

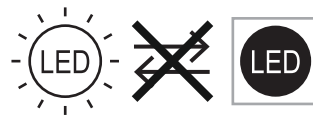
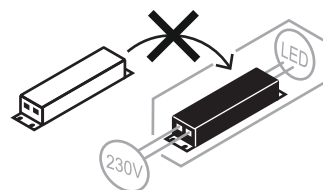


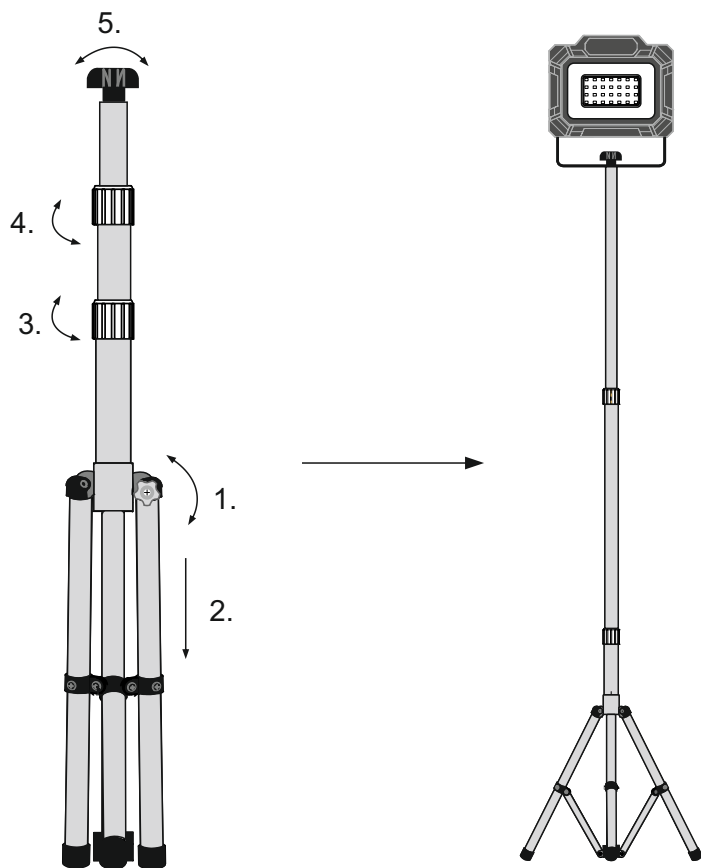
Manuel d'installation / instruction manual Projecteur LED de chantier / LED work light

Référence / item n°	LPTR30	LPTR230
Puissance / Power	30W	2x30W
Protection IP / IP protection	IP65	
Lumen	3000 lm	2x3000 lm
Température / temperature	4000K	
Taille (mètre) / size (meter)	0.6 / 1.6 m	
Voltage	220-240V ~	
Fréquence / frequency	50/60 Hz	
Classe Protection / protection class	I : terre /earth protection	
Câble / cable	1,8 m /2.1 m H05RN-F	
Garantie / Guarantee	3 ans / years	
Classe energie / energy class	F	
QR CODE		



FR - Les composants du projecteur sont intégrés et ne sont pas remplaçable et le produit ne doit être ouvert.

EN - the composants of the floodlight are integreted and are not replacable and the product does must be open.



FR.

1. Desserrez la vis (pas entièrement),
2. Poussez vers le bas pour déployer les pieds afin que le trépied soit stable,
3. 4. Desserrez les bagues de serrage jusqu'à obtenir la hauteur souhaitez,
5. Dévissez la vis de fixation, placez l'étrier du projecteur par le milieu et revissez,
6. Vous pouvez maintenant brancher votre projecteur à votre prise (IP44 pour l'extérieur).

EN.

1. Loosen the screw (not completely)
2. Push down to extend the legs so that the tripod is stable,
3. 4. Loosen the clamping rings until the desired height is obtained,
5. Unscrew the fixing screw, place the projector bracket in the middle and tighten,
6. You can now connect your projector to your