

Shinco[®]

SPF3-09C & SPF3-12C

MOBILE AIR CONDITIONERS

User's Manual



Benuzterhandbuch

Manuel d'utilisation

Manuale utente

Manual de usuario

Thanks for choosing this high quality portable air conditioner. Please read the manual carefully before use. In case of problems, please contact professional maintenance personnel in time!

Important Safety Tips

PRECAUTION

Please read the Manual carefully before operating the machine:

- This machine is for household use only.
- This machine is for indoor use only. Please place it in dry environment.
- Check power cord frequently. When power cord, plug or A/C is damaged, please don't operate.

If the power cord is not long enough, power extension cable can be used. Cable should not scatter at places where power cord may be pulled out or people may be stumbled.

- The A/C should be away from heat source and avoid direct sunlight.
- Turn off the A/C before unplugging.
- Turn off and unplug the A/C before removing or cleaning it, or replacing its parts or when it is not used.
- Clean the A/C according to the Manual.
- Voltage of the A/C should meet requirements. Any damage incurred by incorrect power isn't included in the warranty.
- Children are not allowed to play with the A/C.

This appliance is not intended for use by persons (including children) with reduced physical, sensory or mental capabilities, or lack of experience and knowledge, unless they have been given supervision or instruction concerning use of the appliance by a person responsible for their safety.

- Don't insert your fingers or any hard object to wind guide bar of the air outlet.
- Don't place the A/C at any place with water or other liquid. Prevent water or liquid from entering the A/C.
- Don't repair the A/C by yourself. Any possible hazard incurred by maintenance of laypeople will violate the warranty. If the supply cord is damaged, it must be replaced by professional maintenance personnel.
- Please use the accessories provided by the A/C manufacturer; otherwise, the A/C may be damaged.
- Suggest using environmental temperature for the air conditioner (Cooling/heating): 15—35°C/5-27°C.
- This appliance can be used by children aged from 8 years and above and persons with reduced physical, sensory or mental capabilities or lack of experience and knowledge if they have been given supervision or instruction concerning use of the appliance in a safe way and understand the hazards involved. Children shall not play with the appliance. Cleaning and user maintenance shall not be made by children without supervision.

Special warning:

- Place the A/C on even ground and install it vertically, so as to ensure normal operation of the compressor.
- The A/C should be at least 50cm away from surrounding objects. Keep air inlet and outlet smooth.
- Don't use the A/C beside gasoline or any other inflammable liquid.
- Don't use spraying agent and other solvent or flammable substances near the A/C; otherwise, its plastic may deform and electric parts may be damaged.

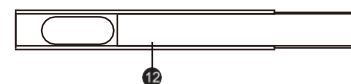
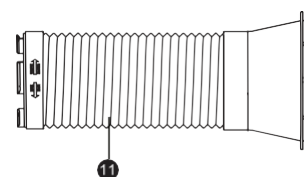
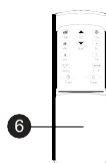
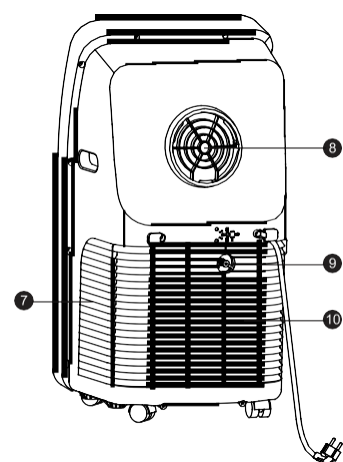
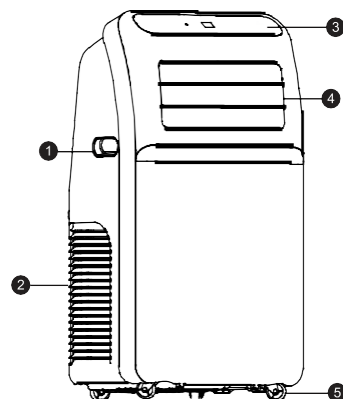
Power

- The plug should be in good condition and can't be damaged. Don't replace the plug with power lug.
- In order to run the A/C, plug the power cord first, and then press the power key.

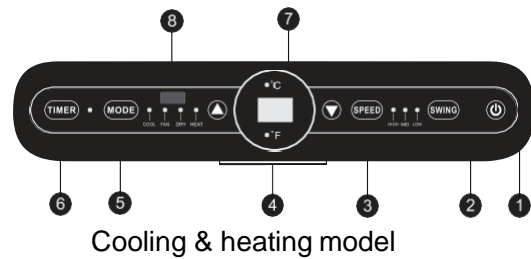
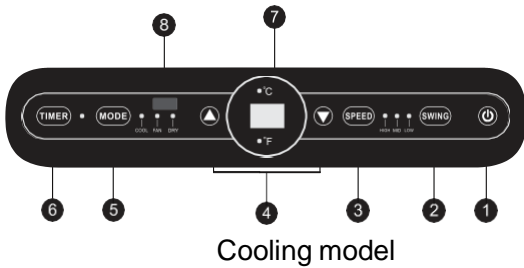
PRODUCT INTRODUCTION

MAIN PARTS AND COMPONENTS

1. Handle
2. Air inlet (L)
3. Control panel
4. Wind guide bar
5. Caster
6. Remote controller
7. Air inlet (R)
8. Air outlet
9. Dehumidification drainage nozzle
10. Air inlet grille
11. Exhaust duct assembly
12. Window sealing plate assembly



CONTROL PANEL AND REMOTE CONTROLLER



1. Power key

Press the key to turn ON/OFF the A/C.

2. Swing key

Press this key at any time after turning on the A/C to swing the wind guide bar automatically.

3. Speed key

Press the key to choose high/ low gear wind speed.

4. Temperature/ time adjusting key

Press the key at cooling mode to increase/reduce the setting temperature; press it at timing mode to adjust timing ON/OFF time; press Up and Down keys simultaneously to switch Fahrenheit and Centigrade degree temperature.

5. Mode key

Press the key to choose cooling, wind, dehumidification and heating (cooling only model has no heating) mode.

6. Timer key

Press the key at standby mode to set ON time.

Press this key at ON mode to set OFF time.

7. Temperature/ time display window

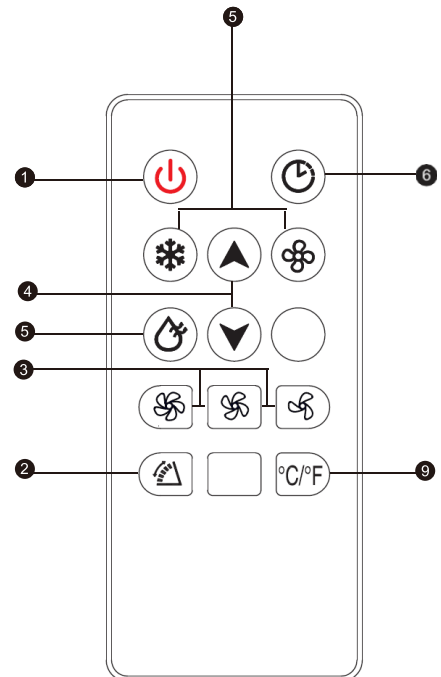
This window displays the adjusted temperature and time.

8. Remote controller receiving window

This window is used to receive signal of the remote controller.

9. °C/°F switching key

Press the key to switch °C and °F.

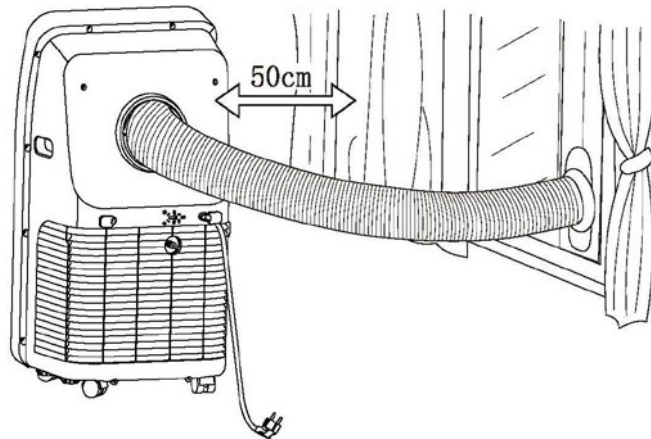


Product Introduction

PLACEMENT AND INSTALLATION

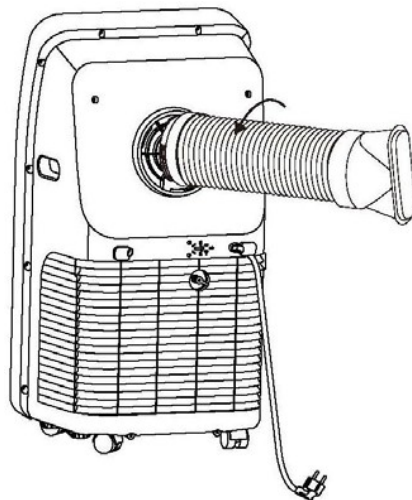
Placement

- Place it at even and dry place, and keep it at least 50cm away from its surrounding object.

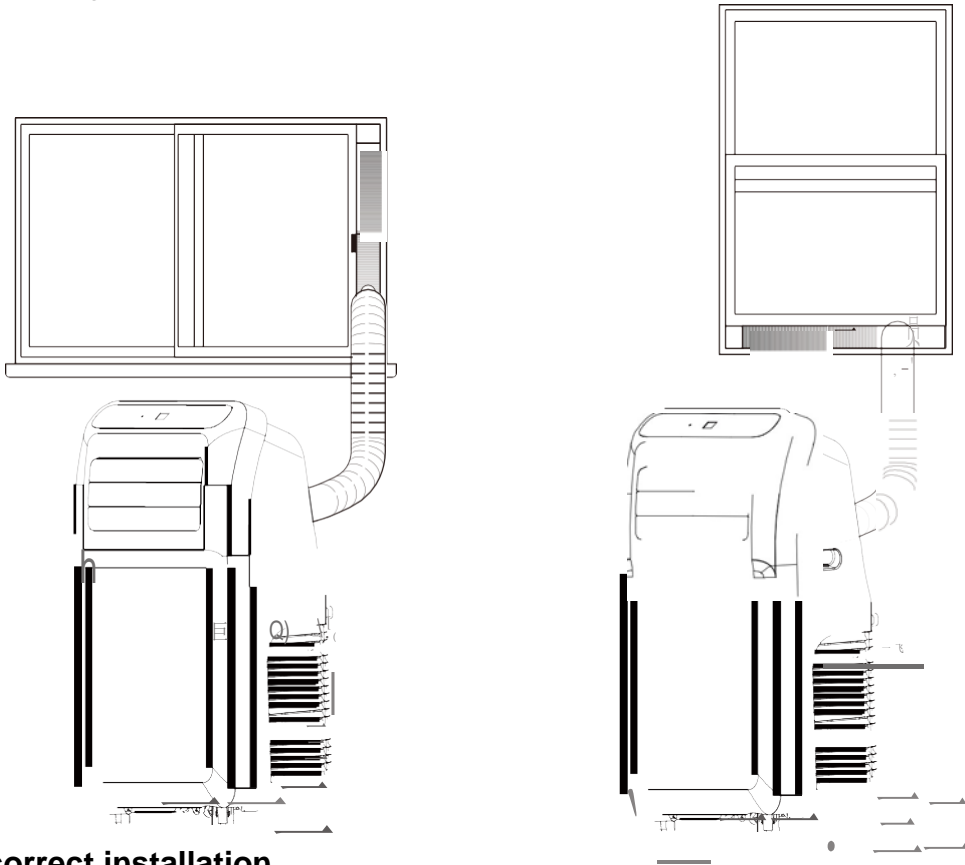


Installation

- Screw the exhaust duct assembly in the air outlet behind the panel (anticlockwise).



- Insert the air exhaust hose into the window sealing plate, adjust opening width of window so that the window can match with the sealing plate properly; length of the sealing plate is adjustable.

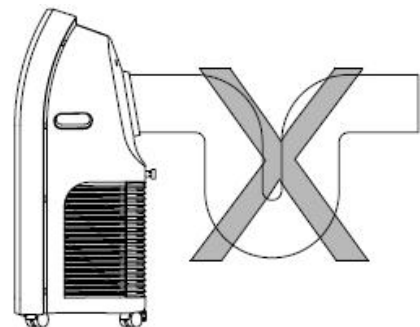


Incorrect installation

- It's important to keep the exhaust duct smooth. Incorrect installation will affect work of the A/C.
- Prevent the exhaust duct from seriously bending.
- Ensure air can flow smoothly in the duct.

Warning:

The exhaust duct is designed especially for this model. Don't replace or lengthen it; otherwise, it will result in failure.



Notice:

Max. developed length of the exhaust duct is 1,500mm. It's better to shorten it while use and keep it horizontal while installation.

OPERATION METHOD

Cooling mode

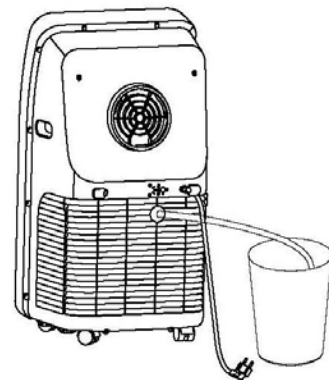
- When the A/C enters cooling mode automatically or cooling mode is selected after power ON, the cooling indicator lamp lights up.
- Press Up/Down key to adjust setting temperature (16°C~30°C).
- Press Speed key to choose High/Mid/Low speed.

Fan mode

- When pressing mode key or choosing Fan mode by pressing the remote controller, the wind indicator lamp lights up.
- Press Speed key to choose High/Mid/Low speed.
- Temperature can't be set.

Dehumidification mode

- When pressing mode key or choosing dehumidification mode by pressing the remote controller, the dehumidification indicator lamp lights up.
- Remove the dehumidification water wedge, insert water manifold, place the other end of the water manifold into the water vessel or drainage passage, as shown in the right figure.
- After entering the dehumidification mode, if room temperature $\geq 17^{\circ}\text{C}$ (62°F), the compressor is ON. Then control as follows: when room temperature $\leq 15^{\circ}\text{C}$ (59°F) the compressor is OFF; when temperature increases to room temperature $\geq 17^{\circ}\text{C}$, the compressor is started again (in order to protect the compressor, it will be restarted 3min. later).
- In dehumidification mode, the fan is defaulted to run at low speed, and wind speed can't be adjusted.
- Temperature can't be set. (**Note : when use dehumidify function, should remove exit pipe components, otherwise, it will cause worse dehumidify performance, and appear "FL" water full alarm**)



Auto mode (for cooling model only)

- When pressing mode key or choosing auto mode by pressing the remote controller, the auto indicator lamp lights up.
- After choosing Auto mode, operation state is determined by environmental temperature: when environmental temperature is higher than 25°C, the operation state is the same as that of cooling mode; when environmental temperature is lower than 25°C, the operation state is the same as that of fan mode.

Heating mode (for cooling and heating model only)

- When pressing mode key or choosing heating mode by pressing the remote controller, the heating indicator lamp lights up.
- Press Up/Down key to adjust setting temperature (16°C~30°C).
- Press Speed key to choose High/Mid/Low speed.

Timer mode

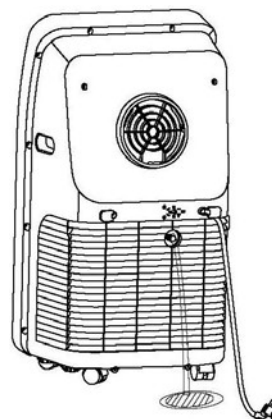
- In standby state, press the Timer key to set ON time. Press Up and Down keys to set ON time (1~24H), and the timer indicator lamp lights up.
- In ON state, press the timer key to set OFF time. Press Up and Down keys to set OFF time (1~24H), and the timer indicator lamp lights up.

Clean and Maintenance

DRAINAGE METHOD

This product is equipped with automatic water vaporization system. The condenser is cooled with the circulating of condensing water, so as to improve cooling efficiency and save energy.

- If the internal vessel is full of water, the display screen will display "FL", and the compressor stops working automatically. After power off, unscrew the water cover, pull out the water wedge to drain off water, and it will become normal after being restarted.



MAINTENANCE

Notice: in order to avoid electric shock, please turn off the A/C and unplug before maintenance or repair.

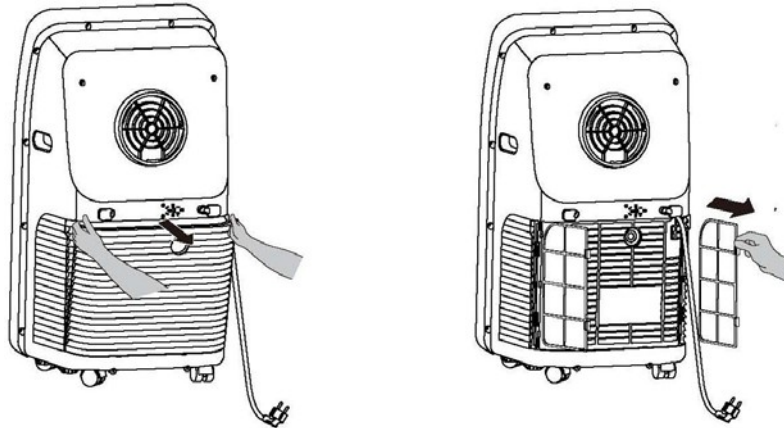
CLEANING

- Unplug before cleaning.
- Wipe with soft semi-dry cloth. Don't use chemical reagent, such as benzene, alcohol and gasoline etc; otherwise surface of the A/C and even the whole A/C will be damaged.
- Prevent water from spattering in the A/C.

FILTER SCREEN

- Wash the filter screen once every two weeks. If it is blocked by dust, efficiency of the A/C will be reduced.

- Take out the air inlet grille and pull out the filter screen at both sides according to the direction shown in the following figures.
- Put the filter screen into the warm water (about 40°C) added with neutral detergent, dry it at a shady place after cleaning.



SEASONAL CLEANING

If the A/C will not be used for a long time:

- Pull out the water wedge to drain.
- Run the A/C in fan mode for 2H till its inside is dry.
- Turn off the A/C and unplug.
- Wash the filter screen and reassemble it.
- Dismantle the exhaust duct and keep it properly.
- Cover the A/C with a plastic bag and place it at a dry place.

Common Failures and Diagnosis

INTELLIGENT ERROR DETECTION

Error-detecting code	Multi-functional defection
E1	Error of the coil's temperature sensor
E2	Error of indoor temperature sensor
E4	Anti-freezing protection: temperature of the coil is too low and the whole A/C is off. When temperature exceeds 8°C, the protection is released and previous working state is recovered.

FUSE PARAMETERS

Specification: $\Phi 5 \times 20$ mm

Voltage: 250VAC

Current: 3.15A

TROUBLE-SHOOTING

In case of any of the following trouble, please contact professional maintenance personnel in time.

TROUBLE	CAUSE	SOLUTION
The A/C doesn't work	Not plug in	Plug in
	The display panel displays "FL"	Restart the A/C after power off and draining, then it will become normal
	Time OFF function is started	The A/C can be restarted 3 minutes after being turning off.
The A/C starts frequently	Direct sunlight	Draw the curtain
	Doors and windows keep open; there are lots of people or heat source in room	Close doors and windows, remove heat source
	Filter screen is very dirty	Clean or replace it
	Air inlet or air outlet is blocked	Remove the stem
Big noise of the A/C	The A/C is placed unevenly	Place it at even and firm ground, avoid shaking
The compressor doesn't work	Its delay protection is started	Wait for 3min., turn on it after temperature decreases

Notice: When there is any abnormal to the A/C, turn it off and unplug, and then contact professional maintenance personnel.

The above technical parameters are subject to change without notice.



■ Meaning of crossed –out wheeled dustbin:

Do not dispose of electrical appliances as unsorted municipal waste, use separate collection facilities.

Contact you local government for information regarding the collection systems available. If electrical appliances are disposed of in landfills or dumps, hazardous substances can leak into the groundwater and get into the food chain, damaging your health and well-being.

When replacing old appliances with new ones, the retailer is legally obligated to take back your old appliance for disposals at least free of charge.

TO OBTAIN WARRANTY SERVICE:

Sales support: service@shinco.net

Working Time : From 8:30AM to 5:00PM Monday through Friday

WARRANTY PERIOD:

Labor: 1 Year from the Date of Purchase.

Parts: 1 Year from the Date of Purchase.

YOAU Electric Co., Ltd reserve rights to upgrade products without user notice.

Bitte das Handbuch vor Inbetriebnahme sorgfältig durchlesen. Bei Problemen wenden Sie sich bitte rechtzeitig an unser Fachpersonal!

Wichtige Sicherheitshinweise

Warnungen

Bitte lesen Sie das Handbuch sorgfältig durch, bevor Sie die Maschine in Betrieb nehmen:

- Diese Maschine ist nur für den Hausgebrauch bestimmt.
- Diese Maschine ist nur für den Gebrauch in Innenräumen vorgesehen. Bitte legen Sie es in eine trockene Umgebung.
- Überprüfen Sie das Netzkabel häufig. Wenn das Netzkabel, der Stecker oder die Klimaanlage beschädigt sind, betreiben Sie das Gerät bitte nicht. Wenn das Netzkabel nicht lang genug ist, kann ein Verlängerungskabel verwendet werden. Das Kabel darf nicht an Stellen verstreut werden, an denen das Netzkabel herausgezogen oder Personen gestolpert werden können.
- Die Klimaanlage sollte nicht in der Nähe von Wärmequellen stehen und direktes Sonnenlicht vermeiden.
- Schalten Sie die Klimaanlage aus, bevor Sie den Netzstecker ziehen.
- Schalten Sie die Klimaanlage aus und ziehen Sie den Netzstecker aus der Steckdose, bevor Sie sie ausbauen, reinigen oder Teile austauschen oder wenn sie nicht verwendet wird.
- Reinigen Sie die Klimaanlage gemäß der Bedienungsanleitung. Voltage of the A/C should meet requirements. Any damage incurred by incorrect power isn't included in the warranty.
- Kinder dürfen nicht mit der Klimaanlage spielen.
- Dieses Gerät ist nicht zur Verwendung durch Personen (einschließlich Kinder) mit eingeschränkten körperlichen, sensorischen oder geistigen Fähigkeiten oder mangelnder Erfahrung und mangelndem Wissen bestimmt, es sei denn, sie wurden von einer für ihre Sicherheit verantwortlichen Person beaufsichtigt oder in die Verwendung des Geräts eingewiesen.
- Führen Sie Ihre Finger oder andere harte Gegenstände nicht in die Windführungsschiene des Luftauslasses ein.
- Stellen Sie die Klimaanlage an keiner Stelle mit Wasser oder anderen Flüssigkeiten auf. Das Eindringen von Wasser oder Flüssigkeiten in die Klimaanlage verhindern.
- Reparieren Sie die Klimaanlage nicht selbst. Alle möglichen Gefahren, die durch die Wartung von Laien entstehen, verletzen die Garantie. Wenn das Netzkabel beschädigt ist, muss es von professionellem Wartungspersonal ausgetauscht werden.
- Bitte verwenden Sie das vom A / C-Hersteller gelieferte Zubehör. Andernfalls kann die Klimaanlage beschädigt werden.
- Schlagen Sie die Verwendung der Umgebungstemperatur für die Klimaanlage vor (Kühlen / Heizen): 15: 35 °C / 5-27 °C.
- Dieses Gerät kann von Kindern ab 8 Jahren und von Personen mit eingeschränkten körperlichen, sensorischen oder geistigen Fähigkeiten oder mangelnder Erfahrung und mangelndem Wissen verwendet werden, wenn sie über die sichere Verwendung des Geräts unterwiesen wurden und die Gefahren kennen beteiligt. Kinder dürfen nicht mit dem Gerät spielen. Reinigung und Benutzerwartung dürfen nicht von Kindern ohne Aufsicht durchgeführt werden.

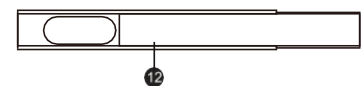
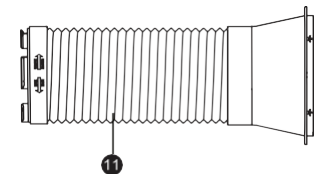
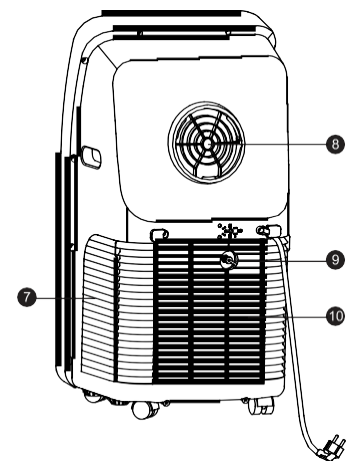
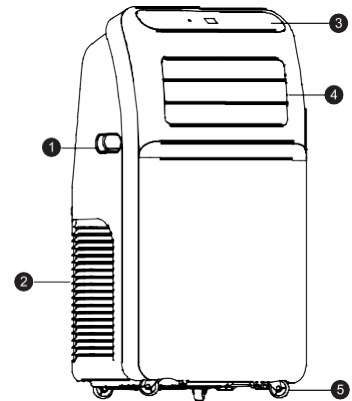
Besondere Warnungen:

- Stellen Sie die Klimaanlage auf einen ebenen Boden und montieren Sie sie senkrecht, um einen normalen Betrieb des Kompressors zu gewährleisten.
- Die Klimaanlage sollte mindestens 50 cm von umgebenden Objekten entfernt sein. Lufteintritt und Luftaustritt glatt halten.
- Verwenden Sie die Klimaanlage nicht neben Benzin oder anderen brennbaren Flüssigkeiten.
- Verwenden Sie kein Sprühmittel und keine anderen Lösungsmittel oder brennbaren Substanzen in der Nähe der Klimaanlage. Andernfalls kann sich der Kunststoff verformen und elektrische Teile können beschädigt werden.
- Der Stecker sollte sich in einem guten Zustand befinden und kann nicht beschädigt werden. Ersetzen Sie den Stecker nicht durch eine Netzsteckdose.
- Um die Klimaanlage zu betreiben, stecken Sie zuerst das Netzkabel ein und drücken Sie dann die Ein / Aus-Taste.

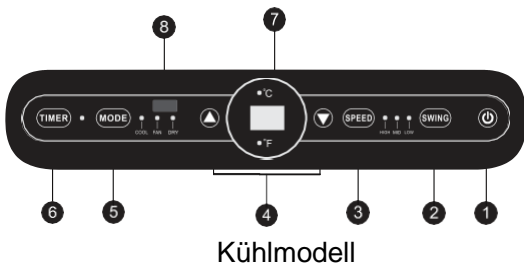
Produkteinführung

Hauptteile und Komponenten

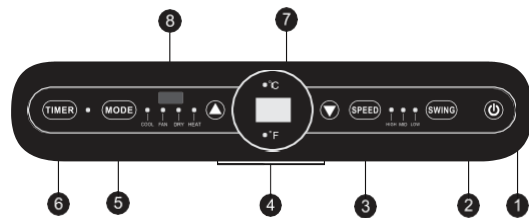
1. Handgriff
2. Lufteinlass(L)
3. Bedienfeld
4. Windführungsschiene
5. Rolle
6. Fernbedienung
7. Lufteinlass (R)
8. Luftauslass
9. Luftentfeuchterdüse
10. Filtergriff
11. Abluftrohreinsatz
12. Fensterdichtungsplatteneinsatz



Bedienfeld und Fernbedienung



Kühlmodell



Kühl- und Heizmodell

1. Power-Taste

Drücken Sie die Taste, um die Klimaanlage ein- oder auszuschalten.

2. Schlüssel schwingen

Diese Taste kann jederzeit nach dem Einschalten der Klimaanlage gedrückt werden, um die Windführungsstange automatisch zu schwenken.

3. Kurzwahltaste

Drücken Sie die Taste, um die Windgeschwindigkeit für hohen / niedrigen Gang zu wählen.

4. Taste zum Einstellen der Temperatur / Zeit

Drücken Sie im Kühlmodus die Taste, um die Einstelltemperatur zu erhöhen / zu verringern. Drücken Sie diese Taste im Timing-Modus, um die EIN / AUS-Zeit des Timings anzupassen. Drücken Sie gleichzeitig die Tasten Auf und Ab, um die Temperatur in Fahrenheit und Celsius umzuschalten.

5. Modustaste

Drücken Sie die Taste, um den Modus „Kühlen“, „Wind“, „Entfeuchten“ und „Heizen“ (nur Kühlen ohne Heizung) zu wählen.

6. Timer-Taste

Drücken Sie im Standby-Modus die Taste, um die Einschaltzeit einzustellen.

Drücken Sie diese Taste im EIN-Modus, um die AUS-Zeit einzustellen.

7. Temperatur / Zeit-Anzeigefenster

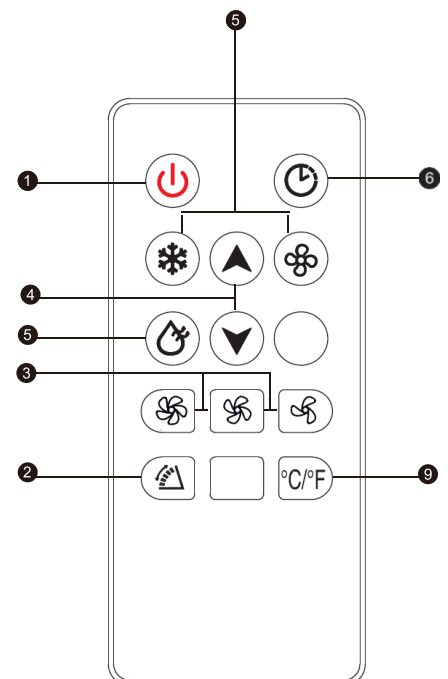
Dieses Fenster zeigt die eingestellte Temperatur und Zeit an.

8. Empfangsfenster der Fernbedienung

In diesem Fenster wird das Signal der Fernbedienung empfangen.

9. Umschalttaste °C/°F

Drücken Sie die Taste, um °C und °F zu wechseln.

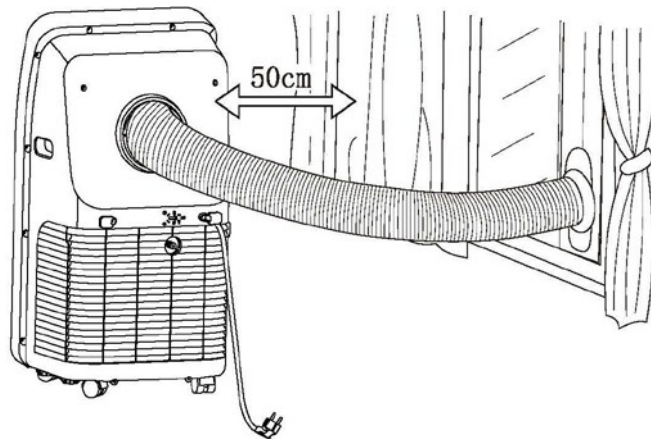


Produktbedienung

Aufstellung und Installation

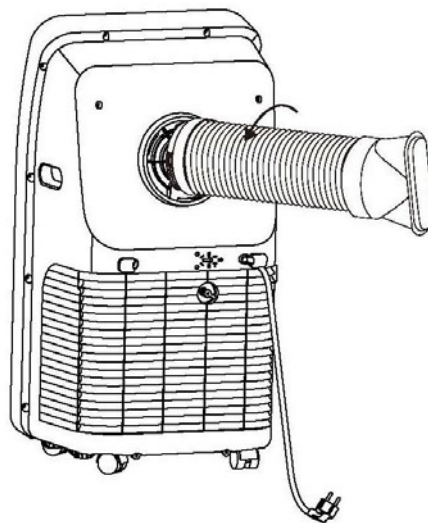
Aufstellung

- Stellen Sie es an einem ebenen und trockenen Ort auf und halten Sie einen Abstand von mindestens 50 cm zum umgebenden Gegenstand.

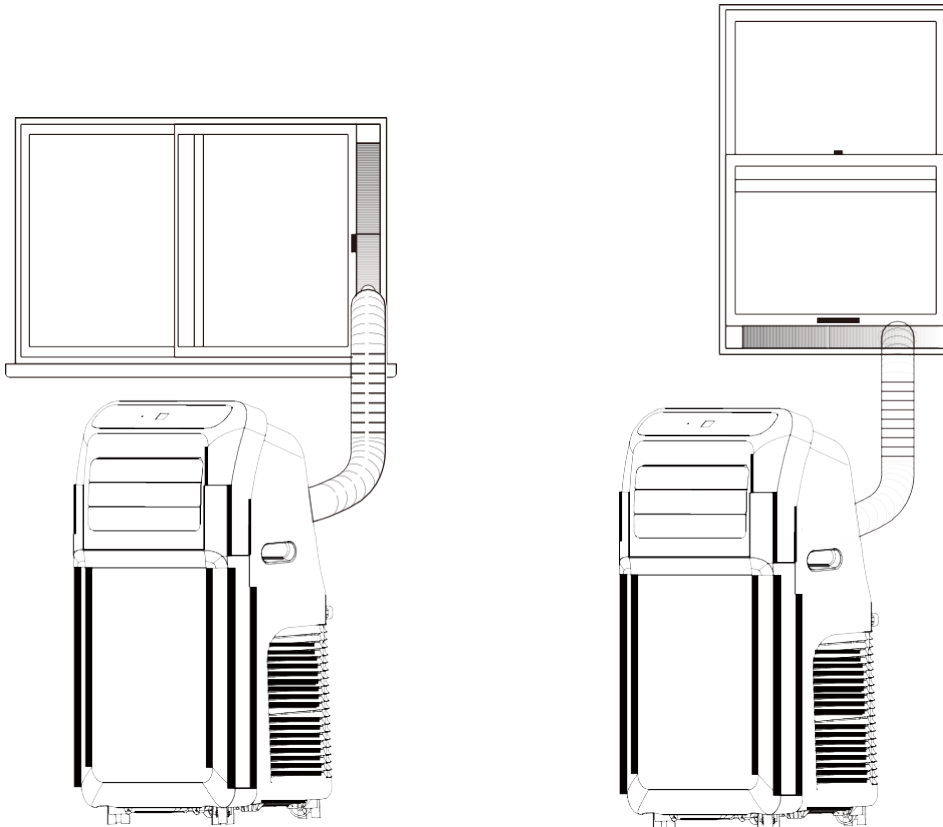


Installation

- Schrauben Sie die Abluftbaugruppe in den Luftauslass hinter der Verkleidung (gegen den Uhrzeigersinn).



- Führen Sie den Luftauslassschlauch in die Fensterdichtungsplatte ein und stellen Sie die Öffnungsweite des Fensters so ein, dass das Fenster richtig mit der Dichtungsplatte übereinstimmt. Länge der Siegelplatte ist einstellbar.

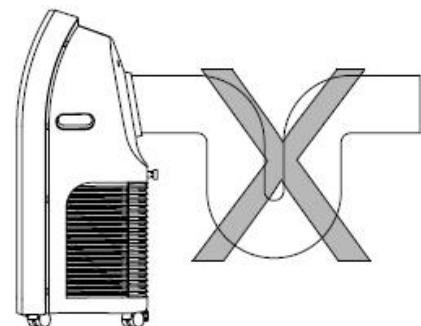


Falsche Installation

- Es ist wichtig, den Abluftkanal glatt zu halten. Eine falsche Installation beeinträchtigt die Arbeit der Klimaanlage.
- Vermeiden Sie, dass sich der Abluftkanal stark verbiegt.
- Stellen Sie sicher, dass die Luft im Kanal ungehindert strömen kann.

Warnung:

Der Abluftkanal ist speziell für dieses Modell konzipiert. Ersetzen oder verlängern Sie es nicht. Andernfalls tritt ein Fehler auf.



Beachten:

Max. Die entwickelte Länge des Abluftkanals beträgt 1.500 mm. Es ist besser, es während des Gebrauchs zu kürzen und es während der Installation horizontal zu halten.

Bedienungsmethode

Kühlmodus

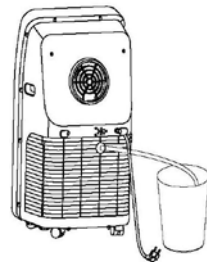
- Wenn die Klimaanlage automatisch in den Kühlmodus wechselt oder der Kühlmodus nach dem Einschalten ausgewählt wird, leuchtet die Kühlkontrollleuchte auf.
- Drücken Sie die Auf- / Ab-Taste, um die Einstelltemperatur einzustellen (16 ~ 30 °C).
- Drücken Sie die Speed-Taste, um High / Mid / Low zu wählen.

Lüftermodus

- Wenn Sie die Modustaste drücken oder den Lüftermodus durch Drücken der Fernbedienung auswählen, leuchtet die Windanzeigelampe auf.
- Drücken Sie die Speed-Taste, um High / Mid / Low zu wählen.
- Die Temperatur kann nicht eingestellt werden.

Entfeuchtungsmodus

- Wenn Sie die Modustaste drücken oder den Entfeuchtungsmodus durch Drücken der Fernbedienung auswählen, leuchtet die Entfeuchtungsanzeige auf.
- Entfernen Sie den Entfeuchtungswasserkeil, setzen Sie den Wasserverteiler ein und setzen Sie das andere Ende des Wasserverteilers in den Wasserbehälter oder den Abflusskanal ein, wie in der rechten Abbildung gezeigt.
- Nach dem Aufrufen des Entfeuchtungsmodus ist der Kompressor eingeschaltet, wenn die Raumtemperatur größer als 17 °C (62 °C) ist. Dann wie folgt regeln: Bei Raumtemperatur ≤ 15 °C (59 °C) ist der Kompressor AUS; Wenn die Temperatur auf Raumtemperatur ≥ 17 °C ansteigt, wird der Kompressor erneut gestartet (um den Kompressor zu schützen, wird er 3 Minuten später neugestartet).
- Im Entfeuchtungsmodus läuft der Lüfter standardmäßig mit niedriger Geschwindigkeit und die Windgeschwindigkeit kann nicht angepasst werden.
- Die Temperatur kann nicht eingestellt werden. (Hinweis: Wenn die Entfeuchtungsfunktion verwendet wird, sollten die Auslassrohrkomponenten entfernt werden. Andernfalls wird die Entfeuchtungsleistung beeinträchtigt und der Alarm „FL“ Wasser voll wird angezeigt.)



Auto-Modus (nur für Kühlmodelle)

- Wenn Sie die Modustaste drücken oder den Automatikmodus durch Drücken der Fernbedienung auswählen, leuchtet die Auto-Anzeigelampe auf.
- Nach Auswahl des Auto-Modus wird der Betriebszustand durch die Umgebungstemperatur bestimmt: Wenn die Umgebungstemperatur höher als 25 °C ist, entspricht der Betriebszustand dem des Kühlmodus. Wenn die Umgebungstemperatur unter 25 °C liegt, entspricht der Betriebszustand dem des Lüftermodus.

Heizmodus (nur für Kühl- und Heizmodell)

- Wenn Sie die Modustaste drücken oder den Heizmodus durch Drücken der Fernbedienung auswählen, leuchtet die Heizungsanzeigelampe auf.
- Drücken Sie die Auf- / Ab-Taste, um die Einstelltemperatur einzustellen (16 ~ 30 °C).
- Drücken Sie die Speed-Taste, um High / Mid / Low zu wählen.

Timer-Modus

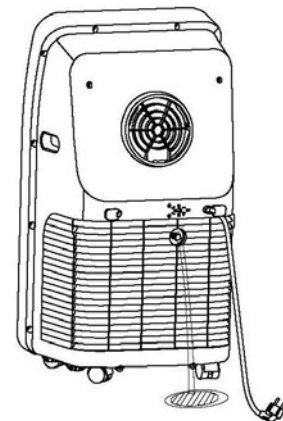
- Drücken Sie im Standby-Modus die Timer-Taste, um die Einschaltzeit einzustellen. Drücken Sie die Nach-Oben- und Nach-Unten-Taste, um die Einschaltzeit (1 bis 24 Stunden) einzustellen, und die Timer-Kontrollleuchte leuchtet auf.
- Drücken Sie im eingeschalteten Zustand die Timertaste, um die Ausschaltzeit einzustellen. Drücken Sie die Aufwärts- und Abwärts-Tasten, um die Ausschaltzeit (1 bis 24 Stunden) einzustellen, und die Timer-Anzeigelampe leuchtet auf.

Reinigung und Wartung

Entwässerungsmethode

Dieses Produkt ist mit einem automatischen Wasserverdampfungssystem ausgestattet. Der Kondensator wird durch Umwälzen von Kondenswasser gekühlt, um die Kühleffizienz zu verbessern und Energie zu sparen.

- Wenn das interne Gefäß mit Wasser gefüllt ist, wird auf dem Display „FL“ angezeigt und der Kompressor stoppt automatisch. Schrauben Sie nach dem Ausschalten die Wasserabdeckung ab, ziehen Sie den Wasserkeil heraus, um das Wasser abzulassen. Nach dem Neustart wird es normal.



Instandhaltung

Hinweis:

Um einen Stromschlag zu vermeiden, schalten Sie bitte die Klimaanlage aus und ziehen Sie den Netzstecker, bevor Sie Wartungsarbeiten oder Reparaturen durchführen.

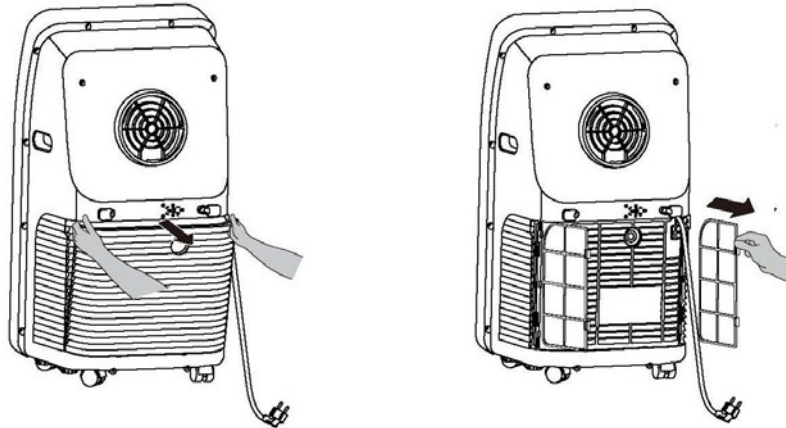
REINIGUNG

- Vor dem Reinigen den Netzstecker ziehen.
- Mit einem weichen, halbtrockenen Tuch abwischen. Verwenden Sie keine chemischen Reagenzien wie Benzol, Alkohol, Benzin usw. ; Andernfalls wird die Oberfläche der Klimaanlage und sogar der gesamten Klimaanlage beschädigt.
- Verhindern Sie, dass Wasser in die Klimaanlage spritzt.

FILTER-BILDSCHIRM

- Waschen Sie das Filtersieb alle zwei Wochen. Wenn es durch Staub verstopft ist, verringert sich die Effizienz der Klimaanlage.

- Nehmen Sie das Lufteinlassgitter heraus und ziehen Sie das Filtersieb an beiden Seiten gemäß der in den folgenden Abbildungen gezeigten Richtung heraus.
- Setzen Sie das Filtersieb in das warme Wasser (ca. 40 °C), das mit neutralem Reinigungsmittel versetzt wurde, und trocknen Sie es nach der Reinigung an einem schattigen Ort.



SAISONALE REINIGUNG

Wenn die Klimaanlage längere Zeit nicht benutzt wird:

- Ziehen Sie den Wasserkeil heraus, um das Wasserabzulassen.
- Lassen Sie die Klimaanlage 2 Stunden lang im Gebläsemodus laufen, bis das Innere trocken ist.
- Klimaanlage ausschalten und Netzstecker ziehen.
- Waschen Sie das Filtersieb und setzen Sie es wieder zusammen.
- Den Abluftkanal zerlegen und ordnungsgemäß aufbewahren.
- Decken Sie die Klimaanlage mit einer Plastiktüte ab und legen Sie sie an einen trockenen Ort.

Häufige Fehler und Diagnosen

Intelligente Fehlererkennung

Fehlererkennungscode	Multifunktionale defektion
E1	Fehler des Temperatursensors der Spule
E2	Fehler des Innentemperaturfühlers
E4	Frostschutz: Die Temperatur der Spule ist zu niedrig und die gesamte Klimaanlage ist ausgeschaltet. Wenn die Temperatur 8 °C überschreitet, wird der Schutz aufgehoben und der vorherige Betriebszustand wiederhergestellt.

Sicherungsparameter

Spezifikation: Ø5 × 20mm

Spannung: 250VAC

Strom: 3,15A

Fehlerbehebung

Bei folgenden Problemen wenden Sie sich bitte rechtzeitig an professionelles Wartungspersonal.

PROBLEM	URSACHE	LÖSUG
Die Klimaanlage funktioniert nicht	Nicht einstecken	Stecken Sie ein
	Das Anzeigefeld zeigt „FL“ an.	Starten Sie die Klimaanlage nach dem Ausschalten und Entleeren neu, dann wird es normal
	Die Time OFF-Funktion wird gestartet	Die Klimaanlage kann 3 Minuten nach dem Ausschalten neu gestartet werden.
Die Klimaanlage startet häufig	Direktes Sonnenlicht	Vorhang zuziehen
	Türen und Fenster bleiben offen; Es sind viele Personen oder Wärmequellen im Raum	Türen und Fenster schließen, Wärmequelle entfernen
	Filtersieb ist stark verschmutzt	Reinigen oder ersetzen Sie es
	Luft einlass oder Luftauslass ist blockiert.	Den Vorbau entfernen
Großes Geräusch der Klimaanlage	Die Klimaanlage ist ungleichmäßig aufgestellt	Stellen Sie es auf einen ebenen und festen Untergrund, vermeiden Sie Erschütterung.
Der Kompressor funktioniert nicht	Sein Verzögerungsschutz wird gestartet	Warten Sie 3 Minuten und schalten Sie das Gerät ein, nachdem die Temperatur gesunken ist

Hinweis:

Wenn die Klimaanlage auffällig ist, schalten Sie sie aus und ziehen Sie den Netzstecker. Wenden Sie sich dann an professionelles Wartungspersonal.

Die oben genannten technischen Parameter können ohne vorherige Ankündigung geändert werden.



■ Bedeutung der durchgestrichenen Mülltonne auf Rädern: Elektrogeräte nicht über den Hausmüll entsorgen, sondern getrennt sammeln.

Informationen zu den verfügbaren Sammelsystemen erhalten Sie von Ihrer örtlichen Regierung. Wenn Elektrogeräte auf Mülldeponien oder Deponien entsorgt werden, können gefährliche Stoffe in das Grundwasser und in die Nahrungskette gelangen und Ihre Gesundheit und Ihr Wohlbefinden schädigen.

Beim Austausch von Altgeräten gegen neue ist der Händler gesetzlich verpflichtet, Ihr Altgerät mindestens kostenlos zur Entsorgung zurückzunehmen.

Garantiebedingungen

GARANTIESERVICE ERHALTEN:

Verkaufsunterstützung: service@shinco.net

Arbeitszeit: Montag bis Freitag von 8:30 bis 17:00 Uhr

GARANTIEZEIT:

Arbeitszeit: 1 Jahr ab Kaufdatum.

Teile: 1 Jahr ab Kaufdatum.

YOAU Electric Co., Ltd behält sich das Recht vor, Produkte ohne Vorankündigung des Benutzers zu aktualisieren.

Conseils de sécurité importants

Précautions

Veillez lire attentivement le manuel avant d'utiliser la machine:

- Cette machine est à usage domestique uniquement.
- Cette machine est destinée à une utilisation en intérieur uniquement. Veuillez le placer dans un environnement sec.
- Vérifiez le cordon d'alimentation fréquemment. Lorsque le cordon d'alimentation, la fiche ou la climatisation est endommagé, veuillez ne pas utiliser.
Si le cordon d'alimentation n'est pas assez long, vous pouvez utiliser une rallonge d'alimentation. Le câble ne doit pas se disperser aux endroits où le cordon d'alimentation peut être débranché ou risquer de trébucher.
- La climatisation doit être éloignée de la source de chaleur et éviter la lumière directe du soleil.
- Éteignez la climatisation avant de débrancher.
- Éteignez et débranchez le climatiseur avant de l'enlever ou de le nettoyer, ou de remplacer ses pièces ou lorsqu'il n'est pas utilisé.
- Nettoyez le climatiseur conformément au manuel.
- La tension du climatiseur doit être conforme aux exigences. Les dommages causés par une alimentation incorrecte ne sont pas inclus dans la garantie.
- Les enfants ne sont pas autorisés à jouer avec la climatisation.
Cet appareil n'est pas destiné à être utilisé par des personnes (y compris des enfants) ayant des capacités physiques, sensorielles ou mentales réduites, ou manquant d'expérience et de connaissances, à moins d'avoir été supervisées ou instruites concernant l'utilisation de l'appareil par une personne responsable de leur sécurité.
- N'insérez pas vos doigts ou un objet dur dans la barre de guidage de la sortie d'air.
- Ne placez pas le climatiseur dans aucun endroit avec de l'eau ou un autre liquide. Évitez que de l'eau ou des liquides entrent dans le climatiseur.
- Ne réparez pas la climatisation par vous-même. Tout danger éventuel encouru par la maintenance des laïcs violera la garantie. Si le cordon d'alimentation est endommagé, il doit être remplacé par du personnel de maintenance qualifié.
- Veuillez utiliser les accessoires fournis par le fabricant de l'appareil de climatisation; sinon, le climatiseur pourrait être endommagé.
- Suggérez d'utiliser la température ambiante pour le climatiseur (refroidissement / chauffage): 15—35 / 5-27.
- Cet appareil peut être utilisé par les enfants âgés de 8 ans et plus et les personnes ayant des capacités physiques, sensorielles ou mentales réduites ou un manque d'expérience et de connaissances si elles ont reçu une supervision ou des instructions concernant l'utilisation de l'appareil de manière sûre et si elles comprennent les dangers. impliqué. Les enfants ne doivent pas jouer avec cet appareil. Le nettoyage et la maintenance par l'utilisateur ne doivent pas être effectués par des enfants sans surveillance.

Avertissement spécial:

- Placez le climatiseur sur un sol homogène et installez-le à la verticale, de manière à assurer un fonctionnement normal du compresseur.
- La climatisation doit être à au moins 50 cm des objets environnants. Veillez à ce que l'entrée et la sortie d'air soient lisses.
- N'utilisez pas le climatiseur à côté d'essence ou de tout autre liquide inflammable.
- Ne pas utiliser d'agent de pulvérisation ni d'autres solvants ou substances inflammables à proximité du climatiseur; sinon, le plastique pourrait se déformer et les pièces électriques pourraient être endommagées.

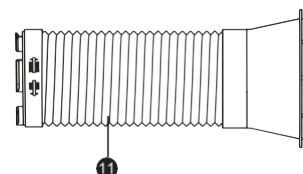
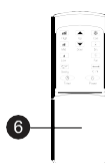
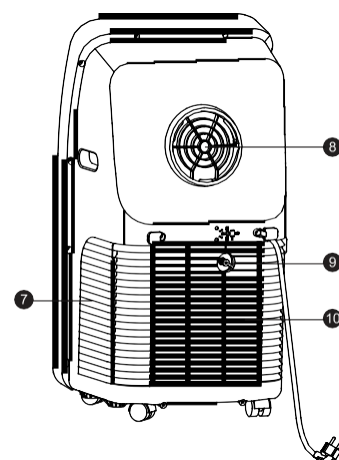
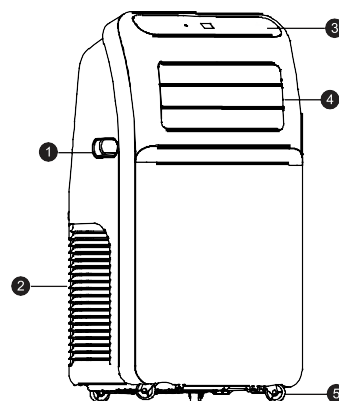
Puissance:

- La fiche doit être en bon état et ne peut être endommagée. Ne remplacez pas la fiche par une prise de courant.
- Pour faire fonctionner le climatiseur, branchez d'abord le cordon d'alimentation, puis appuyez sur la touche marche /arrêt.

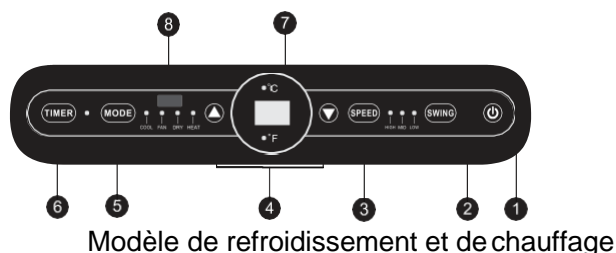
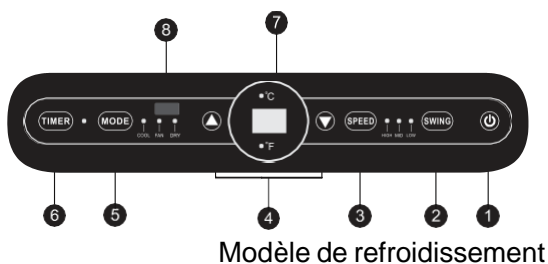
Présentation du produit

Pièces principales et composants

1. Poignée
2. Entrée d'air (L)
3. Panneau de contrôle
4. Barre de guidage du vent
5. Roulette
6. Contrôleur à distance
7. Entrée d'air (R)
8. Sortie d'air
9. Buse de drainage de déshumidification
10. Grille d'entrée d'air
11. Assemblage du conduit d'échappement
12. Assemblage de la plaque d'étanchéité de la fenêtre



Panneau de configuration et télécommande



1. Touche d'alimentation

Appuyez sur la touche pour allumer / éteindre la climatisation.

2. Clé pivotante

Appuyez sur cette touche à tout moment après avoir allumé le climatiseur pour balancer automatiquement la barre de guidage du vent.

3. Touche de vitesse

Appuyez sur la touche pour choisir la vitesse du vent haute / basse.

4. Touche de réglage de la température / du temps

Appuyez sur la touche en mode de refroidissement pour augmenter / diminuer le réglage de la température; appuyez dessus en mode de synchronisation pour régler la durée d'activation / désactivation de la synchronisation; Appuyez simultanément sur les touches Haut et Bas pour changer de température en degrés Fahrenheit et Centigrade.

5. Touche mode

Appuyez sur la touche pour choisir le mode refroidissement, vent, déshumidification et chauffage (le modèle avec refroidissement seul ne dispose pas de chauffage).

6. Touche de minuterie

Appuyez sur la touche en mode veille pour régler l'heure d'activation.

Appuyez sur cette touche en mode ON pour régler l'heure d'arrêt.

7. Fenêtre d'affichage de la température et du temps

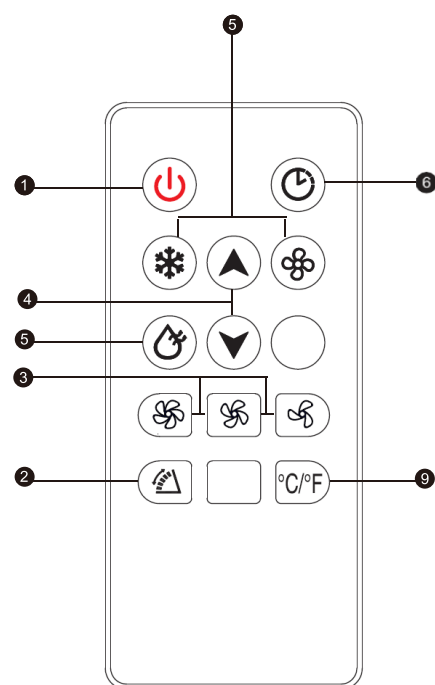
Cette fenêtre affiche la température et l'heure ajustées.

8. Fenêtre de réception de la télécommande

Cette fenêtre est utilisée pour recevoir le signal de la télécommande.

9. °C / °F clé de commutation

Appuyez sur la touche pour commuter C et F.

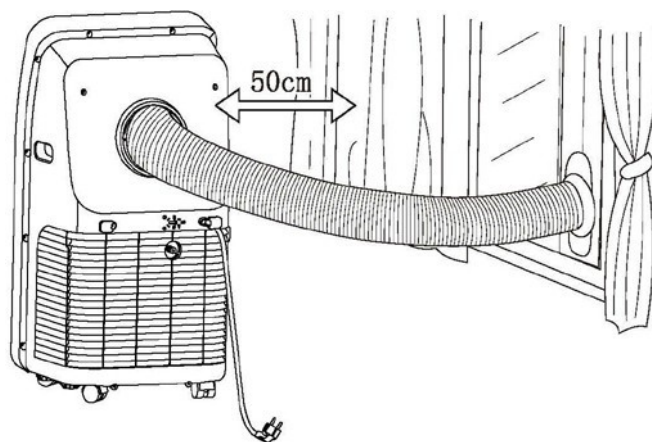


Opération du produit

Placement et installation

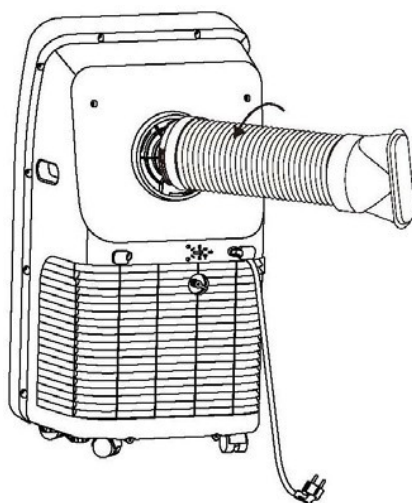
Placement

- Placez-le à un endroit plat et sec, et maintenez-le à au moins 50 cm de l'objet environnant.

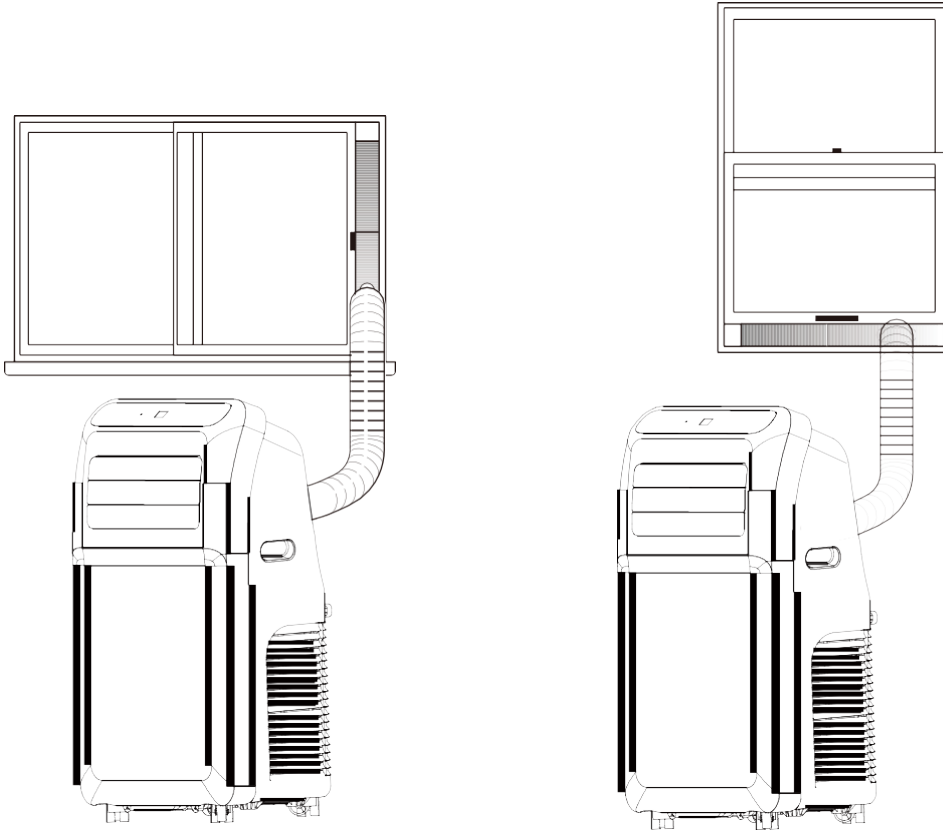


Installation

- Vissez le conduit d'évacuation dans la sortie d'air derrière le panneau (dans le sens inverse des aiguilles d'une montre).



- Insérez le tuyau d'échappement d'air dans la plaque d'étanchéité de la fenêtre et réglez la largeur d'ouverture de la fenêtre de sorte que la fenêtre puisse correspondre à la plaque d'étanchéité; la longueur de la plaque d'étanchéité est réglable.

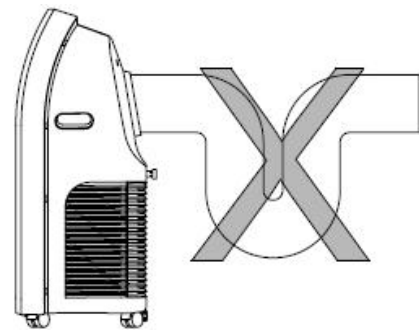


Installation incorrecte

- Il est important que le conduit d'échappement reste lisse. Une installation incorrecte affectera le travail du climatiseur.
- Évitez que le conduit d'échappement ne se plie sérieusement.
- Assurez-vous que l'air peut circuler facilement dans le conduit.

Attention:

Le conduit d'échappement est spécialement conçu pour ce modèle. Ne pas le remplacer ou l'allonger; sinon, cela entraînerait un échec.



Remarquer:

Max. La longueur développée du conduit d'échappement est de 1500 mm. Il est préférable de le raccourcir pendant l'utilisation et de le maintenir horizontal pendant l'installation.

Méthode d'opération

Mode de refroidissement

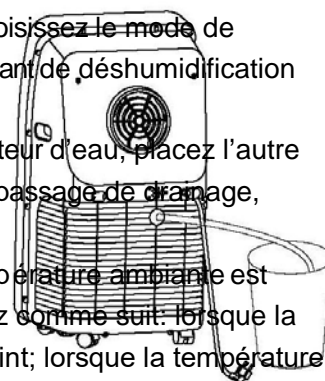
- Lorsque le climatiseur passe automatiquement en mode de refroidissement ou si le mode de refroidissement est sélectionné après la mise sous tension, le voyant de refroidissement s'allume.
- Appuyez sur la touche Haut / Bas pour régler la température (16 ~30).
- Appuyez sur la touche Vitesse pour choisir une vitesse élevée / moyenne / faible.

Mode ventilateur

- Lorsque vous appuyez sur la touche Mode ou que vous sélectionnez le mode Ventilation en appuyant sur la télécommande, le témoin de vents s'allume.
- Appuyez sur la touche Vitesse pour choisir une vitesse élevée / moyenne / faible.
- La température ne peut pas être réglée.

Mode de déshumidification

- Lorsque vous appuyez sur la touche mode ou que vous choisissez le mode de déshumidification en appuyant sur la télécommande, le voyant de déshumidification s'allume.
- Retirez le coin d'eau de déshumidification, insérez le collecteur d'eau, placez l'autre extrémité du collecteur d'eau dans le réservoir d'eau ou le passage de drainage, comme indiqué dans l'illustration à droite.
- Une fois entré dans le mode de déshumidification, si la température ambiante est supérieure à 17 (62), le compresseur est activé. Puis réglez comme suit: lorsque la température ambiante est ≤ 15 (59), le compresseur est éteint; lorsque la température augmente jusqu'à une température ambiante supérieure à 17, le compresseur est redémarré (afin de protéger le compresseur, il sera redémarré 3 minutes plus tard).
- En mode déshumidification, le ventilateur fonctionne par défaut à basse vitesse et la vitesse du vent ne peut pas être ajustée.
- La température ne peut pas être réglée. Remarque: lors de l'utilisation de la fonction de déshumidification, il convient de retirer les composants du tuyau de sortie, sinon, les performances de déshumidification seront pires et l'affichage d'une alarme «FL» indiquant que l'eau est pleine)



Mode automatique (pour le modèle de refroidissement uniquement)

- Lorsque vous appuyez sur la touche Mode ou que vous choisissez le mode automatique en appuyant sur la télécommande, le témoin autos s'allume.
- Après avoir choisi le mode automatique, l'état de fonctionnement est déterminé par la température ambiante: lorsque la température ambiante est supérieure à 25, l'état de fonctionnement est identique à celui du mode refroidissement; lorsque la température ambiante est inférieure à 25, l'état de fonctionnement est identique à celui du mode ventilateur.

Mode de chauffage (uniquement pour les modèles de refroidissement et de chauffage)

- Lorsque vous appuyez sur la touche Mode ou que vous choisissez le mode de chauffage en appuyant sur la télécommande, le voyant de chauffage s'allume.
- Appuyez sur la touche Haut / Bas pour régler la température (16 ~30).
- Appuyez sur la touche Vitesse pour choisir une vitesse élevée / moyenne / faible.

Mode minuterie

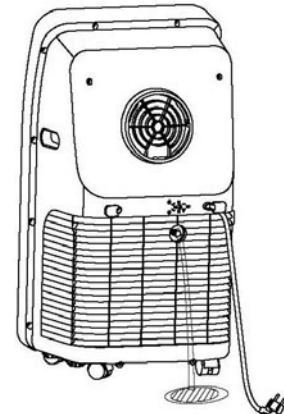
- En mode veille, appuyez sur la touche Minuterie pour régler l'heure d'activation. Appuyez sur les touches Haut et Bas pour régler l'heure d'activation (1 ~ 24H). Le voyant de la minuterie s'allume.
- À l'état ON, appuyez sur la touche timer pour régler l'heure d'arrêt. Appuyez sur les touches Haut et Bas pour régler l'heure d'arrêt (1 ~ 24H). Le voyant de la minuterie s'allume.

Propre et entretien

Méthode de drainage

Ce produit est équipé d'un système de vaporisation d'eau automatique. Le condenseur est refroidi par la circulation d'eau de condensation afin d'améliorer l'efficacité du refroidissement et d'économiser de l'énergie.

- Si le récipient interne est rempli d'eau, l'écran d'affichage affiche «FL» et le compresseur cesse de fonctionner automatiquement. Après la mise hors tension, dévissez le couvercle d'eau, retirez le coin d'eau pour évacuer l'eau et il redeviendra normal après avoir été remis en marche.



Entretien

Avis: pour éviter tout choc électrique, veuillez éteindre l'appareil et le débrancher avant toute opération de maintenance ou de réparation.

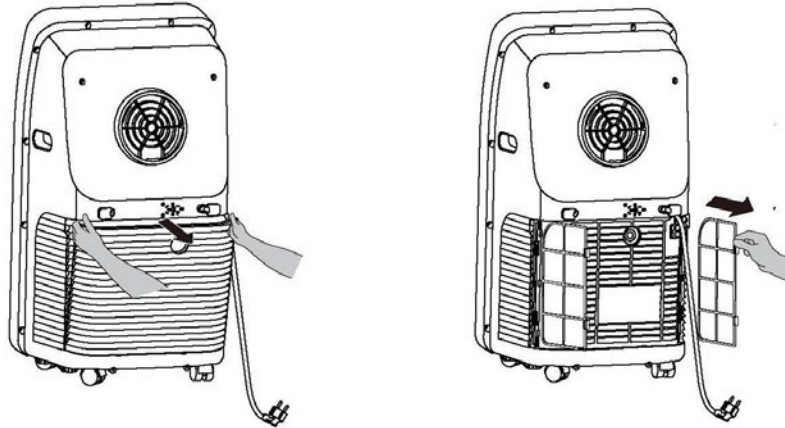
NETTOYAGE

- Débranchez-le avant de le nettoyer.
- Essuyez avec un chiffon doux semi-sec. Ne pas utiliser de réactif chimique tel que le benzène, l'alcool, l'essence, etc. sinon, la surface du climatiseur et même tout le climatiseur seront endommagés.
- Empêcher les éclaboussures d'eau dans le climatiseur.

ECRAN DE FILTRE

- Laver la crépine une fois toutes les deux semaines. Si elle est bloquée par la poussière, l'efficacité de la climatisation sera réduite.

- Retirez la grille d'entrée d'air et retirez le tamis du filtre des deux côtés selon la direction indiquée dans les figures suivantes.
- Placez le filtre dans l'eau chaude (environ 40 ° C) additionnée de détergent neutre, séchez-le à l'ombre après le nettoyage.



NETTOYAGE SAISONNIER

Si le climatiseur ne sera pas utilisé pendant une longue période:

- Tirez le coin de l'eau pour drainer.
- Faites fonctionner l'appareil en mode ventilateur pendant 2 heures jusqu'à ce que son intérieur soit sec.
- Éteignez le climatiseur et débranchez-le.
- Laver la crépine et la remonter.
- Démontez le conduit d'évacuation et conservez-le correctement.
- Couvrez le climatiseur avec un sac en plastique et placez-le dans un endroit sec.

Échecs communs et diagnostic

Détection intelligente des erreurs

Code de détection d'erreur	Défection multifonctionnelle
E1	Erreur du capteur de température de la bobine
E2	Erreur du capteur de température intérieure
E4	Protection antigel: la température de la bobine est trop basse et tout le climatiseur est éteint. Lorsque la température dépasse 8, la protection est libérée et l'état de fonctionnement précédent est rétabli.

Paramètres de fusible

Spécification: Ø5×20mm

Tension: 250VAC

Courant: 3.15A

Dépannage

En cas de problème, veuillez contacter le personnel de maintenance professionnel à temps.

DIFFICULTÉ	CAUSE	SOLUTION
La climatisation ne fonctionne pas	Pas brancher	Brancher
	Le panneau d'affichage affiche "FL"	Redémarrez le climatiseur après la mise hors tension et la vidange, il deviendra alors normal
	La fonction de temps mort est lancée	Le climatiseur peut être redémarré 3 minutes après avoir été éteint.
La climatisation commence fréquemment	Lumière directe du soleil	Tirez le rideau
	Les portes et les fenêtres restent ouvertes; il y a beaucoup de personnes ou de sources de chaleur dans la chambre	Fermer les portes et les fenêtres, éliminer la source de chaleur
	L'écran du filtre est très sale	Nettoyez ou remplacez-le
	L'entrée ou la sortie d'air est bloquée	Enlever la tige
Gros bruit de l'air conditionné	La climatisation est placée de manière inégale	Placez-le sur un sol plat et ferme, évitez de le secouer
Le compresseur ne fonctionne pas	Sa protection de retard est commencée	Attendez 3 min., Allumez-le lorsque la température diminue

Avis: En cas d'anomalie dans le climatiseur, éteignez-le et débranchez-le, puis contactez le personnel de maintenance qualifié.

Les paramètres techniques ci-dessus peuvent être modifiés sans préavis.



Signification de poubelle à roues en croix:

Ne jetez pas les appareils électriques avec les déchets ménagers non triés, utilisez des installations de collecte séparées.

Contactez votre gouvernement local pour obtenir des informations sur les systèmes de collecte disponibles.

Si les appareils électriques sont jetés dans des décharges ou des décharges, des substances dangereuses peuvent fuir dans les eaux souterraines et entrer dans la chaîne alimentaire, nuisant à votre santé et à votre bien-être.

Lors du remplacement d'anciens appareils électroménagers par des appareils neufs, le détaillant est légalement tenu de reprendre votre ancien appareil électroménager au moins gratuitement.

POUR OBTENIR UN SERVICE DE GARANTIE:

Support aux ventes: service@shinco.net

Temps de travail: de 8h30 à 17h00 du lundi au vendredi

PÉRIODE DE GARANTIE:

Main d'œuvre: 1 an à compter de la date d'achat.

Pièces: 1 an à compter de la date d'achat.

YOAU Electric Co., Ltd se réserve le droit de mettre à jour ses produits sans préavis.

Grazie per aver scelto questo condizionatore portatile di alta qualità. Si prega di leggere attentamente il manuale prima dell'uso. In caso di problemi, contattare il personale di assistenza professionale in tempo.

Importanti suggerimenti sulla sicurezza

Precauzioni

Leggere attentamente il manuale prima di utilizzare la macchina:

- Questa macchina è solo per uso domestico.
- Questa macchina è solo per uso interno. Si prega di metterlo in un ambiente asciutto.
- Controllare frequentemente il cavo di alimentazione. Quando il cavo di alimentazione, la spina o l'aria condizionata sono danneggiati, non utilizzare.
Se il cavo di alimentazione non è sufficientemente lungo, è possibile utilizzare una prolunga di alimentazione. Il cavo non deve disperdersi nei punti in cui il cavo di alimentazione potrebbe essere estratto o le persone potrebbero inciampare.
- L'aria condizionata dovrebbe essere lontana dalla fonte di calore ed evitare la luce solare diretta.
- Spegnerne l'aria condizionata prima di scollegare.
- Spegnerne e scollegare l'aria condizionata prima di rimuoverla o pulirla, o di sostituirla le parti o quando non viene utilizzata.
- Pulire l'aria condizionata secondo il manuale.
- La tensione dell'aria condizionata deve soddisfare i requisiti. Eventuali danni causati da un'alimentazione errata non sono inclusi nella garanzia.
- I bambini non sono autorizzati a giocare con l'aria condizionata.
- Questo apparecchio non è destinato all'uso da parte di persone (compresi i bambini) con ridotte capacità fisiche, sensoriali o mentali o mancanza di esperienza e conoscenza, a meno che non siano state sottoposte a supervisione o istruzione relative all'uso dell'elettrodomestico da parte di una persona responsabile della loro sicurezza.
- Non inserire le dita o alcun oggetto duro nella barra di guida del vento dell'uscita dell'aria.
- Non posizionare l'aria condizionata in nessun luogo con acqua o altri liquidi. Impedire all'acqua o al liquido di entrare nell'aria condizionata.
- Non riparare l'aria condizionata da soli. Qualsiasi possibile pericolo derivante dalla manutenzione dei non addetti ai lavori violerà la garanzia. Se il cavo di alimentazione è danneggiato, deve essere sostituito da personale di manutenzione professionale.
- Utilizzare gli accessori forniti dal produttore A / C; in caso contrario, l'aria condizionata potrebbe essere danneggiata.
- Sugerire di utilizzare la temperatura ambientale per il condizionatore d'aria (raffreddamento / riscaldamento) : 15—35 °C / 5-27 °C.
- Questo apparecchio può essere utilizzato da bambini di età pari o superiore a 8 anni e da persone con capacità fisiche, sensoriali o mentali ridotte o mancanza di esperienza e conoscenza se sono stati sottoposti a supervisione o istruzione sull'uso dell'apparecchio in modo sicuro e comprendono i pericoli coinvolti. I bambini non devono giocare con l'apparecchio. La pulizia e la manutenzione dell'utente non devono essere eseguite da bambini senza supervisione.

Avvertenza speciale:

- Posizionare l'aria condizionata su una superficie piana e installarla verticalmente, in modo da garantire il normale funzionamento del compressore.
- L'aria condizionata dovrebbe essere ad almeno 50 cm di distanza dagli oggetti circostanti. Mantenere l'ingresso e l'uscita dell'aria regolari.
- Non utilizzare l'aria condizionata accanto a benzina o altri liquidi infiammabili.
- Non utilizzare agenti spray e altre sostanze solventi o infiammabili vicino all'aria condizionata; in caso contrario, la sua plastica potrebbe deformarsi e le parti elettriche potrebbero essere danneggiate.

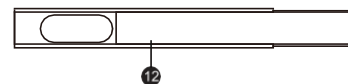
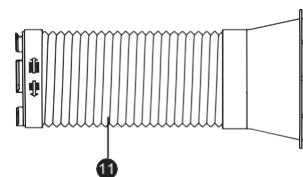
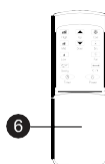
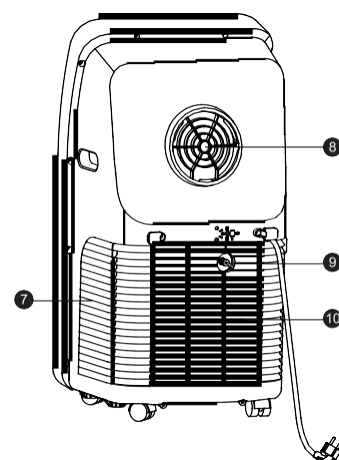
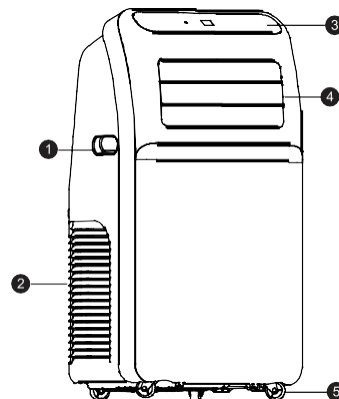
Energia

- La spina deve essere in buone condizioni e non può essere danneggiata. Non sostituire la spina con la spina di alimentazione.
- Per far funzionare l'aria condizionata, collegare prima il cavo di alimentazione, quindi premere il tasto di accensione.

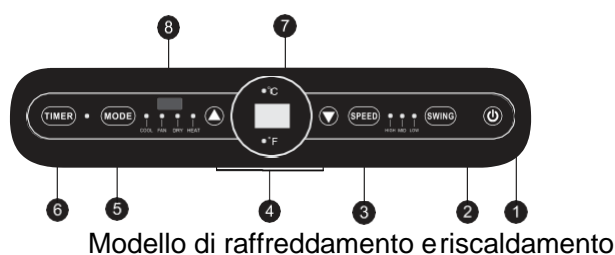
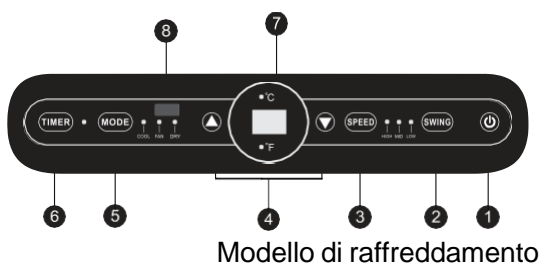
INTRODUZIONE AL PRODOTTO

PARTI PRINCIPALI E COMPONENTI

1. Maniglia
2. Ingresso aria (L)
3. Pannello di controllo
4. Barra di guida del vento
5. Caster
6. Telecomando
7. Ingresso aria (R)
8. Uscita dell'aria
9. Ugello drenaggio deumidificazione
10. Griglia di ingresso dell'aria
11. Gruppo condotto di scarico
12. Assemblaggio della piastra di tenuta della finestra



PANNELLO DI CONTROLLO E TELECOMANDO



1. Tasto di accensione

Premere il tasto per accendere / spegnere l'aria condizionata.

2. Tasto di rotazione

Premere questo tasto in qualsiasi momento dopo aver acceso l'aria condizionata per far oscillare automaticamente la barra del vento.

3. Tasto di velocità

Premere il tasto per scegliere la velocità del vento alta / bassa marcia.

4. Tasto di regolazione temperatura / tempo

Premere il tasto in modalità raffreddamento per aumentare / ridurre la temperatura impostata; premerlo nella modalità di temporizzazione per regolare il tempo di attivazione / disattivazione della temporizzazione; premere contemporaneamente i tasti Su e Giù per cambiare la temperatura in gradi Fahrenheit e Centigradi.

5. Tasto modalità

Premere il tasto per scegliere la modalità di raffreddamento, vento, deumidificazione e riscaldamento (il modello solo freddo non ha riscaldamento).

6. Tasto timer

Premere il tasto in modalità standby per impostare l'ora di accensione.

Premere questo tasto in modalità ON per impostare l'ora di OFF.

7. Finestra di visualizzazione temperatura / tempo

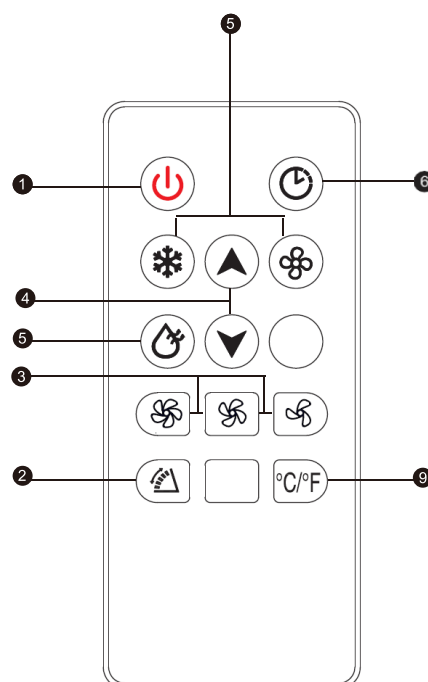
Questa finestra visualizza la temperatura e il tempo regolati.

8. Finestra di ricezione del telecomando

Questa finestra viene utilizzata per ricevere il segnale del telecomando.

9. Tasto di commutazione °C / °F

Premere il tasto per cambiare °C e °F.

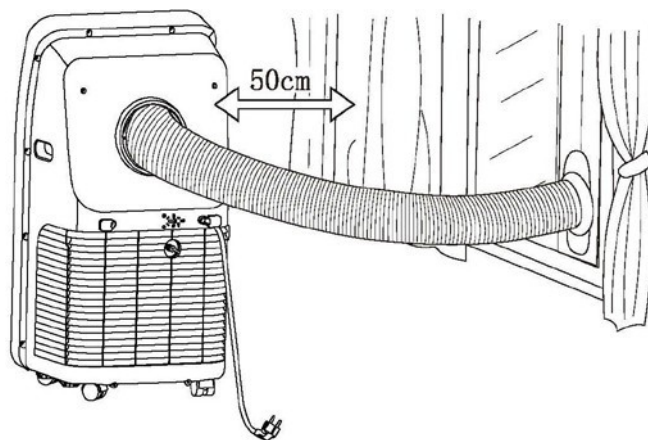


FUNZIONAMENTO DEL PRODOTTO

POSIZIONAMENTO E INSTALLAZIONE

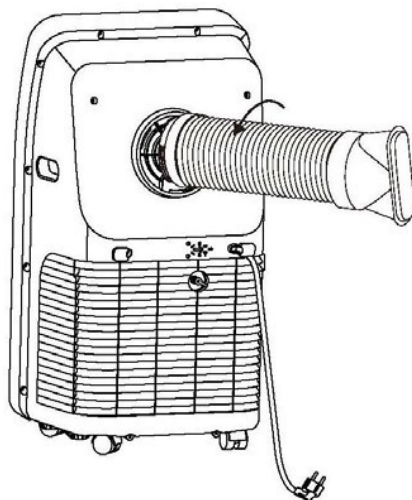
Posizionamento

- Posizionalo in un luogo uniforme e asciutto e tienilo ad almeno 50 cm di distanza dall'oggetto circostante.

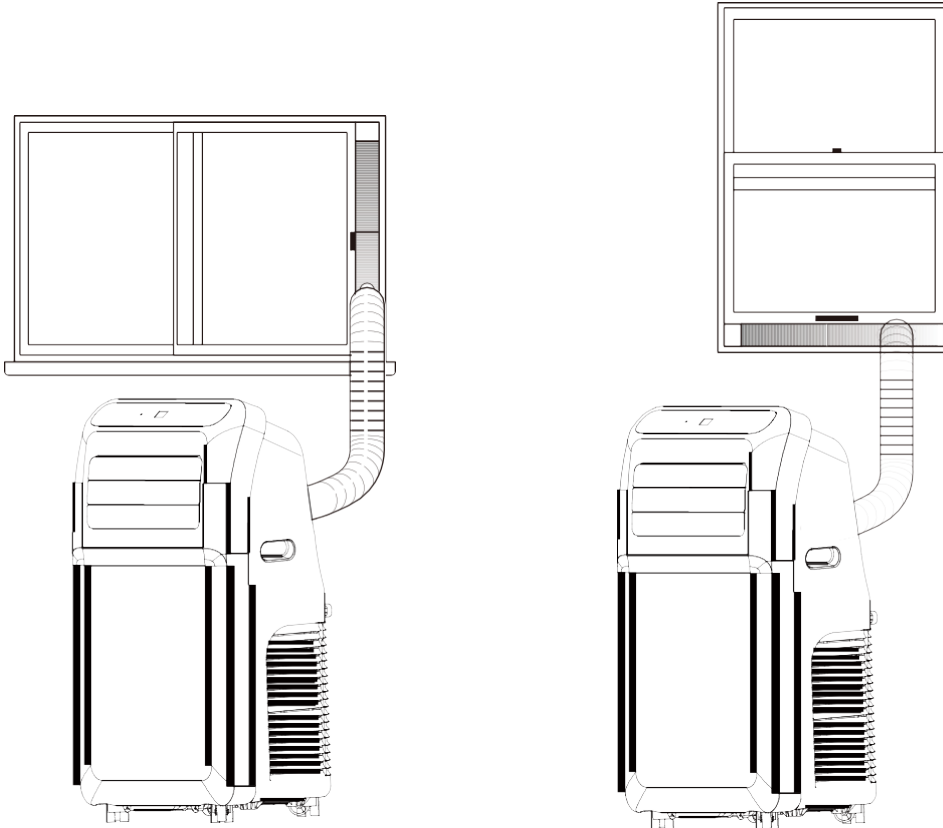


Installazione

- Avvitare il gruppo del condotto di scarico nell'uscita dell'aria dietro il pannello (in senso antiorario).



- Inserire il tubo di scarico dell'aria nella piastra di tenuta della finestra, regolare la larghezza di apertura della finestra in modo che la finestra possa combaciare correttamente con la piastra di tenuta; la lunghezza della piastra di tenuta è regolabile.

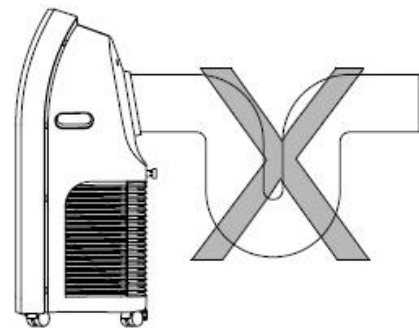


Installazione errata

- È importante mantenere liscio il condotto di scarico. Un'installazione errata influenzerà il lavoro dell'A / C.
- Evitare che il condotto di scarico si pieghi gravemente.
- Assicurarsi che l'aria possa fluire uniformemente nel condotto.

Avvertimento:

Il condotto di scarico è progettato appositamente per questo modello. Non sostituirlo o allungarlo; in caso contrario, si verificherà un errore.



Avviso:

Max. la lunghezza sviluppata del condotto di scarico è di 1.500 mm. È meglio accorciarlo durante l'uso e mantenerlo orizzontale durante l'installazione.

METODO DI FUNZIONAMENTO

Modalità di raffreddamento

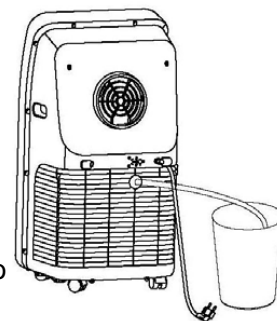
- Quando l'aria condizionata entra automaticamente nella modalità di raffreddamento o viene selezionata la modalità di raffreddamento dopo l'accensione, la spia di raffreddamento si accende.
- Premere il tasto Su / Giù per regolare la temperatura di impostazione (16 °C ~ 30 °C).
- Premere il tasto Velocità per selezionare Alta / Media / Bassavelocità.

Modalità ventilatore

- Quando si preme il tasto mode o si sceglie la modalità Fan premendo il telecomando, la spia dell'indicatore del vento si accende.
- Premere il tasto Velocità per selezionare Alta / Media / Bassavelocità.
- La temperatura non può essere impostata.

Modalità di deumidificazione

- Quando si preme il tasto modalità o si sceglie la modalità di deumidificazione premendo il telecomando, la spia di deumidificazione si accende.
- Rimuovere il cuneo dell'acqua di deumidificazione, inserire il collettore dell'acqua, posizionare l'altra estremità del collettore dell'acqua nel serbatoio dell'acqua o nel passaggio di drenaggio, come mostrato nella figura a destra.
- Dopo aver attivato la modalità di deumidificazione, se la temperatura ambiente è ≥ 17 °C (62 °F), il compressore è acceso. Quindi controllare come segue: quando la temperatura ambiente ≤ 15 °C (59 °F), il compressore è spento; quando la temperatura aumenta a temperatura ambiente ≥ 17 °C, il compressore viene riavviato (per proteggere il compressore, verrà riavviato dopo 3 minuti).
- Nella modalità di deumidificazione, per impostazione predefinita la ventola funziona a bassa velocità e la velocità del vento non può essere regolata.
- La temperatura non può essere impostata. (Nota: quando si utilizza la funzione di deumidificazione, è necessario rimuovere i componenti del tubo di uscita, in caso contrario si peggiorano le prestazioni di deumidificazione e appare un allarme "FL" pieno d'acqua)



Modalità automatica (solo per modello di raffreddamento)

- Quando si preme il tasto modalità o si sceglie la modalità automatica premendo il telecomando, la spia dell'indicatore automatico si accende.
- Dopo aver scelto la modalità Auto, lo stato di funzionamento è determinato dalla temperatura ambientale: quando la temperatura ambientale è superiore a 25 °C, lo stato di funzionamento è lo stesso di quello della modalità di raffreddamento; quando la temperatura ambientale è inferiore a 25 °C, lo stato di funzionamento è lo stesso di quello della modalità ventilatore.

Modalità riscaldamento (solo per modello di raffreddamento e riscaldamento)

- Quando si preme il tasto modalità o si sceglie la modalità di riscaldamento premendo il telecomando, la spia dell'indicatore di riscaldamento si accende.
- Premere il tasto Su / Giù per regolare la temperatura di impostazione (16 °C ~ 30 °C).
- Premere il tasto Velocità per selezionare Alta / Media / Bassavelocità.

Modalità timer

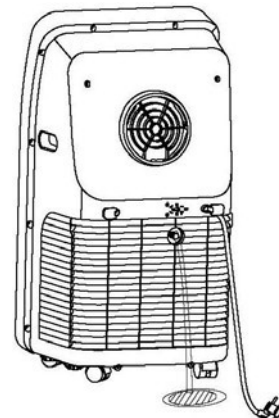
- In modalità standby, premere il tasto Timer per impostare l'ora di accensione. Premere i tasti Su e Giù per impostare l'ora di accensione (1 ~ 24H) e la spia del timer si accende.
- In stato ON, premere il tasto timer per impostare l'ora di OFF. Premere i tasti Su e Giù per impostare il tempo di spegnimento (1 ~ 24H) e la spia del timer si accende.

PULITO E MANUTENZIONE

METODO DDRRAAIINNAAGGEE

Questo prodotto è dotato di sistema di vaporizzazione automatica dell'acqua. Il condensatore viene raffreddato con la circolazione di acqua di condensa, in modo da migliorare l'efficienza di raffreddamento e risparmiare energia.

- Se la nave interna è piena d'acqua, il display visualizzerà "FL" e il compressore smetterà di funzionare automaticamente. Dopo lo spegnimento, svitare il coperchio dell'acqua, estrarre il cuneo d'acqua per drenare l'acqua e diventerà normale dopo il riavvio.



MAINTENANCECE

Avviso: per evitare scosse elettriche, spegnere l'aria condizionata e scollegare la spina prima di effettuare interventi di manutenzione o riparazione.

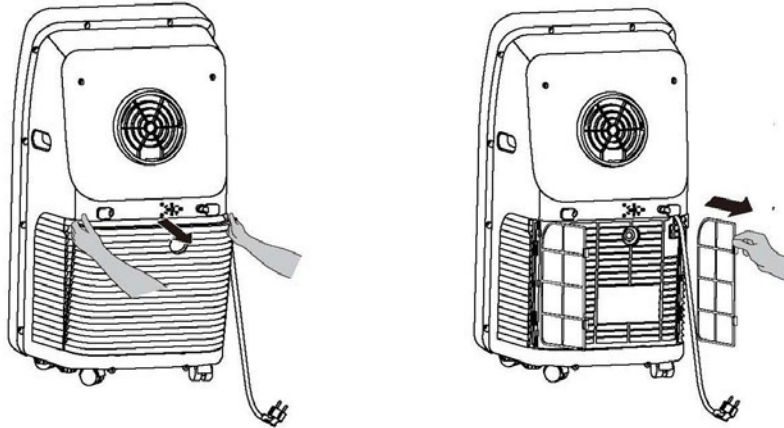
PULIZIA

- Scollegare prima di pulire.
- Pulire con un panno morbido semi-asciutto. Non utilizzare reagenti chimici, come benzene, alcool, benzina ecc .; in caso contrario la superficie dell'aria condizionata e persino l'intera aria condizionata verranno danneggiate.
- Prevenire gli schizzi d'acqua nell'aria condizionata.

SCHERMO DEL FILTRO

- Lavare lo schermo del filtro una volta ogni due settimane. Se è bloccato dalla polvere, l'efficienza dell'aria condizionata verrà ridotta.

- Rimuovere la griglia di ingresso dell'aria ed estrarre lo schermo del filtro su entrambi i lati secondo la direzione mostrata nelle figure seguenti.
- Metti lo schermo del filtro nell'acqua calda (circa 40 °C) aggiunta condetergente neutro, asciugalo in un luogo ombreggiato dopo la pulizia.



PULIZIA STAGIONALE

Se l'aria condizionata non verrà utilizzata per un lungo periodo:

- Estrarre il cuneo d'acqua per drenare.
- Eseguire l'aria condizionata in modalità ventola per 2 ore fino a quando il suo interno è asciutto.
- Spegnerne l'aria condizionata e scollegare la spina.
- Lavare lo schermo del filtro e rimontarlo.
- Smontare il condotto di scarico e mantenerlo correttamente.
- Coprire l'aria condizionata con un sacchetto di plastica e posizionarlo in un luogo asciutto, ad es.:

GUASTI E DIAGNOSI COMUNI

RILEVAMENTO INTELLIGENTE DI ERRORE

Codice di rilevamento errori	Defezione multifunzionale
E1	Errore del sensore di temperatura della bobina
E2	Errore del sensore di temperatura interna
E4	Protezione antigelo: la temperatura della bobina è troppo bassa e l'intero A / C è spento. Quando la temperatura supera 8 °C, il la protezione viene rilasciata e viene ripristinato lo stato di lavoro precedente.

PARAMETRI DI FUSIBILI

Specificazione: Ø5×20mm

Voltaggio: 250VAC

Attuale: 3.15A

RISOLUZIONE DEI PROBLEMI

In caso di uno dei seguenti problemi, si prega di contattare il personale di manutenzione professionale in tempo.

GUAIO	CAUSA	SOLUZIONE
L'aria condizionata non funziona	Non collegare	Collegare
	Il display mostra "FL"	Riavvia l'A / C dopo aver spento e scaricato, quindi diventerà normale
	La funzione Time OFF è avviata	L'aria condizionata può essereriavviata 3 minuti dopo lo spegnimento.
L'aria condizionata si avvia frequentemente	Luce diretta	Disegna il sipario
	Le porte e le finestre rimangono aperte; ci sono molte persone o fonti di calore nella stanza	Chiudere porte e finestre, rimuovere la fonte di calore
	Lo schermo del filtro è molto sporco	Pulisci o sostituiscilo
	L'ingresso o l'uscita dell'aria sono bloccati	Rimuovere lo stelo
Grande rumore dell'aria condizionata	L'aria condizionata è posizionata in modo non uniforme	Posizionalo su un terreno uniforme e solido, evita di scuotere
Il compressore non funziona	La protezione ritardata è stata avviata	Attendere 3 minuti, accenderlo dopo che la temperatura diminuisce

Avviso: in caso di anomalie nell'aria condizionata, spegnerlo e scollegarlo, quindi contattare il personale di manutenzione professionale.

I parametri tecnici sopra indicati sono soggetti a modifiche senza preavviso.



Significato della pattumiera con ruote incrociate:

Non gettare le apparecchiature elettriche tra i rifiuti urbani non differenziati, utilizzare strutture di raccolta separate.

Contattare il governo locale per informazioni relative ai sistemi di raccolta disponibili. Se gli apparecchi elettrici vengono smaltiti in discariche o discariche, le sostanze pericolose possono trapelare nelle acque sotterranee ed entrare nella catena alimentare, danneggiando la tua salute e il tuo benessere.

Quando si sostituiscono i vecchi apparecchi con quelli nuovi, il rivenditore è legalmente obbligato a riprendere il vecchio apparecchio per lo smaltimento almeno gratuitamente.

PER OTTENERE IL SERVIZIO DI GARANZIA:

Supporto alle vendite: service@shinco.net

Orario di lavoro: dalle 8:30 alle 17:00 dal lunedì al venerdì

PERIODO DI GARANZIA:

Lavoro: 1 anno dalla data di acquisto.

Parti: 1 anno dalla data di acquisto.

YOAU Electric Co., Ltd si riserva il diritto di aggiornare i prodotti senza preavviso da parte dell'utente.

Consejos importantes de seguridad

Precauciones

Lea el manual detenidamente antes de utilizar la máquina:

- Esta máquina es solo para uso doméstico.
- Esta máquina es solo para uso en interiores. Por favor colóquelo en un ambiente seco.
- Verifique el cable de alimentación con frecuencia. Cuando el cable de alimentación, el enchufe o el aire acondicionado están dañados, no lo opere.
Si el cable de alimentación no es lo suficientemente largo, se puede utilizar un cable de extensión. El cable no debe dispersarse en lugares donde el cable de alimentación se pueda tirar o las personas puedan tropezarse.
- El aire acondicionado debe estar alejado de la fuente de calor y evitar la luz solar directa.
- Apague el aire acondicionado antes de desconectar.
- Apague y desenchufe el A / C antes de quitarlo o limpiarlo, o reemplazar sus partes o cuando no se use.
- Limpie el aire acondicionado de acuerdo con el manual.
- El voltaje del aire acondicionado debe cumplir con los requisitos. Cualquier daño ocasionado por una alimentación incorrecta no está incluido en la garantía.
- Los niños no pueden jugar con el aire acondicionado.
- Este electrodoméstico no está diseñado para ser utilizado por personas (incluidos niños) con capacidades físicas, sensoriales o mentales reducidas, o falta de experiencia y conocimiento, a menos que una persona responsable de su seguridad les haya dado supervisión o instrucciones sobre el uso de electrodoméstico.
- No inserte los dedos ni ningún objeto duro en la barra de guía del viento de la salida de aire.
- No coloque el aire acondicionado en ningún lugar con agua u otro líquido. Evite que entre agua o líquido en el aire acondicionado.
- No repare el aire acondicionado usted mismo. Cualquier posible peligro incurrido por el mantenimiento de personas laicas violará la garantía. Si el cable de alimentación está dañado, debe ser reemplazado por personal de mantenimiento profesional.
- Utilice los accesorios provistos por el fabricante del A / C; de lo contrario, el aire acondicionado puede dañarse.
- Sugiera usar la temperatura ambiental para el aire acondicionado (refrigeración / calefacción): 15—35 °C / 5-27 °C.
- Este aparato puede ser utilizado por niños de 8 años en adelante y personas con capacidades físicas, sensoriales o mentales reducidas o falta de experiencia y conocimiento si se les ha dado supervisión o instrucciones sobre el uso del aparato de manera segura y entienden los peligros involucrados. Los niños no deben jugar con el aparato. La limpieza y el mantenimiento del usuario no deben ser realizados por niños sin supervisión.

Advertencia especial:

- Coloque el A / C en una superficie plana e instálelo verticalmente para garantizar el funcionamiento normal del compresor.
- El aire acondicionado debe estar al menos a 50 cm de los objetos circundantes. Mantenga la entrada y salida de aire suave.
- No use el aire acondicionado junto a la gasolina o cualquier otro líquido inflamable.
- No utilice agentes de pulverización y otros solventes o sustancias inflamables cerca del A / C; de lo contrario, su plástico podría deformarse y las piezas eléctricas podrían dañarse.

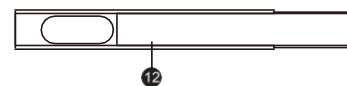
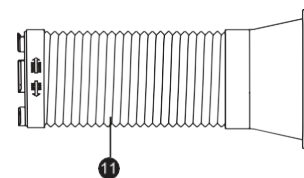
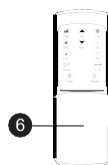
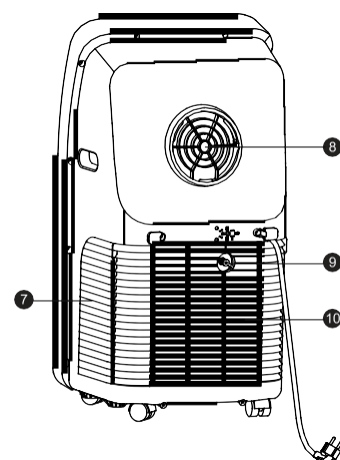
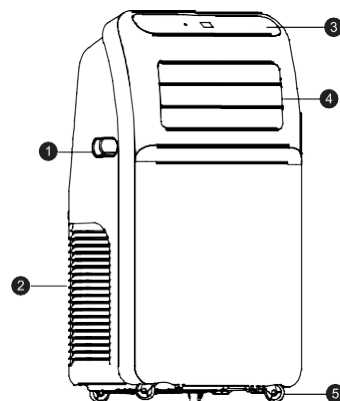
Poder

- El enchufe debe estar en buenas condiciones y no puede dañarse. No reemplace el enchufe con una clavija de alimentación.
- Para ejecutar el A / C, conecte primero el cable de alimentación y luego presione la tecla de encendido.

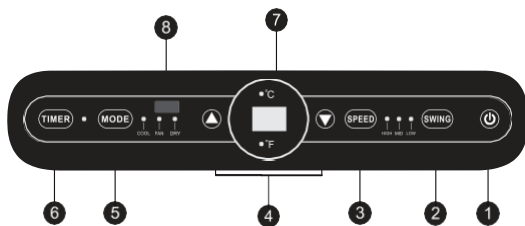
Introducción del producto

Piezas principales y componentes

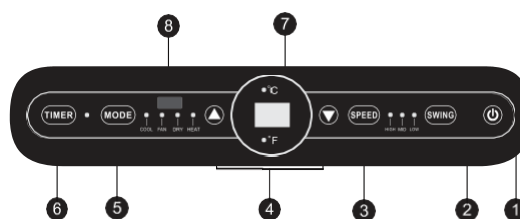
1. Encargarse de
2. Entrada de aire (R)
3. Panel de control
4. Carril guía de viento
5. Castor
6. Control remoto
7. Entrada de aire (L)
8. Salida de aire
9. Boquilla de drenaje de deshumidificación
10. Mango de filtro
11. Conjunto de conducto de escape
12. Conjunto de placa de sellado de ventana



Panel de control y control remoto



Modelo de enfriamiento



Modelo de refrigeración y calefacción

1. tecla de encendido

Presione la tecla para encender / apagar el aire acondicionado.

2. tecla de oscilación

Presione esta tecla en cualquier momento después de encender el A / C para girar la barra de guía del viento automáticamente.

3. Tecla de velocidad

Presione la tecla para elegir la velocidad del viento de alta / baja velocidad.

4. Tecla de ajuste de temperatura / tiempo

Presione la tecla en el modo de enfriamiento para aumentar / reducir la temperatura de ajuste; presiónelo en el modo de sincronización para ajustar el tiempo de activación / desactivación de la sincronización; presione las teclas Arriba y Abajo simultáneamente para cambiar la temperatura en grados Fahrenheit y Centígrados.

5. Tecla de modo

Presione la tecla para elegir el modo de enfriamiento, viento, deshumidificación y calefacción (el modelo solo de enfriamiento no tiene calefacción).

6. Tecla de temporizador

Presione la tecla en el modo de espera para configurar el tiempo de ENCENDIDO.

Presione esta tecla en el modo ENCENDIDO para configurar el tiempo APAGADO.

7. Ventana de visualización de temperatura / tiempo

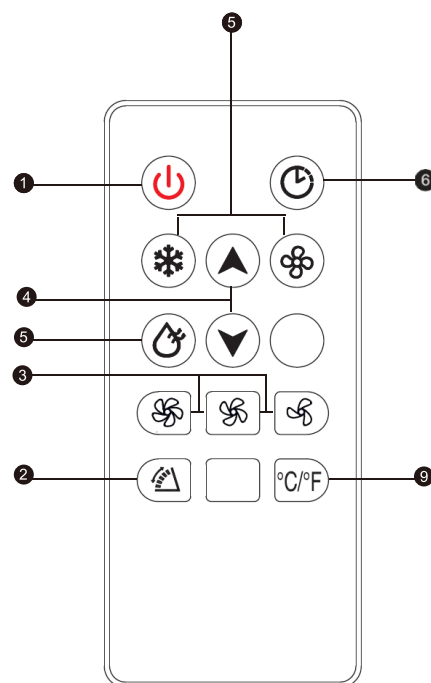
Esta ventana muestra la temperatura y el tiempo ajustados.

8. Ventana de recepción del control remoto

Esta ventana se usa para recibir la señal del control remoto.

9. Tecla de conmutación °C / °F

Presione la tecla para cambiar °C y °F.

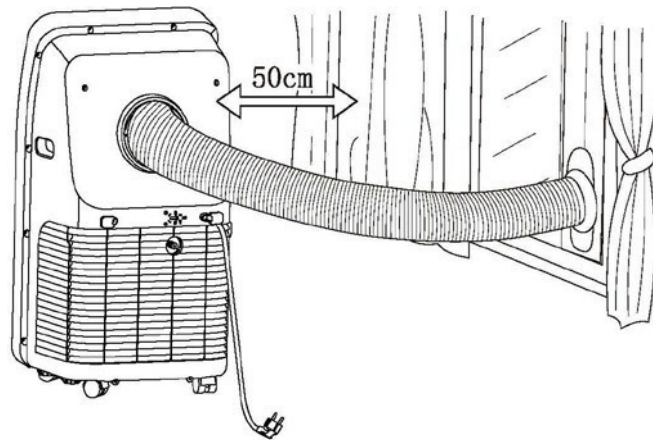


Operación del producto

Colocación e Instalación

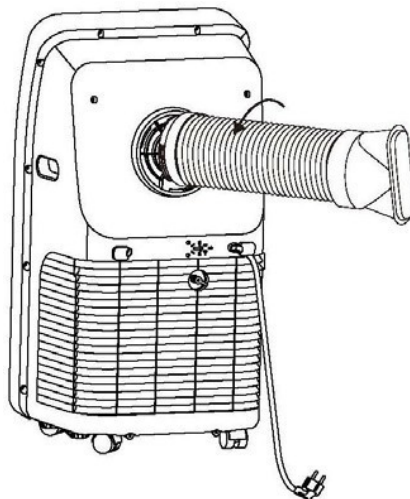
Colocación

- Colóquelo en un lugar uniforme y seco, y manténgalo al menos a 50 cm de distancia de su objeto circundante.

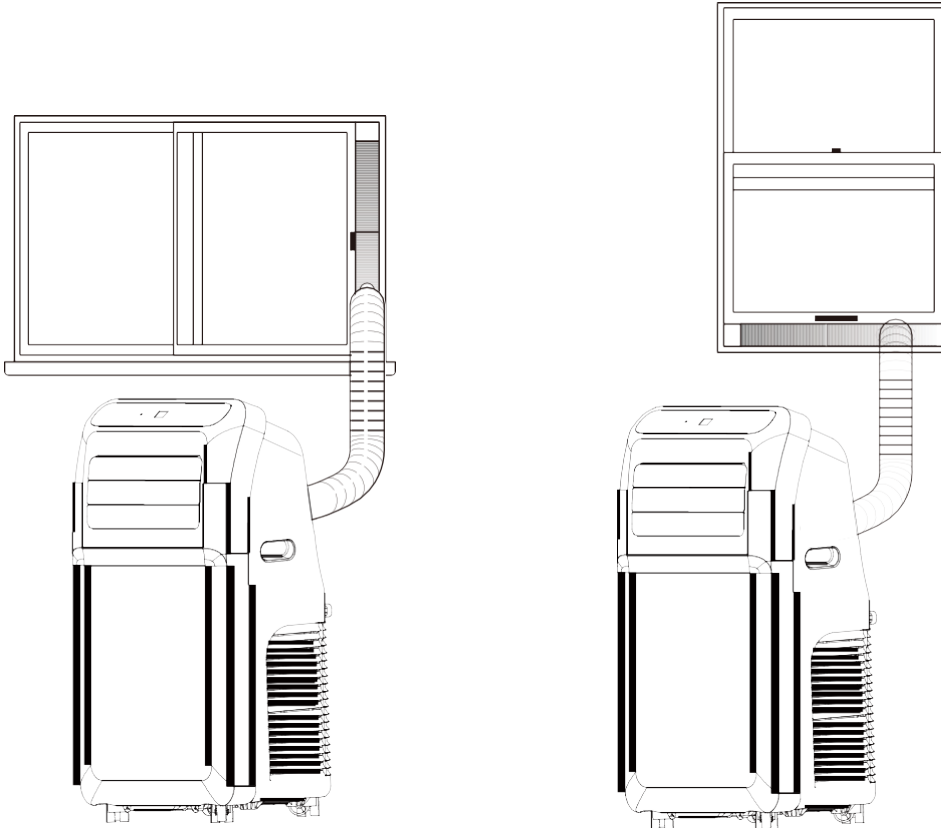


Instalación

- Atornille el conjunto del conducto de escape en la salida de aire detrás del panel (en sentido antihorario).



- Inserte la manguera de escape de aire en la placa de sellado de la ventana, ajuste el ancho de apertura de la ventana para que la ventana pueda coincidir con la placa de sellado correctamente; La longitud de la placa de sellado es ajustable.

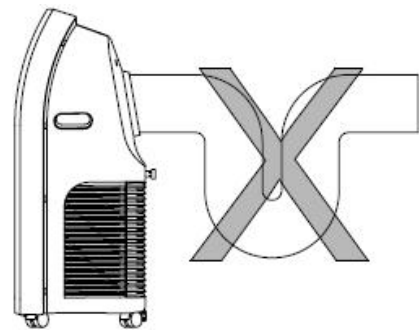


Instalación incorrecta

- Es importante mantener el conducto de escape liso. Una instalación incorrecta afectará el trabajo del aire acondicionado.
- Evite que el conducto de escape se doblemucho.
- Asegúrese de que el aire pueda fluir uniformemente a través del conducto.

Advertencia:

El conducto de escape está diseñado especialmente para este modelo. No lo reemplace ni lo alargue; de lo contrario, resultará en una falla.



Aviso:

La longitud máxima desarrollada del conducto de aire de escape es de 1.500 mm. Es mejor acortarlo durante el uso y mantenerlo horizontal durante el montaje.

Método de operación

Modo de enfriamiento

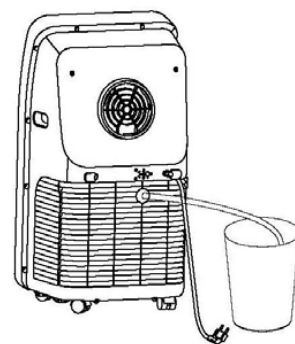
- Cuando el A / C ingresa al modo de enfriamiento automáticamente o se selecciona el modo de enfriamiento después de ENCENDIDO, la lámpara indicadora de enfriamiento se ilumina.
- Presione la tecla Arriba / Abajo para ajustar la temperatura de ajuste (16 °C ~ 30 °C).
- Presione la tecla de Velocidad para elegir Velocidad alta / Media/Baja.

Modo de ventilador

- Al presionar la tecla de modo o elegir el modo Ventilador presionando el control remoto, la lámpara indicadora de viento se enciende.
- Presione la tecla de Velocidad para elegir Velocidad alta / Media/Baja.
- La temperatura no se puede establecer.

Modo de deshumidificación

- Al presionar la tecla de modo o elegir la deshumidificación modo presionando el control remoto, la luz indicadora de deshumidificación se enciende.
- Retire la cuña de agua de deshumidificación, inserte agua colector, coloque el otro extremo del colector de agua en el recipiente de agua o el paso de drenaje, como se muestra en el figura correcta
- Después de ingresar al modo de deshumidificación, si hay espacio $temperature \geq 17\text{ }^{\circ}\text{C}$ (62 °F), el compresor está ENCENDIDO. Entonces control de la siguiente manera: cuando la temperatura ambiente $\leq 15\text{ }^{\circ}\text{C}$ (59 °F), el compresor está apagado; cuando la temperatura aumenta a temperatura ambiente $\geq 17\text{ }^{\circ}\text{C}$, el compresor se vuelve a encender (para proteger el compresor, se reiniciará 3 minutos más tarde).
- En el modo de deshumidificación, el ventilador funciona de manera predeterminada a baja velocidad y la velocidad del viento no se puede ajustar.
- La temperatura no se puede establecer. (Nota: cuando use la función de deshumidificación, debe quitar los componentes de la tubería de salida, de lo contrario, provocará un peor rendimiento de deshumidificación y aparecerá la alarma de agua llena "FL")



Modo automático (solo para el modelo de enfriamiento)

- Al presionar la tecla de modo o elegir el modo automático presionando el control remoto, se enciende la luz indicadora automática.
- Después de elegir el modo automático, el estado de operación se determina por la temperatura ambiental: cuando la temperatura ambiental es superior a 25 °C, el estado de operación es el mismo que el del modo de enfriamiento; Cuando la temperatura ambiental es inferior a 25 °C, el estado de funcionamiento es el mismo que el del modo ventilador.

Modo de calefacción (solo para modelos de refrigeración y calefacción)

- Al presionar la tecla de modo o elegir el modo de calefacción presionando el control remoto, la lámpara indicadora de calefacción se enciende.
- Presione la tecla Arriba / Abajo para ajustar la temperatura de ajuste (16 °C ~ 30 °C).
- Presione la tecla de Velocidad para elegir Velocidad alta / Media/Baja.

Modo de temporizador

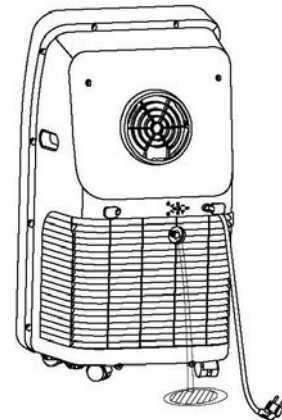
- En el modo de espera, presione el botón del temporizador para configurar la HORA DE ENCENDIDO. Presione los botones Arriba y Abajo para configurar el tiempo en ON (1~ 24H) y el indicador de tiempo se iluminará.
- Cuando esté en estado ENCENDIDO, presione el botón del temporizador para APAGAR el temporizador. Presione los botones arriba y abajo para configurar la HORA DE APAGADO (1 ~ 24 horas) y el indicador de tiempo se iluminará.

Limpieza y mantenimiento

Método de drenaje

Este producto está equipado con un sistema automático de vaporización de agua. El condensador se enfría con la circulación del agua de condensación, para mejorar la eficiencia de enfriamiento y ahorrarenergía.

- Si el recipiente interno está lleno de agua, la pantalla mostrará "FL" y el compresor dejará de funcionar automáticamente. Después del apagado, desenrosque la cubierta de agua, extraiga la cuña de agua para drenar el agua, y se volverá normal después dereiniciar.



Mantenimiento

Aviso: para evitar descargas eléctricas, apague el aire acondicionado y desenchúfelo antes de realizar tareas de mantenimiento o reparación.

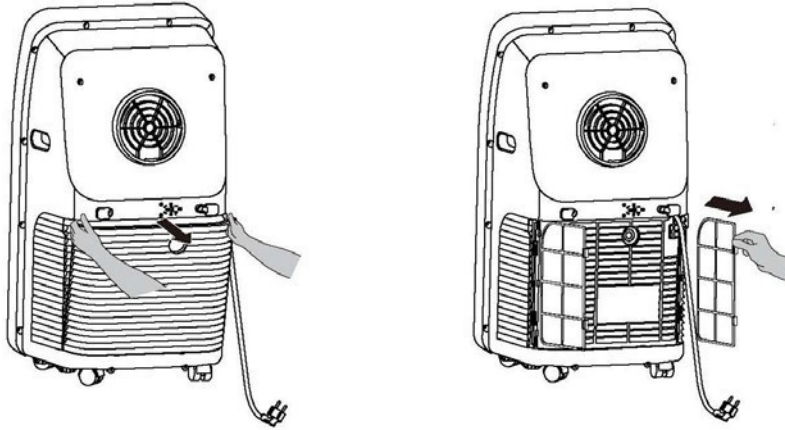
LIMPIEZA

- Desenchufe antes de limpiar.
- Limpie con un paño suave semiseco. No utilice reactivos químicos, como benceno, alcohol y gasolina, etc. de lo contrario, la superficie del A / C e incluso todo el A / C se dañarán.
- Evite que el agua salpique en el aire acondicionado.

PANTALLA DE FILTRO

- Lave la pantalla del filtro una vez cada dos semanas. Si está bloqueado por el polvo, se reducirá la eficiencia del aire acondicionado.

- Saque la rejilla de entrada de aire y extraiga la pantalla del filtro a ambos lados de acuerdo con la dirección que se muestra en las siguientes figuras.
- Coloque la pantalla del filtro en el agua tibia (aproximadamente 40 °C) agregada con detergente neutro, séquela en un lugar sombreado después de la limpieza.



Limpieza estacional

Si el A / C no se utilizará durante mucho tiempo:

- Saque la cuña de agua para drenar.
- Ejecute el A / C en modo ventilador durante 2 horas hasta que su interior esté seco.
- Apague el aire acondicionado y desenchúfelo.
- Lave la pantalla del filtro y vuelva a armarla.
- Desmontar el conducto de escape y mantenerlo correctamente.
- Cubra el A / C con una bolsa de plástico y colóquelo en un lugar seco.

Fracasos comunes y diagnóstico

Detección inteligente de errores

Código de detección de errores	Defección multifuncional
E1	Error del sensor de temperatura de la bobina.
E2	Error del sensor de temperatura interior
E4	Protección anticongelante: la temperatura de la bobina es demasiado baja y todo el aire acondicionado está apagado. Cuando la temperatura excede los 8 °C, se libera la protección y se recupera el estado de trabajo anterior.

Parámetros de fusibles

Especificación: $\Phi 5 \times 20$ mm

voltaje: 250VAC

Actual:: 3.15A

Solución de problemas

En caso de cualquiera de los siguientes problemas, comuníquese con el personal de mantenimiento profesional a tiempo.

PROBLEMA	PORQUE	SOLUCIÓN
El aire acondicionado no funciona	No enchufar	Enchufar
	El panel de visualización muestra "FL"	Reinicie el A / C después de apagarlo y drenarlo, luego se volverá normal
	Se inicia la función Time OFF	El aire acondicionado se puede reiniciar 3 minutos después de apagarse.
El aire acondicionado comienza con frecuencia	Luz solar directa	Dibujar la cortina
	Las puertas y ventanas se mantienen abiertas; hay mucha gente o fuente de calor en la habitación	Cierre puertas y ventanas, elimine la fuente de calor
	La pantalla del filtro está muy sucia	Limpiar o reemplazar
	La entrada o salida de aire está bloqueada	Retire el tallo
Gran ruido del aire acondicionado	El aire acondicionado está colocado de manera desigual	Colóquelo en un suelo parejo y firme, evite sacudirlo
El compresor no funciona	Se inicia su protección de retraso	Espere 3 minutos, enciéndalo después de que la temperatura disminuya

Aviso: cuando el aire acondicionado no sea normal, apáguelo y desenchúfelo, y luego contacte al personal de mantenimiento profesional.

Los parámetros técnicos anteriores están sujetos a cambios sin previo aviso.



Significado del cubo de basura con ruedas tachado:

No deseche los aparatos eléctricos como residuos municipales sin clasificar, utilice instalaciones de recolección separadas.

Póngase en contacto con su gobierno local para obtener información sobre los sistemas de recolección disponibles.

Si los aparatos eléctricos se desechan en vertederos o vertederos, las sustancias peligrosas pueden filtrarse al agua subterránea y entrar en la cadena alimentaria, dañando su salud y bienestar.

Al reemplazar los electrodomésticos viejos por otros nuevos, el minorista está legalmente obligado a retirar su electrodoméstico viejo para su eliminación, al menos de forma gratuita.

PARA OBTENER EL SERVICIO DE GARANTÍA:

Soporte de ventas: service@shinco.net

Tiempo de trabajo: de 8:30 a.m. a 5:00 p.m. de lunes a viernes

PERÍODO DE GARANTÍA:

Mano de obra: 1 año desde la fecha de compra.

Piezas: 1 año desde la fecha de compra.

YOAU Electric Co., Ltd se reserva los derechos para actualizar productos sin previo aviso del usuario.