

GDK

Motorisation pour porte de garage
Motorisation for garage door

FR Notice d'installation et d'utilisation

EN Installation and operating guide



Sommaire

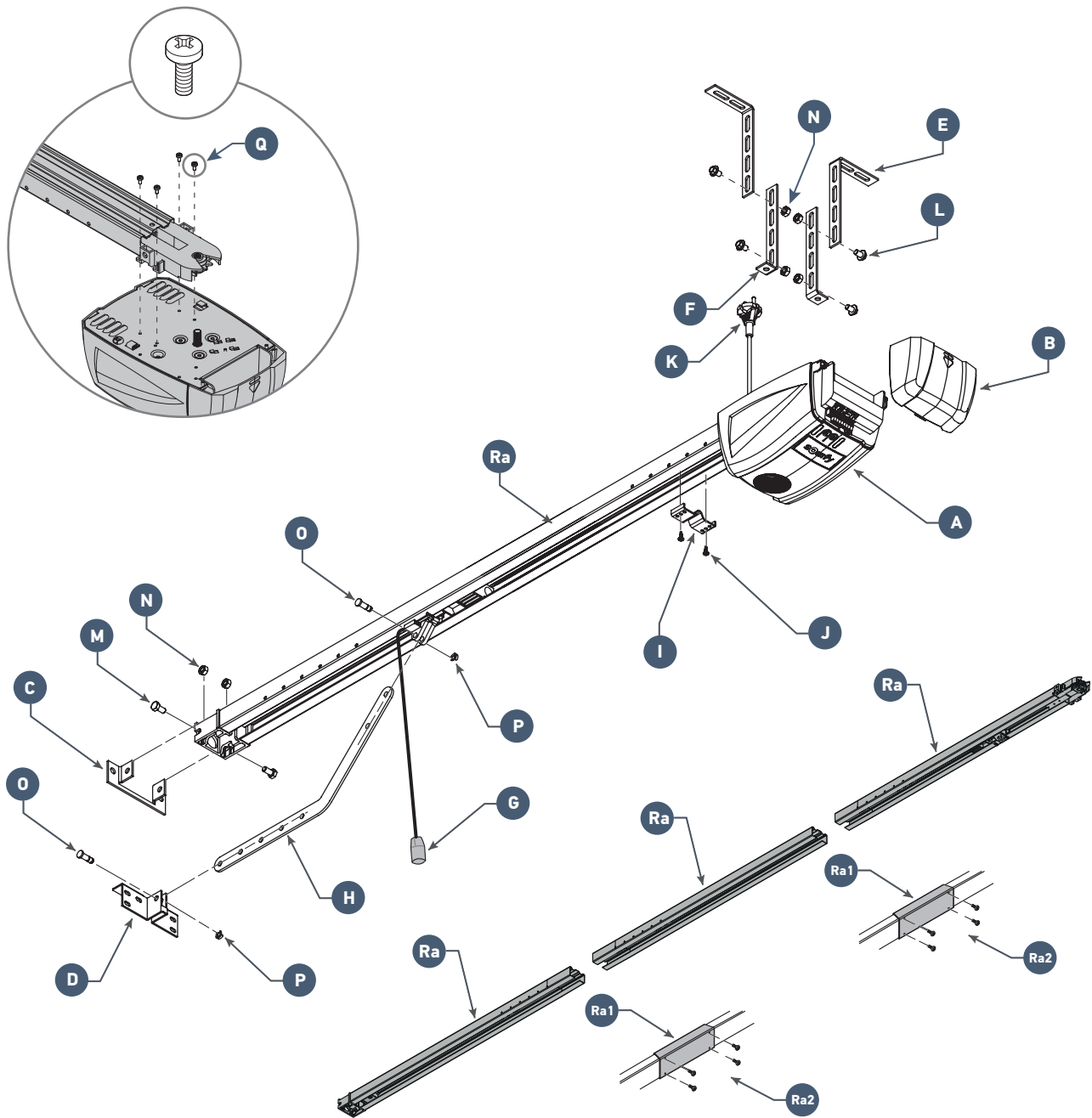
Présentation du produit	2	2.5 Effacement des télécommandes	21
Contenu du kit	2	2.6 Réinitialisation des réglages	21
Encombrement	3	3 Utilisation	22
Vue générale de l'installation	3	3.1 Formation des utilisateurs	22
Domaine d'application	4	3.2 Utilisation des télécommandes	22
Types de portes motorisables	4	- Utilisation de la télécommande porte fermée	22
Dimension maximale des portes	4	- Utilisation de la télécommande porte ouverte	23
		- Utilisation d'une télécommande 3 touches	23
Pré-requis pour l'installation	5	3.3 Fonctionnement de la détection d'obstacle	24
Outils et visserie nécessaires à l'installation (non fournis)	5	3.4 Fonctionnement de l'éclairage intégré	24
Préconisations pour la fixation (visserie non incluse dans le kit)	5	3.5 Fonctionnement du dispositif de débrayage manuel	25
		3.6 Fonctionnement suite à une coupure de courant	25
1 Installation	6	4 Accessoires	26
1.1 Mise en place des attaches	6	4.1 Raccordement des cellules photoélectriques	26
- Fixation des chapes linteau et porte	7	4.2 Raccordement du feu clignotant	26
1.2 Assemblage	8	4.3 Raccordement de l'antenne déportée	27
- Assemblage du rail en 3 parties	8	4.4 Raccordement de la batterie de secours	27
- Assemblage du rail à la tête moteur	10	4.5 Raccordement du contact à clé	28
- Fixation de l'ensemble au plafond	11	4.6 Raccordement du kit solaire	28
1.3 Fixation	11	4.7 Plan de câblage général des accessoires	29
- Fixation de l'ensemble à la chape linteau	11	5 Entretien et dépannage	30
- Fixation de l'ensemble au plafond	11	5.1 Vérifications périodiques	30
- Fixation du bras de liaison sur la porte et sur le chariot	12	5.2 Diagnostic	30
1.4 Réglages	13	5.3 Assistance	30
- Réglage et fixation de la butée d'ouverture	13	5.4 Changement de la pile de la télécommande	31
- Vérification de la tension de la courroie	13	6 Caractéristiques techniques	32
1.5 Montage/Démontage du capot	14		
1.6 Raccordement électrique de l'alimentation	14		
2 Programmation	15		
2.1 Paramétrage	15		
- Description des touches de programmation	15		
- Réalisation de l'auto-apprentissage	15		
- Vérification du réglage mécanique de la porte	17		
2.2 Paramètres avancés	17		
2.3 Verrouillage/Déverrouillage du menu des paramètres	19		
2.4 Mémorisation des télécommandes	20		



Nous vous recommandons d'être au moins deux personnes pour installer ce produit.

Présentation du produit

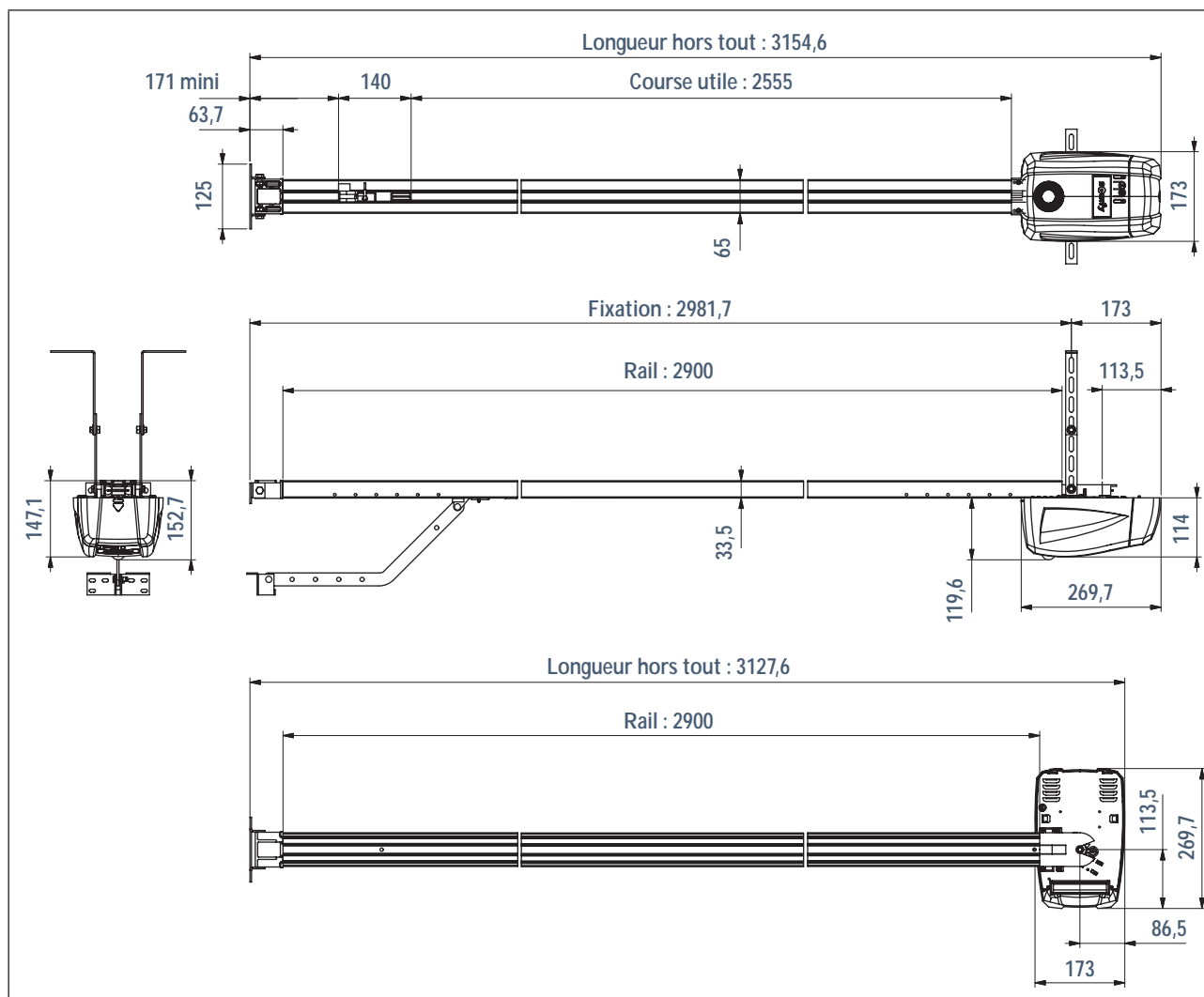
> Contenu du kit



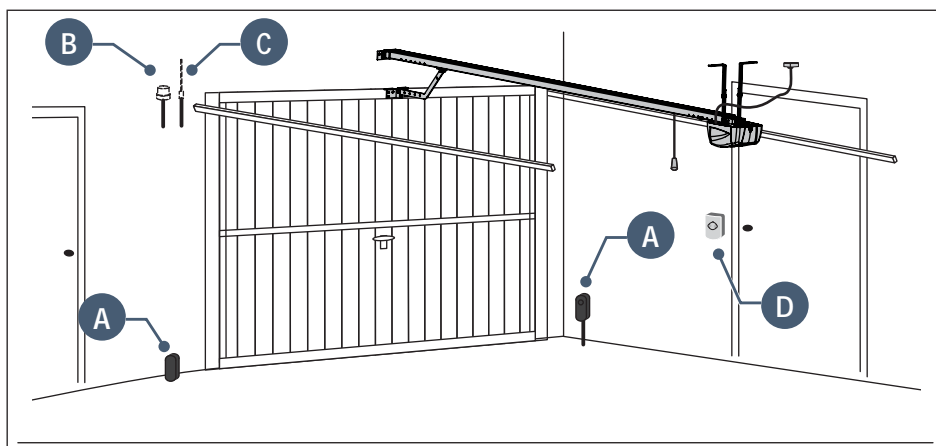
Repère	Désignation	Qté
A	Tête moteur	x 1
B	Trappe	x 1
C	Chape linteau	x 1
D	Chape porte	x 1
E	Patte de fixation plafond	x 2
F	Patte de fixation tête moteur	x 2
G	Dispositif de débrayage manuel	x 1
H	Bras de liaison	x 1
I	Butée fin de course	x 1
J	Vis auto-perceuse TCB-H 4,2x13 zn	x 2
K	Cordon d'alimentation	x 1

Repère	Désignation	Qté
L	Vis rondelle TH10 M8x12 zn	x 4
M	Vis TH M8x16 zn	x 2
N	Ecrou HU8	x 6
O	Axe	x 2
P	Circlips	x 2
Q	Vis auto-formeuse Ø 4x8 (tête moteur)	x 4
Ra	Rail en 3 parties	x 1
Ra1	Manchon	x 2
Ra2	Vis auto-formeuse Ø 4x8 (manchons)	2 x 4

> Encombrement



> Vue générale de l'installation



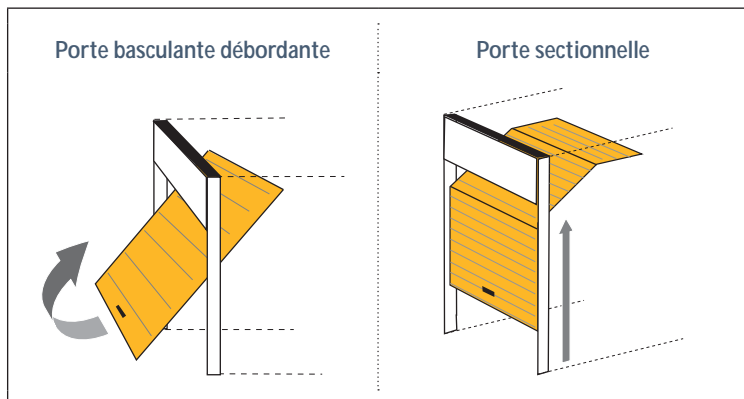
i Si la porte de garage est l'unique accès au garage, prévoir un dispositif de débrayage extérieur (réf. 2400658 ou réf. 9012962).

Repère	Désignation	Type de câble
A	Cellules photoélectriques	4 x 0,5 mm ² (RX cellule réceptrice) 2 x 0,5 mm ² (TX cellule émettrice)
B	Feu clignotant	2 x 0,5 mm ²
C	Antenne	-
D	Contact à clé	2 x 0,5 mm ²

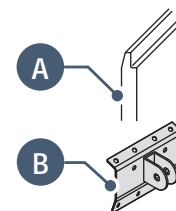
> Domaine d'application

Cette motorisation est exclusivement destinée à l'équipement d'une porte de garage pour un usage résidentiel.

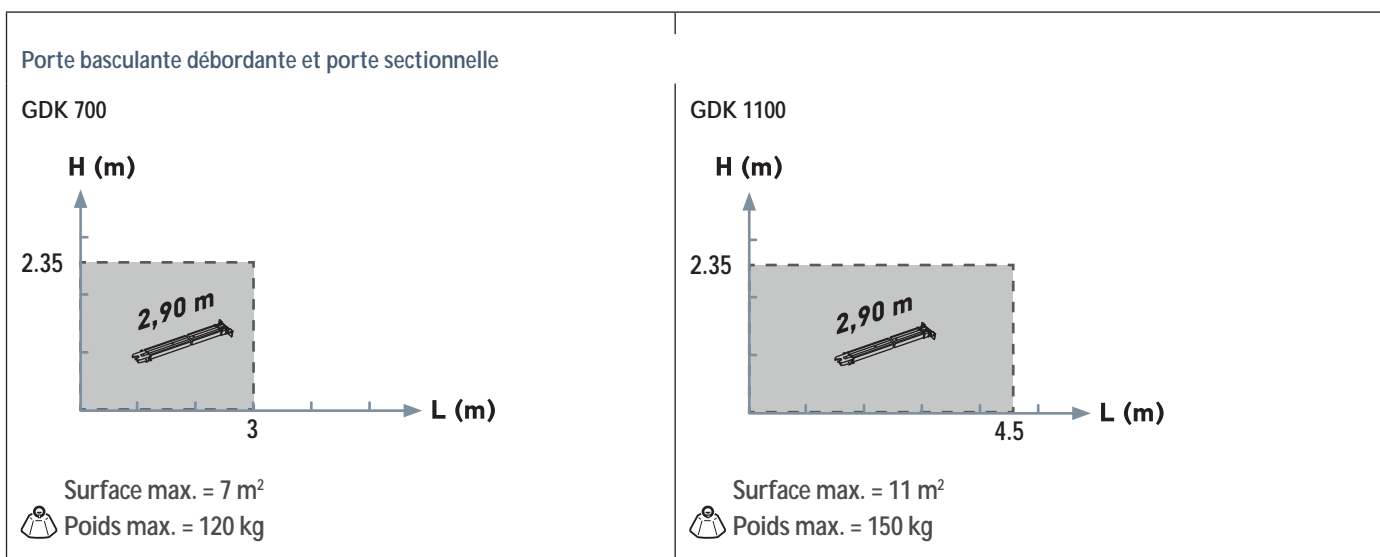
> Types de portes motorisables



Si le profil supérieur **A** du panneau est particulier, **utiliser** la chape de fixation **B** pour porte sectionnelle réf. : 9009390.

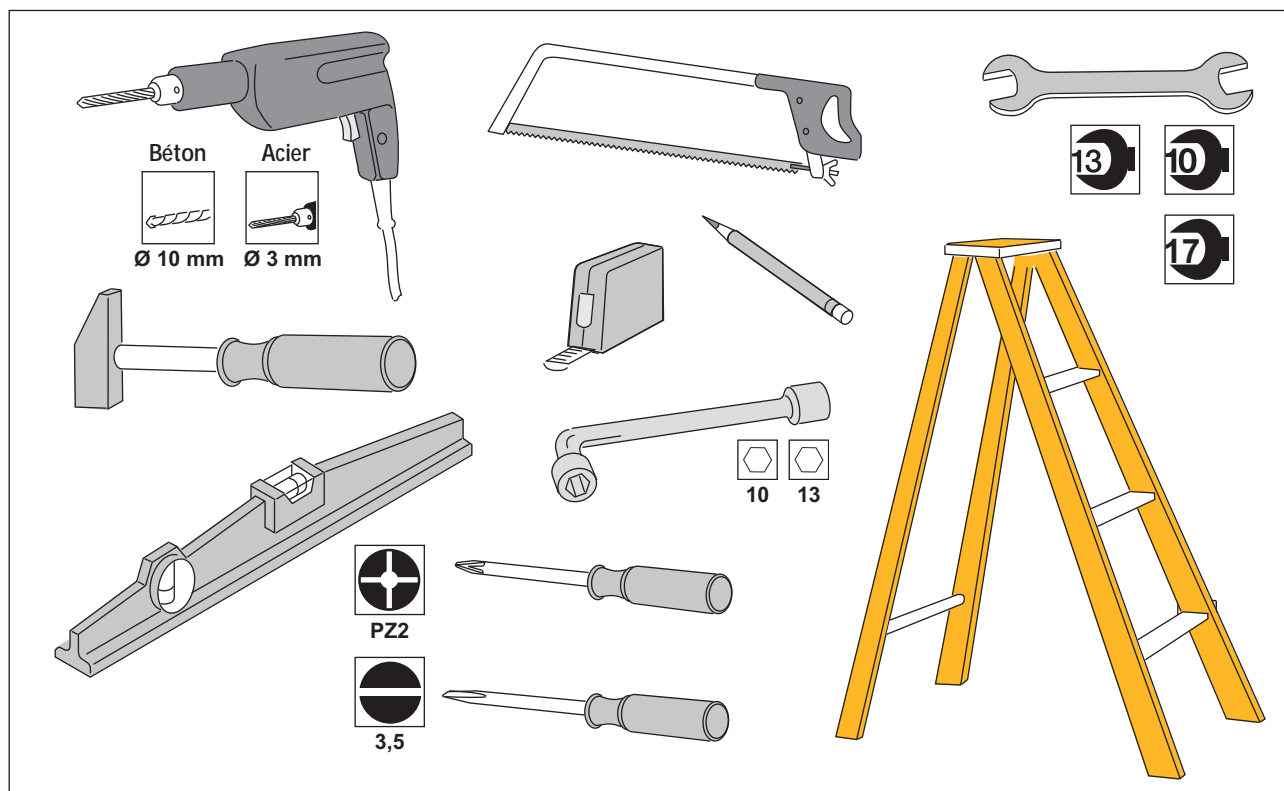


> Dimension maximale des portes

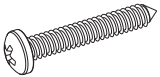
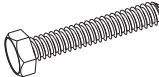
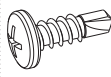







> Pré-requis pour l'installation

> Outillage et visserie nécessaires à l'installation (non fournis)

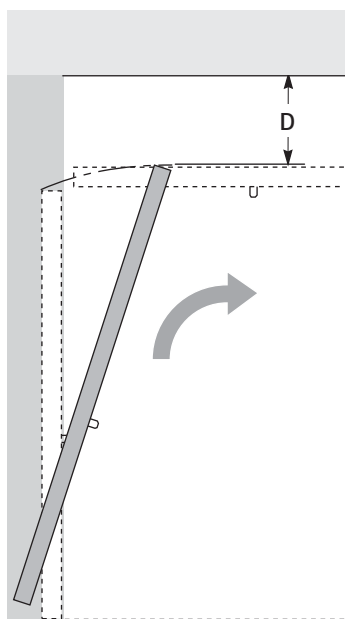


> Préconisations pour la fixation (visserie non incluse dans le kit)

Linteau	Plafond	Porte
Sélectionner le type de fixation en fonction du matériau du support		
 Type : Ø 8 x 50 Quantité : x 2	ou  Type : M8 x 30 Quantité : x 2	 Type : Vis tôle Ø 6 x 30 Quantité : x 4
 Type : Ø 8 Quantité : x 2	 Type : Ø 8 Quantité : x 2	 Type : Ø 6 Quantité : x 4
 Type : Plastique Ø 10 Quantité : x 2	 Type : Acier Ø 10 Quantité : x 2	

1.1 Mise en place des attaches

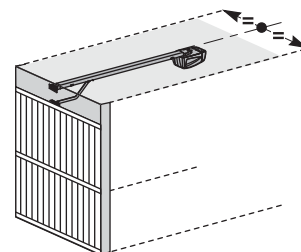
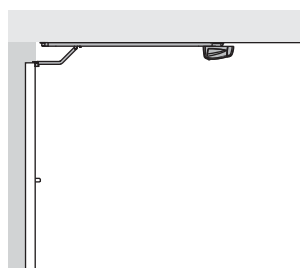
Mesurer la distance "D" entre le point le plus haut de la porte et le plafond.



Cas n°1 : Motorisation collée au plafond

Si "D" est comprise entre 35 et 200 mm, fixer directement l'ensemble au plafond.

$$35 < D < 200$$



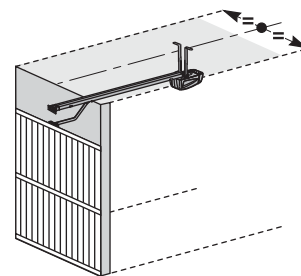
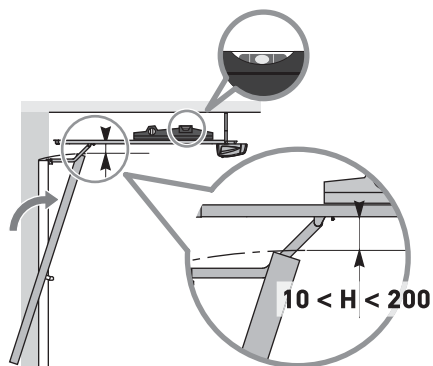
Lors de l'installation, centrer l'ensemble par rapport à la porte du garage.

Cas n°2 : Motorisation décollée du plafond

Si "D" est supérieure à 200 mm, fixer l'ensemble de façon à ce que la hauteur "H"* soit comprise entre 10 et 200 mm.

* H = distance entre le bas du rail et le point le plus haut de la porte.

$$D > 200$$



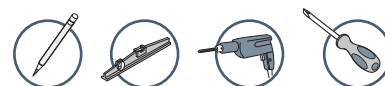
Lors de l'installation, centrer l'ensemble par rapport à la porte du garage.



Pour faciliter la prise de cotes sur le linteau : une fois "D" mesuré, déterminer "H" en retirant 10 à 200 mm à "D". Puis reporter cette valeur sur le linteau depuis le plafond. La marque indique la position du bas de la chape linteau.

> Fixation des chapes linteau et porte

> Cas n°1 : Motorisation collée au plafond



Chape fixée au linteau

Chape fixée au plafond

i Pour une optimisation de la course moteur, décaler la chape de 200mm max. par rapport au linteau.

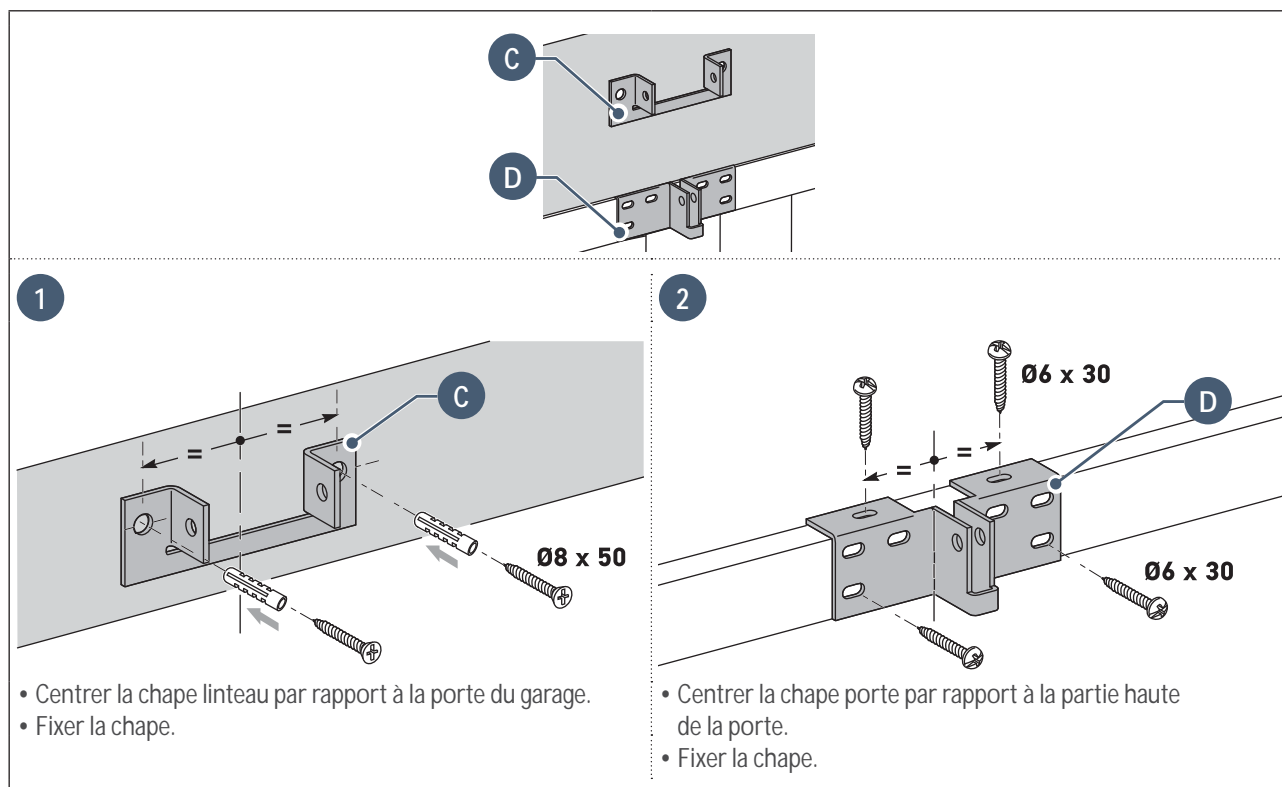
1

- Centrer la chape linteau par rapport à la porte du garage.
- La chape peut-être fixée soit au linteau, soit directement au plafond.

2

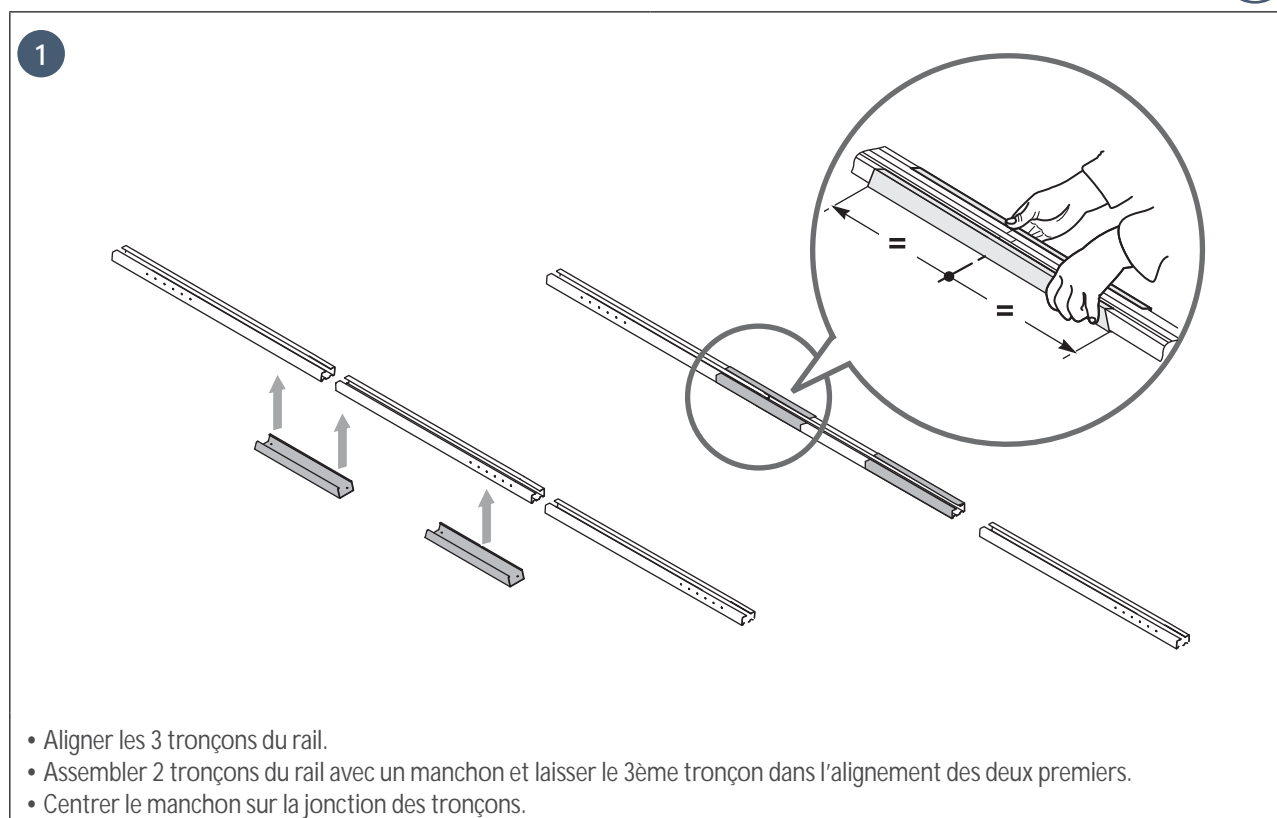
- Centrer la chape porte par rapport à la partie haute de la porte.
- Fixer la chape.

> Cas n°2 : Motorisation décollée du plafond

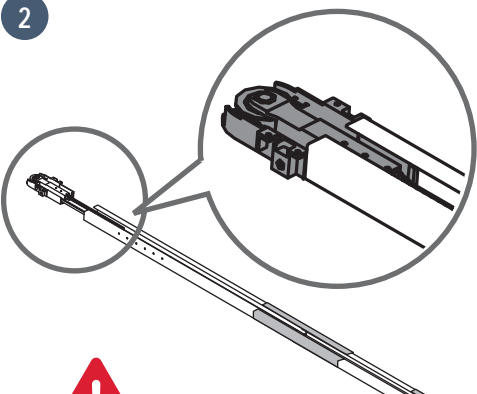


1.2 Assemblage

> Assemblage du rail en 3 parties



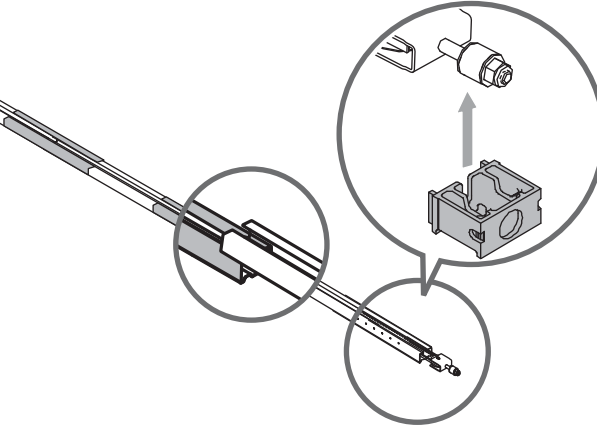
2



!
Vérifier que la courroie à l'intérieur du rail ne soit pas croisée.

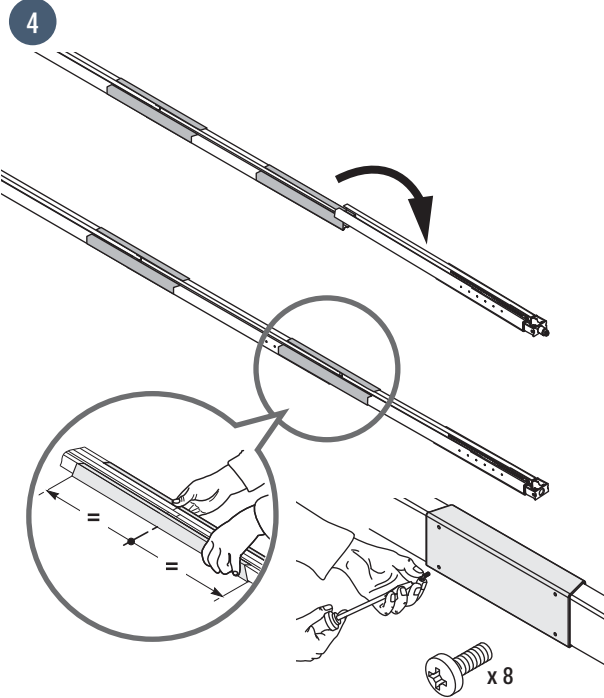
- Installer la courroie dans le rail.
- Assembler l'embout de fixation de la tête moteur au rail.

3



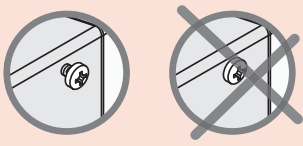
- Poser le bout du 3ème tronçon sur le 2ème tronçon.
- Assembler l'embout de fixation de la chape linteau au rail.

4

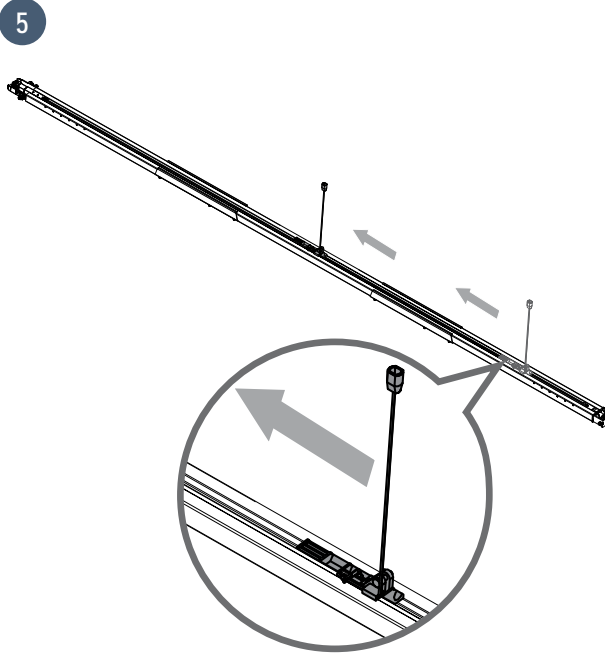


- Aligner puis assembler le 3ème tronçon avec les deux autres tronçons avec un manchon.
- Centrer le manchon sur la jonction des tronçons.
- Serrer les manchons au rail à l'aide des vis SANS PERCER LE RAIL.

!
Les vis de fixation ne doivent pas percer le rail. Le corps de vis doit rester apparent.

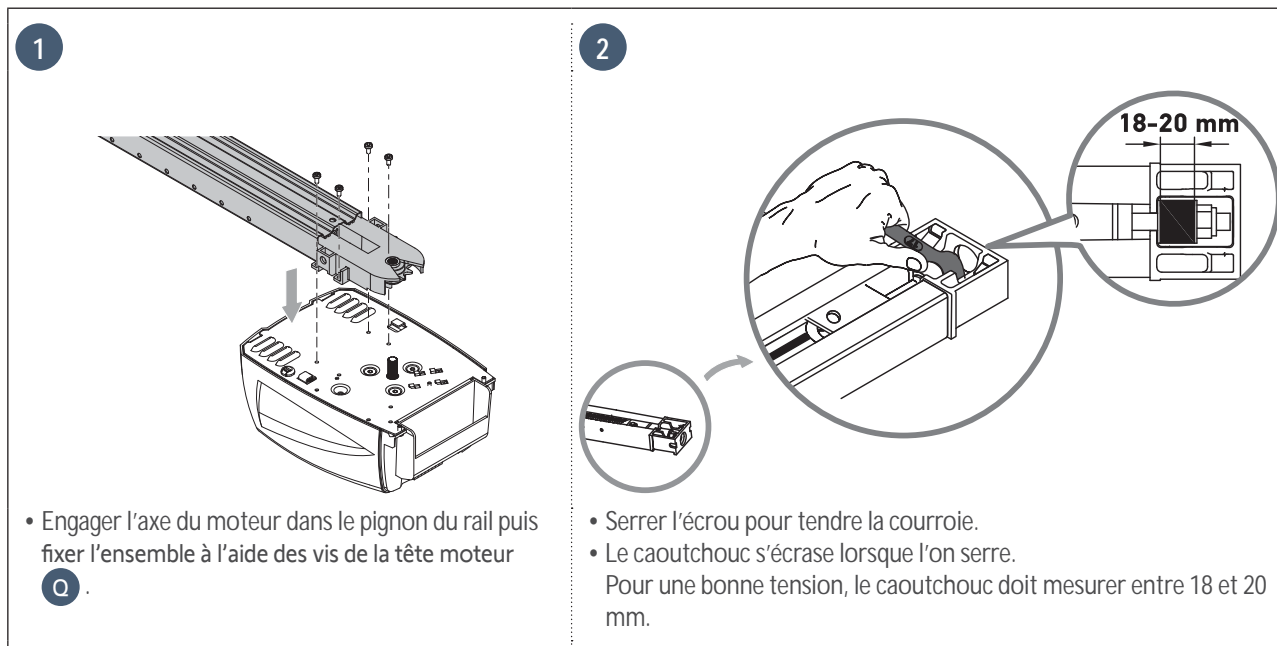


5



- Déplacer le chariot au milieu du rail.

> Assemblage du rail à la tête moteur



1.3 Fixation

> Fixation de l'ensemble à la chape linteau



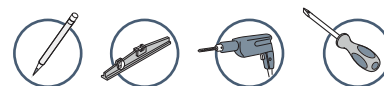
1

- Positionner l'ensemble dans la chape linteau en posant la tête moteur sur le sol ou sur la traverse.

2

- Fixer l'ensemble à la chape linteau.

> Fixation de l'ensemble au plafond



> Cas n°1 : Motorisation collée au plafond

- Fixer le rail au plafond.

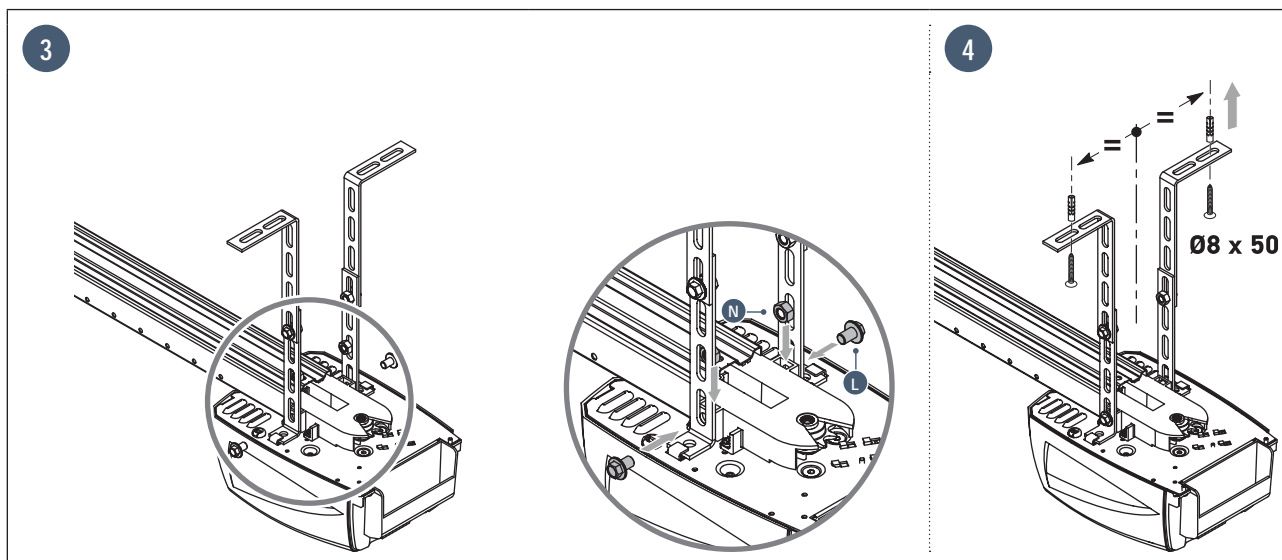
> Cas n°2 : Motorisation décollée du plafond

1

- Fixer l'ensemble au niveau de la tête moteur.

2

> Cas n°2 : Motorisation décollée du plafond (suite)

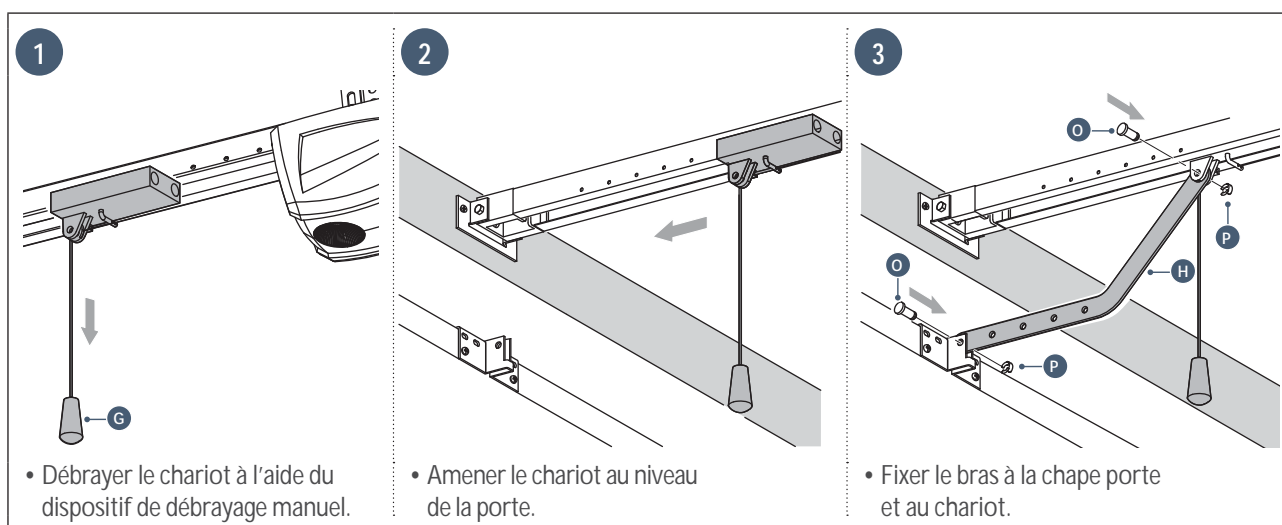


Pour une fixation intermédiaire ajustable le long du rail, ou une fixation à une dimension "h" comprise entre 250 mm et 550 mm, utiliser le kit fixation plafond (réf. : 9014462).

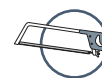
> Fixation du bras de liaison sur la porte et sur le chariot



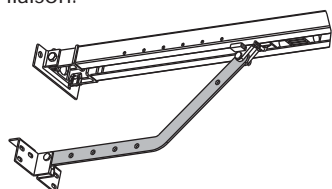
Dans le cas où la poignée de débrayage est à une hauteur supérieure à 1,80 m, il sera nécessaire de rallonger le cordon pour le rendre accessible à tout utilisateur.



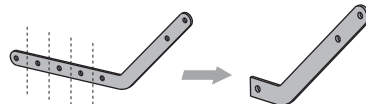
> Fixation du bras de liaison sur la porte et sur le chariot (suite)



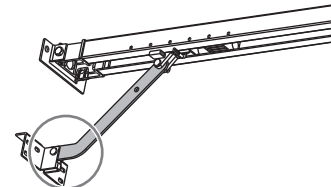
Selon les cas de figure, il peut être nécessaire de recouper le bras de liaison.



1



2



La partie du bras de liaison fixée à la chape porte doit être la plus horizontale possible.

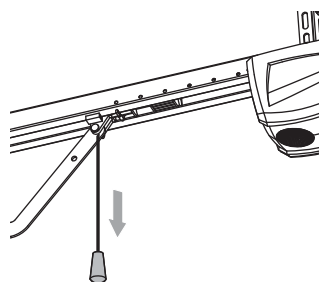
1.4 Réglages

> Réglage et fixation de la butée d'ouverture



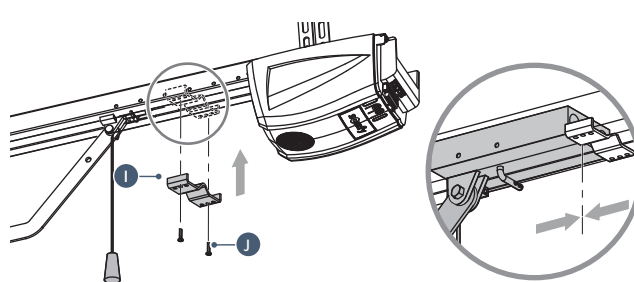
Lors de cette manœuvre, s'assurer que le cordon du dispositif de débrayage ne risque pas de s'accrocher par la suite à une partie saillante d'un véhicule (par exemple, une galerie de toit).

1



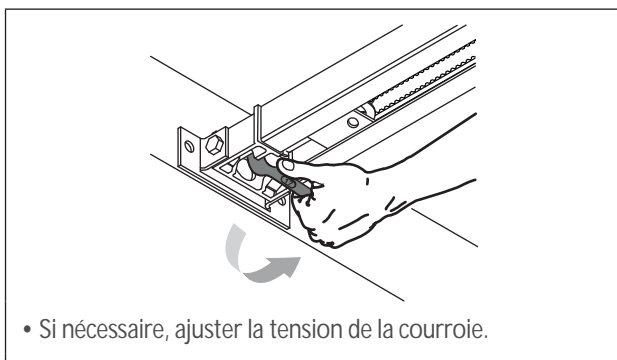
- Débrayer le chariot à l'aide du dispositif de débrayage manuel et amener la porte en position ouverte.
- Ne pas ouvrir la porte au maximum, mais positionner celle-ci de façon à ce qu'elle n'atteigne pas ses butées.**

2



- Positionner la butée contre le chariot.
- Marquer les trous de fixation.
- Percer les trous avec un foret $\varnothing 3$ mm.
- Fixer la butée avec les vis auto-perceuse **J**.

> Vérification de la tension de la courroie

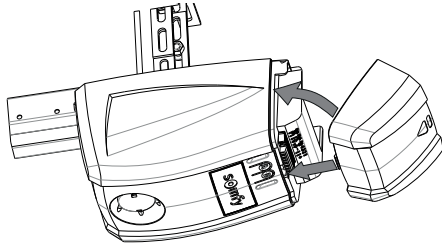


- Si nécessaire, ajuster la tension de la courroie.

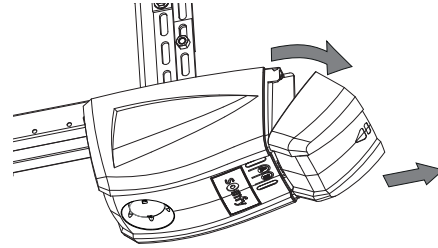


Le caoutchouc de tension ne doit jamais être totalement comprimé : pour une bonne tension, le caoutchouc doit mesurer entre 18 et 20 mm (voir page 10).

1.5 Montage / Démontage du capot moteur



- Remonter le capot comme indiqué sur le dessin ci-dessus : positionner d'abord la partie basse du capot dans la fente puis clipser ensuite la partie haute.



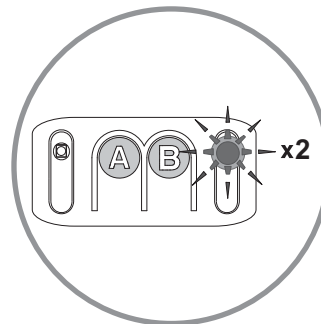
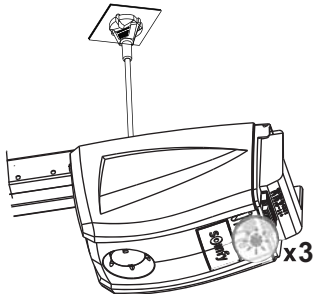
- Démontez le capot comme indiqué sur le dessin ci-dessus : déclipser d'abord la partie haute du capot puis ôter la partie basse (sans forcer).

1.6 Raccordement électrique de l'alimentation



DANGER

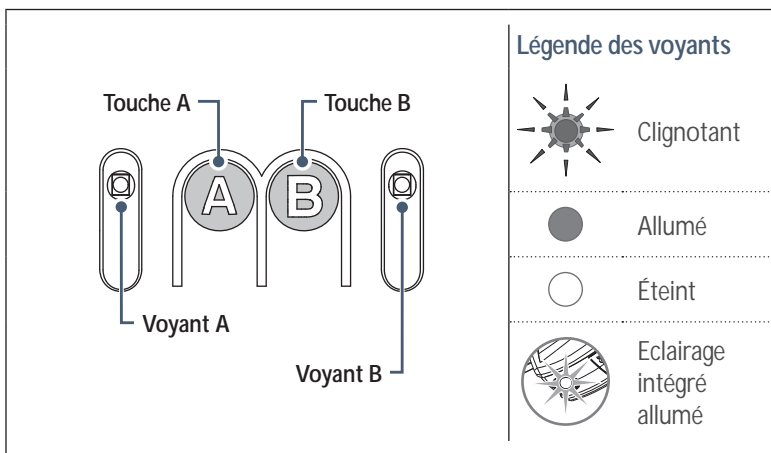
Brancher le câble d'alimentation à une prise conforme aux exigences électriques (se reporter aux consignes de sécurité, chapitre 4).



- Raccorder le moteur au secteur.
L'éclairage intégré clignote 3 fois : le moteur est sous tension.
Le voyant "B" clignote 2 fois en continu : le moteur est en attente d'auto-apprentissage.

2.1 Paramétrage

> Description des touches de programmation



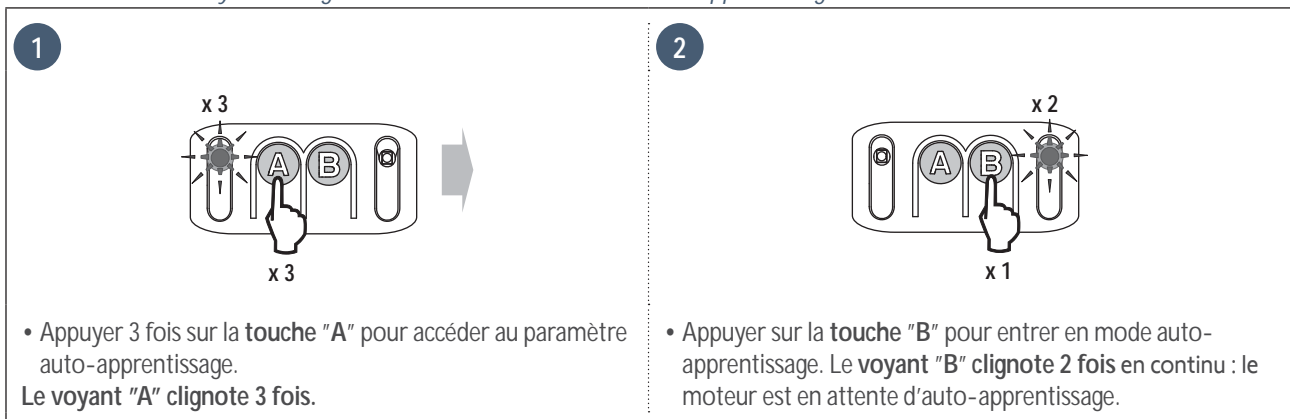
Fonctions des touches et des voyants

Touche A	<ul style="list-style-type: none"> • Utilisation du mode marche forcée • Entrée et sortie du menu des paramètres • Sélection d'un paramètre
Touche B	<ul style="list-style-type: none"> • Déclenchement de l'auto-apprentissage • Mémorisation / suppression des télécommandes • Modification de la valeur d'un paramètre
Voyant A	<ul style="list-style-type: none"> • Voyant paramètre sélectionné
Voyant B	<ul style="list-style-type: none"> • Voyant valeur de paramètre • Voyant signalisation de défaut

> Réalisation de l'auto-apprentissage

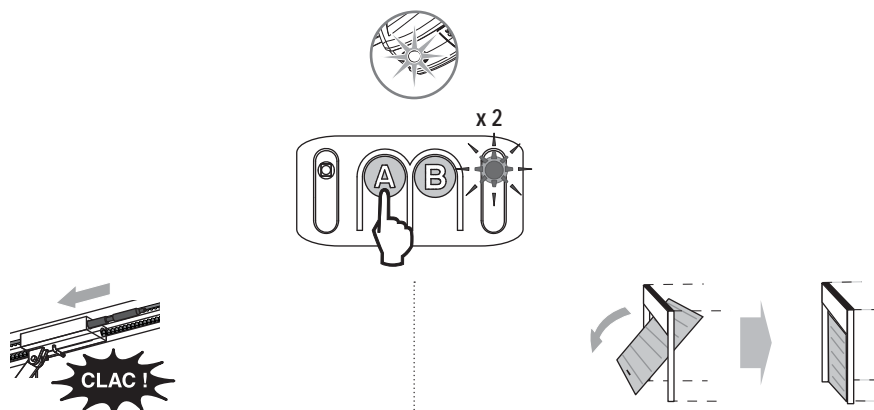
2 cas de figure:

> *Cas n°1 : Aucun voyant ne clignote => Il faut entrer en mode auto-apprentissage.*



> **Cas n°2** : Le voyant "B" clignote 2 fois en continu => le moteur est en attente d'auto-apprentissage (cas lors de l'installation).

3



- Commander le moteur avec la **touche "A"** (appui continu) pour que la navette de transmission vienne s'embrayer sur le chariot.

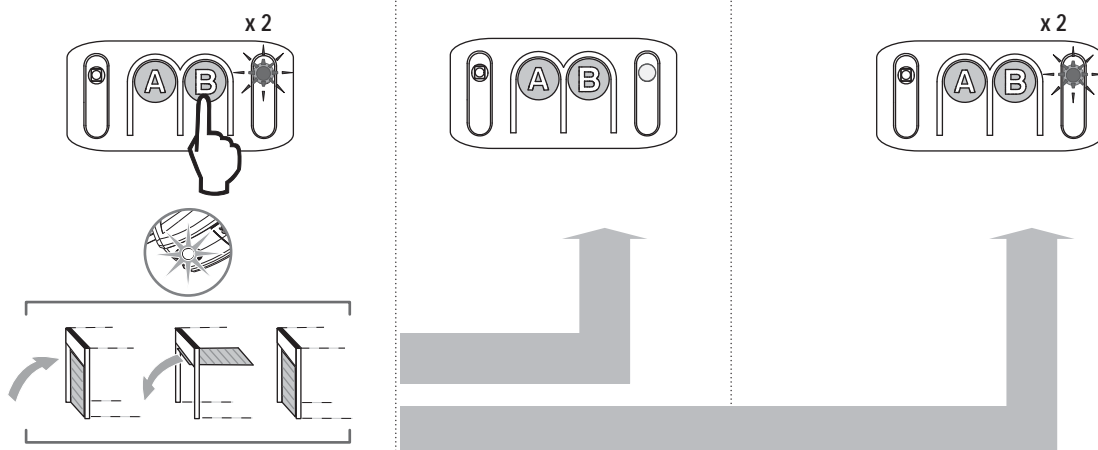
- Maintenir à nouveau l'appui sur la **touche "A"** pour amener la porte en position fermée.

Nota : si la touche "A" est relâchée, la navette s'arrête. En cas de nouvel appui continu sur la touche "A", la navette repart en sens inverse par rapport au mouvement précédent.



Relâcher la **touche "A"** avant que le moteur force sur la porte.

4



- Appuyer sur la **touche "B"** pour lancer le cycle d'auto-apprentissage. La porte effectue un cycle Ouverture / Fermeture complet.

Si l'auto-apprentissage est correct, le **voyant "B" s'éteint**.

Si le cycle d'auto-apprentissage ne s'est pas déroulé correctement, le **voyant "B" clignote 2 fois**.

Dans ce cas, relancer un nouveau cycle d'auto-apprentissage à l'aide de la **touche "B"**.



Pendant le cycle d'auto-apprentissage : Si la porte est en mouvement, l'appui sur n'importe quelle touche stoppe le mouvement et interrompt l'auto-apprentissage.

Nota : le moteur est à nouveau en attente d'auto-apprentissage (voir cas n°2 - figure 3).

> **Vérification du réglage mécanique de la porte**

Après l'auto-apprentissage, réaliser un débrayage manuel de la motorisation afin de vérifier que la porte n'a pas été fermée trop fortement.

- **Le débrayage s'effectue normalement**, sans résistance ou mouvement brusque : la porte a été fermée correctement.
- **Le débrayage ne s'effectue pas** ou une résistance anormale est constatée : relancer un auto-apprentissage en s'assurant de fermer la porte "modérément" (voir page 15 - cas n°1).



AVERTISSEMENT

- A la fin de l'installation, vérifier impérativement que la détection d'obstacle est conforme à l'annexe A de la **norme EN 12 453**.
- Le non respect de cette consigne pourrait gravement blesser des personnes, par exemple écrasées par la porte.

2.2 Paramètres avancés



Les procédures de programmation ci-dessous sont à suivre uniquement si vous souhaitez modifier la valeur des paramètres définie par défaut.



Pour enregistrer les paramètres sélectionnés, appuyer par impulsions successives sur la touche A jusqu'à ce que les LEDs s'éteignent.
Par défaut, les paramètres sont automatiquement enregistrés au bout d'une temporisation de 2 minutes à l'issue de laquelle l'électronique se met en veille.

> *Choix de la sensibilité de la détection d'obstacle*

1

- Appuyer par impulsions successives sur la **touche "A"**, jusqu'à ce que le **voyant "A"** clignote **1 fois**. Le mode "sensibilité de la détection d'obstacle" est activé.
- Le nombre "**N**" de clignotement du **voyant "B"** indique la valeur du paramètre (voir tableau ci-dessous).

2

- Appuyer sur la **touche "B"** pour changer la valeur du paramètre.

3 Appuyer 5 fois sur la **touche "A"** pour sortir du menu des paramètres.

Voyant A	Sensibilité de la détection d'obstacle
	Très peu sensible
	Peu sensible
	Standard (valeur par défaut)
	Très sensible



AVERTISSEMENT

En cas de modification de ce paramètre, vérifier impérativement que la détection d'obstacle est conforme à l'annexe A de la norme EN 12 453. Le non respect de cette consigne pourrait gravement blesser des personnes, par exemple écrasées par la porte.

> Choix de la zone d'accostage en fermeture

1

- Appuyer par impulsions successives sur la **touche "A"**, jusqu'à ce que le **voyant "A"** clignote **2 fois**. Le mode "zone d'accostage en fermeture" est activé.
- Le nombre "**N**" de clignotement du **voyant "B"** indique la valeur du paramètre (voir tableau ci-dessous).

2

- Appuyer sur la **touche "B"** pour changer la valeur du paramètre.

3 Appuyer 4 fois sur la **touche "A"** pour sortir du menu des paramètres.

Voyant A		Zone d'accostage en fermeture	
Voyant B		Pas de ralentissement	Pas de ralentissement en fin de fermeture.
		Ralentissement court (valeur par défaut)	La vitesse est réduite durant les 20 derniers centimètres.
		Ralentissement long	La vitesse est réduite durant les 50 derniers centimètres.

**AVERTISSEMENT**

En cas de modification de ce paramètre, vérifier impérativement que la détection d'obstacle est conforme à l'annexe A de la norme EN 12 453. Le non respect de cette consigne pourrait gravement blesser des personnes, par exemple écrasées par la porte..

> Choix du type d'alimentation

1

- Appuyer par impulsions successives sur la **touche "A"**, jusqu'à ce que le **voyant "A"** clignote **5 fois**. Le mode "Type d'alimentation" est activé.
- Le nombre "**N**" de clignotement du **voyant "B"** indique la valeur du paramètre (voir tableau ci-dessous).

2

- Appuyer sur la **touche "B"** pour changer la valeur du paramètre.

3 Appuyer 1 fois sur la **touche "A"** pour sortir du menu des paramètres.

Voyant A		Type d'alimentation
Voyant B		Alimentation secteur (type d'alimentation par défaut)
		Alimentation solaire



AVERTISSEMENT

- La programmation des paramètres est maintenant terminée, le menu des paramètres doit impérativement être verrouillé afin d'assurer la sécurité des utilisateurs.
- Le non respect de cette consigne pourrait gravement blesser des personnes, par exemple écrasées par la porte.

2.3 Verrouillage/Déverrouillage du menu des paramètres

> Verrouillage du menu des paramètres

1

- Appuyer par impulsions successives sur la **touche "A"**, jusqu'à ce que le **voyant "A"** clignote **4 fois**. Le mode "verrouillage du menu des paramètres" est activé.

2

- Appuyer une fois sur la **touche "B"**. Le **voyant "A"** s'éteint. Le menu des paramètres est verrouillé.

Voyant A		Verrouillage du menu des paramètres
Voyant B		Le menu des paramètres est verrouillé



En cas d'appui involontaire sur la touche "B", passer à l'étape "Déverrouillage du menu des paramètres".



A ce niveau de l'installation, la motorisation est prête à fonctionner. Les télécommandes livrées dans le kit sont déjà mémorisées.

> Déverrouillage du menu des paramètres



AVERTISSEMENT

Le clavier de réglage des paramètres est verrouillé pour assurer la sécurité des utilisateurs. Tout déverrouillage et tout changement de réglage des paramètres doit être réalisé par un installateur professionnel de la motorisation et de l'automatisation de l'habitat. Toutes modifications qui ne respectent pas ces instructions mettent en péril la sécurité des biens et des personnes. **Somfy** ne peut pas être tenu pour responsable des dommages résultant du non respect de ces instructions.

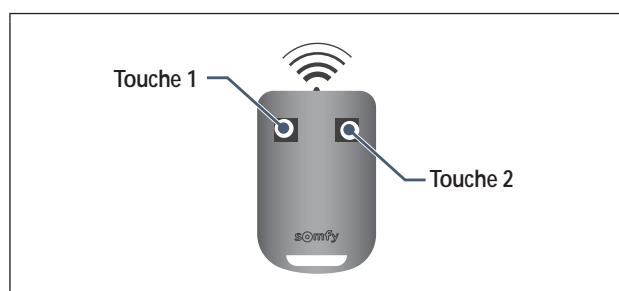


Si le menu des paramètres est verrouillé et qu'aucune télécommande mémorisée n'est disponible, il est nécessaire de mémoriser une télécommande au préalable (voir page 20).

<p>1</p>	<p>2</p>	<p>3</p>
<ul style="list-style-type: none"> • Appuyer de façon maintenue sur la touche "A". 	<ul style="list-style-type: none"> • Sans relâcher la touche "A", faire un appui sur une touche d'une télécommande déjà mémorisée. L'éclairage intégré s'allume brièvement pour indiquer que le déverrouillage est effectif. 	<ul style="list-style-type: none"> • Relâcher la touche "A".

2.4 Mémorisation des télécommandes

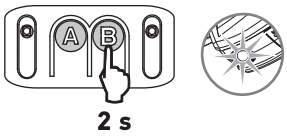
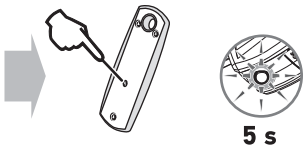
> Mémorisation des télécommandes pour le fonctionnement en "Ouverture totale"




- La touche 1 des télécommandes livrées dans le kit sont déjà mémorisées.
- L'exécution de cette procédure sur une touche déjà mémorisée provoque l'effacement de celle-ci.

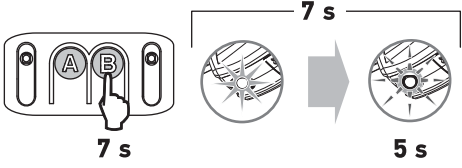
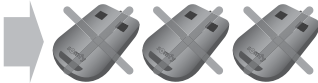
<p>1</p> <p>2 s</p>	<p>2</p> <p>5 s</p>
<ul style="list-style-type: none"> • Appuyer pendant 2 secondes sur la touche "B". L'éclairage intégré s'allume. 	<ul style="list-style-type: none"> • Appuyer sur la touche de la télécommande • L'éclairage intégré clignote pendant 5 secondes. La touche de la télécommande est mémorisée.

> Mémorisation d'une télécommande type Telis ou similaire (non fournie dans le kit)

<p>1</p>  <p>2 s</p> <ul style="list-style-type: none"> Appuyer pendant 2 secondes sur la touche "B". L'éclairage intégré s'allume. 	<p>2</p>  <p>5 s</p> <ul style="list-style-type: none"> Appuyer avec un objet fin sur le bouton "prog" au dos de la télécommande. L'éclairage intégré clignote pendant 5 secondes. La télécommande est mémorisée.
--	---

2.5 Effacement des télécommandes

 Cette procédure provoque l'effacement de toutes les télécommandes mémorisées.

 <p>7 s</p> <p>5 s</p> <ul style="list-style-type: none"> Appuyer pendant 7 secondes sur la touche "B". L'éclairage intégré s'allume puis se met à clignoter (5 secondes). 	 <p>Les télécommandes et les réglages sont désormais effacés.</p>
---	---

2.6 Réinitialisation des réglages

Pour réinitialiser tous les réglages, il suffit de lancer un nouvel auto-apprentissage (voir page 15).

3.1 Formation des utilisateurs



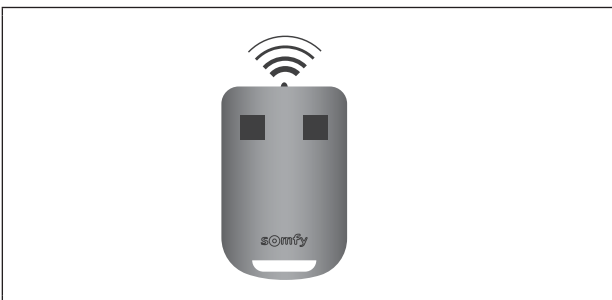
AVERTISSEMENT

- Tout utilisateur potentiel doit être formé à l'utilisation de la motorisation par l'installateur appliquant toutes les préconisations de ce manuel. Il est impératif de s'assurer qu'aucune personne non formée ne puisse mettre la porte en mouvement.
- L'utilisateur doit surveiller la porte pendant tout les mouvements et maintenir les personnes éloignées jusqu'à ce que la porte soit complètement ouverte ou fermée.
- Ne pas laisser les enfants jouer avec les dispositifs de commande de la porte. Mettre les télécommandes hors de portée des enfants.
- Ne pas empêcher volontairement le mouvement de la porte.
- Cette motorisation peut être utilisée par des enfants âgés d'au moins 8 ans et par des personnes ayant des capacités physiques, sensorielles ou mentales réduites ou dénuées d'expérience ou de connaissance, s'ils (si elles) sont correctement surveillé(e)s ou si des instructions relatives à l'utilisation de la motorisation en toute sécurité leur ont été données et si les risques encourus ont été appréhendés. Les enfants ne doivent pas jouer avec la motorisation. Le nettoyage et l'entretien par l'usager ne doivent pas être effectués par des enfants.



Former impérativement tous les utilisateurs à l'usage en toute sécurité de cette porte (utilisation standard et principe de déverrouillage) et aux vérifications périodiques obligatoires.

3.2 Utilisation des télécommandes






Le voyant lumineux de la télécommande confirme son bon fonctionnement.


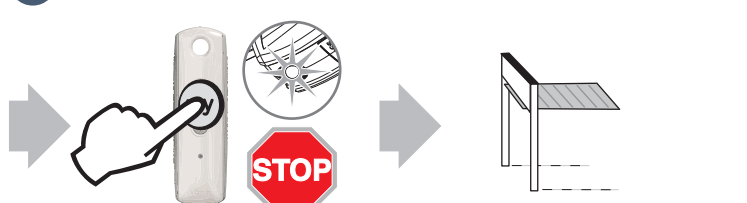
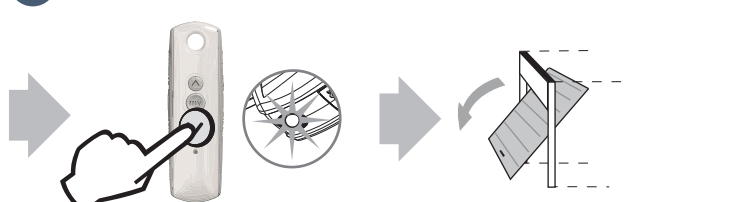
> Utilisation de la télécommande porte fermée

<p>1</p>	<ul style="list-style-type: none"> • Un appui sur la touche de la télécommande provoque l'ouverture de la porte.
<p>2</p>	<ul style="list-style-type: none"> • Pendant l'ouverture de la porte, un nouvel appui sur la touche de la télécommande entraîne l'arrêt de la porte.
<p>3</p>	<ul style="list-style-type: none"> • Un nouvel appui sur la touche de la télécommande provoque la fermeture de la porte.

> Utilisation de la télécommande porte ouverte

<p>1</p> 	<ul style="list-style-type: none"> • Un appui sur la touche de la télécommande provoque la fermeture de la porte.
<p>2</p> 	<ul style="list-style-type: none"> • Pendant la fermeture de la porte, un nouvel appui sur la touche de la télécommande entraîne l'arrêt de la porte.
<p>3</p> 	<ul style="list-style-type: none"> • Un appui sur la touche de la télécommande provoque l'ouverture de la porte.

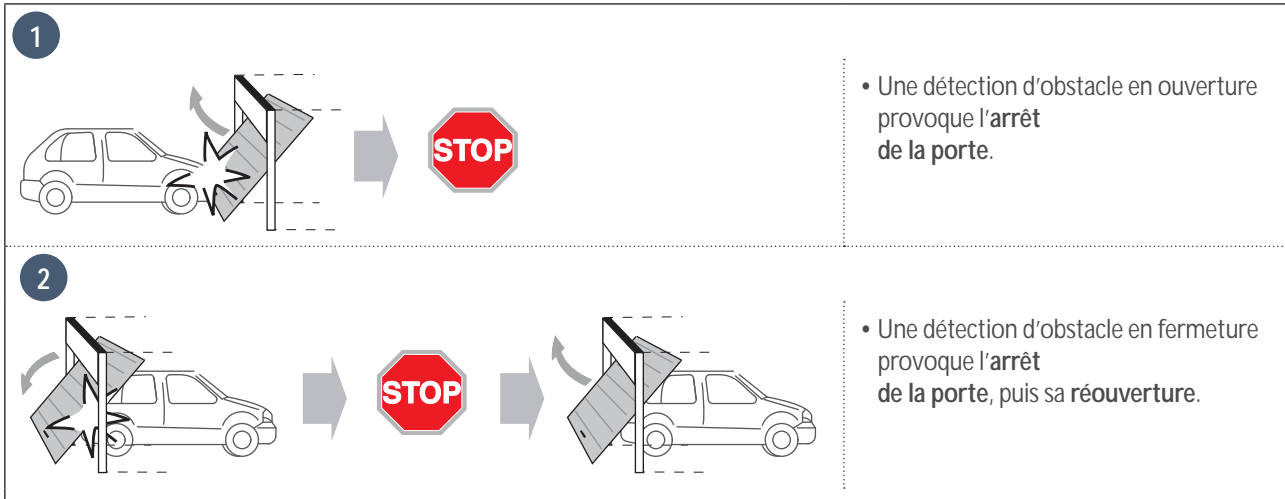
> Utilisation d'une télécommande 3 touches

<p>1</p> 	<ul style="list-style-type: none"> • Un appui sur la touche avec la flèche vers le haut provoque l'ouverture de la porte.
<p>2</p> 	<ul style="list-style-type: none"> • Pendant l'ouverture ou la fermeture de la porte, un appui sur la touche centrale de la télécommande entraîne l'arrêt de la porte.
<p>3</p> 	<ul style="list-style-type: none"> • Un appui sur la touche avec la flèche vers le bas provoque la fermeture de la porte.

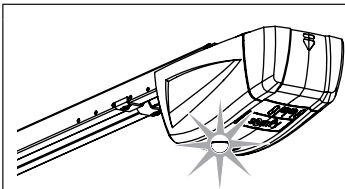
3.3 Fonctionnement de la détection d'obstacle



La détection d'obstacle fonctionne jusqu'à 5 cm du sol. Elle est intrinsèque à la motorisation et s'opère sans besoin d'accessoires (cellules photoélectriques).



3.4 Fonctionnement de l'éclairage intégré



- L'éclairage intégré s'allume à chaque mise en route de la motorisation. Il s'éteint automatiquement au bout de 30 secondes, après la fin du mouvement de la porte.



Une utilisation répétitive donnant lieu à un allumage continu de l'éclairage intégré, peut conduire à une extinction automatique due à une protection thermique.

3.5 Fonctionnement du dispositif de débrayage manuel

La motorisation est équipée d'un dispositif de débrayage qui permet de manœuvrer la porte manuellement, par exemple, en cas de panne électrique. Ce dispositif doit être accessible facilement (1,80 m du sol maximum).



AVERTISSEMENT

- Lors du débrayage de la motorisation, un mauvais équilibre de la porte peut entraîner des mouvements brusques pouvant représenter un danger.
- Utiliser la cordelette uniquement pour débrayer la motorisation. Ne jamais utiliser la cordelette pour manœuvrer la porte manuellement.
- Ré-embrayer impérativement la motorisation avant toute nouvelle commande.

1

- Débrayer la motorisation en tirant sur la cordelette jusqu'au débrayage du système d'entraînement de la porte.

2

- Manœuvrer manuellement la porte (possible tant que le système d'entraînement est débrayé).

3

- Ré-embrayer la motorisation en manœuvrant la porte manuellement jusqu'à ce que le dispositif d'entraînement vienne se reverrouiller sur le rail de transmission.



AVERTISSEMENT

Coller impérativement, à l'intérieur du garage, l'autocollant d'avertissement jaune sur le risque d'écrasement et la description de la manœuvre manuelle de la porte.

3.6 Fonctionnement suite à une coupure de courant

Suite à une coupure de courant, la motorisation doit de nouveau reconnaître sa position "ouverture totale".

- Lancer une ouverture totale de la porte depuis une télécommande mémorisée.
- La porte s'ouvre avec une vitesse dégradée.



Laisser la porte s'ouvrir jusqu'à sa position "ouverture totale".

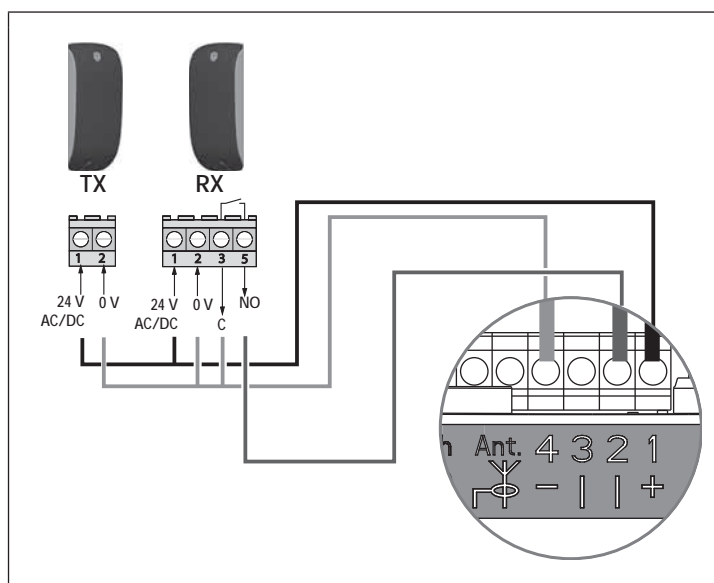
**DANGER**

Couper l'alimentation électrique du moteur avant toute installation d'un périphérique.

4.1 Raccordement des cellules photoélectriques

Les cellules photoélectriques permettent de détecter la présence d'un obstacle pendant l'ouverture/fermeture de la porte. Un obstacle placé entre les cellules empêche la fermeture de la porte. Si un obstacle est détecté pendant la fermeture de la porte, celle-ci s'arrête puis se ré-ouvre.

L'éclairage intégré est activé par intermittence pendant 30 s.



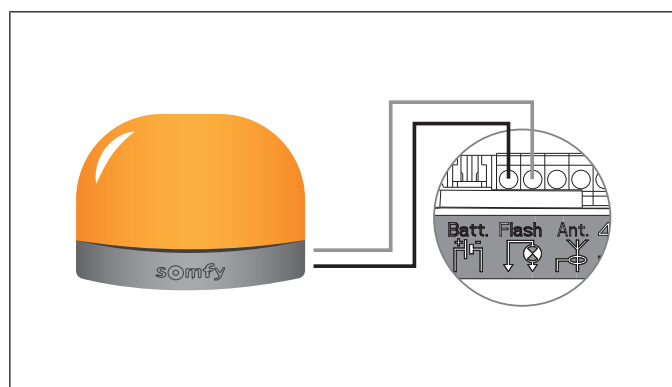
Lors de la mise en place des cellules, supprimer le pont réalisé entre les bornes "1" et "2" de l'électronique du moteur.



Si suppression des cellules, refaire impérativement le pont entre les bornes "1" et "2".

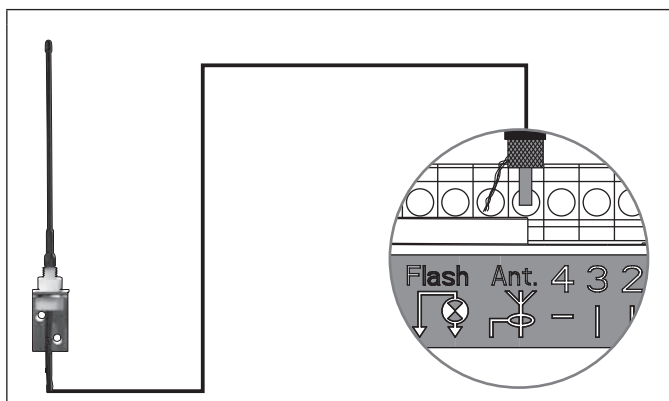
4.2 Raccordement du feu clignotant

Le feu clignotant est activé lors de tout mouvement de la porte avec une pré-signalisation de 2 s avant le début du mouvement.



4.3 Raccordement de l'antenne déportée

L'antenne déportée permet d'augmenter la portée radio entre la télécommande et la motorisation.



4.4 Raccordement de la batterie de secours

> *Fonctionnement*

Si la batterie de secours est installée, la motorisation peut fonctionner même en cas de coupure générale de courant.

Le fonctionnement s'effectue alors dans les conditions suivantes :

- Vitesse réduite.
- L'éclairage ne fonctionne pas.
- Les périphériques de sécurité sont inactifs.

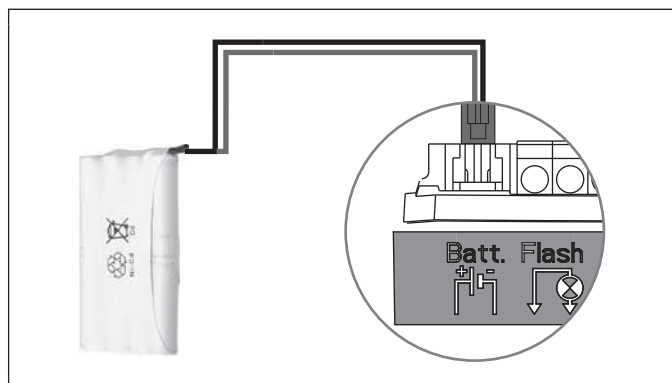
Caractéristiques de la batterie :

- Autonomie : 24 h ; 5 à 10 cycles de fonctionnement suivant le poids de la porte.
- Temps de recharge : 72 h.
- Durée de vie avant remplacement : 3 ans environ.



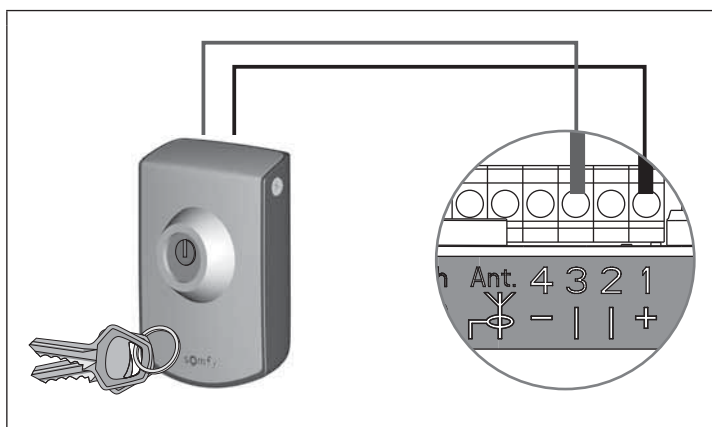
Pour une durée de vie optimale de la batterie, il est recommandé de couper l'alimentation principale et de faire fonctionner la motorisation sur batterie pendant quelques cycles, 3 fois par an.

> *Raccordement*



4.5 Raccordement du contact à clé

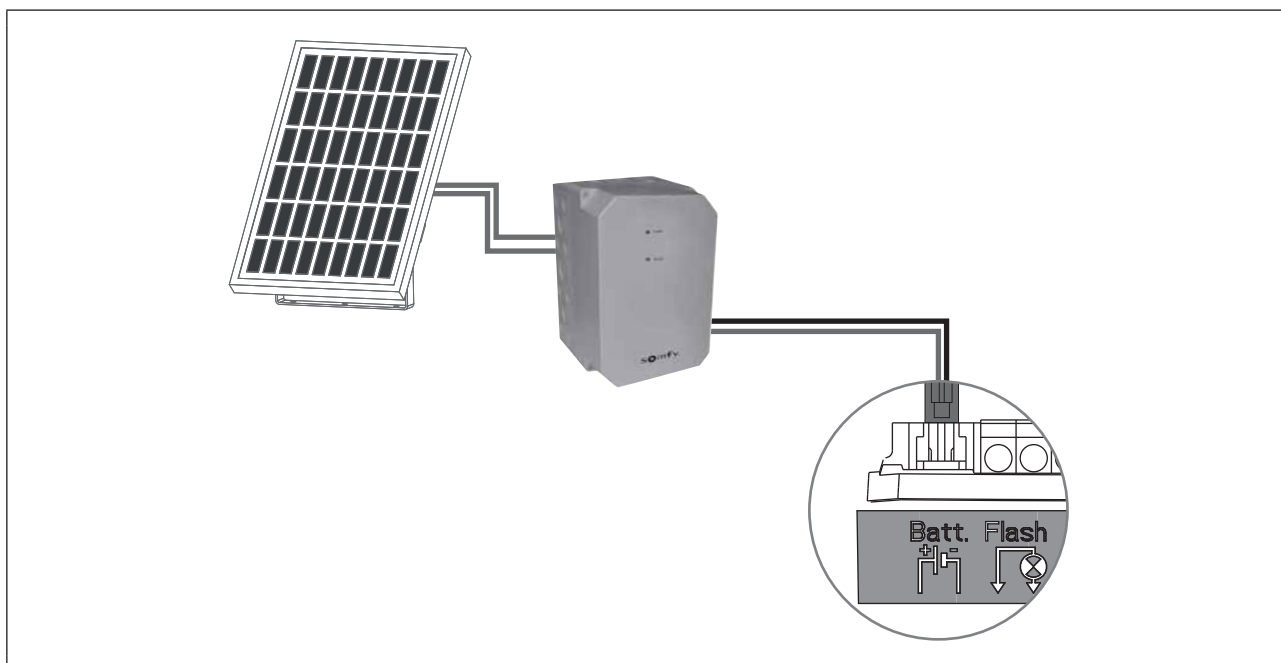
Le contact à clé permet de commander la manœuvre et l'éclairage de la porte de garage motorisée.



4.6 Raccordement du kit solaire



Se référer à la notice du panneau solaire.

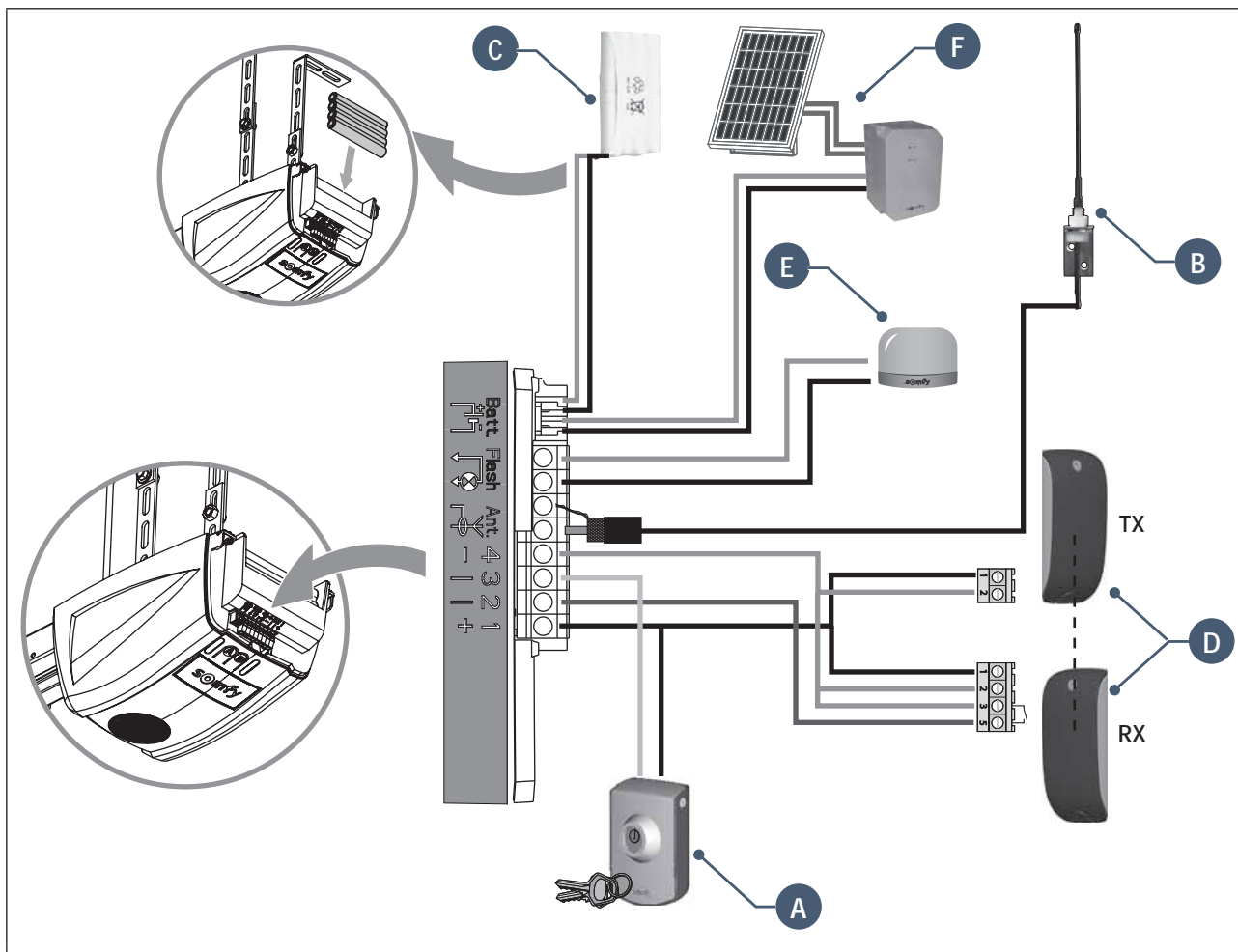


4.7 Plan de câblage général des accessoires



DANGER

Couper l'alimentation électrique du moteur avant toute installation d'un périphérique.



Repère	Désignation
A	Contact à clé
B	Antenne déportée
C	Batterie de secours
D	Cellules photoélectriques
E	Feu clignotant
F	Kit solaire

5.1 Vérifications périodiques



AVERTISSEMENT

Se référer au livret **Consignes de sécurité**, chapitre 9 - "Consignes de sécurité relatives à la maintenance".




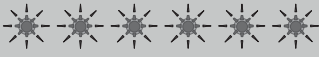

5.2 Diagnostic

> Voyant A

Le voyant "A" ne s'allume pas lors de l'appui sur la touche "A".

Le clavier est verrouillé. Pour déverrouiller le clavier, voir "2.3 Verrouillage/Déverrouillage du menu des paramètres".

> Voyant B

Voyant B	Signification	Que faire ?
2 	Moteur en attente d'auto-apprentissage.	Lancer l'auto-apprentissage.
3 	Défaut cellules.	<ul style="list-style-type: none"> • Vérifier qu'aucun obstacle ne provoque une détection des cellules. • Vérifier le câblage des cellules ou faire un pont entre les bornes 1 et 2 si aucune cellule n'est installée. • Vérifier le bon alignement des cellules.
5 	Sécurité thermique du moteur.	Laisser le moteur refroidir jusqu'à ce que le défaut disparaisse.
6 	Défaut circuit mesure courant moteur ou défaut capteur.	<ul style="list-style-type: none"> • Couper l'alimentation électrique (secteur et batterie de secours), patienter quelques minutes puis re-brancher l'alimentation. • Effectuer un cycle d'auto-apprentissage. Si le défaut persiste, contacter l'assistance technique Somfy.
7 	Puissance maximum délivrable par le moteur atteinte durant la phase d'auto-apprentissage.	Produit en limite de fonctionnement.

5.3 Assistance

Si la panne persiste ou pour tout autre problème ou demande de renseignement sur votre motorisation, rendez-vous sur notre Forum d'entraide : forum.somfy.fr

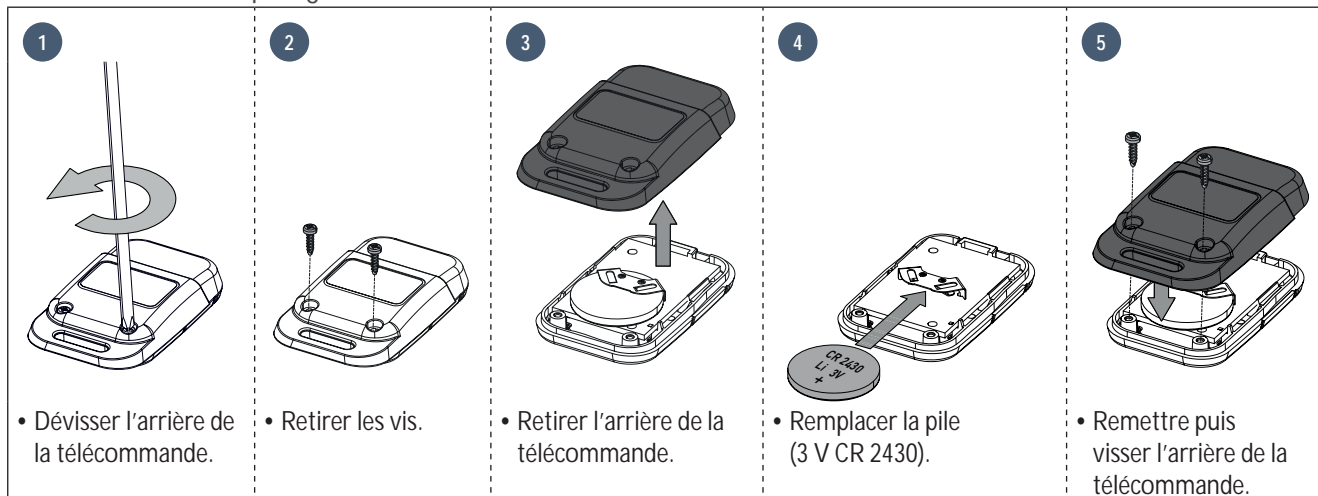
La communauté est là pour vous répondre, et la réponse à votre question y figure peut être déjà !

Vous pouvez également prendre contact auprès d'un conseiller Somfy par téléphone au

0 820 055 055 (0.15€ la minute), disponibilité du service sur www.somfy.fr

5.4 Changement de la pile de la télécommande

La durée de vie de la pile, généralement constatée, est de 2 ans.



		GDK 700	GDK 1100
Caractéristiques générales			
Alimentation secteur		230 V - 50 Hz	
Puissance maxi. consommée	Veille	4 W	
	Fonctionnement	120 W	
Force de traction maxi.		700 N / 70 kg	800 N / 80 kg
Utilisation : Nombre de cycles ouverture /fermeture par jour		Max 20 cycles par jour testé pour 10000 cycles	
Vitesse maximale		14 cm/s	12 cm/s
Interface de programmation		2 boutons - 2 voyants	
Conditions climatiques d'utilisation		- 20 ° C / + 60 ° C - intérieur sec IP 20	
Fins de course		<ul style="list-style-type: none"> • Butée mécanique à l'ouverture • Électronique à la fermeture : position de fermeture mémorisée 	
Isolation électrique		Classe 2 : double isolation <input type="checkbox"/>	
Éclairage intégré		LED	
Fréquence radio		433,42 MHz - < 10 mW	
Nombre de canaux mémorisables		32	

Connexions		
Entrée sécurité	Type	Contact sec : NF
	Compatibilité	Cellules photoélectriques TX/RX
Entrée de commande filaire		Contact sec : NO
Sortie feu clignotant		24 V - 15 W
Sortie alimentation accessoires		24 V - 500 mA max.
Entrée antenne déportée		Oui : compatible antenne RTS
Entrée batterie de secours		Oui : compatible pack batterie
	Autonomie	24 heures / 5 à 10 cycles suivant porte
	Temps de charge	72 h

Fonctionnement			
Mode marche forcée		Par appui maintenu sur la touche "A"	
Temporisation d'éclairage (après mouvement)		Fixe : 30 s	
Préavis feu clignotant		2 s automatique si feu connecté	
Fonctionnement entrée de sécurité	En fermeture	Réouverture totale	
	Avant ouverture (ADMAP)	Avec	
Détection d'obstacle intégrée		Sensibilité réglable : 4 niveaux	
Fonctionnement en cas de détection d'obstacle		Réouverture totale	
Démarrage progressif		Oui	
Vitesse d'ouverture		Fixe : 14 cm/s (max.)	Fixe : 12 cm/s (max.)
Vitesse de fermeture		Fixe : 12 cm/s (max.)	Fixe : 10 cm/s (max.)
Vitesse d'accostage en fermeture		Programmable : pas de ralentissement, zone de ralentissement courte (20 cm), zone de ralentissement longue (50 cm)	

Contents

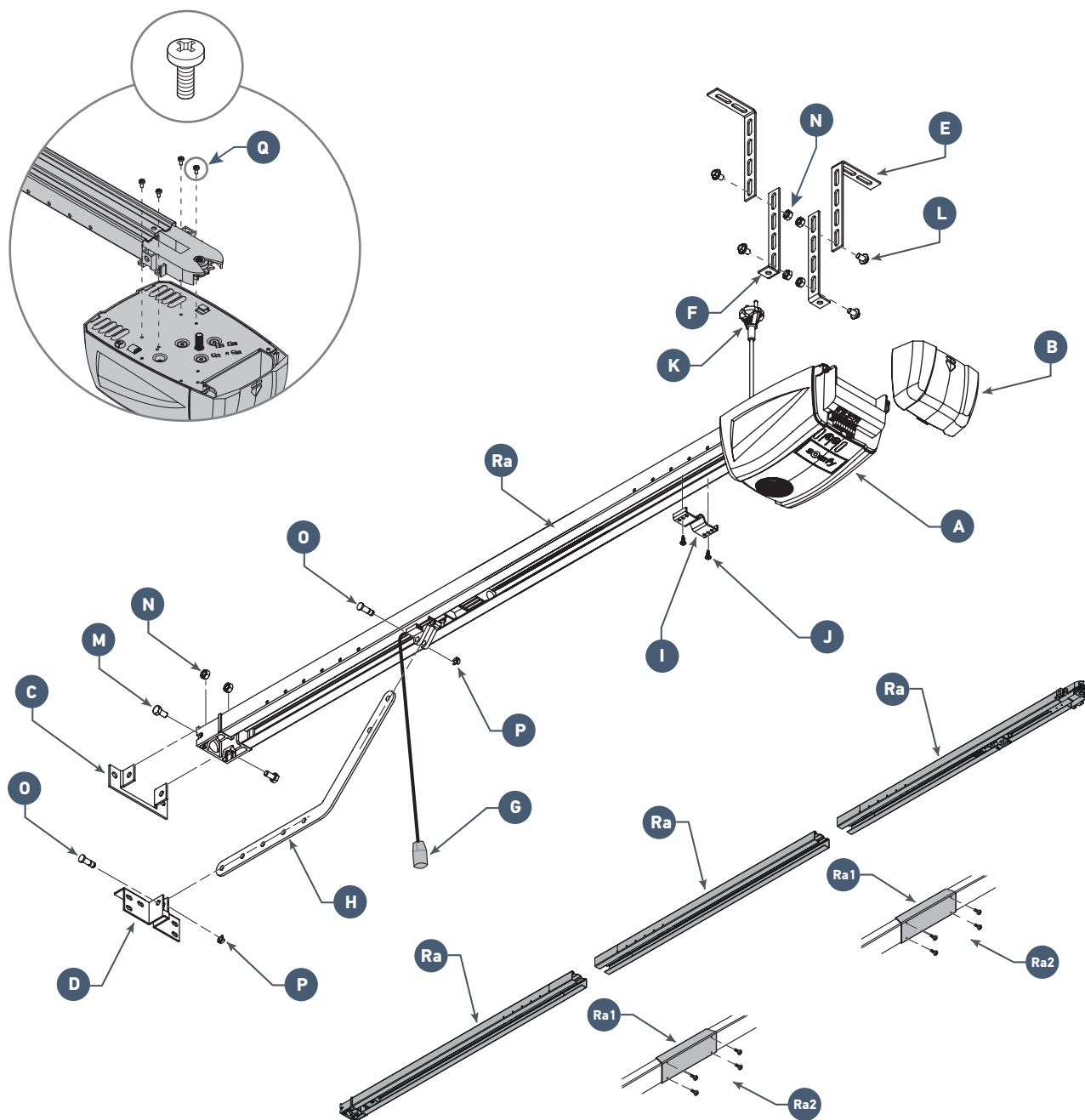
Product description	2	2.5 Clearing the remote controls	21
Kit contents	2	2.6 Reinitialising the settings	21
Space requirements	3	3 Operation	22
General view of the installation	3	3.1 User training	22
Field of application	4	3.2 Using the remote controls	22
Types of doors which can be motorised	4	- Using the remote control with door closed	22
Maximum dimension of doors	4	- Using the remote control with door open	23
		- Using a 3-button remote control	23
Prerequisites for installation	5	3.3 Obstacle detection mode	24
Tools and screws necessary for installation (not supplied)	5	3.4 Integrated lighting operation	24
Recommendations for fastening (screws not included in the kit)	5	3.5 Manual back release mode	25
1 Installation	6	3.6 Operation after a power outage	25
1.1 Implementation of fastenings	6	4 Accessories	26
- Fastening the lintel and door brackets	7	4.1 Connecting the photoelectric cells	26
1.2 Assembly	8	4.2 Connecting the flashing light	26
- Assembling the rail in 3 sections	8	4.3 Connecting the remote antenna	27
- Assembling the rail to the motor head	10	4.4 Connecting the back-up battery	27
- Fastening the unit to the ceiling	11	4.5 Connecting the key contact	28
1.3 Mounting	11	4.6 Connecting the solar kit	28
- Fastening the unit to the lintel bracket	11	4.7 Accessories general wiring diagram	29
- Fastening the unit to the ceiling	11	5 Maintenance and repairs	30
- Fastening the link arm to the door and the carriage	12	5.1 Periodic checks	30
1.4 Settings	13	5.2 Diagnostics	30
- Adjusting and fastening the opening stop	13	5.3 Assistance	30
- Checking the tension of the belt	13	5.4 Changing the remote control battery	31
1.5 Assembling/disassembling the cover	14	6 Technical data	32
1.6 Electrical connection to the power supply	14		
2 Programming	15		
2.1 Parameter setting	15		
- Description of the programming buttons	15		
- Performing auto-programming	15		
- Checking the mechanical setting of the door	17		
2.2 Advanced settings	17		
2.3 Locking/unlocking the parameters menu	19		
2.4 Memorising the remote controls	20		



We recommend you have at least two people to install this product.

> Product presentation

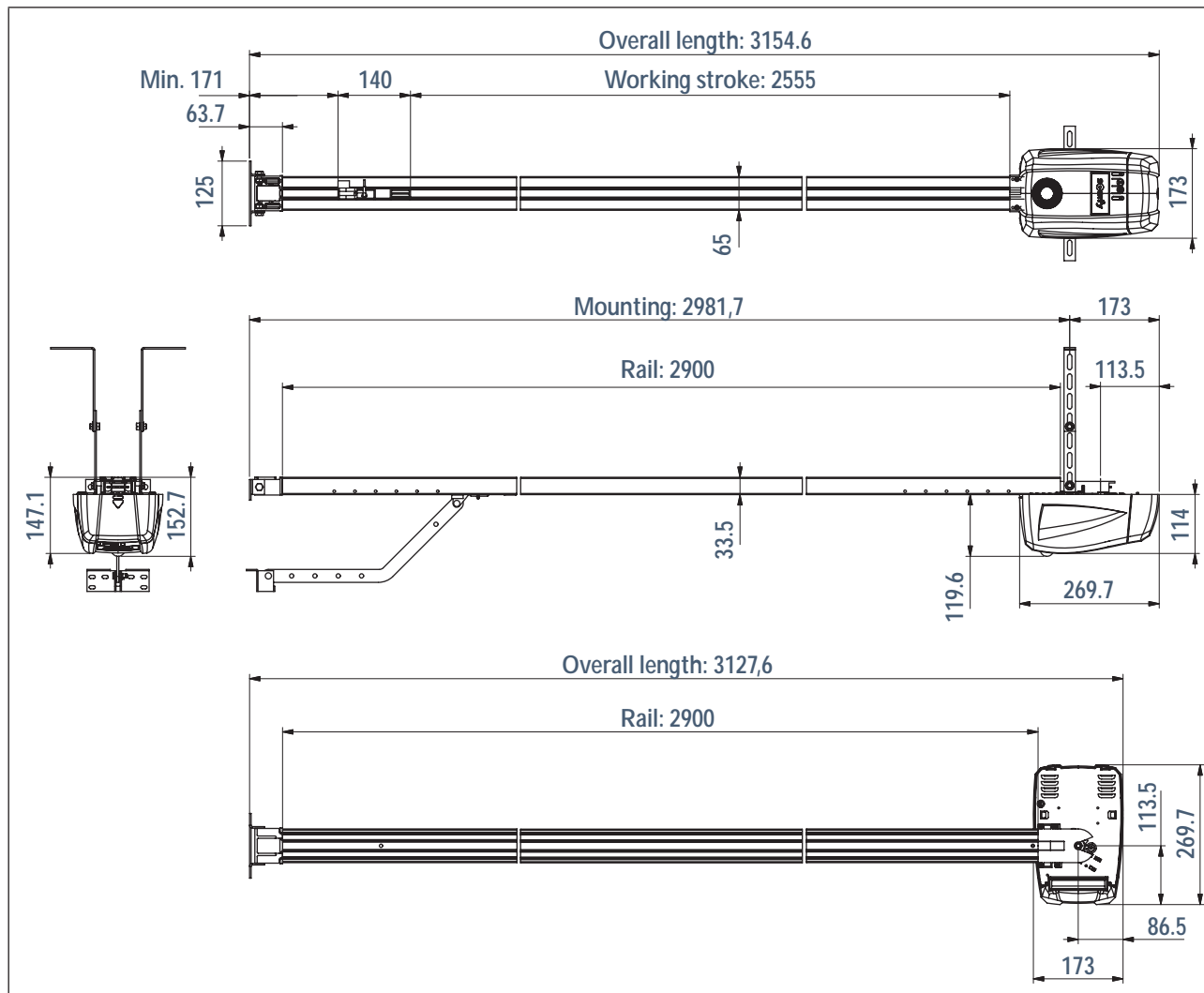
> Kit contents



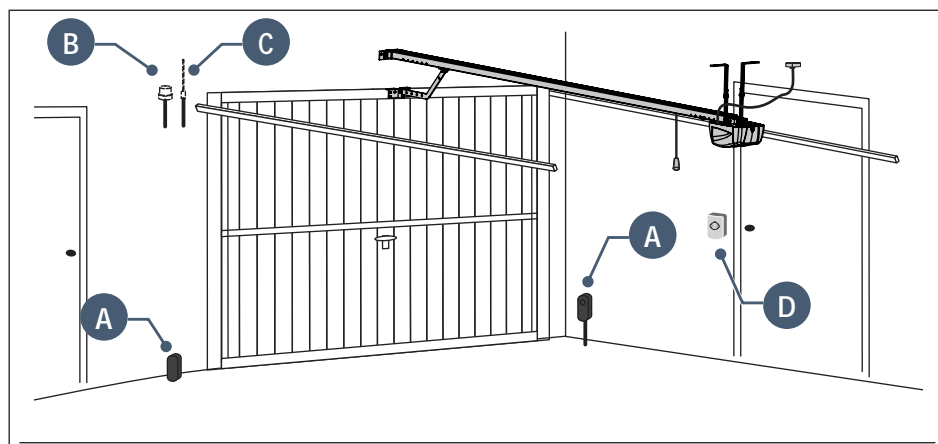
Mark	Designation	Qty
A	Motor head	x 1
B	Flap	x 1
C	Lintel bracket	x 1
D	Door bracket	x 1
E	Ceiling mounting bracket	x 2
F	Motor head mounting bracket	x 2
G	Manual back release device	x 1
H	Connecting arm	x 1
I	End limit stop	x 1
J	TCB-H 4.2x13 zn self-tapping screws	x 2
K	Power supply cord	x 1

Mark	Designation	Qty
L	TH10 M8x12 zn washer screws	x 4
M	TH M8x16 zn screws	x 2
N	HU8 nut	x 6
O	Shaft	x 2
L	Circlips	x 2
Q	Thread-forming screws Ø 4x8 (motor head)	x 4
Ra	3-part rail	x 1
Ra1	Sleeve	x 2
Ra2	Thread-forming screws Ø 4x8 (sleeves)	2 x 4

> Space requirements



> General view of the installation



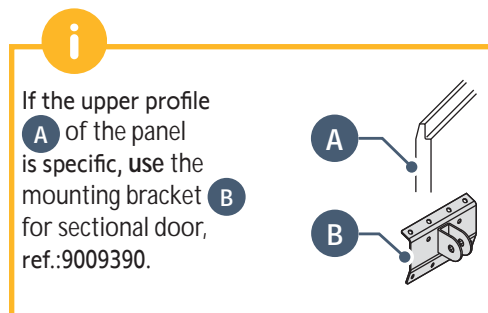
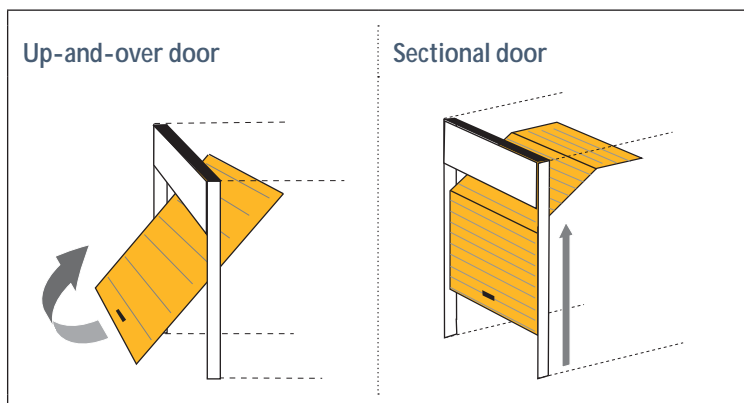
i if the garage door is the sole means of access to the garage, install an external back release device (ref. 2400658 or ref. 9012962).

Mark	Designation	Type of cable
A	Photoelectric cells	4 x 0.5 mm ² (RX receptor cell) 2 x 0.5 mm ² (TX emitter cell)
B	Flashing light	2 x 0.5 mm ²
C	Aerial	-
D	Key lock	2 x 0.5 mm ²

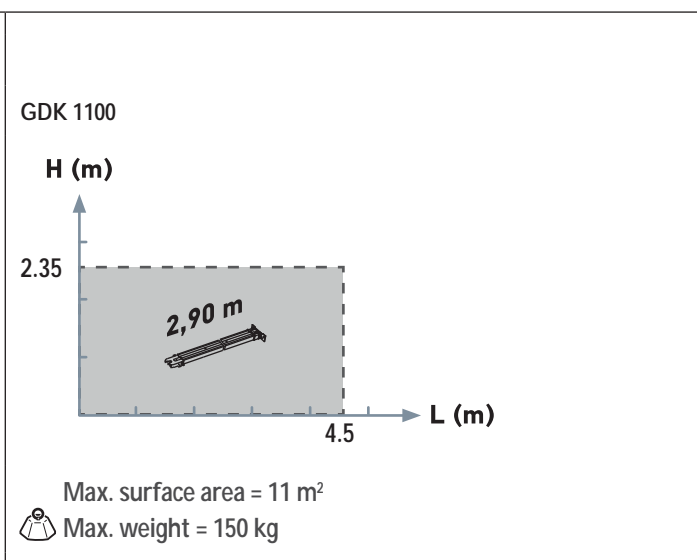
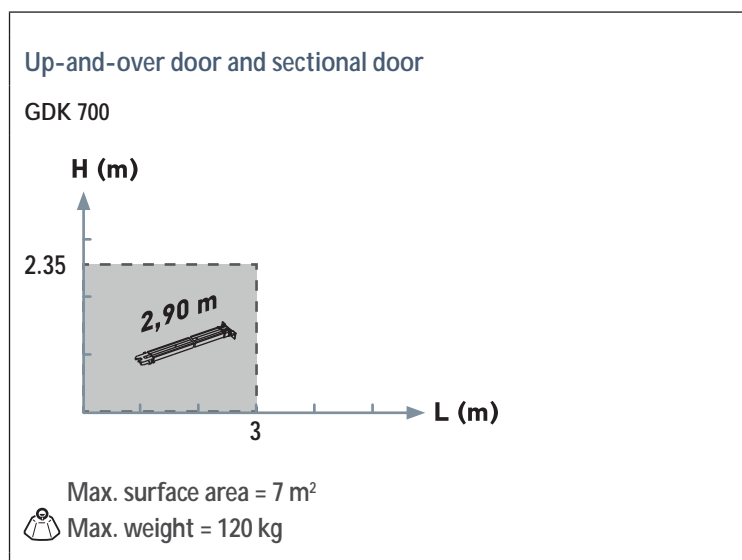
> Area of application

This drive is exclusively intended to equip a garage door designed for residential use.

> Types of doors which can be motorised

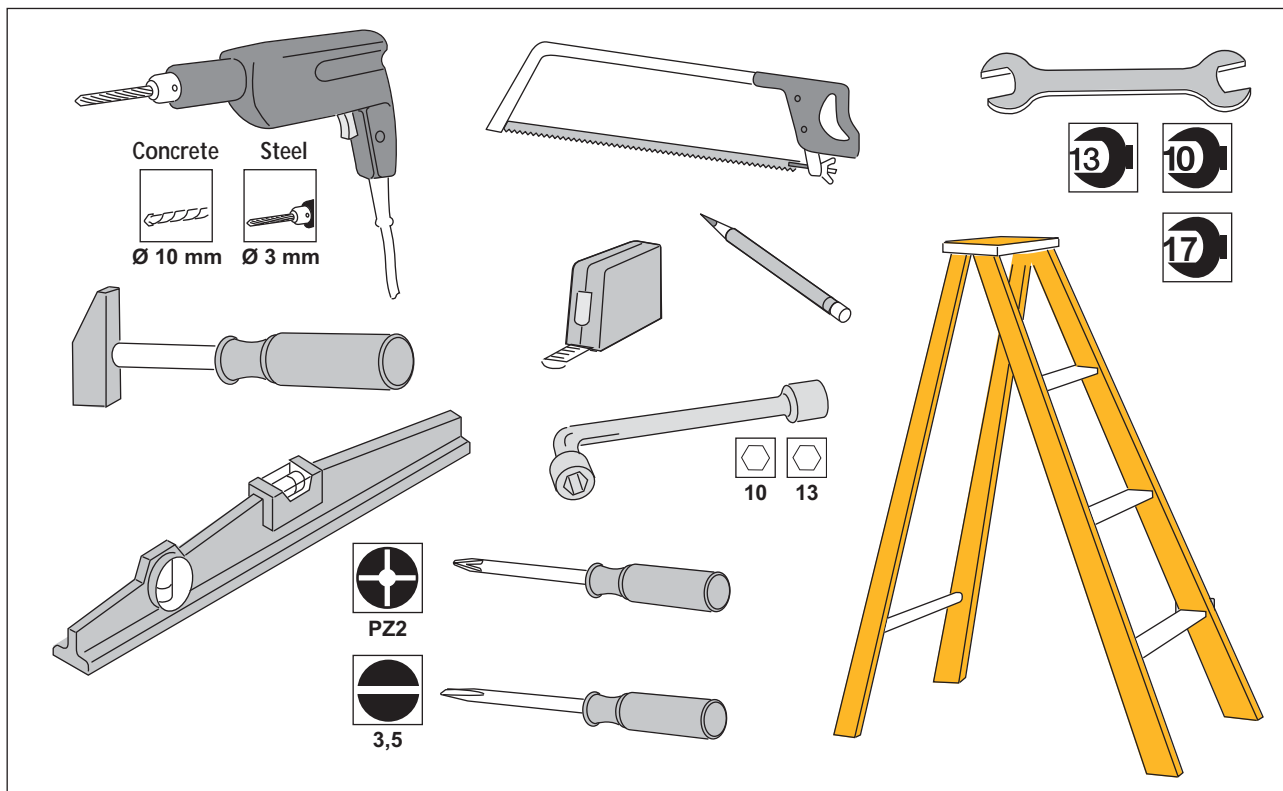


> Maximum dimension of doors



> Prerequisites for installation

> Tools and screws necessary for installation (not supplied)

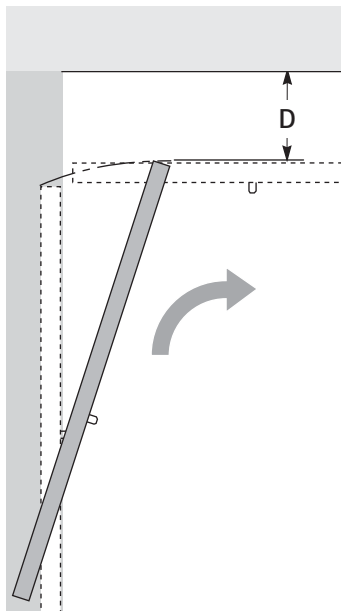


> Recommendations for fastening (screws not included in the kit)

Lintel	Ceiling	Door
<p>Select the type of fastening according to the support material</p>		
<p>Type: Ø 8 x 50 Quantity: x 2</p>	<p>or</p> <p>Type: M8 x 30 Quantity: x 2</p>	<p>Type: Sheet metal screw Quantity: x 4</p>
<p>Type: Ø 8 Quantity: x 2</p>	<p>Type: Ø 8 Quantity: x 2</p>	<p>Type: Ø 6 Quantity: x 4</p>
<p>Type: Plastic Ø 10 Quantity: x 2</p>	<p>Type: Steel Ø 10 Quantity: x 2</p>	

1.1 Implementation of fastenings

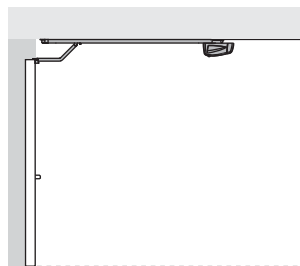
Measure the distance "D" between the highest point of the door and the ceiling.



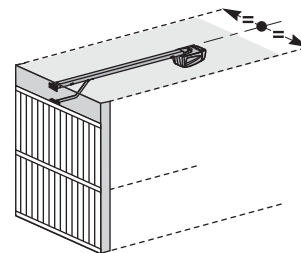
Case 1: Drive against ceiling

If "D" is between 35 and 200 mm, secure the assembly directly to the ceiling.

$$35 < D < 200$$



i



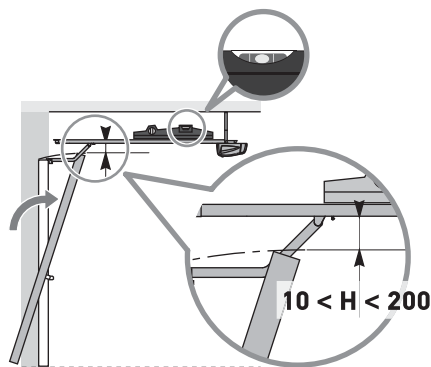
When installing, centre the assembly in relation to the garage door.

Case 2: Drive not against ceiling

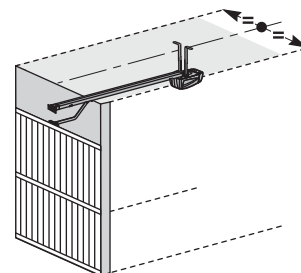
If "D" is greater than 200 mm, secure the assembly so that the height "H"* is between 10 and 200 mm.

* H = distance between the bottom of the rail and the highest point of the door.

$$D > 200$$



i



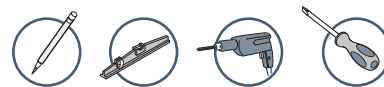
When installing, centre the assembly in relation to the garage door.

i

To facilitate taking dimensions on the lintel: once "D" has been measured, determine "H" by subtracting 10 from 200 mm from "D". Then mark this value on the lintel from the ceiling. The mark indicates the lower position of the lintel bracket.

> Fastening the lintel and door brackets

> Case 1: Drive against ceiling



Bracket fixed to the lintel

Ø8 x 50

Bracket fixed to the ceiling

200 mm max.

Ø8 x 50

i To optimise the motor travel, offset the bracket by max. 200 mm in relation to the lintel.

Ø6 x 30

Ø6 x 30

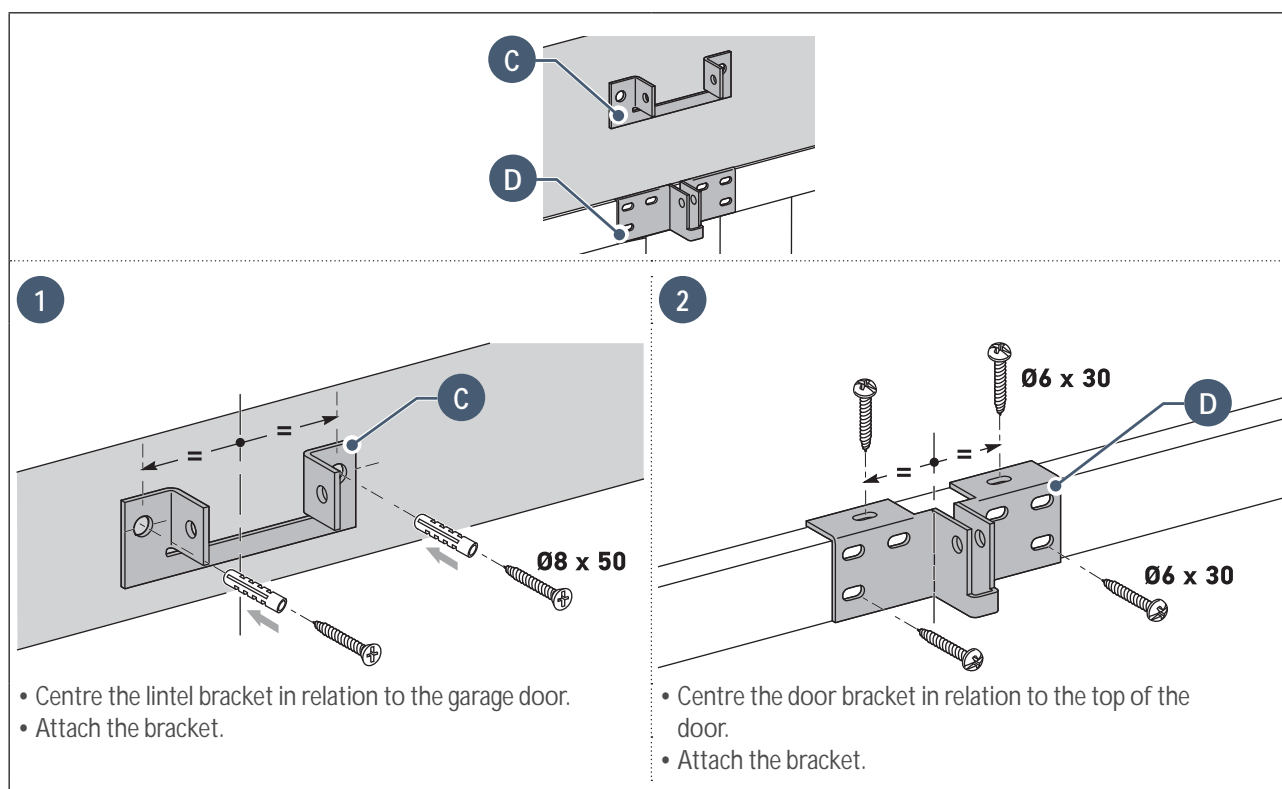
1

- Centre the lintel bracket in relation to the garage door.
- The bracket can be fastened either to the lintel or directly to the ceiling.

2

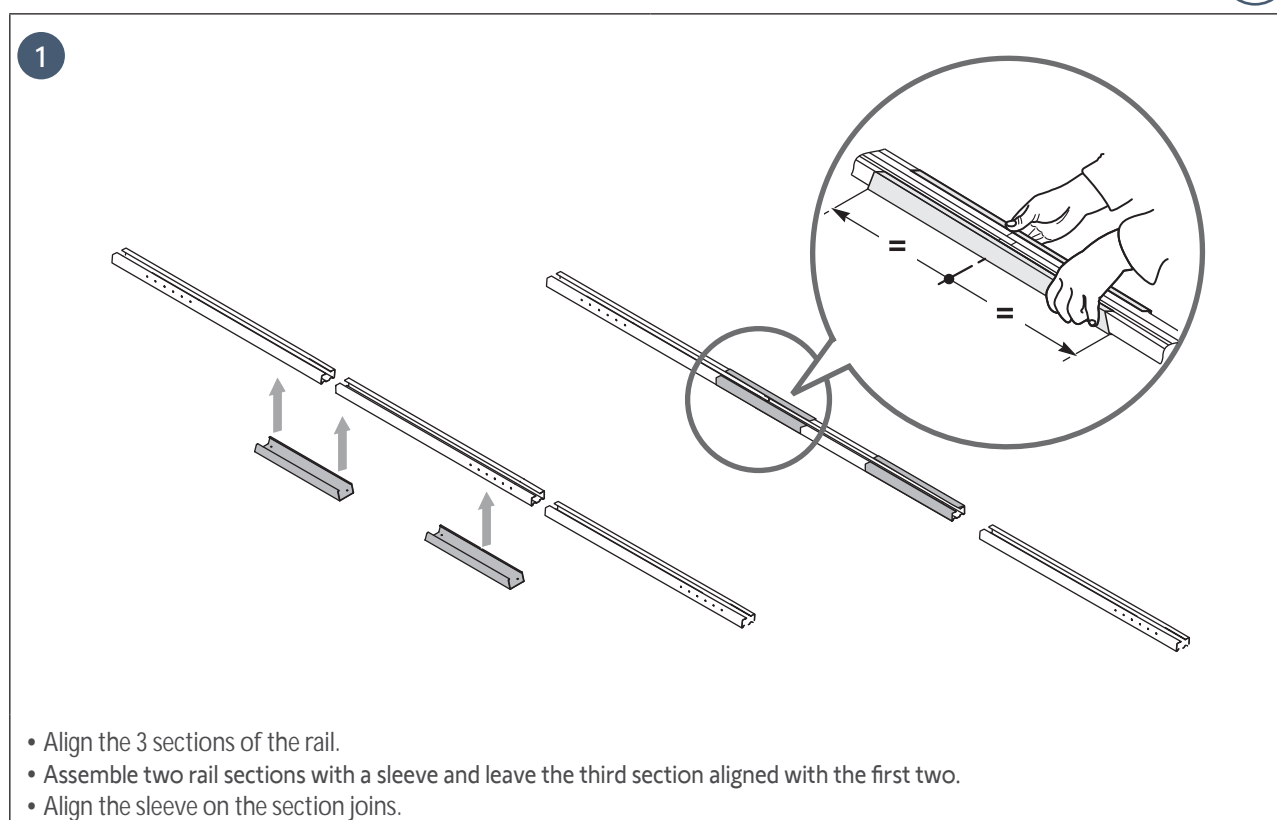
- Centre the door bracket in relation to the top of the door.
- Attach the bracket.

> Case 2: Drive not against ceiling



1.2 Assembly

> Assembling the rail in 3 sections



2

Check that the belt inside of the rail is not twisted.

- Fit the belt into the rail.
- Assemble the motor head mounting end piece to the rail.

3

- Fit the third section end piece to the second section.
- Assemble the lintel bracket end piece on the rail.

4

- Align the third section with the two other sections, then assemble using a sleeve.
- Align the sleeve to the join of the sections.
- Tighten the sleeves to the rail using screws WITHOUT DRILLING THE RAIL.

The mounting screws must not drill the rail. The body of the screw must remain visible.

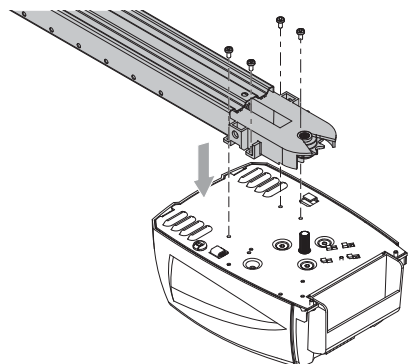
5


- Move the carriage in the middle of the rail.

> Assembling the rail to the motor head

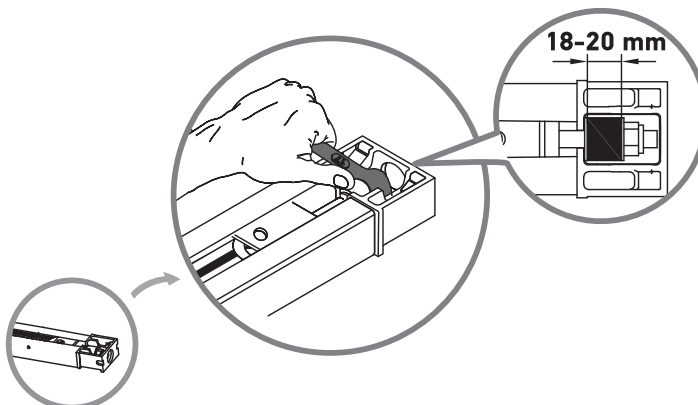


1



- Insert the motor shaft into the rail pinion, then mount the assembly using engine head screws .

2



- Tighten the nut to tauten the belt.
- The rubber squashes when tightened. To obtain the correct tension, the rubber should measure between 18 and 20 mm.

1.3 Mounting

> Fastening the unit to the lintel bracket



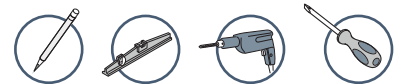
1

- Position the assembly in the lintel bracket by placing the motor head on the ground or the on cross member.

2

- Fasten the assembly to the lintel bracket.

> Fastening the unit to the ceiling



> Case 1: Drive against ceiling

- Fasten the rail to the ceiling.

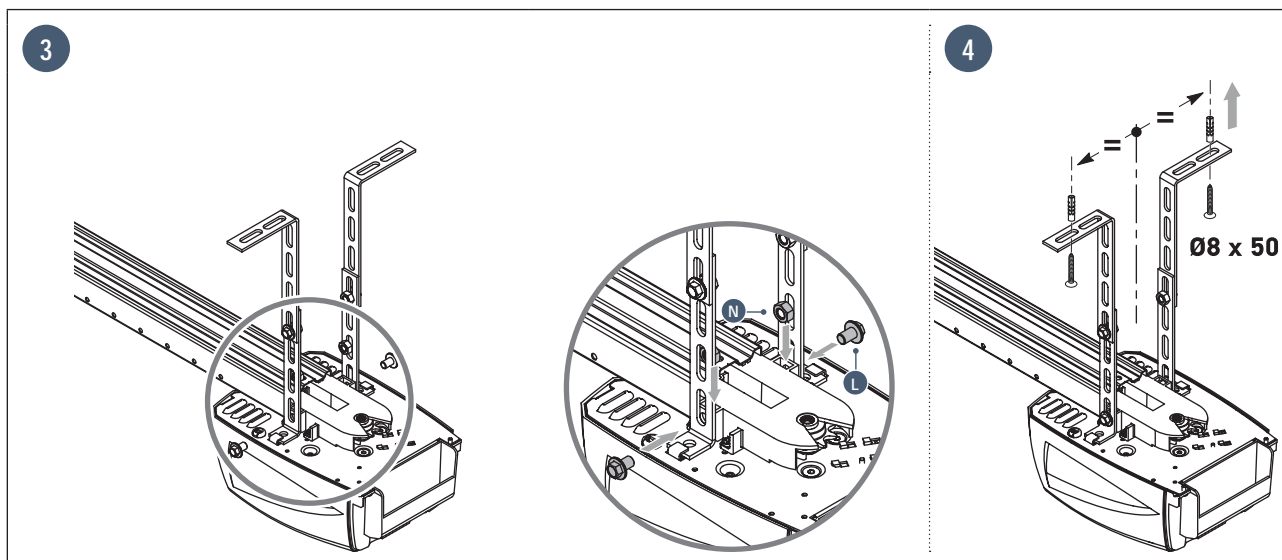
> Case 2: Drive not against ceiling

1

- Fasten the unit at the motor head.

2

> Case 2: Drive not against ceiling (continued)

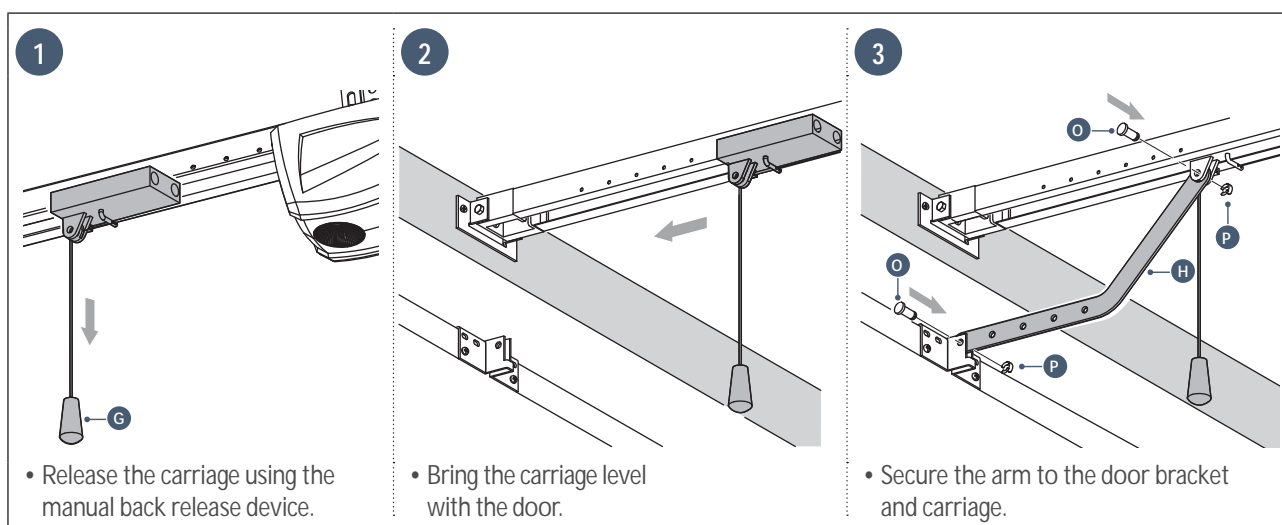


For an adjustable intermediate mounting along the rail, or mounting at a distance "h" of between 250 mm and 550 mm, use the ceiling mounting kit (ref.: 9014462).

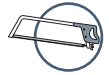
> Fastening the link arm to the door and the carriage



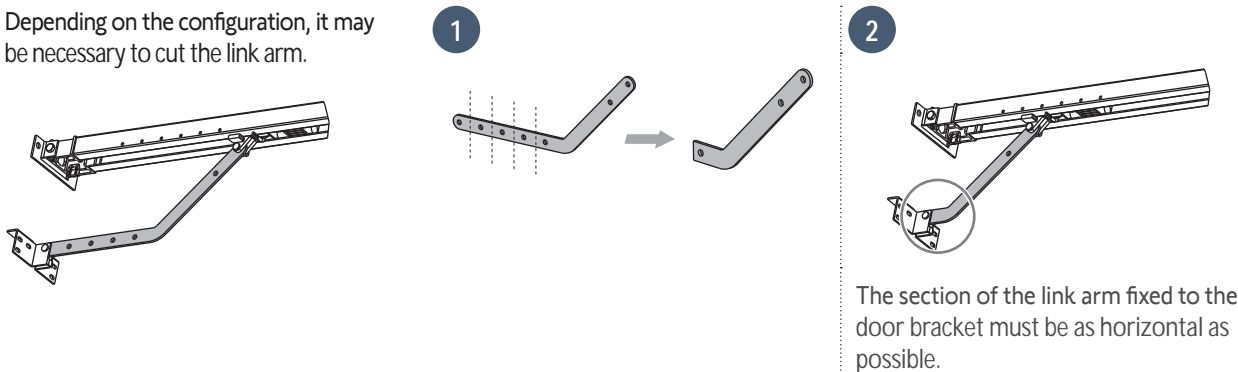
If the back release handle is higher than 1.80 m, it will be necessary to extend the cable to make it accessible to all users.



> Fastening the link arm to the door and the carriage (continued)



Depending on the configuration, it may be necessary to cut the link arm.

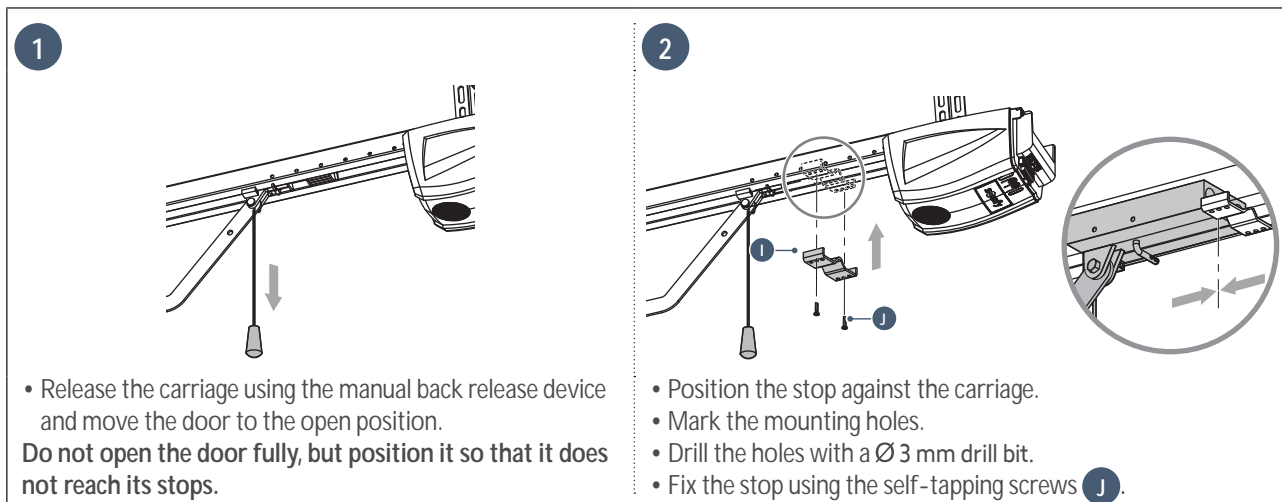


1.4 Settings

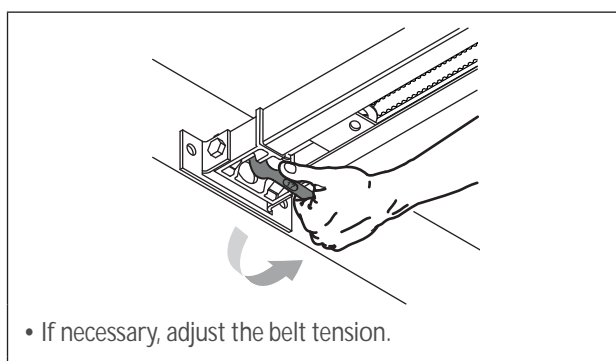
> Adjusting and fastening the opening stop



During this operation, check that there is no risk that the back release device cable will subsequently become snagged on an element protruding from the car (for example a roof rack).

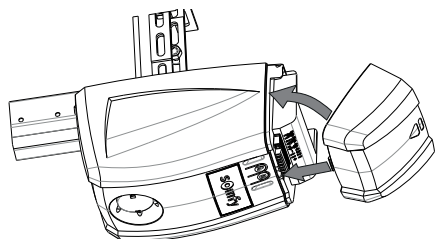


> Checking the tension of the belt

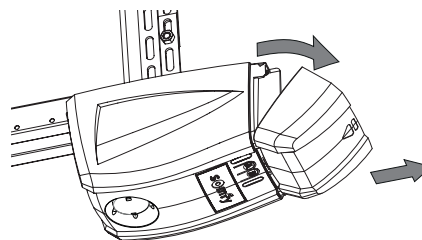


The tension rubber must never be fully compressed: to obtain the correct tension, the rubber should measure between 18 and 20 mm (see page 10).

1.5 Assembly/Disassembly of the motor cover



- Reassemble the cover as shown in the diagram above: first, position the lower section of the cover in the groove then clip the upper section into place.



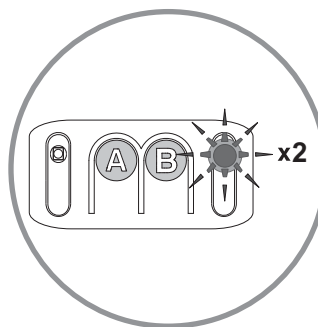
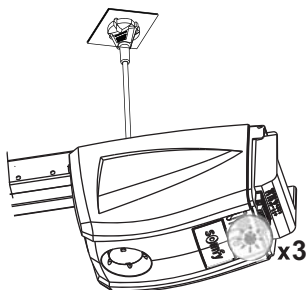
- Remove the cover as shown in the diagram above: first, unclip the upper section of the cover then remove the lower section (without forcing it).

1.6 Electrical connection to the power supply



DANGER

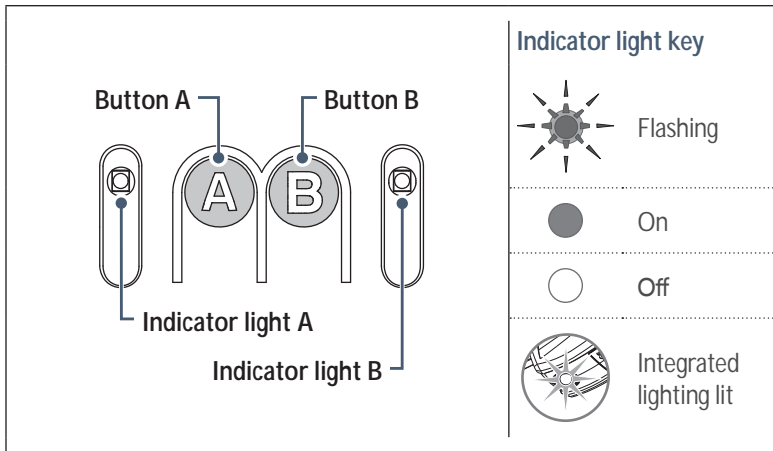
Connect the power supply cable to a socket which complies with electrical requirements (see safety instructions, chapter 4).



- Connect the motor to the power supply.
The integrated lighting flashes 3 times: the motor is switched on.
Indicator light "B" flashes twice continuously: the drive is waiting for auto-programming.

2.1 Parameter setting

> Description of the programming buttons



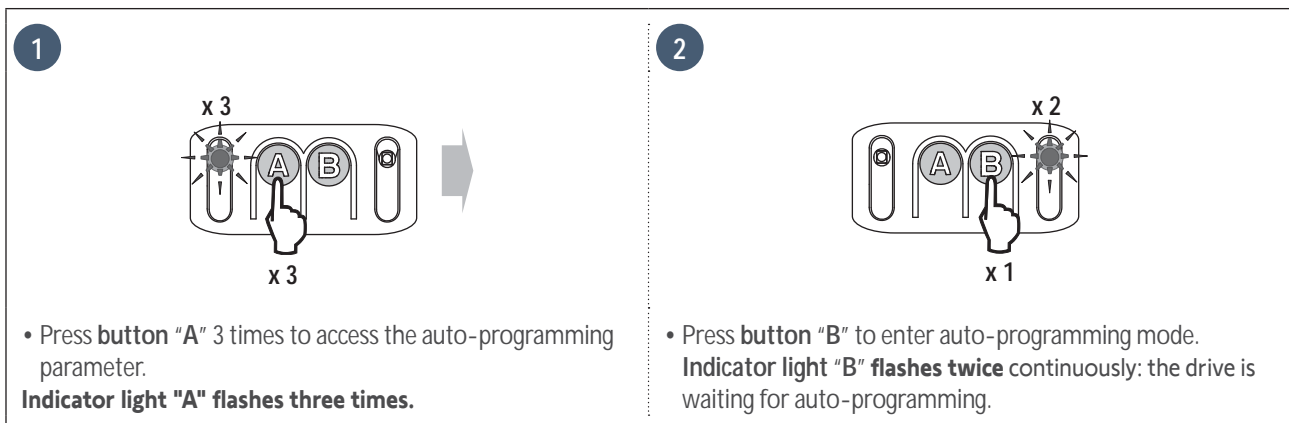
Functions of buttons and indicator lights

Button A	<ul style="list-style-type: none"> Using forced operating mode Enters and exits the settings menu Selecting a setting
Button B	<ul style="list-style-type: none"> Triggers auto-programming Memorising/clearing the remote controls Modifying the value of a setting
Indicator light A	<ul style="list-style-type: none"> Parameter indicator light selected
Indicator light B	<ul style="list-style-type: none"> Parameter value indicator light Fault indicator light

> Performing auto-programming

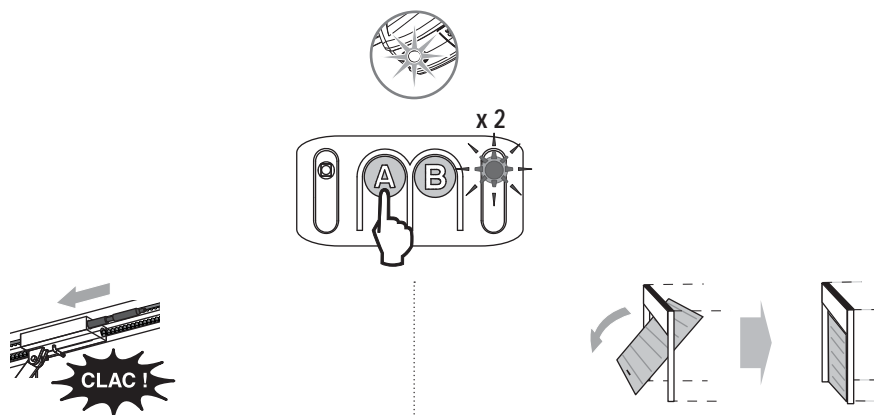
2 specific cases:

> *Case 1: No indicator light flashes => auto-programming mode must be selected.*



> Case 2: Indicator light "B" flashes twice continuously => the drive is waiting for auto-programming (case during installation).

3



- Control the motor using **button "A"** (continuous pressure) so that the transmission shuttle is engaged on the carriage.

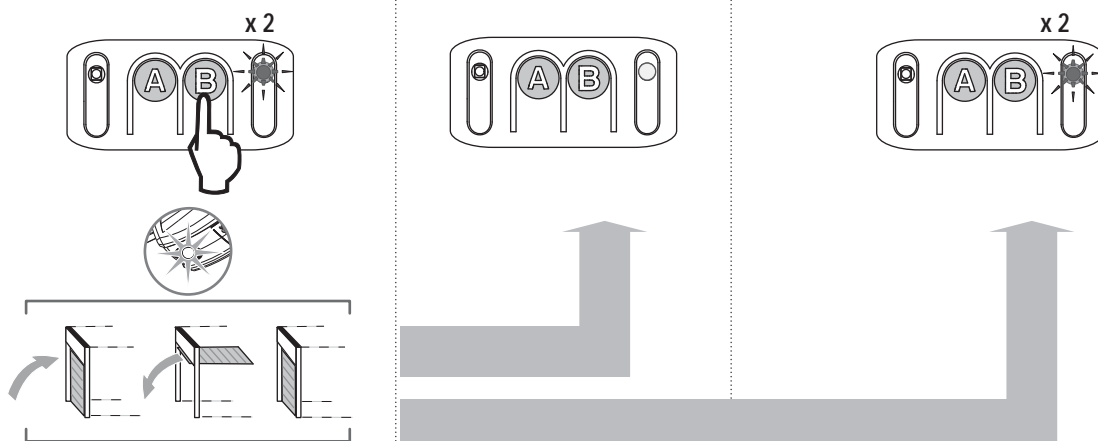
- Maintain **button "A"** depressed to bring the door to closed position.

NB: If button "A" is released, the shuttle stops. If button "A" is kept depressed again, the shuttle moves in the opposite direction to the previous movement.



Release **button "A"** before the motor exerts too much pressure on the door.

4



- Press **button "B"** to launch the auto-programming cycle. The door performs a **complete Opening-Closing cycle**.

If the auto-programming is correct, **indicator light "B" goes out**.

If the auto-programming cycle was not successful, **indicator light "B" flashes twice**. In this case, start a new auto-programming cycle using **button "B"**.



During the auto-programming cycle: If the door is moving, the movement is stopped and auto-programming is interrupted if any of the buttons are pressed.

Note: The motor is again awaiting auto-programming (see case no.2 - figure 3).

> **Checking the mechanical setting of the door**

After auto-programming, perform manual back release of the drive to check that the door has not been closed too strongly.

- **Back release occurs normally**, without any resistance or sudden movement: the door has been closed correctly.
- **Back release is impossible** or abnormal resistance is observed: re-run auto-programming while closing the door more “gently” (see page 15 - case no.1).



WARNING

- At the end of installation, it is essential to check that the obstacle detection complies with appendix A of **standard EN 12 453**.
- Failure to follow this instruction may result in serious injury, e.g. due to crushing by the gate.

2.2 Advanced settings



The programming procedures below must only be followed if you want to change the default value of the parameters.



To save the parameters selected, press button A successively until the LEDs go out. By default, the parameters are automatically saved after a 2-minute time-out after which the electronics switch to standby.

> *Choice of obstacle detection sensitivity*

1

- Press **button "A"** repeatedly until **indicator light "A"** flashes **once**. "Obstacle detection sensitivity" mode is activated.
- The number of times "**N**" that **indicator light "B"** flashes indicates the value of the parameter, (see table below).

2

- Press **button "B"** to change the value of the parameter.

3 Press the **button "A"** five times to exit the settings menu.

Indicator light A	Indicator light B	Obstacle detection sensitivity
✱	✱	very low sensitivity
✱ ✱	✱ ✱	low sensitivity
✱ ✱ ✱	✱ ✱ ✱	Standard (default value)
✱ ✱ ✱ ✱	✱ ✱ ✱ ✱	high sensitivity



WARNING

If this parameter is changed, it is essential to check that the obstacle detection complies with appendix A of standard EN 12 453. Failure to follow this instruction may result in serious injury, e.g. due to crushing by the gate.

> Choice of docking zone when closing

1

- Press **button "A"** repeatedly until **indicator light "A"** flashes **twice**. "Docking zone when closing" mode is activated.
- The number of times "**N**" that **indicator light "B"** flashes indicates the value of the parameter, see table below).

2

- Press **button "B"** to change the value of the parameter.

3 Press the **button "A"** four times to exit the settings menu.

Indicator light A		Docking zone when closing	
Indicator light B		No slowing	No reduction in speed at the end of closing.
		Short slowing (default value)	The speed is reduced during the last 20 centimetres.
		Long slowing	The speed is reduced during the last 50 centimetres.

**WARNING**

If this parameter is changed, it is essential to check that the obstacle detection complies with appendix A of standard EN 12 453. Failure to follow this instruction may result in serious injury, e.g. due to crushing by the gate.

> Choice of type of power supply

1

- Press **button "A"** repeatedly until **indicator light "A"** flashes **five times**. "Type of power supply" mode is activated.
- The number of times "**N**" that **indicator light "B"** flashes indicates the value of the parameter, see table below).

2

- Press **button "B"** to change the value of the parameter.

3 Press the **button "A"** once to exit the settings menu.

Indicator light A		Power supply type
Indicator light B		Mains power supply (default type of power supply)
		Solar power

**WARNING**

- Parameter programming is now complete; the parameters menu must always be locked to ensure the safety of users.
- Failure to follow this instruction may result in serious injury, e.g. due to crushing by the gate.

2.3 Locking/unlocking the parameters menu

> Locking the parameters menu

1

• Press **button "A"** repeatedly until **indicator light "A"** flashes **four times**. "Parameter menu locking" mode is activated.

2

• Press **button "B"** once. **Indicator light "A"** goes out. The parameters menu is locked.

Indicator light A		Locking the parameters menu
Indicator light B		the parameters menu is locked



If button B is pressed accidentally, move on to the "Unlocking the parameters menu" step



At this stage in the installation, the drive is operational. The remote controls supplied in the kit have already been memorised.

> *Unlocking the parameters menu*



WARNING

The keypad for setting the parameters is locked to ensure the safety of the users. The parameters must only be unlocked and adjusted by a professional drive and home automation installer. Making any changes which do not comply with these instructions could risk personal injury or damage to property. **Somfy** cannot be held responsible for any damages resulting from non-compliance with these instructions.

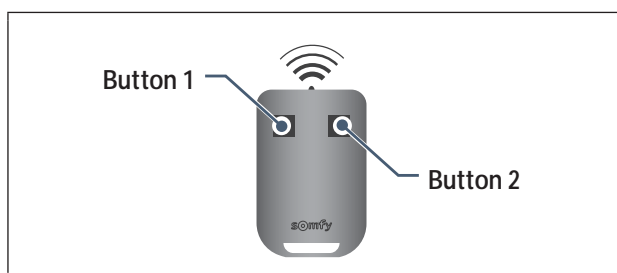


If the parameters menu is locked and no memorised remote control is available, it will be necessary to memorise a remote control first (see page 20).

<p>1</p>	<p>2</p>	<p>3</p>
<ul style="list-style-type: none"> • Press and hold button "A". 	<ul style="list-style-type: none"> • Without releasing button "A", press a button on a remote control which is already memorised. The integrated lighting comes on briefly to indicate that unlocking has taken place. 	<ul style="list-style-type: none"> • Release button "A".

2.4 Memorising the remote controls

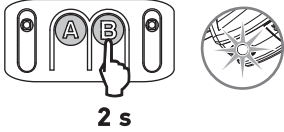
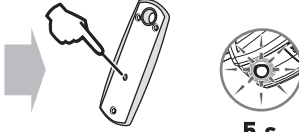
> *Memorising the remote controls for operation in "Total opening" mode*



- Button 1 on the remote controls supplied in the kit has already been memorised.
- If this procedure is carried out using a button which has already been memorised, the button will be cleared.

<p>1</p>	<p>2</p>
<ul style="list-style-type: none"> • Press button "B" for 2 seconds. The integrated lighting comes on. 	<ul style="list-style-type: none"> • Press the button on the remote control • The integrated lighting flashes for 5 seconds. The remote control button has been memorised.

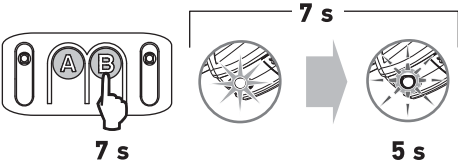
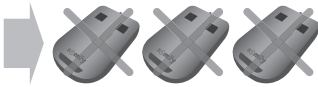
> Memorising a Telis type remote control or similar (not supplied in the kit)

<p>1</p>  <p style="text-align: center;">2 s</p> <ul style="list-style-type: none"> • Press button "B" for 2 seconds. The integrated lighting comes on. 	<p>2</p>  <p style="text-align: center;">5 s</p> <ul style="list-style-type: none"> • Using a thin implement, press the "prog" button on the back of the remote control. • The integrated lighting flashes for 5 seconds. The remote control has been memorised.
--	---

2.5 Clearing the remote controls



This procedure causes all memorised remote controls to be cleared.

 <p style="text-align: center;">7 s</p> <ul style="list-style-type: none"> • Press button "B" for 7 seconds. The integrated lighting comes on then begins to flash (5 seconds). 	 <p>All the remote controls and all the settings are now cleared.</p>
---	---

2.6 Reinitialising the settings

To reinitialise all settings, simply run a new auto-programming process (see page 15).

3.1 User training



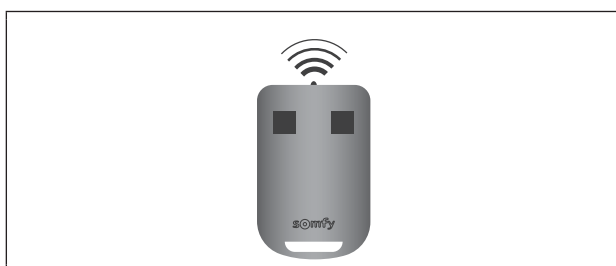
WARNING

- Any potential user must be trained by the installer in using the drive, applying all the recommendations in this manual. It is essential to ensure that no untrained persons are able to put the door into motion.
- The user must monitor the door as it moves and keep people away from it until the door is completely open or closed.
- Do not allow children to play with the door control devices. Keep remote controls out of the reach of children.
- Do not deliberately prevent the door from moving.
- This drive may be used by children aged 8 and over and by persons whose physical, sensory or mental capacity is impaired, or by persons with little experience or knowledge, as long as they are under supervision or have received instructions on safe use of the drive and fully understand the associated risks. Children must not be allowed to play with the drive. Children must not be allowed to clean or maintain the unit.



All users must be trained on how to safely use this door (standard use and locking principle) and on the mandatory periodic checks.

3.2 Using the remote controls



The indicator light on the remote control confirms that it functions correctly.

> Using the remote control with door closed

<p>1</p>	<ul style="list-style-type: none"> • Pressing the remote control button causes the door to open.
<p>2</p>	<ul style="list-style-type: none"> • Pressing the remote control button again when the door is opening causes the door to stop.
<p>3</p>	<ul style="list-style-type: none"> • Pressing the remote control button again causes the door to close.

> Using the remote control with door open

<p>1</p>	<ul style="list-style-type: none"> Pressing the remote control button again causes the door to close.
<p>2</p>	<ul style="list-style-type: none"> Pressing the remote control button again when the door is closing causes the door to stop.
<p>3</p>	<ul style="list-style-type: none"> Pressing the remote control button causes the door to open.

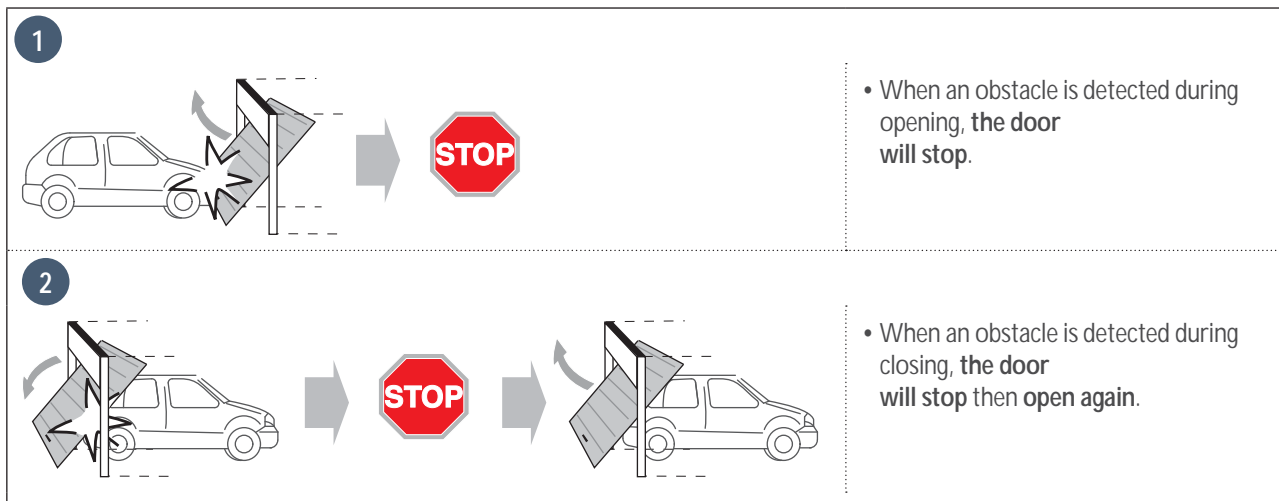
> Using a 3-button remote control

<p>1</p>	<ul style="list-style-type: none"> Pressing the arrow up button causes the door to open.
<p>2</p>	<ul style="list-style-type: none"> Pressing the central remote control button when the door is opening or closing causes the door to stop.
<p>3</p>	<ul style="list-style-type: none"> Pressing the arrow down button causes the door to close.

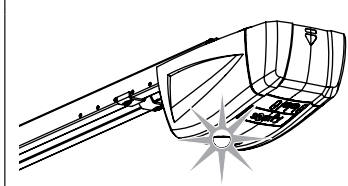
3.3 Obstacle detection mode



The obstacle detection function operates up to 5 cm from the ground. It is intrinsic to the drive and operates without any accessories (photoelectric cells).



3.4 Integrated lighting operation



- The integrated lighting comes on each time the drive is switched on. When the door stops moving, it goes off automatically after 30 seconds.



Repetitive use will cause the integrated lighting to be lit constantly which may result in the light being switched off automatically due to thermal protection.

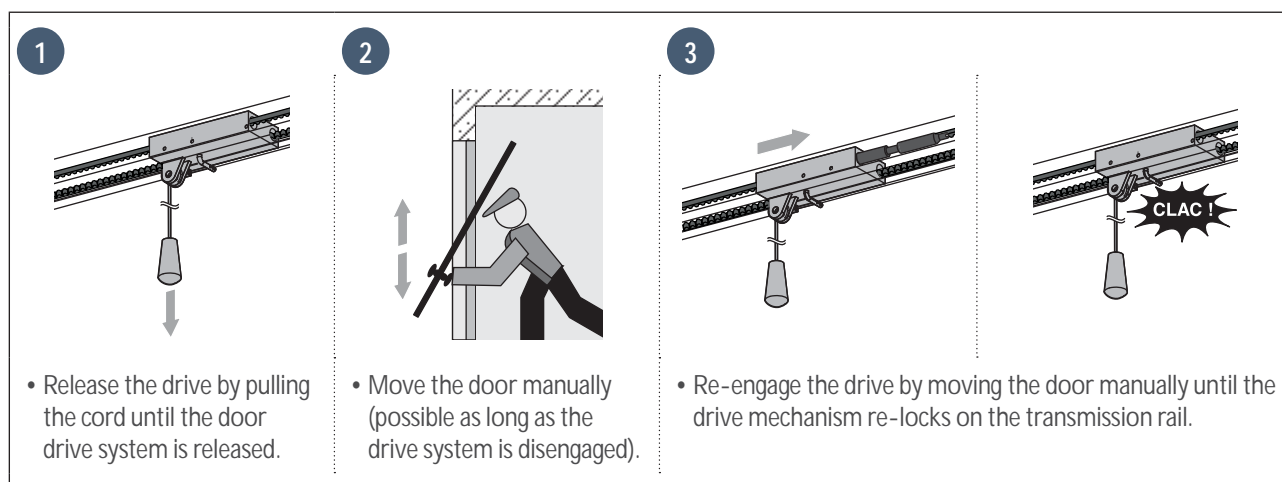
3.5 Manual back release mode

The drive is equipped with a manual back release device which makes it possible to manipulate the door manually, for example in the event of an electrical fault. This device must be able to be accessed easily (at a maximum of 1.80 m from the ground).



WARNING

- When releasing the drive, an incorrect balance may result in sudden movements which may be dangerous.
- Only use the cord to release the drive. Never use the cord to manipulate the door manually.
- It is essential that the drive is re-engaged before any new commands.



WARNING

The yellow warning sticker concerning the risk of crushing and the description of how to move the door manually must be displayed inside the garage.

3.6 Operation after a power outage

Following a power outage, the drive must recognise its "fully open" position again.

- Open the door fully using a memorised remote control.
- The door will open at a reduced speed.



Allow the door to open to its "fully open" position.

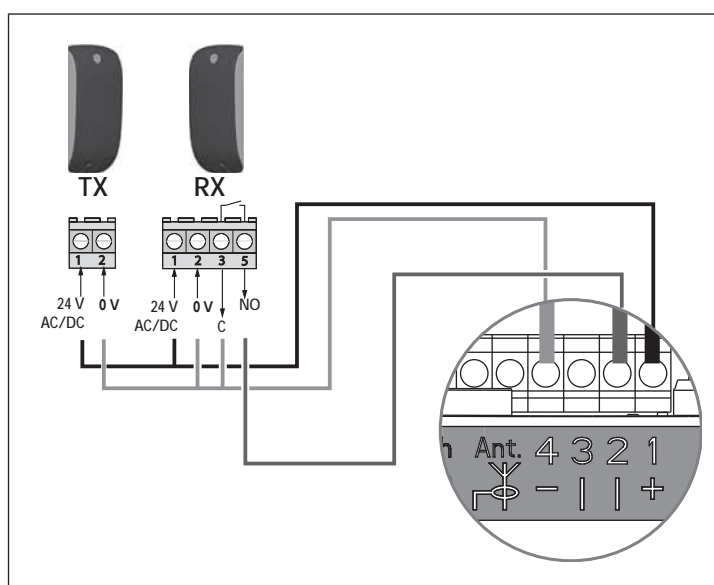
**DANGER**

Switch the electrical power supply to the drive off before installing any peripheral.

4.1 Connecting the photoelectric cells

The photoelectric cells allow the presence of an obstacle to be detected when opening/closing the door. An obstacle placed between the cells will prevent the door from closing. If an obstacle is detected when the door is closing, the door stops then reopens.

The integrated lighting is activated intermittently for 30 seconds.



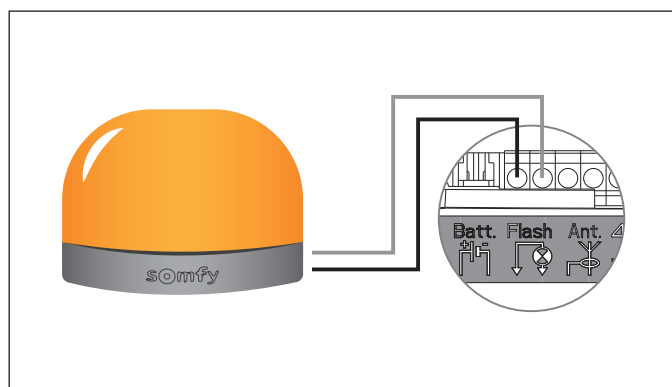
When positioning the cells, remove the bridge created between **terminals "1" and "2"** of the motor electronics.



If the cells are disconnected, it is essential to recreate the bridge between **terminals "1" and "2"**.

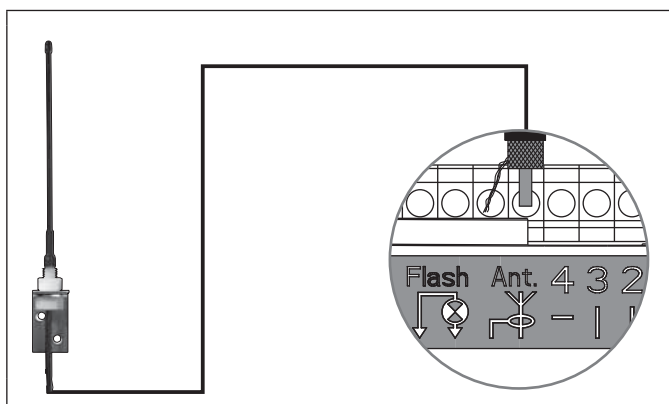
4.2 Connecting the flashing light

The flashing light is activated whenever the door moves, with a 2-second pre-warning before movement starts.



4.3 Connecting the remote antenna

The remote antenna allows the radio range between the remote control and the drive to be increased.



4.4 Connecting the back-up battery

> *Operation*

If a backup battery is installed, the drive will work even during a general power outage. Operation is then activated under the following conditions:

- Reduced speed.
- The lighting does not work.
- the safety devices are inactive.

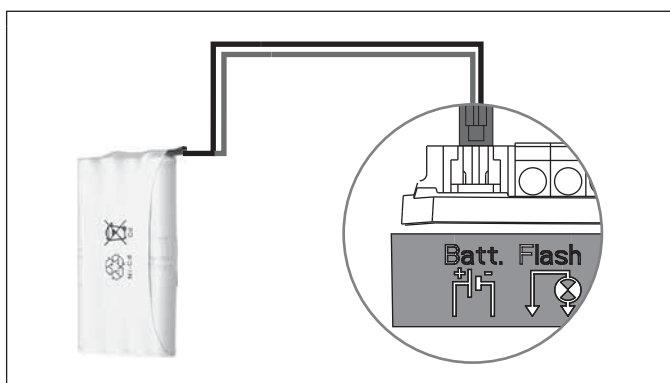
Battery specifications:

- Battery life: 24 hours; 5 to 10 operating cycles depending on the weight of the door.
- Recharging time: 72 hours.
- Service life before replacement: Approximately 3 years.



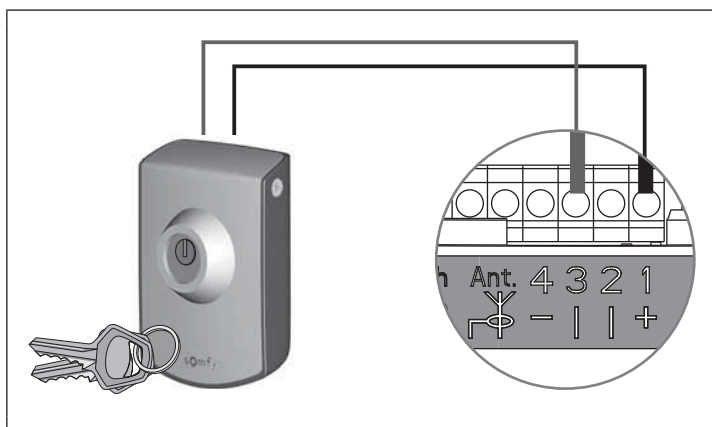
For optimum battery life it is recommended that the main power supply be switched off and the drive operated using the battery for several cycles, three times a year.

> *Connection*



4.5 Connecting the key contact

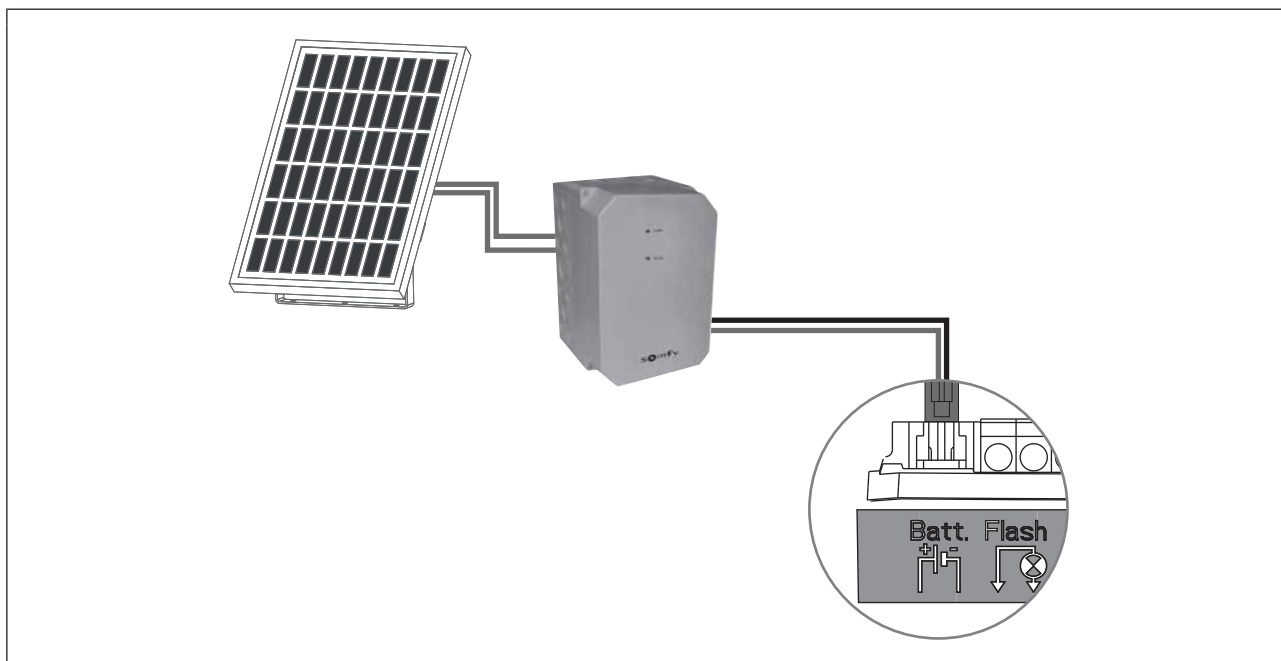
The key contact serves to control the moving and lighting of the motorised garage door.



4.6 Connecting the solar kit



Refer to the solar panel guide.

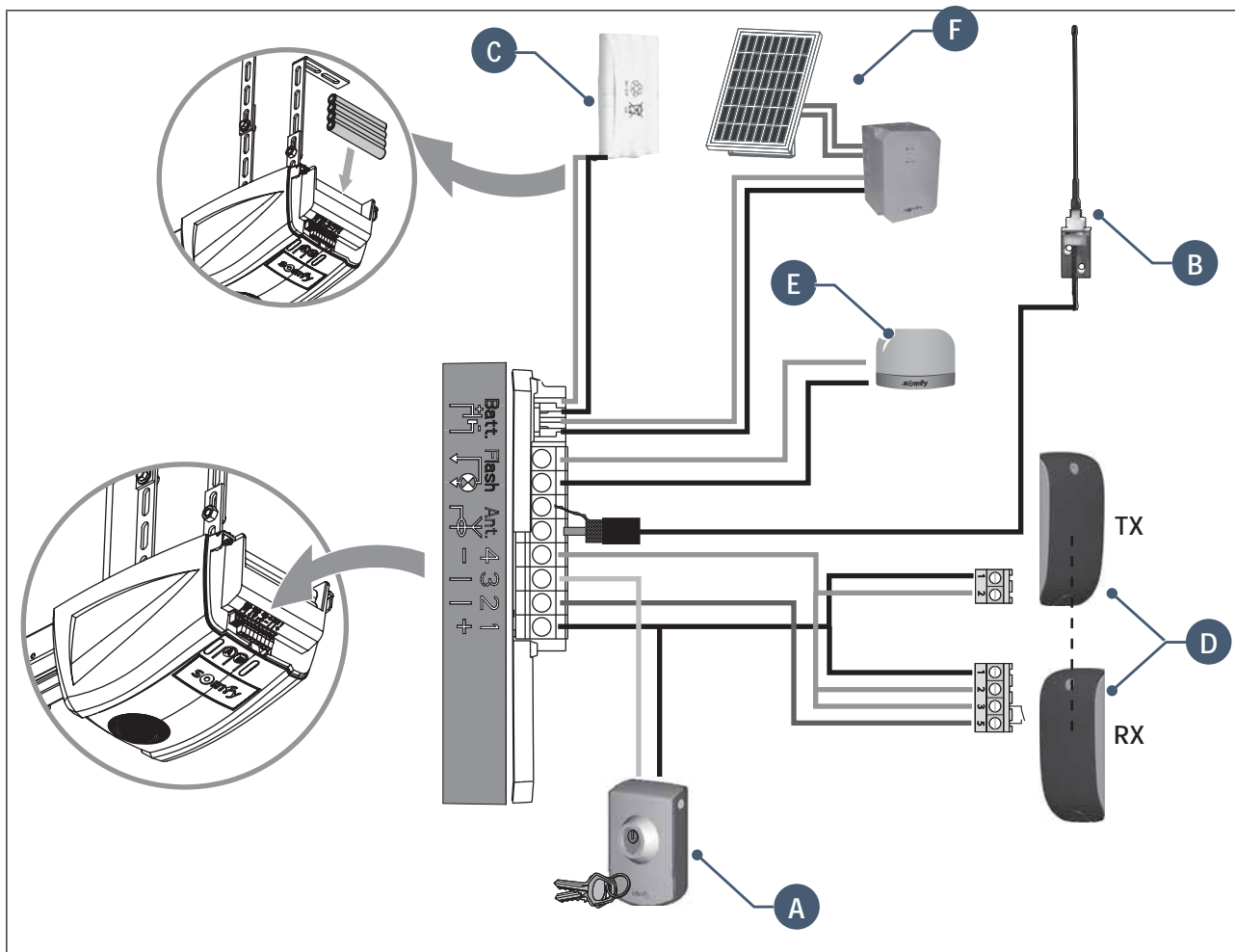


4.7 Accessories general wiring diagram



DANGER

Switch the electrical power supply to the drive off before installing any peripheral.



Mark	Designation
A	Key lock
B	Offset aerial
C	Backup battery
D	Photoelectric cells
E	Flashing light
F	Solar kit

5.1 Periodic checks



WARNING

Refer to the **Safety instructions** booklet, chapter 9 - "Safety instructions relating to maintenance".




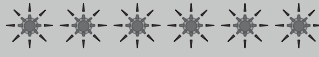

5.2 Diagnostics

> Indicator light A

Indicator "A" does not light up when button "A" is pressed.

The keypad is locked. To unlock the keypad, see "2.3 Locking/Unlocking the settings menu".

> Indicator light B

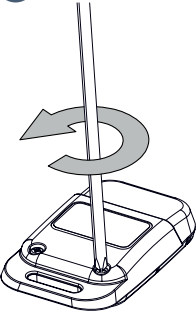
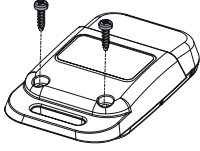
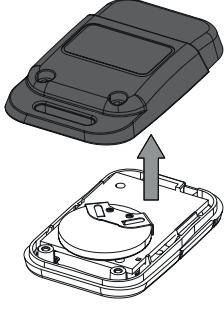
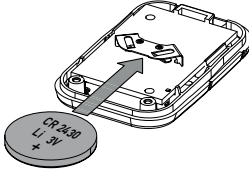
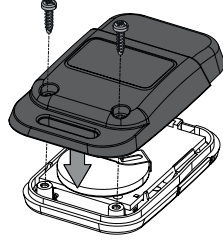
Indicator light B	Meaning	Solution?
2 	Motor waiting for auto-programming.	Start auto-programming
3 	Cell fault.	<ul style="list-style-type: none"> • Check that no obstacles prevent the cells from detecting. • Check the wiring of the cells or create a bridge between terminals 1 and 2 if no cells are installed. • Check the correct alignment of the cells.
5 	Motor thermal protection device	Leave the motor to cool until the fault disappears.
6 	Motor current measuring circuit fault or sensor fault.	<ul style="list-style-type: none"> • Switch off the power supply (mains and backup battery), wait a few minutes then reconnect the power supply. • Perform an auto-programming cycle. If the fault persists, contact Somfy technical support.
7 	Maximum power delivered by the motor reached during the auto-programming phase.	Product has reached operating limit.

5.3 Assistance

If the fault remains or for any other problem or enquiry relating to your drive, visit www.somfy.com

5.4 Changing the remote control battery

The service life of the battery is generally 2 years.

<p>1</p>  <ul style="list-style-type: none">• Unscrew the rear of the remote control.	<p>2</p>  <ul style="list-style-type: none">• Remove the screws.	<p>3</p>  <ul style="list-style-type: none">• Remove the rear of the remote control.	<p>4</p>  <ul style="list-style-type: none">• Replace the battery (3 V CR 2430).	<p>5</p>  <ul style="list-style-type: none">• Refit and screw on the rear of the remote control.
--	---	---	--	---

		GDK 700	GDK 1100
General specifications			
Power supply		230 V - 50 Hz	
Max. power consumption	Standby	4 W	
	Operation	120 W	
Max. tensile force		700 N / 70 kg	800 N / 80 kg
Operation: Number of opening-closing cycles per day		Max. 20 cycles per day tested for 10,000 cycles	
Maximum speed		14 cm/s	12 cm/s
Programming interface		2 buttons - 2 indicator lights	
Climatic operating conditions		- 20 °C / + 60 °C - dry interior IP 20	
End limits		<ul style="list-style-type: none"> • Opening mechanical stop • Electronic when closing: stored closing position 	
Electrical insulation		Class 2: double-insulated <input type="checkbox"/>	
Integrated lighting		LED	
Radio frequency		433.42 MHz - < 10 mW	
Number of storable channels		32	

Connections		
Safety input	Type	Dry contact: NF
	Compatibility	TX/RX photoelectric cells
Wired control input		Dry contact: NO
Flashing light output		24 V - 15 W
Accessories power supply output		24 V - 500 mA max.
Offset aerial input		Yes: RTS antenna compatible
Backup battery input		Yes: battery pack compatible
Backup battery input	Battery life	24 hours / 5 to 10 cycles depending on the door
	Recharging time	72 hours

Operation		
Forced operating mode		By pressing and holding button "A"
Timed lighting (after movement)		Fixed: 30 s
Flashing light pre-warning		2 secs automatic if light connected
Security entry operation	When closing	Total reopening
	Before opening (ADMAP)	With
Integrated obstacle detection		Adjustable sensitivity: 4 levels
Operation in the event of obstacle detection		Total reopening
Gradual starting		Yes
Opening speed	Fixed: 14 cm/s (max.)	Fixed: 12 cm/s (max.)
Closing speed	Fixed: 12 cm/s (max.)	Fixed: 10 cm/s (max.)
Docking speed when closing		Programmable: no reduction in speed, short slow zone (20 cm), long slow zone (50 cm)

Somfy France

0 820 055 055 (0,15€ la minute)

Forum d'entraide : forum.somfy.fr

Somfy GmbH

07472 / 930 - 495

www.somfy.de

Somfy LLC Russia

8 (800) 555-60-70

www.somfy.ru

Somfy Nederland B.V.

023 56 23 752

www.somfy.nl

Somfy Belux NV.

02 712 07 70

www.somfy.be

Somfy Ltd.

(+44) 0113 391 3030

www.somfy.co.uk

Somfy Sp. z o.o

810377199

www.somfy.pl

Somfy España SA

900 20 68 68

www.somfy.es

Somfy Portugal

808100153

www.somfy.pt

Somfy Hellas SA

211 6000 222

www.somfy.gr

Somfy Italia SRL

800827151

www.somfy.it

SOMFY ACTIVITES SA

50 avenue du Nouveau Monde

74300 CLUSES

FRANCE

www.somfy.com

