

Tableau cotes d'installation

SGS, GO SC5, EXAVIA

Configuration L

X > 30cm



A (mm)	Angle max. (°)	B (mm)	Sens de montage
0	120	325	E
de 0 à 20	120	325	E
-30	115	335	e
-30	110	345	e
de -30 à 0	110	335	e
0	110	335	e
de 0 à 20	110	330	e
-30	100	345	e
de -30 à 0	100	335	e
0	100	325	e
de 0 à 20	100	325	e
-30	90	335	e
de -30 à 0	90	335	e
0	90	335	e
de 0 à 10	90	325	e
de 10 à 20	90	325	e
de 20 à 30	90	315	e
de 30 à 40	90	315	e
de 40 à 50	90	305	e
de 50 à 60	90	295	e
de 60 à 70	90	320	E
de 70 à 80	90	310	E
de 80 à 90	90	310	E
de 90 à 100	90	300	E
de 100 à 110	90	300	E
de 110 à 120	90	290	E
de 120 à 130	90	280	E
de 130 à 140	90	270	E
de 140 à 150	90	270	E
de 150 à 160	90	260	E
de 160 à 170	90	250	E
de 170 à 180	90	240	E
de 180 à 190	90	235	E
de 190 à 200	90	225	E

Installation non optimale

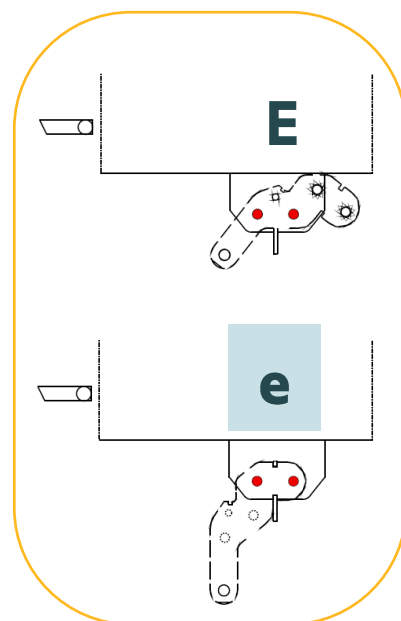
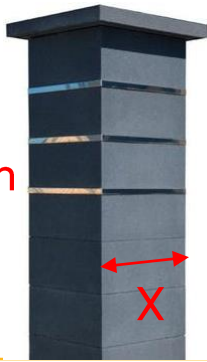


Tableau cotes d'installation

SGS, GO SC5, EXAVIA

Configuration M

20 < X < 30 cm



A (mm)	Angle max. (°)	B (mm)
-30	115	222
-30	110	232
de -30 à 0	110	222
0	110	217
de 0 à 20	110	212
-30	100	227
de -30 à 0	100	222
0	100	212
de 0 à 20	100	212
-30	90	212
de -30 à 0	90	212
0	90	212
de 0 à 10	90	202
de 10 à 20	90	202
de 20 à 30	90	192
de 30 à 40	90	192
de 40 à 50	90	182
de 50 à 60	90	172
de 60 à 70	90	160
de 70 à 80	90	150
de 80 à 90	90	150
de 90 à 100	90	140

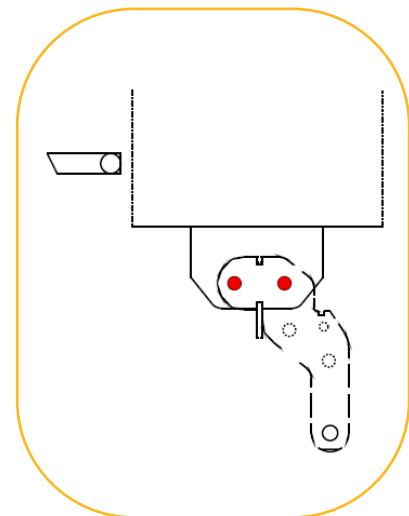


Tableau cotes d'installation

SGS, GO SC5, EXAVIA

Configuration S

10 < X < 20 cm



A (mm)	Angle max. (°)	B (mm)	Utilisation des butées d'ouverture intégrées
-30	95	130	NOK
0	95	130	NOK
de 0 à 10	95	130	OK
de 10 à 20	95	130	OK
de 20 à 30	95	130	OK
de 30 à 40	95	130	OK
de 40 à 50	95	130	OK
de 50 à 60	95	130	OK
de 60 à 70	90	130	OK
de 70 à 80	90	130	OK
de 80 à 90	90	130	OK
de 90 à 100	90	130	OK
de 100 à 110	90	130	OK
de 110 à 120	90	130	OK

Non utilisation des butées intégrées
→ Butées d'ouvertures au sol nécessaires

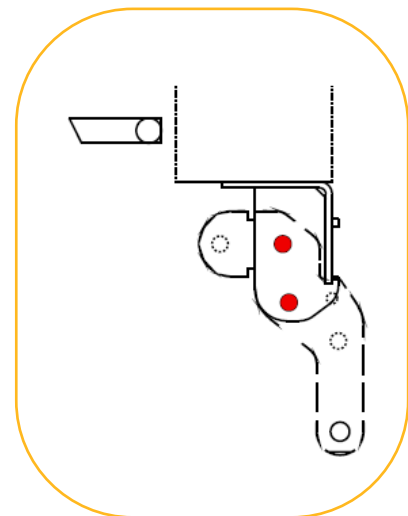
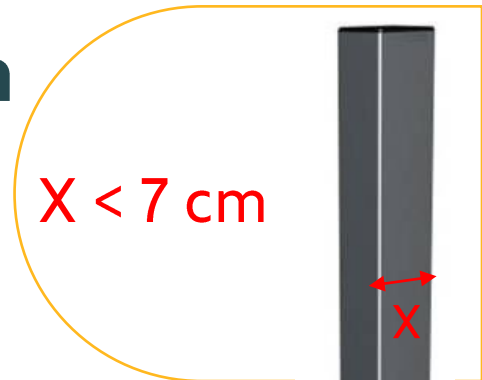


Tableau cotes d'installation

SGS, GO SC5, EXAVIA

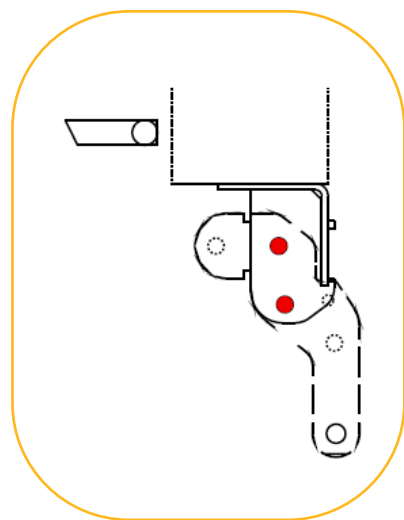
Cas particulier



A (mm)	Angle max. (°)	B (mm)	Utilisation des butées d'ouverture intégrées
35	90	100	NOK
35	100	100	NOK

Configuration grisée déconseillée:

Fort risque de secousses lors de la fermeture du portail.
Mauvaise tenue à l'ouverture.



PRÉREQUIS:

- Les butées d'ouvertures intégrées ne pourront être utilisées, il est donc obligatoire d'avoir des butées d'ouverture fixées au sol.
- Nécessité de couper la patte moteur

