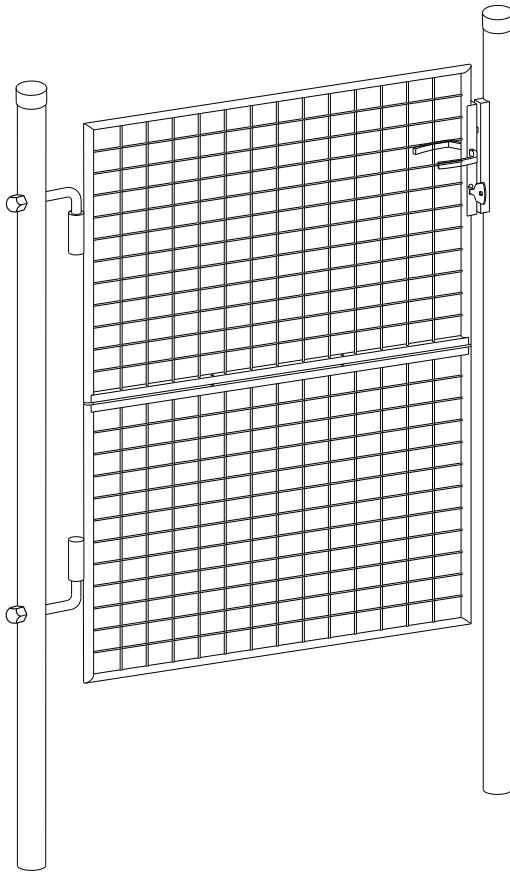


# GGD175/200



## General Guidelines

- Please read the following instruction carefully and use the product accordingly.
- Please keep this manual and hand it over when you transfer the product.
- This summary may not include every detail of all variations and considered steps. Please contact us when further information and help are needed.

## Notes

- Before assembly, please confirm which direction the door should open to and then identify the position of lock.
- Please make sure that the 2 posts are placed vertically on the same level.
- Please place the parts reasonably during the assembly to avoid loss.
- It is recommended to be assembled by 2 persons.

## Warnings

- During the assembly process, keep small parts out of the reach of children. It may be fatal if swallowed or inhaled.

## Einleitung

- Bitte lesen Sie die folgende Anleitung aufmerksam durch und verwenden Sie das Produkt sachgemäß.
- Bewahren Sie diese Anleitung gut auf und händigen Sie sie bei Weitergabe des Produkts an Dritte ebenfalls mit aus.
- Aus Gründen der Übersicht können nicht alle Details zu allen Varianten und denkbaren Montagen beschrieben werden. Wenn Sie weitere Informationen und Hilfe benötigen, kontaktieren Sie uns bitte.

## Hinweise

- Vor der Montage sollten Sie die Öffnungsseite der Tür feststellen, und dann die Position des Schlosses bestätigen.
- Stellen Sie bitte sicher, dass die beiden Pfosten vertikal auf der Ebene aufgestellt werden, und die oberen Teile der beiden Pfosten auf dem gleichen Niveau sind.
- Bitte bewahren Sie die Einzelteile gut auf.
- Wir empfehlen, dass der Aufbau zu zweit erledigt wird.

## Warnhinweise

- Halten Sie Kinder während der Montage vom Arbeitsbereich fern. Zum Lieferumfang gehören eine Vielzahl von Schrauben und anderen Kleinteilen. Diese können beim Verschlucken oder Inhalieren lebensgefährlich sein.

## Introduction

- Lisez attentivement ces instructions et utilisez votre produit d'après ce mode d'emploi.
- Conservez ces instructions. Si vous souhaitez offrir ce produit à un tiers, joignez obligatoirement ce mode d'emploi.
- Pour des raisons de clarté, les détails concernant chaque variante ou montage envisageable ne peuvent être tous décrits. Si vous souhaitez obtenir plus d'informations ou si vous rencontrez certains problèmes non traités de manière détaillée dans ces instructions, veuillez nous contacter.

## Notes

- Avant l'installation, veuillez décider le sens d'ouverture du portail.
- Assurez-vous que les poteaux de portillon soient verticaux au sol et que les bouts plus haut des 2 poteaux soient au même niveau.
- Veuillez bien garder tous les accessoires pour le montage.
- Il est recommandé de monter ce produit par 2 adultes.

## Avertissements

- Ne pas laisser les enfants jouer dans la zone de travail durant le montage et les ajustages. Attention ! L'avalancement et l'inhalation des accessoires ont des risques mortels.

## Linee guida generali

- Si prega di leggere attentamente le seguenti istruzioni e usare il prodotto in modo opportuno.
- Si prega di conservare questo manuale e consegnarlo quando il prodotto cambia proprietario.
- Questo riassunto potrebbe non includere ogni dettaglio di tutte le variazioni e le fasi considerate. Contattaci se hai bisogno di ulteriori informazioni e assistenza.

## Note

- Si prega di decidere la direzione di apertura del cancello prima di praticare l'installazione, così si può confermare la posizione dei pilastri di stipite.
- Assicurarsi che entrambi i lati di pilastri di stipite del cancello sono verticali e allo stesso livello.
- Conservare i pezzi e accessori attentamente per evitare perdita o mancanza.
- Si raccomanda di installare il cancello da 2 persone.

## Avvertenze

- Non permettere a bambino di salire o divertirsi con il prodotto per evitare infortuni causati dalla caduta di

prodotto. I bambini non sono permessi di stare vicino del cantiere di montaggio, ci sono tanti accessori piccoli come viti, ingoiare o inalare i piccoli pezzi è micidiale.

**ES**

## Acerca del manual

- Por favor, lea detenidamente las instrucciones y respete los debidos usos del producto.
- Por favor, conserve bien este manual y en caso de cesión, no omita entregarlo junto al producto.
- Este manual podría no incluir todos los detalles de cada paso del montaje. Si necesita ayuda o información adicional, póngase en contacto con nosotros.

## Notas

- Ante todo, tendrán que decidir el lado de apertura de la puerta y luego confirmar la posición de la cerradura.
- Asegúrese de que los dos postes se colocan verticalmente y en el mismo nivel.
- Mantenga con cuidado las piezas y accesorios para evitar la pérdida o la falta.
- Se recomienda realizar el montaje entre 2 personas.

## Advertencias

- Debido a múltiples tornillos y piezas pequeñas, debe mantener alejados a los niños durante el montaje para evitar lesiones causadas por tragar algo.

**NL**

## Algemene Richtlijnen

- Gelieve de handleiding na te lezen en het product zo te gebruiken.
- Gelieve de handleiding bij u te houden, en bij verkoop mee te geven.
- Deze samenvatting bevat mogelijk niet alle variaties en stappen. Gelieve contact op te nemen indien u meer informatie of hulp nodig hebt.

## Opmerkingen

- Bevestig voor de montage naar welke kant de deur moet worden geopend en bepaal vervolgens de positie van het slot.
- Zorg ervoor dat de 2 staanders verticaal op dezelfde hoogte staan.
- Plaats de onderdelen tijdens de montage op een redelijke manier om verlies te voorkomen.
- Het wordt aanbevolen om het door 2 personen te laten monteren.

## Waarschuwingen

- Tijdens het in elkaar steken, hou de kleine onderdelen uit de buurt van de kinderen. Het kan fataal zijn indien deze worden opgegeten.

## Allmänna riktlinjer

- Var god läs följande instruktioner noggrant och använd produkten därefter.
- Var god behåll den här bruksanvisningen och överlämna den när du överför produkten.
- Denna sammanfattning kanske inte innehåller alla detaljer i alla variationer och övervägda steg. Vänligen kontakta oss när ytterligare information och hjälp behövs.

## Anteckningar

- Före montering, bekräfta vilken riktning dörren ska öppnas till och sedan positionen för låset.
- Se till att de två korgarna placeras vertikalt på samma nivå.
- Placera delarna på lämplig plats under monteringen för att undvika förlust.
- Det rekommenderas att korgarna monteras av två personer.

## Varningar

- Håll små delar utom räckhåll för barn under monteringen. De kan vara livsfarliga om de sväljs eller inandas.

## Ogólne Porady

- Proszę uważnie przeczytać niniejsze instrukcje oraz odpowiednio używać produkt.
- Proszę przechowywać tę instrukcję oraz przekazać razem z produktem podczas transferu zmiany własności.
- Podsumowanie to może nie zawierać wszystkich detali każdej z wersji oraz uwzględnionych kroków. Proszę skontaktuj się z nami jeśli potrzebujesz więcej informacji albo pomocy.

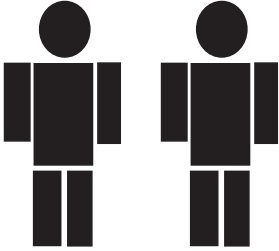
## Zapisy

- Przed składaniem, proszę potwierdzić, w którym kierunku powinny otwierać się drzwi, a później zidentyfikować pozycję zamka.
- Proszę upewnić się, że 2 słupki ustawione są pionowo na tym samym poziomie.
- Proszę rozważnie rozmieścić części podczas składania tak, aby ich nie zagubić.
- Rekomendowane jest złożenie tego przedmiotu przez 2 osoby.

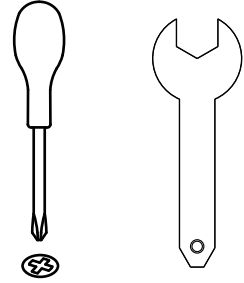
## Ostrzeżenia

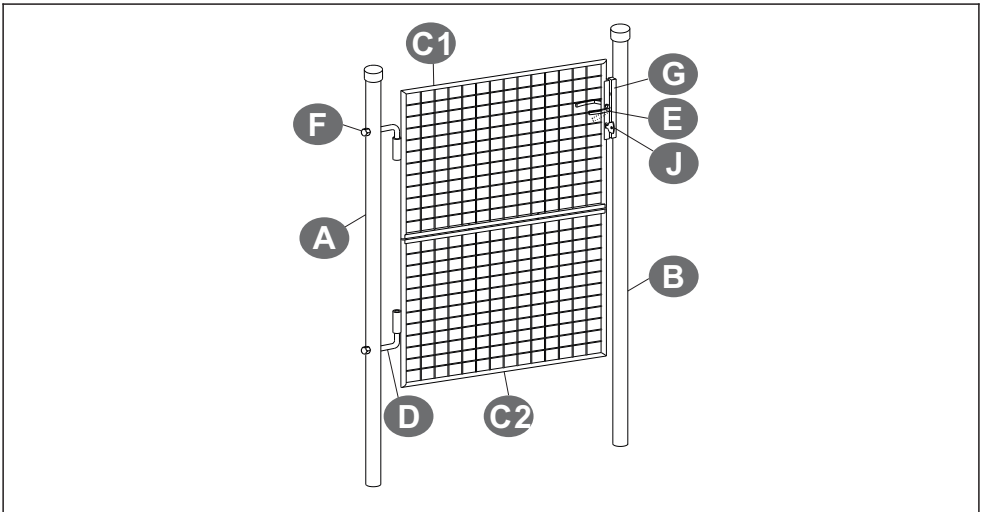
- Podczas procesu złożenia, trzymać małe części z daleka od zasięgu dzieci. Połknięcie lub wejście w drogi oddechowe może okazać się śmiertelne.


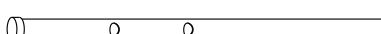
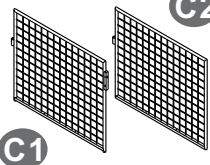
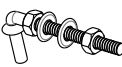


Zwei Personens in erforderlichlich/  
Two people required


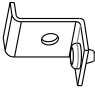

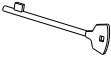



Erforderliche Werkzeuge/  
tools required:



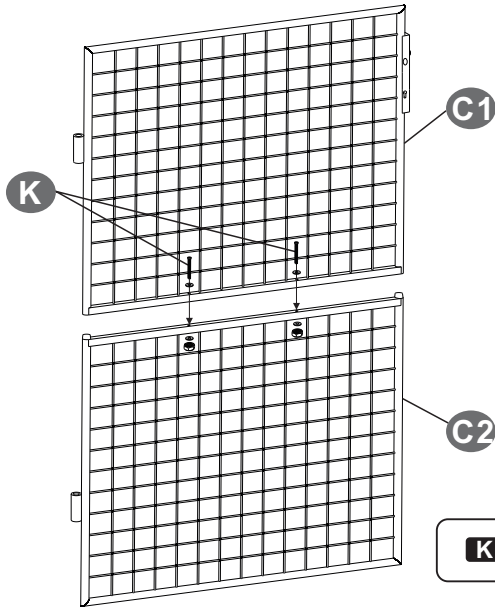


<p><b>A</b> × 1</p> 	<p><b>B</b> × 1</p> 
<p><b>C</b> × 1</p> 	<p><b>D</b> × 2</p> 
<p><b>E</b> × 1</p> 	<p><b>F</b> × 2</p> 

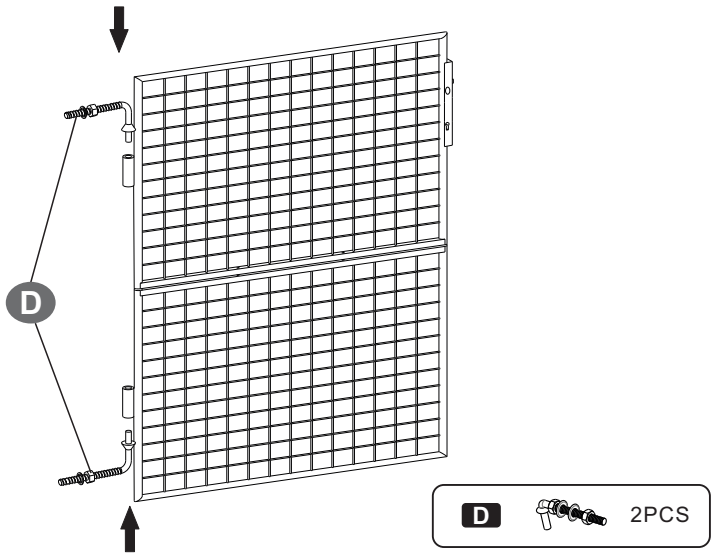
<p><b>G</b> × 1</p> 	<p><b>H</b> × 2</p> 
<p><b>I</b> × 2</p> 	<p><b>J</b> × 3</p> 
<p><b>K</b> × 2</p> 	



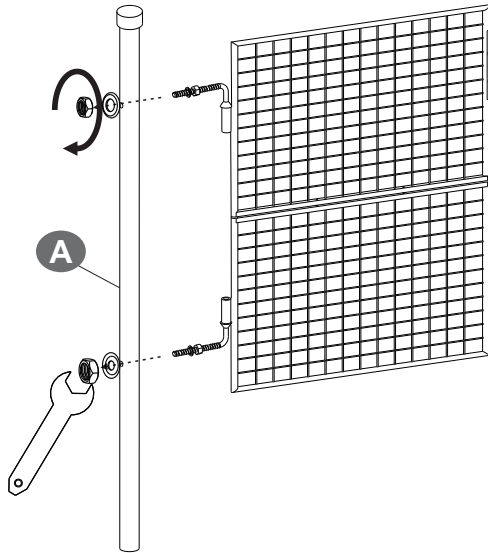
1



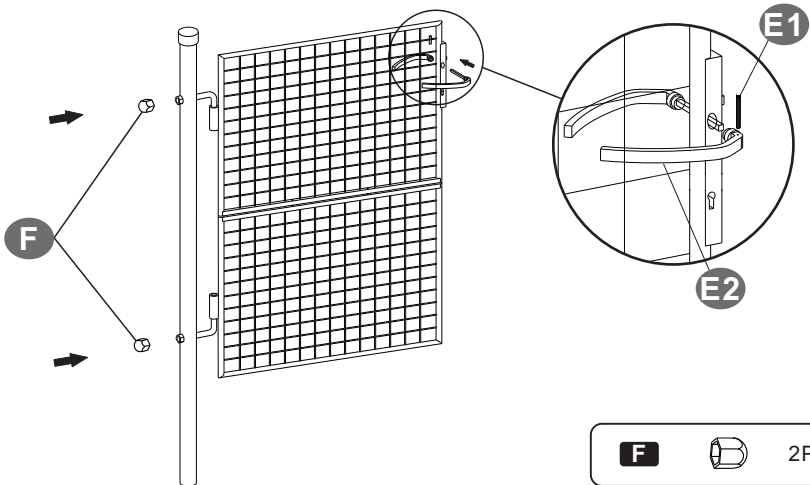
2



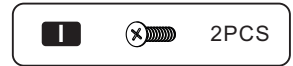
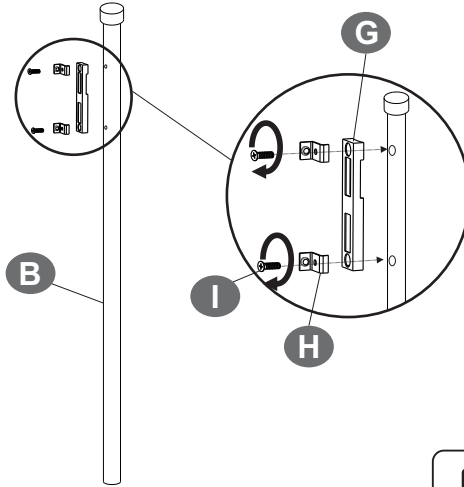
3



4



5



6

