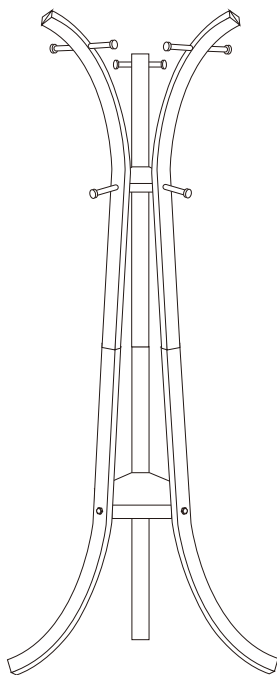


RCR01



EN

Notes

- Do not touch the cutting edges of the metal tube as they are very sharp and may injure your hands.
- Please place this rack on even floors to prevent toppling hazard. Children are forbidden to climb on this product as it may pose bodily injury.
- Please use a damp cloth and neutral detergent to wipe the product clean. Do not use pungent detergent or abrasive agent.

Assembly Tips

- While assembling Part F in Step 2, please make sure the exposed ends are at the same length (approx. 1 cm) and then assemble part E.

DE

Hinweise

- Bitte fassen Sie die Rohrkante nicht an, sie ist sehr scharf.
- Stellen Sie sicher, dass Sie den Garderobenständer auf eine horizontale Ebene stellen. Vermeiden Sie die Kleidung nur auf eine Seite zu hängen. Ansonsten kann das Produkt das Gleichgewicht verlieren und umfallen. Vermeiden Sie auch Kinder in der Nähe vom Produkt spielen zu lassen. Ansonsten kann der umkippende Garderobenständer die Kinder verletzen.
- Bei der Reinigung benutzen Sie bitte einen nassen Wischlappen und einen Neutralreiniger. Verwenden Sie keinesfalls aggressive Reiniger oder Schleifmittel.

Montagetipp

- Im Schritt 2 beim Anbringen vom Einzelteil F sollten Sie darauf achten, dass die beiden Enden des Einzelteils F je 1 cm zeigen sollen. Dann bringen Sie das Einzelteil E wieder an.

FR

Notes

- Ne touchez pas les bords coupants des tubes.
- Placez le porte-manteaux sur un sol plat. Équilibrez la charge sur l'ensemble du produit afin d'éviter le risque de basculement. Ne laissez pas les enfants jouer aux alentours du produit afin d'éviter les accidents dus au basculement du produit.
- Il est conseillé de nettoyer le produit avec un chiffon imbibé de détergent au pH neutre. Il est interdit d'utiliser des produits de nettoyage agressifs et des agents de polissage.

Guide d'assemblage

- À l'étape 2, lors de l'assemblage de la pièce F, les deux extrémités de la pièce F doivent être symétriques, environ 1 cm de chaque côté, puis assemblez la pièce E.

IT

Note

- Non toccare gli spigoli affilati dei tubi di metallo per evitare infortuni alle mani.
- Si prega di posizionare l'appendiabiti su superfici piate per evitare pericoli di caduta. Non permettere ai bambini di arrampicarsi sul prodotto per prevenire eventuali infortuni.
- Si prega di usare un panno umido e un detergente neutro per pulire il prodotto. Non utilizzare un detergente forte o un agente abrasivo.

Note di montaggio

- Durante l'assemblaggio della Parte F nello Step 2, si prega di controllare che le estremità esposte siano della stessa lunghezza (circa 1 cm) quindi montare la parte E.

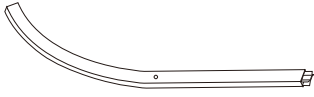
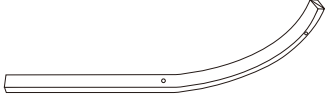
ES








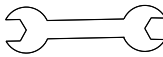
Notas

- No toque los bordes de los tubos es que son muy afilados.
- Coloque el perchero en un suelo plano para evitar la inclinación causada por colgar las ropa en un solo lado. No permita que los niños jueguen con el perchero para prevenir la lesiones.
- No lo limpie con detergentes agresivos ni abrasivos, sino con un paño mojado y un detergente neutro.

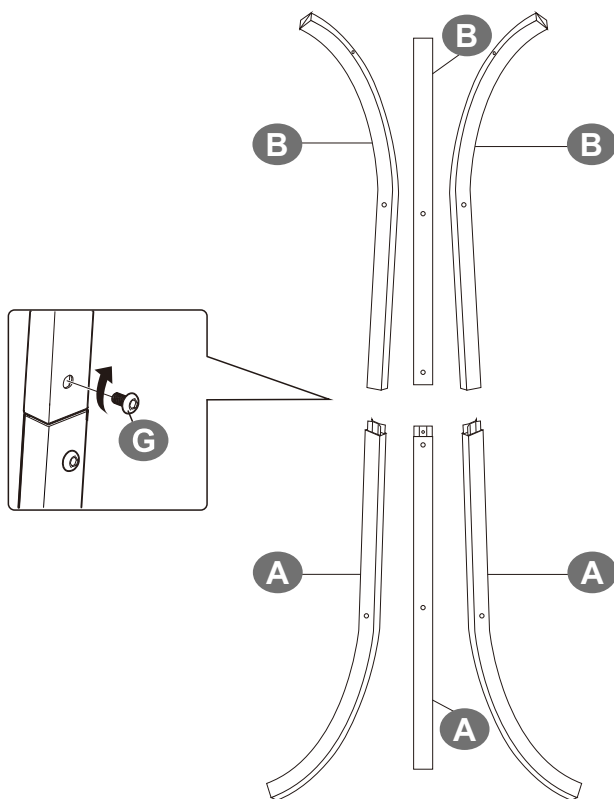
Notas sobre el montaje

- Como se muestra en el segundo paso, al montar las piezas F, deje respectivamente la longitud de 1 cm en los dos extremos, luego monte las piezas E.

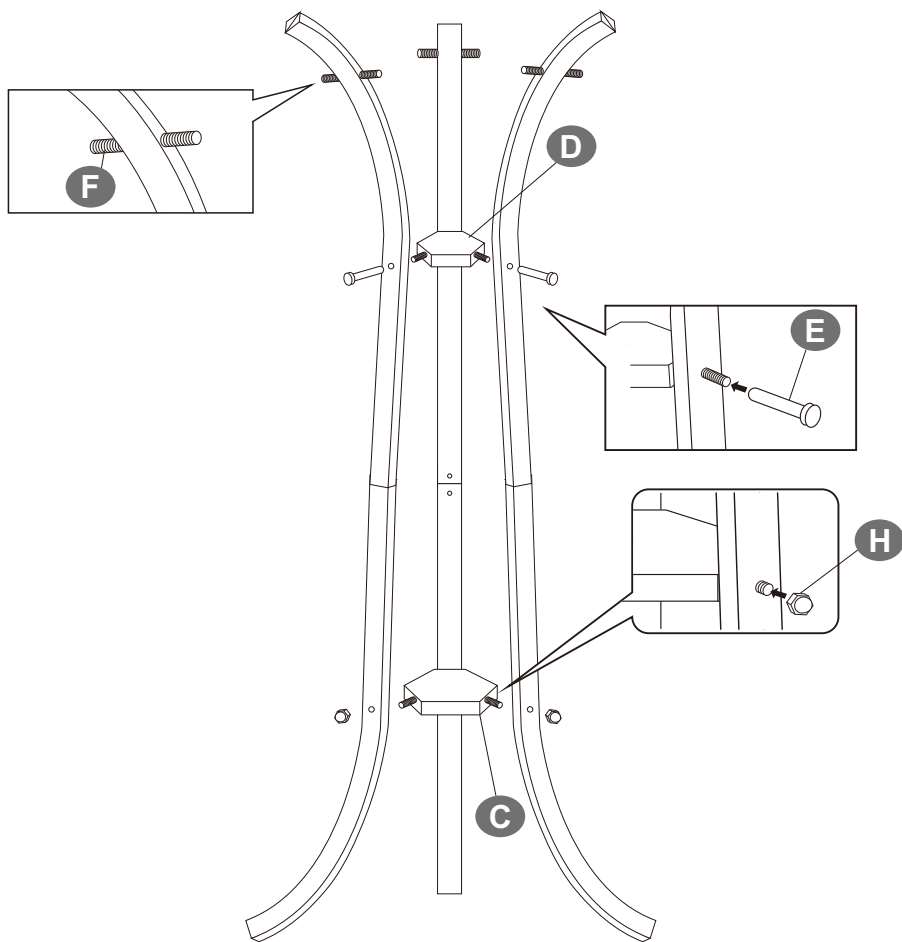
<p>A</p>		<p>× 3</p>
<p>B</p>		<p>× 3</p>

<p>C × 1</p> 	<p>D × 1</p> 	<p>E × 9</p> 
<p>F × 3</p> 	<p>G × 3</p> 	<p>H × 3</p> 
<p>I × 1</p> 	<p>J × 1</p> 	

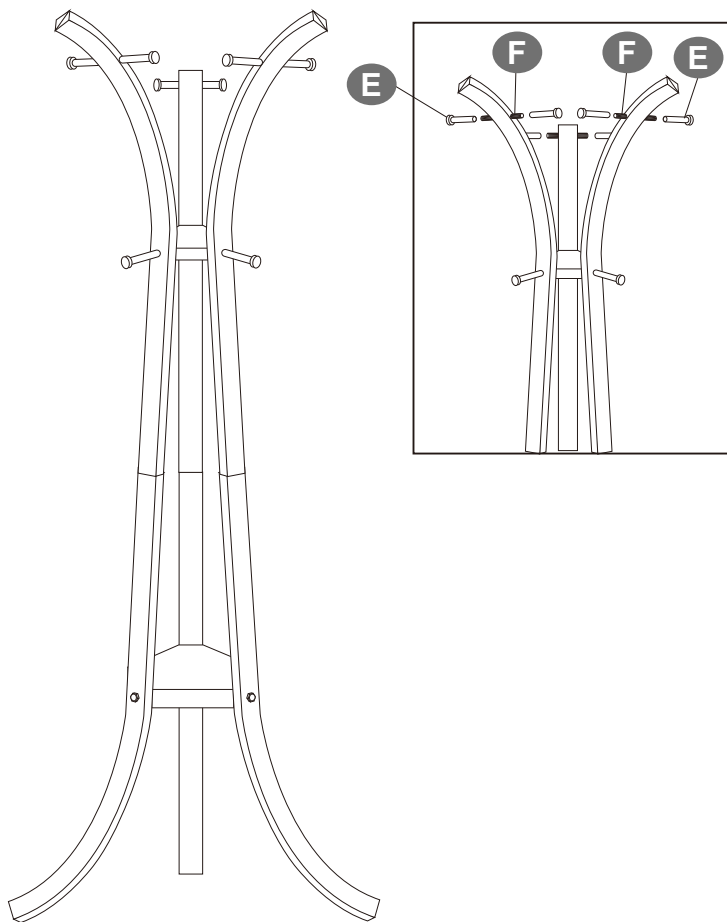
1



2



3



4

