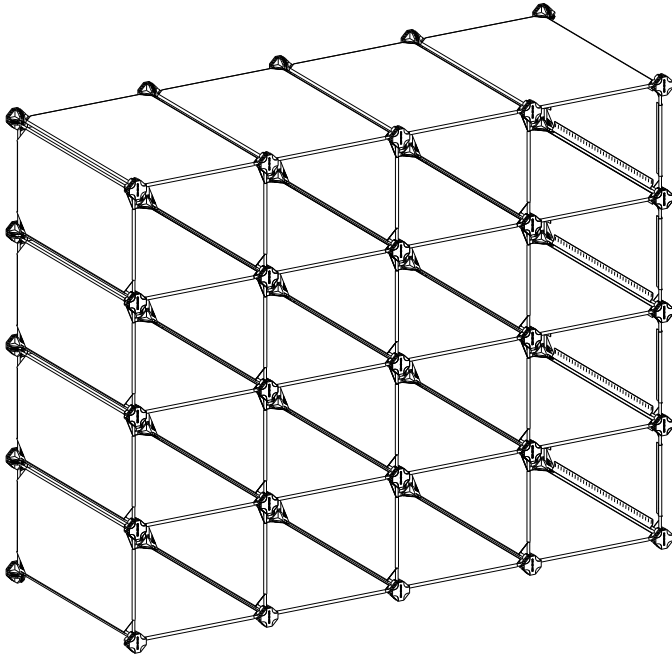


LPC445YC



General Guidelines

- Please read the following instruction carefully and use the product accordingly.
- Please keep this manual and hand it over when you transfer the product.
- This summary may not include every detail of all variations and considered steps. Please contact us when further information and help are needed.

Notes

- The product is intended for indoor use only and not for commercial use. The seller does not assume any responsibility or liability with respect to any damage caused by incorrect assembly or improper use.
- It is recommended that two adults assemble the product. Please strictly adhere to the assembly steps.
- If there are defective or missing parts after unpacking, please contact us immediately.
- The accessories are provided according to the parts list. Please notice that any incorrect assembly may cause insufficient pieces.
- You can assemble according to your own DIY solution. For stability and security, the measurement of the height should not be more than five times that of width.
- To reinforce stability, lightly hit the plastic connectors with the mallet included in the package, so that the corner of the panel is firmly inserted into the groove. Please do not excessively hit them to prevent damaging the product or the mallet.
- Do not shake the assembled structure to ensure its stability.
- The maximum static load capacity of each cube is 10 kg. For safety reasons, the total weight of the loaded items should not exceed 80 kg. Please place heavy items on the bottom cubes.
- It is recommended that the product is placed against the wall and on the flat ground. To avoid turning over, please fix this item to the wall with the accompanied security accessories. Only use wall plugs and retaining screws that are suitable for your type of wall. Consult local dealers for advice.
- It is prohibited to tread or climb on the product.
- Please replace any damaged part immediately for the sake of safety.
- Do not store food in the plastic cubes.
- Make sure the articles have been well placed to avoid overturning or falling.
- Two persons are needed to move this item and all items should be removed. Do not drag the product abruptly.
- Protect the product from exposure to direct sunlight or rain, and do not touch with sharp objects or corrosive chemicals.
- Do not squeeze or hit the product violently, and keep it away from heat sources and humid places.
- For daily care, please clean with a damp cloth and dry with a soft cloth.

Warnings

- If the item tips over, it may result in serious or fatal injury.
- Never use the product if any part is missing or defective. Otherwise, it can be hazardous.
- Not intended for use by children under 3 years of age. Children must be under adult supervision to use the product.
- Keep children away from the product. There are small parts.
- Do not allow children to climb or play on the product to avoid body injury caused by tilting.
- During assembly, keep small parts out of the reach of children. It may be fatal if swallowed or inhaled.
- To avoid potential danger of suffocation, keep all parts and packaging (films, plastic bags and foam, etc.) away from babies and children.

Einleitung

- Bitte lesen Sie die folgende Anleitung aufmerksam durch und verwenden Sie das Produkt sachgemäß.
- Bewahren Sie diese Anleitung gut auf und händigen Sie sie bei Weitergabe des Produkts an Dritte ebenfalls mit aus.
- Aus Gründen der Übersicht können nicht alle Details zu allen Varianten und denkbaren Montagen beschrieben werden. Wenn Sie weitere Informationen und Hilfe benötigen, kontaktieren Sie uns bitte.

Hinweise

- Das Produkt ist zum Gebrauch in Innenräumen vorgesehen und nicht für den kommerziellen Gebrauch konzipiert. Der Händler übernimmt keine Haftung für Schäden, die durch unsachgemäßen Gebrauch oder falsche Montage entstanden sind.
- Die Montage sollte von zwei Erwachsenen durchgeführt werden. Montieren Sie das Produkt nur wie in dieser Anleitung beschrieben.
- Überprüfen Sie nach dem Auspacken des Produktes, ob es einwandfrei aussieht und alle Einzelteile vorhanden sind. Wenn Teile fehlen oder defekt sind, kontaktieren Sie uns bitte umgehend.
- Die Menge der Einzelteile entnehmen Sie bitte den Angaben zum Lieferumfang. Bitte beachten Sie: Wenn Sie das Produkt anders aufbauen, als auf der Abbildung dargestellt, könnten zu wenige oder zu viele Einzelteile vorhanden sein.
- Sie können dieses DIY-Produkt individuell nach Ihren Vorstellungen aufbauen. Um die Stabilität und Sicherheit des Möbelstücks zu gewährleisten, sollte das Höhen-Tiefen-Verhältnis jedoch nicht größer als 5:1 sein.
- Klopfen Sie für eine Erhöhung der Stabilität des Produktes bitte mit dem mitgelieferten Hammer auf die Verbindungsstücke, sodass die Ecken der Platten fest im Steckschlitz der Verbindungsstücke fixiert werden. Achtung: Bitte klopfen Sie nicht zu kräftig auf die Verbindungsstücke, da diese sowie der Hammer ansonsten beschädigt werden könnten.
- Rütteln Sie bitte nach dem Aufbau nicht an diesem Produkt, da dies die Stabilität beeinträchtigen kann.
- Die max. statische Belastbarkeit pro Fach beträgt 10 kg. Aus Sicherheitsgründen sollte jedoch das Gesamtgewicht der Gegenstände, die im Produkt verstaut werden, 80 kg nicht überschreiten. Legen Sie schwere Gegenstände bitte in die untersten Fächer.
- Das Produkt sollte gegen eine Wand und auf einen ebenen Boden gestellt werden. Befestigen Sie das Produkt bitte mit dem mitgelieferten Kippschutz an der Wand, um ein Umkippen zu vermeiden. Verwenden Sie nur Dübel und Schrauben, die den Gegebenheiten Ihrer Wand entsprechen. Ziehen Sie bei diesbezüglichen Fragen den örtlichen Fachhandel zu Rate.
- Steigen oder klettern Sie bitte nicht auf dieses Produkt.
- Beschädigte Teile sind sofort auszutauschen.
- Verstauen Sie bitte keine Lebensmittel in den Kunststoff-Fächern.
- Wenn Sie Gegenstände in die Fächer legen, stellen Sie bitte sicher, dass alle Gegenstände mittig platziert werden, um ein Herabstürzen zu vermeiden.
- Es sind mindestens zwei Personen nötig, um das Produkt an eine andere Stelle zu transportieren. Ziehen Sie es hierbei auf keinen Fall über den Boden. Bitte entfernen Sie alle im Produkt verstauten Gegenstände, bevor Sie es bewegen.
- Setzen Sie das Produkt keiner direkten, intensiven Sonneneinstrahlung und keinem Regen aus. Das Produkt darf zudem nicht mit scharfen Gegenständen und aggressiven chemischen Substanzen in Kontakt kommen. Nutzen Sie es ferner bitte nicht in einer feuchten Umgebung oder in einer Umgebung mit hohen Temperaturen.

- Schützen Sie das Produkt vor Stößen und anderen Kräfteinwirkungen.
- Die tägliche Reinigung erfolgt zunächst mit einem weichen, feuchten Tuch. Benutzen Sie anschließend ein anderes Tuch, um das Produkt abzutrocknen.

Warnhinweise

- Warnung! Passen Sie bitte auf, dass das Produkt nicht umkippt, da es ansonsten zu schweren oder tödlichen Verletzungen kommen kann.
- Verwenden Sie das Produkt bitte nicht, wenn Teile fehlen oder defekt sind. Verletzungsgefahr!
- Wir raten davon ab, dass Kinder unter 3 Jahren das Produkt benutzen und falls notwendig, nur unter Aufsicht eines Erwachsenen.
- Dieses Produkt kann Kleinteile umfassen! Beim Verschlucken besteht Lebensgefahr! Achtung! Halten Sie Kinder von diesen Kleinteilen fern!
- Lassen Sie Kinder nicht auf das Produkt klettern, an ihm zerran oder damit spielen. So werden durch Umkippen des Produktes verursachte Verletzungen vermieden.
- Halten Sie Kinder während der Montage vom Arbeitsbereich fern. Zum Lieferumfang gehören viele Kleinteile, die beim Verschlucken oder Inhalieren lebensgefährlich sein können.
- Verwahren Sie Verpackungsteile (Folien, Plastikbeutel, Styropor, usw.) nur an Orten, die Kindern, insbesondere Säuglingen, nicht zugänglich sind. Verpackungsteile bergen oftmals nicht erkennbare Gefahren (z.B. Erstickungsgefahr).

FR

Introduction

- Lisez attentivement ces instructions et utilisez votre produit d'après ce mode d'emploi.
- Conservez ces instructions. Si vous souhaitez offrir ce produit à un tiers, joignez obligatoirement ce mode d'emploi.
- Pour des raisons de clarté, les détails concernant chaque variante ou montage envisageable ne peuvent être tous décrits. Si vous souhaitez obtenir plus d'informations ou si vous rencontrez certains problèmes non traités de manière détaillée dans ces instructions, veuillez nous contacter.

Notes

- Ce produit est conçu uniquement un usage d'intérieur et non pour un usage commercial. Les utilisations qui ne correspondent pas à la description ci-dessus ou les transformations de l'article ne sont pas autorisées. Il doit être monté et utilisé d'après ce mode d'emploi. Le vendeur ne prend aucune responsabilité aux dommages causés par un montage incorrect ou une utilisation non conforme.
- Il est conseillé de monter cet article par 2 adultes. Veuillez respecter strictement les étapes de montage et le monter avec de la patience.
- S'il y a des pièces endommagées ou manquantes après le déemballage, veuillez nous contacter immédiatement.
- Les accessoires sont fournis conformément à la liste des pièces. Un montage différent (DIY) peut être à l'origine d'un manque de pièces.
- Vous pouvez faire un DIY selon votre propre idée. Cependant, pour assurer la stabilité et la sécurité, la hauteur ne doit pas dépasser cinq fois la largeur.
- Pour renforcer et stabiliser le produit, veuillez frapper doucement les accessoires de fixation avec le maillet fourni, de sorte que les plaques sont insérées dans le fond des rainures des accessoires de fixation. Ne pas frapper avec force pour ne pas abîmer le produit et le maillet.
- Ne balancez pas le produit monté pour maintenir la stabilité.

- La capacité de charge statique maximale par compartiment est de 10 kg. Pour des raisons de sécurité, la charge totale ne doit pas dépasser 80 kg. Veuillez placer les objets lourds en bas.
- Il est conseillé de placer le produit contre un mur et sur un sol plat. Pour éviter le risque de renversement, le produit doit impérativement être fixé au mur avec le kit anti-renversement fourni. Cependant, dû aux nombreuses variétés de matières de construction du mur, si les pièces fournies ne vous conviennent pas, veuillez vous approvisionner auprès des distributeurs spécialisés.
- Il est interdit de marcher et de monter sur le produit.
- Les pièces endommagées doivent être remplacées immédiatement.
- N'y stockez pas des produits alimentaires.
- Vérifiez que les objets sont correctement posés, afin d'éviter des accidents dus à leur chute.
- En cas de nécessité, le produit doit être déplacé par deux personnes. Ne pas tirer ni traîner le produit lorsqu'il est chargé.
- Évitez l'exposition au soleil ou à la pluie, le grattage avec des ustensiles durs et le contact avec des produits chimiques corrosifs.
- Le produit n'est pas conçu pour résister aux chocs violents ni à une pression importante. Ne pas utiliser le produit dans un environnement humide sur une trop longue période. Éloignez le produit de toute source de chaleur.
- Il est conseillé de nettoyer le produit avec un chiffon mouillé, et puis essuyer avec un chiffon sec.

Avvertimenti

- Le renversement du produit pourrait provoquer des blessures graves ou présenter un risque mortel.
- Pour éviter le risque de blessure, les produits abîmés ne doivent en aucun cas être utilisés.
- Ce produit ne convient pas aux enfants de moins de 3 ans. En cas de nécessité, l'utilisation par les enfants doit être sous la surveillance des adultes.
- Ne laissez pas les enfants jouer dans la zone de travail lors du montage et des ajustages. L'inhalation et l'avalement de pièces ont un risque mortel.
- Ne laissez pas les enfants monter ou jouer avec le produit pour éviter des blessures causées par le renversement du produit.
- Ne laissez pas les enfants jouer dans la zone de travail lors du montage et des ajustages. L'inhalation et l'avalement de pièces ont un risque mortel.
- Pour éviter le danger inconnu (e.g l'étouffement), gardez toutes les pièces et l'emballage (films, sac plastiques, polystyrènes, etc.) hors de la portée des enfants.

IT

Linee guida generali

- Si prega di leggere attentamente le seguenti istruzioni e usare il prodotto in modo opportuno.
- Si prega di conservare questo manuale e consegnarlo quando il prodotto cambia proprietario.
- Questo riassunto potrebbe non includere ogni dettaglio di tutte le variazioni e le fasi considerate. Contattaci se hai bisogno di ulteriori informazioni e assistenza.

Note

- Questa recinzione per animali domestici è stata progettata specificamente per uso interno, non è adatta all'uso commerciale. Il produttore o il venditore non sono responsabili per eventuali danni causati da montaggio o uso che non corrispondano alle indicazioni riportate nelle istruzioni.
- Si raccomandano due persone per assemblare il prodotto. Si prega di rispettare rigorosamente le fasi di assemblaggio.
- Nel caso in cui ci siano parti difettose e/o mancanti all'apertura del pacco, si prega di interrompere l'assemblaggio e di contattarci immediatamente.
- Le parti incluse nel pacco corrispondono alla lista parti. Si prega di notare che un montaggio errato può causare pezzi insufficienti.
- A seconda del numero di parti a disposizione, è possibile assemblare il prodotto secondo le proprie preferenze. Per la stabilità e la sicurezza, la misura dell'altezza non dovrebbe essere superiore a cinque volte quella della larghezza.
- Per rafforzare i collegamenti tra le parti, si prega di colpire in direzione verticale con un martello per inserire gli angoli della cornice del pannello situato in fondo ai connettori. Non colpire con forza eccessiva che causerebbe danni ai connettori e al martello.
- Non agitare il prodotto montato per evitare di indebolirne la stabilità.
- La capacità di carico statico di ogni cubo è di 10 kg. Per motivi di sicurezza, il peso totale degli articoli caricati non deve superare gli 80 kg. Gli oggetti pesanti devono essere collocati all'interno degli scompartimenti inferiori.
- Si raccomanda di posizionare il prodotto contro il muro e sul terreno piano. Per evitare di ribaltarsi, si prega di fissare questo articolo alla parete con gli accessori di sicurezza in dotazione. Utilizzare solo tasselli e viti di fissaggio adatti al tuo tipo di parete. Consultare i rivenditori locali per una consulenza.
- È vietato calpestare o salire sul prodotto.
- Le parti danneggiate devono essere sostituite immediatamente.
- Non conservare il cibo nei cubi di plastica.
- Assicuratevi che gli articoli siano in una buona posizione per evitare capovolgimento o caduta.
- Lo spostamento del prodotto richiede 2 persone. Non spostare il prodotto quando ci sono oggetti al suo interno. Non trascinare il prodotto montato.
- Proteggere il prodotto dall'esposizione alla luce diretta del sole o alla pioggia e non toccare con oggetti appuntiti o prodotti chimici corrosivi.
- Evitare impatti violenti o urti con il prodotto, evitare l'uso a lungo termine in ambienti umidi, tenere il prodotto lontano da fuoco e fonti di calore.
- Per la manutenzione giornaliera, si prega di pulire il prodotto con un panno umido, quindi asciugare con un panno asciutto.

Avvertenze

- Il ribaltamento di questo prodotto può causare lesioni gravi o fatali.
- Non montare o utilizzare il prodotto quando vi sono parti danneggiate o mancanti, al fine di evitare il rischio di lesioni.
- Non destinato all'uso da parte di bambini di età inferiore a 3 anni. Se necessario, l'uso di questo prodotto da parte dei bambini deve essere sotto la tutela di un adulto.
- Tenere i bambini a debita distanza! Alcune parti di piccole dimensioni potrebbero essere ingerite con conseguenze dannose per la salute!
- Non lasciare che i bambini giochino con o sul prodotto per evitare il ribaltamento e infortuni.

- Durante l'assemblaggio, si raccomanda di tenere i bambini a debita distanza, Piccole parti potrebbero essere fatali se ingerite o inalate.
- Tenere il materiale d'imballaggio (pellicola, buste di plastica, piastre di gommapiuma, ecc.) fuori dalla portata dei bambini, per evitare pericoli e danni alla salute (come soffocamento o ingerimento).

ES

Acerca del manual

- Por favor, lea detenidamente las instrucciones y respete los debidos usos del producto.
- Por favor, conserve bien este manual y en caso de cesión, no omita entregarlo junto al producto.
- Este manual podría no incluir todos los detalles de cada paso del montaje. Si necesita ayuda o información adicional, póngase en contacto con nosotros.

Notas

- El producto no está diseñado para el uso comercial, sino para el uso doméstico. El vendedor no asume ninguna responsabilidad por los deterioros causados por el incumplimiento de las instrucciones.
- Se recomienda que realice el montaje entre dos adultos siguiendo paso a paso las instrucciones.
- Después de desembalar el producto, hay que examinar primero a ver si están entregadas todas las piezas en buen estado.
- Sólo se entregan las piezas indicadas en las instrucciones. Hay que tener en cuenta que puede existir una escasez de piezas si se realiza un montaje DIY sin seguir las ilustraciones.
- Gracias al sistema de plug-in, puede montar el producto de manera DIY según sus propias ideas. Sin embargo, para garantizar la estabilidad y la seguridad, la altura no debe exceder cinco veces la profundidad.
- Para reforzar el producto, puede golpear las piezas de unión con el pequeño martillo suministrado, de manera que las placas se inserten en el fondo de las ranuras. No dé golpes fuertes para evitar dañar las piezas de unión y el martillo.
- No agite el producto montado para mantener la estabilidad.
- La capacidad máxima de carga estática de cada cubo es de 10 kg. Por razones de seguridad, el peso total de los artículos cargados no debe exceder los 80 kg. Por favor, coloque los artículos pesados en los cubos inferiores.
- Este producto debe ser colocado en posición vertical, es mejor contra una pared. El suelo debe ser plano. Para reducir el riesgo de volcarse, es necesario fijar el armario a la pared mediante los accesorios de fijación. Por favor, consulte al técnico profesional para adquirir los accesorios apropiados para la pared de su casa.
- No pise el producto ni se suba en él.
- Hay que reemplazar las piezas dañadas en brevedad.
- No se permite conservar directamente los alimentos en el producto.
- Para evitar la caída o el vuelco, por favor tenga cuidado con las cosas puestas en la estantería.
- Se recomienda mover el producto entre dos personas. No se puede mover cuando hay cosas adentro. Por favor, no arrastre el producto.
- No deje el producto expuesto al sol o la lluvia. No lo raspe con objetos duros o puntiagudos ni permita el contacto con sustancias químicas agresivas (ácido, alcalino, etc.).
- No debe apretar o golpear el producto violentamente, ni utilizarlo en ambientes húmedos durante largo tiempo. Mantenga el producto alejado de fuentes de calor o llamas abiertas.
- Puede limpiar el producto con un paño húmedo y luego secarlo con una toalla seca.

Advertencias

- El volcado del producto puede causar lesiones graves e incluso mortales.
- No permite utilizar el producto cuando estén defectuosas o dañadas algunas piezas.
- El producto no es adecuado para los niños menores de 3 años. Si es necesario, el niño debe utilizarlo bajo la vigilancia de un adulto.
- Algunos modelos contienen unas piezas pequeñas. Si las traga el niño, puede existir el riesgo de asfixia. ¡Atención! ¡Mantenga al niño alejado de las piezas!
- No permita que el niño suba o juegue con el producto para evitar lesiones causadas por el producto caído.
- Al montar el producto, no permita que se acerquen los niños para evitar el riesgo de asfixia causado por tragar alguna pieza.
- Guarde el embalaje (películas, bolsas de plástico, espumas, etc.) fuera del alcance de los niños, especialmente de un bebé, para evitar peligros distinguibles (por ejemplo, una asfixia)

NL

Acerca del manual

- Gelieve de handleiding na te lezen en het product zo te gebruiken.
- Gelieve de handleiding bij te houden, en bij verkoop mee te geven.
- Deze samenvatting bevat mogelijks niet alle variaties en stappen. Gelieve contact op te nemen indien u meer informatie of hulp nodig hebt.

Opmerkingen

- Het product is voorzien voor binnenhuis gebruik en niet voor commercieel gebruik. De verkoper neemt geen verantwoordelijkheid voor schade of letsel als resultaat van foutief in elkaar steken of gebruik van het toestel.
- Het is aanbevolen dat twee mensen het product in elkaar steken. Gelieve de stappen van in elkaar steken goed te volgen.
- Indien er defectieve of ontbrekende onderdelen zijn, gelieve onmiddellijk contact op te nemen met ons.
- De accessoires zijn voorzien volgens de onderdeel lijst. Let op dat foutief in elkaar steken de reden kan zijn voor onvoldoende onderdelen.
- U kan dit zelf in elkaar steken volges uw DIY oplossing. Voor stabiliteit en veiligheid, moet de hoogte niet meer zijn dan 5 keer de breedte.
- Om stabiliteit te voorzien, sta de plasticen verbinding lightjes met de moker die voorzien is in de verpakking, op die manier is de hoek van het paneel stevig geïnstalleerd in de groeve. Gelieve niet te hard te slaan en vermijd schade aan het product of de moker.
- Schud de structuur niet om stabiliteit te vrijwaren.
- De maximale statische draagcapaciteit van elke cube is 10 kg. Om veiligheidsredenen mag het totale gewicht van de geladen items niet hoger zijn dan 80 kg. Gelieve zware items op de onderste cubes te plaatsen.
- Het is aanbevolen om het product tegen de muur te plaatsen op een platte ondergrond. Om te vermijden dat het product omvervalt, maak het vast aan de muur met de veiligheids accessoires. Gebruik enkel muur plugs en bevestigingsbouten die geschikt zijn voor uw muur. Neem contact op met uw lokale verkoper voor advies.
- Het is verboden om op het product te staan.
- Gelieve alle beschadigde onderdelen onmiddellijk te vervangen voor de veiligheid.
- Bewaar geen eten in de plasticen cubussen.
- Zorg ervoor dat de artikelen goed zijn geplaatst om te vermijden dat ze omvervallen.

- Twee personen zijn nodig om het item te verplaatsen en alle items moeten verwijderd zijn. Versleut het product niet abrupt.
- Bescherm het product van blootstelling aan direct zonlicht of regen, en raak geen scherpe objecten of corrosieve chemicaliën aan.
- Pers of druk niet hard op het product, en hou uit de buurt van een warmte bron en vochte ruimtes.
- Voor dagelijks onderhoud, gelieve proper te maken met een vochtige doek en droog met een zachte doek.

Waarschuwingen

- Indien het item omver val, kunnen er ongevallen gebeuren.
- Gebruik het product nooit indien er ontbrekende of defectieve onderdelen zijn. Anders kan het gevaarlijk zijn.
- Niet voor gebruik door kinderen onder 3 jaar oud. Kinderen dienen het product onder supervisie van ouders gebruiken.
- Houdt kinderen uit de buurt van het product. Er zijn kleine onderdelen.
- Laat kinderen niet spelen met of klimmen op het item om persoonlijk letsel te voorkomen.
- Tijdens in elkaar steken, hou kleine onderdelen uit de buurt van kinderen. Het kan fataal zijn indien deze worden opgegeten.
- Om mogelijks gevaar van stikken te voorkomen, gelieve alle onderdelen en verpakkingen weg te houden van babies en kinderen.

SE

Allmänna riktlinjer

- Var god läs följande instruktioner noggrant och använd produkten därefter.
- Var god behåll den här bruksanvisningen och överlämna den när du överför produkten.
- Denna sammanfattning kanske inte innehåller alla detaljer i alla variationer och övervägda steg. Vänligen kontakta oss när ytterligare information och hjälp behövs.

Anteckningar

- Produkten är endast avsedd för inomhusbruk och inte för kommersiellt bruk. Säljaren har inget ansvar eller skyldighet för skador orsakade av felaktig montering eller felaktig användning.
- Det rekommenderas att två vuxna monterar produkten. Följ strikt monteringsstegen.
- Var god kontakta oss omedelbart om det finns defekta eller saknade delar efter uppackning.
- Tillbehören tillhandahålls i enlighet med dellen. Observera att felaktig montering kan orsaka att det inte finns tillräckligt med delar.
- Du kan montera enligt din egen gör-det-självlösning. Mätvärdet för höjden ska inte vara mer än fem gånger det för bredden för stabilitet och säkerhet.
- Slå lätt på plastkontaktarna med klubban som medföljer i paketet för att förstärka stabiliteten, så att panelens hörn är ordentligt insatta i spåret. Slå inte för mycket på dem för att förhindra att produkten eller klubban skadas.
- Skaka inte på den monterade strukturen för att säkerställa dess stabilitet.
- Den maximala statiska lastkapaciteten för varje kub är 10 kg. Av säkerhetsskäl ska de lastade föremålets totala vikt inte överstiga 80 kg. Placera tunga artiklar på bottenkuberna.
- Det rekommenderas att produkten placeras mot väggen och på plant underlag. Fäst den här artikeln i väggen med de medföljande säkerhetstillbehören för att undvika att den välter. Använd endast väggpluggar och fästsruvar som är lämpliga för din typ av vägg. Råd gör med lokala återförsäljare.
- Det är förbjudet att trampa eller klättra på produkten.

- Byt ut alla eventuella skadade delar omedelbart för säkerhets skull.
- Förvara inte mat i plastkuberna.
- Se till att artiklarna har placerats väl för att undvika att välta eller falla.
- Det behövs två personer för att flytta denna artikel och alla föremål ska tas bort. Släp inte produkten plötsligt.
- Skydda produkten från att utsättas för direkt solljus eller regn och vidrör den inte med vassa föremål eller frätande kemikalier.
- Kläm eller slå inte våldsamt på produkten och håll den borta från värmekällor och fuktiga platser.
- Var god rengör med en fuktig trasa och torka med en torr trasa för daglig skötsel.

Varningar

- Om artikeln tippar kan det medföra allvarlig eller livsfarlig personskada.
- Använd aldrig produkten om någon del saknas eller är defekt. Annars kan det vara farligt.
- Den är inte avsedd för användning av barn under 3 års ålder. Barn måste vara under uppsikt av en vuxen för att använda produkten.
- Håll barn borta från produkten. Det finns små delar.
- Låt inte barn klättra eller leka på produkten för att undvika kroppsskada orsakad av vältning.
- Håll små delar utom räckhåll för barn under montering. De kan vara livsfarliga om de sväljs eller inandas.
- Håll alla delar och förpackningar (filmer, plastpåsar och skum, etc.) borta från bebisar och barn för att undvika potentiell risk för kvävning.

PL

Ogólne Porady

- Proszę uważnie przeczytać niniejsze instrukcje oraz odpowiednio używać produkt.
- Proszę przechowywać tą instrukcję oraz przekazać razem z produktem podczas transferu zmiany własności.
- Podsumowanie to może nie zawierać wszystkich detali każdej z wersji oraz uwzględnionych kroków. Proszę skontaktuj się z nami jeśli potrzebujesz więcej informacji albo pomocy.



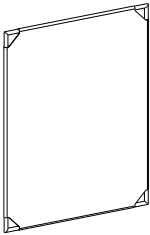
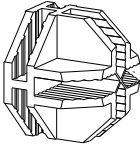
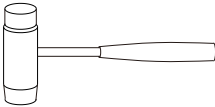
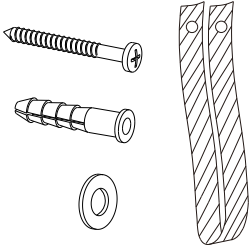
Zapisy

- Produkt ten przeznaczony jest tylko do użytkowania wewnętrznego i nie do użytku komercyjnego. Sprzedawca nie ponosi żadnej odpowiedzialności wynikającej z wszelkich uszkodzeń wynikających z nieprawidłowego złożenia lub niewłaściwego użytkowania.
- Rekomendowane jest złożenie produktu przez dwie osoby dorosłe. Proszę ściśle przestrzegać kroków złożenia.
- Jeśli po rozpakowaniu znaleziono części z defektem lub brakujące elementy, proszę natychmiastowo skontaktować się z nami.
- Akcesoria załączone zostały zgodnie z listą części. Proszę zauważyć, że wszelkie nieprawidłowe złożenie może doprowadzić do niewystarczającej ilości części.
- Może przeprowadzić proces złożenia zgodnie ze swoimi własnymi rozwiązaniami DIY. Dla stabilności i bezpieczeństwa, wysokość nie powinna być większa niż pięć razy szerokość.
- Aby zwiększyć stabilność, delikatnie uderz w plastikowe złącza za pomocą pobijaka zawartego w zestawie tak, aby narożnik panelu został solidnie wsunięty w rowek. Proszę nie uderzać z nadmierną siłą, aby zapobiec uszkodzeniu produktu lub pobijaka.
- Nie trząść strukturą złożoną tak, aby zapewnić jej stabilność.

- Maksymalna nośność statyczna każdej kostki wynosi 10 kg. Ze względów bezpieczeństwa, całkowita waga załadowanych przedmiotów nie powinna przekroczyć 80 kg. Proszę umiejscowić przedmioty ciężkie w dolnych kubbach.
- Rekomendowane jest umieszczenie produktu przy ścianie oraz na płaskim podłożu. Aby uniknąć przewrócenia, proszę przymocować przedmiot do ściany za pomocą załączonych akcesoriów bezpieczeństwa. Używać wyłącznie wtyczek ściennych oraz śrub przytrzymujących, które są odpowiednie dla twojego typu ściany. Zasięgnij do lokalnego sprzedawcy po poradę.
- Zabronione jest chodzenie lub wspinanie się na produkcie.
- Proszę natychmiastowo wymienić wszelkie uszkodzone części ze względu na bezpieczeństwo.
- Nie przechowywać jedzenia w plastikowych kubbach.
- Upewnij się, że produkt został dobrze umiejscowiony, aby uniknąć wywrócenia lub spadnięcia.
- Do przesunięcia tego przedmiotu wymagane są dwie osoby oraz wszystkie elementy powinny zostać wyciągnięte. Nie przeciągać gwałtownie produktu.
- Chronić produkt przed bezpośrednim działaniem promieni słonecznych lub deszczu oraz nie dotykać za pomocą ostrych przedmiotów lub chemii korozyjnej.
- Nie ścisnąć ani nie uderzać produktu oraz trzymać z daleka od źródeł ciepła i miejsc wilgotnych.
- Przy dziennej konserwacji, proszę czyścić za pomocą wilgotnej ścierki oraz wytrzeć do sucha za pomocą ścierki miękkiej.

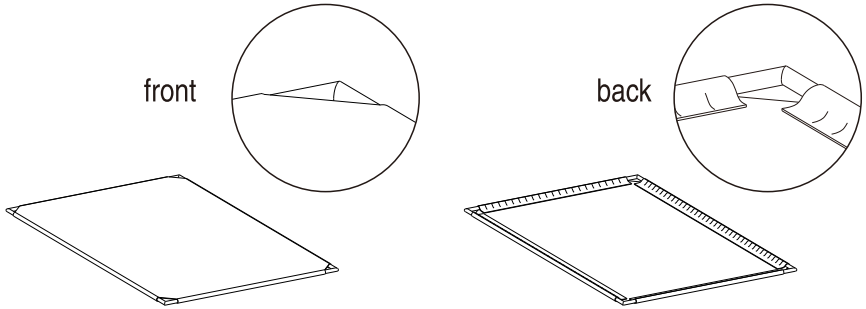
Ostrzeżenia

- Jeśli przedmiot przewróci się, może doprowadzić do poważnych lub śmiertelnych urazów.
- Nie używać produktu, gdy brakuje jakiegokolwiek części lub posiada ona defekt. W przeciwnym wypadku może wystąpić zagrożenie.
- Nie przeznaczone do użytku przez dzieci poniżej 3 roku życia. Podczas użytkowania produktu dzieci muszą znajdować się pod kontrolą osoby dorosłej.
- Trzymać produkt z dala od dzieci. Występują małe części.
- Nie pozwalaj na wspinanie się lub bawienie się przez dzieci na produkcie tak, aby uniknąć urazów ciała wynikających z przewrócenia się.
- Podczas złożenia, trzymać małe części z daleka od zasięgu dzieci. Połknięcie lub wejście w drogi oddechowe może okazać się śmiertelne.
- Aby zapobiec potencjalnego zagrożenia uduszeniem się, trzymać wszystkie części oraz opakowanie (folię, plastikowe torby oraz piankę itp.) z dala od niemowlaków oraz dzieci.

<p>A × 20</p>  <p>30 × 22 cm</p>	<p>B × 20</p>  <p>30 × 17 cm</p>
<p>C × 16</p>  <p>22 X 17CM</p>	<p>D × 50</p> 
<p>E × 1</p> 	<p>F × 2</p> 



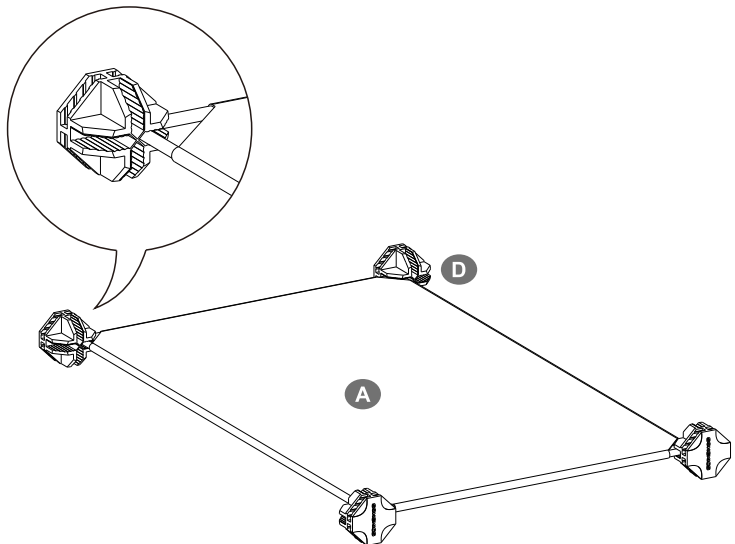
- During assembly, please distinguish well the front and back of the plastic plates.



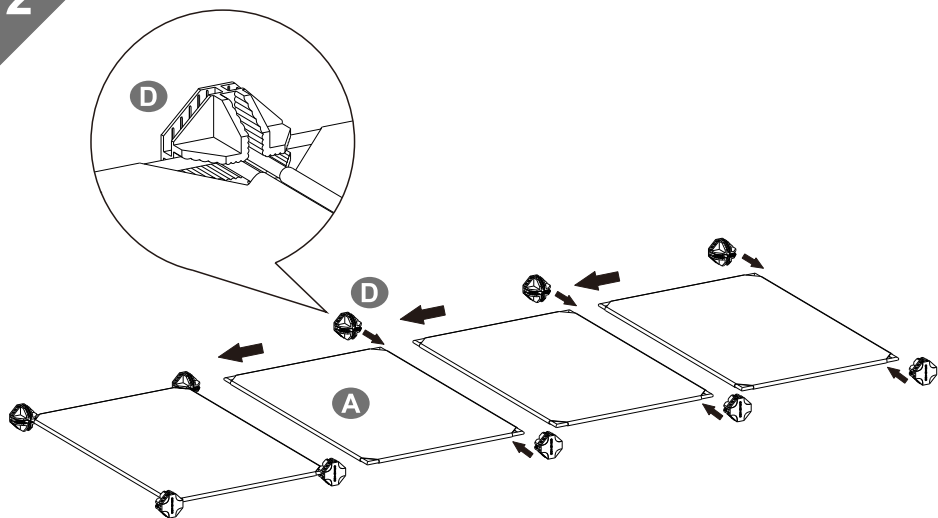
- The front of the plate is smooth, you will find the seam on the back.

1

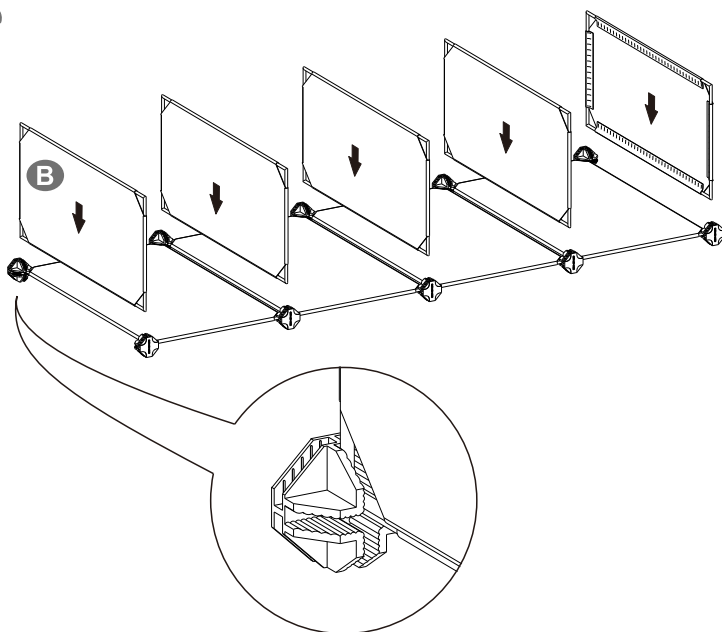
- Before the next step, please check and make sure that all the wires of sheets are inserted into connectors entirely.



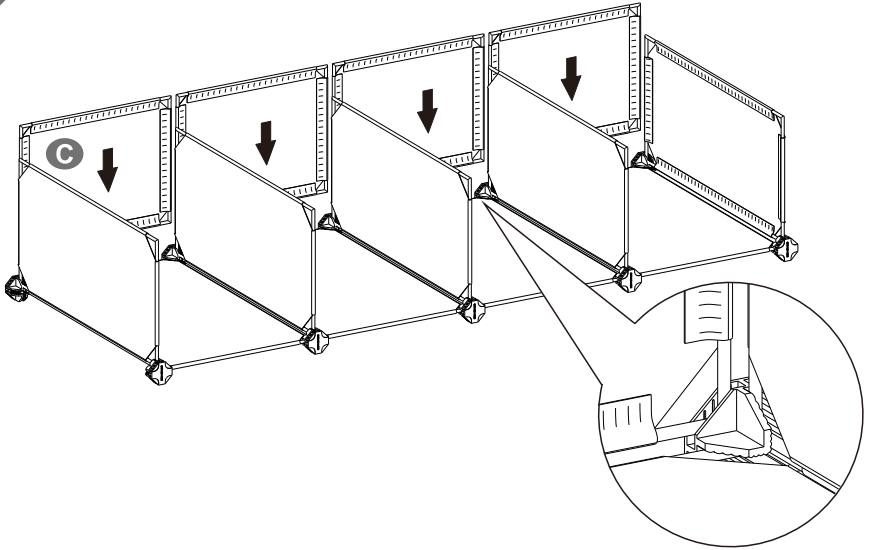
2



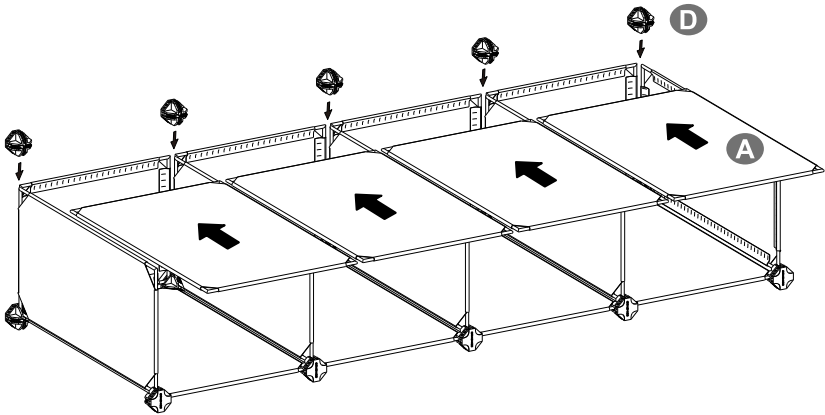
3



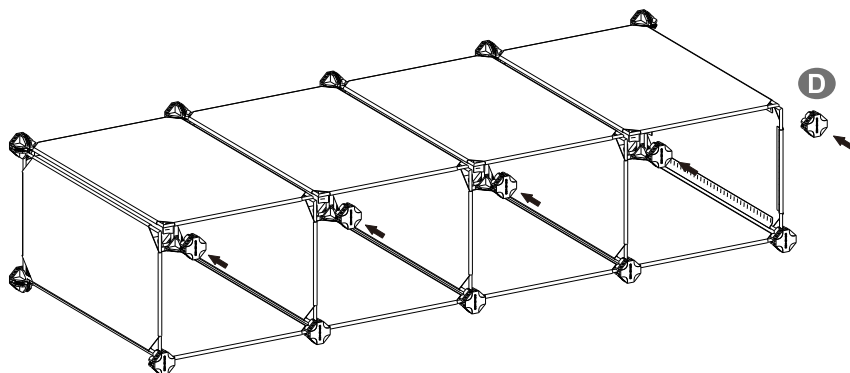
4



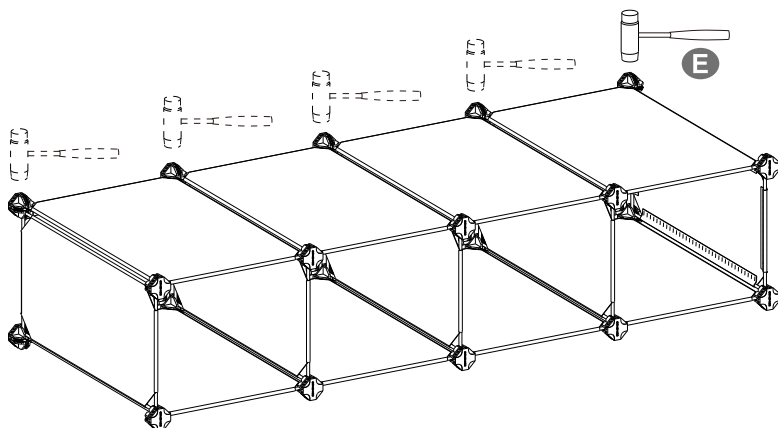
5



6

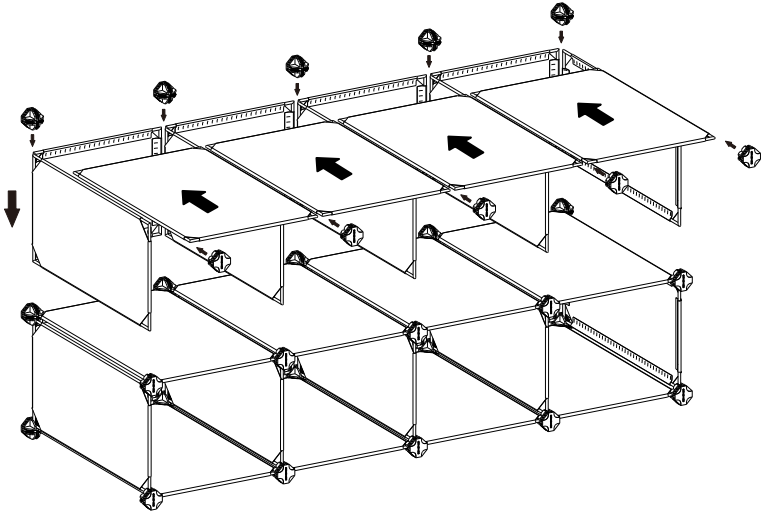


7

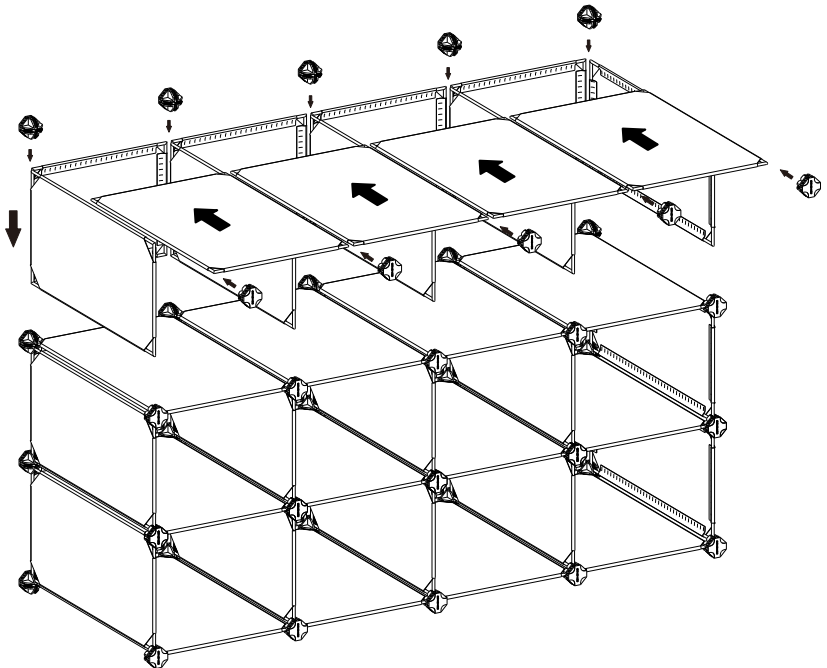


- After each layer is fully assembled, please press each connector firmly and hit them with the attached hammer to make sure that they are installed tightly.

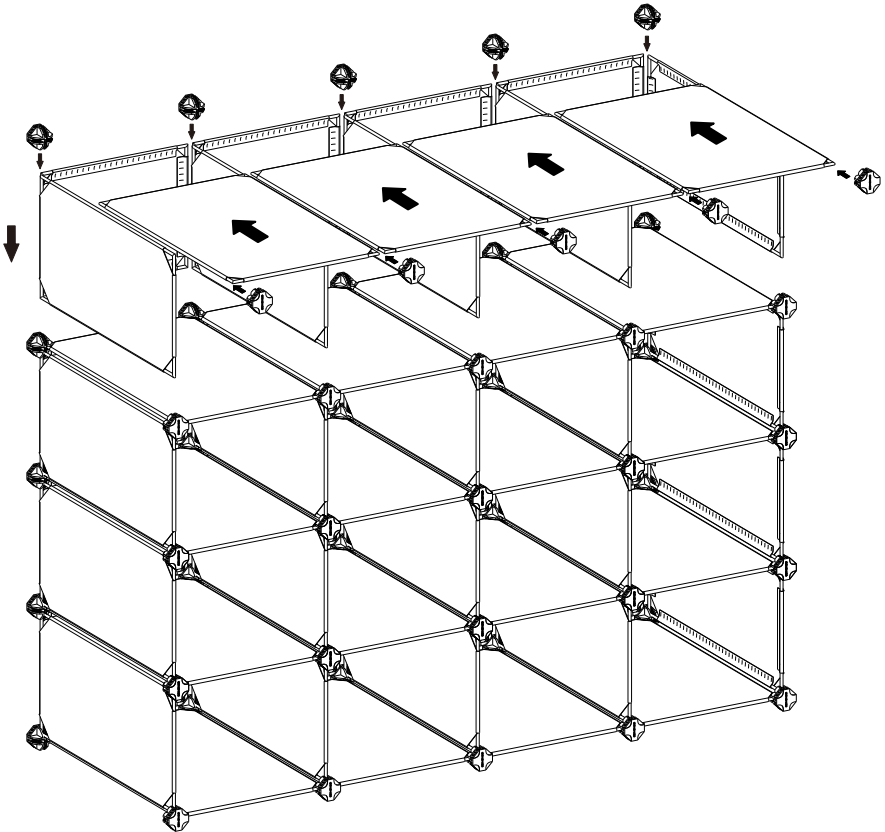
8



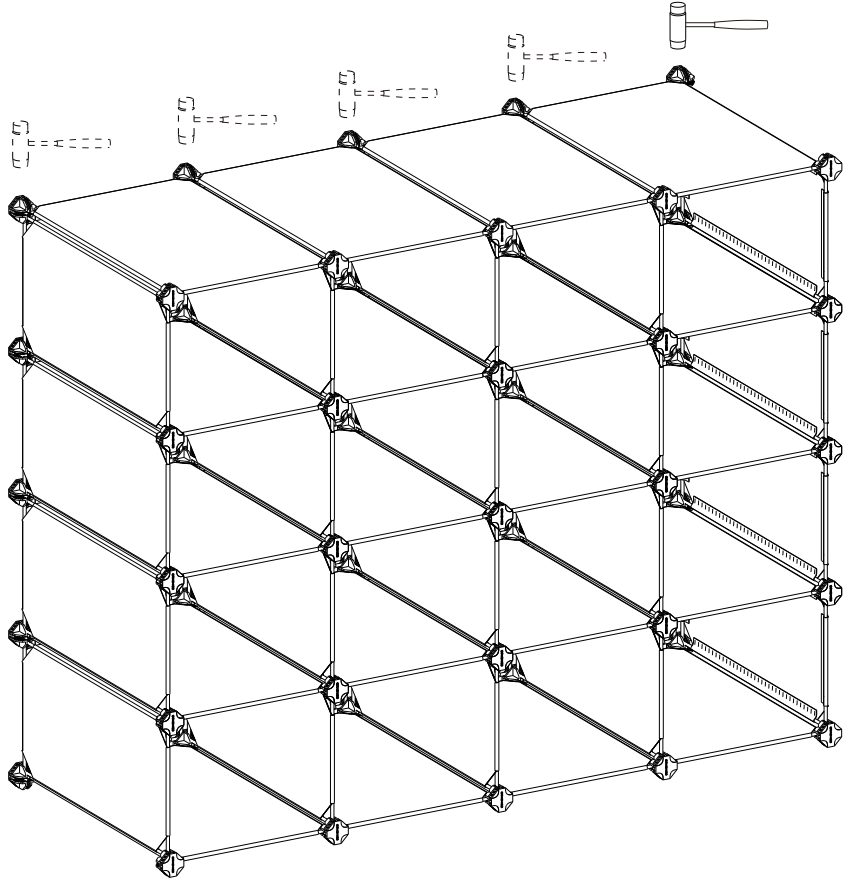
9



10

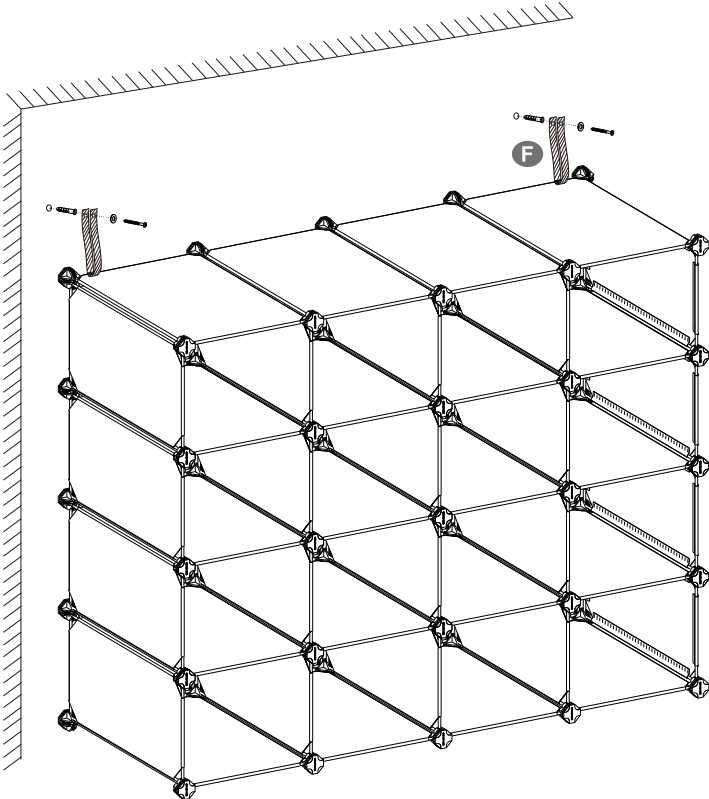
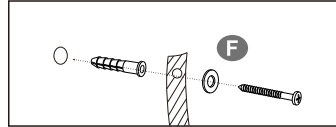
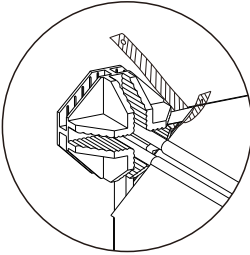


11



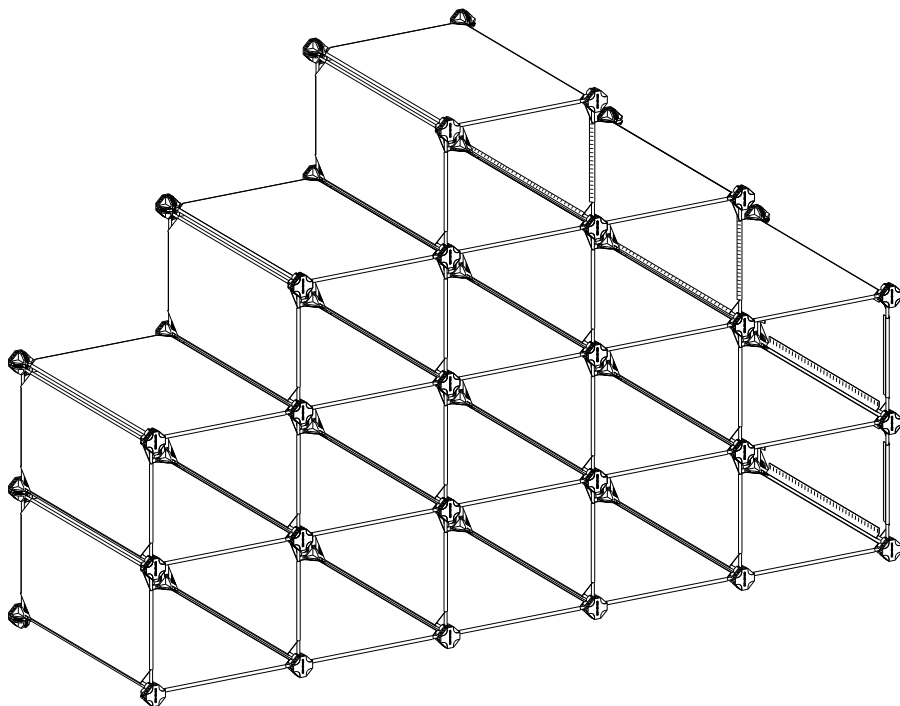
- When the whole assembly is finished, please hit all the connectors repeatedly with the attached hammer to make sure that they are assembled tightly.

12





- The product can be assembled into other shapes according to the illustrations in the instructions, the required sheets and connectors are included in the delivery.
- Variant 1



- Variant 2

