

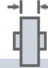
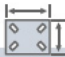
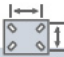





Ficha técnica

Rueda B-BP 3-0009

Codigo				Tipo cojinete Eje					
3-0009	40	22	17	—	38x38	-	-	57	50



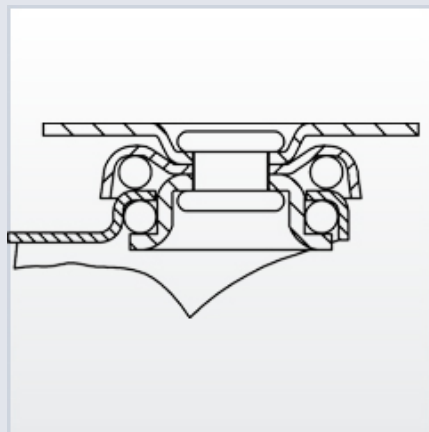
Características

Fabricada con chapa de acero embutida hasta 2 mm de espesor.
Soporte con rodamiento a bolas.
Acabado cincado.
Ruedas de goma de 50 y 60 de diámetro con protectores incluidos de serie.
Fabricadas según normas europeas EN 12528.

Datos técnicos

Diámetro: 40 mm
Carga: 22 kg
Tipo de cojinete: Cojinete Liso
Ancho de Banda de rodadura: 17 mm
Medidas de placa superior: 38x38 mm
Altura total: 57 mm
Radio de giro: 50 mm

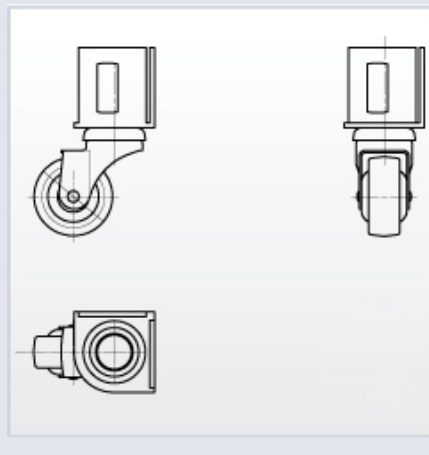
Archivos CAD



Rueda

BP (Polipropileno-Plastico)
Rueda de polipropileno gris
Rango de temperatura: -20° ÷ +60°

Productos relacionados



Codigo: 1-0541