

Kiosk M150



WICHTIG!

Lesen Sie die Montageanleitung sorgfältig durch, bevor Sie mit der Montage Ihres Tierheims beginnen. Dies vermeidet Probleme und Zeitverschwendung. Sie können mit der Montage beginnen, nachdem Sie alle Elemente Ihres Tierheims identifiziert, analysiert und gruppiert haben. Dieses Handbuch enthält auch Anweisungen zur Wartung Ihres Tierheims, die für Sie nützlich sind.

WARNUNG!!!

- Bewahren Sie die Verpackung bis zum Ende der Montage an einem trockenen Ort auf, jedoch nicht in direktem Bodenkontakt und vor Witterungseinflüssen (Feuchtigkeit, Sonne usw.) geschützt. Lagern Sie die Verpackung nicht in einem beheizten Raum! Die verwendeten Materialien sind Naturprodukte und ihre Qualität kann sich je nach klimatischen Bedingungen ändern, obwohl die Materialien vor der Behandlung getrocknet wurden. Stellen Sie bei der Auswahl des Platzes für die Montage Ihres Gartenhauses sicher, dass der Schuppen keinen extremen Wetterbedingungen ausgesetzt ist (Gebiete mit starkem Wind oder starkem Schneefall). Andernfalls sollten Sie den Unterstand am Boden befestigen (z. B. mit Ankerstücken).

HINWEIS VOR DER MONTAGE

SHELTER CARE HOLZBEHANDLUNG VOR DER MONTAGE

Eine Insektizid-, Fungizid- und Antitermitenbehandlung zur vorbeugenden und heilenden Behandlung von Außenhölzern muss in 2 Schichten auf allen Seiten der Holzstücke (einschließlich Boden) angewendet werden. Für diese Behandlung muss das Holz trocken sein, zwei Schichten der Behandlung müssen bei Temperaturen über + 5 ° C aufgetragen werden.

Nach dieser Behandlung und sobald das Holz trocken ist, tragen Sie zwei Schichten Fleck auf alle Oberflächen des Holzes auf. Der Fleck schützt das Holz beim Atmen. Letzteres, farbige oder nicht, schützt das Holz vor Wasser und UV-Strahlen. Achten Sie besonders auf die Winkel, Knoten, Schlitzlöcher und wo die Teile zusammenpassen, wenn Sie die beiden Behandlungen anwenden. Es ist ratsam, einen Fleck 2 Farbtöne aufzutragen, der dem Farbton der Holzessenz überlegen ist, um die Geschwindigkeit der Verfärbung des Holzes und das lokale Auftreten von Spuren von Vergrauung zu begrenzen.

INSPEKTIONSFORMULAR

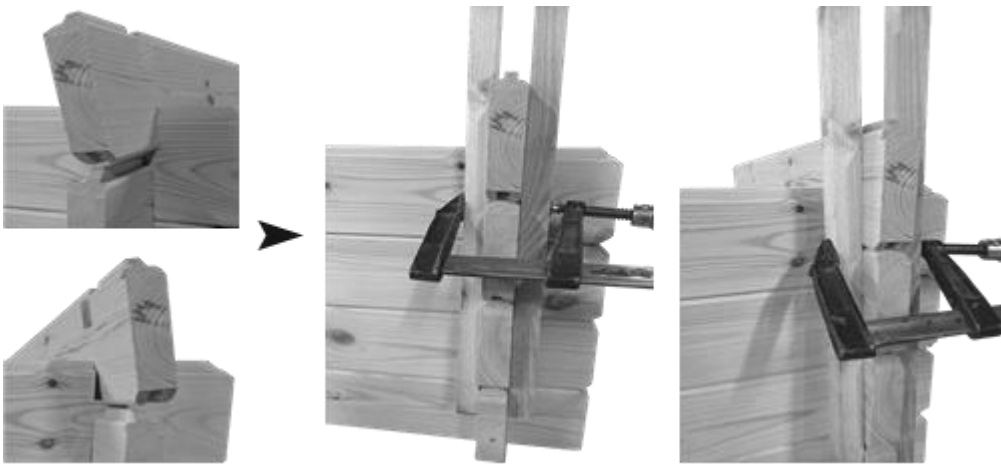
Sobald die Verpackung geöffnet ist, müssen die Komponenten innerhalb von 72 Stunden behandelt werden und die Montage muss unmittelbar nach dem Trocknen der angewendeten Behandlung beginnen, um zu verhindern, dass sich die Holzbretter verformen. Vor dem Zusammenbau empfehlen wir, die Balken an allen vier Seiten der Platte zweimal mit einem Schutzprodukt auf Ölbasis zu behandeln, um das Holz vor Pilzen, Schwärzungen und Insekten zu schützen. Nach dem Zusammenbau sollte ein Endprodukt (Farbe, Holzschutzmittel oder Imprägniermittel) auf die Außen- und Innenseiten des Schuppens aufgetragen werden, um das Holz vor Rissen und Verformungen aufgrund von Sonnen- und Regeneinflüssen zu schützen. Durch regelmäßiges Auftragen einer neuen Deckschicht wird die Lebensdauer Ihres Schuppens verlängert. Dies sollte alle 3 Jahre wiederholt werden. Wenn die Montage gestoppt wird, müssen alle Teile, die nicht zusammengebaut wurden, geschützt und an einem geschützten Ort gelagert werden, der vor Sonne, Regen und Feuchtigkeit geschützt ist. Stellen Sie das Tierheim nicht bei sehr kaltem (Frost) oder sehr heißem Wetter auf. Der Unterstand muss bei milden Temperaturen zwischen 15 und 25 ° C montiert werden. Um mögliche Probleme bei der Montage zu vermeiden, die von Ihnen oder einer Baufirma Ihrer Wahl durchgeführt werden, empfehlen wir Ihnen, zu überprüfen, ob die erhaltenen Teile des Shelter vorhanden sind vor der Montage gemäß der Teileliste. Diese Inspektion muss innerhalb von 14 Tagen nach Lieferung an den Ort Ihrer Wahl durchgeführt werden. Gewährleistungsansprüche beschränken sich auf den Austausch defekter Materialien. Defekte Bauteile, die bereits verwendet oder lackiert wurden, sind von der Ersatzgarantie ausgeschlossen. Alle anderen Anfragen sind ausgeschlossen! Im Falle einer Reklamation gehen Sie bitte wie folgt vor: Senden Sie dem Lieferanten das Inspektionsformular auf der letzten Seite der Mitteilung zusammen mit der Kaufrechnung. Mit Schritt-für-Schritt-Anleitungen und bereitgestellten Skizzen können Sie Ihren Gartenschuppen einfach zusammenbauen.

BODEN (falls vorhanden)

Der Boden kann aus zu positionierenden Platten oder ineinander verschachtelten Brettern bestehen. Der Boden muss vor dem Verlegen genauso behandelt werden wie die anderen Holzstücke im Unterstand. Es ist auch möglich, einen Boden zu erwerben, wenn dieser nicht geliefert wird. Dieser Boden muss an das Tierheim angepasst werden.

HOLZWÄNDE

Die Bretter, aus denen die vier Wände des Tierheims bestehen, müssen übereinander passen. Einige Dielen können leicht verzogen sein, da Holz ein lebendes Material ist. Verwenden Sie bei verschleierten Dielen eine Klammer, einen Gummihammer und einen Unterlegkeilblock. Setzen Sie dazu die Klammer ein, um den männlichen und den weiblichen Teil auszurichten, und legen Sie dann den Keil auf die verschleierte Planke. Schlagen Sie dann leicht mit dem Gummihammer, bis die verschleierte Diele in die vorherige Diele eingesetzt ist. Achten Sie darauf, nicht zu stark zu schlagen, da dies dazu führen kann, dass die Diele bricht oder beschädigt wird.



Stellen Sie sicher, dass der männliche Teil der Diele bei der Montage der Dielen immer zum Dach zeigt. Sobald die Protokolle der Schutzbasis und die Orthogonalität der Basis und die Diagonalen überprüft wurden, können die anderen Protokolle montiert werden. Es ist dann möglich, die Halterungen an den Dielen der Struktur zu befestigen, um Schäden bei starkem Wind zu vermeiden. Montieren Sie die Struktur weiterhin mit den Dielen gemäß den Konstruktionsdiagrammen. Seien Sie vorsichtig, wenn Sie die Position der Dielen in der Ausrichtung der Türen und Fenster montieren. Seien Sie vorsichtig, wenn Sie die Position der Dielen in der Ausrichtung der Türen und Fenster montieren.

OSB-DACH

Für die Installation der OSB-Platten ist es wichtig, dass der Rest der Struktur gerade und eben ist. Stellen Sie sicher, dass die Wände eben sind, dass die Giebel vertikal sind und dass der Rest der Struktur gerade ist. Überprüfen Sie vor der Installation der OSB-Platten, ob Zwischenfehler zu installieren sind. Positionieren Sie die OSB-Platten so, dass sie die Firstpfette nicht überschreiten. Positionieren Sie dazu zunächst auf jeder Seite des Daches eine Platte. Achten Sie sehr darauf, sie richtig zu positionieren, damit sie nicht aus der Firstspülung herausragen, um die Installation des Bitumenfilzes nicht zu beeinträchtigen. Um sie zu reparieren, müssen Sie sie entweder festschrauben oder festnageln. Dies hängt alles vom Schutz ab, der auf der Ebene der Zwischen- und Firstpfetten gewählt wird, aber auch von der Höhe der Bretter, die die Wände des Schutzes fertigstellen. Die Schrauben müssen vertikal befestigt werden, die Nägel werden gepflanzt, wobei darauf zu achten ist, dass die Spitze zur Mitte der Platte geneigt ist (siehe Abbildung in "Dach in Latten"), um einen guten Halt zu gewährleisten. Sobald die Platten fixiert sind, positionieren Sie den Bitumenfilz. Die Belastung der OSB-Platten darf 25 kg / m² nicht überschreiten. Das Dach ist so konstruiert, dass es leichte Elemente trägt. Bei Schnee kann das Dach maximal 8 cm Neuschnee tragen. Schnee sollte vom Dach entfernt werden, um zu verhindern, dass es schmilzt und schwerer wird.

BITUMINOUS FILZ

Das Dach des Tierheims muss nach dem Zusammenbau abgedeckt werden. Messen Sie die Länge des Daches, um die Länge des Bitumenfilzes zu bestimmen. Die Filzplatten sollten wie Fischschuppen bedeckt sein. Befestigen Sie zuerst die Filze nahe der Unterkante des Daches und setzen Sie sie wieder zusammen, sodass die Filze stromaufwärts die Filze stromabwärts bedecken.

Ordnen Sie die Streifen horizontal an und überlappen Sie den Filz, wenn Sie ihn installieren. Dies bietet eine bessere Beständigkeit und Dichtheit. Lagern Sie den bituminösen Filz senkrecht an einem trockenen Ort, fern von Hitze und Kälte. Wenn Sie ihn so nahe an den Rändern verlegen, nageln, schrauben oder kleben, dass Wind und Regen nicht leicht eindringen können. Zumindest ist es obligatorisch, die Wasserdichtigkeit des Daches jedes Jahr zu überprüfen.

BEHANDLUNG:

- Vor dem Zusammenbau empfehlen wir, die Balken an allen vier Seiten der Platte zweimal mit einem Schutzprodukt auf Ölbasis zu behandeln, um das Holz vor Pilzen, Schwärzungen und Insekten zu schützen.
- Nach Abschluss der Montage empfehlen wir, den Gartenschuppen mit ausgewählten Schutzbehandlungen zu behandeln oder zu streichen. Unbehandeltes Holz wird grau / schwarz, wenn es eine Weile belassen wird, oder sogar blau, und es können Spuren von Feuchtigkeit auftreten. Durch regelmäßiges Auftragen einer neuen Deckschicht wird die Lebensdauer Ihres Schuppens verlängert. Dies sollte alle 3 Jahre wiederholt werden.
- Wir empfehlen dringend, Türen und Fenster auch drinnen und draußen mit einem farblosen Holz imprägniermittel zu behandeln! Andernfalls könnten sich die Türen und Fenster verbiegen.
- Verwenden Sie zum Malen hochwertige Werkzeuge und Farben. Bitte befolgen Sie die Betriebs- und Sicherheitsanweisungen des Herstellers und das Anwendungshandbuch. Malen Sie niemals eine Oberfläche bei sehr sonnigem oder regnerischem Wetter. Wenden Sie sich an einen Spezialisten für Farben, die für unbehandeltes Nadelholz geeignet sind, und befolgen Sie deren Anweisungen. Die Lebensdauer Ihres Gartenhauses hängt wie bei vielen Naturprodukten von der Häufigkeit der Schutzbehandlung ab.

STIFTUNG:

Stellen Sie vor dem Zusammenbau des Unterstandes sicher, dass die Fundamente flach, eben und am Boden befestigt sind. Sie können beispielsweise einen Betonestrich gießen oder Balken verwenden (nicht gezeitigt).

Sortierung von Teilen:

Jeder Raum entspricht einem Ganzen: Vorderwand, Rückwand, linke Seitenwand, rechte Seitenwand, Dach, Tür. Legen Sie die Teile einige Meter um das Fundament, um genügend Arbeitsraum zu haben. Überprüfen Sie vor dem Zusammenbau, ob die Anzahl der Teile der in der Liste angegebenen entspricht.

HOLZBEHANDLUNG NACH DER MONTAGE

Tragen Sie zur Wartung des Tierheims jedes Jahr eine Schicht Fleck auf die Außenseite des Tierheims sowie auf den Boden auf. Es ist ratsam, einen Fleck 2 Farbtöne aufzutragen, der dem Farbton der Holzessenz überlegen ist, um die Geschwindigkeit der Verfärbung des Holzes und das lokale Auftreten von Spuren von Vergrauung zu begrenzen. Der Gartenhaus, den Sie gerade gekauft haben, ist ein langlebiges Holzprodukt. Bei ordnungsgemäßer Wartung bleibt dieses Produkt lange Zeit in gutem Zustand und wird Sie viele Jahre lang zufrieden stellen. Bitte beachten Sie Folgendes:

- Bewahren Sie die Verpackung bis zum Ende der Montage an einem trockenen Ort auf, jedoch nicht in direktem Bodenkontakt und vor Witterungseinflüssen (Feuchtigkeit, Sonne usw.) geschützt. Lagern Sie die Verpackung nicht in einem beheizten Raum!
- Die verwendeten Materialien sind Naturprodukte und ihre Qualität kann sich je nach klimatischen Bedingungen ändern, obwohl die Materialien vor der Behandlung getrocknet wurden. Stellen Sie bei der Auswahl des Platzes für die Montage Ihres Gartenhauses sicher, dass der Schuppen keinen extremen Wetterbedingungen ausgesetzt ist (Gebiete mit starkem Wind oder starkem Schneefall). Andernfalls sollten Sie den Unterstand am Boden befestigen (z. B. mit Ankerstücken).

WARNUNG !

Schnee: Die maximale Belastung des Daches darf 30 kg / m² nicht überschreiten

Der Unterstand sollte auf einer ebenen Fläche montiert werden.

Denken Sie während der gesamten Montage daran, vor dem Schrauben zu bohren!

Behandeln Sie den bituminösen Filz vorsichtig und vorzugsweise mit Handschuhen und Schutzbrillen, um ihn nicht zu zerreißen und Ihre Augen zu schützen.

GARANTIE:

Denken Sie daran, dass Holz ein lebendes Produkt ist und dass Holz, das im Freien gelagert wird, trotz umfangreicher Behandlung schrumpfen, quellen, sich verziehen und sogar reißen kann.

Die unten angegebenen Änderungen sind normal:

- In Holz entwickelte Knoten
- Leichte Farbveränderungen (die keinen Einfluss auf die Haltbarkeit des Produkts haben)
- Gerade Schlitze auf der Bodenfläche

Durch Hitze verursachte Veränderungen wie kleine Risse oder Längsrisse, die keinen Einfluss auf die Struktur des Unterstandes haben

- Harzstiche bis zu 5 cm Länge
- Verdrehungen und Verformungen, wenn das Material noch verwendbar ist

Bei trockenem Wetter können Knoten fallen. Sie können diese Löcher mit einem flexiblen Holzreparatursatz füllen.

Machen Sie sich keine Sorgen, wenn bei trockenem Wetter Risse auftreten. Holz ist ein lebendes Material, das Temperatur- und Feuchtigkeitsänderungen unterliegt. Die Risse verschwinden, wenn die Luftfeuchtigkeit zunimmt.

Die Garantie deckt keine Fehler ab, die auf eine unzureichende Schutzbehandlung zurückzuführen sind. Die Garantie umfasst den Austausch defekter Teile.

Die Garantie gilt nicht für:

1 / Änderungen an bereits gestrichenem Holz (mit einem Schutzmittel behandelt)

2 / Das Dach und der Boden haben auf ihren verborgenen Oberflächen nicht flache Bereiche, Farbunterschiede und ein Durchhängen

3 / Ansprüche, die nach falscher Installation des Tierheims oder Einsturz des Tierheims aufgrund einer unsachgemäßen Gründung eingereicht wurden

4 / Ansprüche aufgrund freiwilliger Änderungen am Unterstand, wie Verformung von Holz und / oder Türen / Fenstern aufgrund eines ungeeigneten Schutzmittels, zu starre Befestigung von Fensterläden, an der Wand gerichteten Türrahmen usw.

5 / Schnee: Die maximale Belastung des Daches darf 30 kg / m² nicht überschreiten

Ansprüche, die unter die Garantie fallen, beziehen sich nur auf den Ersatz defekter Materialien. Alle anderen Anfragen werden ausgeschlossen!

NACHVERKAUFSDIENST UND GARANTIEN

Bei technischen Problemen und um Ersatzteile zu erhalten, wenden Sie sich an den Kundendienst.

Halten Sie dieses Handbuch bereit, um die Nummer des betreffenden Teils anzugeben, bevor Sie Ersatzteile anfordern.

WARNUNG!

Ändern Sie das Tierheim nicht. Jede Änderung am Tierheim führt zum Erlöschen der Garantie.

Die Garantie gilt nicht für:

Die Fälle der Nichteinhaltung der in dieser Bedienungsanleitung beschriebenen Bedingungen für Verwendung, Pflege, Wartung und Lagerung;

Abnormale Nutzung des Tierheims;

Schäden durch Erschütterungen im Tierheim;

Protokolle, deren Verschachtelung mit einer Klemme möglich ist;

Die Verwendung von Ersatzteilen, die nicht vom Kundendienst des Verkäufers geliefert werden;

Eine Fehlfunktion nach einer Änderung des Unterstandes (ohne Hinzufügen von Schindeln oder Dachpaneelen);

Schlechtes Wetter im Freien und insbesondere Windböen von mehr als 70 km / h;

Dimensionsdispersionen in Verbindung mit Temperatur- und Feuchtigkeitsschwankungen je nach Jahreszeit;

Die Lücken zwischen den Dielen oder den geteilten Dielen aufgrund einer Blockierung des Rückzugs / der Expansion durch die Befestigung von Zubehör an den Wänden (Möbel, Werkbänke, starre Kabelrinne, Carport, ...);

Schäden, die durch die Aussetzung von Produkten bei Pannen des Tierheims verursacht wurden;

Verformung des Unterstandes durch zu dichte Sturmblätter;

Natürliche Verfärbung und natürliche Vergrauung von Holz.

NATÜRLICHE ELEMENTE AUF HOLZ

Hinweis: Holz ist ein natürliches Material, das sehr empfindlich gegenüber Außenbedingungen ist. Es ist wahrscheinlich, dass es im Winter leicht anschwillt und sich in Trockenperioden zurückzieht. Diese Maßabweichungen sind völlig normal und vorhersehbar und wirken sich nicht auf die Stärke und Funktionalität des Unterstandes aus.

Die Dielen sind nicht alle identisch, da sie aus einem natürlichen Material stammen. Holz ist ein Material, das im Laufe der Zeit und der Jahreszeiten funktioniert und sich weiterentwickelt. Hier finden Sie eine Darstellung der natürlichen Elemente des Holzes, die nicht als Mängel angesehen werden sollten.

Abnormale Holzfarbe

Es ist möglich, Schattierungen zwischen den verschiedenen Platinen zu unterscheiden. Diese Unterschiede werden jedoch durch Sonnenlicht stark verringert.

Runde Knoten Die Knoten zeugen von einem Ast am Baumstamm. Personen mit einer Zerbrechlichkeit für Holz werden bei der Qualitätskontrolle ausgeschlossen.

Harzspuren

Harz kann an die Oberfläche der Holzbretter steigen. Es sollte mit einem weichen Werkzeug oder Terpentin in kleinen Mengen entfernt werden, um keine Flecken zu verursachen.

Oberflächlicher Schimmel

Durch Hitze und Feuchtigkeit können oberflächliche Schimmelpilze auf der Holzoberfläche entstehen. Verwenden Sie einen Lappen oder Sandpapier, um Oberflächenmarkierungen zu entfernen.

Risse und Schecks

Die Dichte des Holzes variiert stark je nach Luftfeuchtigkeit und Temperatur. Unter Hitzeeinwirkung schrumpft das Holz und kann erhebliche Risse aufweisen. Dies ist normal und hat keinen Einfluss auf die mechanischen Eigenschaften oder die Qualität des Unterstandes. Wenn die Risse jedoch mehr als 8 mm breit sind, kann der Kundendienst kontaktiert werden, um zu bestimmen, welche Korrekturmaßnahmen durchgeführt werden können.

Grau

Holz ändert seine Farbe im Laufe der Zeit. Um die Farbe zu erhalten, sollte ein Fleck auf das Holz aufgetragen werden, wenn es trocken ist. Seien Sie vorsichtig, ein farbloser Fleck verhindert nicht die natürliche Verfärbung des Holzes. Trotz dieses Schutzes sind die Bereiche, die am stärksten Feuchtigkeit und Licht ausgesetzt sind (die Enden der Dielen, Bodenstücke, Türen und Schnittstellen mit Nägeln / Schrauben), leichter von Verfärbungen betroffen. In seltenen Fällen kann das Holz bei mangelhafter Wartung des Tierheims grau werden:

- Nach der Behandlung, wenn das Produkt auf übermäßig feuchtes Holz aufgetragen wird; - Bei zu spät angewandter Behandlung.

Ansprüche, die unter die Garantie fallen, beziehen sich nur auf den Ersatz defekter Materialien. Alle anderen Anfragen werden ausgeschlossen!

Kiosk M150



IMPORTANTE!

Avant de commencer à assembler votre abri, lisez attentivement les instructions de montage. Cela évitera les problèmes et le temps perdu. Vous pouvez démarrer le montage après avoir identifié, analysé et regroupé tous les éléments composant votre abri. Ce manuel contient également des instructions pour l'entretien de votre abri qui vous seront utiles.

ATTENTION!!!

- Conserver l'emballage jusqu'à la fin du montage dans un endroit sec, mais pas en contact direct avec le sol et à l'abri des conditions atmosphériques (humidité, soleil, etc.). Ne stockez pas l'emballage dans une pièce chauffée! Les matériaux utilisés sont des produits naturels et leur qualité peut changer en fonction des conditions climatiques, malgré le fait que les matériaux ont été séchés avant traitement. Lors du choix de l'emplacement de montage de votre abri de jardin, assurez-vous que l'abri ne sera pas soumis à des conditions météorologiques extrêmes (zones de vent fort ou de fortes chutes de neige); sinon vous devez fixer l'abri au sol (avec des pièces d'ancrage par exemple).

CONSEILS AVANT LE MONTAGE

TRAITEMENT DU BOIS D'ENTRETIEN DE L'ABRI AVANT L'ASSEMBLAGE

Un traitement insecticide, fongicide et anti-termite destiné au traitement préventif et curatif des bois extérieurs doit être appliqué en 2 couches sur tous les côtés des morceaux de bois (plancher inclus). Pour ce traitement le bois doit être sec, deux couches de traitement doivent être appliquées à des températures supérieures à + 5 ° C. Après ce traitement, et une fois le bois sec, appliquer deux couches de teinture sur toutes les surfaces du bois. La teinture protégera le bois tout en le laissant respirer. Cette dernière, colorée ou non, protège le bois de l'eau et des rayons UV. Portez une attention particulière aux angles, nœuds, fentes et où les pièces s'assemblent lors de l'application des deux traitements.

Il est conseillé d'appliquer une teinture 2 teintes supérieures à la teinte de l'essence de bois afin de limiter la vitesse de décoloration du bois et l'apparition locale de traces de grisonnement.

FORMULAIRE D'INSPECTION

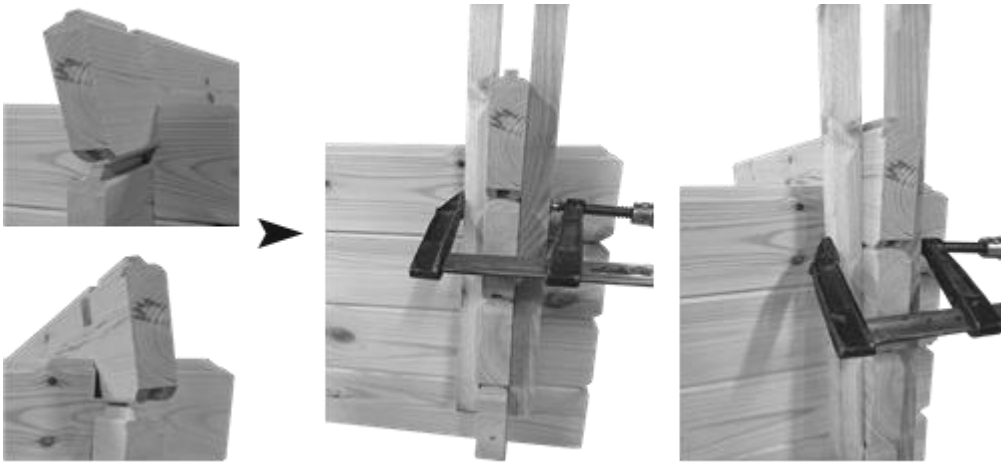
Dès l'ouverture de l'emballage, les composants doivent être traités dans les 72 heures et l'assemblage doit commencer immédiatement après le séchage du traitement appliqué, ceci pour éviter que les planches de bois ne se déforment. Avant l'assemblage, nous recommandons de traiter les poutres deux fois sur les quatre côtés de la planche avec un produit protecteur à base d'huile pour protéger le bois des champignons, du noircissement et des insectes. Après l'assemblage, un produit de finition (peinture, agent de préservation du bois ou agent d'imprégnation) doit être appliqué sur les côtés extérieurs et intérieurs de la remise - pour protéger le bois des fissures, de la déformation due à l'influence du soleil et de la pluie. En appliquant régulièrement une nouvelle couche de finition, la durée de vie de votre remise sera allongée. Cela devrait être répété tous les 3 ans. Si l'assemblage est arrêté, toutes les pièces non assemblées doivent être mises à l'abri et stockées dans un endroit protégé, à l'abri du soleil, de la pluie et de l'humidité. N'installez pas l'abri par temps très froid (gel) ou très chaud. L'abri doit être assemblé à des températures douces entre 15 et 25 ° C. Pour éviter tout problème potentiel lors du montage, effectué par vous ou par l'entreprise de construction de votre choix, nous vous recommandons de vérifier que les pièces de l'abri reçus sont en conformité à la liste des pièces avant l'assemblage. Cette inspection doit être effectuée dans les 14 jours suivant la livraison à l'endroit de votre choix. Les réclamations de garantie sont limitées à l'échange de matériaux défectueux. Les pièces de construction défectueuses qui ont déjà été utilisées ou peintes sont exclues de la garantie de remplacement. Toutes les autres demandes sont exclues! En cas de réclamation, veuillez suivre la procédure suivante: envoyer au fournisseur le formulaire d'inspection en dernière page de l'avis accompagné de la facture d'achat. En utilisant les instructions étape par étape et les croquis fournis, vous pouvez facilement assembler votre abri de jardin.

PLANCHER (SI PRÉSENT)

Le sol peut être composé de plaques à positionner ou de planches à emboîter les unes dans les autres. Le plancher doit être traité de la même manière que les autres morceaux de bois de l'abri avant d'être posé. Il est également possible d'acquérir un étage lorsqu'il n'est pas fourni. Cet étage doit être adapté à l'abri.

MURS EN BOIS

Les planches constituant les quatre murs de l'abri doivent s'emboîter les unes sur les autres. Certaines planches peuvent être légèrement déformées car le bois est un matériau vivant. Dans le cas de planches voilées, utilisez une pince, un maillet en caoutchouc et une cale. Pour cela, mettez la pince en place pour aligner la partie mâle et la partie femelle puis placez la cale sur la planche voilée. Ensuite, frappez légèrement avec le maillet en caoutchouc jusqu'à ce que la planche voilée soit insérée sur la planche précédente. Veillez à ne pas frapper trop fort car cela pourrait casser ou endommager la planche.



Assurez-vous que la partie mâle de la planche est toujours tournée vers le toit lors du montage des planches. Une fois les bûches de la base de l'abri et l'orthogonalité de la base et des diagonales vérifiées, les autres bûches peuvent être montées. Il sera alors possible de fixer les supports sur les planches de la structure pour éviter tout dommage lors de vents forts. Continuez à assembler la structure avec les planches en suivant les schémas de construction. Faites attention lors du montage de la position des planches dans l'orientation des portes et des fenêtres. Faites attention lors du montage de la position des planches dans l'orientation des portes et des fenêtres.

TOIT OSB

Pour installer les plaques OSB, il est essentiel que le reste de la structure soit droit et de niveau. Assurez-vous que les murs sont de niveau, que les pignons sont verticaux et que le reste de la structure est droit. Vérifiez s'il y a des échecs intermédiaires à installer avant d'installer les plaques OSB. Pour installer les plaques OSB, positionnez-les de manière à ce qu'elles ne dépassent pas la panne faîtière. Pour ce faire, commencez par positionner une plaque de chaque côté du toit. Faites très attention à les positionner correctement afin qu'ils ne dépassent pas de la purge de faîtage afin de ne pas gêner la pose du feutre bitumineux. Pour les fixer, vous devrez soit les visser, soit les clouer, tout dépend de l'abri choisi au niveau des pannes intermédiaires et faîtières mais aussi au niveau des planches finissant les parois de l'abri. Les vis sont à fixer verticalement, les clous seront plantés en veillant à ce que la pointe soit inclinée vers le centre de la plaque (voir schéma dans "Toit en lattes") pour assurer une bonne adhérence. Une fois les plaques fixées, positionnez le feutre bitumineux. La charge sur les plaques OSB ne doit pas dépasser 25 kg / m². Le toit est conçu pour supporter des éléments légers. En cas de neige, le toit peut supporter au maximum 8 cm de neige fraîche. La neige doit être enlevée du toit au fur et à mesure pour l'empêcher de fondre et de devenir plus lourd.

FEUTRE BITUMINEUX

Le toit de l'abri doit être recouvert dès son assemblage. Mesurer la longueur du toit pour évaluer la longueur du feutre bitumineux. Les feuilles de feutre doivent être recouvertes comme des écailles de poisson, fixer d'abord les feutres près du bord inférieur du toit et remonter de manière à ce que les feutres en amont recouvrent les feutres en aval. Disposez les bandes horizontalement et chevauchez le feutre lors de son installation. Cela offre une meilleure résistance et étanchéité. Ranger le feutre bitumineux verticalement dans un endroit sec à l'abri de la chaleur et du froid. Lors de la pose, clouer, visser ou coller suffisamment près des bords pour que le vent et la pluie ne puissent pas facilement s'infiltrer. Au minimum, il est obligatoire de vérifier chaque année l'étanchéité de la toiture.

TRAITEMENT:

- Avant l'assemblage, nous recommandons de traiter les poutres deux fois sur les quatre côtés de la planche avec un produit de protection à base d'huile pour protéger le bois des champignons, du noircissement et des insectes.

- Une fois l'assemblage terminé, nous vous recommandons de traiter l'abri de jardin avec des traitements de protection sélectionnés ou de le peindre. Le bois non traité deviendra gris / noir s'il est laissé tel quel pendant un certain temps, voire bleu, et des traces d'humidité peuvent apparaître. En appliquant régulièrement une nouvelle couche de finition, la durée de vie de votre remise sera allongée. Cela devrait être répété tous les 3 ans.

- Nous vous recommandons fortement de traiter également les portes et fenêtres avec un imprégnant bois incolore, à l'intérieur comme à l'extérieur! Sinon, les portes et les fenêtres pourraient se plier.

- Pour peindre, utilisez des outils et peignez de haute qualité. Veuillez suivre les instructions de fonctionnement et de sécurité du fabricant et le manuel d'application. Ne peignez jamais une surface par temps très ensoleillé ou pluvieux. Consultez un spécialiste pour les peintures adaptées aux bois résineux non traités et suivez ses instructions.

La durée de vie de votre abri de jardin, comme de nombreux produits naturels, est soumise à la fréquence du traitement de protection.

FONDATION:

Avant de monter l'abri, assurez-vous que les fondations sont plates, de niveau et fixées au sol. Vous pouvez couler une chape en béton ou utiliser des poutrelles par exemple (non illustrées).

Tri des pièces:

Chaque pièce correspond à un tout: paroi avant, paroi arrière, paroi latérale gauche, paroi latérale droite, toit, porte. Placez les pièces à quelques mètres autour de la fondation pour garder suffisamment d'espace de travail. Vérifiez que le nombre de pièces correspond à celui indiqué sur la liste avant le montage.

TRAITEMENT DU BOIS APRÈS LE MONTAGE

Pour l'entretien de l'abri, appliquez une couche de teinture chaque année à l'extérieur de l'abri ainsi que sur le sol. Il est conseillé d'appliquer une teinture 2 teintes supérieures à la teinte de l'essence de bois afin de limiter la vitesse de décoloration du bois et l'apparition locale de traces de grisonnement. L'abri de jardin que vous venez d'acheter est un produit en bois durable. S'il est correctement entretenu, ce produit restera en bon état pendant longtemps et vous donnera satisfaction pendant de nombreuses années. Veuillez noter ce qui suit:

- Conserver l'emballage jusqu'à la fin du montage dans un endroit sec, mais pas en contact direct avec le sol et à l'abri des conditions atmosphériques (humidité, soleil, etc.). Ne stockez pas l'emballage dans une pièce chauffée!

- Les matériaux utilisés sont des produits naturels et leur qualité peut changer en fonction des conditions climatiques, malgré le fait que les matériaux ont été séchés avant traitement. Lors du choix du lieu de montage de votre abri de jardin, assurez-vous que l'abri ne sera pas soumis à des conditions météorologiques extrêmes (zones de vent fort ou de fortes chutes de neige); sinon vous devez fixer l'abri au sol (avec des pièces d'ancrage par exemple).

ATTENTION !

Neige: La charge maximale sur le toit ne doit pas dépasser 30kg / m²

L'abri doit être monté sur une surface plane et de niveau.

Tout au long du montage, pensez à pré-percer avant de visser!

Manipulez le feutre bitumineux avec précaution et de préférence avec des gants et des lunettes de protection pour ne pas le déchirer et protéger vos yeux.

GARANTIE:

N'oubliez pas que le bois est un produit vivant et que malgré un traitement intensif, le bois stocké à l'air libre peut rétrécir, gonfler, se déformer et même se fissurer.

Les modifications indiquées ci-dessous sont normales:

- Nœuds développés en bois
- Légers changements de couleur (qui n'ont aucun effet sur la durabilité du produit)
- Fentes droites sur la surface du sol

Altérations causées par la chaleur telles que petites fissures ou fissures longitudinales qui n'ont aucun effet sur la structure de l'abri

- Points de résine jusqu'à 5 cm de long
- Torsions et déformations si le matériau est encore utilisable

Par temps sec, les nœuds peuvent tomber. Vous pouvez combler ces trous avec un kit de réparation de bois flexible.

Ne vous inquiétez pas si des fissures apparaissent par temps sec. Le bois est un matériau vivant qui subit des changements de température et d'humidité. Les fissures disparaîtront si l'humidité augmente.

La garantie ne couvre pas les défauts apparaissant à la suite d'un traitement de protection insuffisant. La garantie couvre le remplacement des pièces défectueuses.

La garantie ne couvre pas:

- 1 / Modifications du bois déjà peint (traité avec un agent protecteur)
- 2 / Le toit et le plancher présentant sur leurs surfaces cachées des zones non planes, des différences de couleur et des affaissements
- 3 / Réclamations déposées suite à une mauvaise installation de l'abri ou à l'effondrement de l'abri en raison d'une mauvaise fondation
- 4 / Réclamations suite à des modifications volontaires apportées à l'abri, telles que déformation du bois et / ou des portes / fenêtres due à un agent de protection inadapté, fixation trop rigide des volets, des huisseries dirigées au mur etc.
- 5 / Neige: La charge maximale sur le toit ne doit pas dépasser 30kg / m²

Les réclamations couvertes par la garantie concernent uniquement le remplacement des matériaux défectueux. Toutes les autres demandes seront exclues!

SERVICE APRÈS-VENTE ET GARANTIES

Pour tout problème technique et pour obtenir des pièces de rechange, contactez le service après-vente.

Avant de demander des pièces de rechange, ayez à disposition ce manuel pour indiquer le numéro de la pièce concernée.

ATTENTION!

Ne modifiez pas l'abri. Toute modification de l'abri annulera la garantie. **La garantie ne couvre pas:**

Les cas de non-respect des conditions d'utilisation, d'entretien, de maintenance et de stockage décrites dans ce manuel d'instructions;

Utilisation anormale de l'abri;

Dommmages induits par les chocs reçus par l'abri;

Grumes dont l'emboîtement est possible à l'aide d'une pince;

L'utilisation de pièces détachées non fournies par le service après-vente du vendeur;

Un dysfonctionnement suite à une modification de l'abri (excluant l'ajout de bardeaux ou de panneaux de toiture);

Intempéries extérieures et en particulier rafales de vent de plus de 70 km / h;

Dispersion dimensionnelles liées aux variations de température et d'humidité selon la saison;

Les interstices entre les planches ou les planches fendues dus à un blocage de la rétraction / expansion par la fixation d'accessoires sur les murs (meubles, établis, chemin de câbles rigide, abri voiture, ...);

Les dommages causés par la suspension des produits sur les pannes de l'abri;

Déformation de l'abri liée à des lames de tempête trop serrées;

Décoloration naturelle et grisonnement naturel du bois.

ÉLÉMENTS NATURELS PRÉSENTS SUR LE BOIS

Remarque: Le bois est un matériau naturel très sensible aux conditions extérieures. Il est susceptible de gonfler légèrement pendant les périodes hivernales et de se rétracter pendant les périodes sèches. Ces variations dimensionnelles sont tout à fait normales et prévisibles et n'affectent pas la résistance et la fonctionnalité de l'abri.

Les planches ne sont pas toutes identiques car elles proviennent d'un matériau naturel. Le bois est un matériau qui fonctionne et évolue au fil du temps et des saisons. Voici une présentation des éléments naturels du bois qui ne doivent pas être considérés comme des défauts.

Coloration anormale du bois

Il est possible de distinguer les nuances entre les différentes planches. Mais ces différences sont considérablement réduites avec la lumière du soleil.

Les nœuds ronds Les nœuds témoignent de la présence d'une branche sur le tronc d'arbre. Ceux qui présentent une fragilité pour le bois sont exclus du contrôle qualité.

Traces de résine

La résine peut remonter à la surface des planches de bois. Il doit être enlevé avec un outil doux ou de la térébenthine, en petites quantités pour ne pas tacher.

Moisissure superficielle

Des moisissures superficielles peuvent apparaître à la surface du bois sous l'effet de la chaleur et de l'humidité. Utilisez un chiffon ou du papier de verre pour éliminer les marques de surface.

Fissures et vérifications

La densité du bois varie considérablement en fonction de l'humidité et de la température. Sous l'effet de la chaleur, le bois rétrécit et peut révéler des fissures importantes. Ceci est normal et n'affecte pas les propriétés mécaniques ou la qualité de l'abri. Cependant, si les fissures font plus de 8 mm de large, le service client peut être contacté pour déterminer les actions correctives à mettre en œuvre.

Grisonnant

Le bois change de couleur avec le temps, pour conserver la couleur, une teinture doit être appliquée sur le bois lorsqu'il est sec. Attention, une teinture incolore n'empêche pas la décoloration naturelle du bois. Malgré cette protection, les zones les plus exposées à l'humidité et à la lumière (les extrémités des planches, des pièces de plancher, des portes et des interfaces avec des clous / vis) sont plus facilement affectées par la décoloration. Dans de rares cas, le bois peut devenir grisâtre en cas de mauvais entretien de l'abri:

- Après traitement lorsque le produit est appliqué sur du bois excessivement humide; - Dans le cas d'un traitement appliqué trop tard. Les réclamations couvertes par la garantie concernent uniquement le remplacement des matériaux défectueux. Toutes les autres demandes seront exclues!

Wooden Kiosk M150



IMPORTANT!

Before starting to assemble your shelter, read the assembly instructions carefully. This will avoid problems and wasted time. You can start the assembly after having identified, analyzed and grouped all the elements making up your shelter. This manual also contains instructions for maintaining your shelter which will be useful to you.

WARNING!!!

- Keep the packaging until the end of assembly in a dry place, but not in direct contact with the ground and protected from atmospheric conditions (humidity, sun, etc.). Do not store the packaging in a heated room! The materials used are natural products and their quality may change depending on climatic conditions, despite the fact that the materials have been dried before treatment. When choosing the place to mount your garden shed, make sure that the shed will not be subjected to extreme weather conditions (areas of strong wind or heavy snowfall); otherwise you should fix the shelter to the ground (with anchor pieces for example).

ADVICE BEFORE ASSEMBLY

SHELTER CARE WOOD TREATMENT BEFORE ASSEMBLY

An insecticide, fungicide and anti-termite treatment intended for the preventive and curative treatment of exterior woods must be applied in 2 layers on all sides of the pieces of wood (floor included). For this treatment the wood must be dry, two coats of treatment must be applied at temperatures above + 5 ° C. After this treatment, and once the wood is dry, apply two coats of stain on all surfaces of the wood. The stain will protect the wood while letting it breathe. The latter, colored or not, protects the wood from water and UV rays. Pay particular attention to the angles, knots, slots and where the parts fit together when applying the two treatments. It is advisable to apply a stain 2 shades superior to the

shade of the essence of wood in order to limit the speed of discoloration of the wood and the local appearance of traces of graying.

INSPECTION FORM

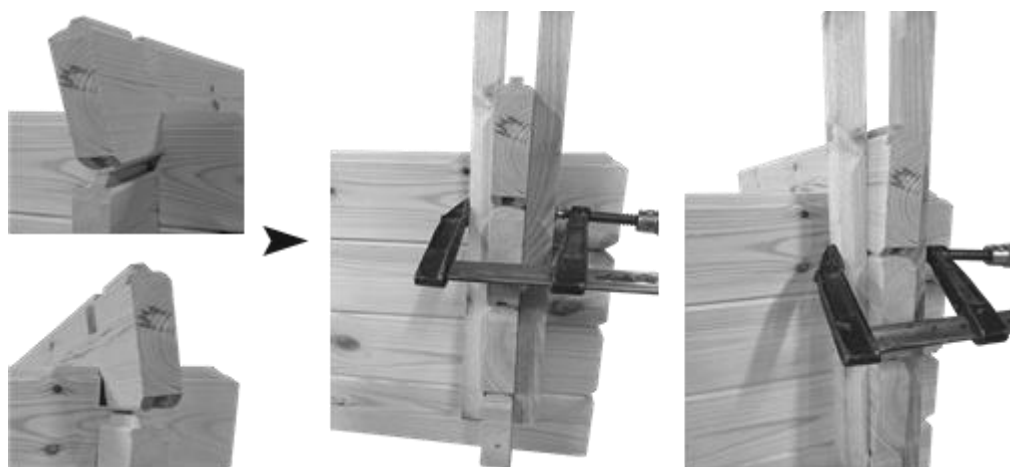
As soon as the packaging is opened, the components must be treated within 72 hours and assembly must begin immediately after drying of the treatment applied, this to prevent the wooden planks from being deformed. Before assembly we recommend to treat the beams twice all four sides of the board with an oil-based protective product to protect the wood from fungus, blackening, and insects. After assembly, a finishing product (paint, wood preservative or impregnation agent) should be applied to outer and inner sides of the shed- to protect the wood from cracks, from deformation because of the sun and rain influence. By regularly applying a new finishing layer the life of your shed shall be lengthened. This should be repeated every 3 years. If assembly is stopped, all parts which have not been assembled must be sheltered and stored in a protected place, protected from sun, rain and humidity. Do not set up the shelter in very cold (frost) or very hot weather. The shelter must be assembled in mild temperatures between 15 and 25 ° C. To avoid any potential problem during assembly, carried out by you or by the construction company of your choice, we recommend that you check that the parts of the shelter received are in accordance with the parts list before assembly. This inspection must be carried out within 14 days of delivery to the location of your choice. Warranty claims are limited to the exchange of defective materials. Defective construction parts that have already been used or painted are excluded from the replacement warranty. All other requests are excluded! In the event of a complaint, please follow the following procedure: send the supplier the inspection form on the last page of the notice accompanied by the purchase invoice. Using step-by-step instructions and provided sketches, you can easily assemble your garden shed.

FLOOR (IF PRESENT)

The floor can be composed of plates to be positioned or boards to be nested one inside the other. The floor must be treated in the same way as the other pieces of wood in the shelter before being laid. It is also possible to acquire a floor when it is not supplied. This floor must be adapted to the shelter.

WOODEN WALLS

The planks making up the four walls of the shelter must fit one above the other. Some planks may be slightly warped because wood is a living material. In the case of veiled planks, use a clamp, a rubber mallet and a chock block. For this, put the clamp in place to align the male part and the female part then place the wedge on the veiled plank. Then, strike lightly with the rubber mallet until the veiled plank is inserted on the previous plank. Be careful not to hit too hard as this could cause the plank to break or be damaged.



Make sure that the male part of the plank is always facing the roof when mounting the planks. Once the logs of the shelter base and the orthogonality of the base and the diagonals verified, the other logs can be mounted. It will then be possible to fix the brackets on the planks of the structure to avoid any damage during strong winds. Continue to assemble the structure with the planks following the construction diagrams. Take care when mounting the position of the planks in the orientation of the doors and windows. Take care when mounting the position of the planks in the orientation of the doors and windows.

OSB ROOF

To install the OSB plates, it is essential that the rest of the structure is straight and level. Make sure that the walls are level, that the gables are vertical and that the rest of the structure is straight. Check if there are any intermediate failures to install before installing the OSB plates. To install the OSB plates, position them so that they do not exceed the ridge purlin. To do this, start by positioning a plate on each side of the roof. Be very careful to position them correctly so that they do not protrude from the ridge purge so as not to interfere with the installation of the bituminous felt. To fix them, you will have to either screw them or nail them, it all depends on the shelter chosen at the level of the intermediate and ridge purlins but also at the level of the planks finishing the walls of the shelter. The screws are to be fixed vertically, the nails will be planted, making sure that the point is inclined towards the center of the plate (see diagram in "Roof in battens") to ensure good grip. Once the plates are fixed, position the bituminous felt. The load on the OSB plates must not exceed 25 kg / m². The roof is designed to support light elements. In the event of snow, the roof can support a maximum of 8 cm of fresh snow. Snow should be removed from the roof as it goes to prevent it from melting and becoming heavier.

BITUMINOUS FELT

The roof of the shelter must be covered as soon as it has been assembled. Measure the length of the roof to assess the length of the bituminous felt. The sheets of felt should be covered like fish scales, first fix the felts close to the lower edge of the roof and reassemble so that the felts upstream cover the felts downstream. Arrange the strips horizontally and overlap the felt when installing it. This provides better resistance and tightness. Store the bituminous felt vertically in a dry place away from heat and cold. When laying, nail, screw or glue close enough to the edges so that wind and rain cannot easily infiltrate. At a minimum, it is mandatory to check the waterproofness of the roof every year.

TREATMENT:

- Before assembly we recommend to treat the beams twice all four sides of the board with an oil-based protective product-to protect the wood from fungus, blackening, and insects.
- Once the assembly is completed, we recommend that you treat the garden shed with selected protective treatments or paint it. Untreated wood will turn gray / black if left as it is for a while, or even blue, and traces of moisture may appear. By regularly applying a new finishing layer the life of your shed shall be lengthened. This should be repeated every 3 years.
- We strongly recommend that you also treat doors and windows with a colorless wood impregnating agent, indoors and outdoors! Otherwise the doors and windows could bend.
- To paint, use high quality tools and paint. Please follow the manufacturer's operating and safety instructions and the application manual. Never paint a surface in very sunny or rainy weather. Consult a specialist for paints suitable for untreated softwood and please follow their instructions.

The lifespan of your garden shed, as with many natural products, is subject to the frequency of the protective treatment.

FOUNDATION:

Before assembling the shelter, make sure that the foundations are flat, level and fixed to the ground. You can pour a concrete screed or use joists for example (not shown).

Sorting of parts:

Each room corresponds to a whole: front wall, rear wall, left side wall, right side wall, roof, door. Put the pieces a few meters around the foundation to keep enough working space. Check that the number of parts corresponds to that indicated on the list before assembly.

WOOD TREATMENT AFTER ASSEMBLY

For the maintenance of the shelter, apply a coat of stain every year to the outside of the shelter as well as on the floor. It is advisable to apply a stain 2 shades superior to the shade of the essence of wood in order to limit the speed of discoloration of the wood and the local appearance of traces of graying. The garden shed that you have just purchased is a durable wooden product. If properly maintained, this product will remain in good condition for a long time and will give you satisfaction for many years. Please note the following:

- Keep the packaging until the end of assembly in a dry place, but not in direct contact with the ground and protected from atmospheric conditions (humidity, sun, etc.). Do not store the packaging in a heated room!
- The materials used are natural products and their quality may change depending on climatic conditions, despite the fact that the materials have been dried before treatment. When choosing the place to mount your garden shed, make sure that the shed will not be subjected to extreme weather conditions (areas of strong wind or heavy snowfall); otherwise you should fix the shelter to the ground (with anchor pieces for example).

WARNING !

Snow: The maximum load on the roof must not exceed 30kg / m²

The shelter should be mounted on a flat, level surface.

Throughout the assembly, remember to pre-drill before screwing!

Handle the bituminous felt with care and preferably with gloves and protective glasses so as not to tear it and protect your eyes.

GUARANTEE:

Remember that wood is a living product and despite extensive treatment, lumber stored in the open can shrink, swell, warp and even crack.

The alterations indicated below are normal:

- Knots developed in wood
- Slight color changes (which have no effect on the durability of the product)
- Straight slots on the floor surface

Alterations caused by heat such as small cracks or longitudinal cracks which have no effect on the structure of the shelter

- Resin stitches up to 5 cm long
- Twists and deformations if the material is still usable

In dry weather, knots can fall. You can fill these holes with a flexible wood repair kit.

Don't worry if cracks appear in dry weather. Wood is a living material that undergoes changes in temperature and humidity. The cracks will disappear if the humidity increases.

The warranty does not cover faults appearing as a result of insufficient protective treatment. The warranty covers the replacement of defective parts.

The warranty does not cover:

- 1 / Alterations to already painted wood (treated with a protective agent)
- 2 / The roof and the floor having on their hidden surfaces non-flat areas, color differences and having sagging
- 3 / Claims filed following incorrect installation of the shelter or shelter collapse due to improper foundation
- 4 / Claims following voluntary changes made to the shelter, such as deformation of wood and / or doors / windows due to a protective agent unsuitable, too rigid fixing of shutters, door frames aimed at the wall etc.
- 5 / Snow: The maximum load on the roof must not exceed 30kg / m²

Claims covered by the warranty relate only to the replacement of defective materials. All other requests will be excluded!

AFTER-SALES SERVICE AND GUARANTEES

For any technical problem and to obtain spare parts, contact the After-Sales Service.

Before requesting spare parts, have this manual available to indicate the number of the part concerned.

WARNING!

Do not modify the shelter. Any modification to the shelter will void the warranty. **The warranty does not cover:**

The cases of non-compliance with the conditions of use, care, maintenance and storage described in this instruction manual;

Abnormal use of the shelter;

Damage induced by shocks received by the shelter;

Logs whose nesting is possible using a clamp;

The use of spare parts not supplied by seller after-sales service;

A malfunction following a modification of the shelter (excluding the addition of shingles or roof panels);

Outdoor bad weather and in particular gusts of wind of more than 70 km / h;

Dimensional dispersions linked to variations in temperature and humidity depending on the season;

The gaps between the planks or the split planks due to a blocking of the retraction / expansion by the fixing of accessories on the walls (furniture, workbenches, rigid cable tray, carport, ...);

Damage caused by the suspension of products on the breakdowns of the shelter;

Deformation of the shelter linked to storm blades that are too tight;

Natural discoloration and natural graying of wood.

NATURAL ELEMENTS PRESENT ON WOOD

Note: Wood is a natural material very sensitive to outdoor conditions. It is likely to swell slightly during winter periods and to retract in dry periods. These dimensional variations are completely normal and predictable and do not affect the strength and functionality of the shelter.

The planks are not all identical because they come from a natural material. Wood is a material that works and evolves over time and the seasons. Here is a presentation of the natural elements of wood which should not be considered as defects.

Abnormal wood coloring

It is possible to distinguish shades between the different boards. But these differences are greatly reduced with sunlight.

Round knotsThe knots testify to the presence of a branch on the tree trunk. Those with a fragility for wood are excluded during quality control.

Resin traces

Resin may rise to the surface of the wooden planks. It should be removed with a soft tool or turpentine, in small quantities so as not to stain.

Superficial mold

Superficial mold can appear on the surface of the wood as a result of heat and humidity. Use a rag or sandpaper to remove surface marks.

Fis Cracks and checks

The density of the wood varies greatly depending on humidity and temperature. Under the effect of heat, the wood shrinks and can reveal significant cracks. This is normal and does not affect the mechanical properties or the quality of the shelter. However, if the cracks are more than 8 mm wide, customer service can be contacted to determine what corrective actions can be implemented.

Graying

Wood changes color over time, to keep the color, a stain should be applied to the wood when it is dry. Be careful, a colorless stain does not prevent the natural discoloration of the wood. Despite this protection, the areas most exposed to moisture and light (the ends of the planks, floor pieces, doors and interfaces with nails / screws) are more easily affected by discoloration. In rare cases, the wood may gray out of compliance in the event of poor shelter maintenance:

- After treatment when the product is applied to excessively damp wood; - In the case of a treatment applied too late. Claims covered by the warranty relate only to the replacement of defective materials. All other requests will be excluded!

Kiosk M150



WAŻNE!

Przed przystąpieniem do montażu szopy przeczytaj uważnie instrukcję montażu. Pozwoli to uniknąć problemów i straty czasu. Do montażu należy przystąpić po zidentyfikowaniu, przeanalizowaniu i pogrupowaniu wszystkich elementów składających się na konstrukcję. Niniejsza instrukcja zawiera również wskazówki dotyczące konserwacji szopy, które mogą być przydatne dla użytkownika.

OSTRZEŻENIE!!!

- Opakowanie należy przechowywać do końca montażu w suchym miejscu, ale nie w bezpośrednim kontakcie z podłożem i chronić przed warunkami atmosferycznymi (wilgoć, słońce itp.). Nie przechowuj opakowania w ogrzewanym pomieszczeniu! Zastosowane materiały są produktami naturalnymi, a ich jakość może ulec zmianie w zależności od warunków klimatycznych, pomimo faktu, że materiały zostały wysuszone przed obróbką. Przy wyborze miejsca montażu szopy ogrodowej należy upewnić się, że nie będzie ona narażona na działanie ekstremalnych warunków atmosferycznych (obszary silnego wiatru lub obfitych opadów śniegu), w przeciwnym razie konstrukcję należy przymocować do podłoża (np. za pomocą kotew).

WSKAZÓWKI PRZED MONTAŻEM

OBRÓBKA DREWNA PRZED MONTAŻEM

Impregnat owadobójczy, grzybobójczy i przeciwtermitowy przeznaczony do profilaktycznego i naprawczego zabezpieczenia drewna na zewnątrz należy nanieść w 2 warstwach na wszystkie strony elementów z drewna (łącznie z podłogą). W tym celu drewno powinno być suche; należy nałożyć dwie warstwy powłoki w temperaturze powyżej + 5 °C. Po obróbce i po wyschnięciu drewna nałożyć dwie warstwy bejcy na wszystkie powierzchnie z drewna. Bejca zabezpieczy drewno, jednocześnie pozwoli mu oddychać. Ostatnia warstwa, barwiona lub nie, zabezpiecza drewno przed wodą oraz promieniami UV. Podczas obróbki zwróć szczególną uwagę na kąty, węzły, szczeliny na miejsca łączenia

części. Zaleca się stosowanie bejcy ciemniejszej o 2 odcienie od odcienia drewna, aby ograniczyć szybkość odbarwiania się drewna i miejscowego wystąpienia śladów sinizny.

FORMULARZ KONTROLI

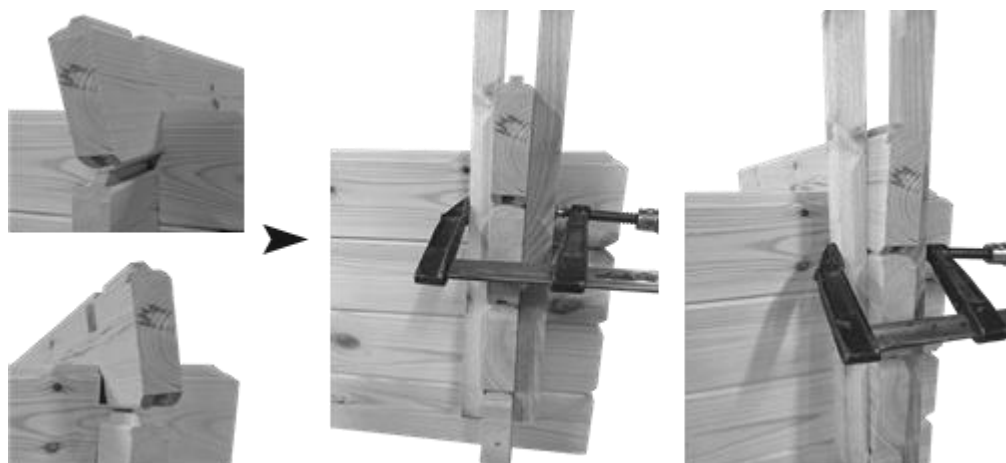
Po otwarciu opakowania elementy należy poddać obróbce w ciągu 72 godzin, a montaż należy rozpocząć natychmiast po wyschnięciu powłok, aby zapobiec odkształceniu elementów z drewna. Przed montażem zalecamy dwukrotne pokrycie belek z czterech stron środkiem ochronnym na bazie oleju, aby zabezpieczyć drewno przed grzybami, sinizną i owadami. Po montażu należy nałożyć na zewnętrzną i wewnętrzną stronę szopy preparat wykończeniowy (farbę, impregnat lub środek do konserwacji drewna), który zabezpieczy drewno przed pękaniem, odkształcaniem się pod wpływem słońca i deszczu. Regularna odnowa powłoki wykończeniowej wydłuży żywotność konstrukcji. Czynność tę należy powtarzać co 3 lata. W przypadku przerwy w montażu, wszystkie części, które nie zostały zmontowane, należy zakryć i przechowywać w miejscu zabezpieczonym przed słońcem, deszczem i wilgocią. Nie należy ustawiać konstrukcji w bardzo zimnych (mroz) lub bardzo gorących warunkach pogodowych. Konstrukcję należy montować w łagodnej temperaturze pomiędzy 15 a 25°C. Aby uniknąć ewentualnych problemów podczas montażu, wykonywanego indywidualnie lub wybraną firmę budowlaną, zalecamy, aby przed montażem sprawdzić, czy otrzymane części domku są zgodne z wykazem części. Inspekcję należy przeprowadzić w ciągu 14 dni od daty dostawy do wybranej lokalizacji. Roszczenia gwarancyjne ograniczają się do wymiany wadliwych materiałów. Wadliwe części konstrukcyjne, które już były używane lub malowane, nie podlegają wymianie w ramach gwarancji. Wszelkie inne roszczenia są wykluczone! W przypadku reklamacji należy postępować zgodnie z następującą procedurą: przesłać dostawcy formularz kontroli z ostatniej strony dokumentacji wraz z fakturą zakupu. Korzystając z instrukcji krok po kroku i dostarczonych szkiców z łatwością wykonasz montaż dostarczonej szopy ogrodowej.

PODŁOGA (JEŚLI WYSTĘPUJE)

Podłoga może składać się z płyt lub desek łączonych na wpust. Podłoga przed ułożeniem musi być poddana takiej samej obróbce jak pozostałe elementy drewniane konstrukcji. Możliwa jest również instalacja podłogi, która nie wchodzi w zakres zamówienia. Taka podłoga powinna być dopasowana do konstrukcji.

ŚCIANY DREWNIANE

Deski tworzące cztery ściany konstrukcji są umieszczane jedna nad drugą. Niektóre deski mogą być lekko wypaczone, ponieważ drewno jest materiałem żywym. W przypadku skrzywionych desek należy użyć zaciskacza, młotka gumowego i klocka klinowego. W tym celu załóż zacisk tak, aby wyrównać część z wypustem i część z wpustem, a następnie umieść klocek na wypaczonej desce. Następnie lekko uderzaj gumowym młotkiem, aż wypaczona deska zostanie umieszczona w poprzeczni zamontowanej desce. Uważaj, aby nie uderzać zbyt mocno, ponieważ może to spowodować pęknięcie lub uszkodzenie deski.



Upewnij się, że podczas montażu część deski z wypustem jest zawsze skierowana w stronę dachu. Po wykonaniu podstawy konstrukcji i sprawdzeniu jej prostopadłości i przekątnych, można przystąpić do montażu pozostałych belek. Wówczas będzie można przymocować wsporniki desek konstrukcji, aby uniknąć uszkodzeń przez silny wiatr. Kontynuuj montaż konstrukcji z użyciem desek zgodnie ze schematami konstrukcyjnymi. Przy montażu należy zwrócić uwagę na położenie desek w orientacji drzwi i okien. Przy montażu należy zwrócić uwagę na położenie desek w orientacji drzwi i okien.

DACH Z PŁYT OSB

Aby zainstalować płyty OSB, konieczne jest, aby reszta konstrukcji była prosta i wypoziomowana. Upewnij się, że ściany są równe, szczyty pionowe, a reszta konstrukcji prosta. Przed zamontowaniem płyt OSB należy sprawdzić, czy nie występują jakiegokolwiek uszkodzenia pośrednie. W celu zamontowania płyt OSB należy ułożyć je tak, aby nie wystawały poza płatew kalenicową. Aby to zrobić, należy zacząć od zorientowania płyty po obu stronach dachu. Należy zwrócić szczególną uwagę na ich prawidłowe ułożenie, tak aby nie wystawały poza linię kalenicy i nie stanowiły przeszkody w układaniu papy bitumicznej. Płyty są mocowane za pomocą wkrętów lub gwoździ - zależy to od wybranych płatwi pośrednich i kalenicowych, ale także desek wykańczających ściany szopy. Wkręty należy wkręcać pionowo, gwoździe wbijać pod kątem z nachyleniem w kierunku środka płyty (patrz schemat w „Łaty dachowe”), aby zapewnić niezawodne zamocowanie. Po zamocowaniu płyt należy ułożyć papę bitumiczną. Obciążenie płyt OSB nie może przekraczać 25 kg / m². Dach jest przystosowany do podtrzymywania lekkich elementów. W przypadku śniegu dach może utrzymać maksymalne obciążenie 8 cm świeżego śniegu. Śnieg powinien być usuwany z dachu w miarę jego opadania, aby zapobiec jego topnieniu i zwiększaniu ciężaru.

PAPA BITUMICZNA

Dach szopy musi być przykryty zaraz po jej zmontowaniu. Zmierz długość dachu, aby oszacować długość papy bitumicznej. Arkusze papy należy układać na zasadzie rybiej łuski, najpierw należy zamocować arkusze przy dolnej krawędzi dachu i następnie układać tak, aby zachodziły na arkusz z dołu. Arkusze należy układać poziomo z zakładką na poprzednim arkuszu. Zapewni to lepszą odporność i szczelność. Papę bitumiczną należy przechowywać w pozycji pionowej w suchym miejscu, z dala od źródeł ciepła i zabezpieczoną przed zimnem. Podczas montażu przybij gwoździem, przykręć lub przyklej wystarczająco blisko krawędzi, aby wiatr i deszcz nie przedostały się pod papę. Co najmniej raz w roku należy sprawdzić wodoszczelność dachu.

KONSERWACJA:

- Przed montażem zalecamy dwukrotne pokrycie belek z czterech stron środkiem ochronnym na bazie oleju, aby zabezpieczyć drewno przed grzybami, sinizną i owadami.
- Po zakończeniu montażu zalecamy zaimpregnowanie szopy ogrodowej wybranymi środkami ochronnymi lub jej pomalowanie. Niezabezpieczone drewno, jeśli zostanie pozostawione na jakiś czas, zmieni kolor na szary/czarny, a nawet niebieski, mogą wystąpić ślady wilgoci. Regularna odnowa powłoki wykończeniowej wydłuży żywotność konstrukcji. Czynność tę należy powtarzać co 3 lata.
- Zdecydowanie zalecamy impregnację drzwi i okien bezbarwnym impregnatem do drewna, zarówno od wewnątrz jak i od zewnątrz! W przeciwnym razie drzwi i okna mogą wypaczyć się.
- Do malowania należy używać wysokiej jakości narzędzi i farb. Należy przestrzegać instrukcji obsługi i bezpieczeństwa producenta oraz instrukcji stosowania. Nigdy nie maluj powierzchni przy bardzo słonecznej lub deszczowej pogodzie. Skonsultuj się ze specjalistą w sprawie farb odpowiednich dla nieobrobionego drewna miękkiego i postępuj zgodnie z jego instrukcjami.

Podobnie jak w przypadku wielu produktów naturalnych, żywotność szopy ogrodowej zależy od częstotliwości zabiegów ochronnych.

FUNDAMENT:

Przed montażem szopy należy upewnić się, że fundamenty są płaskie, równe i przytwierdzone do podłoża. Możesz wylać wylewkę betonową lub użyć np. legarów (nie pokazano).

Sortowanie części:

Każde pomieszczenie odpowiada całości: ściana frontowa, ściana tylna, ściana boczna lewa, ściana boczna prawa, dach, drzwi. Umieść elementy w odległości kilku metrów wokół fundamentu, aby zachować wystarczającą przestrzeń roboczą. Przed montażem sprawdź, czy liczba części odpowiada liczbie wskazanej na liście.

OBRÓBKA DREWNA PO MONTAŻU

W celu konserwacji konstrukcji co roku nałóż nową warstwę bejcy na zewnątrz, a także na podłogę. Zaleca się stosowanie bejcy ciemniejszej o 2 odcienie od odcienia drewna, aby ograniczyć szybkość odbarwiania się drewna i miejscowego wystąpienia śladów sinizny. Szopa ogrodowa, którą właśnie nabyłeś jest solidnym produktem z drewna. Przy odpowiedniej konserwacji produkt pozostanie w dobrym stanie przez długi czas i zapewni satysfakcję na wiele lat. Zwróć uwagę na następujące kwestie:

- Opakowanie należy przechowywać do końca montażu w suchym miejscu, ale nie w bezpośrednim kontakcie z podłożem i chronić przed warunkami atmosferycznymi (wilgoć, słońce itp.). Nie przechowuj opakowania w ogrzewanym pomieszczeniu!

- Zastosowane materiały są produktami naturalnymi, a ich jakość może ulec zmianie w zależności od warunków klimatycznych, pomimo faktu, że materiały zostały wysuszone przed obróbką. Przy wyborze miejsca montażu szopy ogrodowej należy upewnić się, że nie będzie ona narażona na działanie ekstremalnych warunków atmosferycznych (obszary silnego wiatru lub obfitych opadów śniegu), w przeciwnym razie konstrukcję należy przymocować do podłoża (np. za pomocą kotew).

OSTRZEŻENIE!

Śnieg: Maksymalne obciążenie dachu nie może przekraczać 30 kg / m².

Szopę należy montować na płaskiej, równej powierzchni.

W trakcie montażu pamiętaj o wstępnym nawierceniu przed przykręceniem!

Prace z papą bitumiczną należy wykonywać z zachowaniem środków ostrożności, najlepiej w rękawicach i okularach ochronnych; uważać na ewentualne uszkodzenia papy i chronić oczy.

GWARANCJA:

Należy pamiętać, że drewno jest produktem żywym i pomimo intensywnej obróbki, tarcica przechowywana na wolnym powietrzu może kurczyć się, pęcznieć, wypaczać, a nawet pękać.

Wskazane poniżej zmiany są uważane za normalne:

- Sęki w drewnie

- Nieznaczne zmiany koloru (które nie mają wpływu na trwałość produktu)

- Proste szczeliny na powierzchni podłogi

Zmiany spowodowane ciepłem, takie jak małe pęknięcia lub pęknięcia podłużne, nie mają wpływu na konstrukcję szopy

- Szwy żywiczne o długości do 5 cm

- Skręcenia i odkształcenia, jeśli materiał jest jeszcze zdalny do użytku

Przy suchej pogodzie sęki mogą wypadać. Otwory po sękach można wypełnić za pomocą elastycznego materiału do naprawy drewna.

Nie przejmuj się, jeśli podczas suchej pogody pojawią się pęknięcia. Drewno jest żywym materiałem, który ulega zmianom pod wpływem temperatury i wilgoci. Pęknięcia znikną, gdy wzrośnie wilgotność powietrza.

Gwarancja nie obejmuje wad powstałych w wyniku niedostatecznej obróbki ochronnej. Gwarancja obejmuje wymianę wadliwych części.

Gwarancja nie obejmuje:

1/ Zmiany w już pomalowanym drewnie (zaimpregnowanym środkiem ochronnym)

2 / Nierówności, różnic kolorystycznych i ugięć na niewidocznych powierzchniach dachu i podłogi

3/ Roszczeń zgłoszonych w związku z nieprawidłowym montażem konstrukcji lub zawaleniem się konstrukcji z powodu niewłaściwego posadowienia

4 / Roszczeń wynikających z indywidualnych zmian dokonanych w konstrukcji, takich jak odkształcenie elementów z drewna i/lub drzwi/okien w wyniku zastosowania nieodpowiedniego środka ochronnego, zbyt ciasnego posadowienia okiennic, ościeżnic skierowanych na ścianę itp.

5 / Śnieg: Maksymalne obciążenie dachu nie może przekraczać 30 kg / m².

Roszczenia objęte gwarancją dotyczą wyłącznie wymiany wadliwych materiałów. Wszelkie inne roszczenia zostaną oddalone!

SERWIS POSPRZEDAŻOWY I GWARANCJE

W przypadku jakichkolwiek problemów technicznych i w celu uzyskania części zamiennych należy skontaktować się z serwisem posprzedażowym.

Przed zamówieniem części zamiennych należy mieć pod ręką niniejszą instrukcję obsługi, aby podać numer niezbędnej części.

OSTRZEŻENIE!

Nie należy modyfikować konstrukcji szopy. Wszelkie modyfikacje konstrukcji skutkują utratą gwarancji. **Gwarancja nie obejmuje:**

Przypadków nieprzestrzegania opisanych w niniejszej instrukcji warunków użytkowania, pielęgnacji, konserwacji i przechowywania; Nieprawidłowego wykorzystania szopy; Uszkodzeń spowodowanych wstrząsami otrzymanymi przez konstrukcję; Belek, których zagnieżdżanie jest możliwe za pomocą zacisku; Użycia części zamiennych dostarczonych nie przez serwis posprzedażowy sprzedawcy; Wadliwego działania w wyniku modyfikacji konstrukcji (z wyjątkiem dodania gontów lub paneli dachowych); Złej pogody, a w szczególności porywów wiatru powyżej 70 km/godz; Odchyleń wymiarowych związanych z wahaniami temperatury i wilgotności w zależności od pory roku; Szczelin między deskami

lub rozszczepienia desek z powodu zablokowania kurczenia/rozszerzania poprzez zamocowanie akcesoriów na ścianach (meble, stoły warsztatowe, sztywne korytka kablowe, wiata samochodowa itp.); Szkód spowodowanych zawieszeniem przedmiotów prowadzących do uszkodzenia konstrukcji; Odształceń konstrukcji związanych ze zbyt napiętymi odciągami burzowymi; Naturalnego przebarwienia i naturalnego szarzenia drewna.

NATURALNE ELEMENTY WYSTĘPUJĄCE W DREWNI

Uwaga: Drewno jest materiałem naturalnym, szczególnie wrażliwym na warunki zewnętrzne. W okresach zimowych może lekko pęcznieć, a w porze suchej kurczyć się. Powyższe różnice wymiarowe są całkowicie normalne i przewidywalne i nie mają wpływu na wytrzymałość i funkcjonalność konstrukcji.

Nie wszystkie deski są identyczne, ponieważ pochodzą z naturalnego materiału. Drewno jest materiałem, który pracuje i zmienia się wraz z upływem czasu i porami roku. Poniżej przedstawiamy naturalne elementy drewna, które nie powinny być traktowane jako wady.

Nietypowe zabarwienie drewna

Możliwe jest rozróżnienie odcieni pomiędzy poszczególnymi deskami. Różnice te jednak znacznie zmniejszają się pod wpływem światła słonecznego.

Okrągłe sęki Sęki świadczą o obecności gałęzi na pniu drzewa. Podczas kontroli jakości wyklucza się te, które wykazują wpływ na kruchość drewna.

Ślady żywicy

Żywica może wypływać na powierzchnię drewnianych desek. Należy ją usuwać miękkim narzędziem lub terpentyną w niewielkich ilościach, aby nie spowodować plam.

Pleśń powierzchniowa

Wskutek działania wysokiej temperatury i wilgoci na powierzchni drewna może pojawić się pleśń. Użyj ściereki lub papieru ściernego, aby usunąć ślady z powierzchni.

Pęknięcia i rysy

Gęstość drewna znacznie zmienia się w zależności od wilgotności i temperatury. Pod wpływem ciepła drewno kurczy się, co może przejawiać się powstawaniem znacznych pęknięć. Jest to normalne i nie ma wpływu na właściwości mechaniczne ani na jakość konstrukcji. Jeśli jednak pęknięcia mają szerokość większą niż 8 mm, można skontaktować się z działem obsługi klienta w celu ustalenia, jakie działania naprawcze można podjąć.

Szarzenie

Drewno z biegiem czasu zmienia kolor. W celu zachowania koloru należy na suche drewno nałożyć bejcę. Należy pamiętać, że bezbarwna bejca nie zapobiega naturalnym przebarwieniom drewna. Pomimo zabezpieczenia, miejsca najbardziej narażone na działanie wilgoci i światła (końce desek, elementy podłogowe, drzwi i miejsca styku z gwoździami/wkrętami) łatwiej ulegają przebarwieniom. W rzadkich przypadkach drewno może zszarzeć z powodu niskiej jakości konserwacji konstrukcji:

- Po obróbce, gdy produkt jest nakładany na zbyt wilgotne drewno; - W przypadku zabiegu zabezpieczającego wykonanego zbyt późno. Roszczenia objęte gwarancją dotyczą wyłącznie wymiany wadliwych materiałów. Wszelkie inne roszczenia zostaną oddalone!

Kiosk M150



IMPORTANTE!

Antes de comenzar a montar su refugio, lea atentamente las instrucciones de montaje. Esto evitará problemas y pérdidas de tiempo. Puedes iniciar el montaje después de haber identificado, analizado y agrupado todos los elementos que componen tu refugio. Este manual también contiene instrucciones para el mantenimiento de su refugio que le serán útiles.

ADVERTENCIA!!!

- Conservar el embalaje hasta el final del montaje en un lugar seco, pero no en contacto directo con el suelo y protegido de las condiciones atmosféricas (humedad, sol, etc.). ¡No guarde el embalaje en una habitación con calefacción! Los materiales utilizados son productos naturales y su calidad puede variar en función de las condiciones climáticas, a pesar de que los materiales se han secado antes del tratamiento. Al elegir el lugar para montar su caseta de jardín, asegúrese de que la caseta no esté sujeta a condiciones climáticas extremas (áreas de viento fuerte o nevadas intensas); de lo contrario, debe fijar el refugio al suelo (con piezas de anclaje, por ejemplo).

CONSEJOS ANTES DEL MONTAJE

CUIDADO DEL REFUGIO TRATAMIENTO DE MADERA ANTES DEL MONTAJE

Se debe aplicar un tratamiento insecticida, fungicida y antitermitas destinado al tratamiento preventivo y curativo de maderas exteriores en 2 capas por todos los lados de las piezas de madera (piso incluido). Para este tratamiento la madera debe estar seca, se deben aplicar dos manos de tratamiento a temperaturas superiores a + 5 ° C. Después de este tratamiento, y una vez seca la madera, aplicar dos manos de tinte en todas las superficies de la madera. La mancha protegerá la madera mientras la deja respirar. Este último, coloreado o no, protege la madera del agua y de los rayos ultravioleta. Preste especial atención a los ángulos, nudos, ranuras y dónde encajan las piezas al aplicar los dos tratamientos. Es aconsejable aplicar un tinte 2 tonos superior al tono de la esencia de la madera para limitar la velocidad de decoloración de la madera y la aparición local de trazas de encanecimiento.

FORMULARIO DE INSPECCION

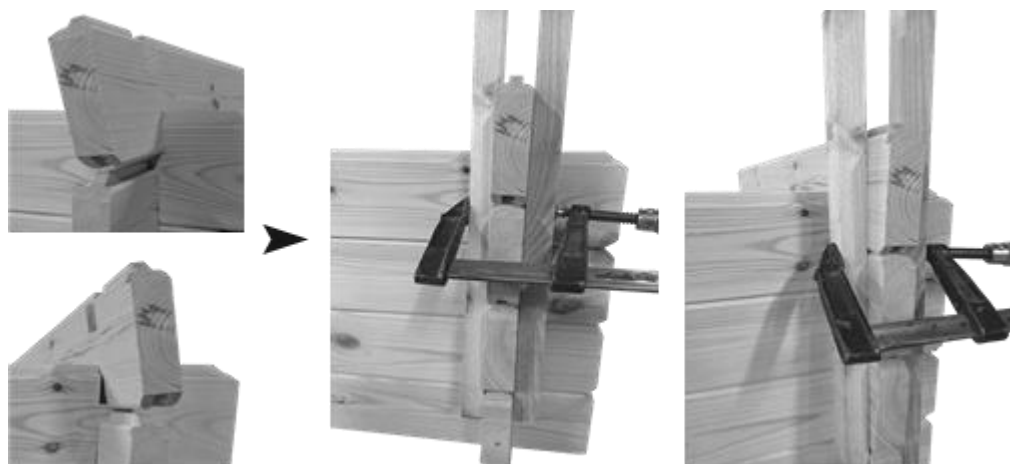
Una vez abierto el embalaje, los componentes deben ser tratados dentro de las 72 horas y el montaje debe comenzar inmediatamente después del secado del tratamiento aplicado, esto para evitar que las tablas de madera se deformen. Antes del montaje, recomendamos tratar las vigas dos veces en los cuatro lados del tablero con un producto protector a base de aceite para proteger la madera de hongos, ennegrecimiento e insectos. Después del montaje, se debe aplicar un producto de acabado (pintura, conservante de madera o agente de impregnación) en los lados exterior e interior del cobertizo, para proteger la madera de grietas, de deformaciones debido a la influencia del sol y la lluvia. Aplicando regularmente una nueva capa de acabado, se prolongará la vida útil de su cobertizo. Esto debe repetirse cada 3 años. Si se detiene el montaje, todas las piezas que no hayan sido ensambladas deben guardarse y almacenarse en un lugar protegido, protegido del sol, la lluvia y la humedad. No instale el refugio en climas muy fríos (heladas) o muy calurosos. El refugio debe ser armado en temperaturas suaves entre 15 y 25 ° C. Para evitar cualquier problema potencial durante el montaje, realizado por usted o por la empresa constructora de su elección, le recomendamos que revise que las partes del refugio recibidas estén en de acuerdo con la lista de piezas antes del montaje. Esta inspección debe realizarse dentro de los 14 días posteriores a la entrega en el lugar de su elección. Las reclamaciones de garantía se limitan al intercambio de materiales defectuosos. Las piezas de construcción defectuosas que ya se hayan usado o pintado están excluidas de la garantía de reemplazo. ¡Todas las demás solicitudes están excluidas! En caso de queja, siga el siguiente procedimiento: envíe al proveedor el formulario de inspección en la última página del aviso acompañado de la factura de compra. Con las instrucciones paso a paso y los bocetos proporcionados, puede armar fácilmente su cobertizo de jardín.

PISO (SI ESTÁ PRESENTE)

El suelo puede estar compuesto por placas para colocar o tablas para encajar unas dentro de otras. El piso debe tratarse de la misma manera que las demás piezas de madera del refugio antes de su colocación. También es posible adquirir un suelo cuando no se suministra. Este suelo debe adaptarse al refugio.

PAREDES DE MADERA

Los tablones que componen las cuatro paredes del refugio deben encajar uno encima del otro. Algunas tablas pueden estar ligeramente deformadas porque la madera es un material vivo. En el caso de tablones con velo, utilice una abrazadera, un mazo de goma y un calzo. Para ello, coloque la abrazadera para alinear la parte macho y la parte hembra y luego coloque la cuña en la tabla velada. Luego, golpee suavemente con el mazo de goma hasta que la tabla velada se inserte en la tabla anterior. Tenga cuidado de no golpear demasiado fuerte, ya que esto podría hacer que la tabla se rompa o se dañe.



Asegúrese de que la parte macho de la tabla esté siempre orientada hacia el techo al montar las tablas. Una vez verificada la leña de la base del refugio y la ortogonalidad de la base y las diagonales, se pueden montar los otros leños. Entonces será posible fijar los soportes en los tablones de la estructura para evitar cualquier daño durante los fuertes vientos. Continúe ensamblando la estructura con los tablones siguiendo los esquemas de construcción. Tenga cuidado al montar la posición de los tablones en la orientación de las puertas y ventanas. Tenga cuidado al montar la posición de los tablones en la orientación de las puertas y ventanas.

TECHO OSB

Para instalar las placas OSB, es fundamental que el resto de la estructura sea recta y nivelada. Asegúrese de que las paredes estén niveladas, que los frontones estén verticales y que el resto de la estructura sea recto. Verifique si hay fallas intermedias para instalar antes de instalar las placas OSB. Para instalar las placas OSB, colóquelas de modo que no excedan la correa de la cumbrera. Para hacer esto, comience colocando una placa a cada lado del techo. Tenga mucho cuidado de colocarlos correctamente para que no sobresalgan de la purga de la cumbrera para no interferir con la instalación del fieltro bituminoso. Para arreglarlos tendrás que atornillarlos o clavarlos, todo depende del abrigo elegido a nivel de las correas intermedias y cumbreras pero también a nivel de los tablones que rematan las paredes del refugio. Los tornillos se fijarán verticalmente, se colocarán los clavos, asegurándose de que la punta esté inclinada hacia el centro de la placa (ver diagrama en "Techo en listones") para asegurar un buen agarre. Una vez que las placas estén fijadas, coloque el fieltro bituminoso. La carga sobre las placas OSB no debe superar los 25 kg / m². El techo está diseñado para soportar elementos ligeros. En caso de nieve, el techo puede soportar un máximo de 8 cm de nieve fresca. La nieve se debe quitar del techo a medida que avanza para evitar que se derrita y se vuelva más pesada.

FIELTRO BITUMINOSO

El techo del refugio debe cubrirse tan pronto como se haya ensamblado. Mida la longitud del techo para evaluar la longitud del fieltro bituminoso. Las hojas de fieltro deben cubrirse como escamas de pescado, primero fije los fieltros cerca del borde inferior del techo y vuelva a ensamblar de modo que los fieltros corriente arriba cubran los fieltros corriente abajo. Disponga las tiras horizontalmente y superponga el fieltro al instalarlo. Esto proporciona una mejor resistencia y estanqueidad. Almacene el fieltro bituminoso verticalmente en un lugar seco lejos del calor y el frío. Al colocar, clave, atornille o pegue lo suficientemente cerca de los bordes para que el viento y la lluvia no puedan infiltrarse fácilmente. Como mínimo, es obligatorio verificar la impermeabilidad del techo cada año.

TRATAMIENTO:

- Antes del montaje, recomendamos tratar las vigas dos veces en los cuatro lados del tablero con un producto protector a base de aceite para proteger la madera de hongos, ennegrecimiento e insectos.
- Una vez finalizado el montaje, recomendamos tratar la caseta del jardín con tratamientos protectores seleccionados o pintarla. La madera no tratada se volverá gris / negra si se deja como está por un tiempo, o incluso azul, y pueden aparecer rastros de humedad. Aplicando regularmente una nueva capa de acabado, se prolongará la vida útil de su cobertizo. Esto debe repetirse cada 3 años.
- ¡Recomendamos encarecidamente que también trate las puertas y ventanas con un agente de impregnación de madera incoloro, tanto en interiores como en exteriores! De lo contrario, las puertas y ventanas podrían doblarse.
- Para pintar, utilice herramientas y pintura de alta calidad. Siga las instrucciones de seguridad y funcionamiento del fabricante y el manual de aplicación. Nunca pinte una superficie en un clima muy soleado o lluvioso. Consulte a un especialista sobre pinturas adecuadas para madera blanda sin tratar y siga sus instrucciones.

La vida útil de su caseta de jardín, como ocurre con muchos productos naturales, está sujeta a la frecuencia del tratamiento protector.

FUNDACIÓN:

Antes de montar el refugio, asegúrese de que los cimientos sean planos, nivelados y fijos al suelo. Puede verter una regla de hormigón o utilizar vigas, por ejemplo (no se muestra).

Clasificación de piezas:

Cada habitación corresponde a un todo: pared frontal, pared trasera, pared lateral izquierda, pared lateral derecha, techo, puerta. Coloque las piezas unos metros alrededor de la base para mantener suficiente espacio de trabajo. Compruebe que el número de piezas corresponde al indicado en la lista antes del montaje.

TRATAMIENTO DE MADERA DESPUÉS DEL MONTAJE

Para el mantenimiento del refugio, aplique una capa de tinte todos los años tanto en el exterior del refugio como en el piso. Es aconsejable aplicar un tinte 2 tonos superior al tono de la esencia de la madera para limitar la velocidad de decoloración de la madera y la aparición local de trazas de encanecimiento. El cobertizo de jardín que acaba de comprar es un producto de madera duradero. Si se mantiene adecuadamente, este producto permanecerá en buenas condiciones durante mucho tiempo y le dará satisfacción durante muchos años. Tenga en cuenta lo siguiente:

- Conservar el embalaje hasta el final del montaje en un lugar seco, pero no en contacto directo con el suelo y protegido de las condiciones atmosféricas (humedad, sol, etc.). ¡No guarde el embalaje en una habitación con calefacción!
- Los materiales utilizados son productos naturales y su calidad puede variar en función de las condiciones climáticas, a pesar de que los materiales se hayan secado antes del tratamiento. Al elegir el lugar para montar su caseta de jardín, asegúrese de que la caseta no esté sujeta a condiciones climáticas extremas (áreas de viento fuerte o nevadas intensas); de lo contrario, debe fijar el refugio al suelo (con piezas de anclaje, por ejemplo).

ADVERTENCIA !

Nieve: la carga máxima sobre el techo no debe superar los 30 kg / m²

El refugio debe montarse sobre una superficie plana y nivelada.

Durante todo el montaje, recuerde perforar previamente antes de atornillar.

Manipule el fieltro bituminoso con cuidado y preferiblemente con guantes y gafas protectoras para no rasgarlo y proteger sus ojos.

GARANTÍA:

Recuerde que la madera es un producto vivo y, a pesar de un tratamiento extenso, la madera almacenada al aire libre puede encogerse, hincharse, deformarse e incluso agrietarse.

Las alteraciones que se indican a continuación son normales:

- Nudos desarrollados en madera
- Leves cambios de color (que no afectan la durabilidad del producto)
- Ranuras rectas en la superficie del suelo

Alteraciones provocadas por el calor como pequeñas fisuras o fisuras longitudinales que no afectan a la estructura del refugio.

- Puntadas de resina de hasta 5 cm de largo
- Torceduras y deformaciones si el material aún es utilizable

En tiempo seco, los nudos pueden caer. Puede llenar estos agujeros con un kit de reparación de madera flexible.

No se preocupe si aparecen grietas en tiempo seco. La madera es un material vivo que sufre cambios de temperatura y humedad. Las grietas desaparecerán si aumenta la humedad.

La garantía no cubre averías que surjan como resultado de un tratamiento protector insuficiente. La garantía cubre la sustitución de piezas defectuosas.

La garantía no cubre:

- 1 / Modificaciones a madera ya pintada (tratada con agente protector)
- 2 / El techo y el piso tienen en sus superficies ocultas áreas no planas, diferencias de color y flacidez.
- 3 / Reclamaciones presentadas después de una instalación incorrecta del refugio o colapso del refugio debido a una base inadecuada
- 4 / Reclamaciones derivadas de modificaciones voluntarias del refugio, como deformación de la madera y / o puertas / ventanas debido a un agente protector inadecuado, fijación demasiado rígida de contraventanas, marcos de puertas orientados a la pared, etc.
- 5 / Nieve: La carga máxima sobre el techo no debe superar los 30 kg / m²

Las reclamaciones cubiertas por la garantía se refieren únicamente al reemplazo de materiales defectuosos. ¡Todas las demás solicitudes serán excluidas!

SERVICIO POSTVENTA Y GARANTÍAS

Para cualquier problema técnico y para obtener repuestos, contacte con el Servicio Postventa.

Antes de solicitar repuestos, tenga a mano este manual para indicar el número de la pieza en cuestión.

ADVERTENCIA!

No modifique el refugio. Cualquier modificación al refugio anulará la garantía. **La garantía no cubre:**

Los casos de incumplimiento de las condiciones de uso, cuidado, mantenimiento y almacenamiento descritos en este manual de instrucciones;

Uso anormal del refugio;

Daños inducidos por choques recibidos por el refugio;

Troncos cuyo anidamiento es posible mediante pinza;

El uso de repuestos no suministrados por el servicio postventa del vendedor;

Un mal funcionamiento después de una modificación del refugio (excluyendo la adición de tejas o paneles de techo);

Mal tiempo al aire libre y, en particular, ráfagas de viento de más de 70 km / h;

Dispersiones dimensionales ligadas a variaciones de temperatura y humedad según la temporada;

Los huecos entre los tablones o los tablones partidos debido a un bloqueo de la retracción / expansión por la fijación de accesorios en las paredes (muebles, bancos de trabajo, bandeja de cables rígida, cochera, ...); Daños causados por la suspensión de productos en las averías del refugio; Deformación del refugio ligada a palas de tormenta demasiado apretadas; Decoloración natural y envejecimiento natural de la madera.

ELEMENTOS NATURALES PRESENTES EN MADERA

Nota: La madera es un material natural muy sensible a las condiciones exteriores. Es probable que se hinche ligeramente durante los períodos invernales y se retraiga en los períodos secos. Estas variaciones dimensionales son completamente normales y predecibles y no afectan la resistencia y funcionalidad del refugio.

Las lamas no son todas idénticas porque proceden de un material natural. La madera es un material que trabaja y evoluciona con el tiempo y las estaciones. A continuación se muestra una presentación de los elementos naturales de la madera que no deben considerarse defectos.

Coloración anormal de la madera

Es posible distinguir tonos entre los diferentes tableros. Pero estas diferencias se reducen en gran medida con la luz solar.

Nudos redondos Los nudos dan testimonio de la presencia de una rama en el tronco del árbol. Aquellos con fragilidad para la madera se excluyen durante el control de calidad.

Rastros de resina

La resina puede subir a la superficie de las tablas de madera. Debe eliminarse con una herramienta suave o trementina, en pequeñas cantidades para no manchar.

Molde superficial

Puede aparecer moho superficial en la superficie de la madera como resultado del calor y la humedad. Utilice un trapo o papel de lija para eliminar las marcas de la superficie.

Grietas y comprobaciones

La densidad de la madera varía mucho según la humedad y la temperatura. Bajo el efecto del calor, la madera se encoge y puede revelar grietas importantes. Esto es normal y no afecta las propiedades mecánicas ni la calidad del refugio. Sin embargo, si las grietas tienen más de 8 mm de ancho, se puede contactar al servicio de atención al cliente para determinar qué acciones correctivas se pueden implementar.

Canoso

La madera cambia de color con el tiempo, para mantener el color, se debe aplicar un tinte a la madera cuando esté seca. Tenga cuidado, una mancha incolora no evita la decoloración natural de la madera. A pesar de esta protección, las áreas más expuestas a la humedad y la luz (los extremos de las tablas, las piezas del piso, las puertas y las interfaces con clavos / tornillos) se ven más fácilmente afectadas por la decoloración. En casos raros, la madera puede volverse gris y no cumplir con los requisitos en caso de un mantenimiento deficiente del refugio:

- Después del tratamiento cuando el producto se aplica sobre madera excesivamente húmeda; - En el caso de un tratamiento aplicado demasiado tarde. Las reclamaciones cubiertas por la garantía se refieren únicamente al reemplazo de materiales defectuosos. ¡Todas las demás solicitudes serán excluidas!