



M 903A

LP® SMARTSIDE® SHED

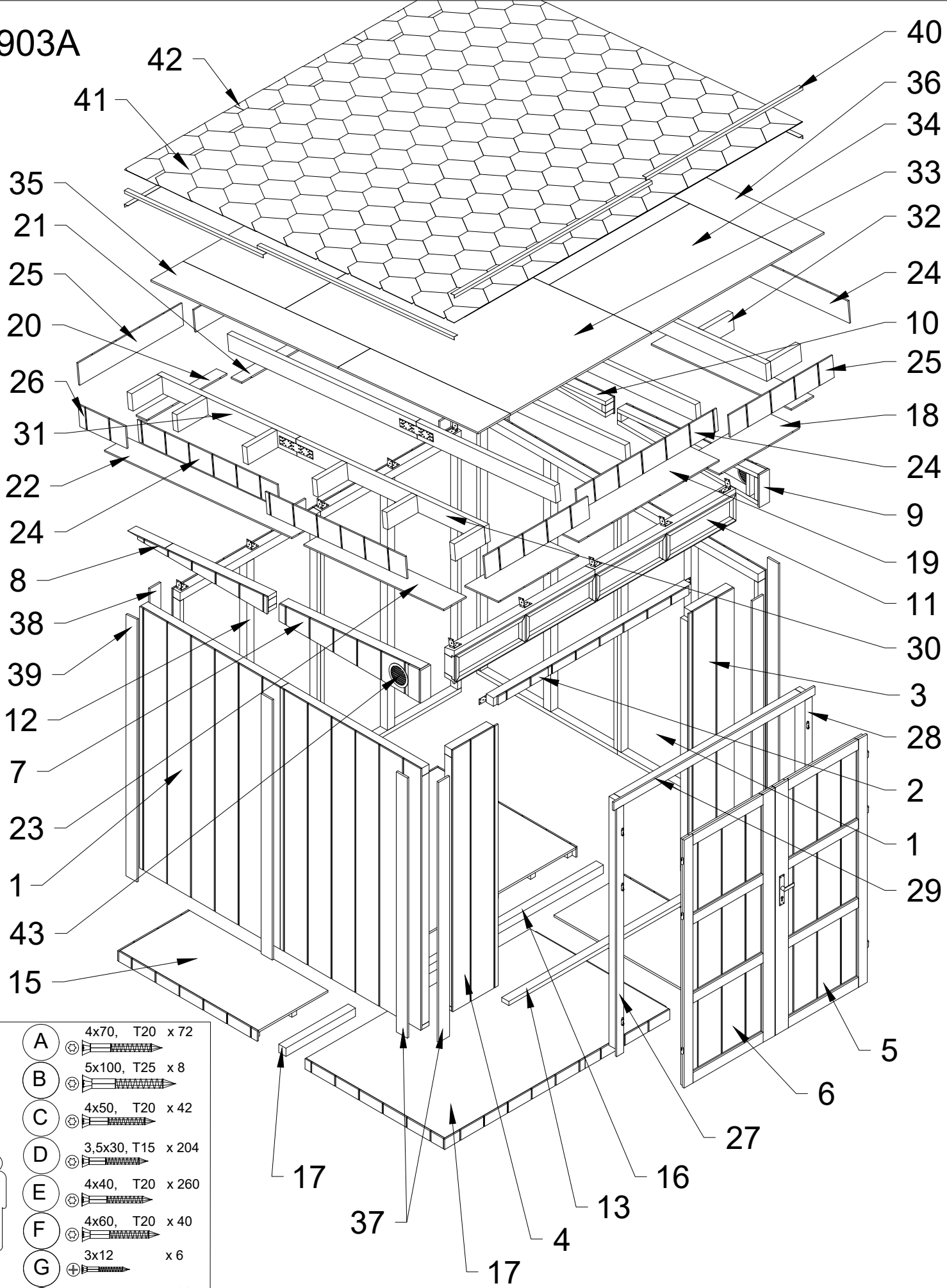


LOT79614

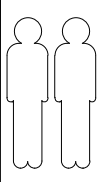
www.timbela.com

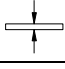
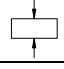
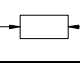




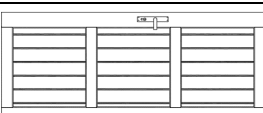
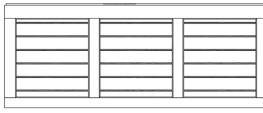
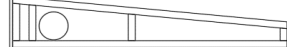

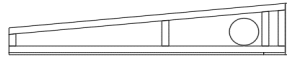

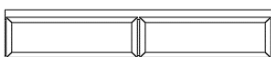


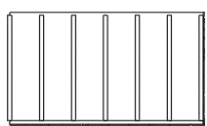
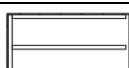




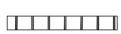
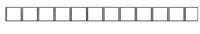
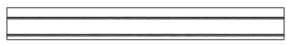
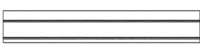
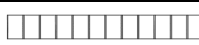


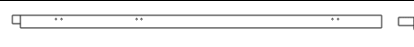
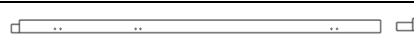
sale@timbela.com





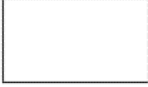
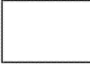





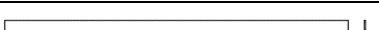
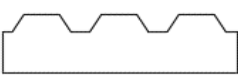
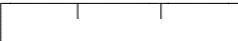

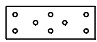




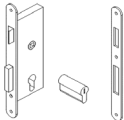
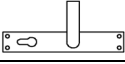





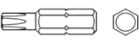
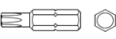
M903A



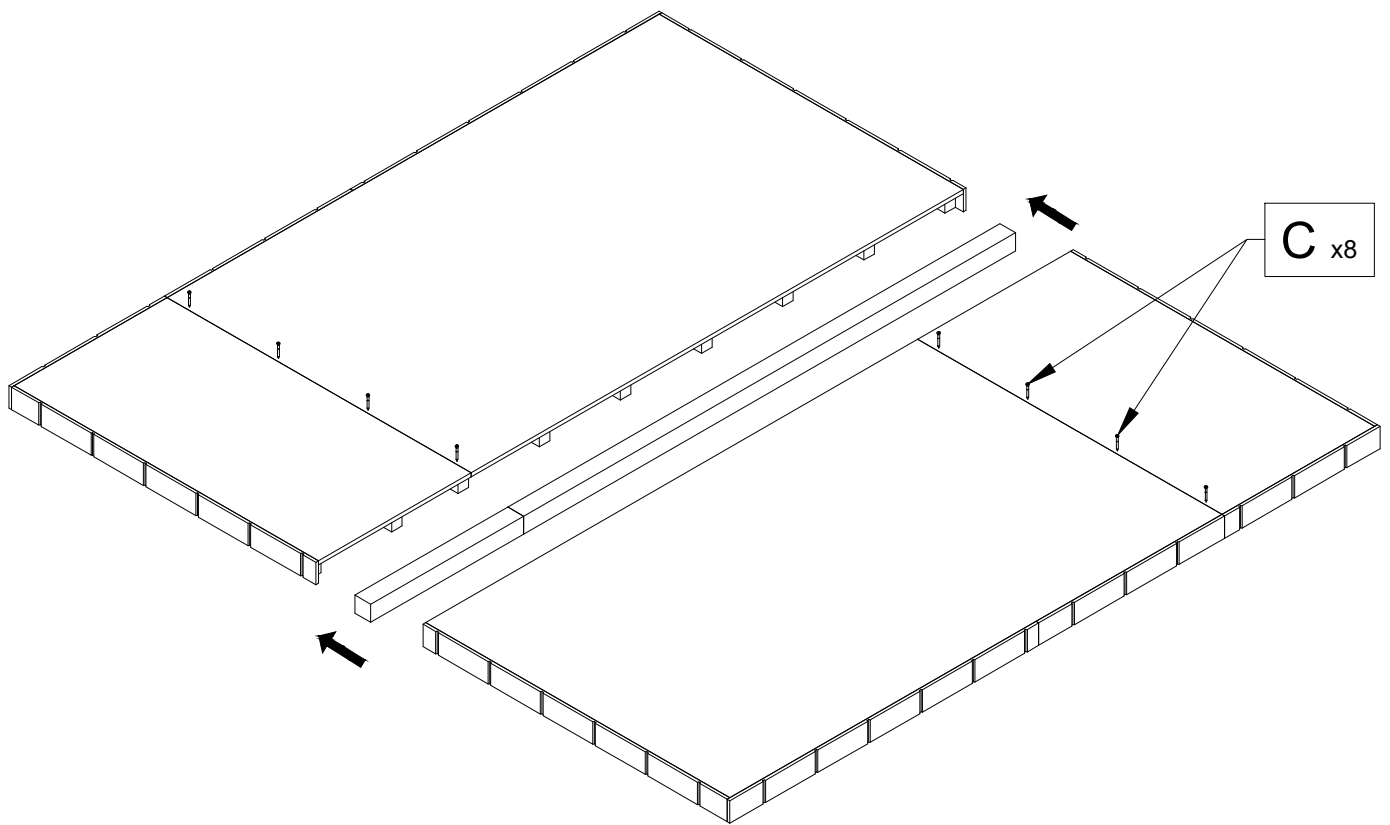
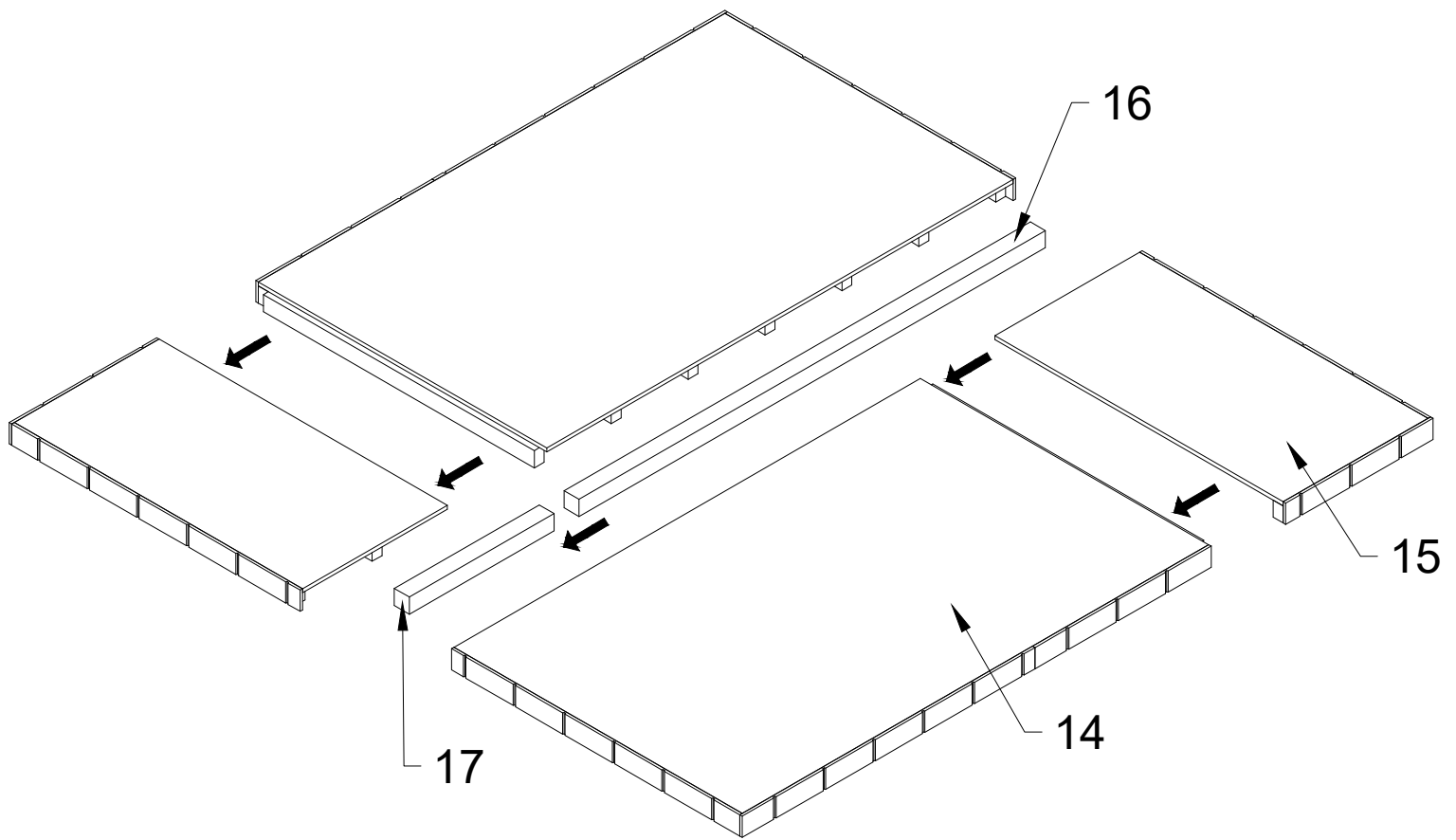
- (A) 4x70, T20 x 72
- (B) 5x100, T25 x 8
- (C) 4x50, T20 x 42
- (D) 3.5x30, T15 x 204
- (E) 4x40, T20 x 260
- (F) 4x60, T20 x 40
- (G) 3x12 x 6
- (H) 2.5x50 x 148
- (J) 4x30 x 5
- (K) 3,1x15 x 3 pack
- (L) 10x50 x 20



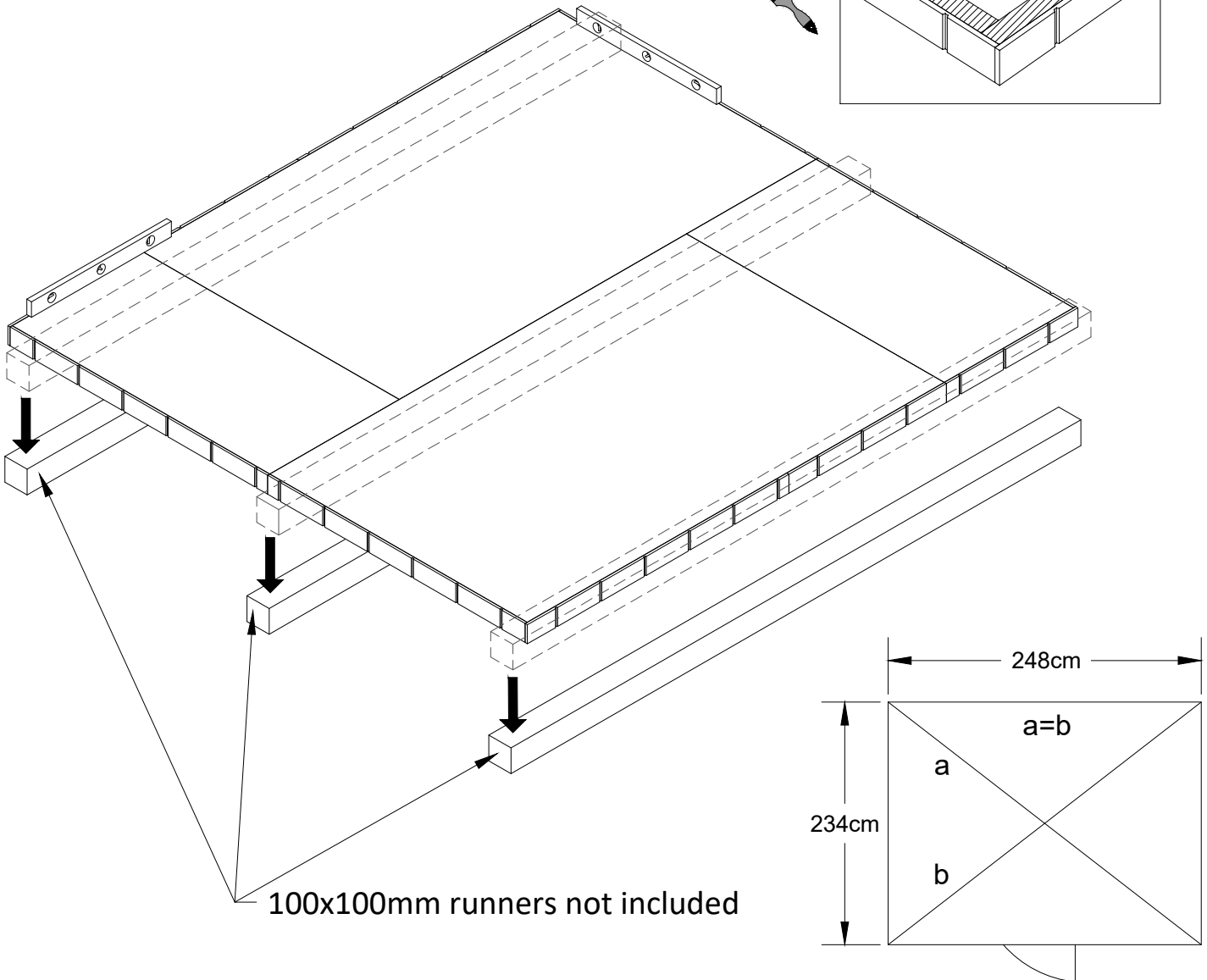
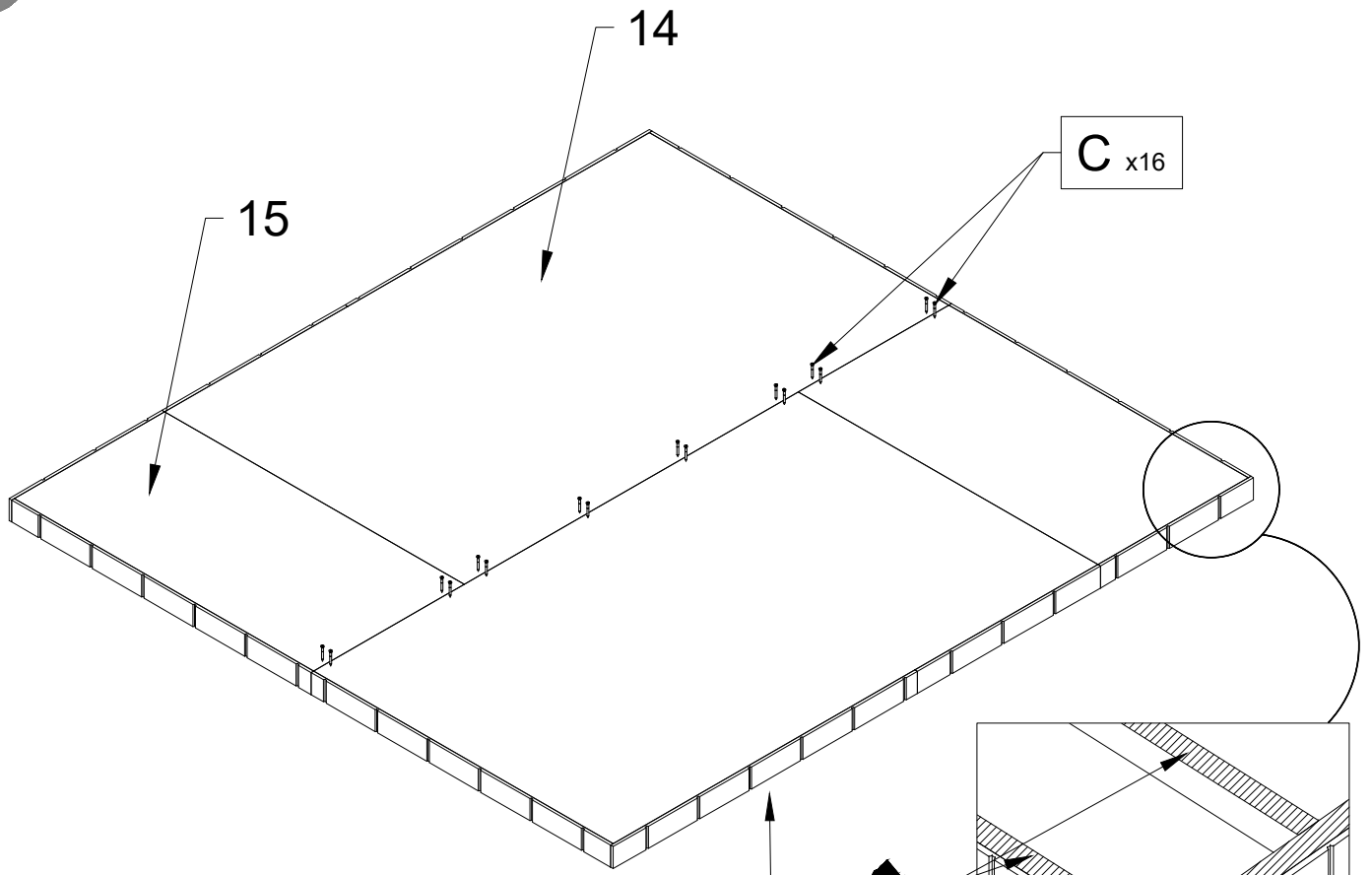
№		PCS			
			mm	mm	mm
1		6		1180	1900
2		1		60	1660
3		1		380	1900
4		1		380	1900
5		1		772	1801
6		1		772	1801
7		1		238	1193
8		1		124	1180
9		1		238	1193
10		1		124	1180
11		2		240	1180
12		6	60	60	1810
13		1	30	57	1600
14		2		1172	1910
15		2		1172	594
16		1	60	60	1880
17		1	60	60	584
18		2	10	284	673
19		1	10	284	1180
20		2	10	89	673
21		1	10	89	1180
22		2	10	189	1579
23		2	10	189	1180
24		6	10	154	1180
25		4	10	154	872
26		2	10	154	399
27		1	60	82	1839
28		1	60	82	1839

29		1	60	82	1688
30		5	40	120	1590
31		5	40	120	1169
32		12	40	120	252
33		2	12	1180	1900
34		2	12	859	1180
35		2	12	272	1579
36		2	12	272	1180
37		6	13	92	1890
38		3	13	92	1885
39		2	13	92	1909
40		8			1660
41		3 pack			
42		3			1000
43		2			
44		4			
45		10			
46		10			
47		6			
48		6			
49		1			
50		1			
51		2			
52		1			
53		1			
54		1			
55		1	T25		
56		1	T20		
57		1	T15		

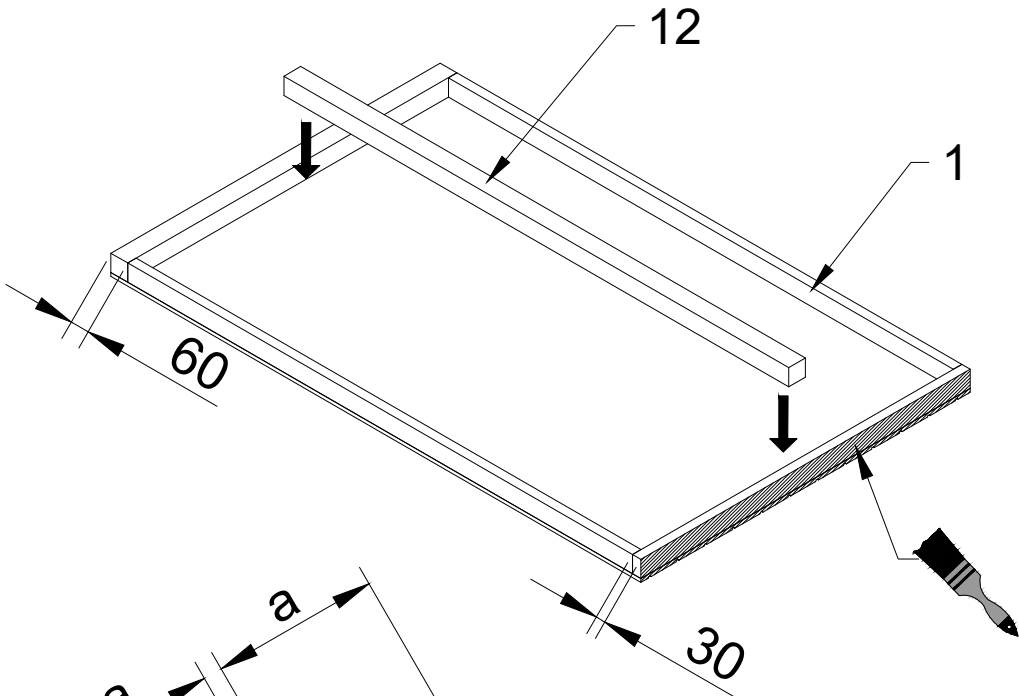
1



2

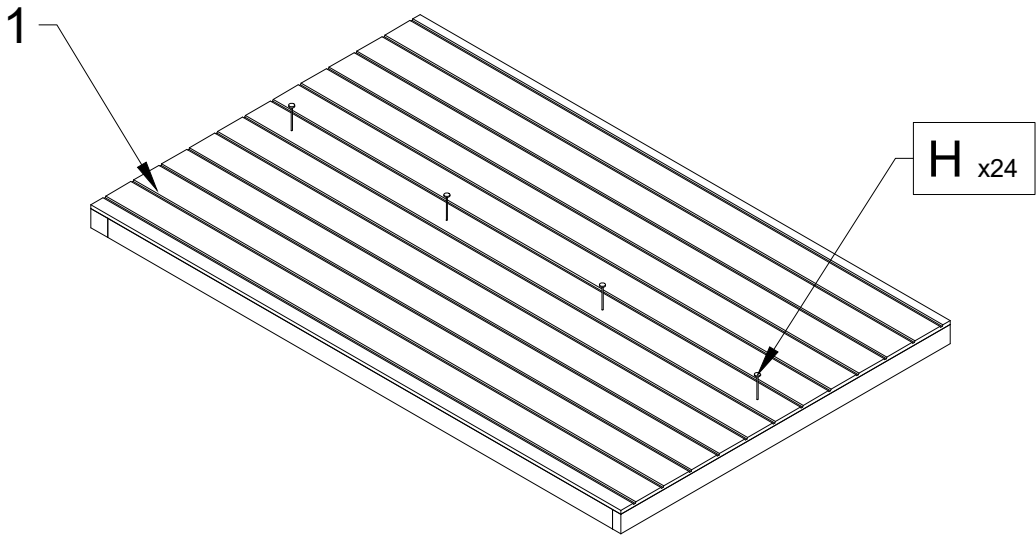


3

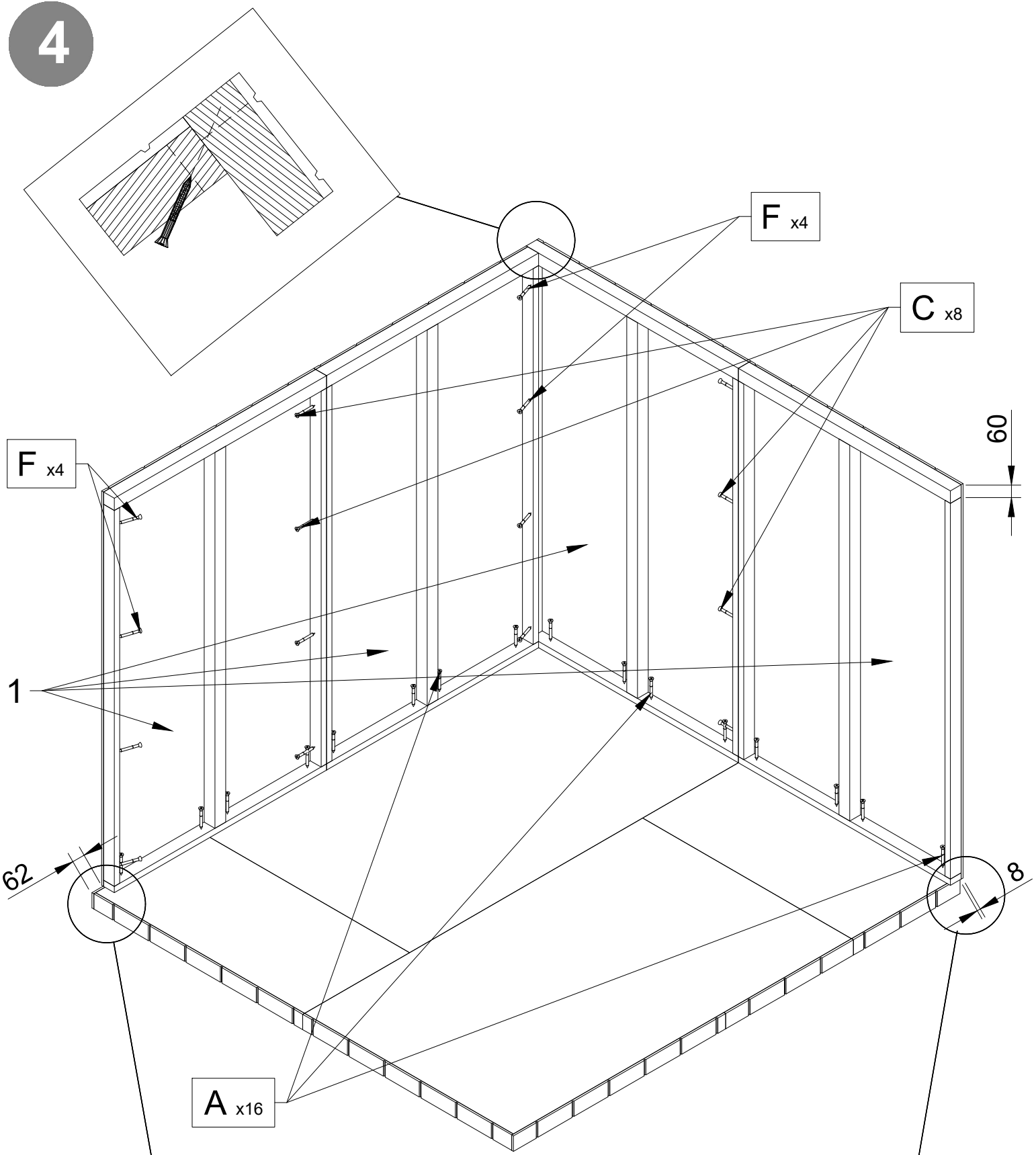


B x6

A x6



4



F x4

F x4

C x8

1

62

60

8

A x16

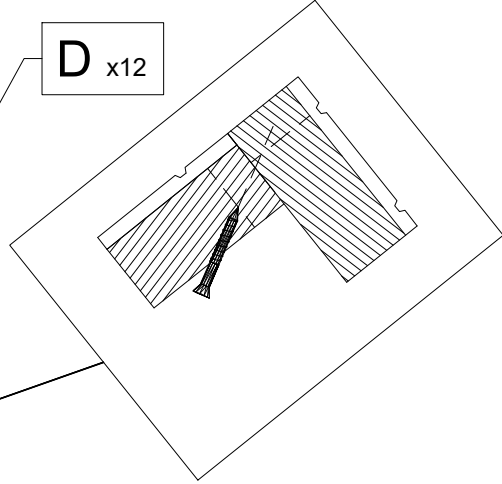
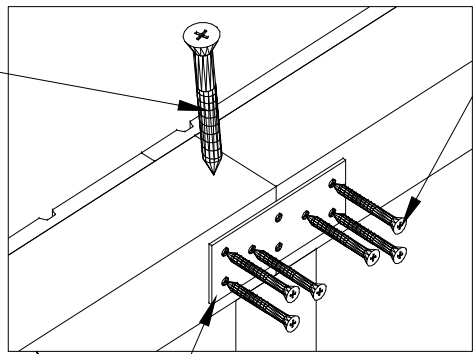
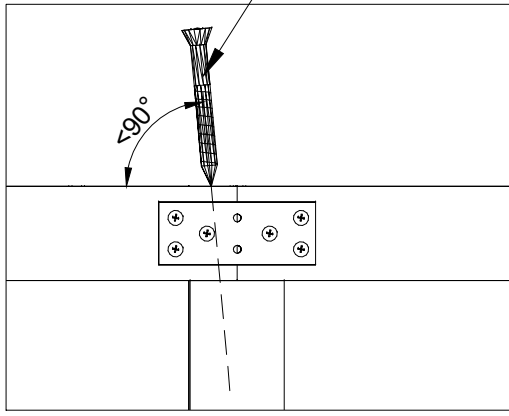
62

8

5

B x2

D x12



44

F x4

C x4

2

3

60

F x4

4

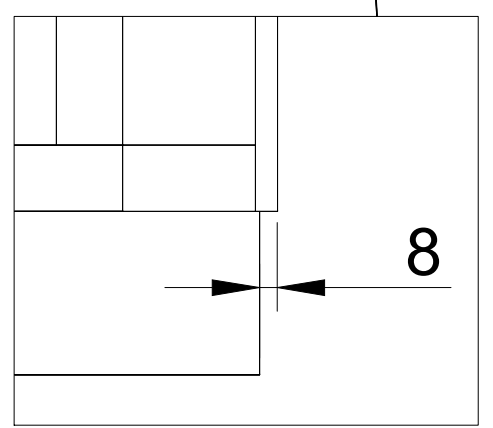
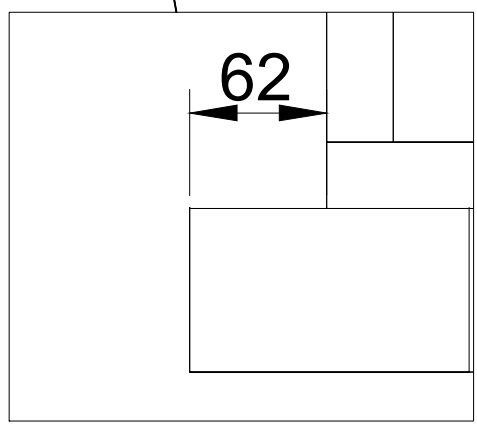
1

62

13

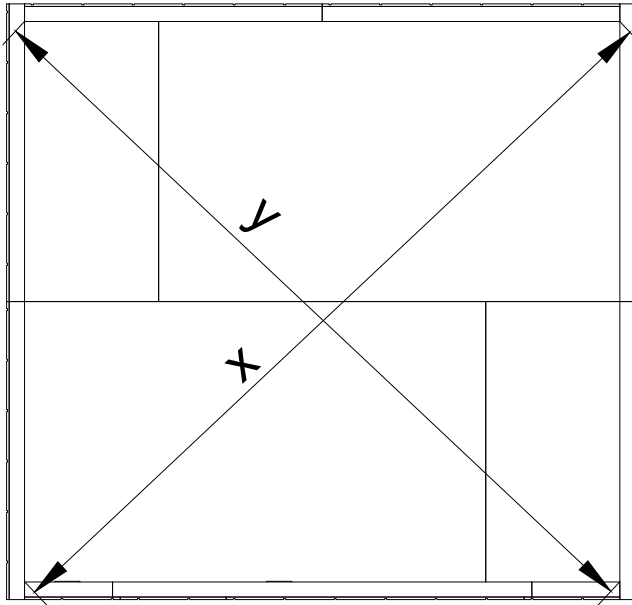
8

A x16

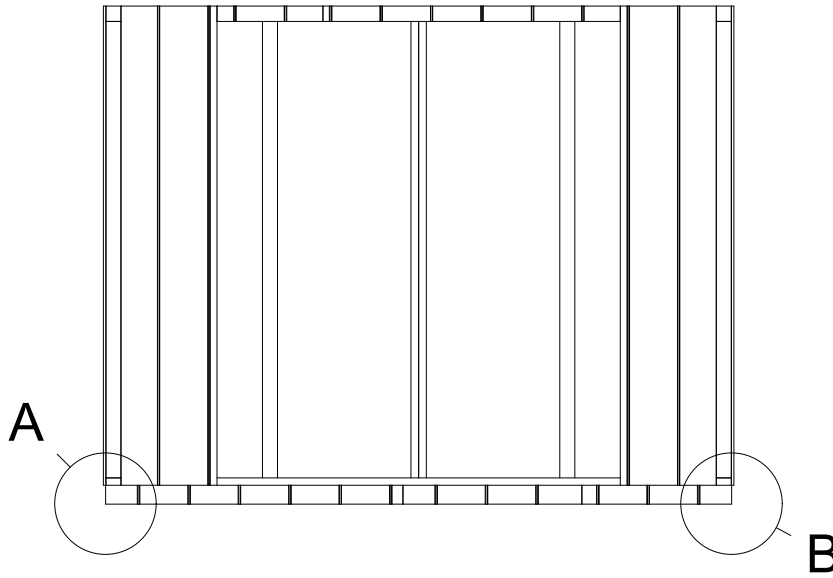
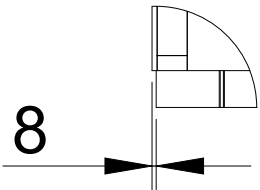


6

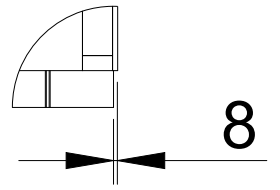
$x=y$



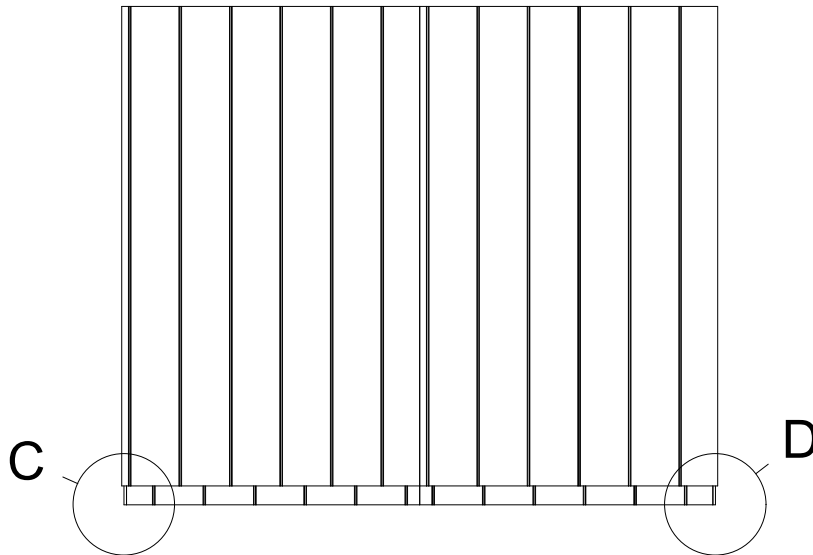
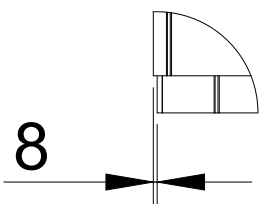
Det A



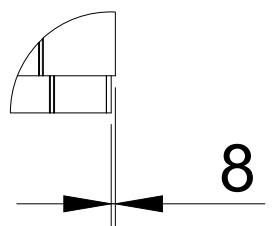
Det B



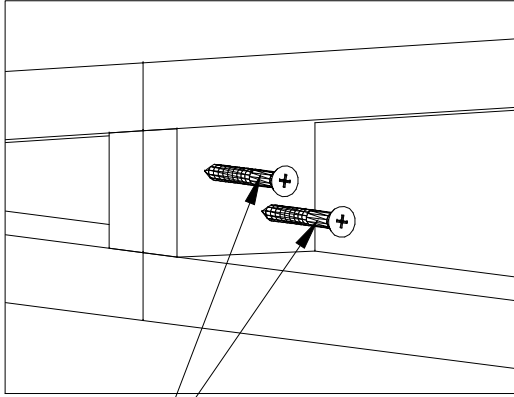
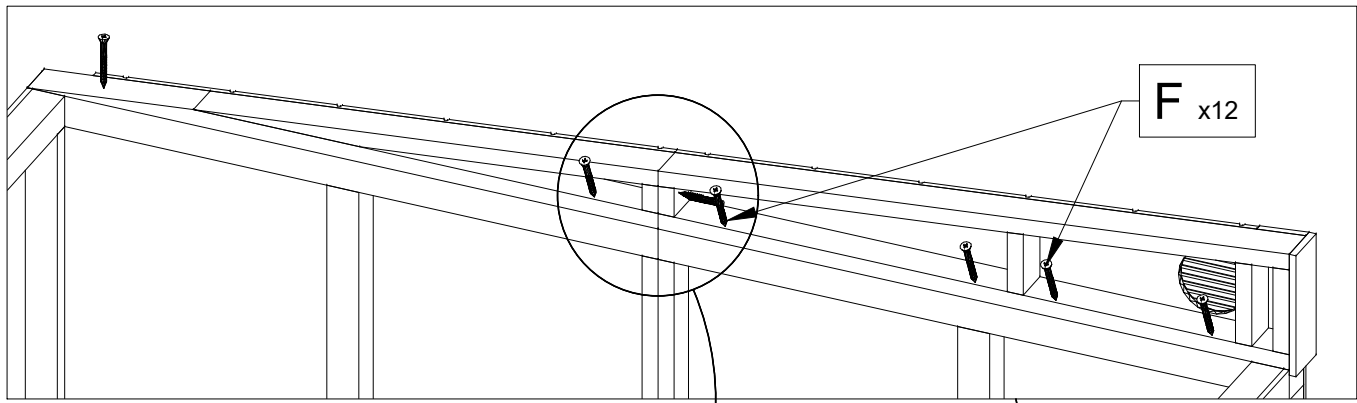
Det C



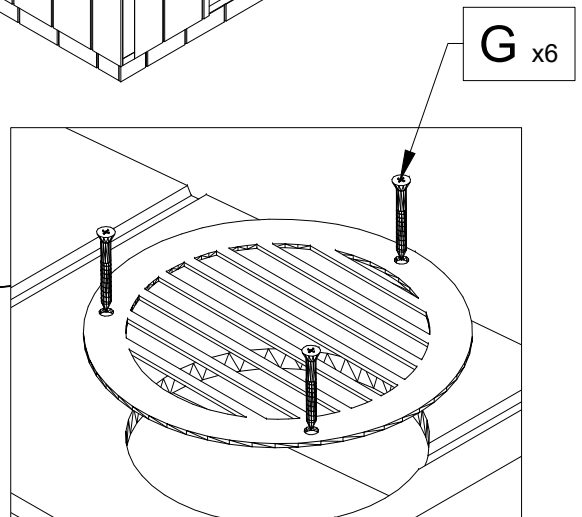
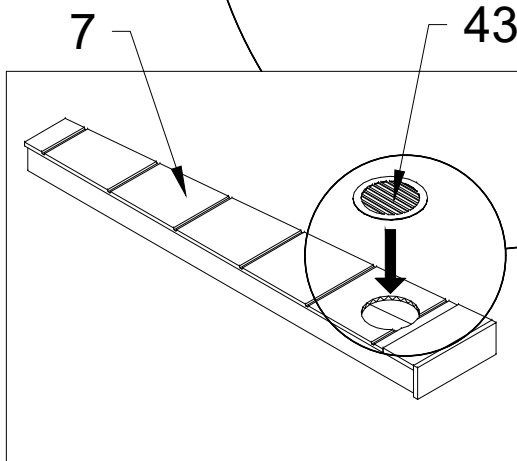
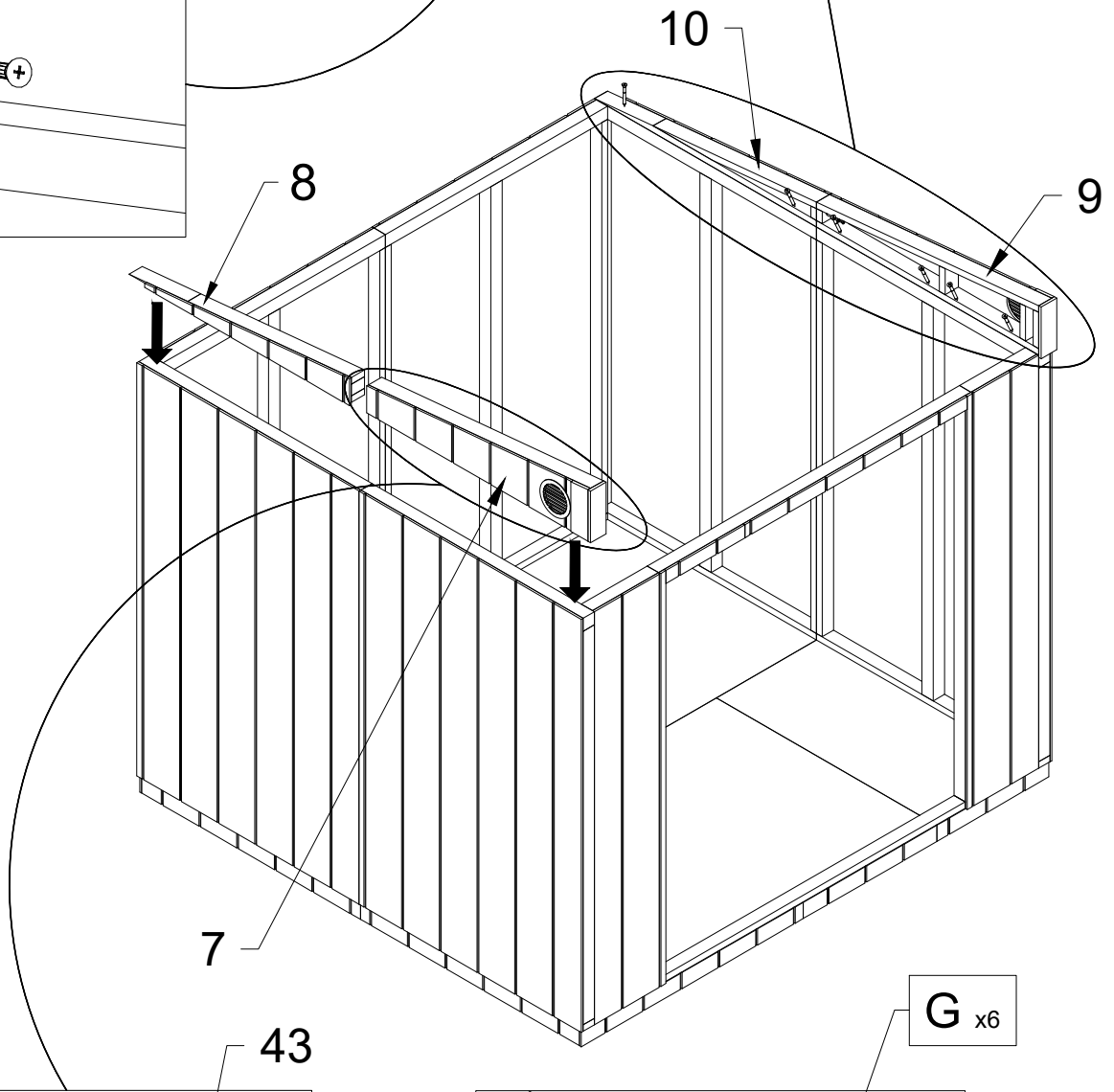
Det D



7

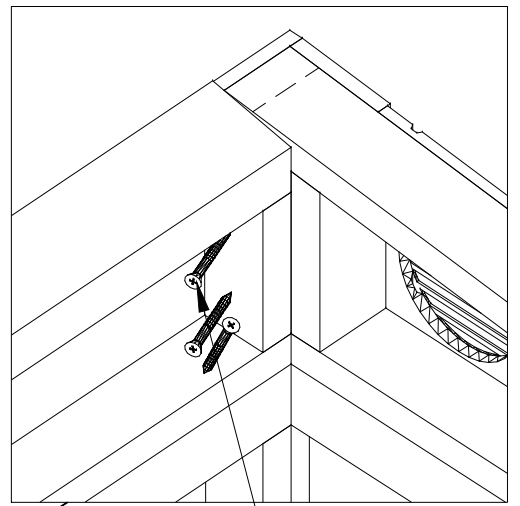
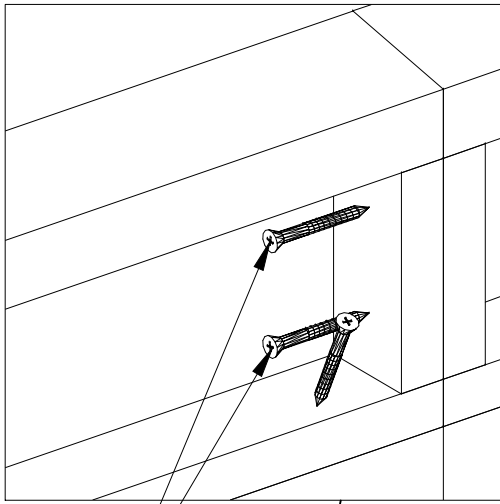


C x4



G x6

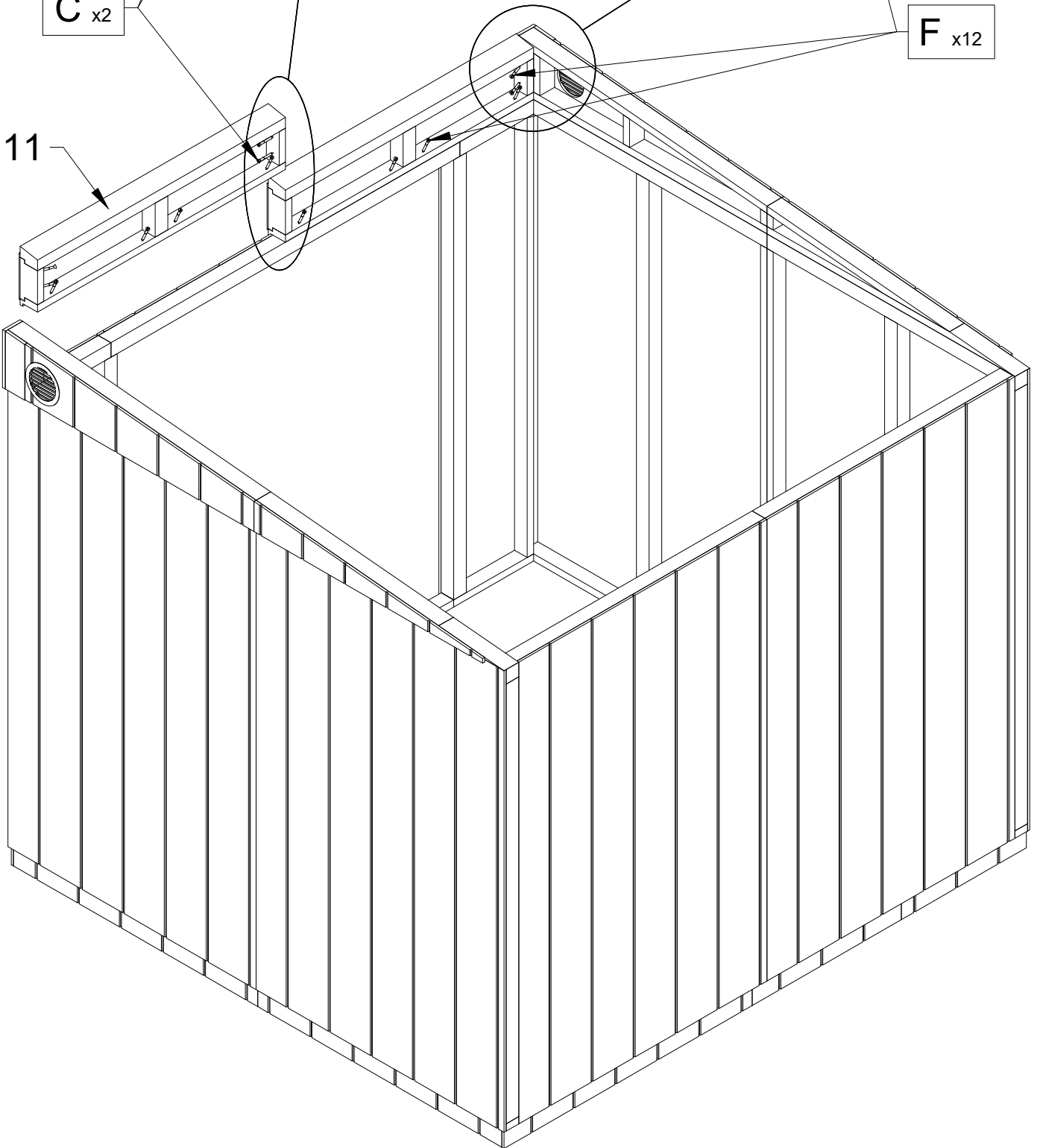
8



C x2

F x12

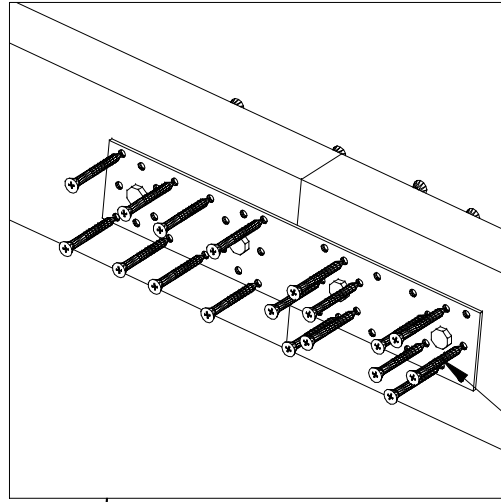
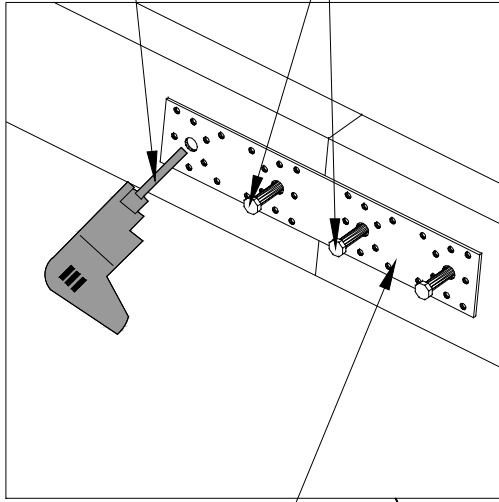
11



9

Ø10

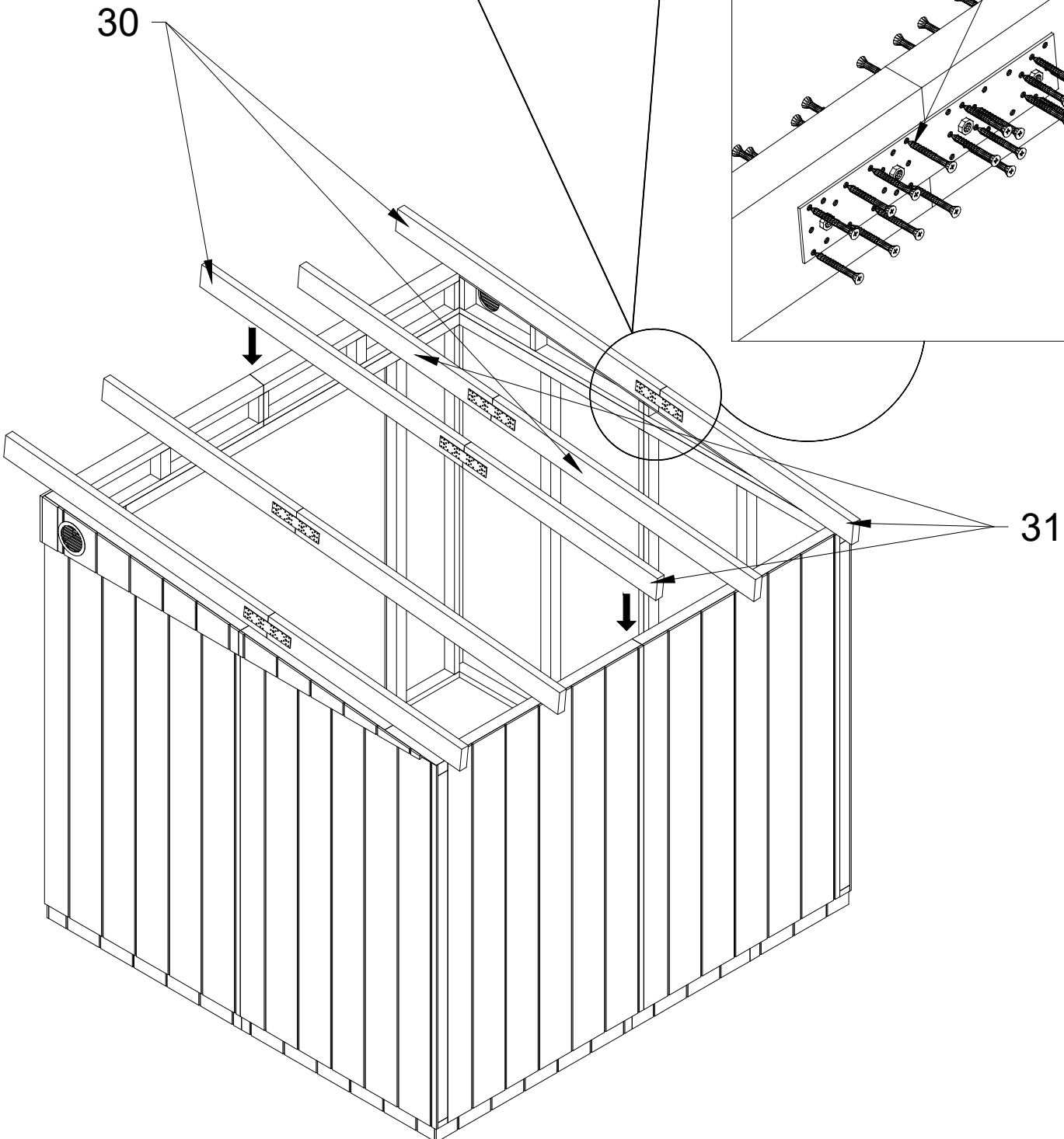
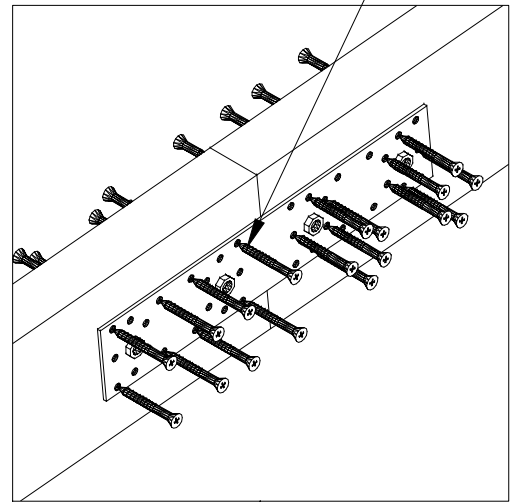
L x20



E x180

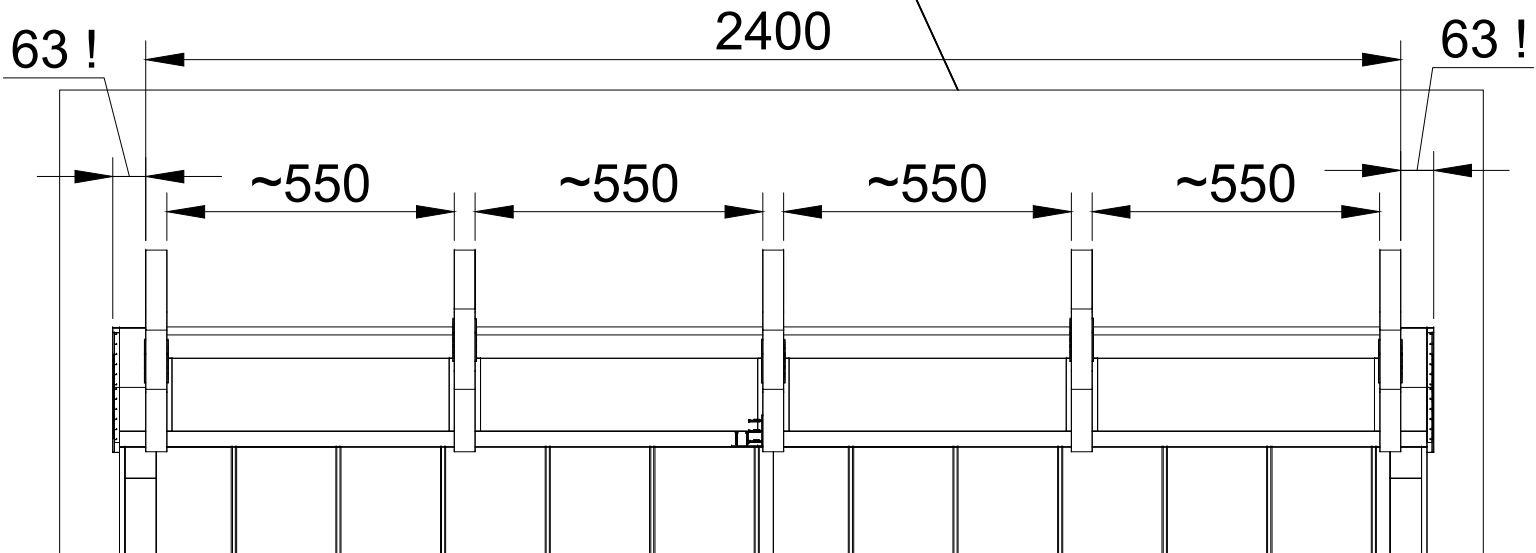
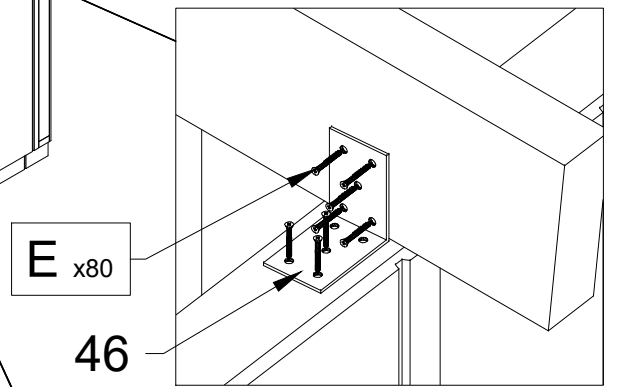
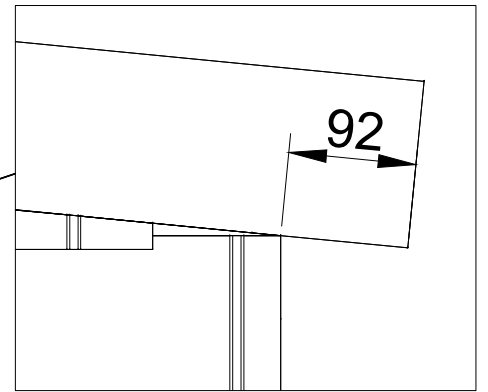
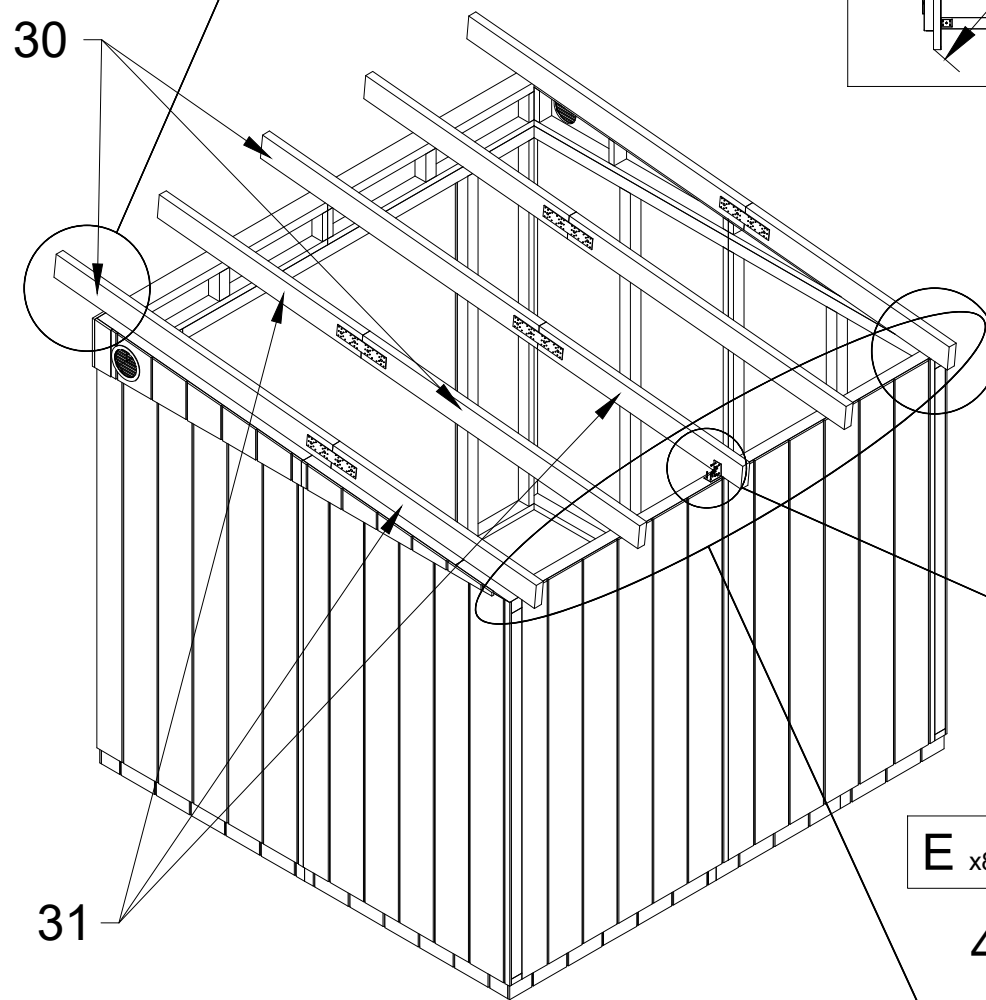
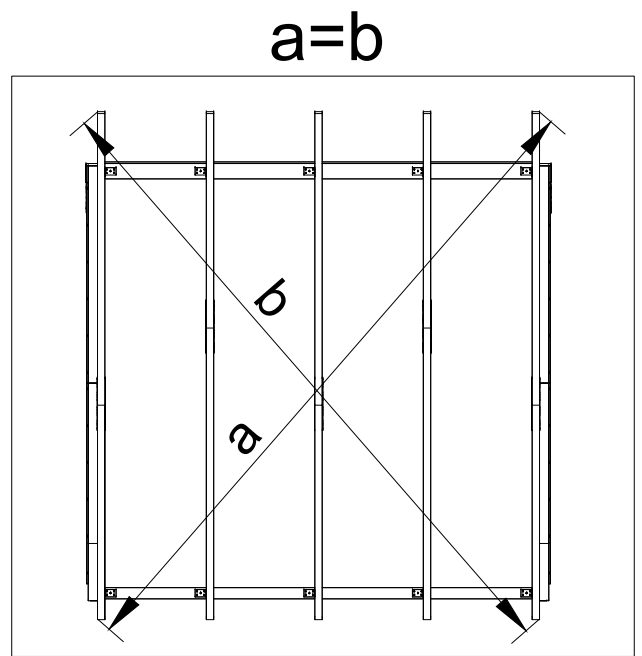
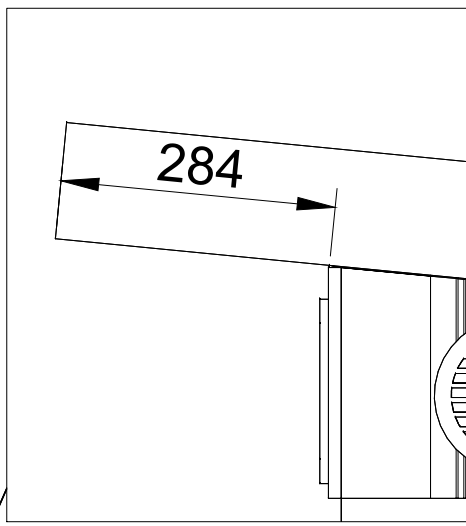
45

30



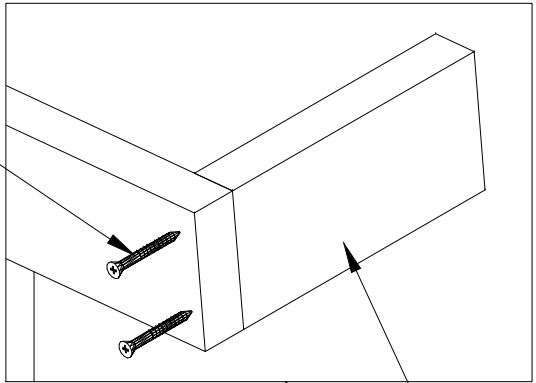
31

10



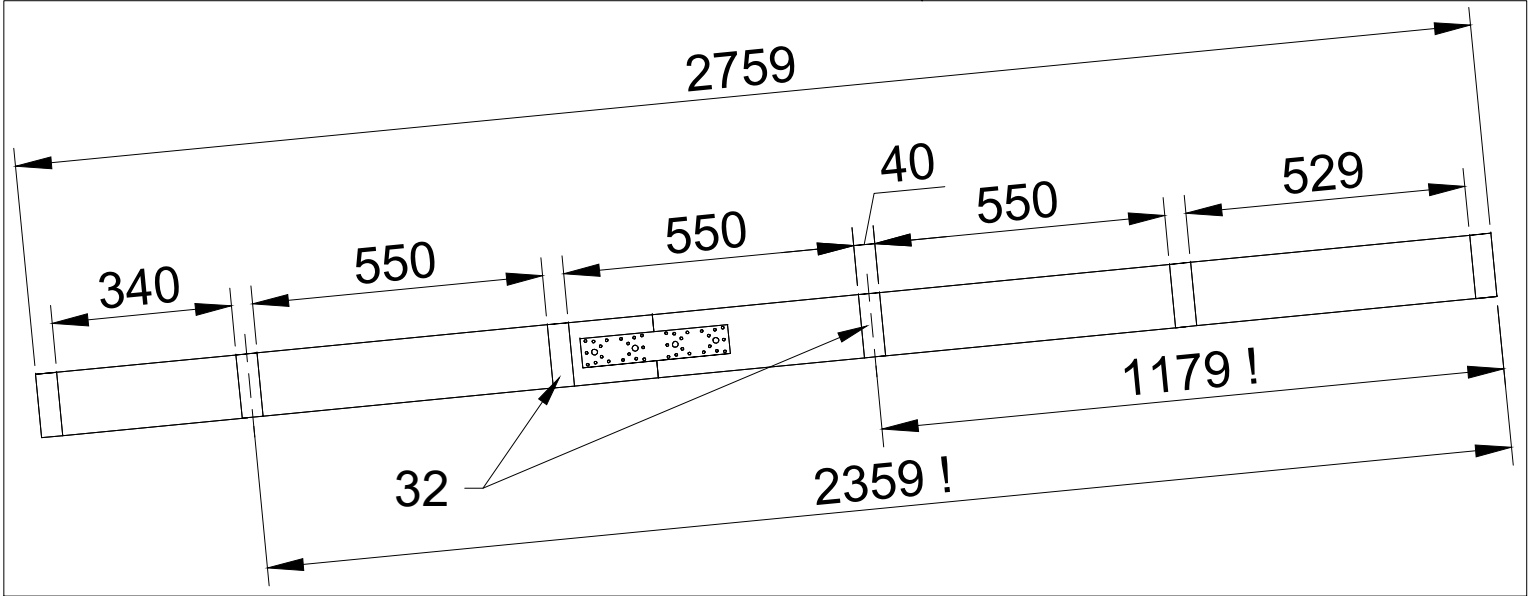
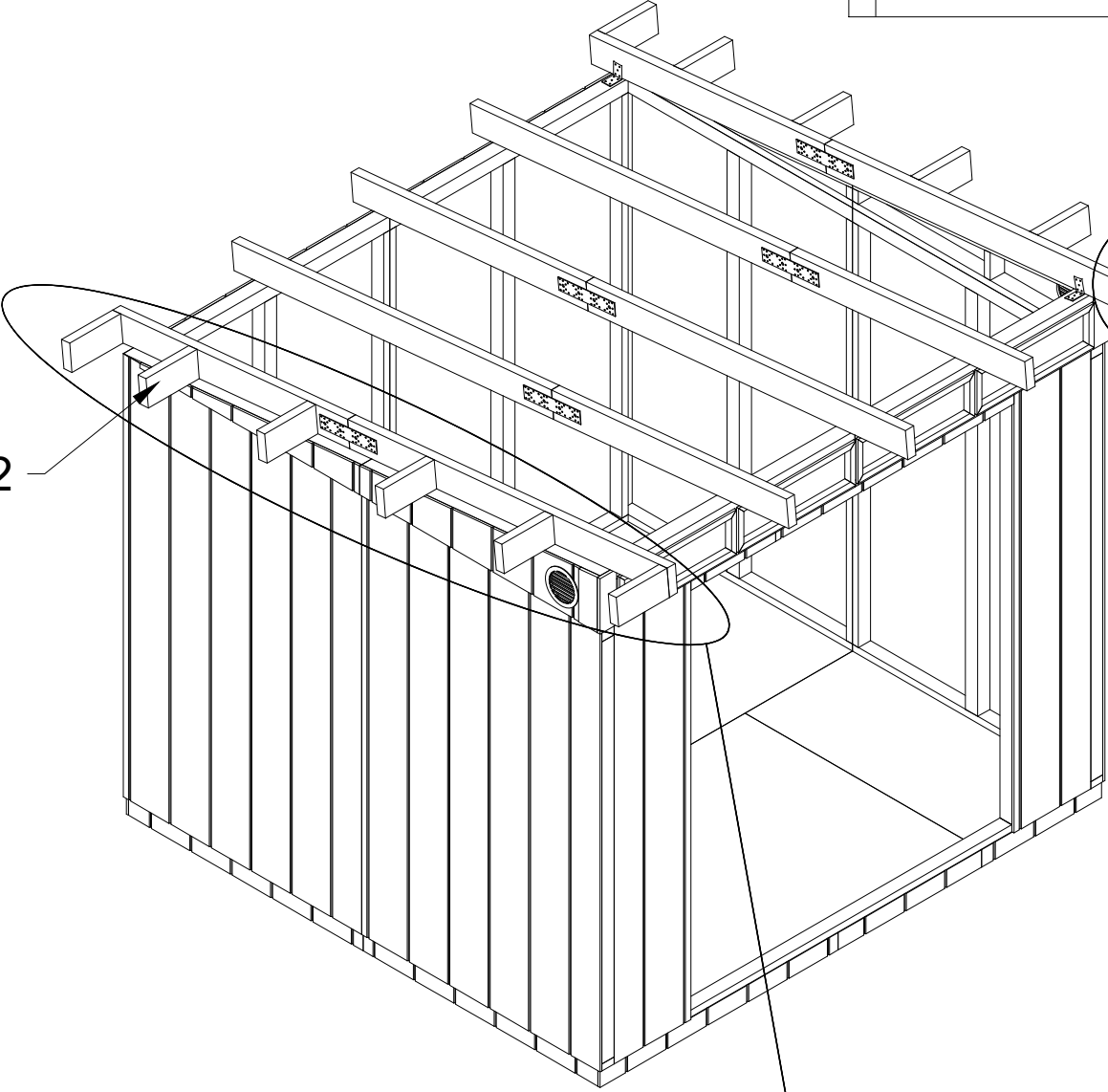
11

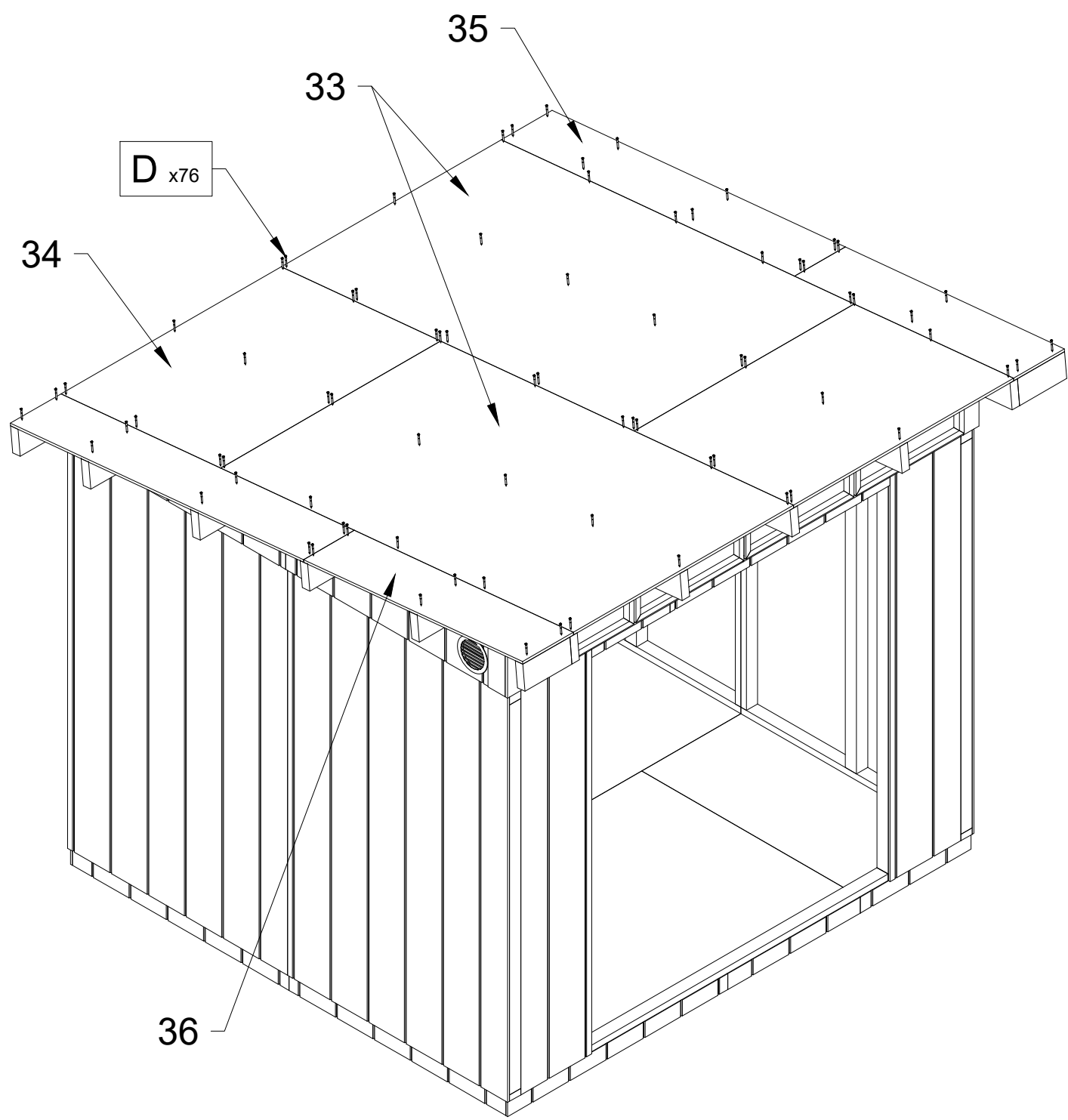
A x24



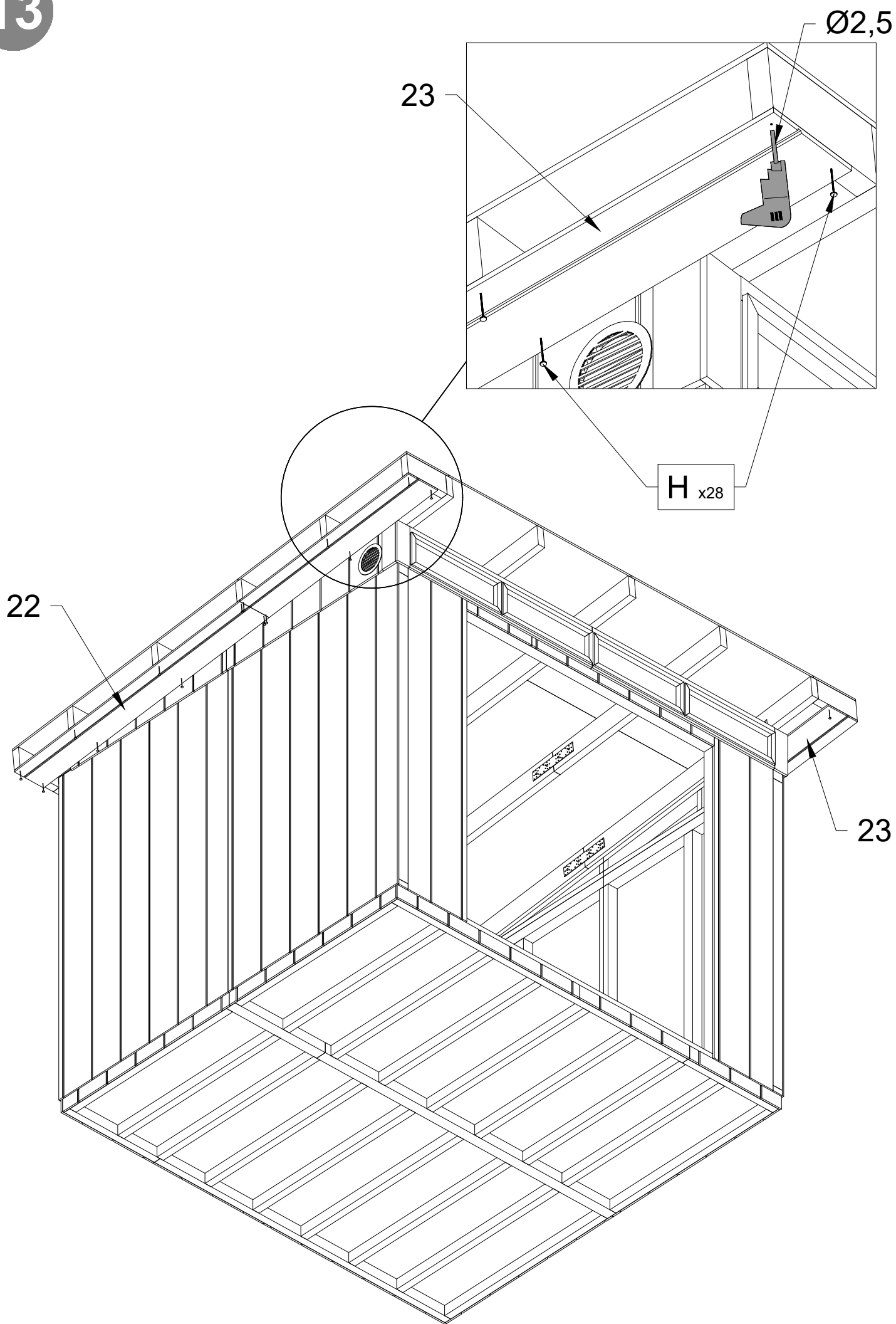
32

32

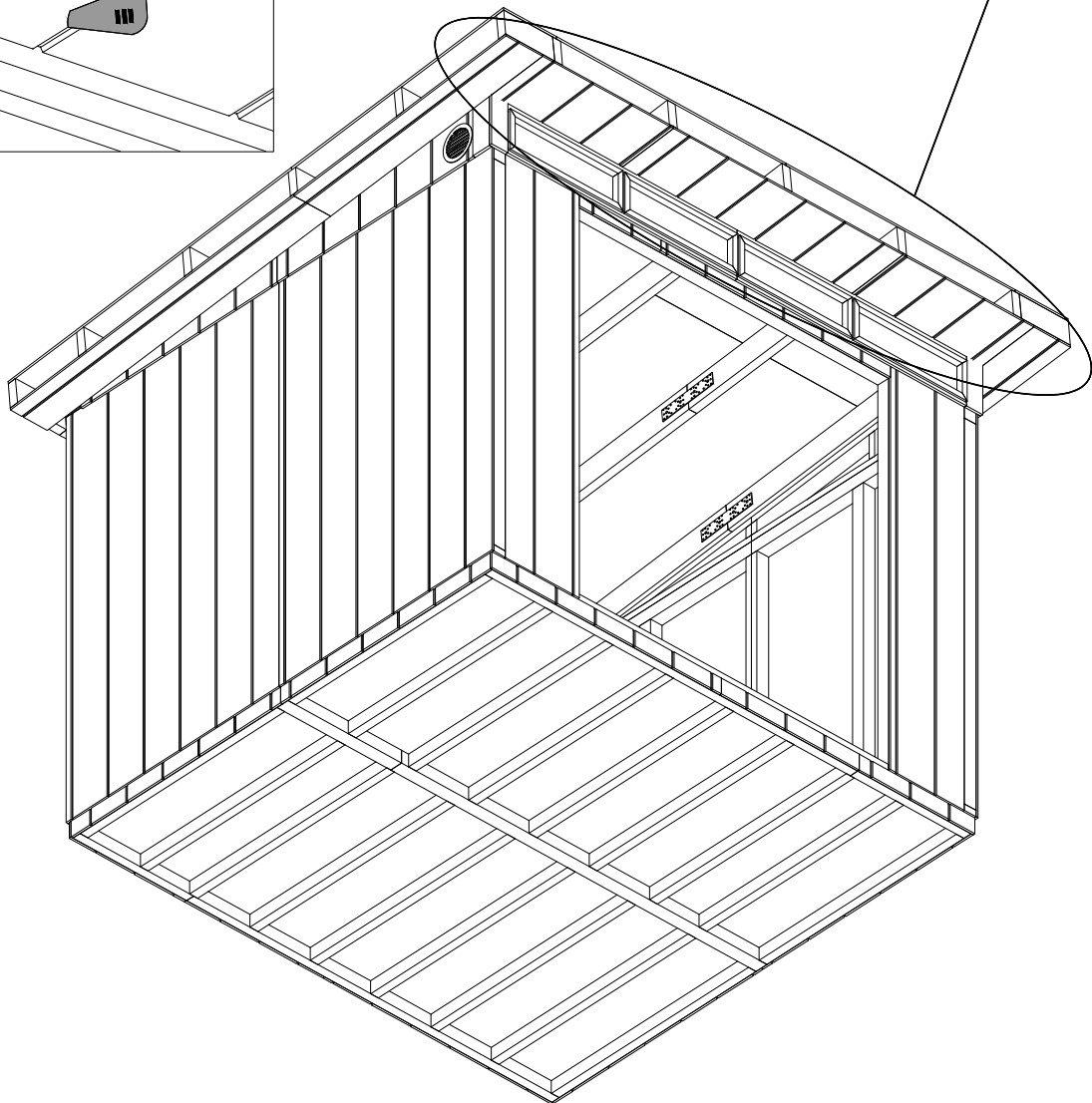
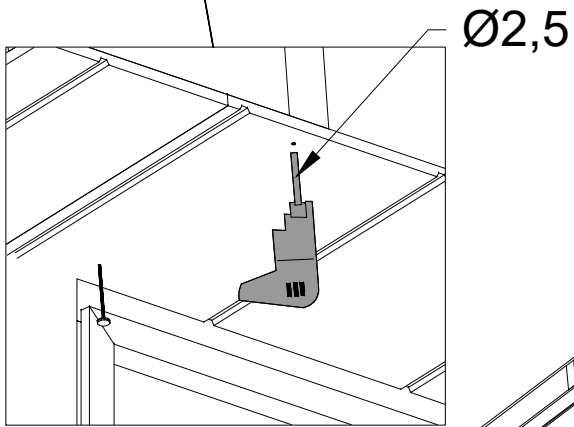
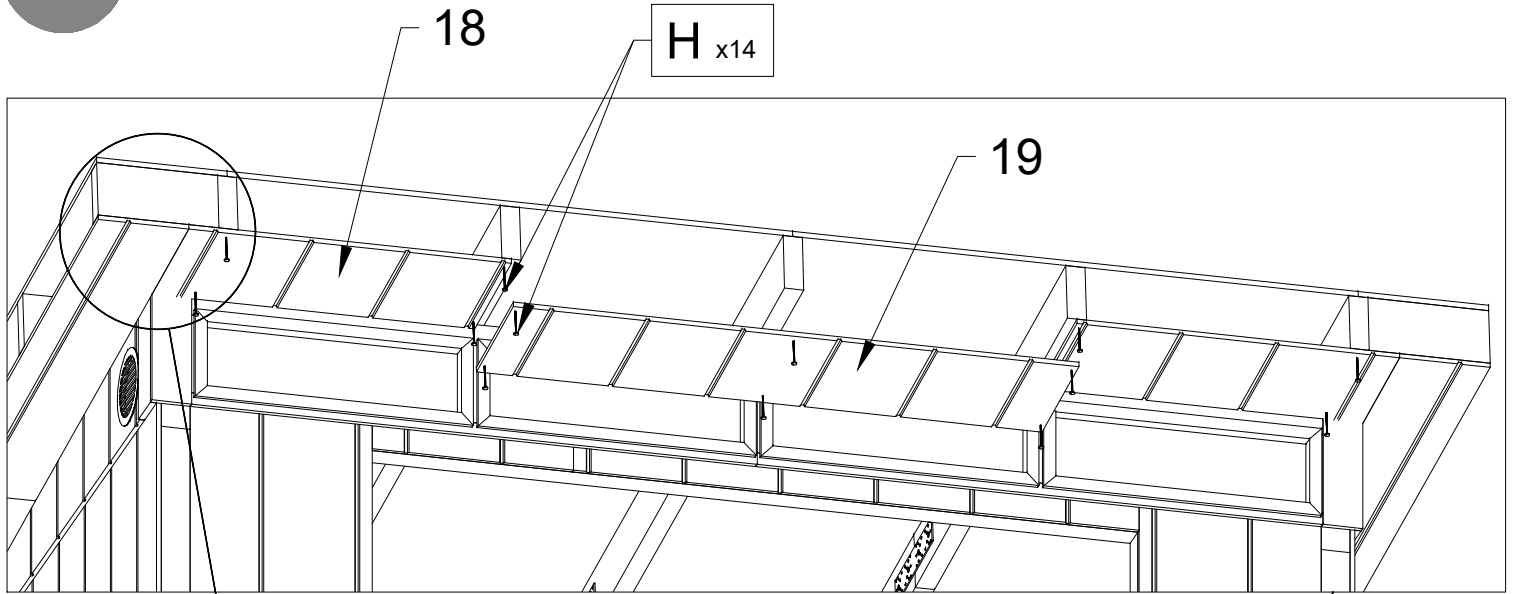


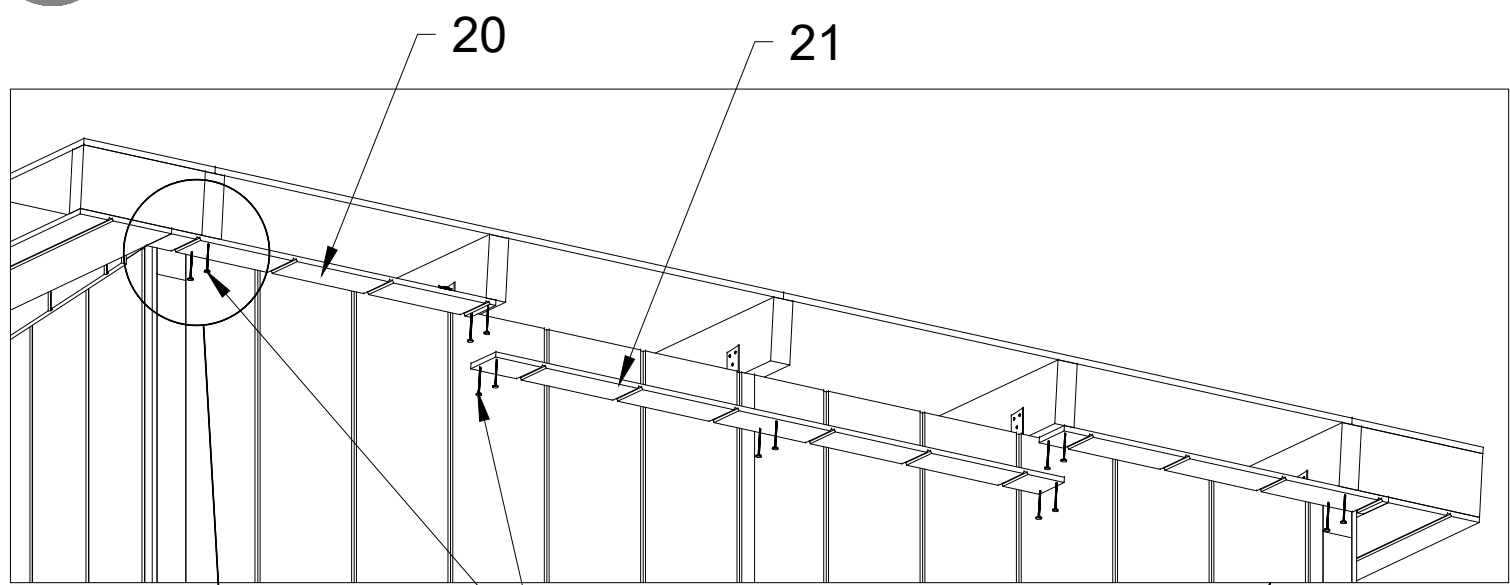


13

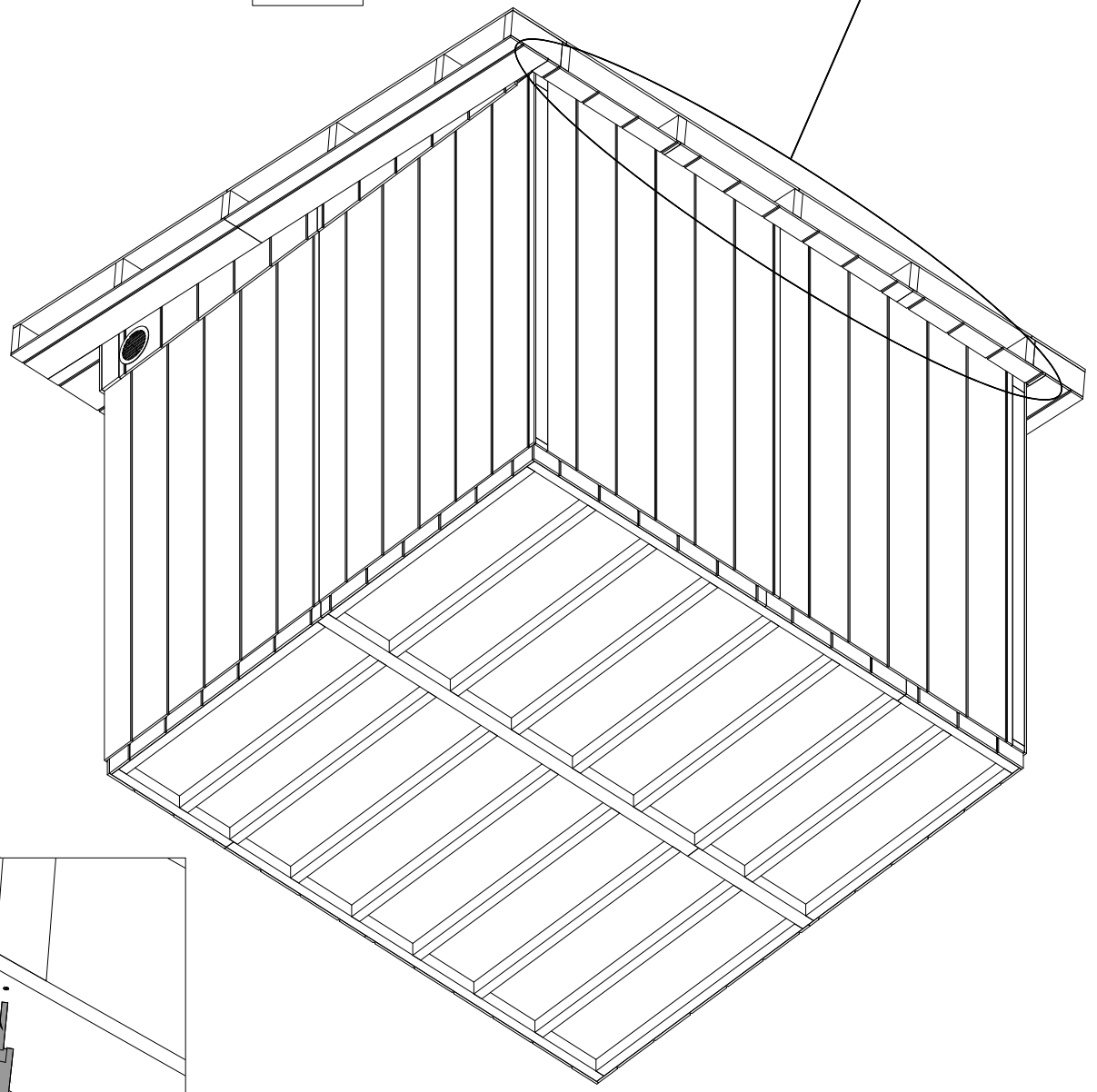


14

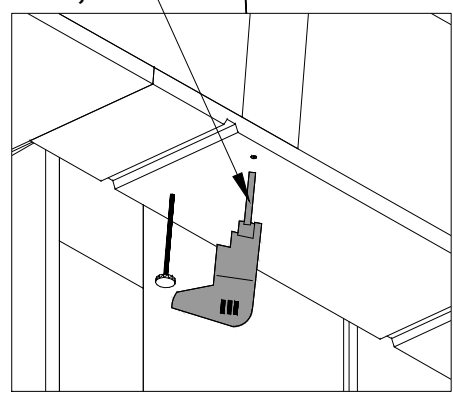




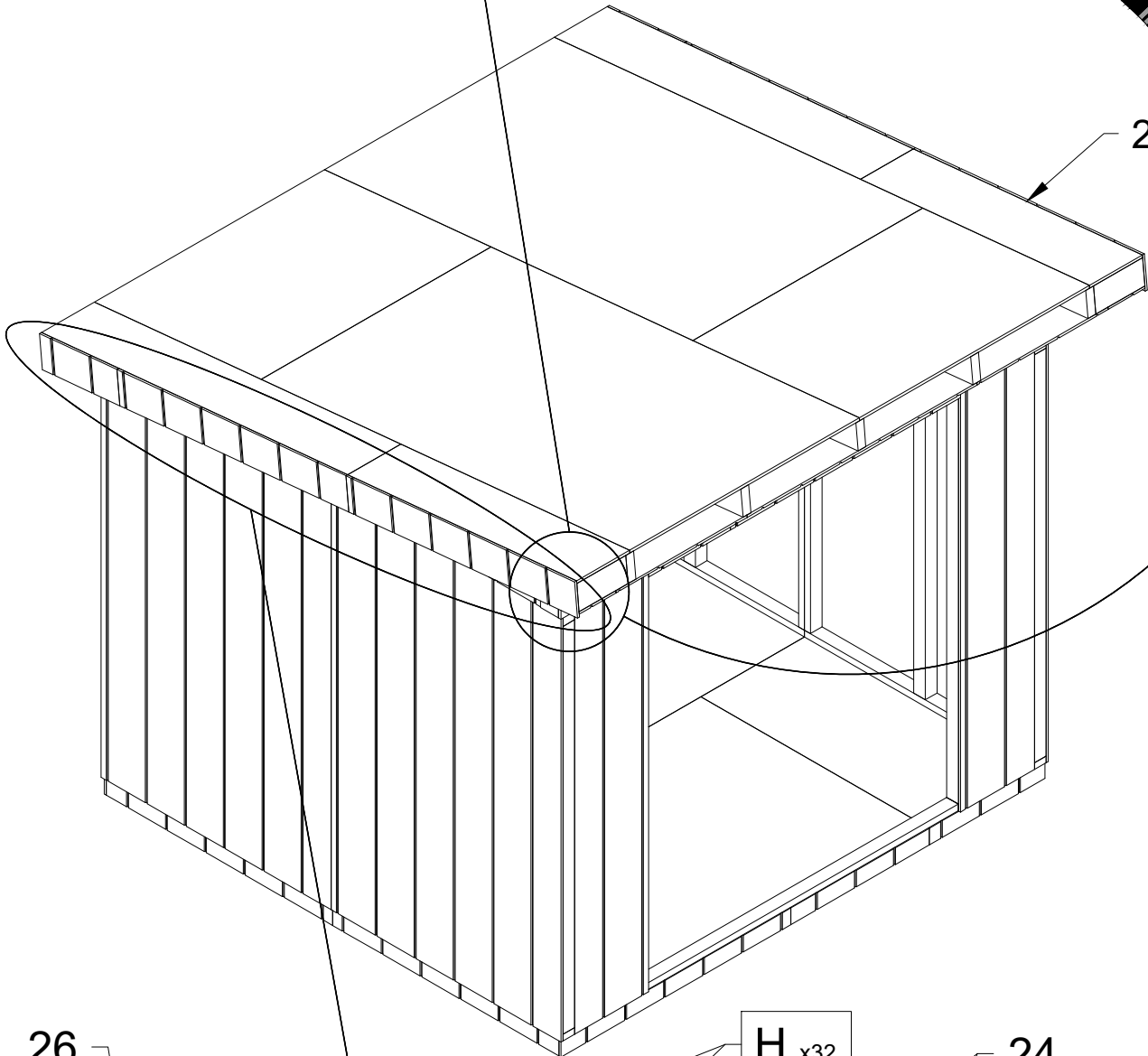
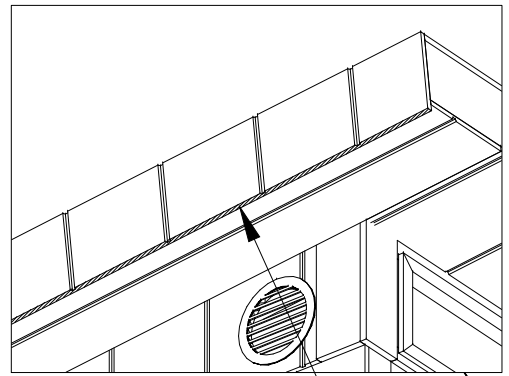
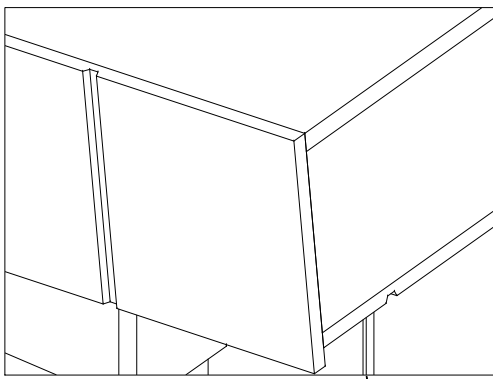
H x14



Ø2,5



16

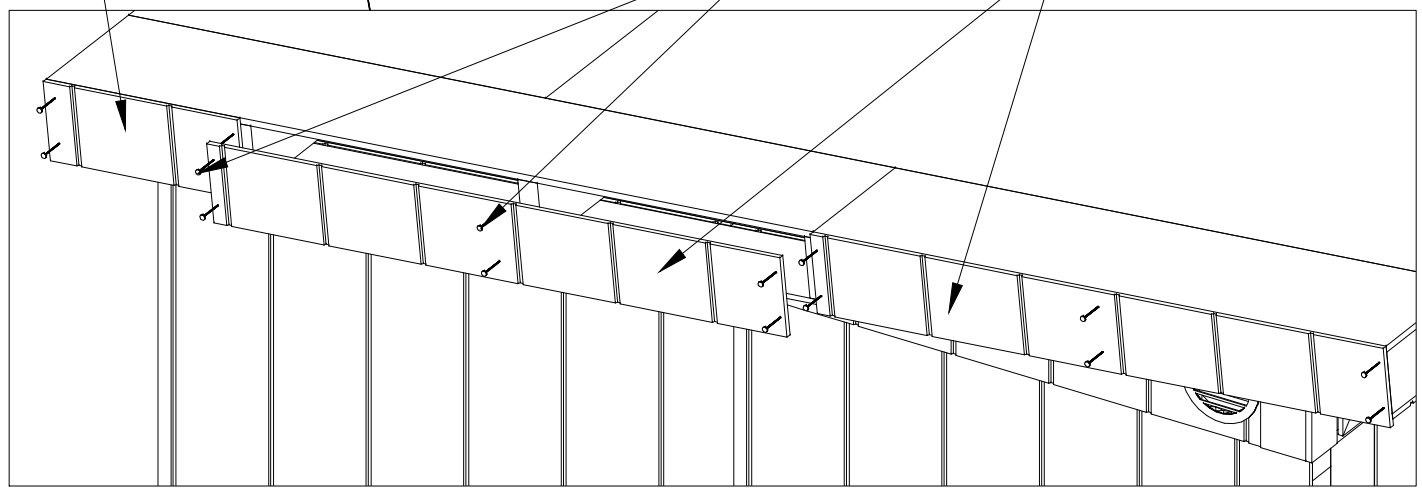


24

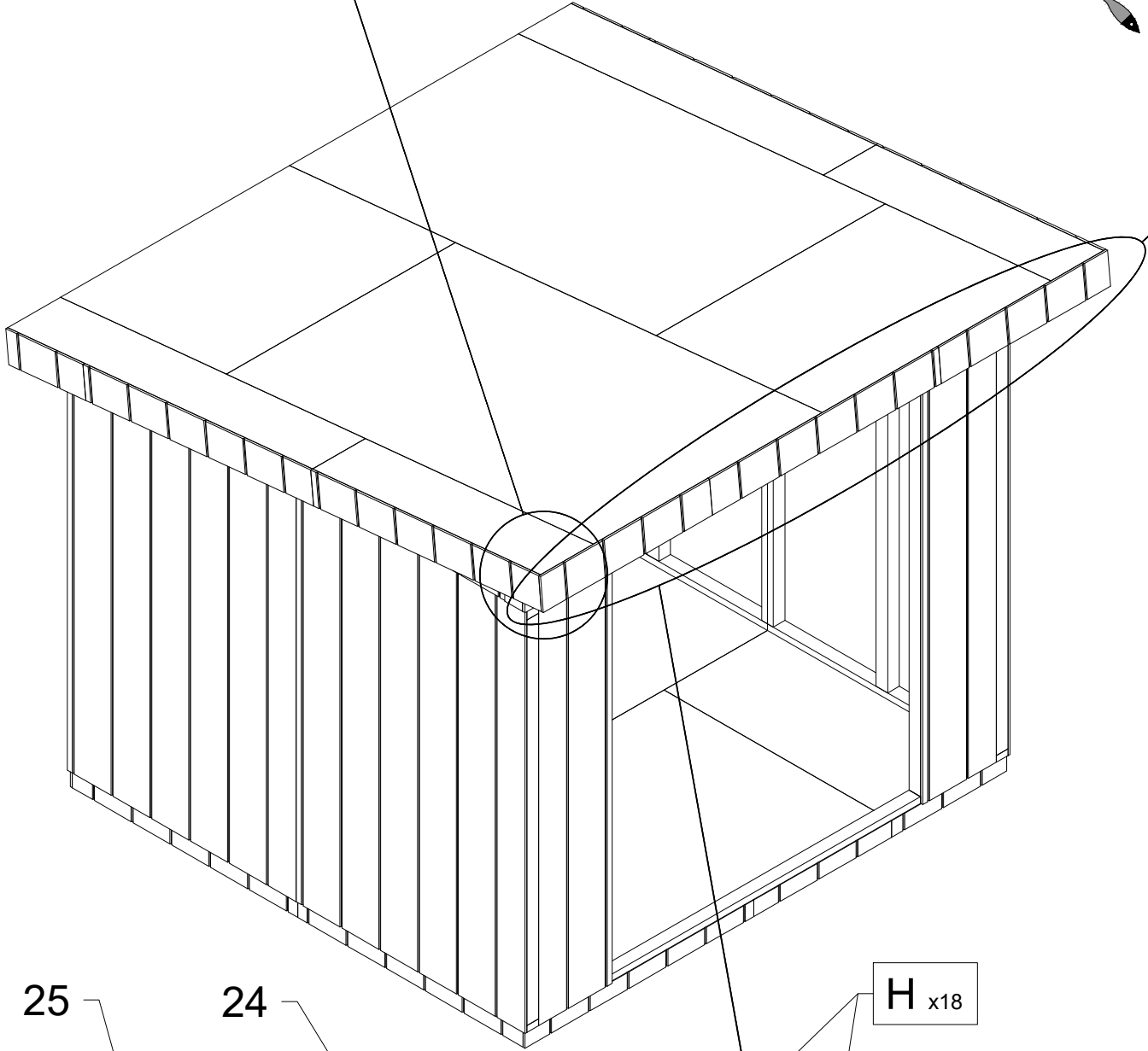
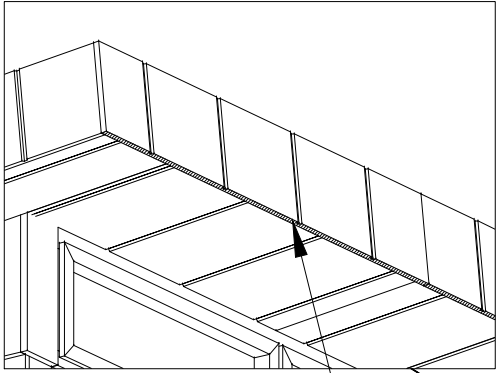
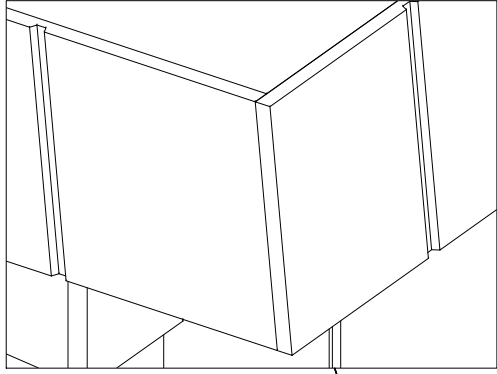
26

H x32

24



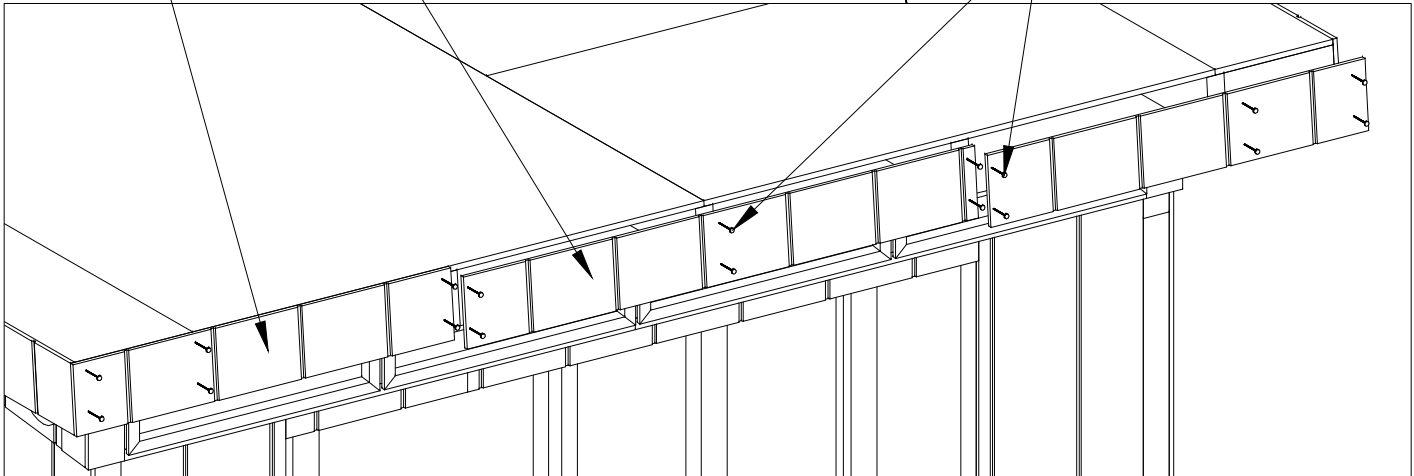
17



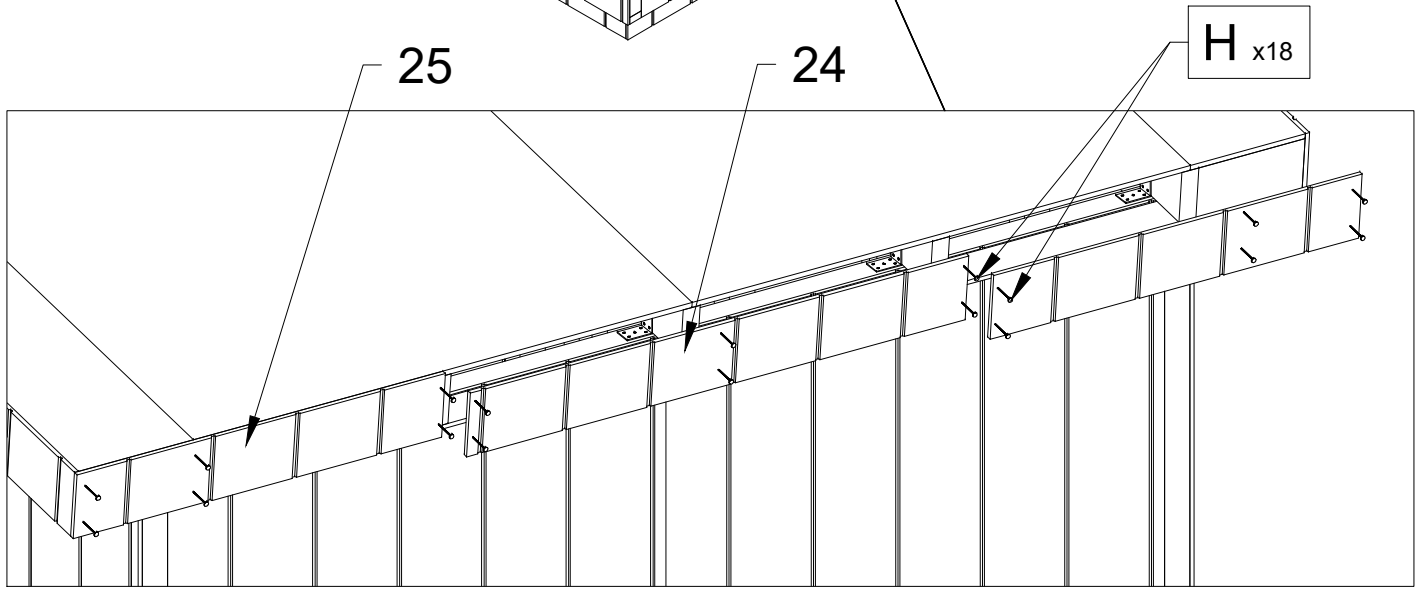
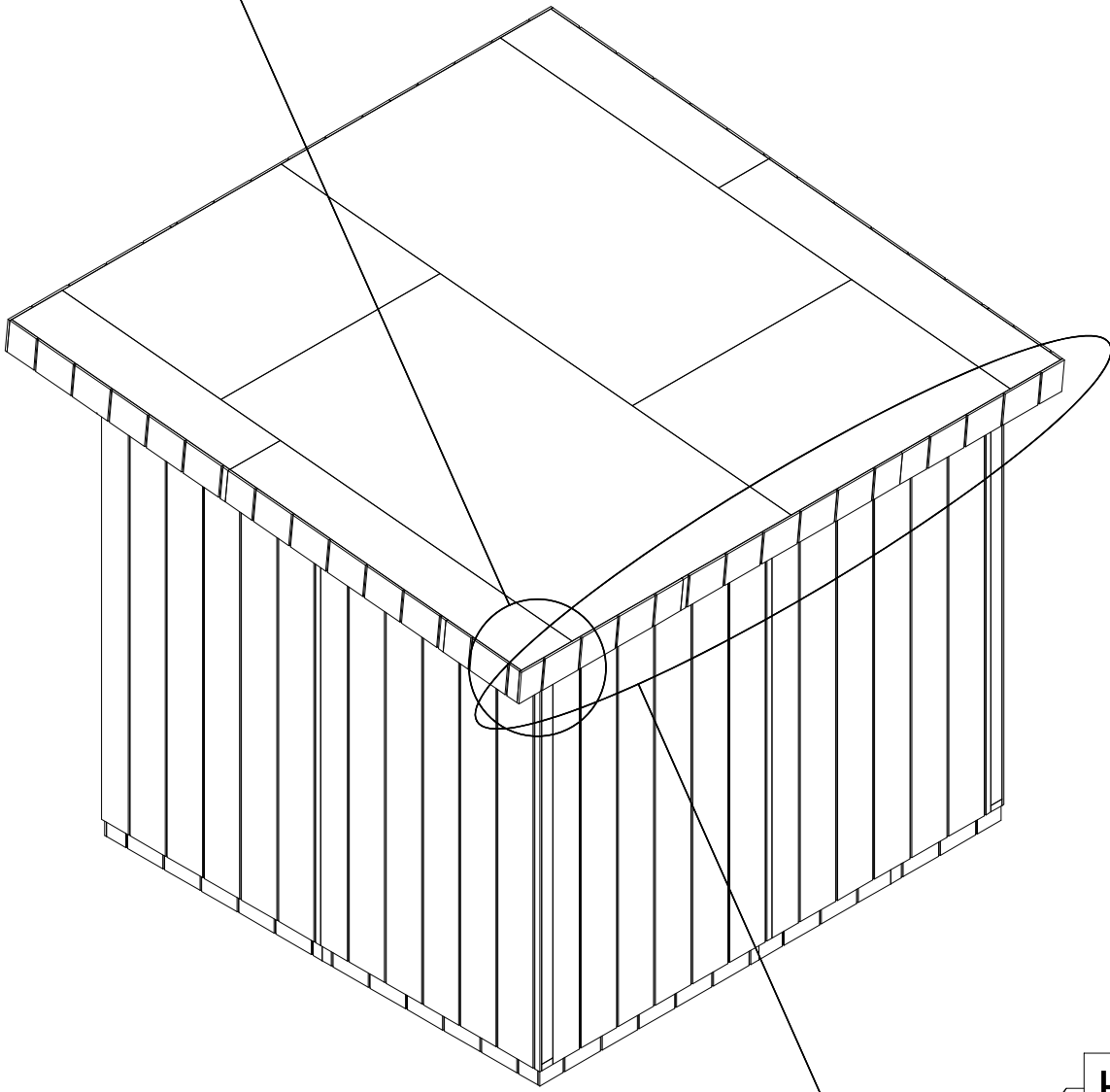
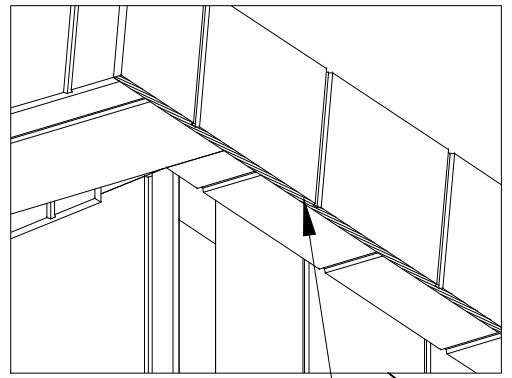
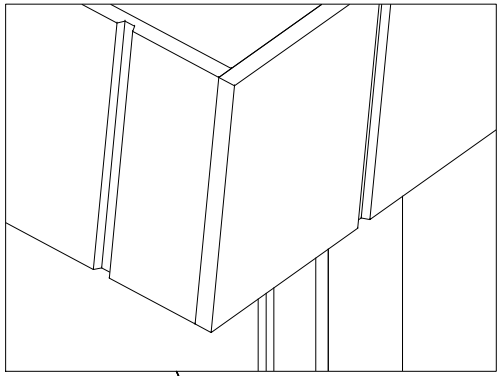
25

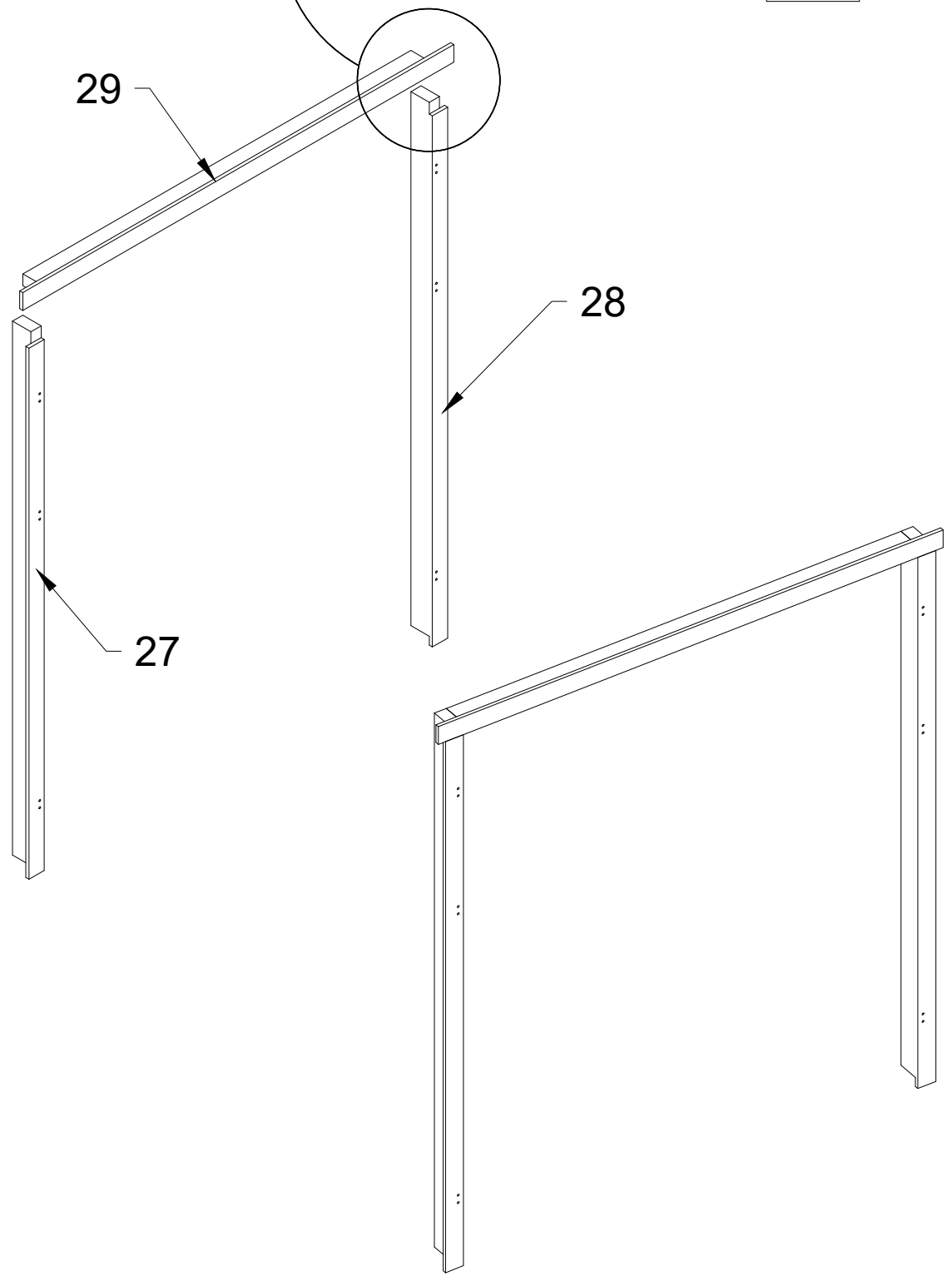
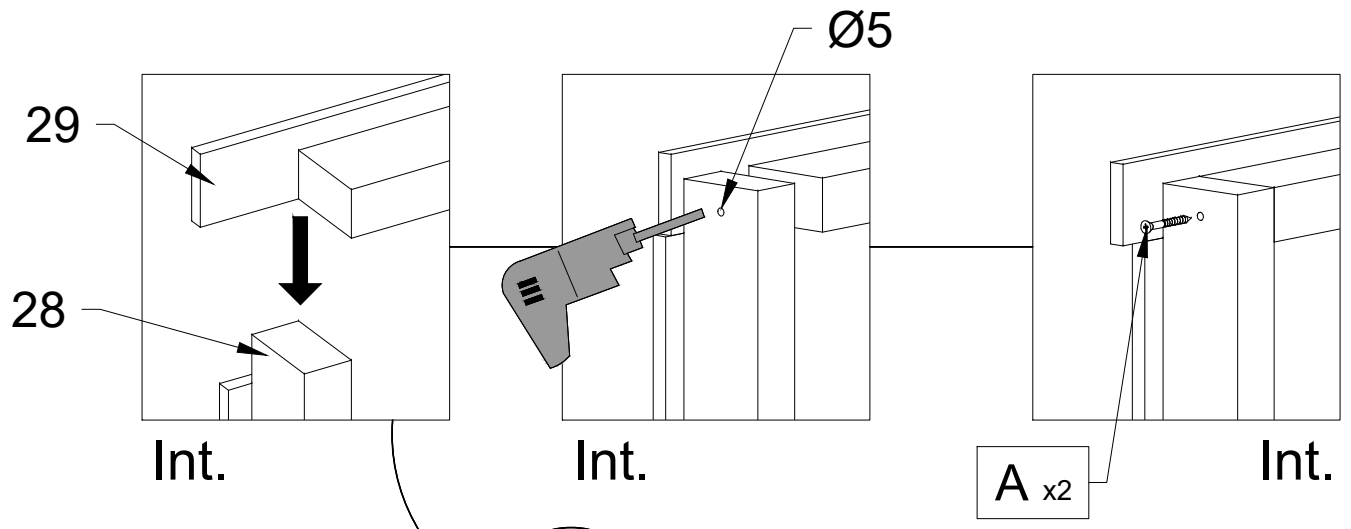
24

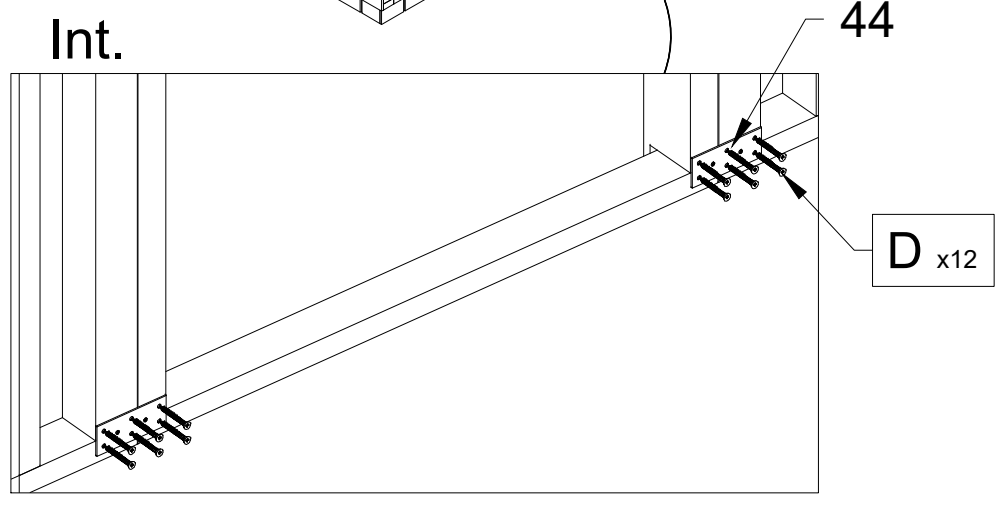
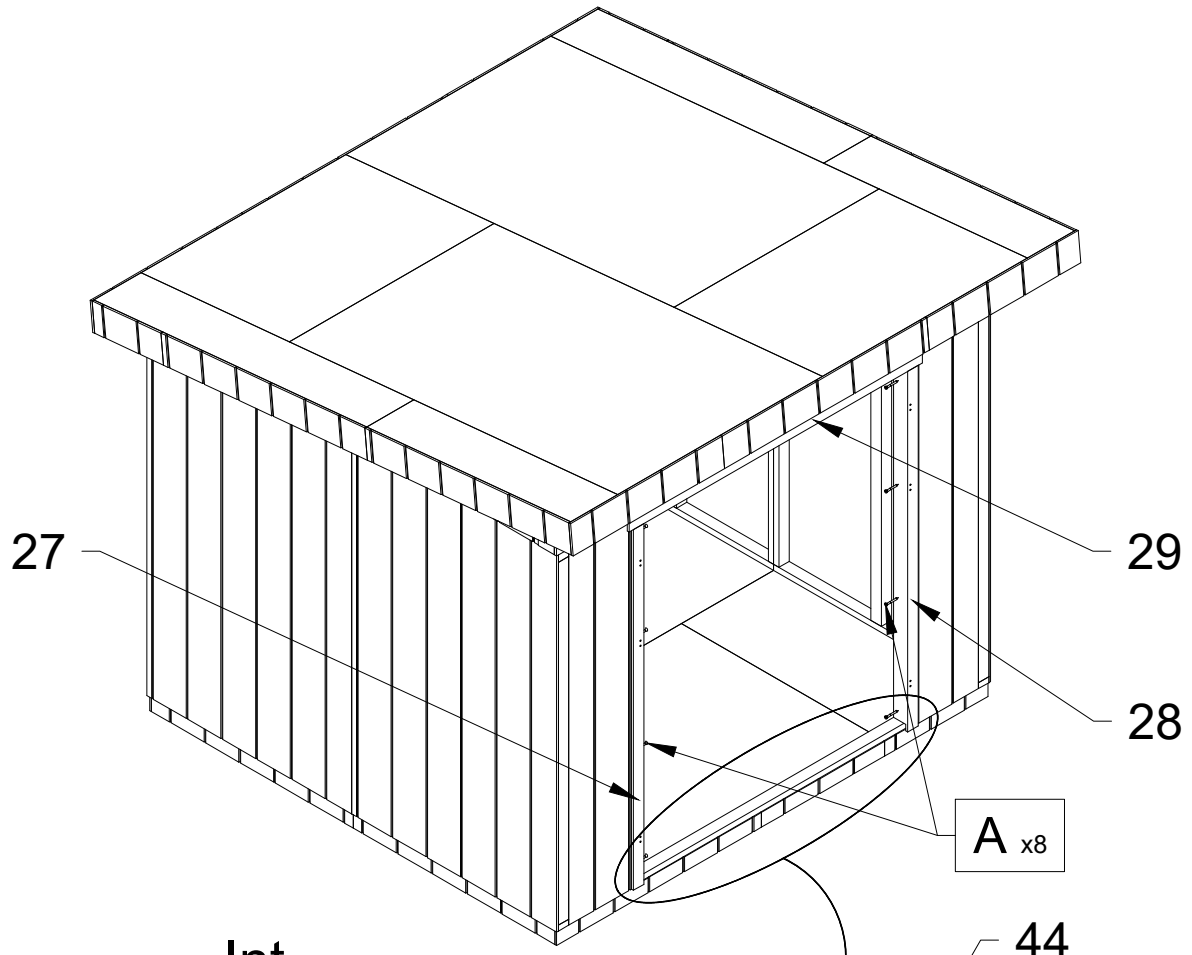
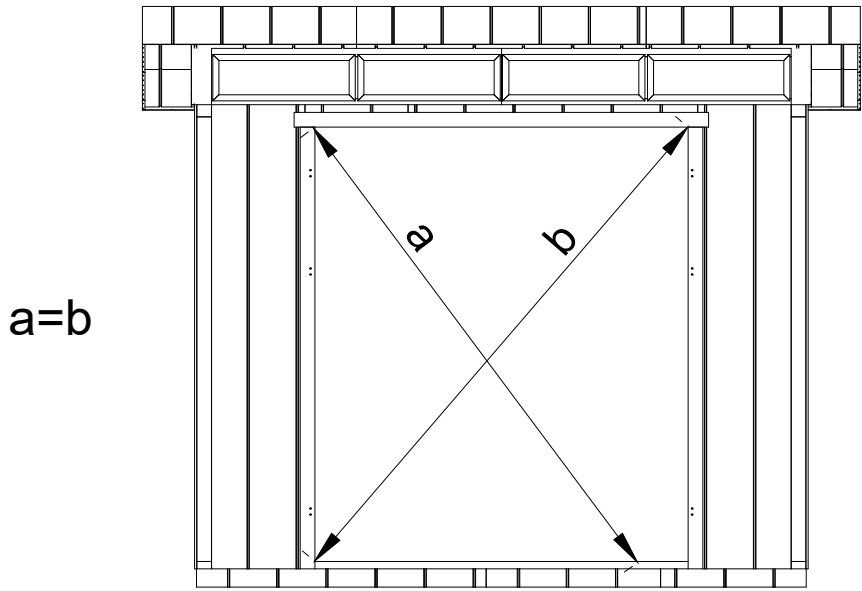
H x18



18



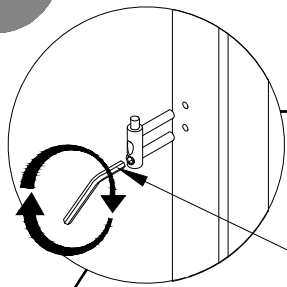




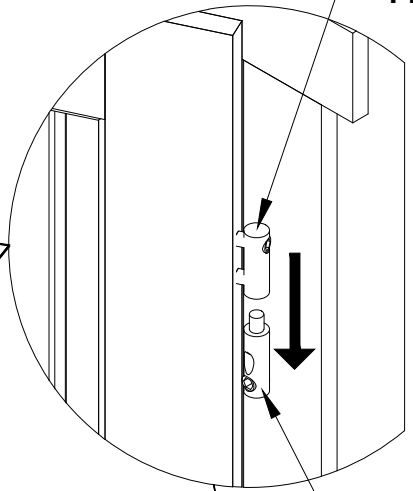
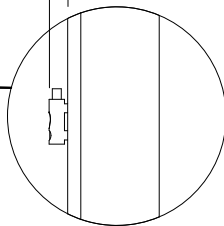
21

14-19mm

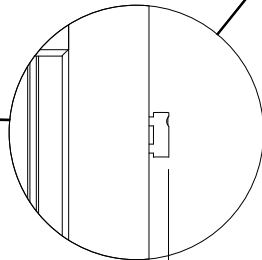
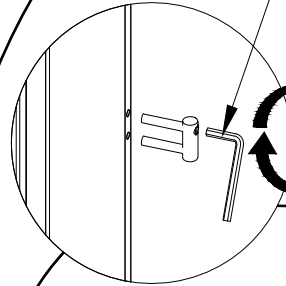
47



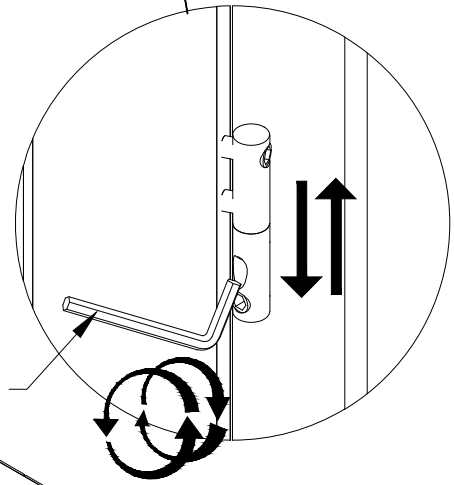
53



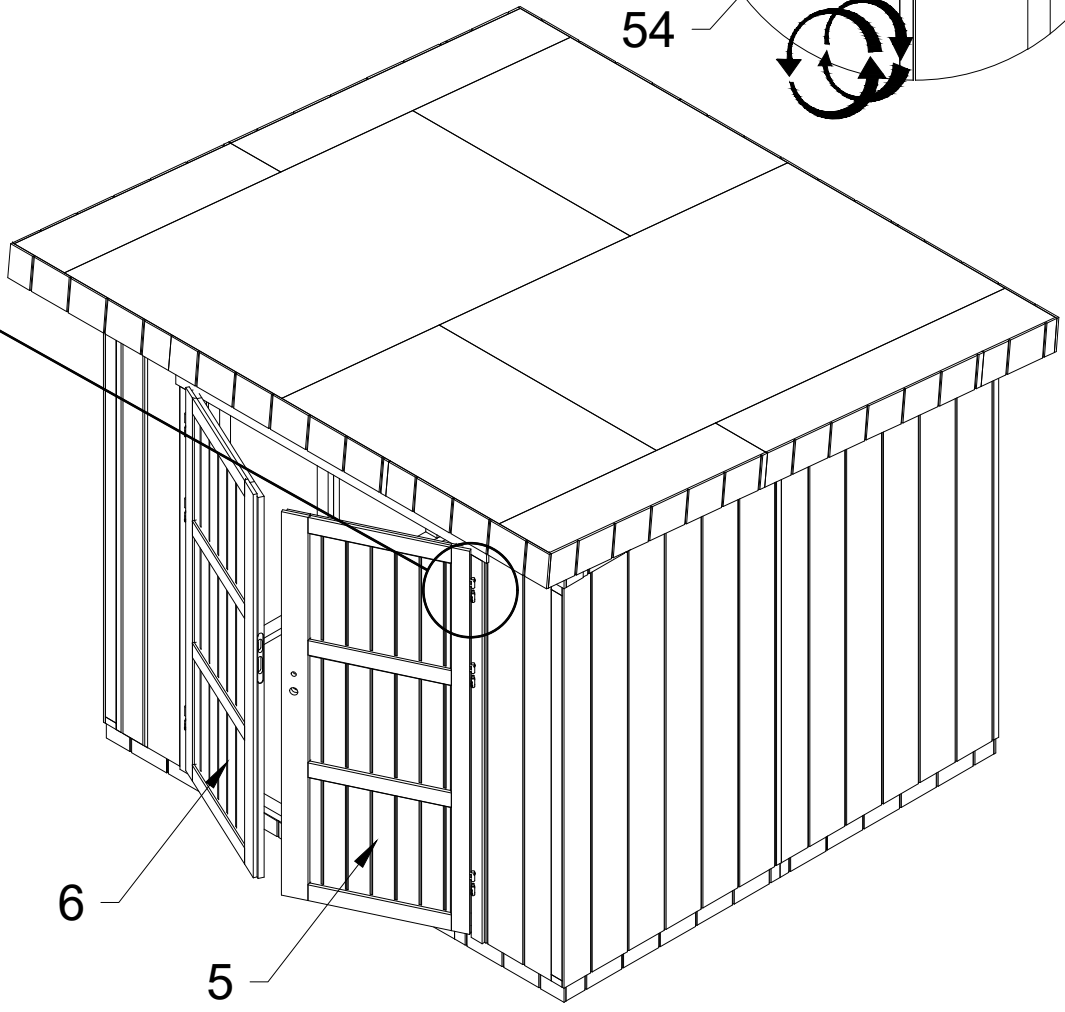
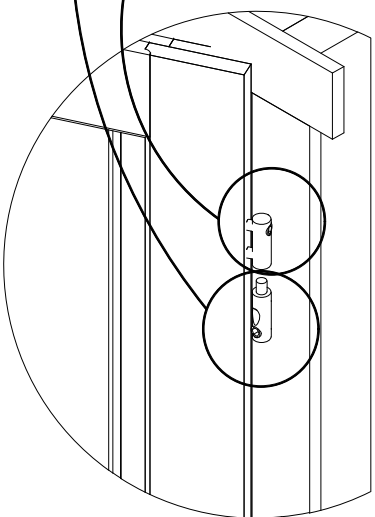
48



14-19mm

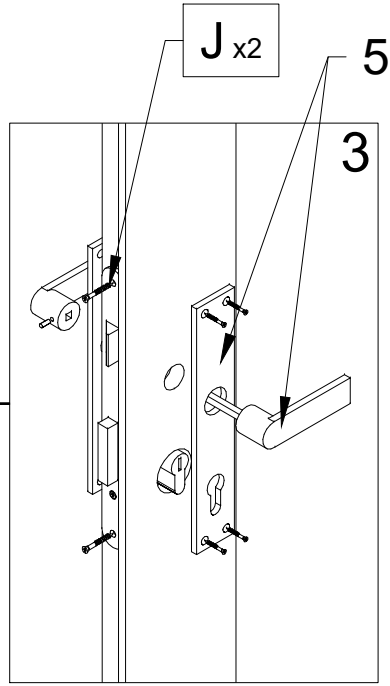
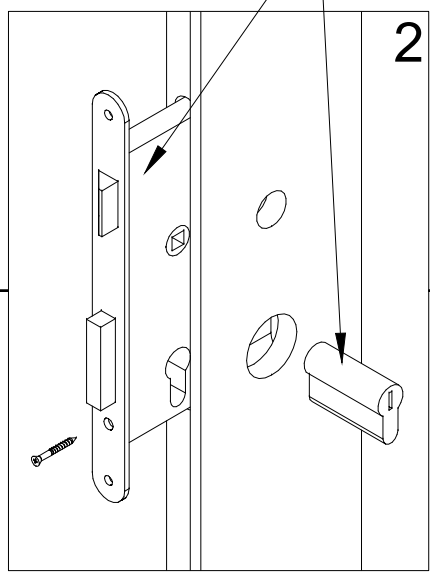
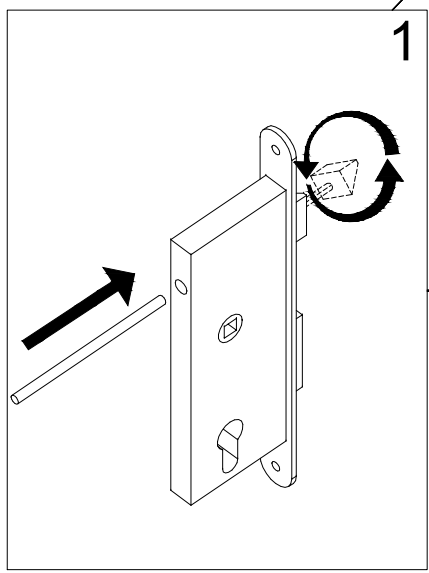
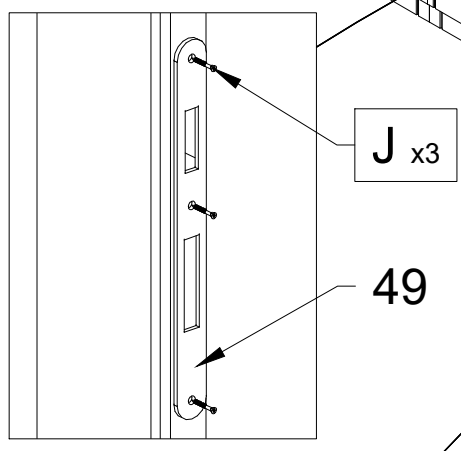
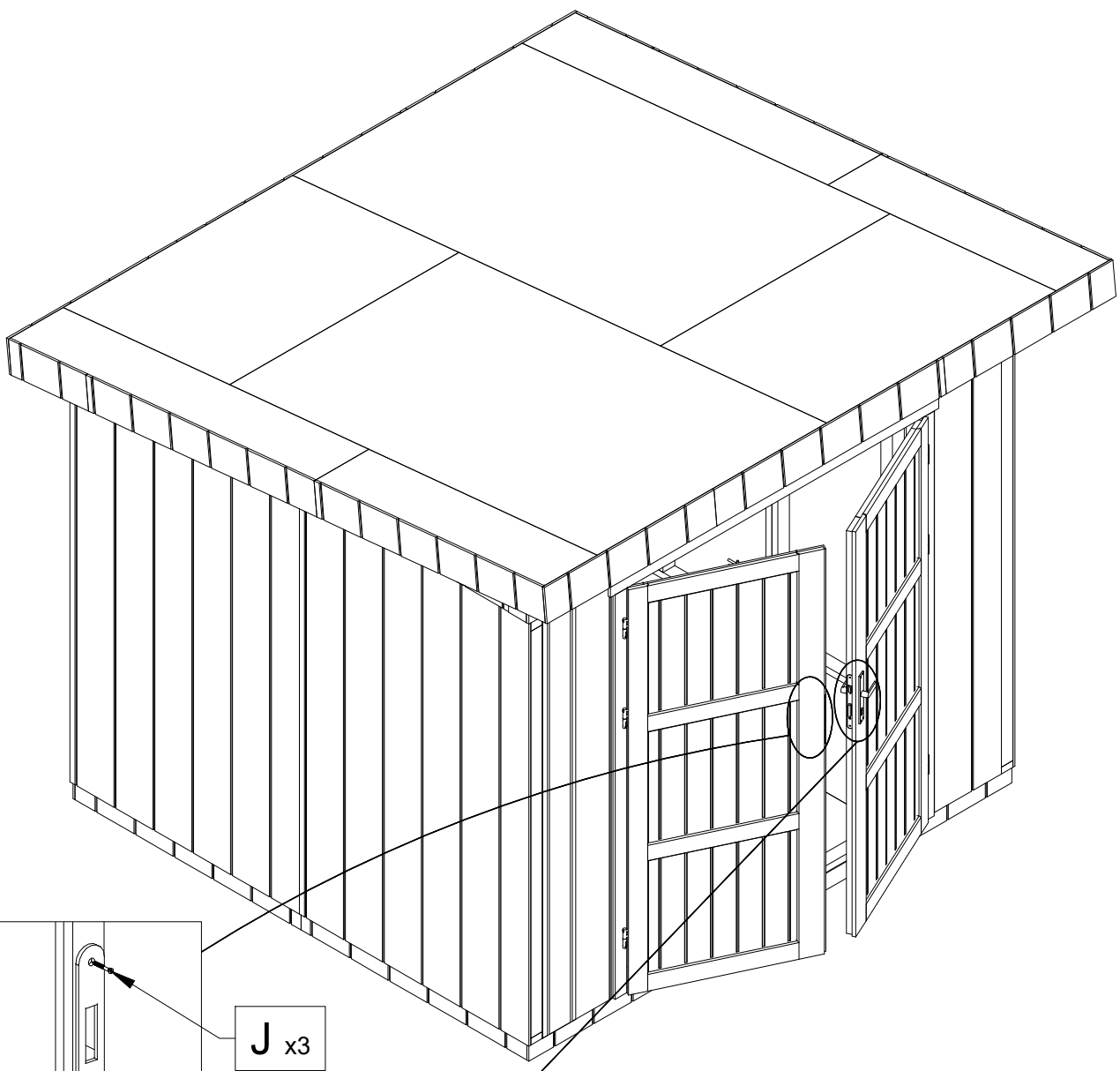


54



6

5



23

Int.

51

D x4

Int.

Ø12

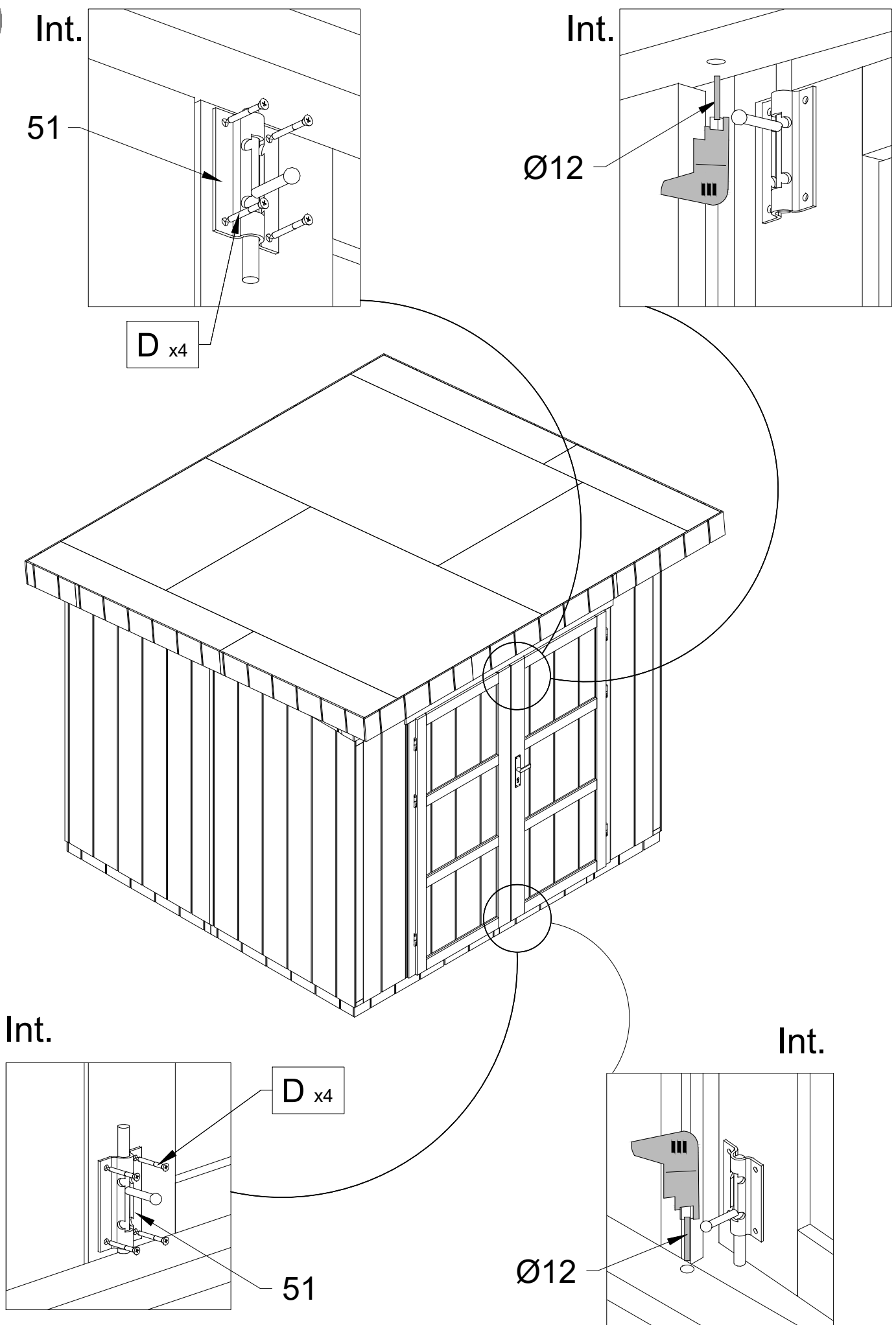
Int.

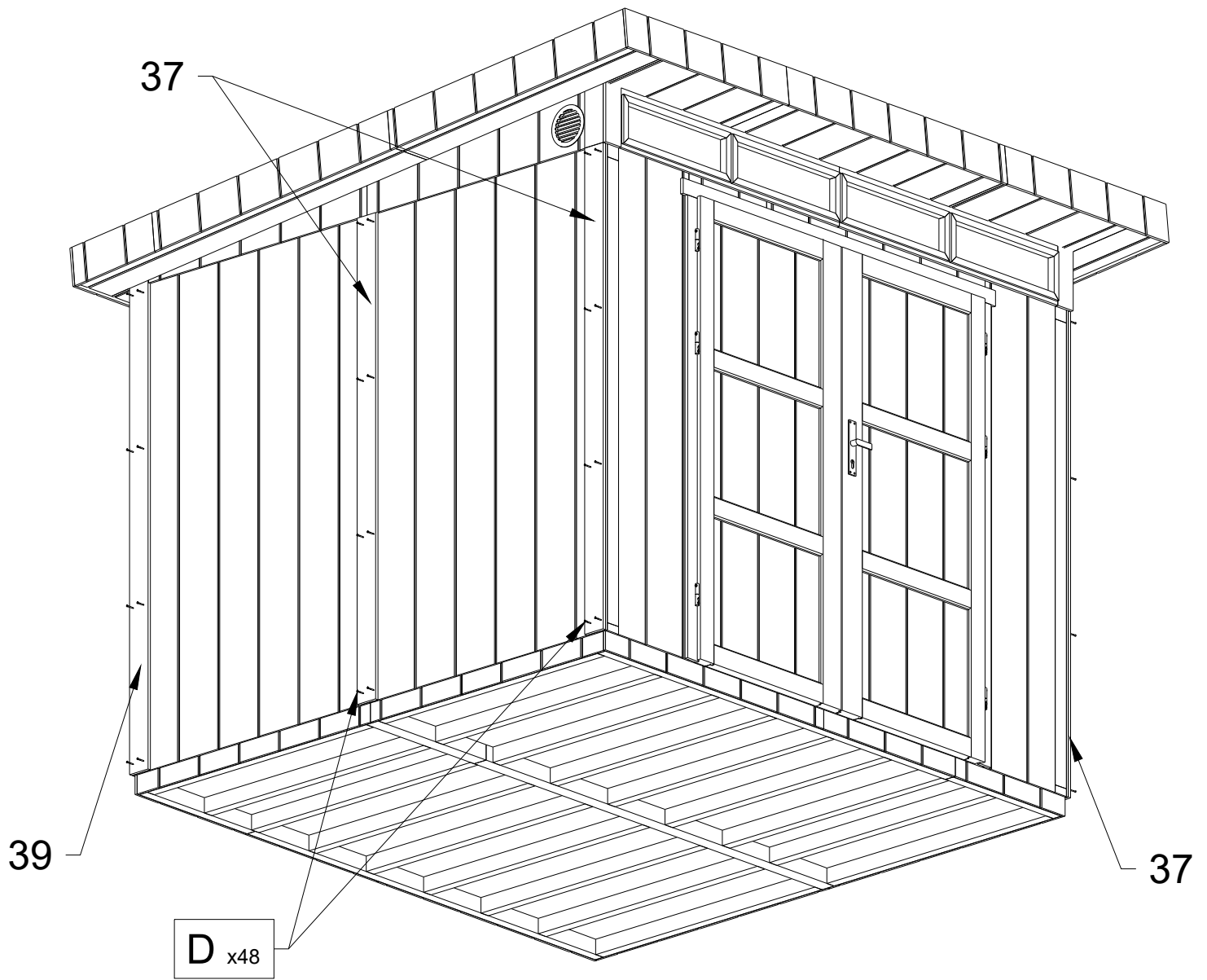
D x4

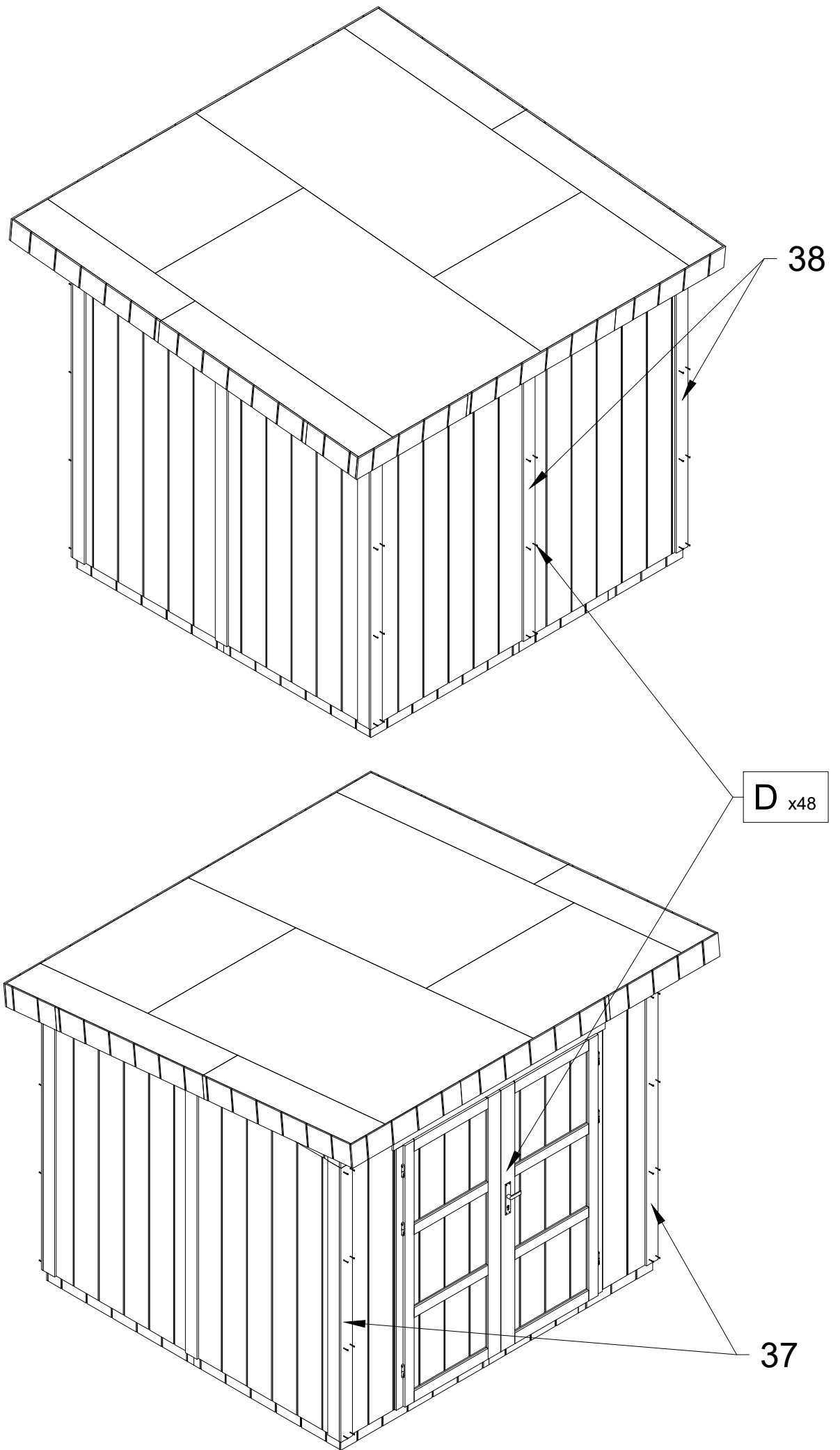
51

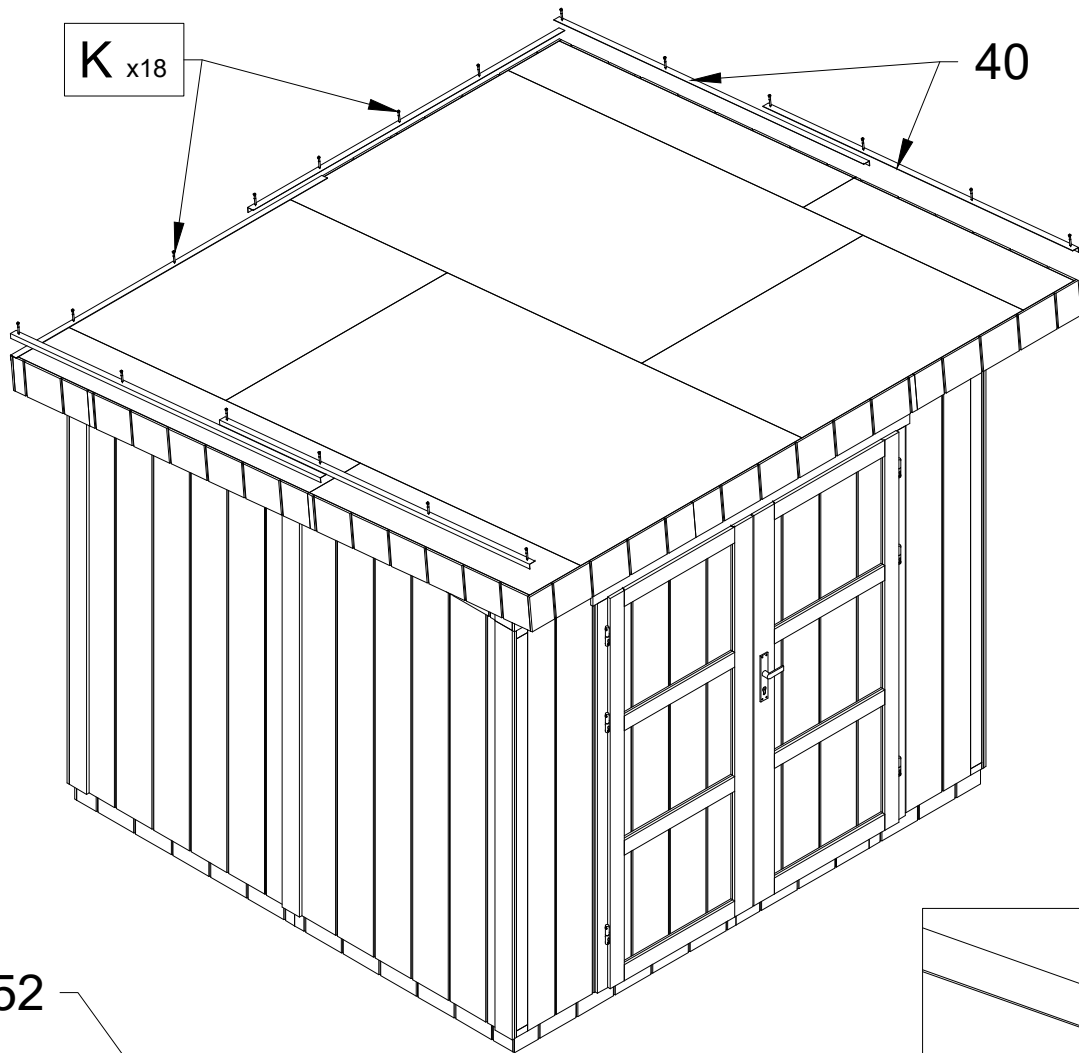
Int.

Ø12









52

