



M 903

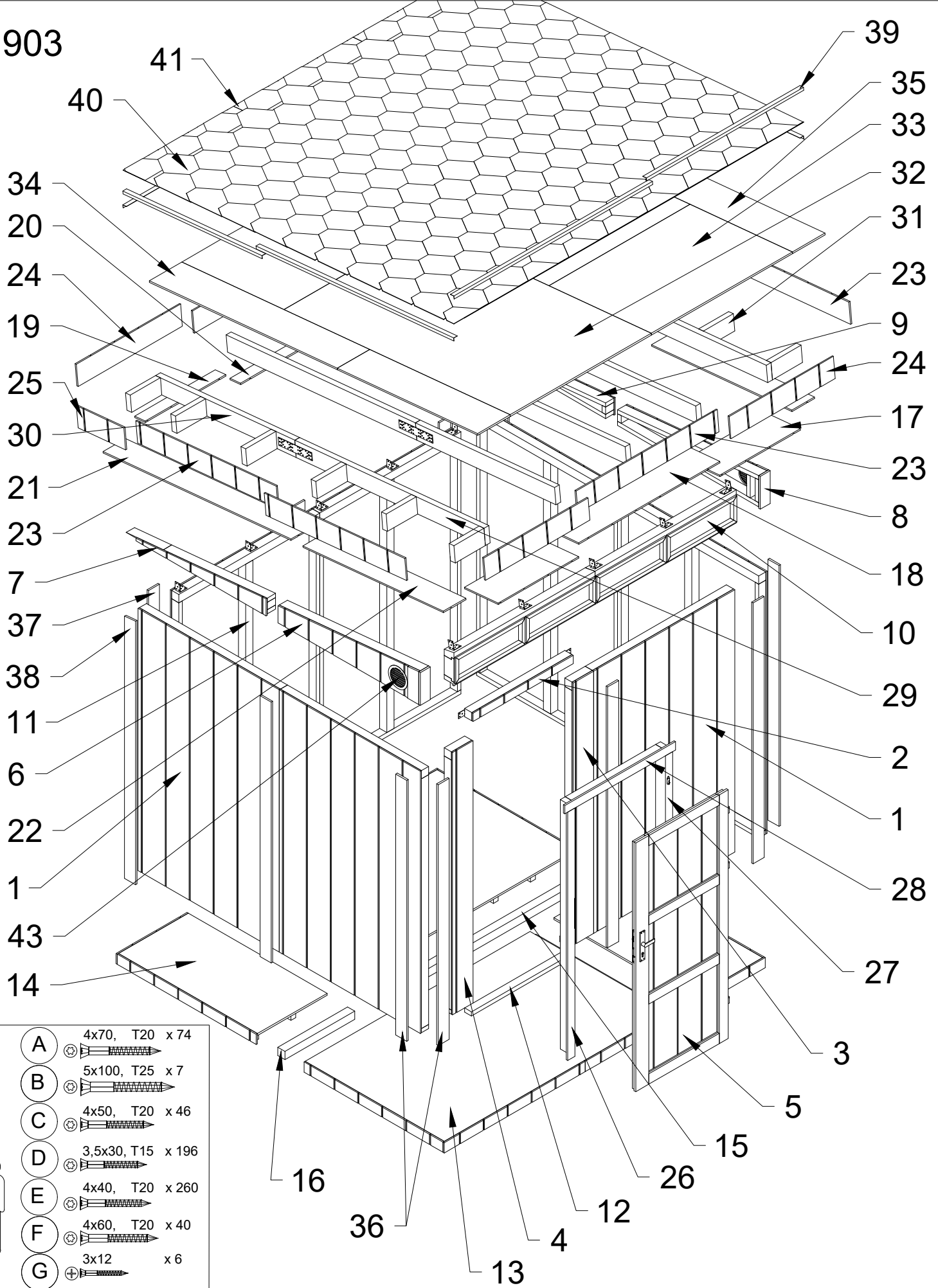
LP® SMARTSIDE® SHED



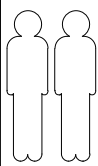
www.timbela.com

sale@timbela.com




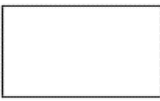
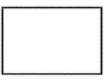

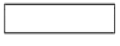

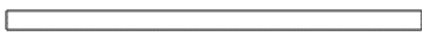
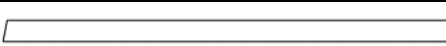
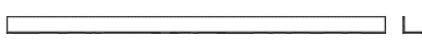
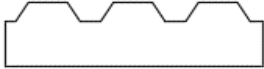
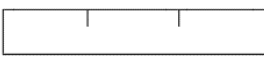

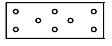
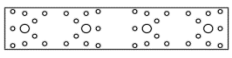



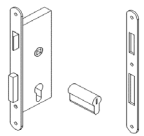
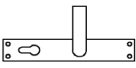





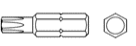
M903



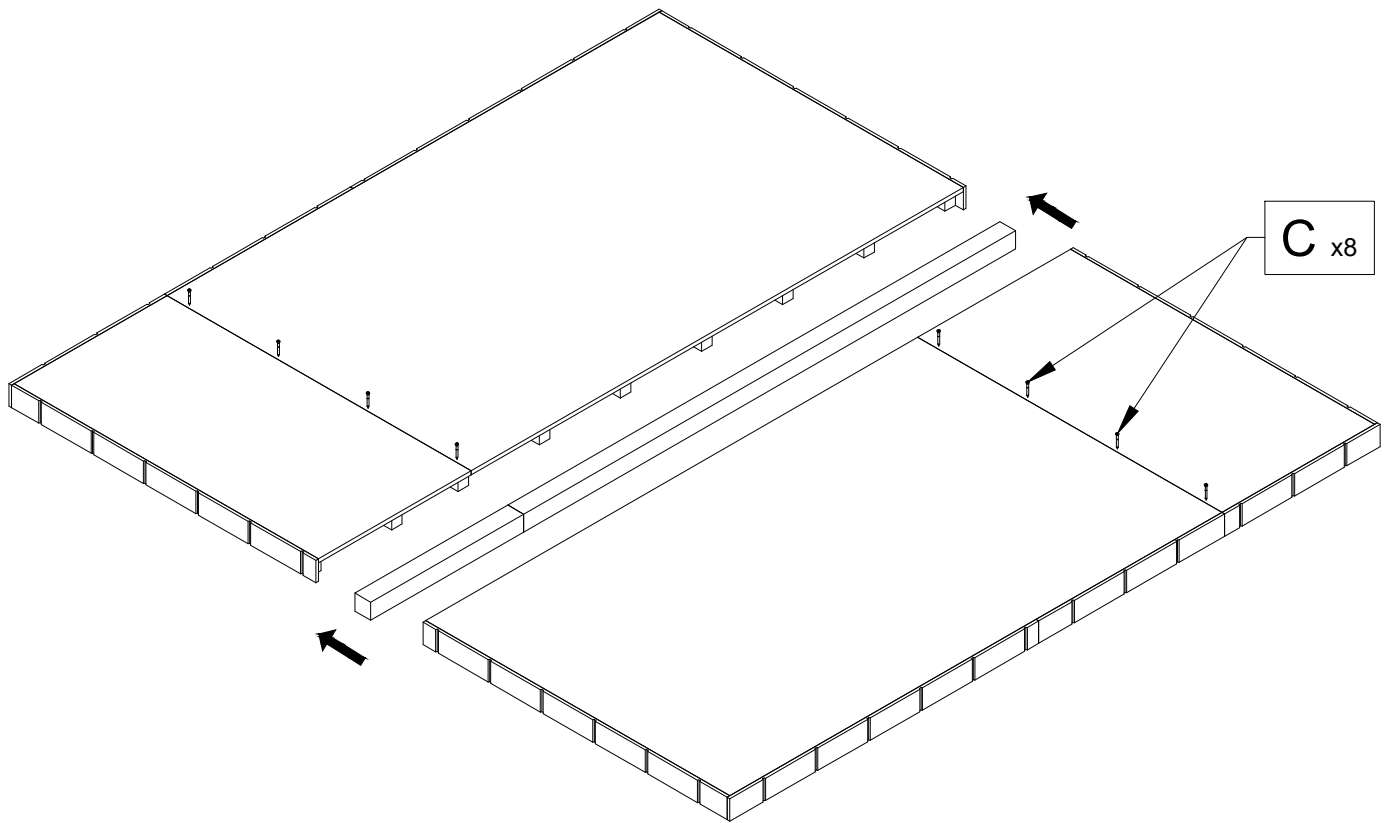
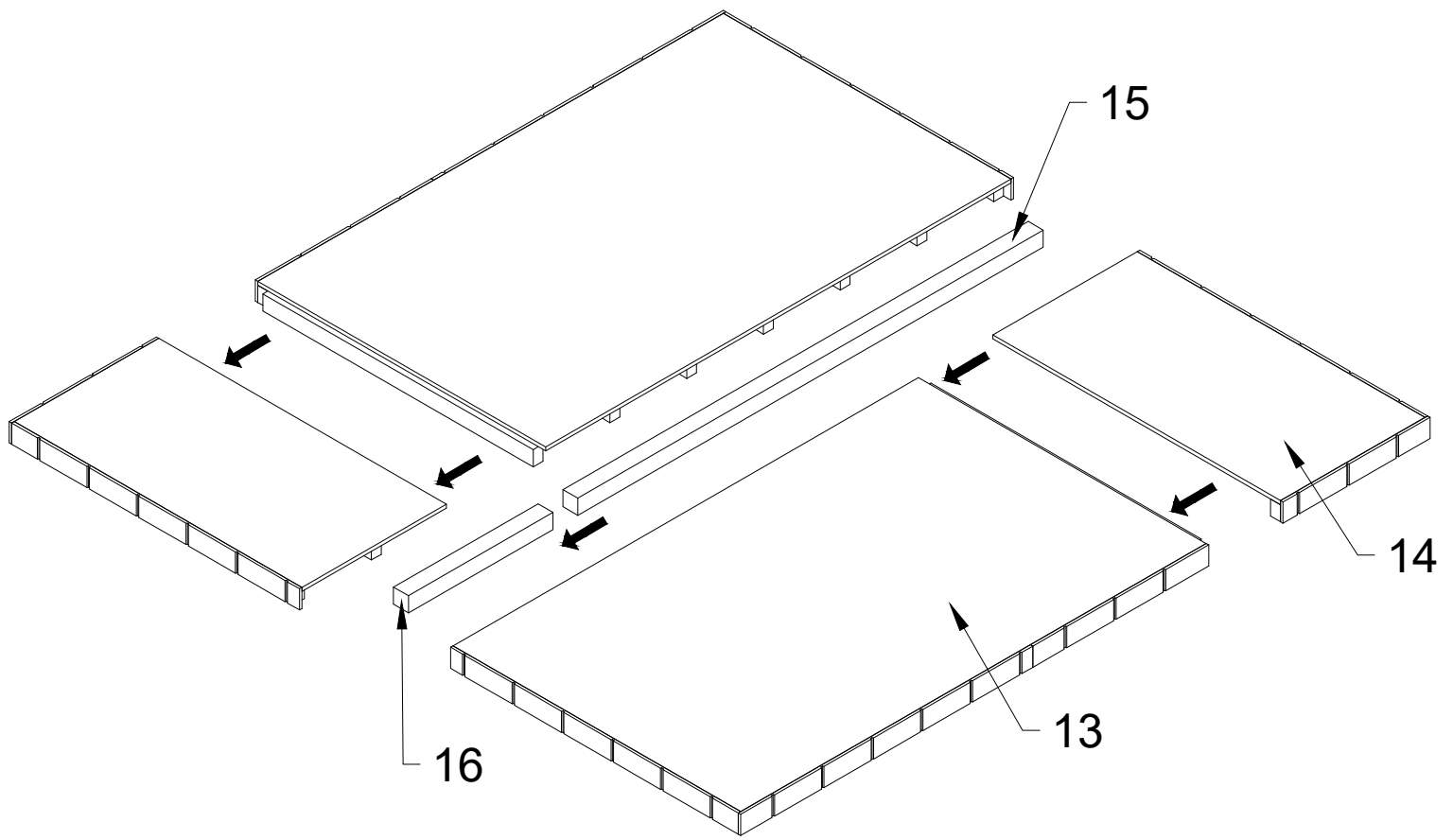
- (A) 4x70, T20 x 74
- (B) 5x100, T25 x 7
- (C) 4x50, T20 x 46
- (D) 3.5x30, T15 x 196
- (E) 4x40, T20 x 260
- (F) 4x60, T20 x 40
- (G) 3x12 x 6
- (H) 2.5x50 x 152
- (J) 4x30 x 5
- (K) 3,1x15 x 3 pack
- (L) 10x50 x 20



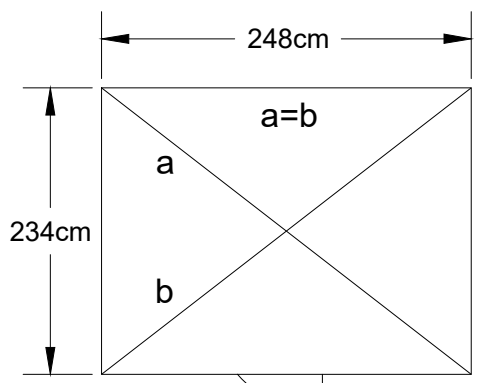
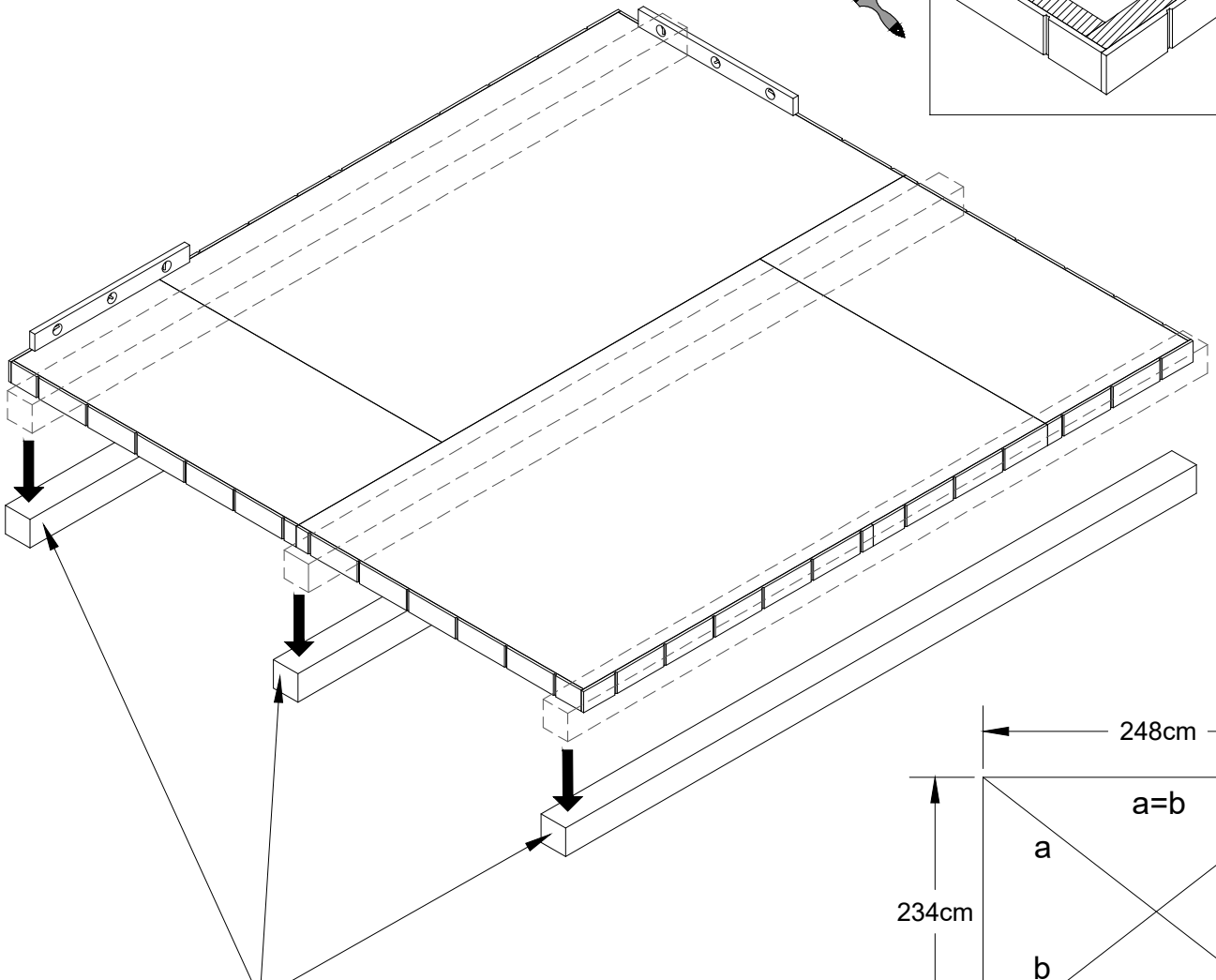
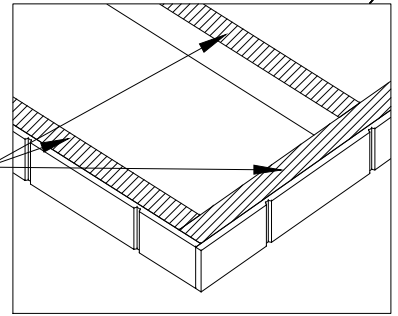
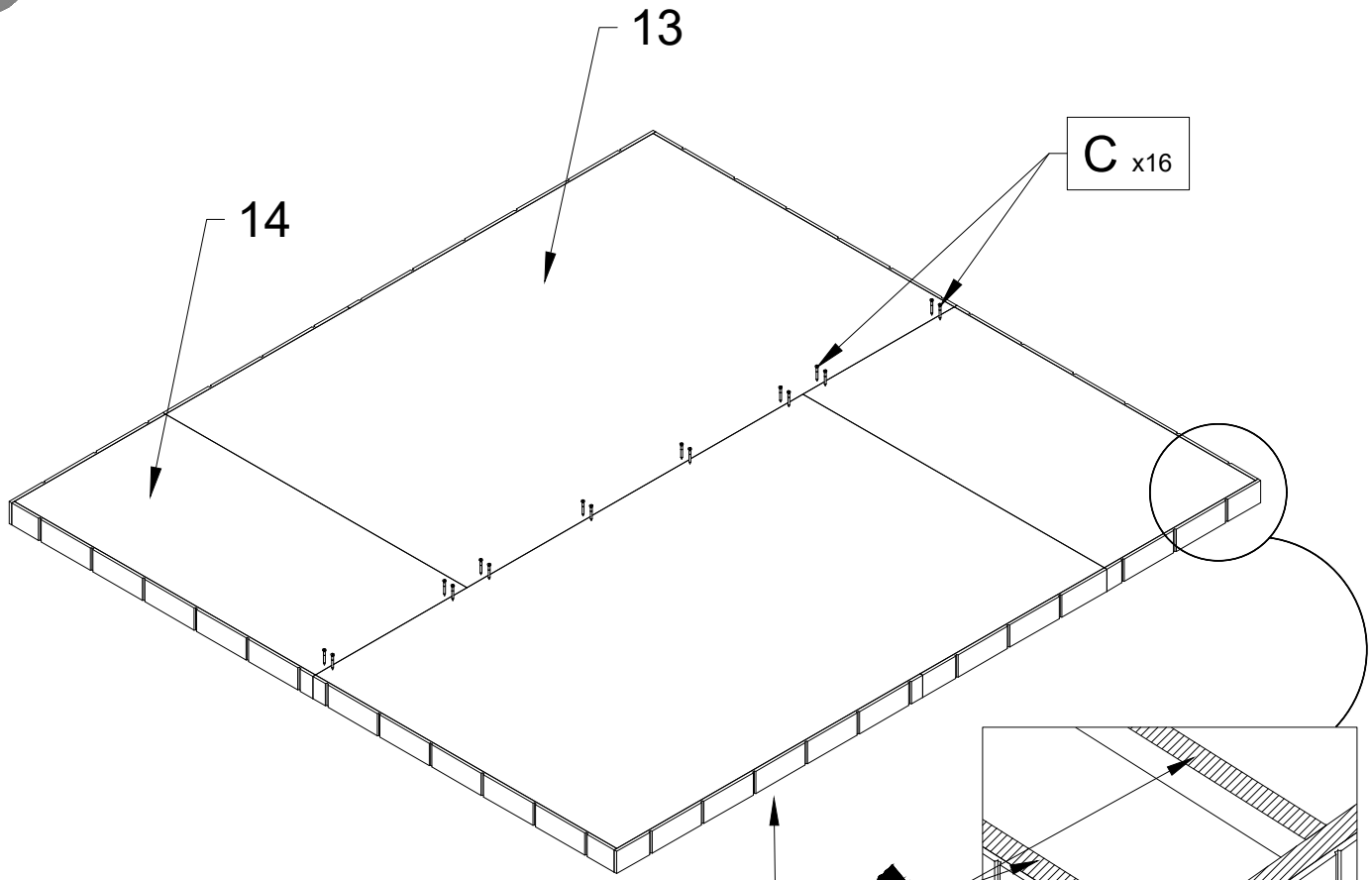
№		PCS			
			mm	mm	mm
1		7		1180	1900
2		1		60	839
3		1		170	1900
4		1		170	1900
5		1		772	1801
6		1		238	1193
7		1		124	1180
8		1		238	1193
9		1		124	1180
10		2		240	1180
11		7	60	60	1810
12		1	30	57	839
13		2		1172	1910
14		2		1172	594
15		1	60	60	1880
16		1	60	60	584
17		2	10	284	673
18		1	10	284	1180
19		2	10	89	673
20		1	10	89	1180
21		2	10	189	1579
22		2	10	189	1180
23		6	10	154	1180
24		4	10	154	872
25		2	10	154	399
26		1	60	82	1839
27		1	60	82	1839
28		1	60	82	925

29		5	40	120	1590
30		5	40	120	1169
31		12	40	120	252
32		2	12	1180	1900
33		2	12	859	1180
34		2	12	272	1579
35		2	12	272	1180
36		7	13	92	1890
37		3	13	92	1885
38		2	13	92	1909
39		8			1660
40		3 pack			
41		3			1000
43		2			
44		4			
45		10			
46		10			
47		3			
47.1		3			
48		1			
48.1		1			
49		1			
50		1			
51		1			
52		1	T25		
53		1	T20		
54		1	T15		

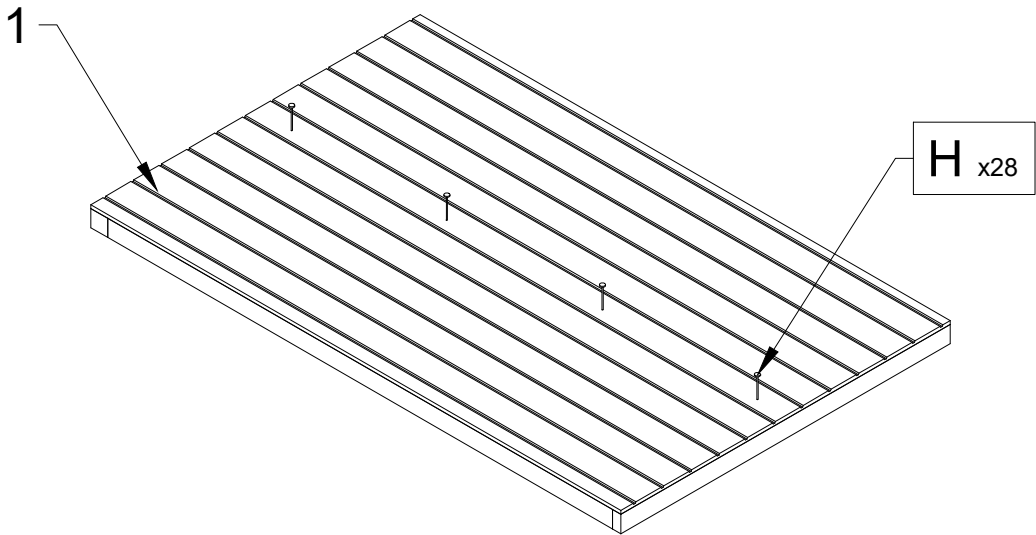
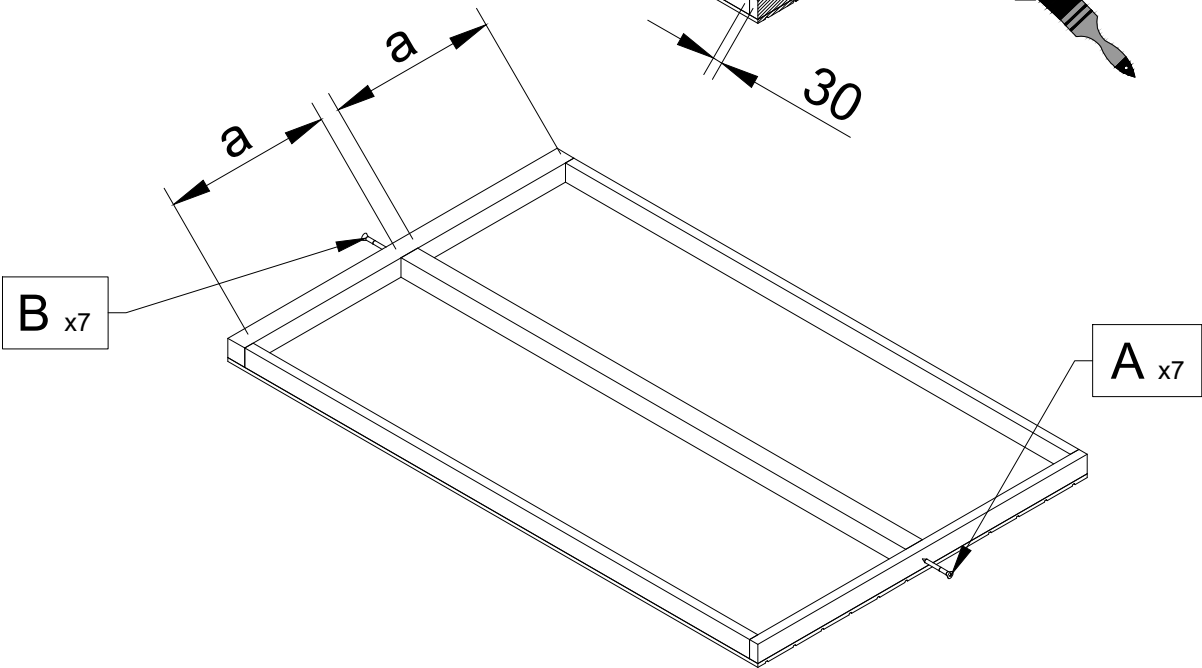
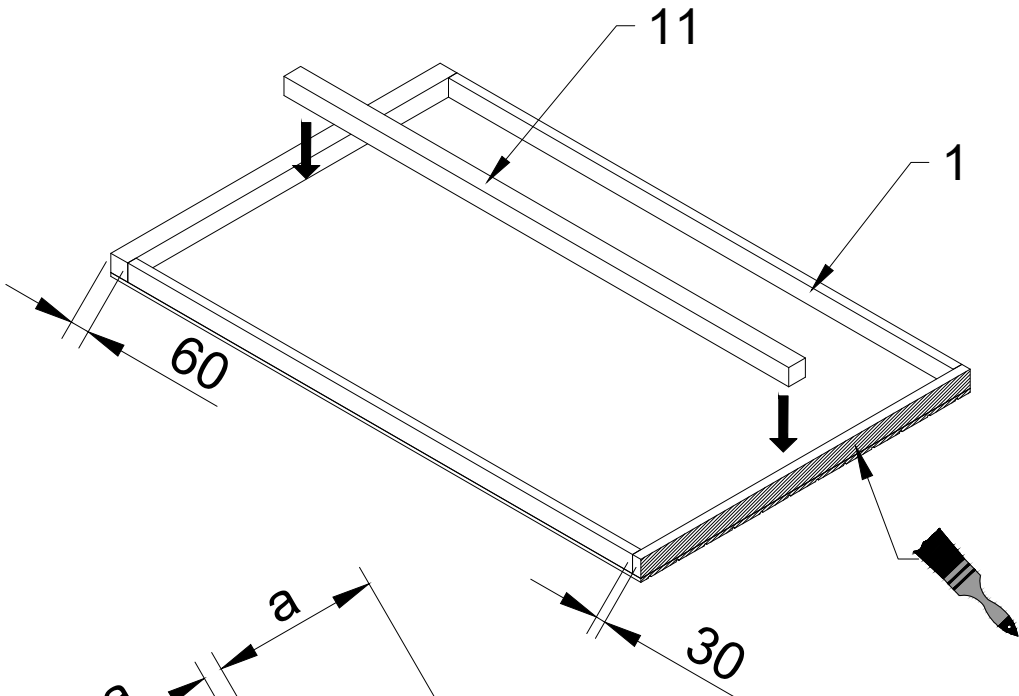
1



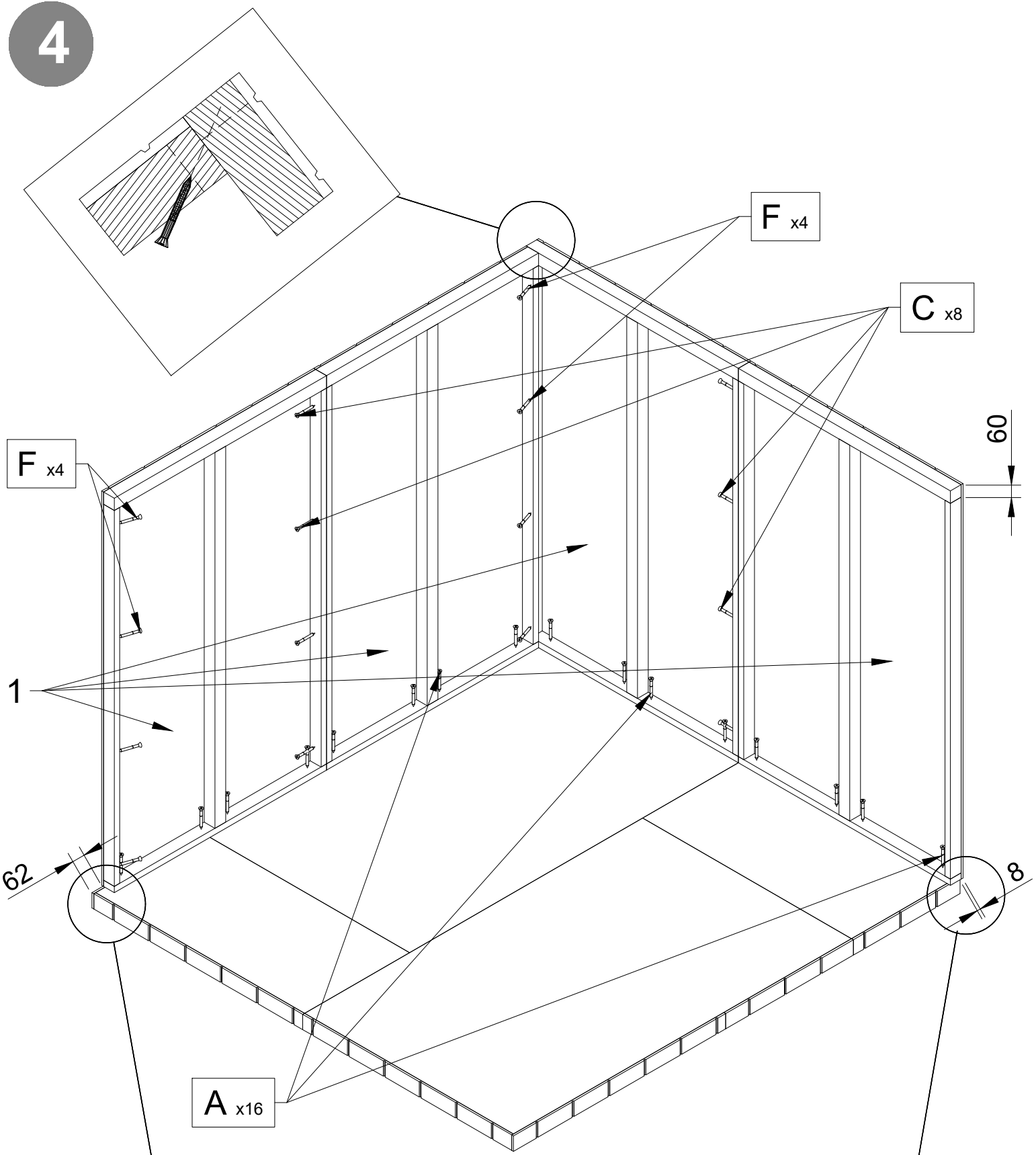
2



3



4



F x4

F x4

C x8

1

62

60

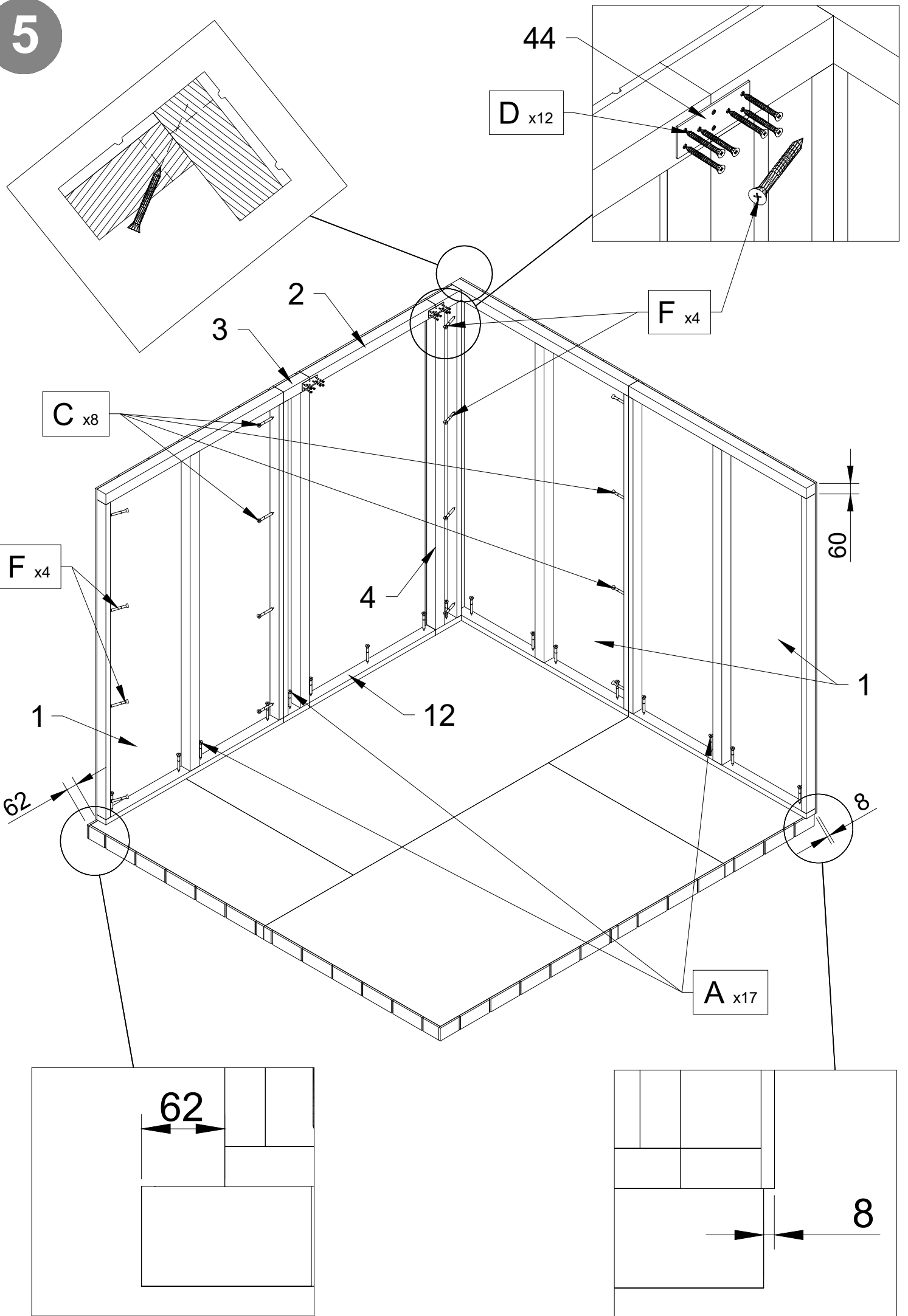
8

A x16

62

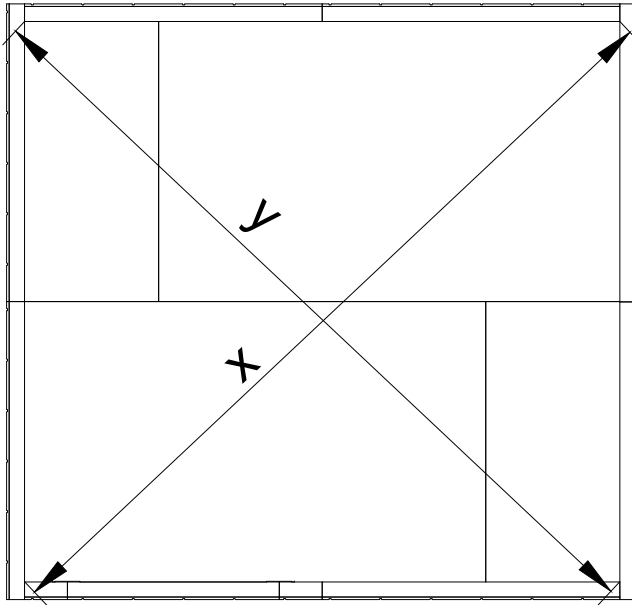
8

5

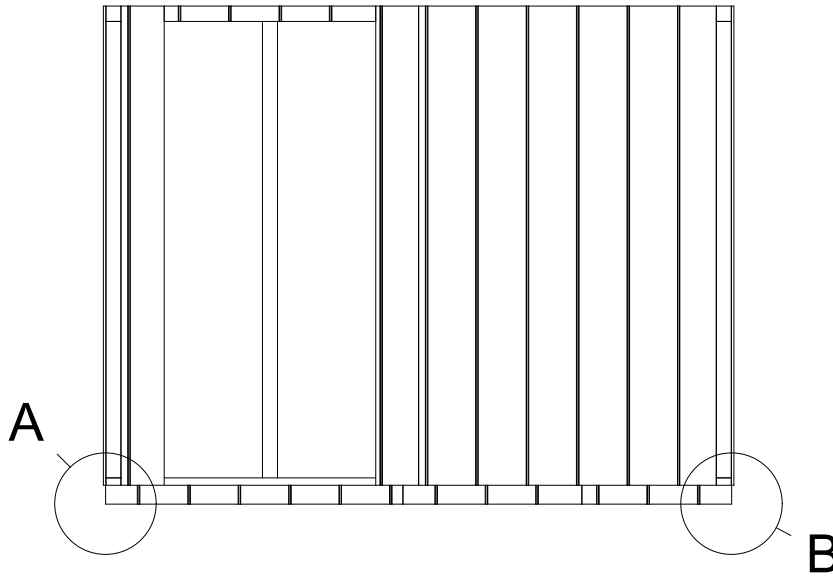
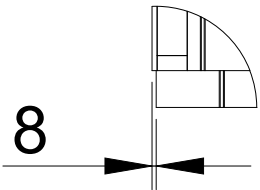


6

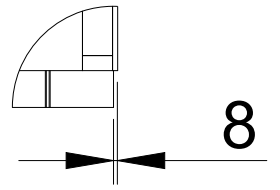
$x=y$



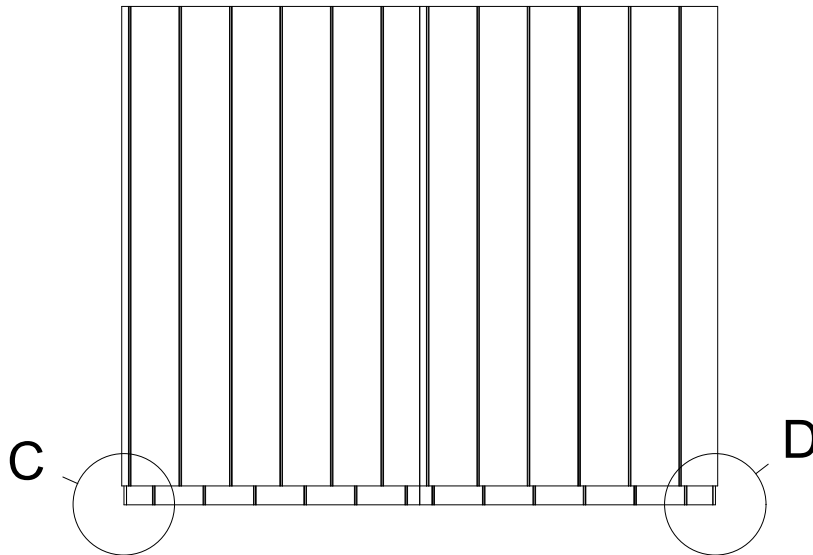
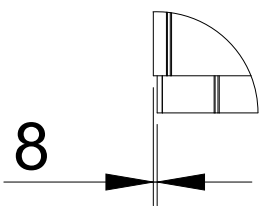
Det A



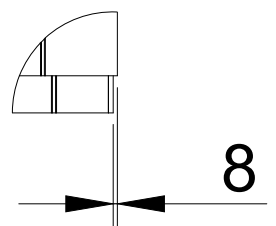
Det B



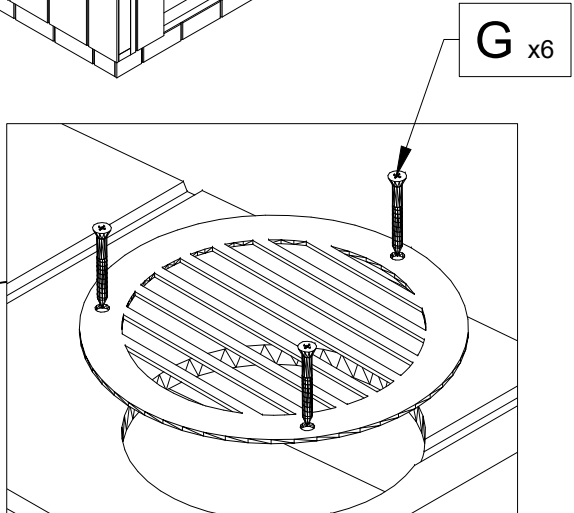
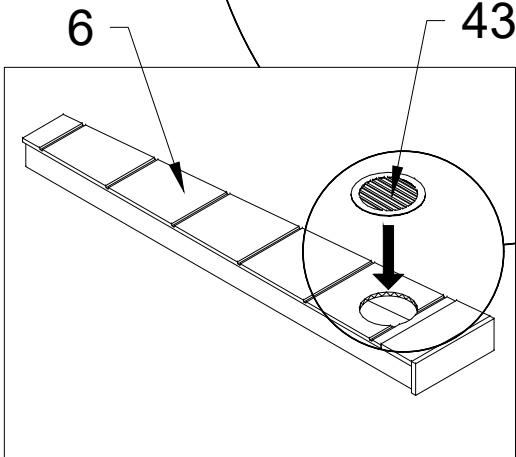
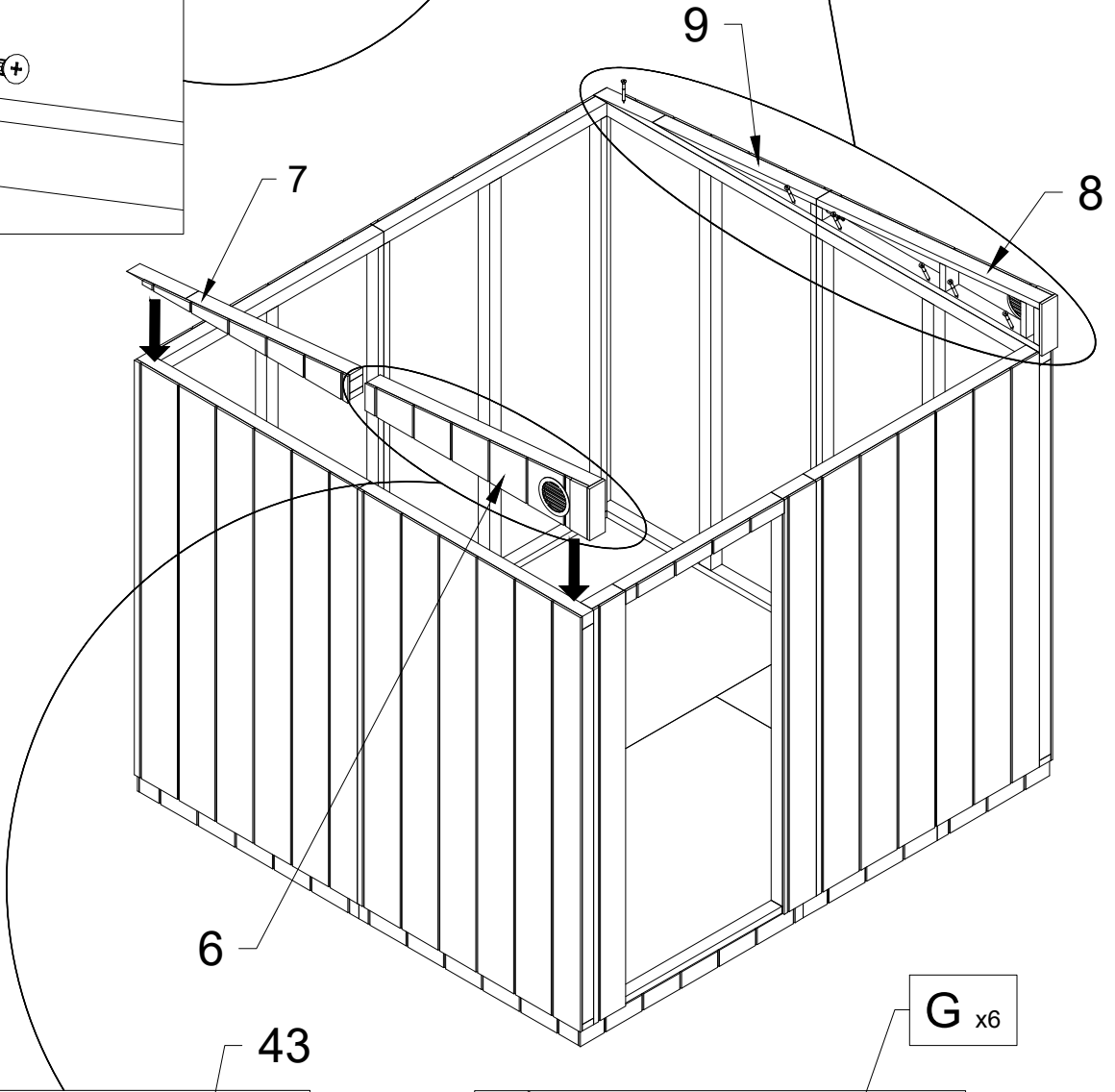
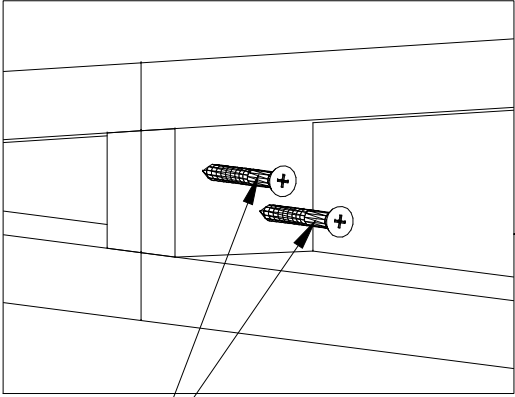
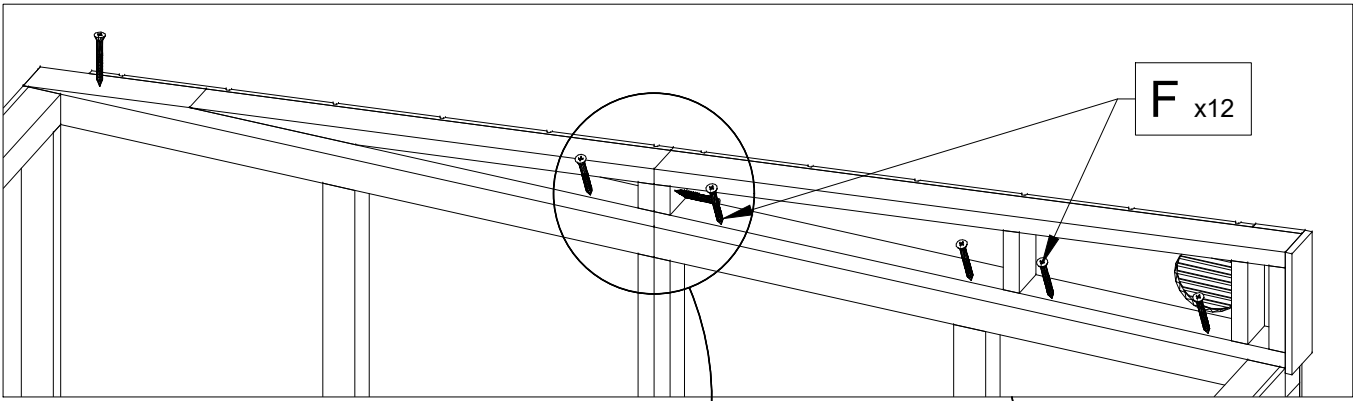
Det C



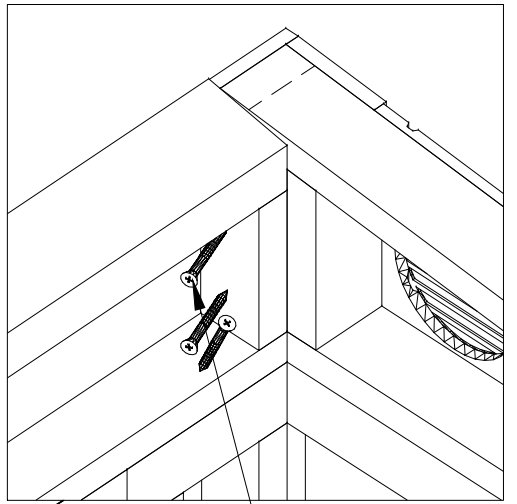
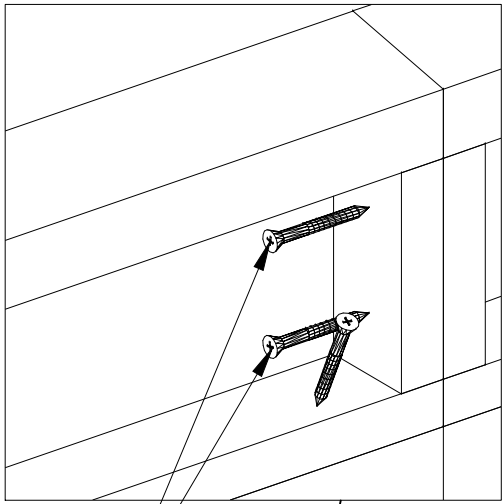
Det D



7



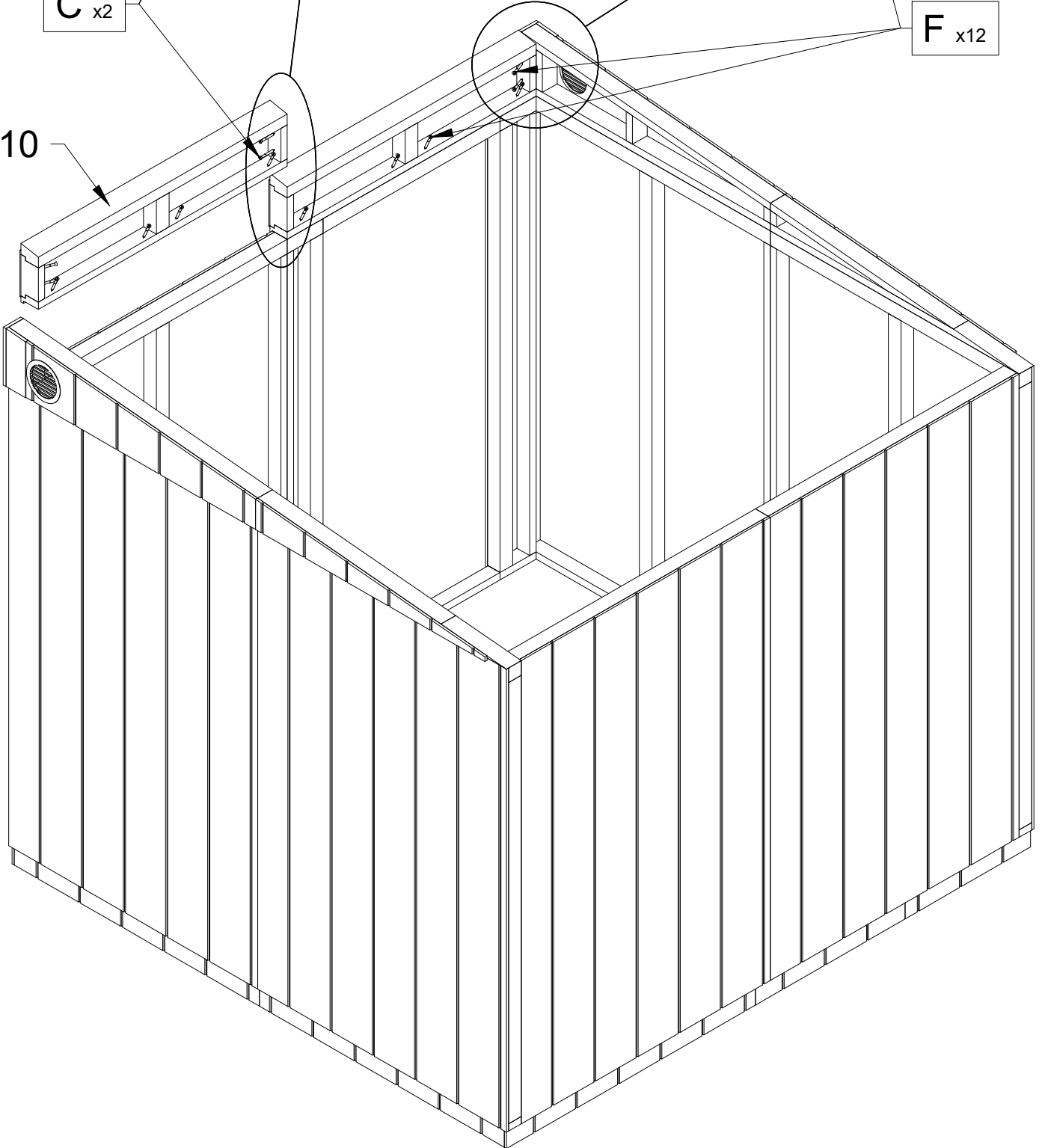
8



C x2

F x12

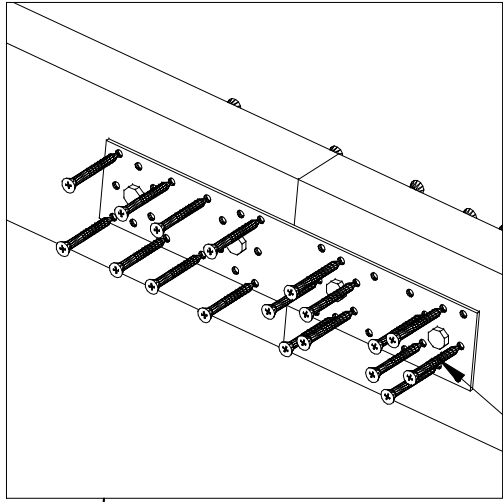
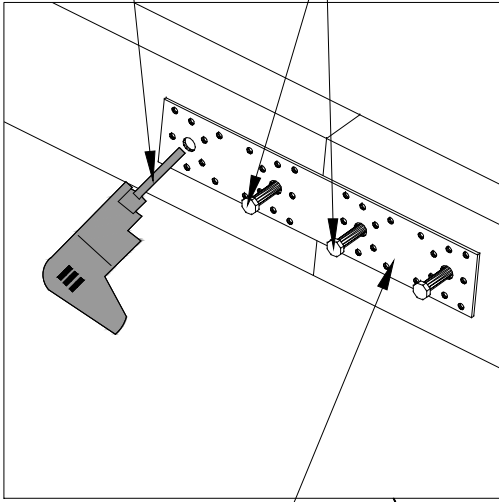
10



9

Ø10

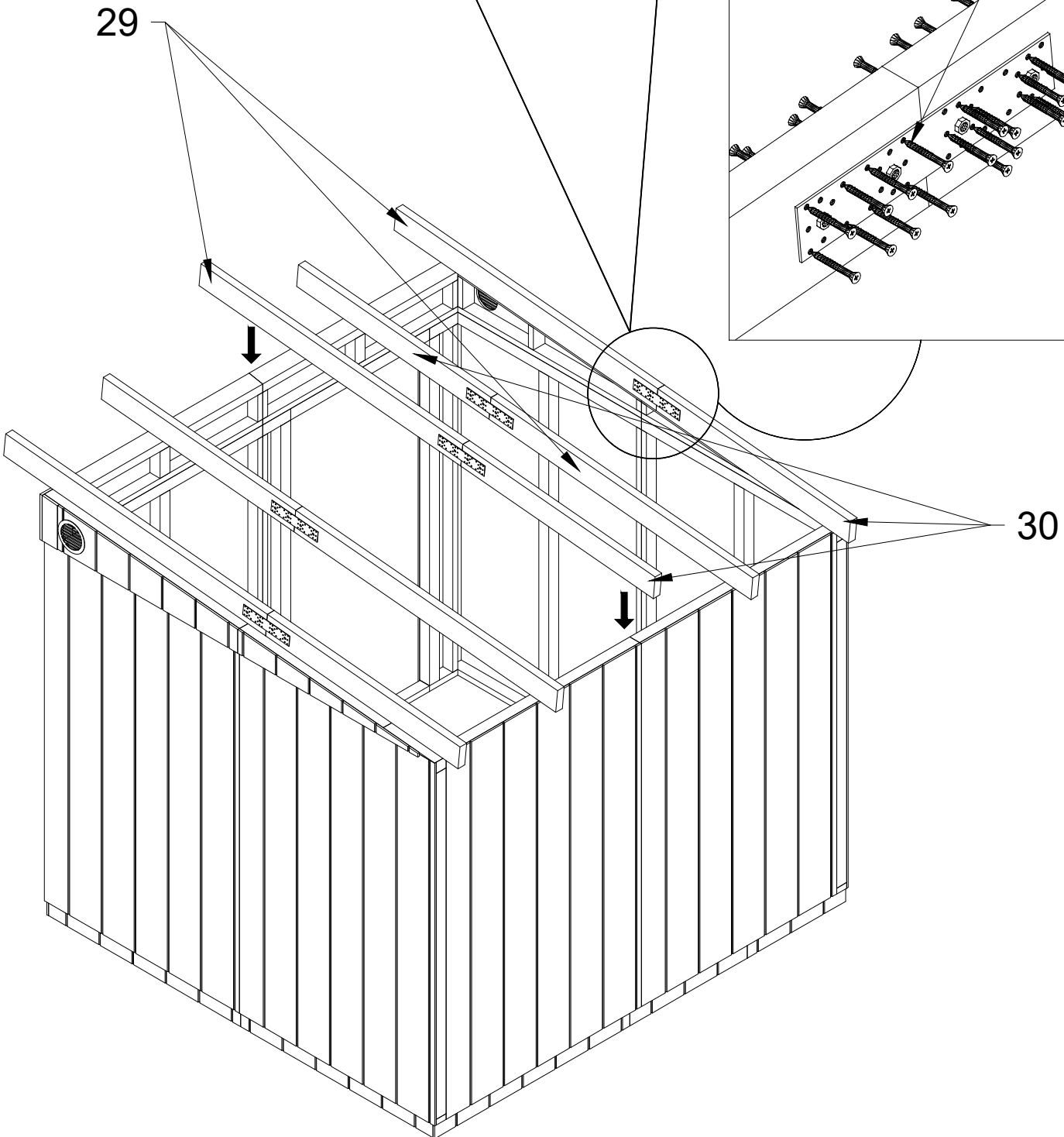
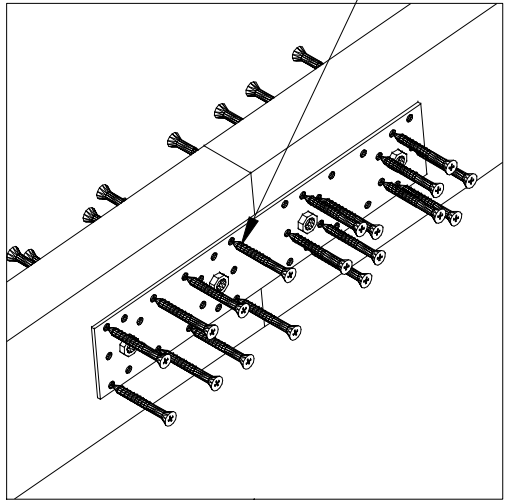
L x20



E x180

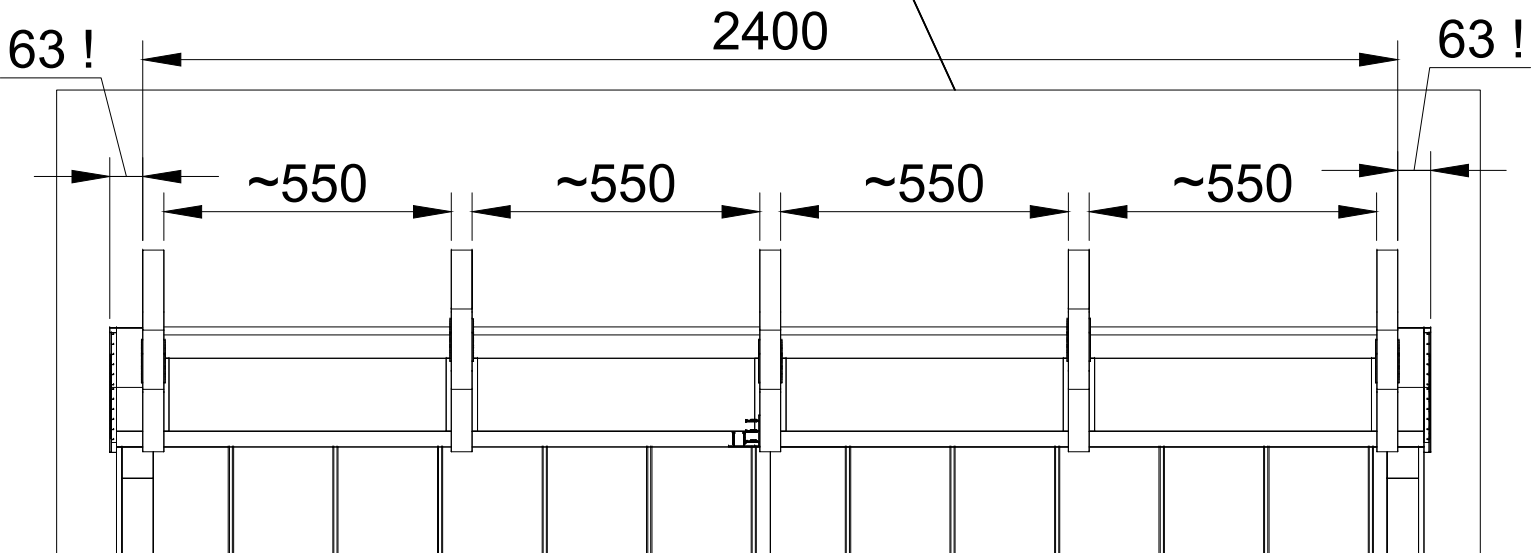
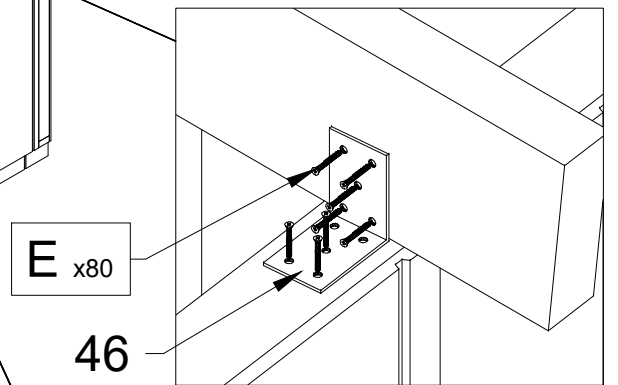
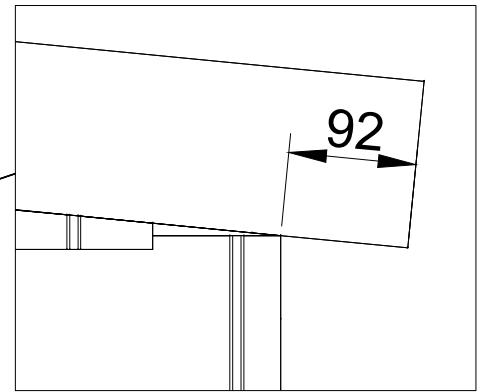
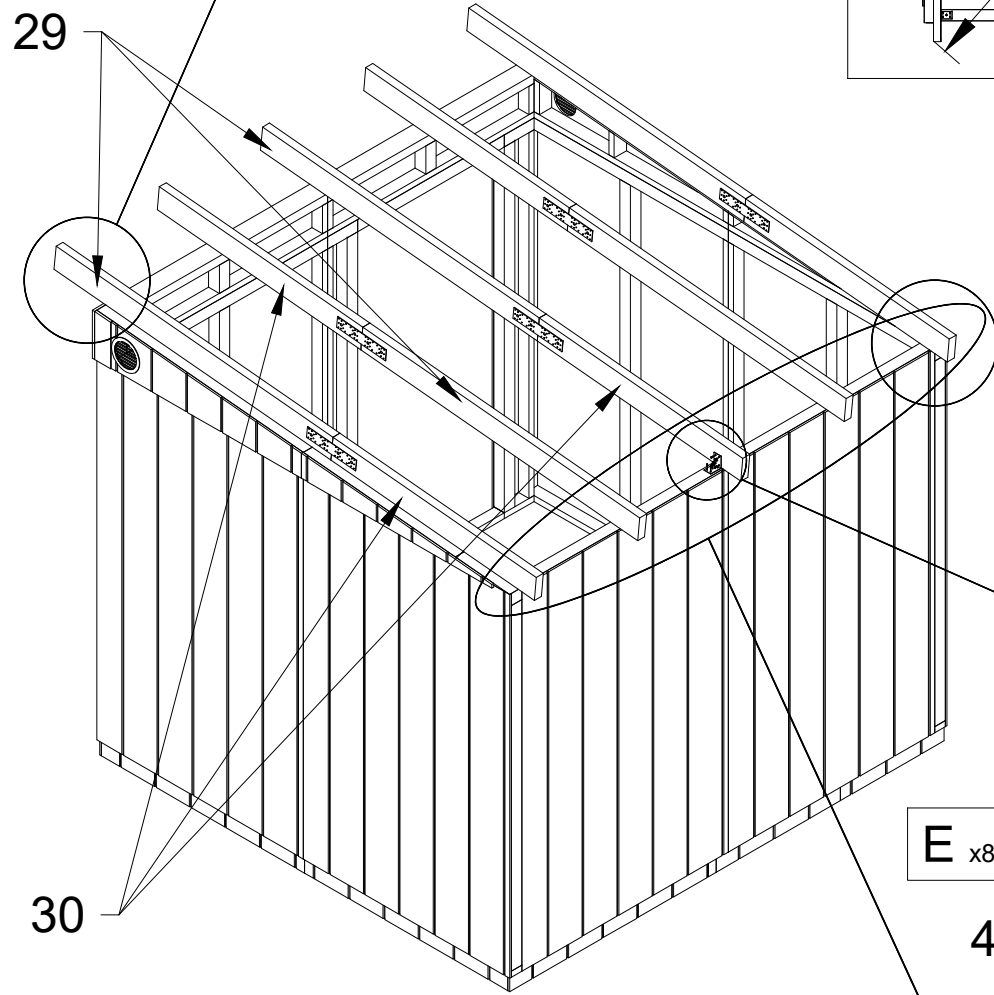
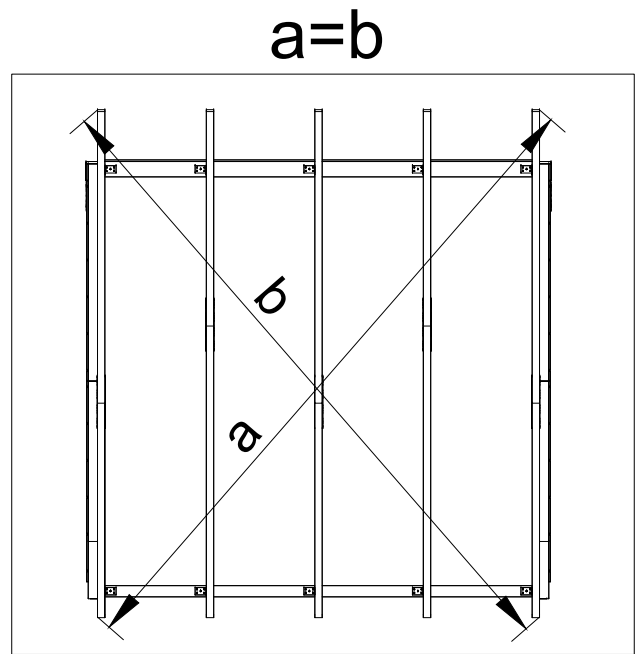
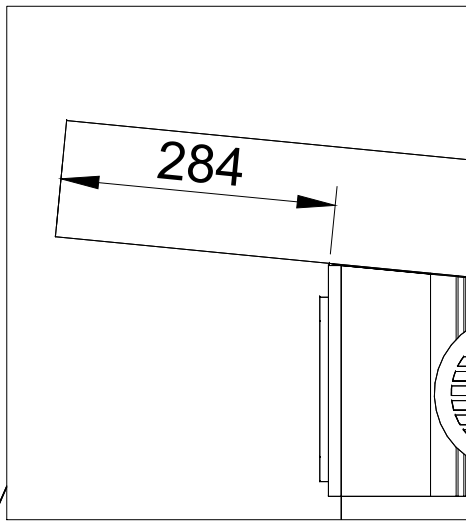
45

29



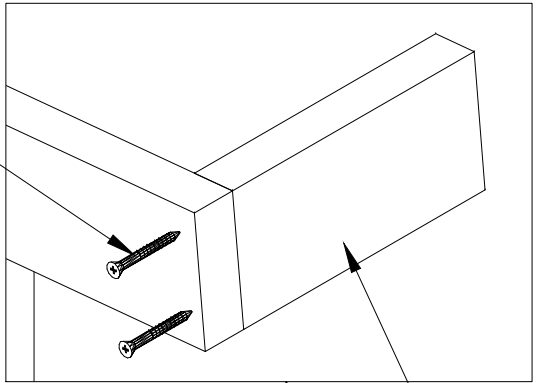
30

10



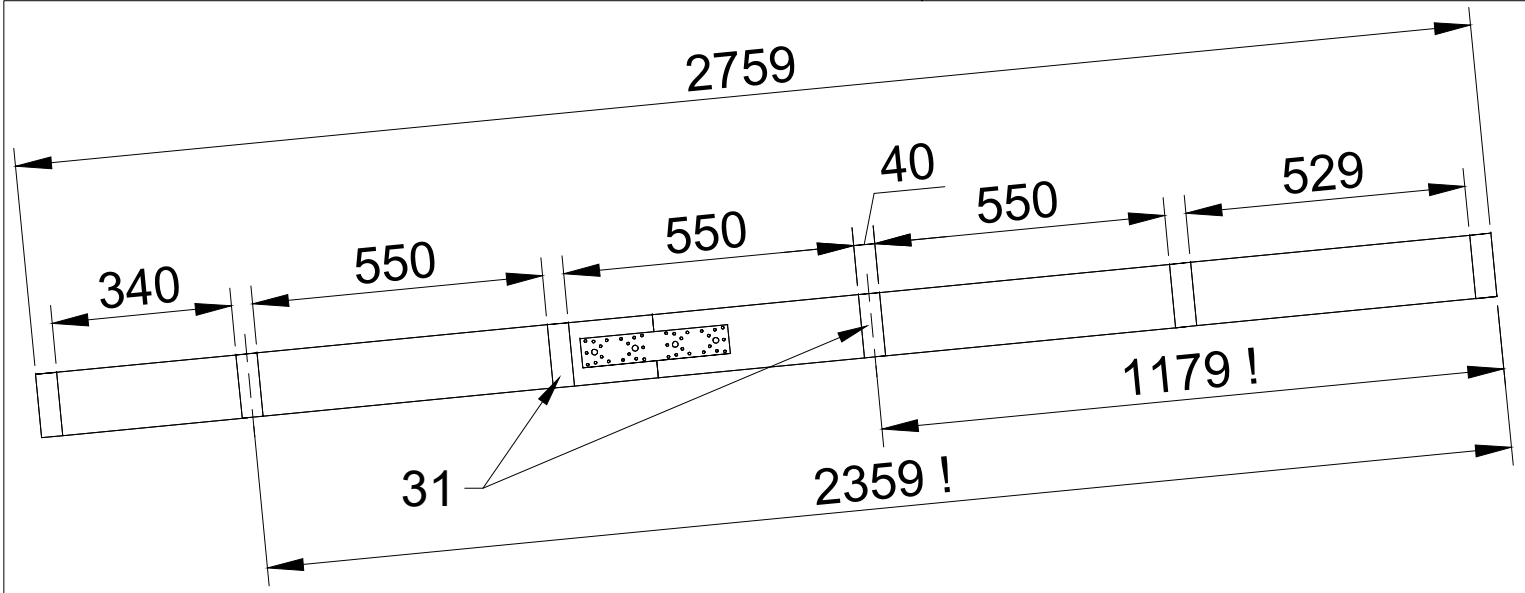
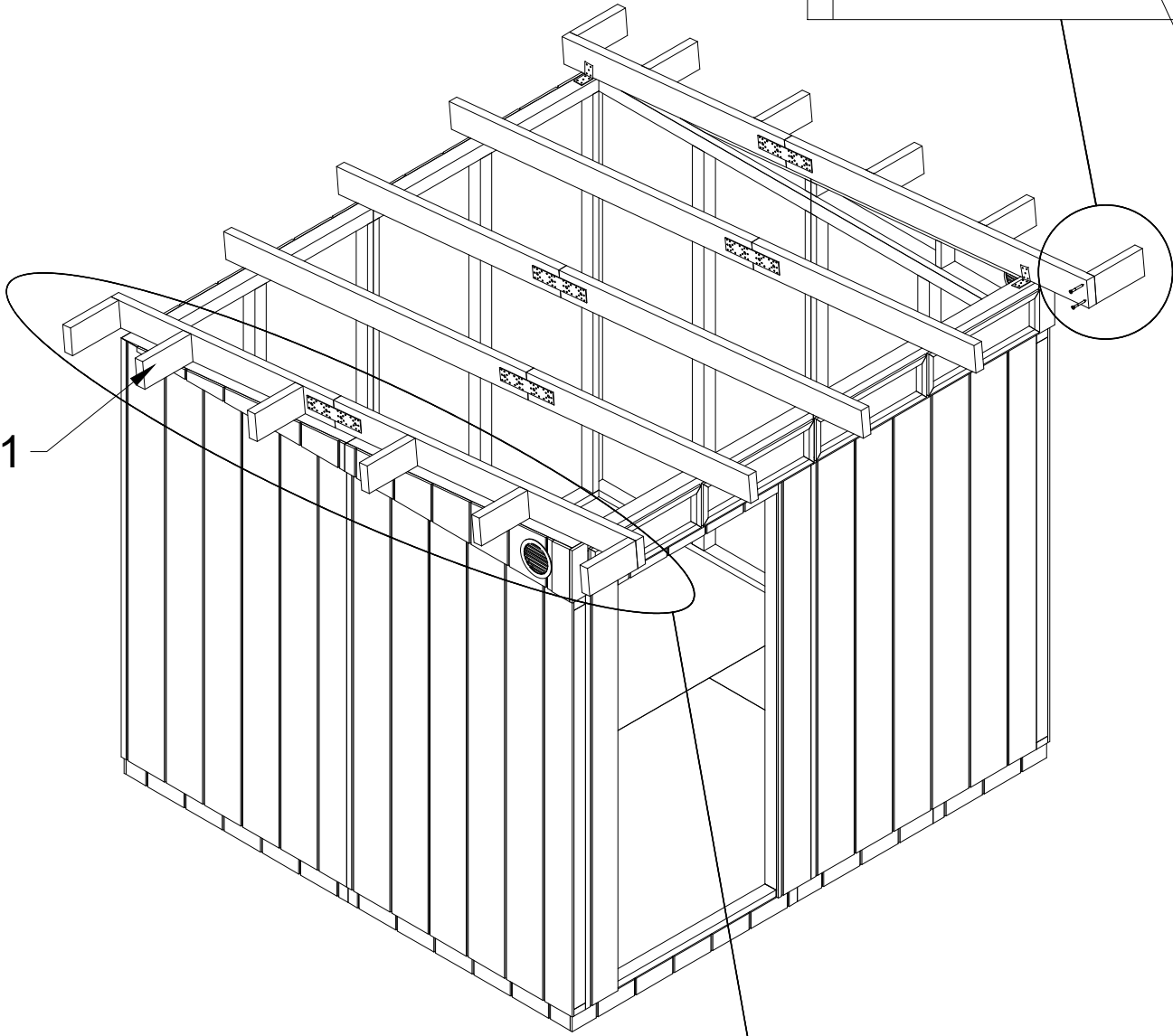
11

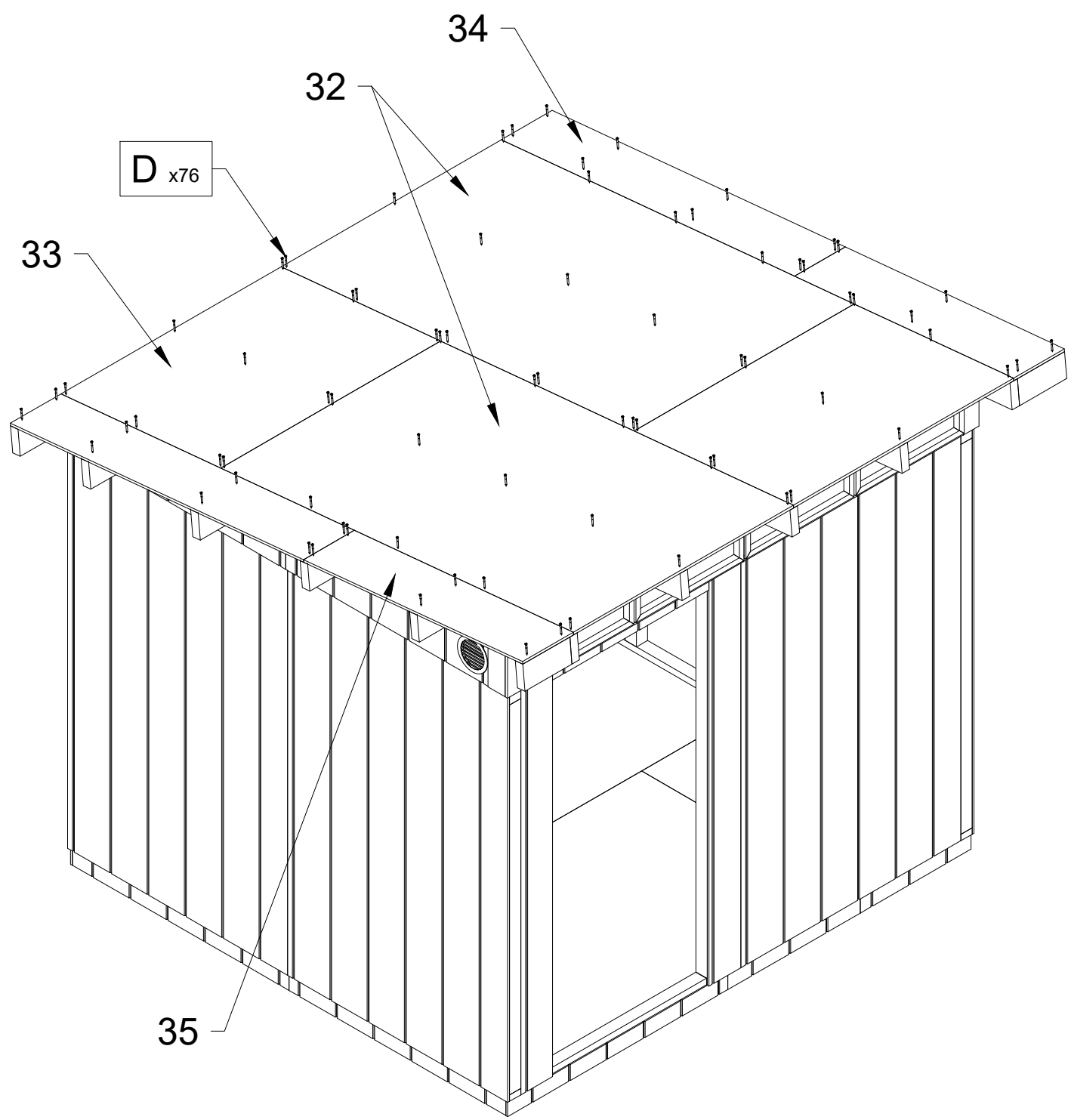
A x24



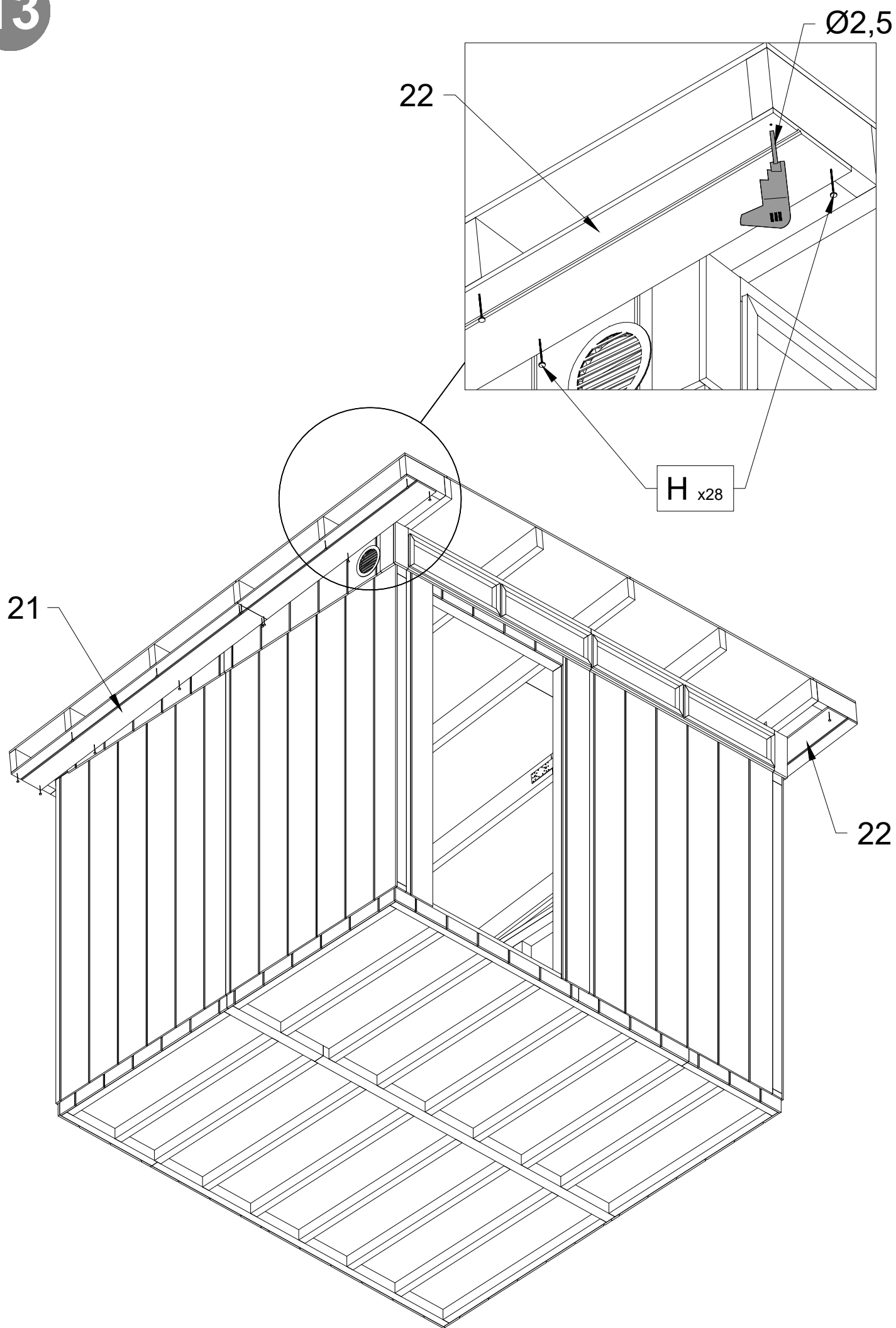
31

31

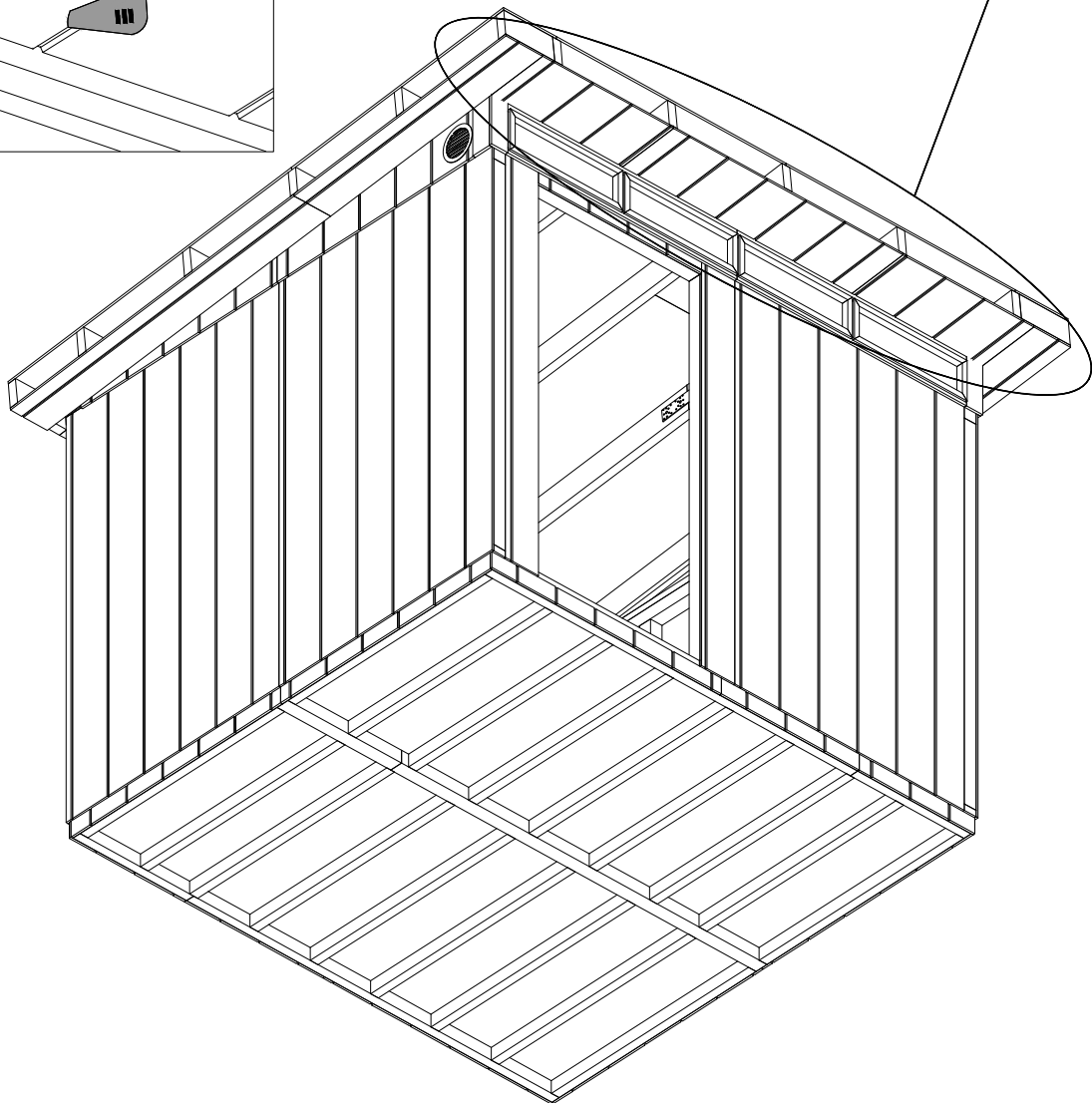
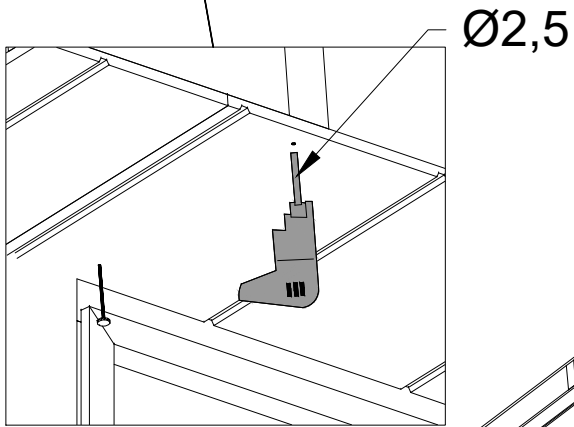
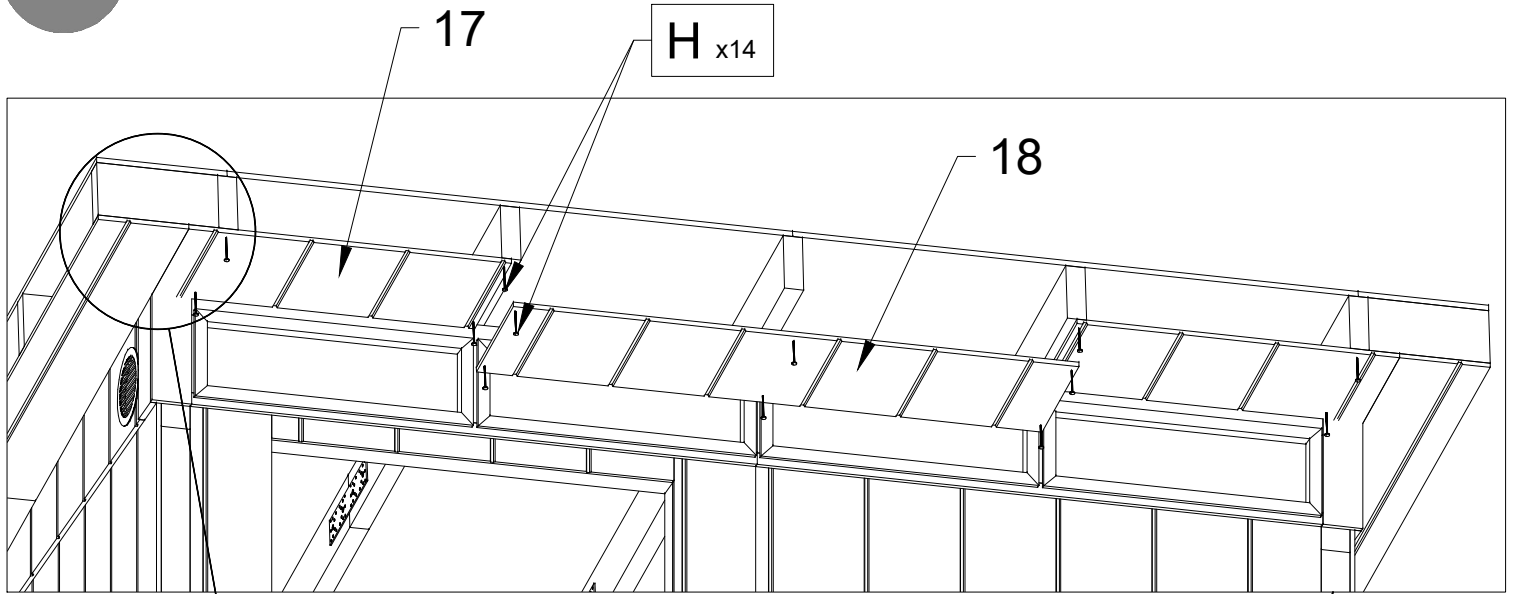


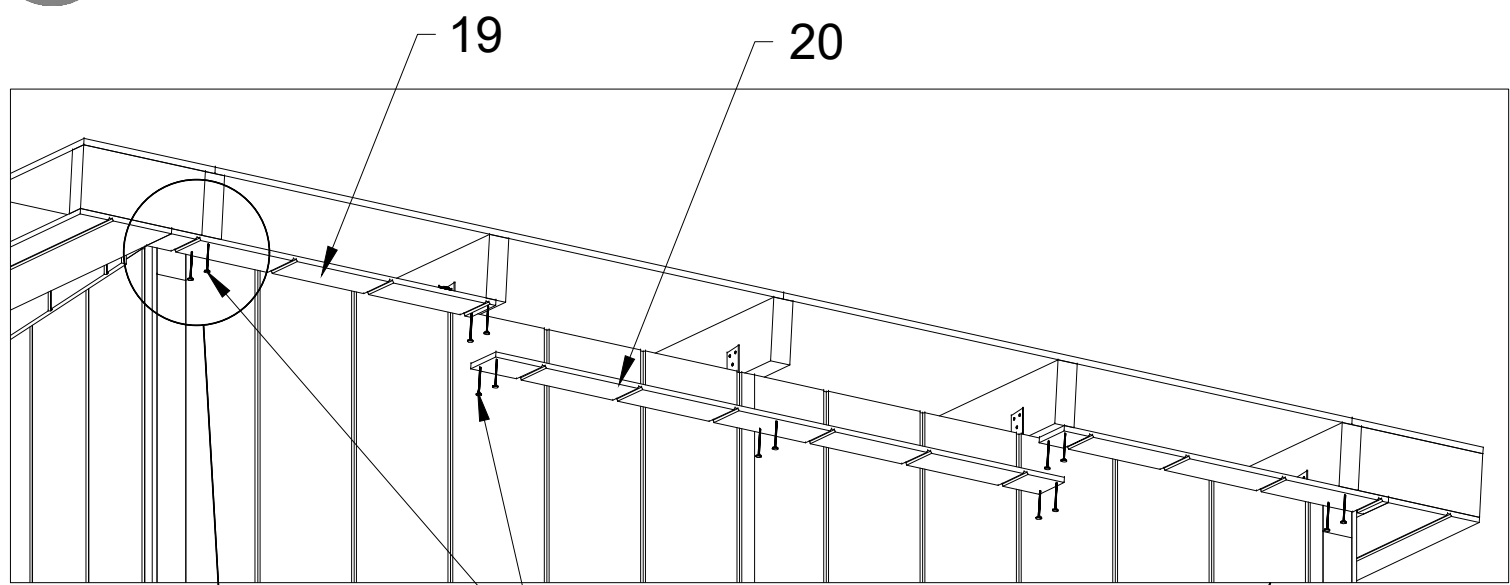


13

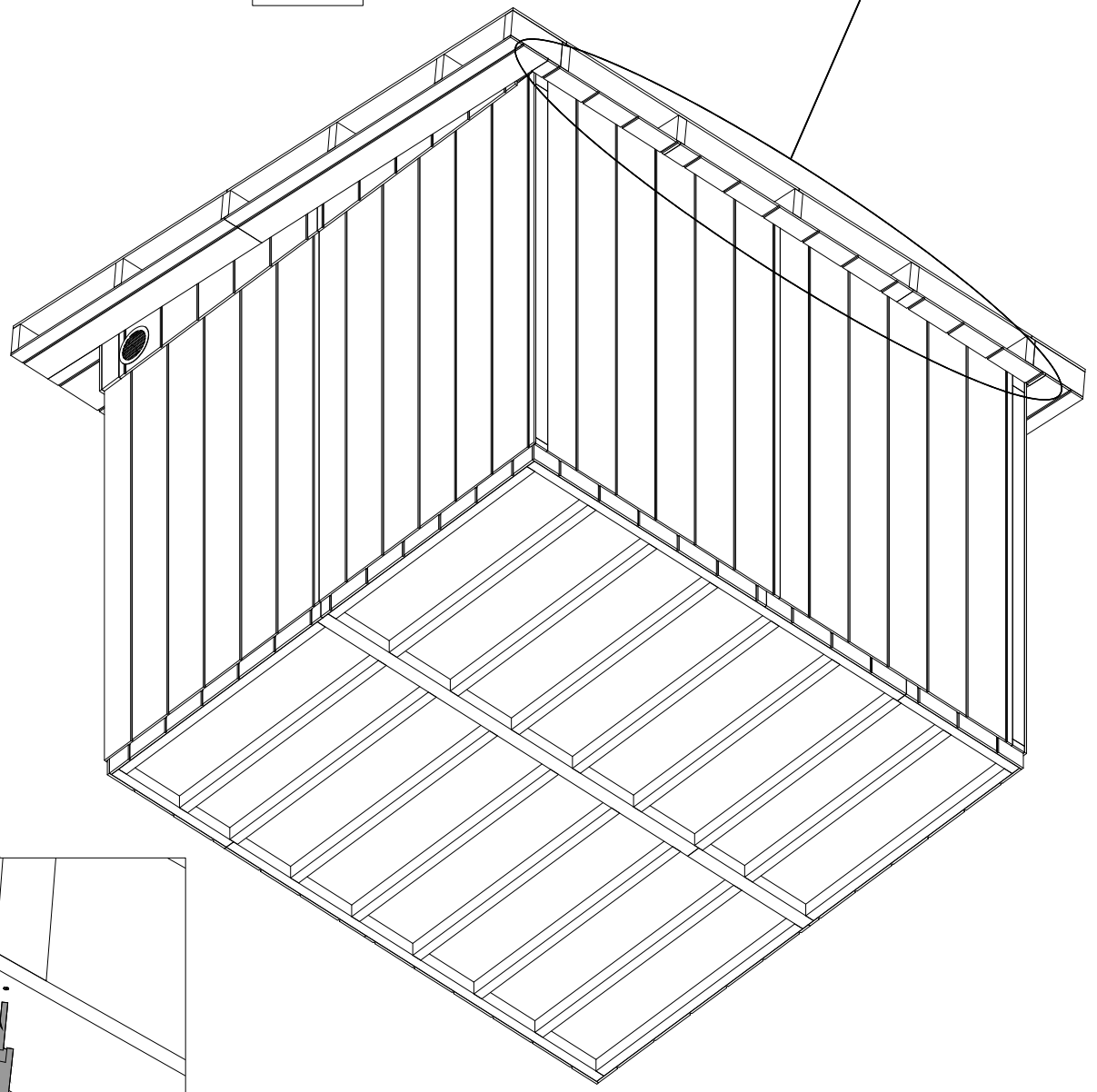


14

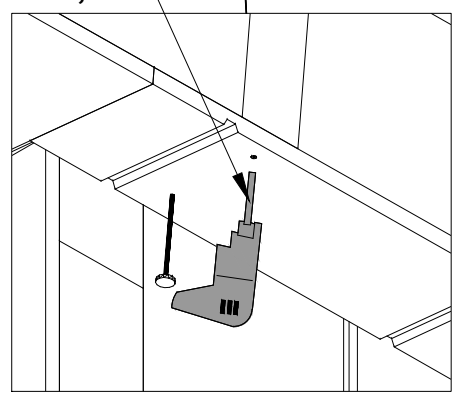




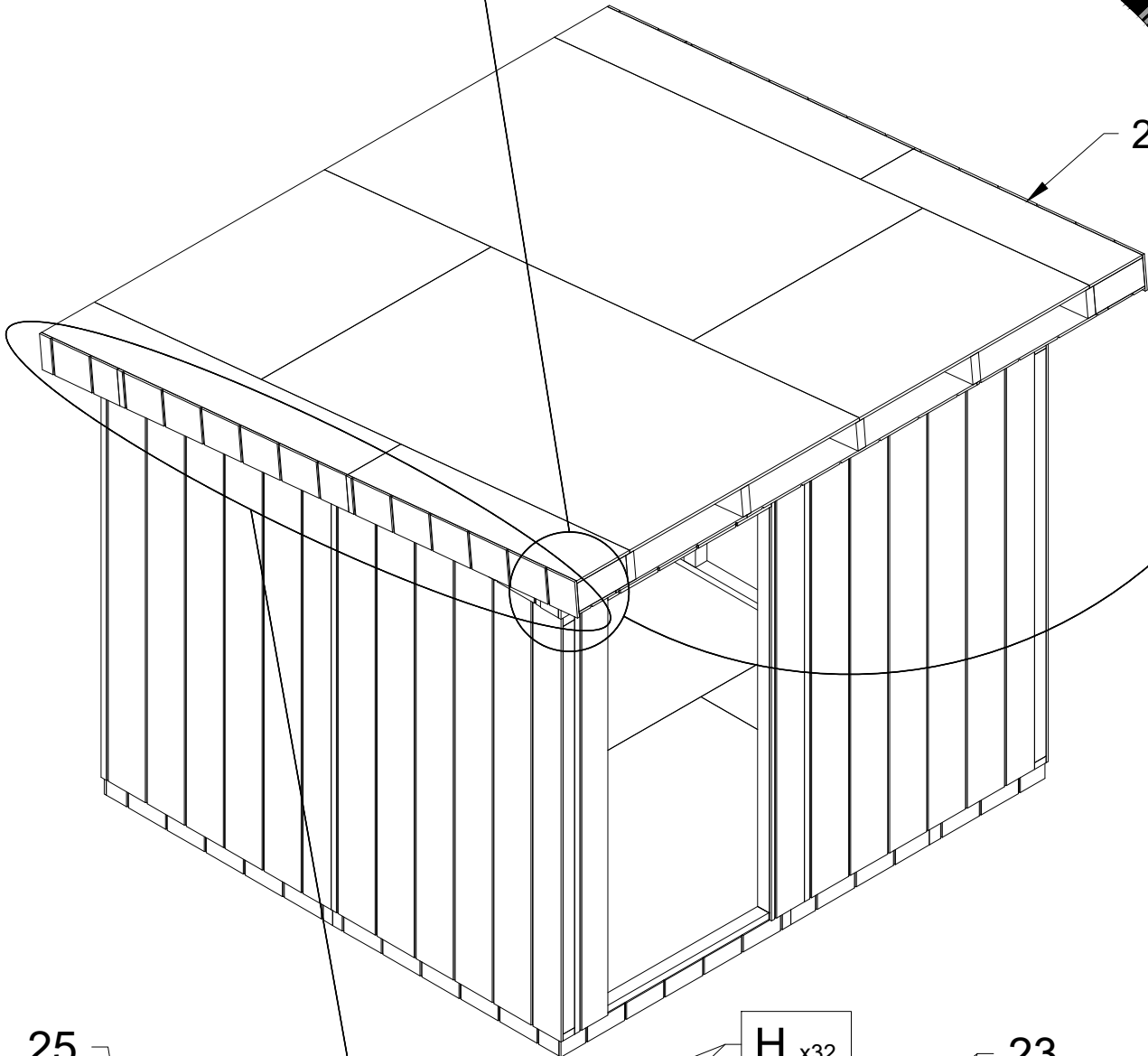
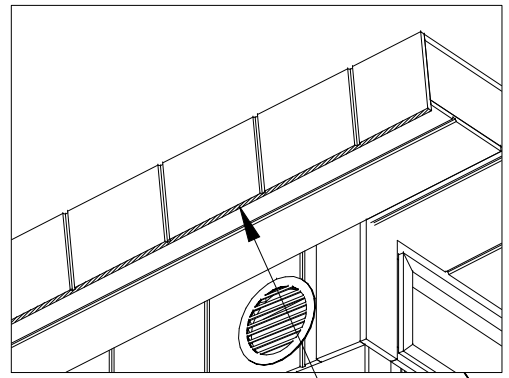
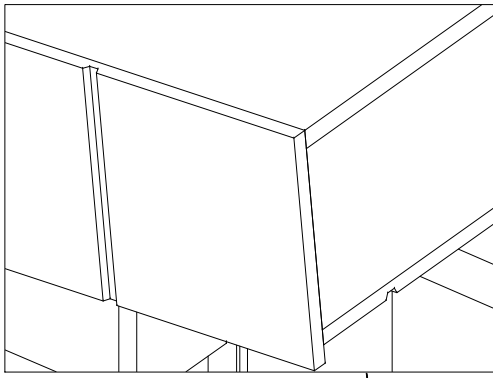
H x14



Ø2,5



16

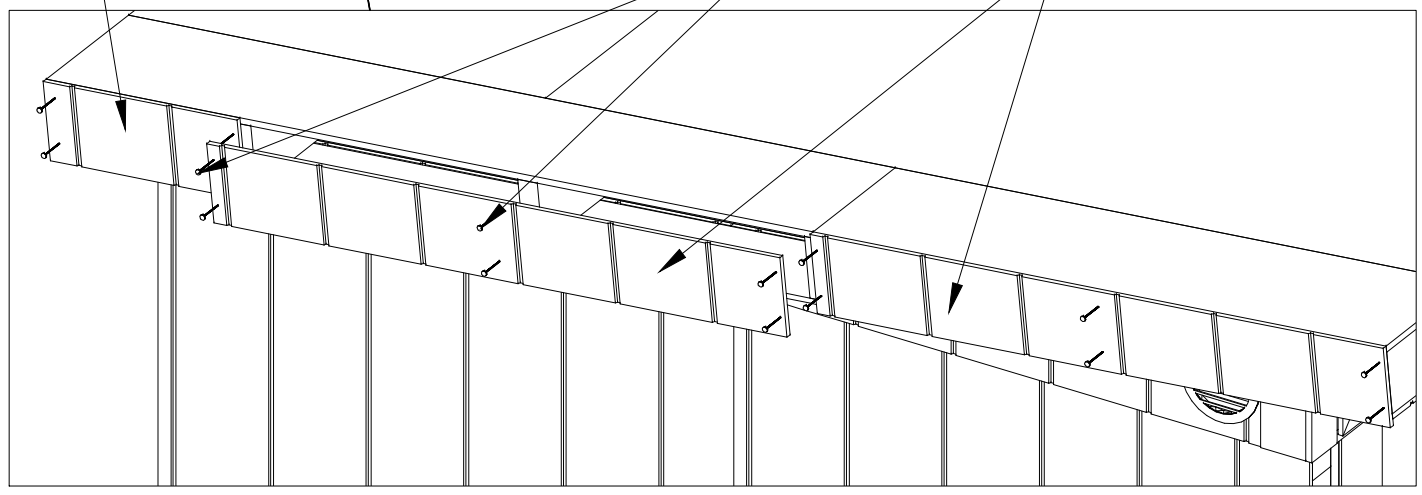


23

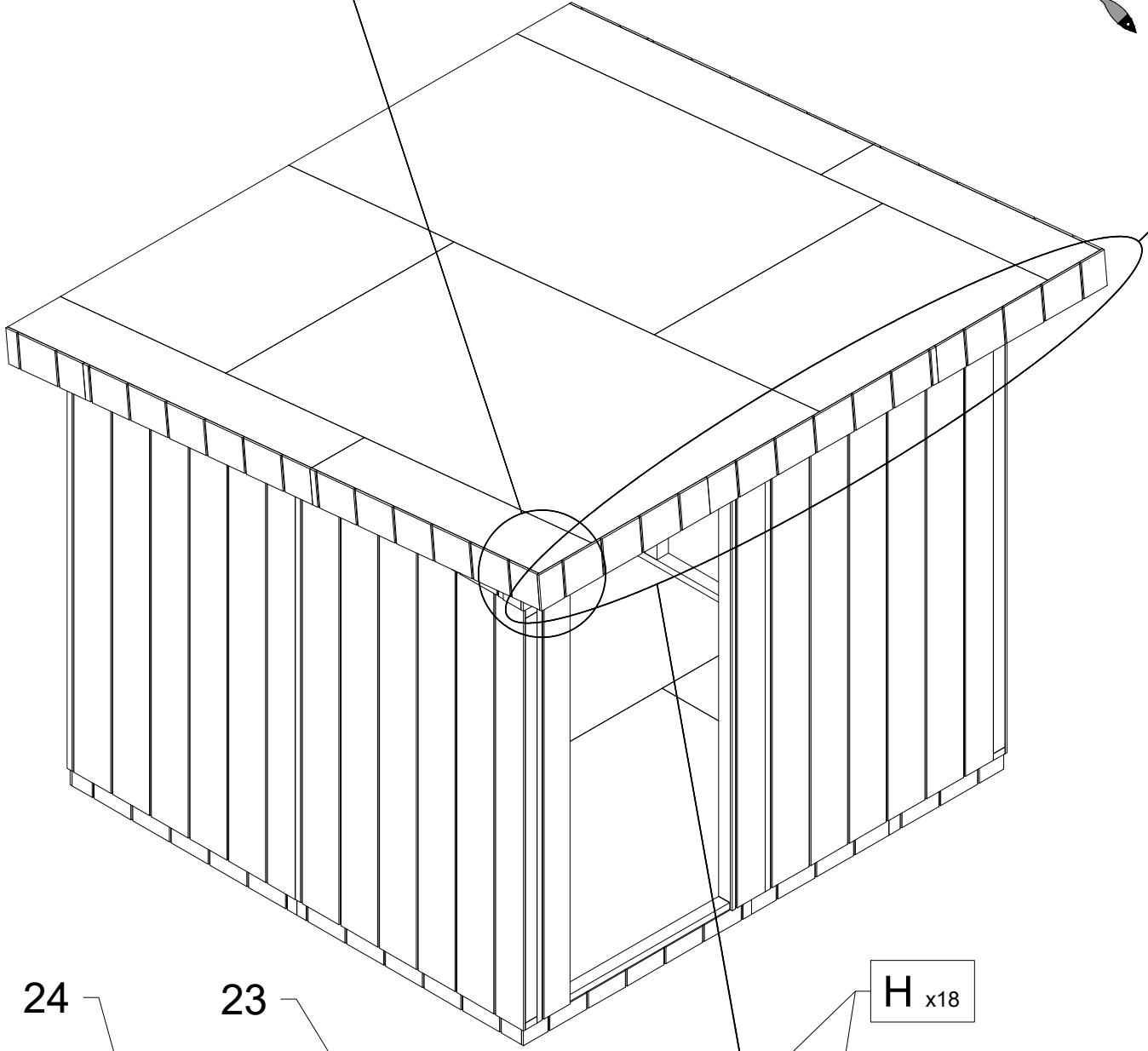
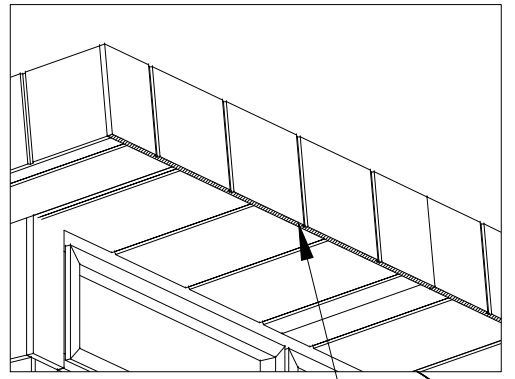
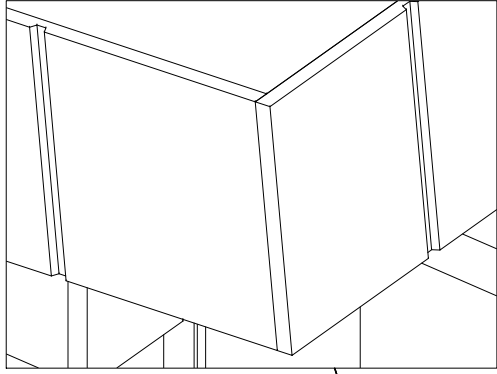
25

H x32

23



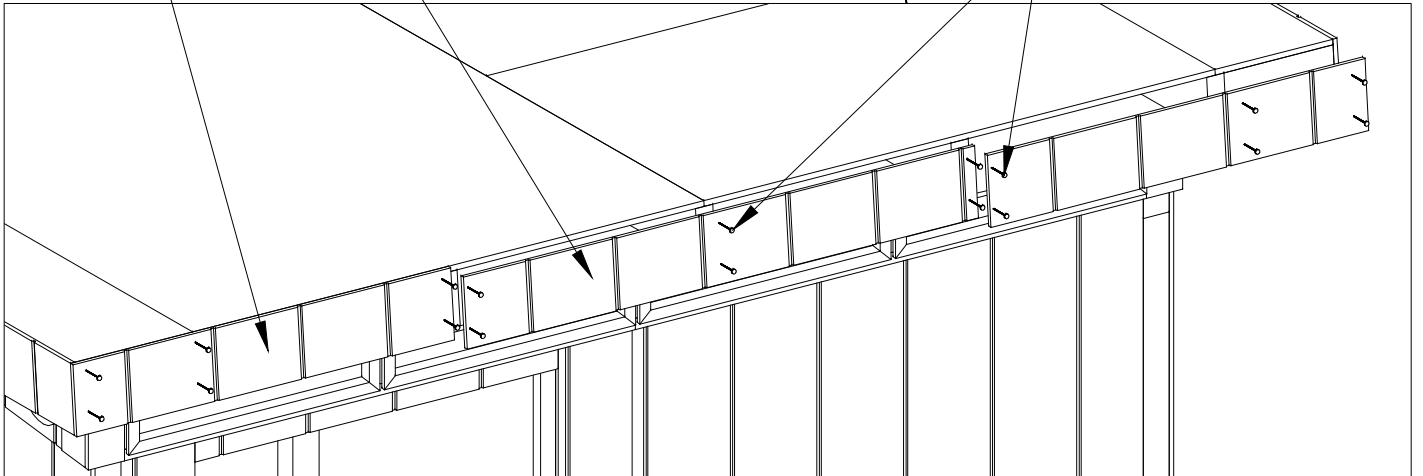
17



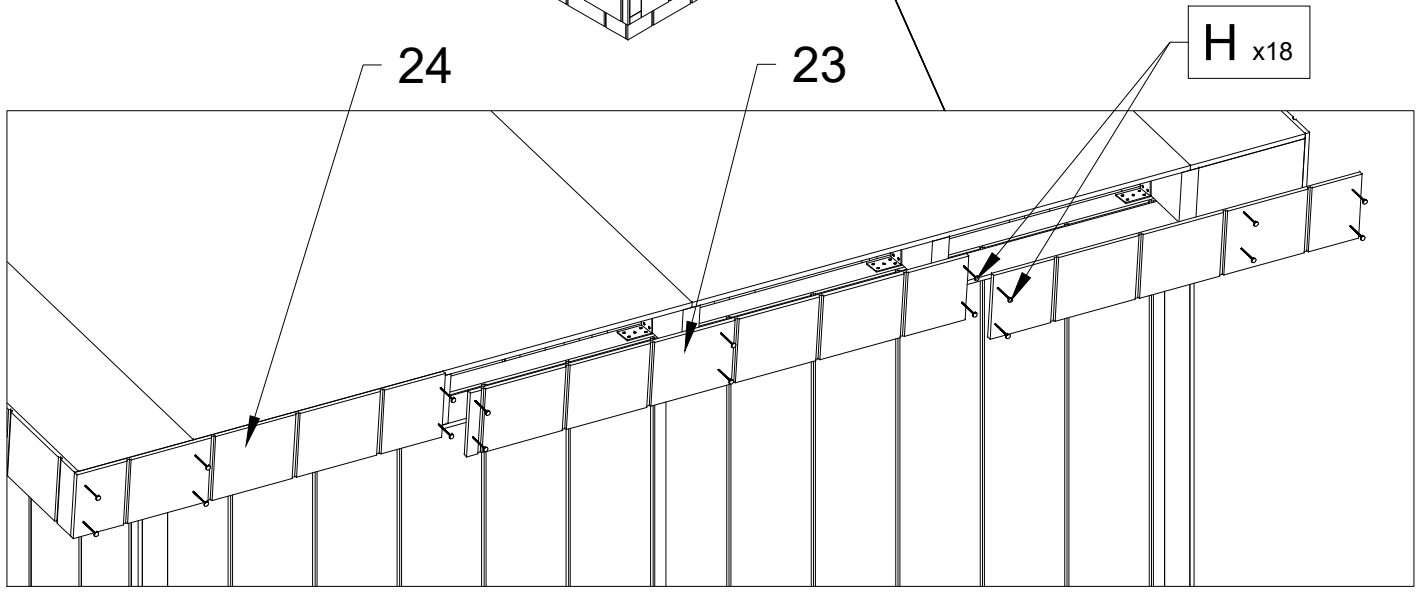
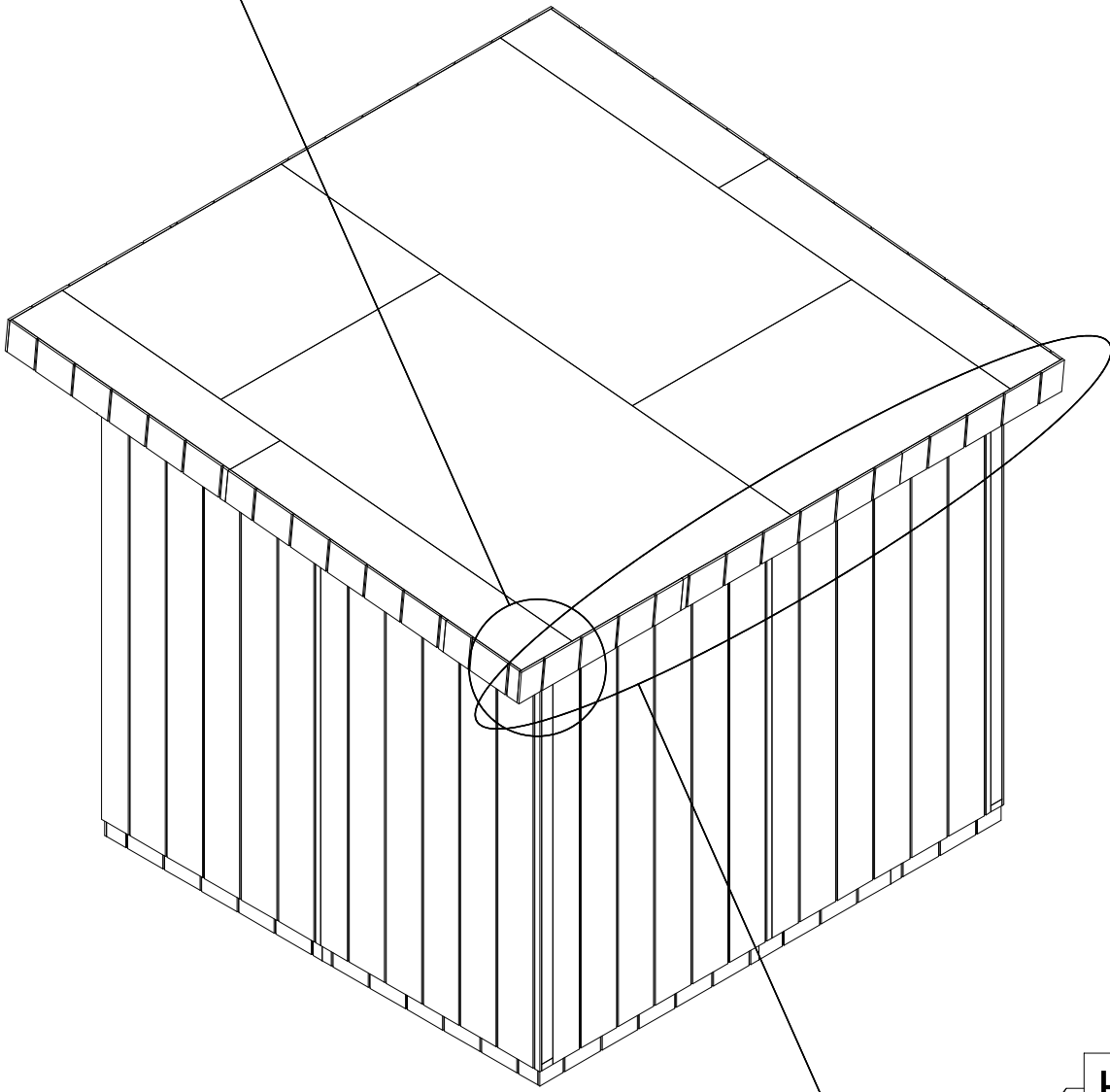
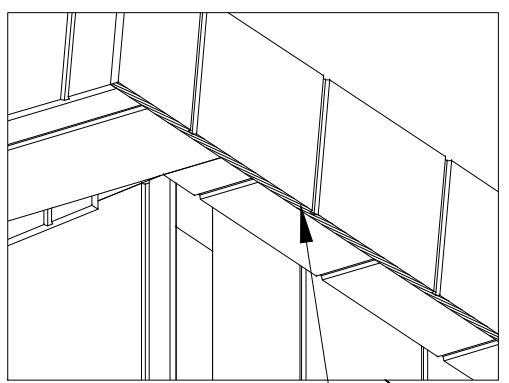
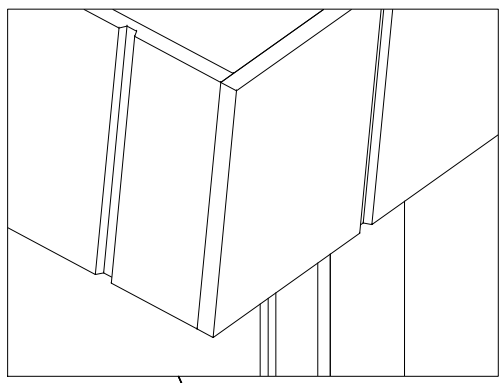
24

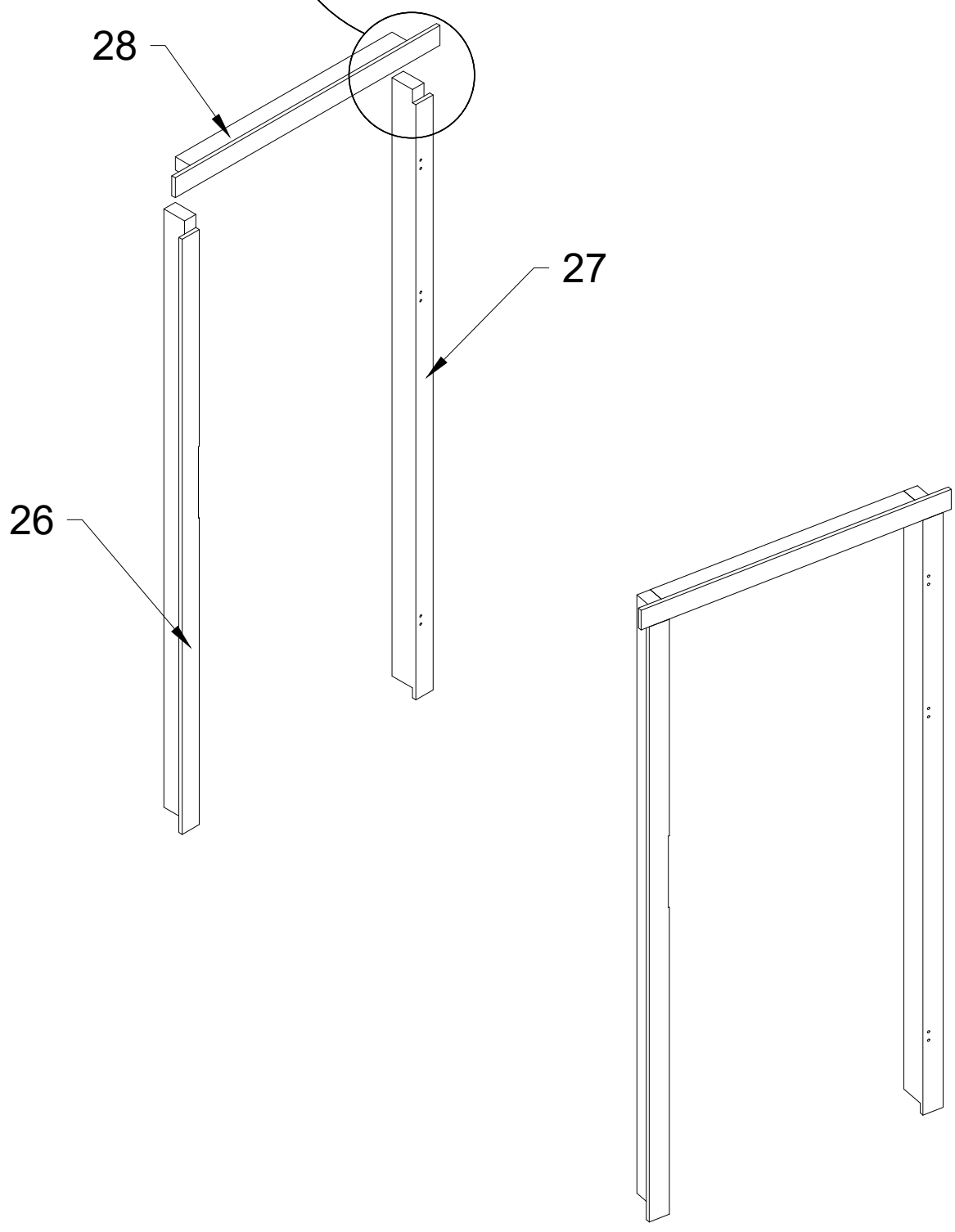
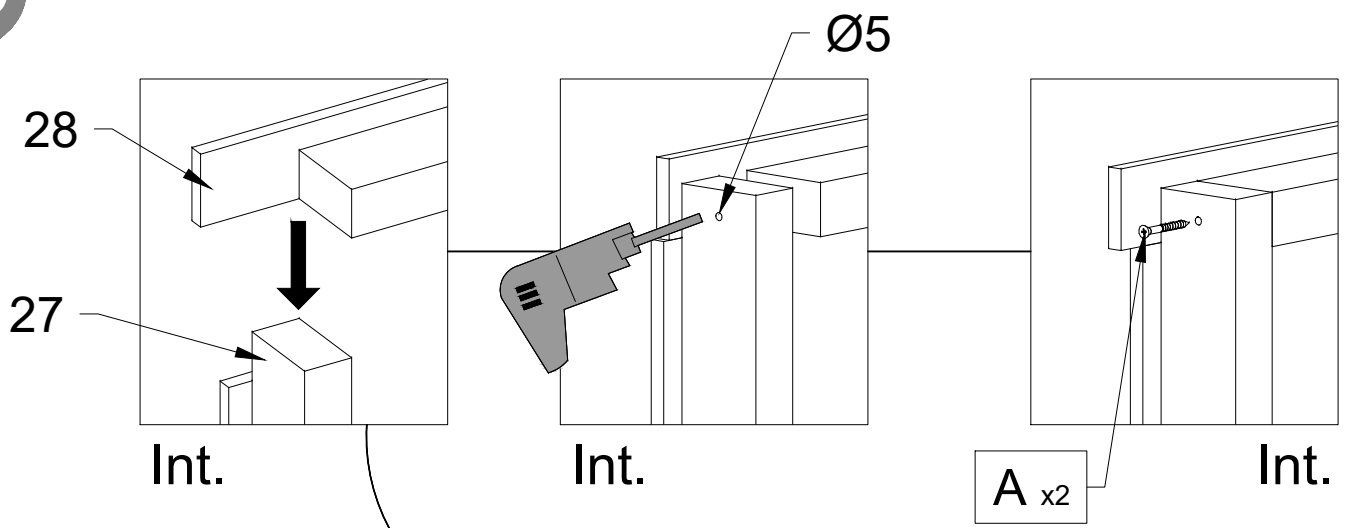
23

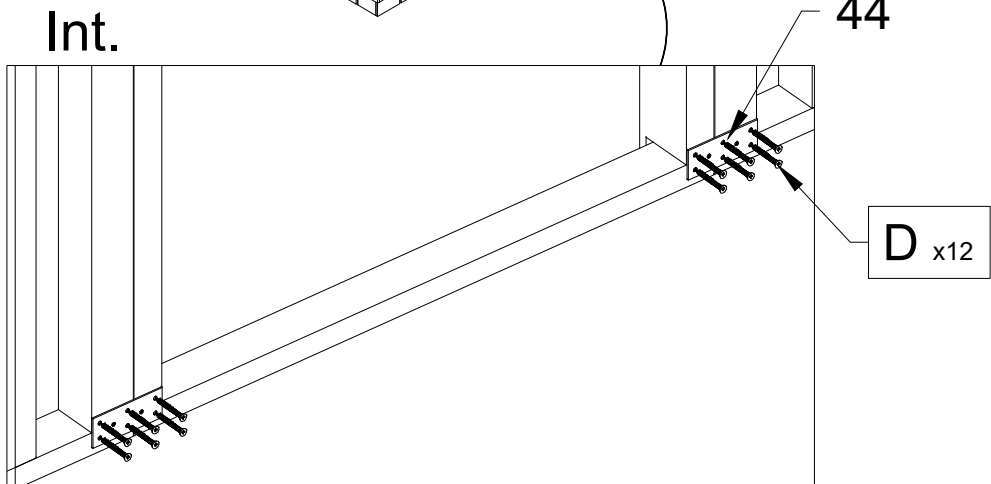
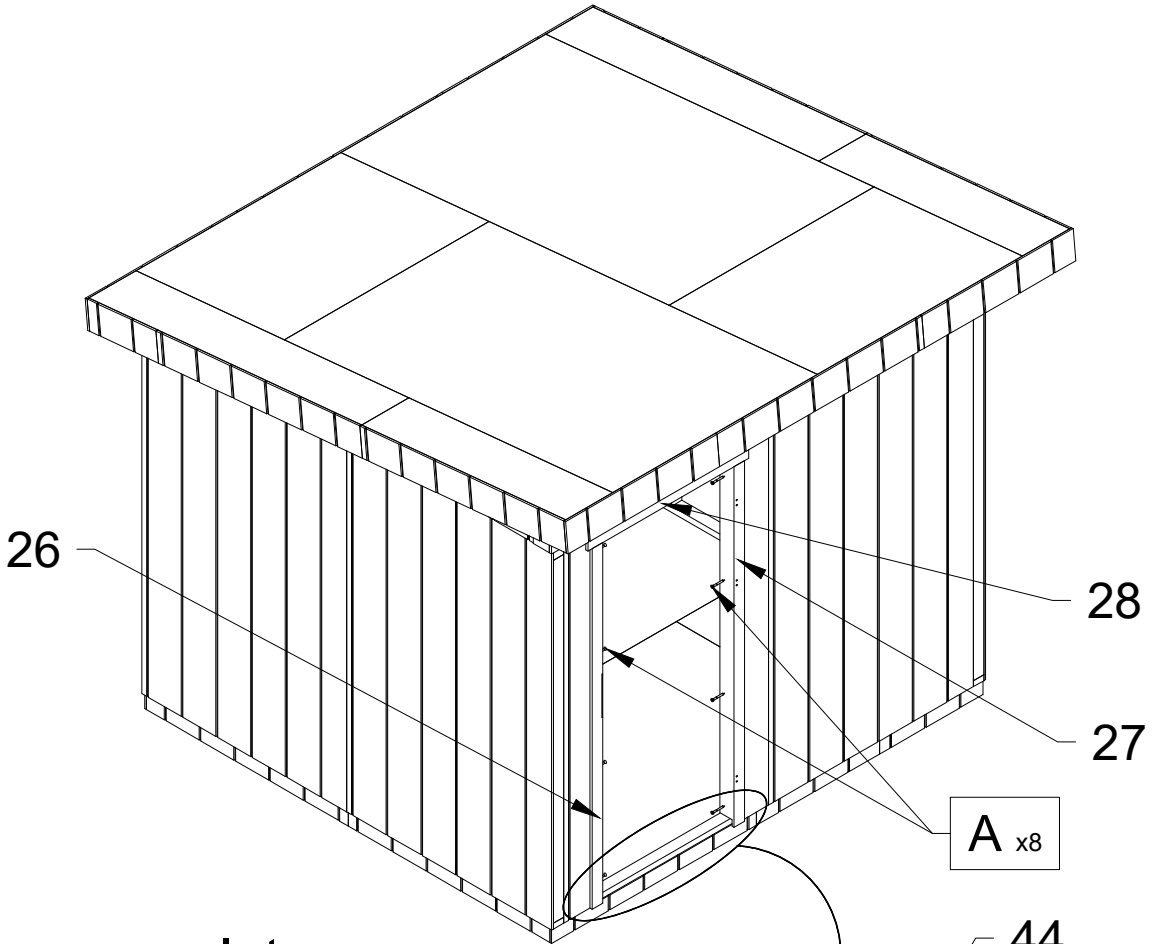
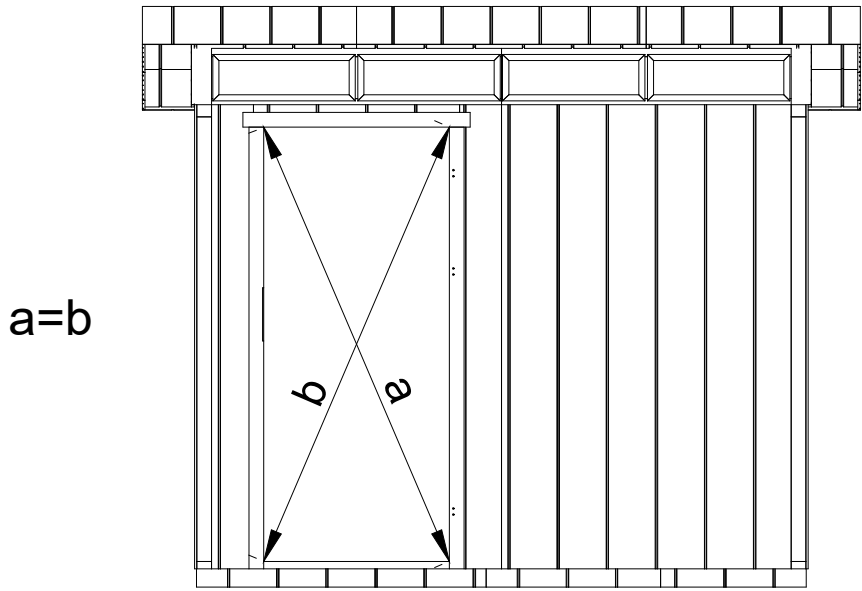
H x18



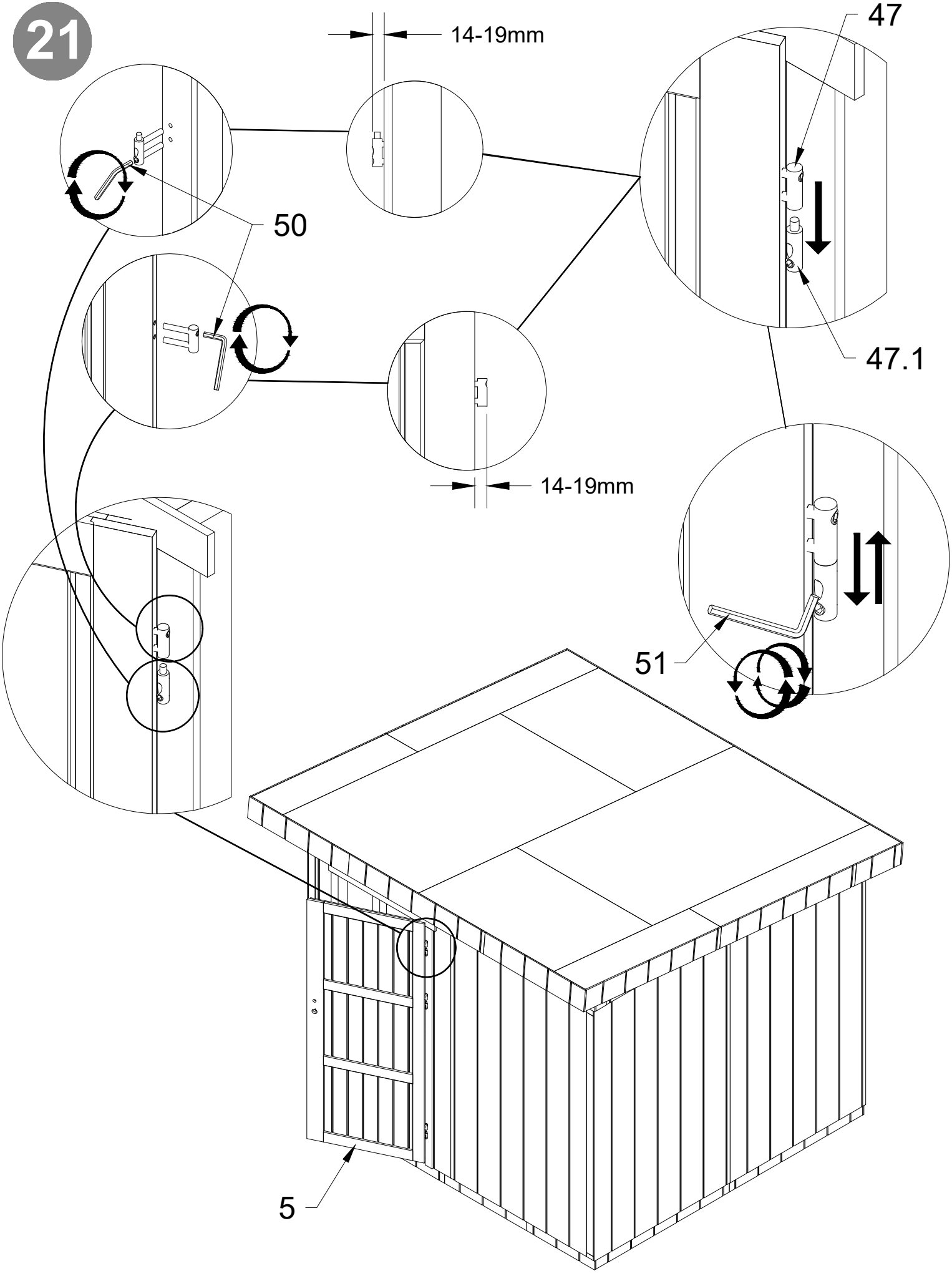
18

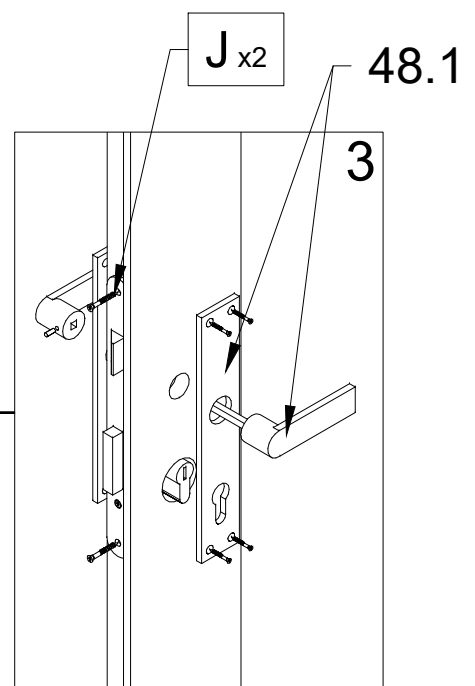
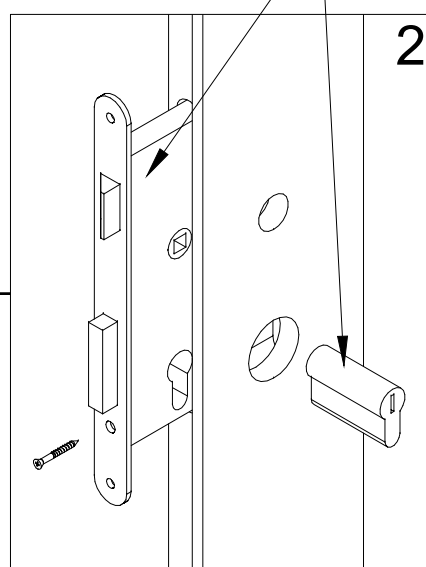
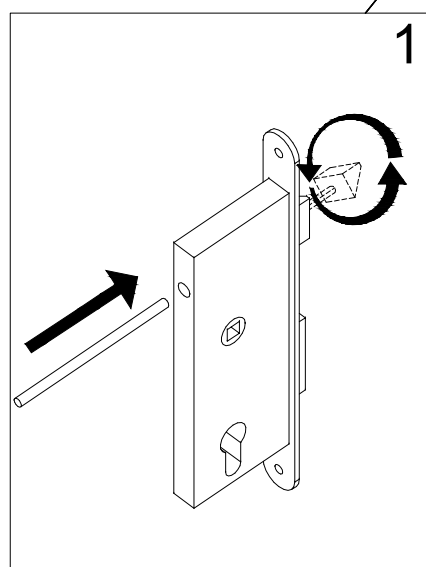
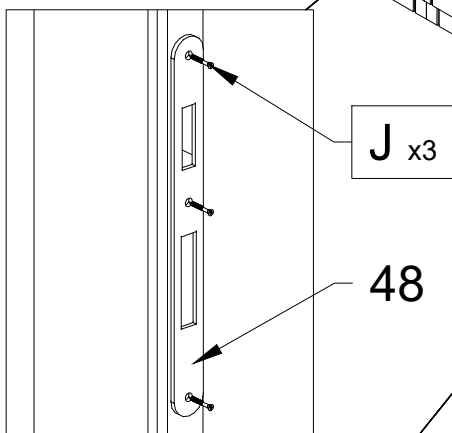
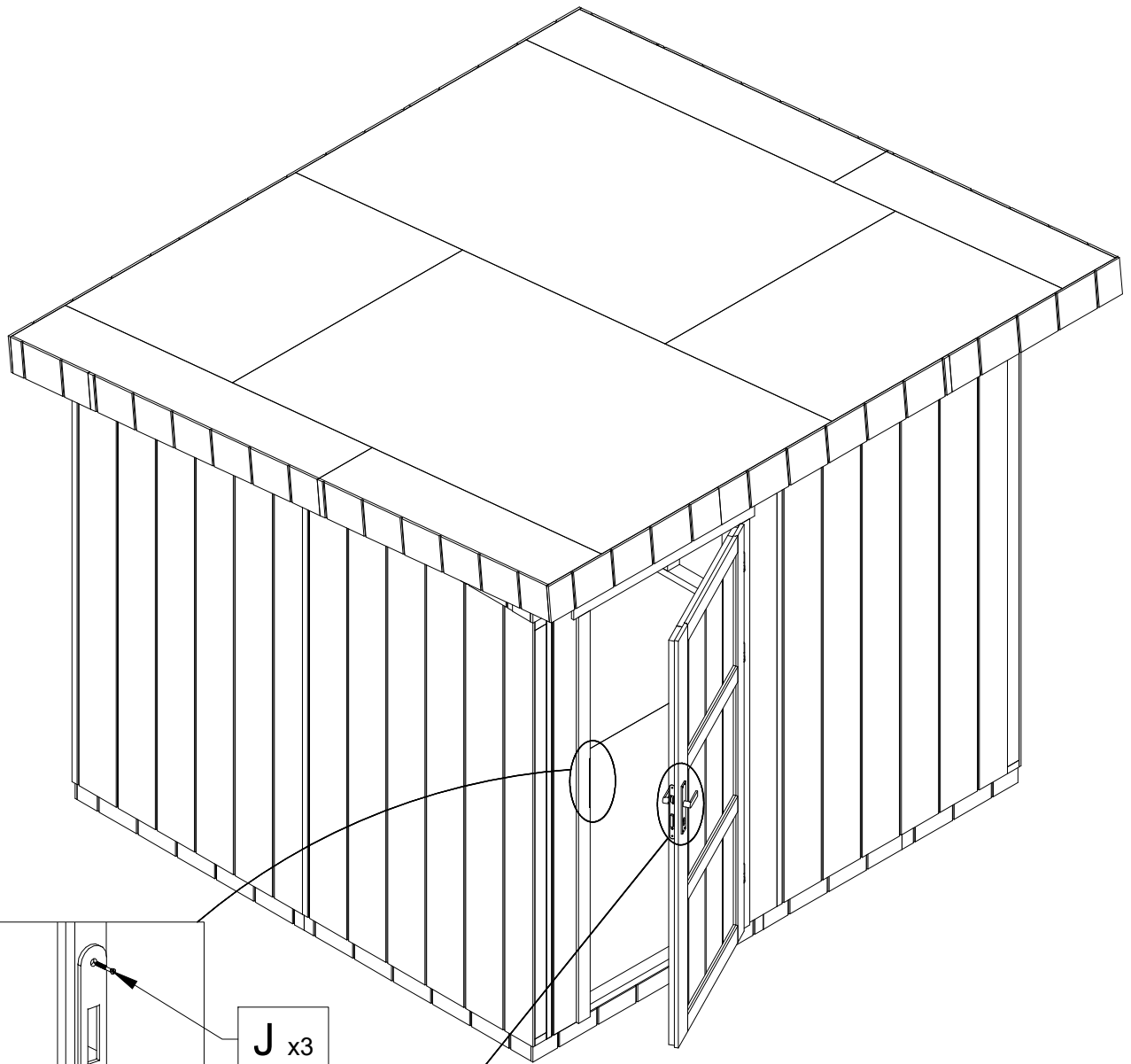


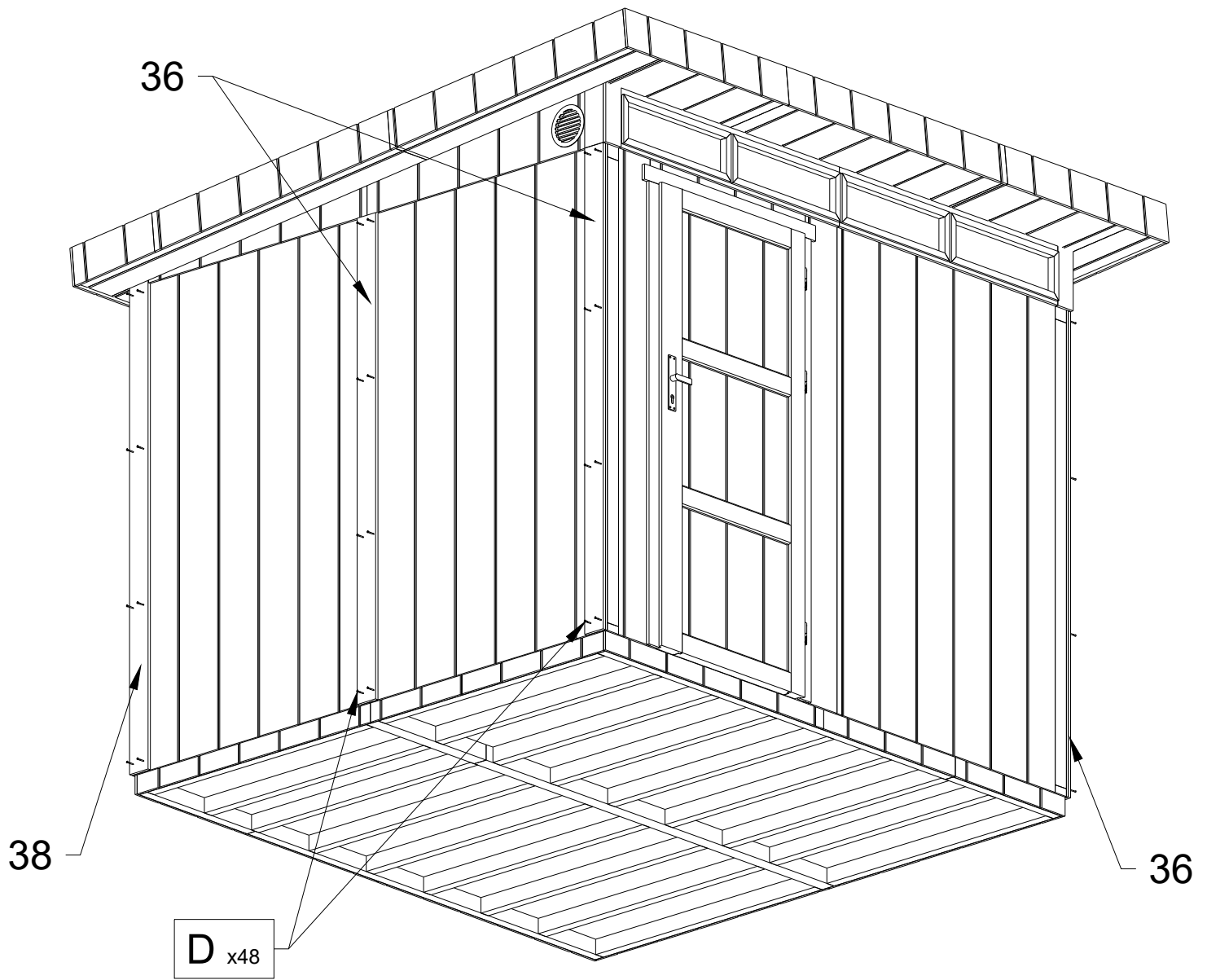


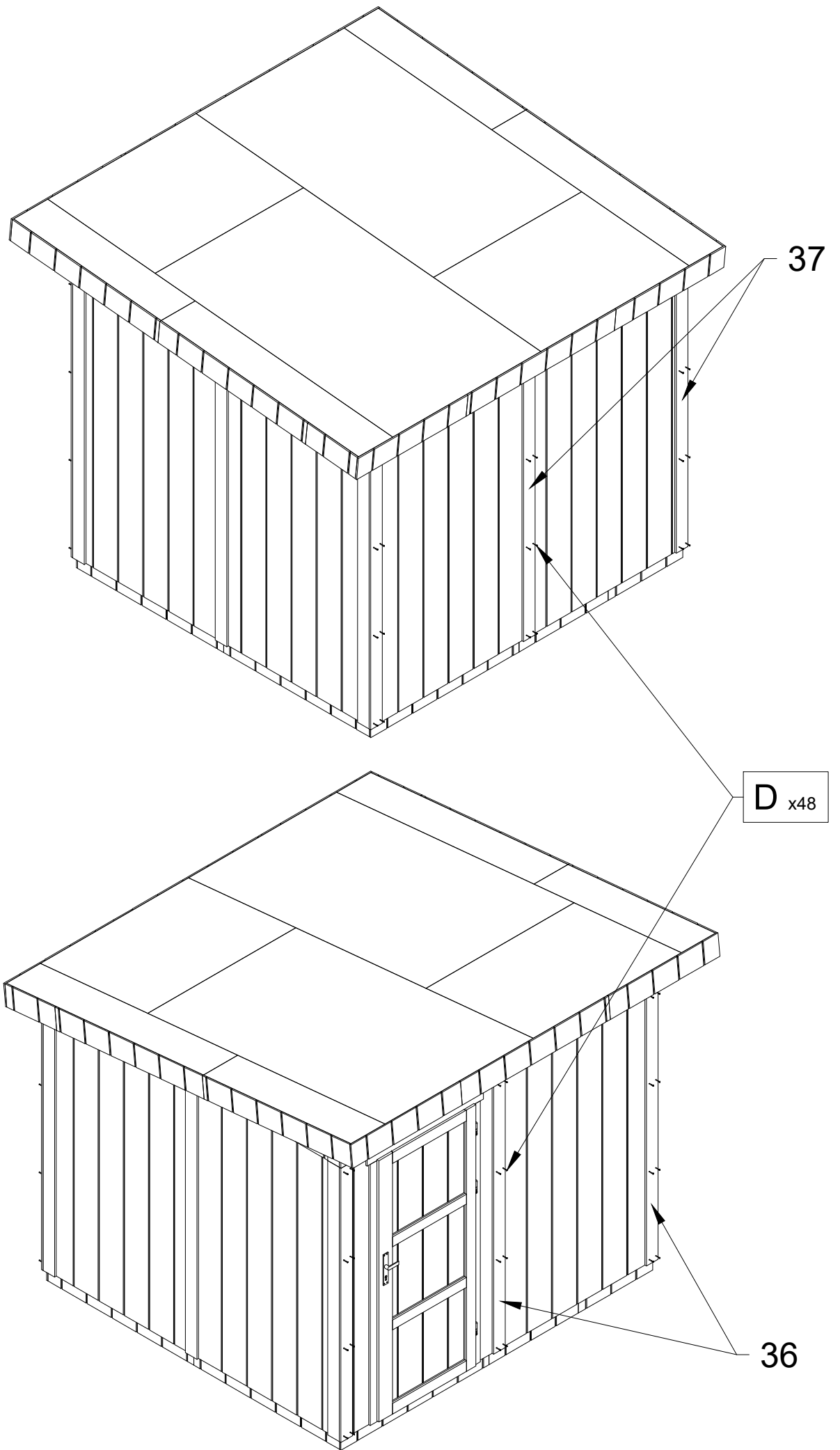


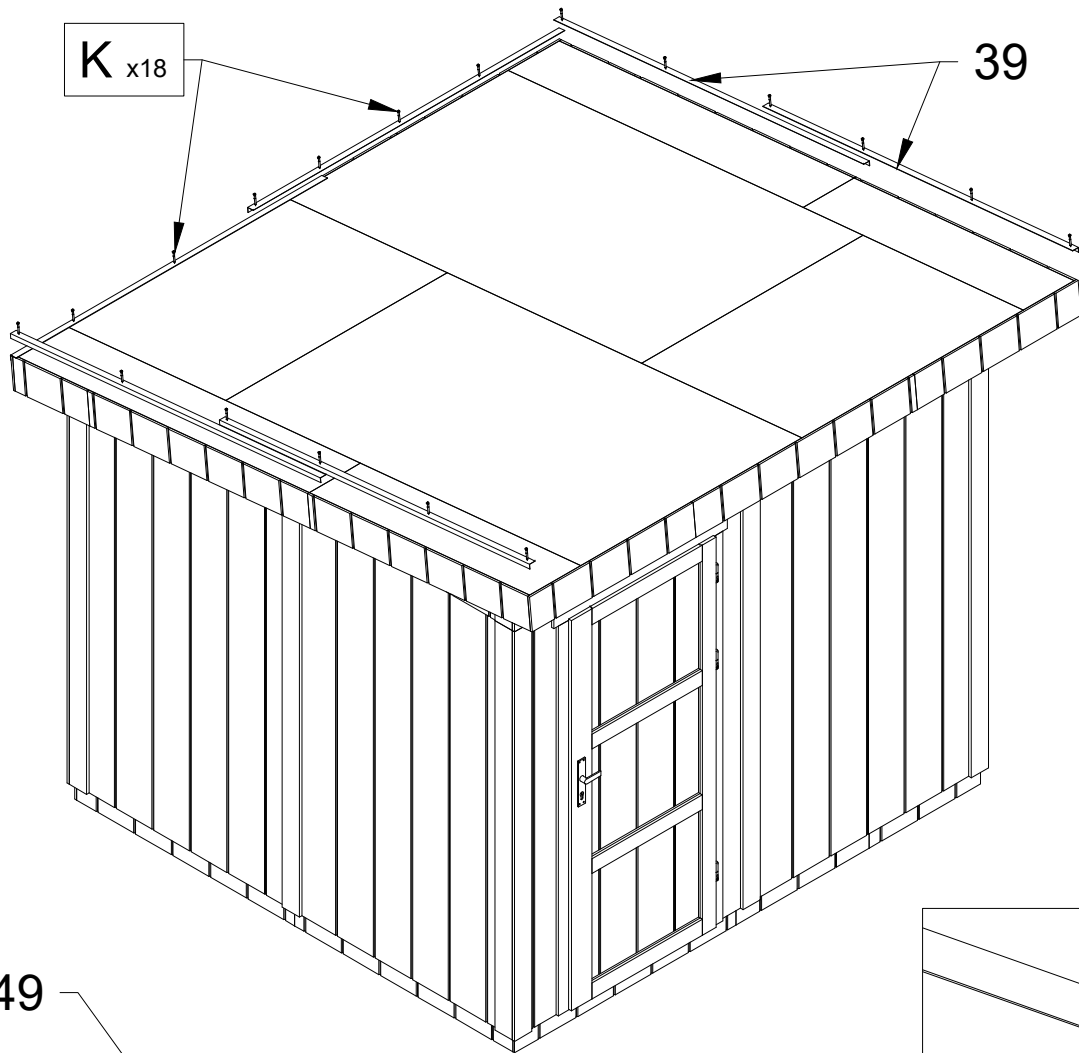
21











49

