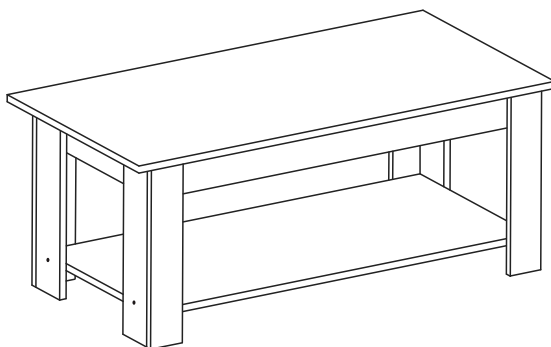


610904



- EN** - Please read this instruction manual carefully before attempting to install.  
**DE** - Bitte lesen Sie diese Bedienungsanleitung vor der Montage gründlich durch.  
**ES** - Por favor lea con atención el manual de instrucciones antes de llevar a cabo el ensamble.  
**FR** - Lisez attentivement cette notice avant de commencer le montage.  
**IT** - Si prega di consultare il libretto delle istruzioni prima del montaggio.  
**JP** - 組み立てる前に、この取扱説明書をよくお読みください。

# IMPORTANT/WICHTIG/ATENCIÓN IMPORTANT/IMPORTANTE/重要情報



**EN** - We recommend **2** or more people to install.  
**DE** - Wir empfehlen, dass die Montage von **2** oder mehreren Personen durchgeführt werden sollte.  
**ES** - Recomendamos realizar el ensamble con **2** o más personas.  
**FR** - Il est recommandé d'effectuer le montage à **2** personne(s) ou plus.  
**IT** - È necessaria la presenza di **2** o più persone per il montaggio di questo prodotto.  
**JP** - 1人以上で組み立てることをお勧めします。



**EN** - The expected assembly time is **1 h**.  
**DE** - Die Montagezeit beträgt durchschnittlich **1 h**.  
**ES** - El tiempo aproximado de ensamble es de **1 h**.  
**FR** - Le temps nécessaire est estimé à **1 h**.  
**IT** - Il tempo previsto per il corretto assemblaggio è di **1 h**.  
**JP** - 予想される組み立て時間は1時間です。



**EN** - Not intended for use by children.  
**DE** - Nicht geeignet für Kinder.  
**ES** - Producto no apto para niños.  
**FR** - Produit non destiné à être utilisé par des enfants.  
**IT** - Questo prodotto non è destinato all'uso da parte dei bambini.  
**JP** - 子供による使用は想定されていません。

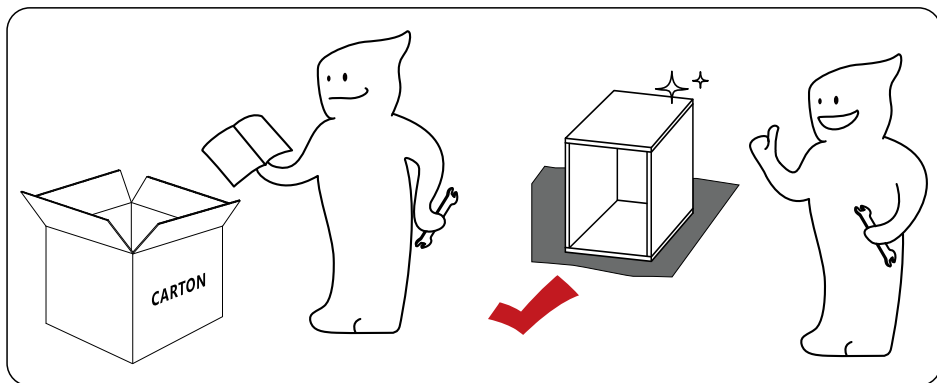
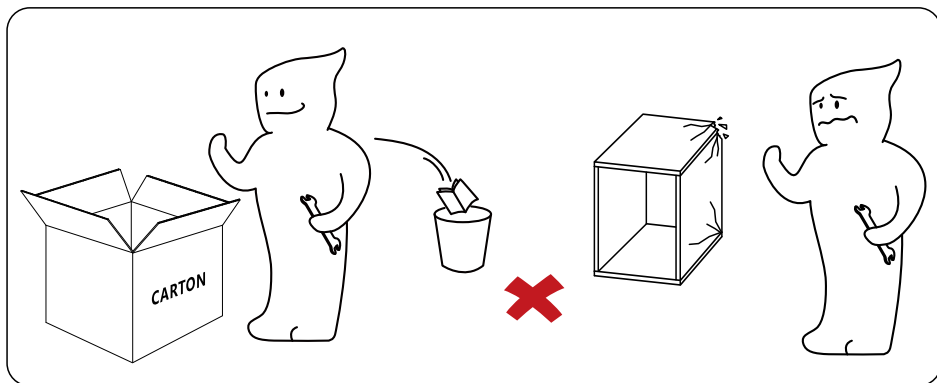


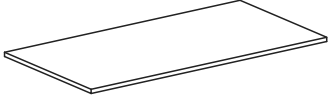
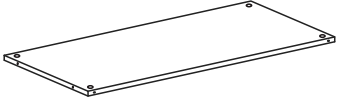




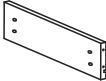

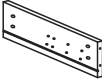
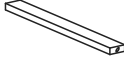





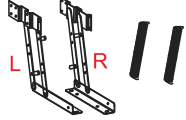


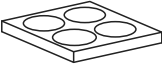
**EN** - Keep away from fire or other heat sources.  
**DE** - Bitte von Feuer und Hitzequellen fernhalten.  
**ES** - Manténgase alejado de las llamas y otras fuentes de calor.  
**FR** - Tenir à distance des flammes et autres sources de chaleur.  
**IT** - Tenere lontano dal fuoco o da altre fonti di calore.  
**JP** - 火、その他の熱源に近づけないでください。

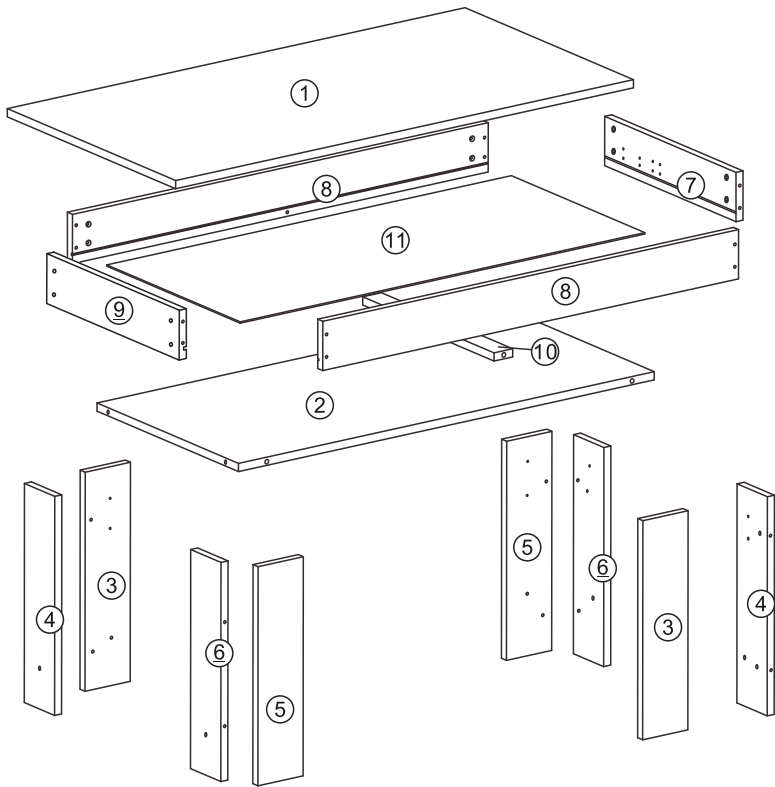


**EN** - We recommend wearing protective gloves.  
**DE** - Wir empfehlen das Tragen von Schutzhandschuhen.  
**ES** - Recomendamos el uso de guantes de seguridad.  
**FR** - Il est recommandé de porter des gants de protection.  
**IT** - Per il processo di assemblaggio, consigliamo fortemente l'utilizzo di guanti protettivi.  
**JP** - 保護手袋の着用をお勧めします。

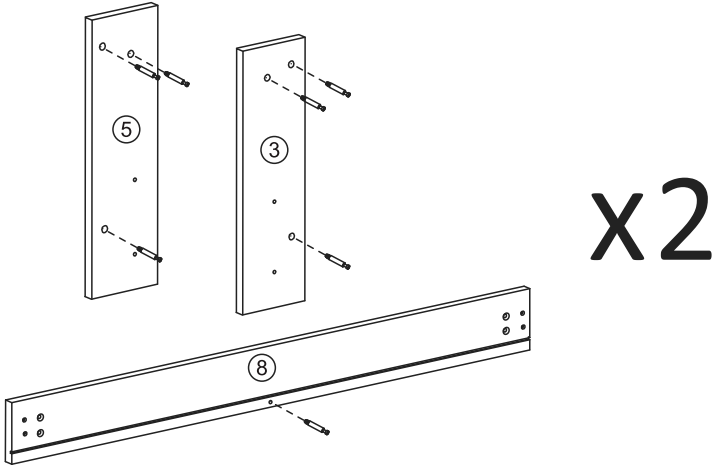
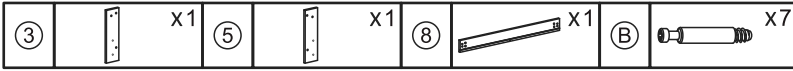
- EN** - Please follow the instruction manuals and use a pad to avoid damage during assembly.
- DE** - Bitte folgen Sie der Anleitung und verwenden Sie eine Unterlage, um Beschädigungen bei der Montage zu vermeiden.
- ES** - Por favor, siga las instrucciones del manual y utilice una cubierta o lona para proteger el producto y el suelo durante la instalación.
- FR** - Suivez les instructions de la notice et utilisez une couverture ou une bâche pour protéger le produit et les sols pendant le montage.
- IT** - Si prega di consultare il manuale illustrativo durante il montaggio e di utilizzare un cuscinetto per evitare possibili danni.
- JP** - 組み立てる時の怪我を防ぐために、取扱説明書に従い、パッドを使用してください。



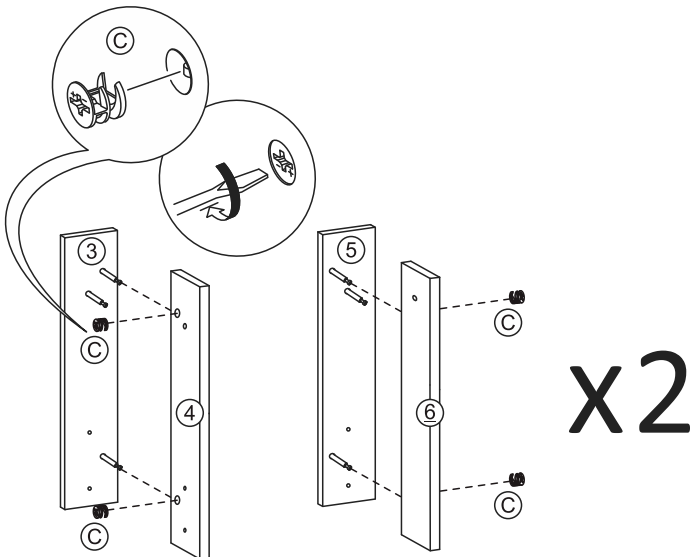
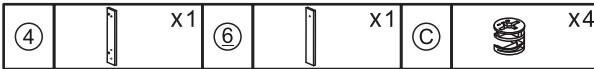
<p>① × 1</p> 	<p>② × 1</p> 	<p>③ × 2</p> 	
<p>④ × 2</p> 	<p>⑤ × 2</p> 	<p>⑥ × 2</p> 	<p>⑦ × 1 <span style="color: red;">R</span></p> 
<p>⑧ × 2</p> 	<p>⑨ × 1 <span style="color: red;">L</span></p> 	<p>⑩ × 1</p> 	<p>⑪ × 1</p> 
<p>Ⓐ × 8</p> 	<p>Ⓑ × 14</p> 	<p>Ⓒ × 14</p> 	<p>Ⓓ × 24</p> 
<p>Ⓔ × 2</p> 	<p>Ⓕ × 16</p> 	<p>Ⓖ × 4</p> 	<p>Ⓗ × 4</p> 



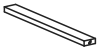

1

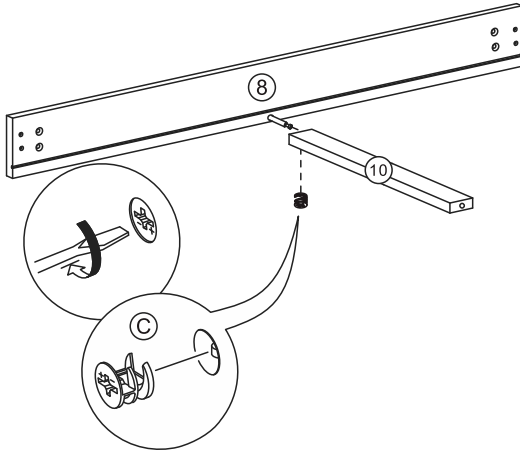


2

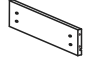




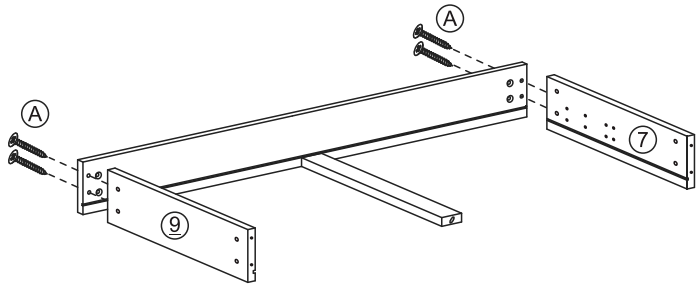
3

10		x1
C		x1




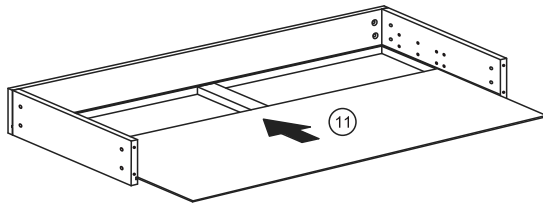
4

7		x1
9		x1
A		x4





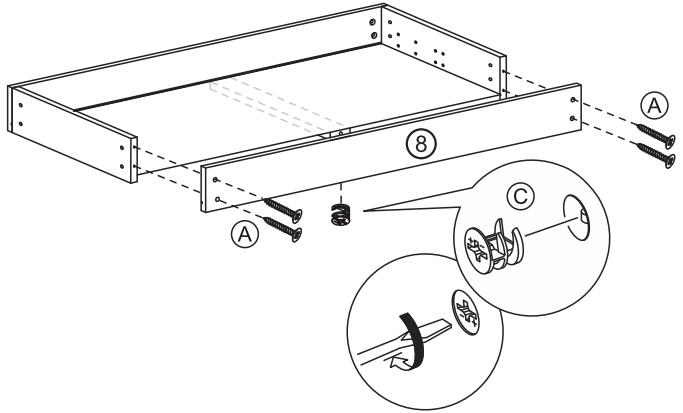
5

11		x1
----	---	----





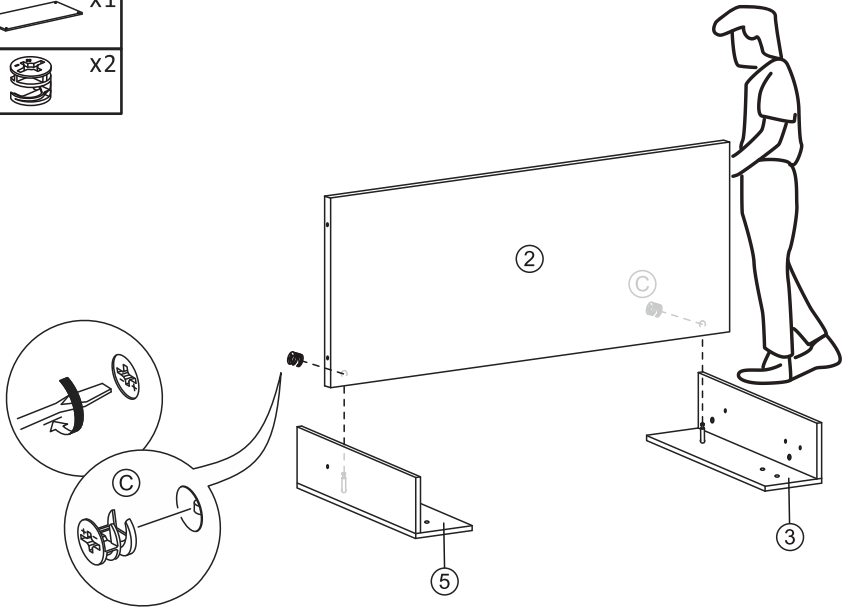
6

(A)		x4
(C)		x1



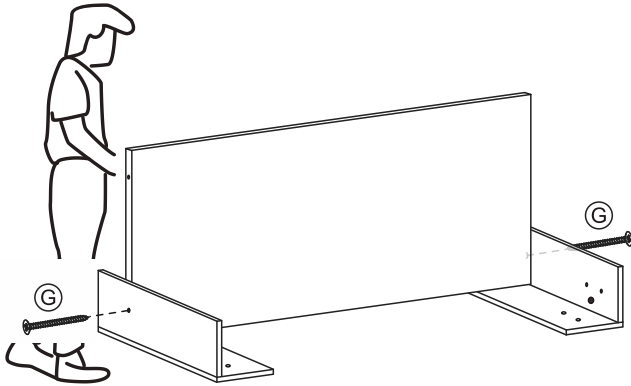
7

(2)		x1
(C)		x2

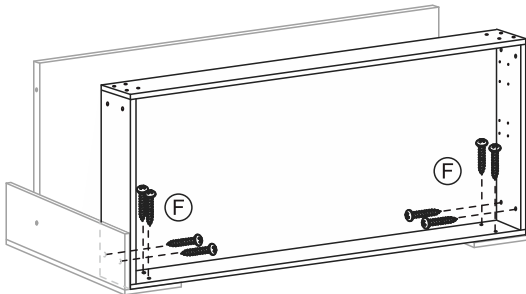




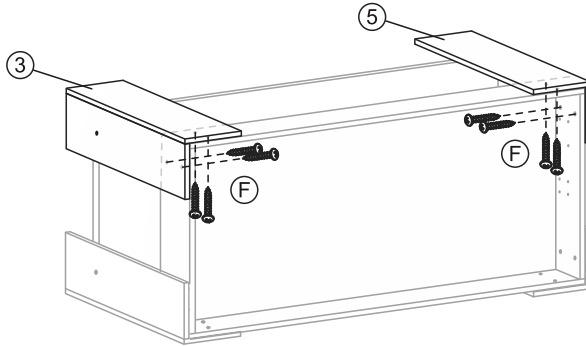
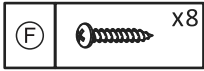
8



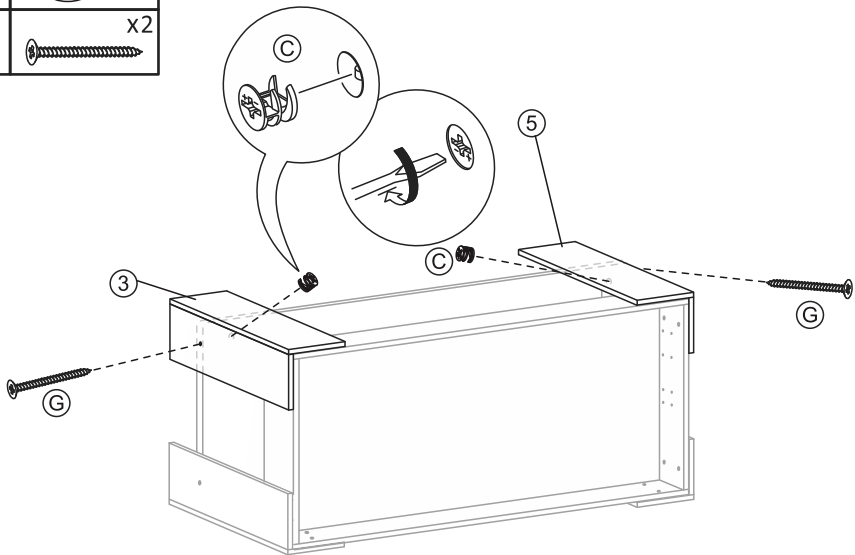
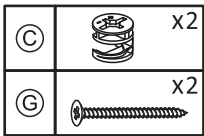
9





10

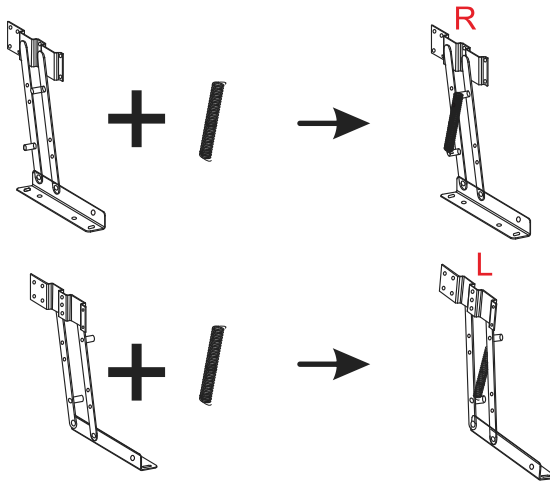


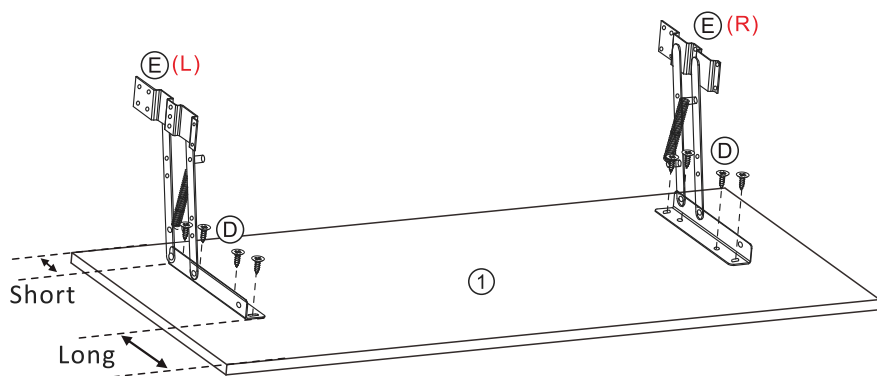
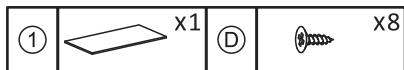
11



12

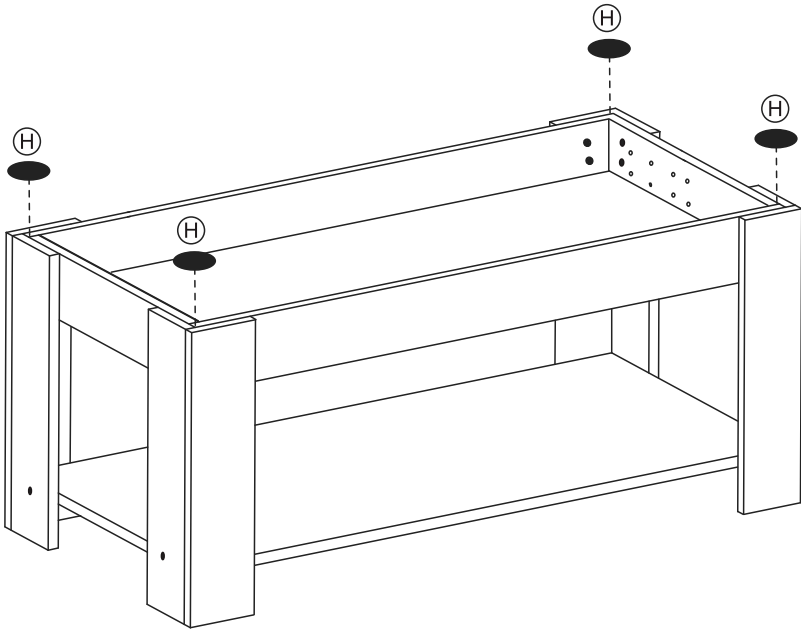
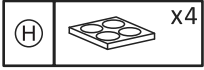
E	 x2	 x2
---	--	--



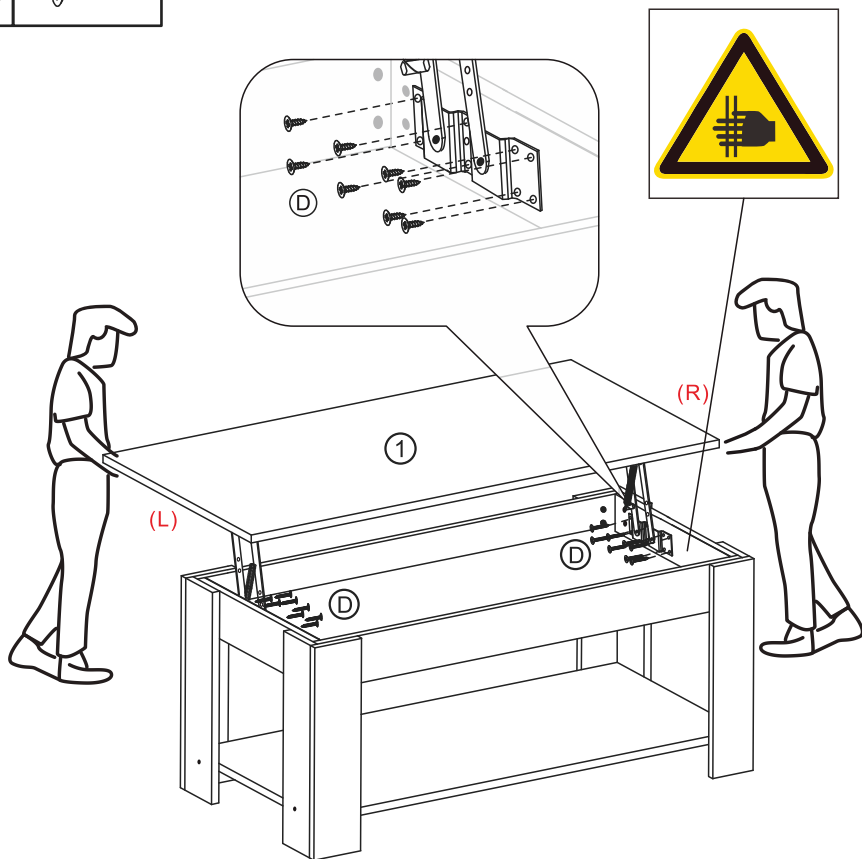
**13**

**EN** - Please pay attention to the direction of Part (1) when installing.  
**DE** - Bitte bei der Montage die Richtung von Teil (1) beachten.  
**ES** - Por favor preste atención a la dirección de la pieza (1) al instalar.  
**FR** - Veuillez à bien respecter l'orientation de l'élément (1) lors du montage.  
**IT** - Si prega di fare attenzione al verso della parte (1) durante il montaggio.  
**JP** - 取り付けの際、1番目アクセサリの向きを間違いないようにしてください。

14



15



- EN** - Please pay attention to the direction of Part (1) when installing.  
**DE** - Bitte bei der Montage die Richtung von Teil (1) beachten.  
**ES** - Por favor preste atención a la dirección de la pieza (1) al instalar.  
**FR** - Veuillez à bien respecter l'orientation de l'élément (1) lors du montage.  
**IT** - Si prega di fare attenzione al verso della parte (1) durante il montaggio.  
**JP** - 取り付けの際、1番目アクセサリの方きを間違いないようにしてください。

EN



If you are not entirely satisfied with your purchase, please feel free to contact us using the following steps:

1. Go to Your Orders.
2. Find your order in the list.
3. Select Problem with order.
4. Choose your topic from list displayed.
5. Select Contact seller.

DE



Sollten Sie mit Ihrem Kauf nicht zufrieden sein, nehmen Sie bitte in folgenden Schritten mit uns Kontakt auf:

1. Gehen Sie auf die Bestellseite
  2. Suchen Sie Ihre Bestellung in der Bestellliste
  3. Schildern Sie das Problem mit der Bestellung
  4. Thema aus der angezeigten Liste auswählen
  5. Kontakt mit dem Verkäufer aufnehmen.
- Hergestellt in PRC für Yahee GmbH  
Importeur: Yahee GmbH  
Höfpingheimer Straße 11.7  
4321 Bietigheim-Bissingen

ES



Si no está totalmente satisfecho con su compra, no dude en ponerse en contacto con nosotros siguiendo las siguientes instrucciones:

1. Vaya a la lista de sus ordenes de compra.
2. Localice su pedido en la lista.
3. Seleccione el problema en el pedido.
4. Elija un tema de la lista que se muestra.
5. Seleccione Contactar con el vendedor.

FR



Si vous n'êtes pas satisfait de votre achat, veuillez nous contacter en procédant comme suit :

1. Allez sur "Vos commandes"
2. Trouvez votre commande dans la liste.
3. Cliquez sur "Signaler un problème"
4. Sélectionnez une catégorie dans la liste déroulante.
5. Cliquez sur "Contactez le vendeur"

IT



Se non siete soddisfatti di questa esperienza dello shopping, non esitate a contattarci per i seguenti passaggi:

1. Vai ai tuoi ordini.
2. Selezionare "l'ordine interessato".
3. Selezionare il problema con l'ordine.
4. Scegli il tuo argomento dalla lista visualizzata.
5. Selezionare "contatta il venditore".

**EN** - You can also download the electronic Installation Manual from the Product guides and documents section of the advertising page.

**DE** - Das elektronische Installationshandbuch können Sie auch im Bereich Produktführungen und Dokumente der Werbeseite herunterladen.

**ES** - También puede descargar el Manual de instalación electrónica de la Guía del producto y la Sección de documentación de la página de anuncios.

**FR** - Vous pouvez également télécharger le manuel d'installation électronique à partir de la section Guide produit et documentation de la page publicitaire.

**IT** - È inoltre possibile scaricare il manuale di installazione elettronico dalla guida del prodotto e dai documenti nella pagina pubblicitaria.

また、広告ページの製品ガイドおよびドキュメントセクションから電子組み立てマニュアルをダウンロードすることもできます。



商品にご満足いただけなかった場合は、次の手順でお問い合わせください。

1	[注文]に移動します。
2	一覧から該当の注文を探します。
3	[注文の問題]を選択します。
4	表示されたトピックから入力リストを選択します。
5	[販売者に連絡]を選択します。

外形寸法 幅980mm × 奥行き500mm × 高さ418-550mm

甲板の表面材 合成樹脂化粧MDF(メラミン樹脂)

表面加工 /

取扱い上の注意

- ・ 直射日光又は熱を避ける旨
- ・ 加熱した鍋、湯沸かし等を直接置かない旨

亜訊国際株式会社

東京都新宿区西新宿七丁目5番6号新宿ダイカンプラザ756館804

TEL 81353256588