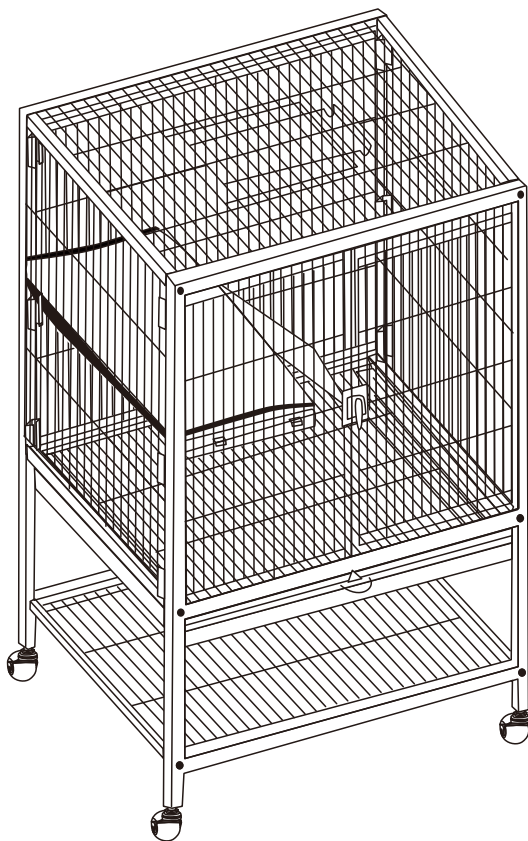


591934



- EN** - Please read this instruction manual carefully before attempting to install.  
**DE** - Bitte lesen Sie diese Bedienungsanleitung vor der Montage gründlich durch.  
**ES** - Por favor lea con atención el manual de instrucciones antes de llevar a cabo el ensamble.  
**FR** - Lisez attentivement cette notice avant de commencer le montage.  
**IT** - Si prega di consultare il libretto delle istruzioni prima del montaggio.

# IMPORTANT/WICHTIG/ATENCIÓN

## IMPORTANT/IMPORTANTE



EN - We recommend **1** or more people to install.  
DE - Wir empfehlen, dass die Montage von **1** oder mehreren Personen durchgeführt werden sollte.  
ES - Recomendamos realizar el ensamble con **1** o más personas.  
FR - Il est recommandé d'effectuer le montage à **1** personne(s) ou plus.  
IT - È necessaria la presenza di **1** o più persone per il montaggio di questo prodotto.



EN - The expected assembly time is **1 h**.  
DE - Die Montagezeit beträgt durchschnittlich **1 h**.  
ES - El tiempo aproximado de ensamble es de **1 h**.  
FR - Le temps nécessaire est estimé à **1 h**.  
IT - Il tempo previsto per il corretto assemblaggio è di **1 h**.



EN - Not intended for use by children.  
DE - Nicht geeignet für Kinder.  
ES - Producto no apto para niños.  
FR - Produit non destiné à être utilisé par des enfants.  
IT - Questo prodotto non è destinato all'uso da parte dei bambini.



EN - Keep away from fire or other heat sources.  
DE - Bitte von Feuer und Hitzequellen fernhalten.  
ES - Manténgase alejado de las llamas y otras fuentes de calor.  
FR - Tenir à distance des flammes et autres sources de chaleur.  
IT - Tenere lontano dal fuoco o da altre fonti di calore.



EN - We recommend wearing protective gloves.  
DE - Wir empfehlen das Tragen von Schutzhandschuhen.  
ES - Recomendamos el uso de guantes de seguridad.  
FR - Il est recommandé de porter des gants de protection.  
IT - Per il processo di assemblaggio, consigliamo fortemente l'utilizzo di guanti protettivi.



EN - Please contact us via **help@yaheetech.shop** if you need assistance.  
DE - Bitte kontaktieren Sie unseren Kundenservice per E-Mail: **help@yaheetech.shop** für weitere Hilfe.  
ES - Si necesita ayuda, por favor póngase en contacto con nosotros a través de **help@yaheetech.shop**.  
FR - Besoin d'aide? Contactez-nous via **help@yaheetech.shop**.  
IT - Per assistenza o maggiori informazioni, puoi contattarci all'indirizzo mail **help@yaheetech.shop**.

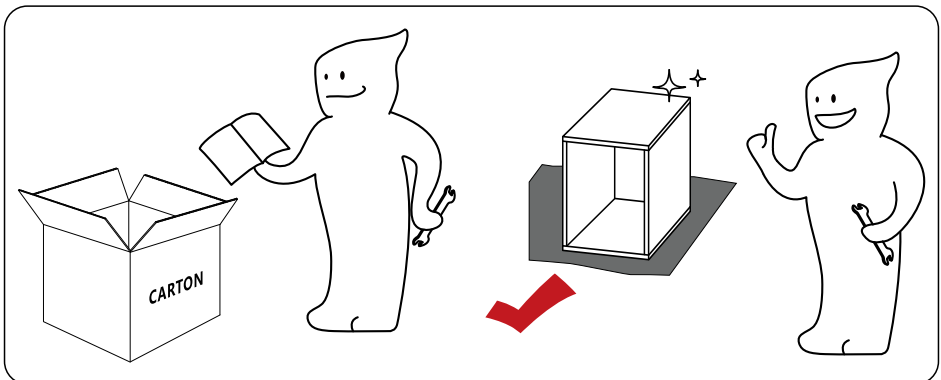
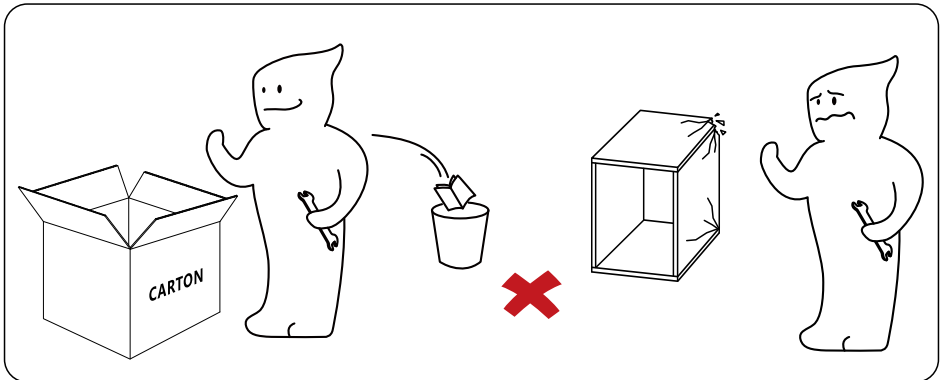
**EN** - Please follow the instruction manuals and use a pad to avoid damage during assembly.

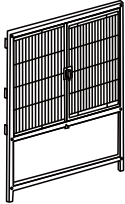
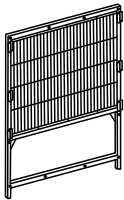
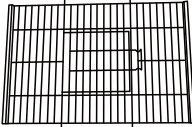
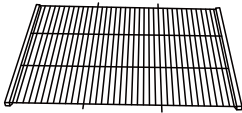
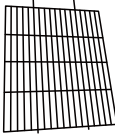
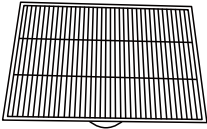

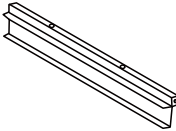



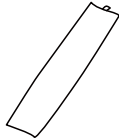
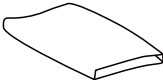
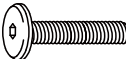
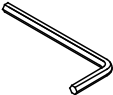
**DE** - Bitte folgen Sie der Anleitung und verwenden Sie eine Unterlage, um Beschädigungen bei der Montage zu vermeiden.

**ES** - Por favor siga las instrucciones del manual y utilice una cubierta o lona para proteger el producto y los suelos durante la instalación.







**FR** - Suivez les instructions de la notice et utilisez une couverture ou une bâche pour protéger le produit et les sols pendant le montage.

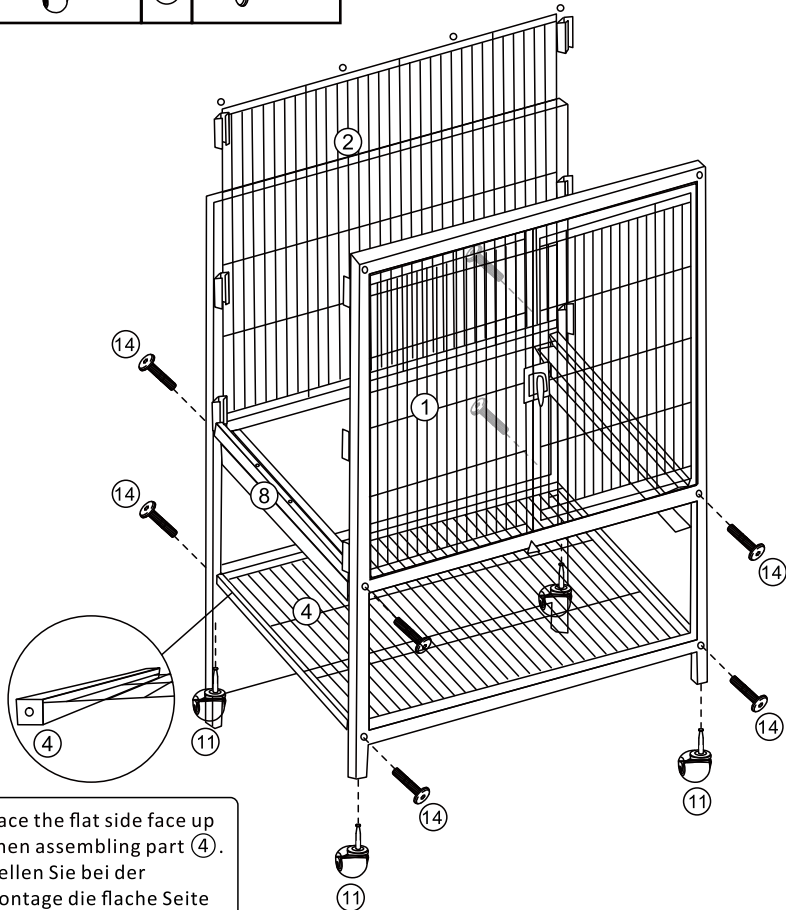
**IT** - Si prega di consultare il manuale illustrativo durante il montaggio e di utilizzare un cuscinetto per evitare possibili danni.



<p>① × 1</p> 	<p>② × 1</p> 	<p>③ × 1</p> 
<p>④ × 1</p> 	<p>⑤ × 2</p> 	<p>⑥ × 1</p> 
<p>⑦ × 1</p> 	<p>⑧ × 2</p> 	<p>⑨ × 1</p> 
<p>⑩ × 1</p> 	<p>⑪ × 4</p> 	<p>⑫ × 1</p> 
<p>⑬ × 1</p> 	<p>⑭ × 12</p> 	<p>⑮ × 1</p> 

**1**

①		x1	②		x1	④		x1	⑧		x2
⑪		x4	⑭		x8						



**EN** - Place the flat side face up when assembling part ④.

**DE** - Stellen Sie bei der Montage die flache Seite von Teil ④ nach oben.

**ES** - Coloque la cara plana hacia arriba al ensamblar la pieza.

**FR** - Pour installer l'élément ④, placez le côté plat vers le haut.

**IT** - Posizionare la parte piana rivolta verso l'alto durante il montaggio.

**EN** - Do not fasten all screws completely, just half fasten them.

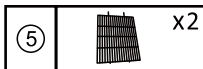
**DE** - Ziehen Sie die Schrauben nicht vollständig, sondern nur halb fest.

**ES** - No apriete todos los tornillos por completo, sólo a la mitad.

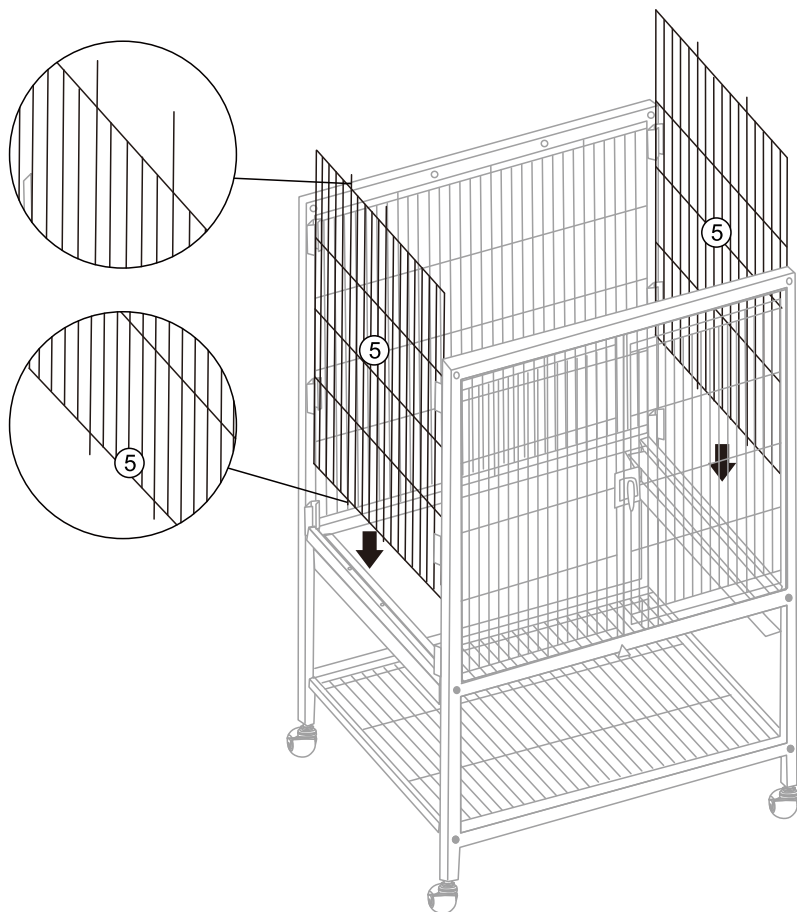
**FR** - Ne serrez pas toutes les vis à fond à ce stade, vissez-les à demi.

**IT** - Non stringere tutte le viti completamente, stringerle solo a metà.

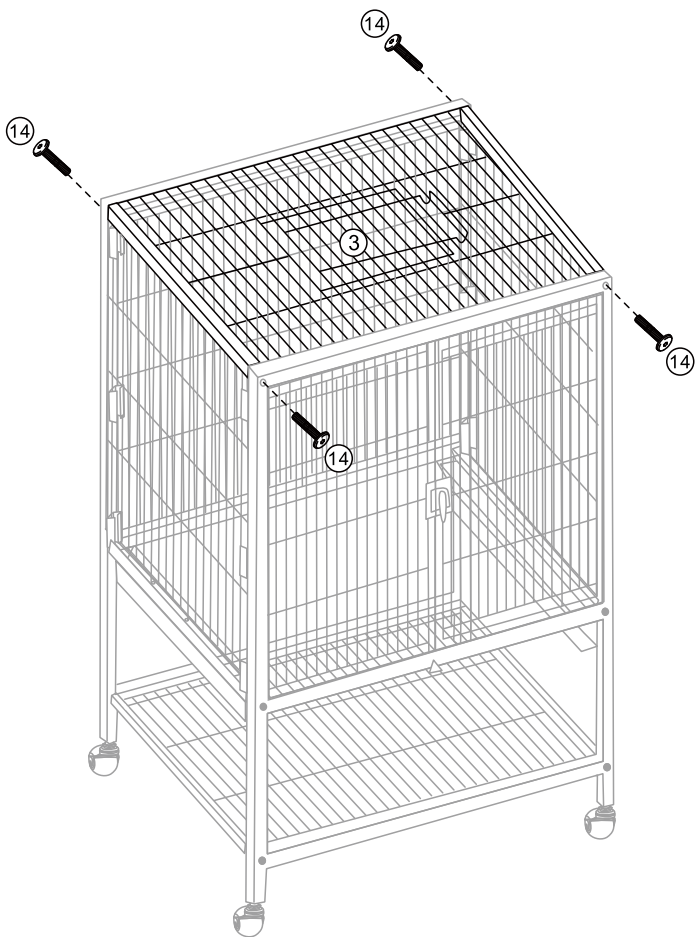
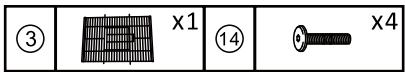
2



**EN** - When assembling part ⑤, the side with the wire stuck out shorter should face down.  
**DE** - Bei der Montage von Teil ⑤ sollte die Seite mit dem kürzeren Draht nach unten zeigen.  
**ES** - Al ensamblar la pieza ⑤, el lado con las ranuras extras debe quedar hacia abajo.  
**FR** - Pour l'installation de l'élément ⑤, placez le côté avec les tiges les plus courtes en bas.  
**IT** - Durante il montaggio della parte ⑤, il lato con il filo più corto dovrebbe essere rivolto verso il basso.

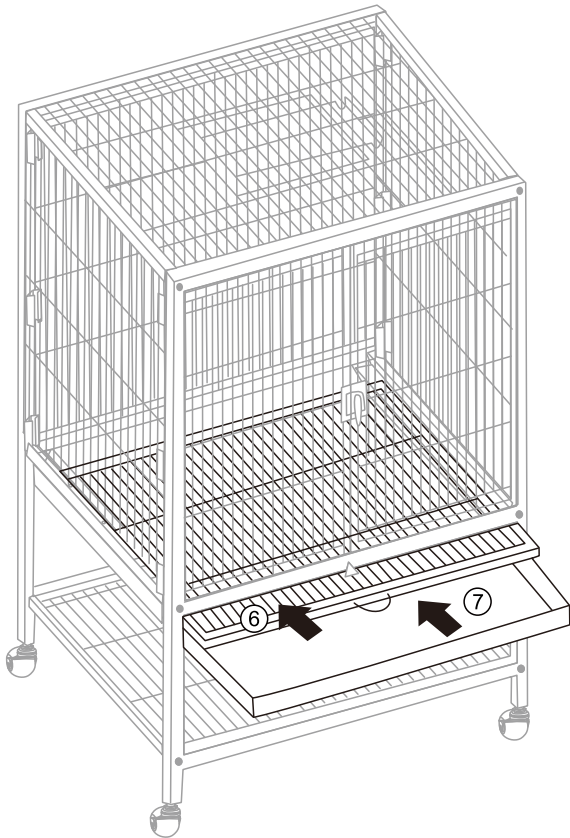
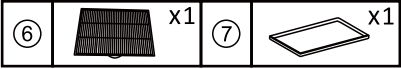


3






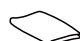
**EN** - Tighten all screws after finishing the assembly of part ③.  
**DE** - Ziehen Sie alle Schrauben nach der Montage von Teil ③ fest.  
**ES** - Apriete todos los tornillos después de terminar el montaje de la pieza ③.  
**FR** - Serrez toutes les vis une fois l'élément ③ installé.  
**IT** - Stringere tutte le viti dopo aver completato il montaggio della parte ③.

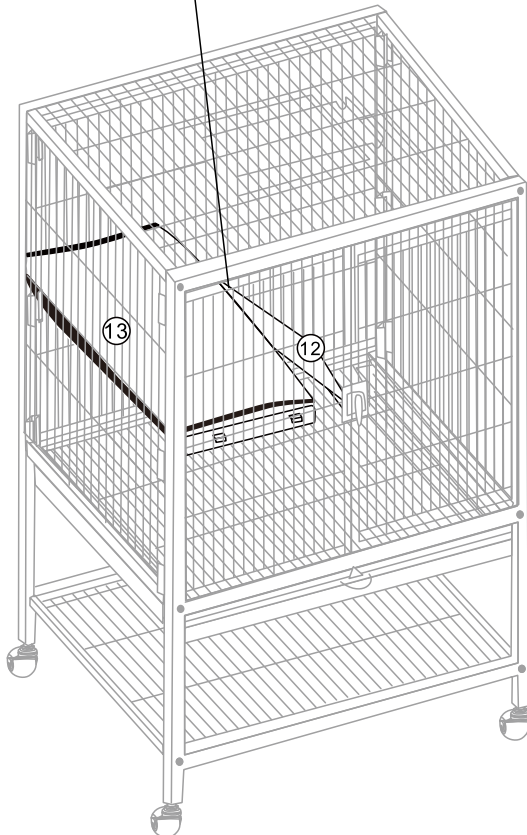
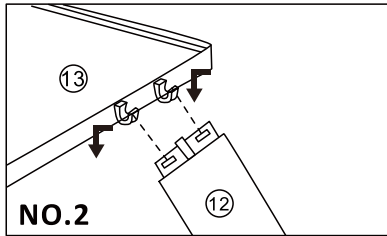
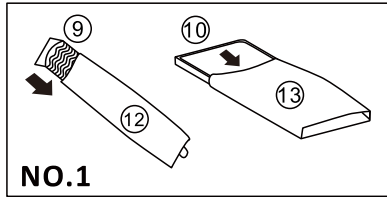
4





5

⑨		x1
⑩		x1
⑫		x1
⑬		x1



EN



**Good job.** Would you like to share your experience to assist others with their shopping decisions?



**Not good.** If you are not satisfied with this shopping experience, please contact us via [help@yaheetech.shop](mailto:help@yaheetech.shop).

DE



**Gut.** Wollen Sie Ihre Erfahrungen teilen, um anderen Kunden bei ihrer Kaufentscheidung zu helfen?



**Nicht gut.** Wenn Sie mit diesem Einkaufserlebnis nicht zufrieden sind, kontaktieren Sie unseren Kundenservice per E-Mail: [help@yaheetech.shop](mailto:help@yaheetech.shop) für weitere Hilfe.



Hergestellt in PRC für Yahee GmbH

Importeur: Yahee GmbH

Hans-Grüninger-Weg 11

71706 Markgröningen

Willkommen auf unserer Webseite, Web: [www.yaheetech.de](http://www.yaheetech.de)

ES



**Satisfecho.** ¿Le gustaría compartir su experiencia para ayudar a otros clientes en su compra?



**Insatisfecho.** Si no está satisfecho con su compra, póngase en contacto con nosotros a través de [help@yaheetech.shop](mailto:help@yaheetech.shop).

FR



**Satisfait.** Souhaitez-vous partager votre expérience pour aider d'autres potentiels clients dans leur choix ?



**Mécontent.** Si vous n'êtes pas satisfait de votre achat, contactez-nous via [help@yaheetech.shop](mailto:help@yaheetech.shop).

IT



**Soddisfatto.** Ti piacerebbe condividere la tua esperienza con gli altri utenti?



**Insoddisfatto.** Se non sei soddisfatto della tua esperienza, si prega di contattarci all'indirizzo mail: [help@yaheetech.shop](mailto:help@yaheetech.shop).

EN - You can also get a downloadable user manual by scanning the QR code below.

DE - Sie können auch ein herunterladbares Benutzerhandbuch erhalten, indem Sie den QR-Code unten scannen.

ES - Puede descargar una versión digital escaneando el siguiente código QR.

FR - Vous pouvez télécharger une version digitale en scannant le code QR ci-dessous.

IT - Puoi scaricare il libretto delle istruzioni scannerizzando il codice QR in fondo alla pagina.



591934

[www.yaheeshop.com/  
pdf/all-1-5012197.pdf](http://www.yaheeshop.com/pdf/all-1-5012197.pdf)