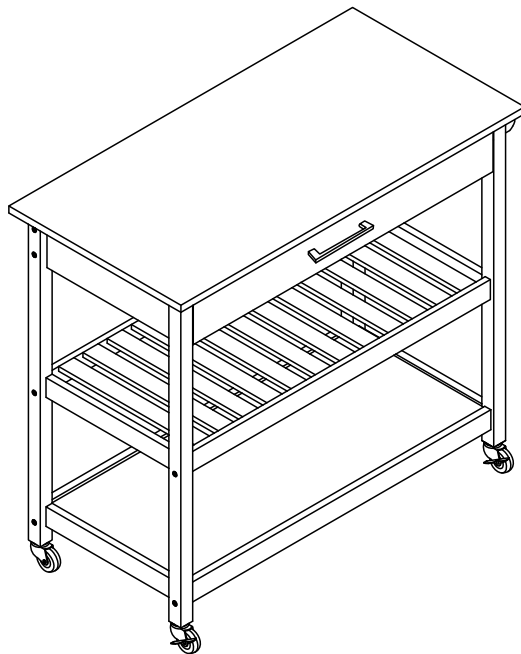


# 611179

---



- EN** - Please read this instruction manual carefully before attempting to install.  
**DE** - Bitte lesen Sie diese Bedienungsanleitung vor der Montage gründlich durch.  
**ES** - Por favor lea con atención el manual de instrucciones antes de llevar a cabo el ensamble.  
**FR** - Lisez attentivement cette notice avant de commencer le montage.  
**IT** - Si prega di consultare il libretto delle istruzioni prima del montaggio.

# IMPORTANT/WICHTIG/ATENCIÓN

## IMPORTANT/IMPORTANTE



EN - We recommend **2** or more people to install.  
DE - Wir empfehlen, dass die Montage von **2** oder mehreren Personen durchgeführt werden sollte.  
ES - Recomendamos realizar el ensamble con **2** o más personas.  
FR - Il est recommandé d'effectuer le montage à **2** personne(s) ou plus.  
IT - È necessaria la presenza di **2** o più persone per il montaggio di questo prodotto.



EN - The expected assembly time is **1.5** h.  
DE - Die Montagezeit beträgt durchschnittlich **1.5** h.  
ES - El tiempo aproximado de ensamble es de **1.5** h.  
FR - Le temps nécessaire est estimé à **1.5** h.  
IT - Il tempo previsto per il corretto assemblaggio è di **1.5** h.



EN - Not intended for use by children.  
DE - Nicht geeignet für Kinder.  
ES - Producto no apto para niños.  
FR - Produit non destiné à être utilisé par des enfants.  
IT - Questo prodotto non è destinato all'uso da parte dei bambini.



EN - Keep away from fire or other heat sources.  
DE - Bitte von Feuer und Hitzequellen fernhalten.  
ES - Manténgase alejado de las llamas y otras fuentes de calor.  
FR - Tenir à distance des flammes et autres sources de chaleur.  
IT - Tenere lontano dal fuoco o da altre fonti di calore.



EN - We recommend wearing protective gloves.  
DE - Wir empfehlen das Tragen von Schutzhandschuhen.  
ES - Recomendamos el uso de guantes de seguridad.  
FR - Il est recommandé de porter des gants de protection.  
IT - Per il processo di assemblaggio, consigliamo fortemente l'utilizzo di guanti protettivi.



EN - Please contact us via **help@yaheetech.shop** if you need assistance.  
DE - Bitte kontaktieren Sie unseren Kundenservice per E-Mail: **help@yaheetech.shop** für weitere Hilfe.  
ES - Si necesita ayuda, por favor póngase en contacto con nosotros a través de **help@yaheetech.shop**.  
FR - Besoin d'aide? Contactez-nous via **help@yaheetech.shop**.  
IT - Per assistenza o maggiori informazioni, puoi contattarci all'indirizzo mail **help@yaheetech.shop**.

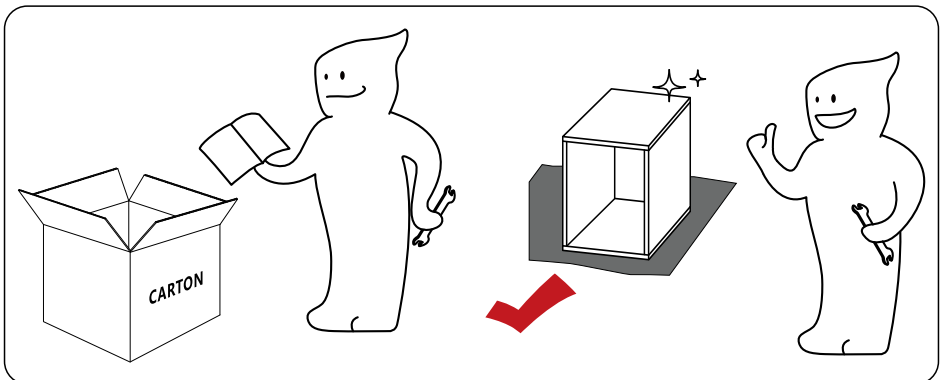
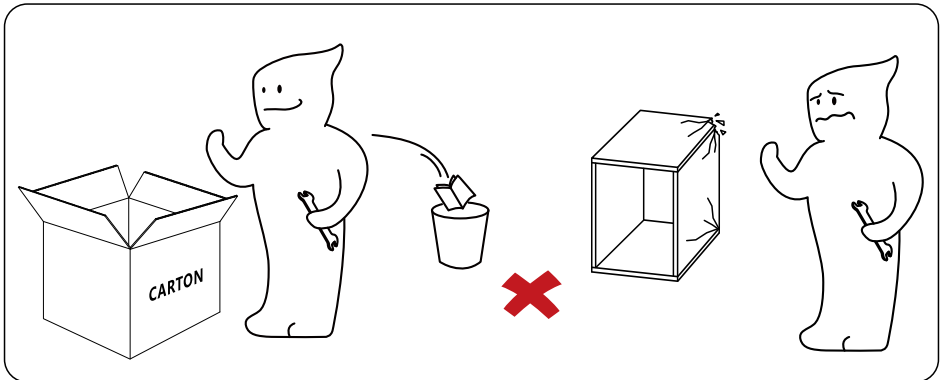
**EN** - Please follow the instruction manuals and use a pad to avoid damage during assembly.

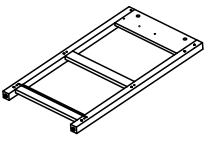
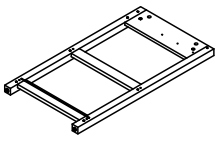

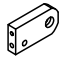
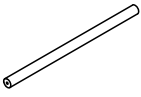

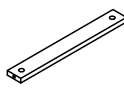
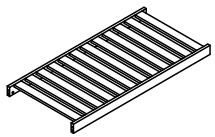
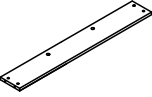
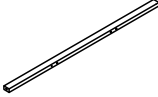
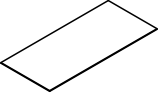
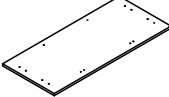
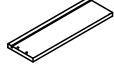
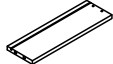

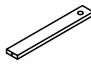
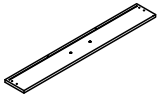
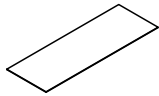
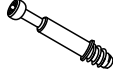

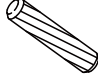





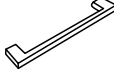



**DE** - Bitte folgen Sie der Anleitung und verwenden Sie eine Unterlage, um Beschädigungen bei der Montage zu vermeiden.

**ES** - Por favor siga las instrucciones del manual y utilice una cubierta o lona para proteger el producto y los suelos durante la instalación.

**FR** - Suivez les instructions de la notice et utilisez une couverture ou une bâche pour protéger le produit et les sols pendant le montage.

**IT** - Si prega di consultare il manuale illustrativo durante il montaggio e di utilizzare un cuscinetto per evitare possibili danni.



① x1 L 	② x1 R 	③ x1 	④ x1 		
⑤ x1 	⑥ x2 	⑦ x2 	⑧ x1 		
⑨ x1 	⑩ x1 	⑪ x1 	⑫ x1 	⑬ x1 L 	
⑭ x1 R 	⑮ x1 	⑯ x2 	⑰ x1 	⑱ x1 	
Ⓐ x16 	Ⓑ x16 	Ⓒ x16 	Ⓓ x10 	Ⓔ x16 	Ⓕ x16 
Ⓖ x10 	Ⓕ x2 	Ⓖ x1 	Ⓖ x2 	Ⓖ x2 	Ⓖ x2 

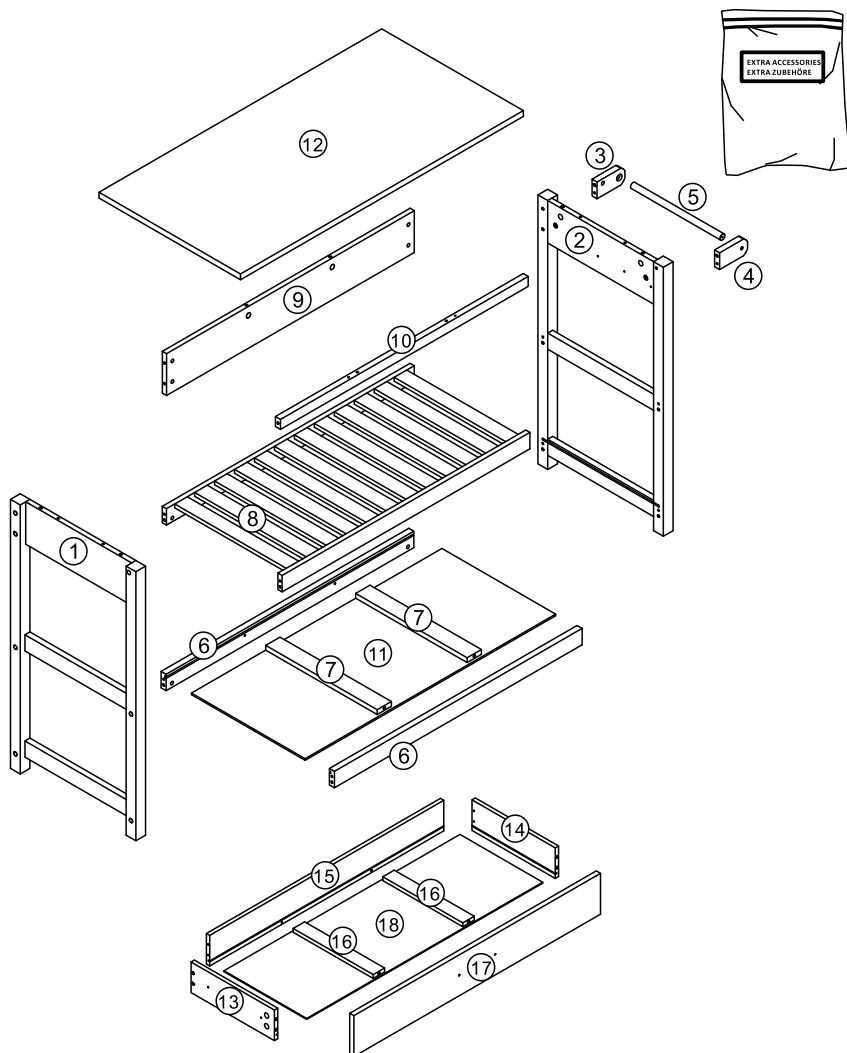
**EN** - Extra accessories are included. Please use the extra accessories if the original accessories are missing or damaged.

**DE** - Zusätzliches Zubehör ist im Lieferumfang enthalten. Bitte verwenden Sie das zusätzliche Zubehör, wenn das Originalzubehör fehlt oder beschädigt ist.


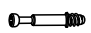
**ES** - Se incluyen accesorios adicionales. Utilice los accesorios adicionales si los accesorios originales faltan o están dañados .

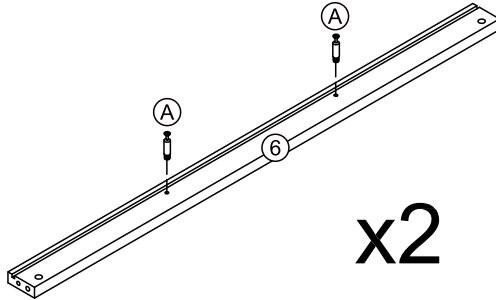
**FR** - Des éléments supplémentaires sont inclus. Veuillez les utiliser si les éléments d'origine sont manquants ou défectueux.

**IT** - Gli accessori extra sono inclusi. Si prega di utilizzare gli accessori extra se gli accessori originali risultano mancanti o danneggiati.





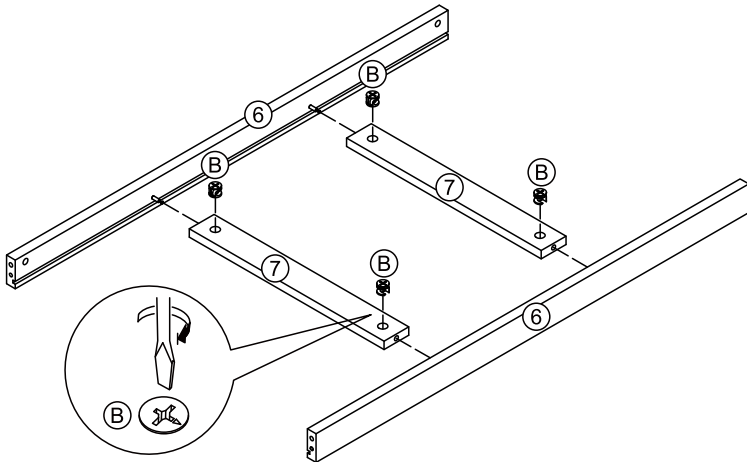
1

⑥	 x1
Ⓐ	 x2



2

⑦	 x2
Ⓑ	 x4



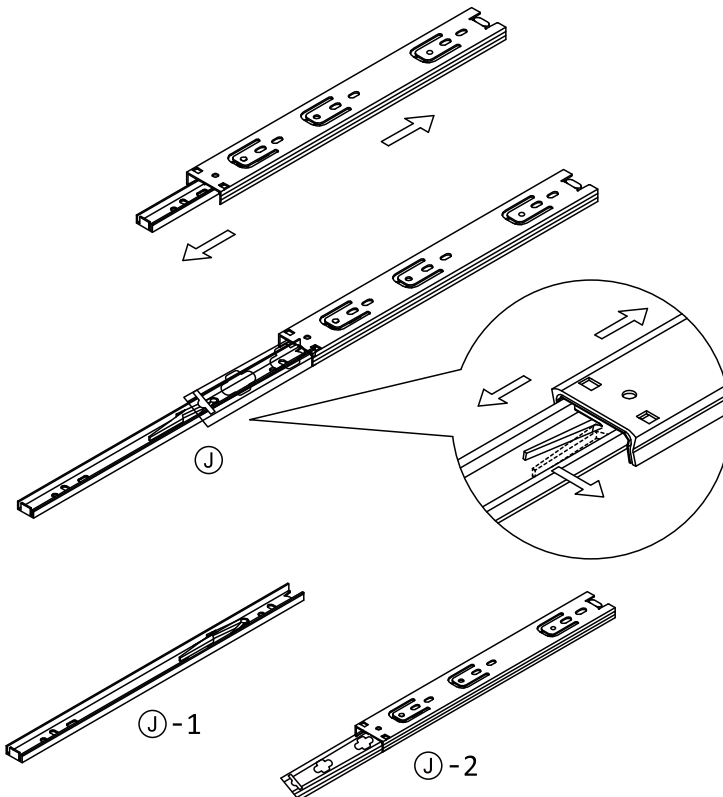
**EN** - Note: To disassemble the slide rails, first pull out the slide rails. Then use a screwdriver to push down the plastic parts and draw tracks to the sides.

**DE** - Hinweis: Ziehen Sie zuerst die Gleitschienen heraus. Drücken Sie dann mit einem Schraubendreher die Kunststoffteile nach unten und ziehen Sie die Gleitschienen an die Seiten, um die Gleitschienen zu demontieren.





**ES** - Nota: Para desmontar los raíles, tire de ellos primero. A continuación, utilice un destornillador para ejercer presión sobre las piezas de plástico y tire de los raíles hacia los lados.

**FR** - NB : Pour séparer complètement les glissières, tirez-les jusqu'au bout. Utilisez ensuite un tournevis pour appuyer sur la languette en plastique et séparez tout à fait les deux rails.

**IT** - Note: Per smontare le guide di scorrimento, prima si prega di tirarle fuori. Quindi utilizzare un cacciavite per far pressione sulle parti in plastica e tirare i binari ai lati.



**4**

①		x1
Ⓒ		x4
Ⓓ		x3
Ⓝ-2		x1

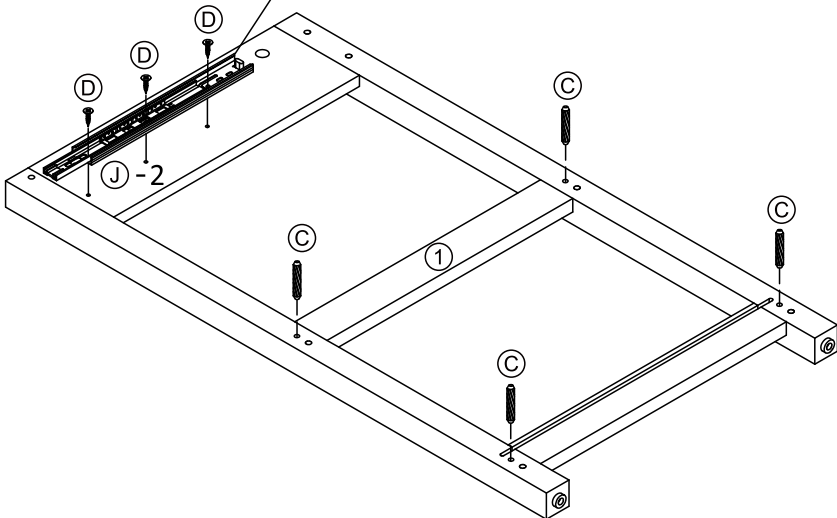
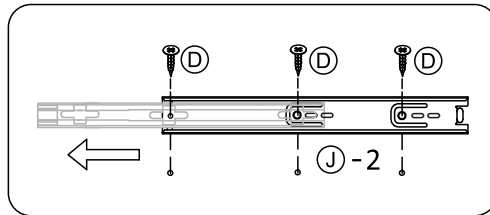
**EN** - Install slide rail (J-2) to frame (1) according to the holes as shown.

**DE** - Installieren Sie die Gleitschiene (J-2) mit den, wie im Bild angezeigten Löchern am Rahmen (1).

**ES** - Coloque el riel de deslizamiento (J-2) en el panel (1) según los agujeros indicados.





**FR** - Montez la glissière (J-2) sur le cadre (1) en respectant les trous comme indiqué (cf. dessin).

**IT** - Collegare il binario scorrevole (J-2) al telaio (1), in base alle fessure come mostrato.





**5**

②		x1
Ⓒ		x4
Ⓓ		x3
Ⓝ-2		x1

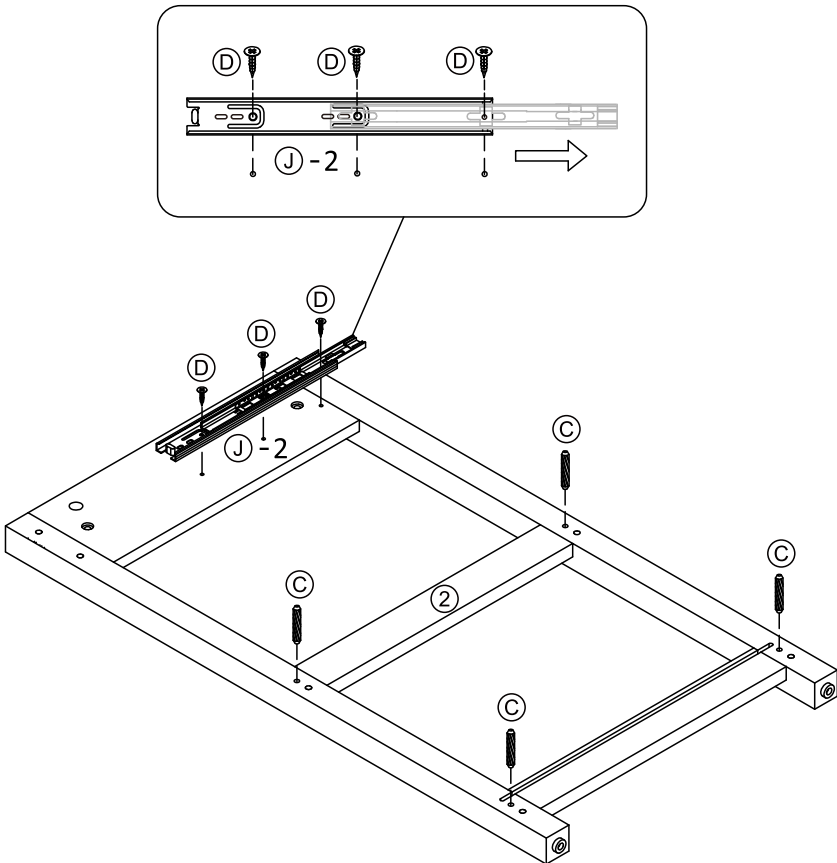
**EN** - Install slide rail (J-2) to frame (2) according to the holes as shown.

**DE** - Installieren Sie die Gleitschiene (J-2) mit den, wie im Bild angezeigten Löchern am Rahmen (2).



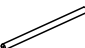




**ES** - Coloque el riel de deslizamiento (J-2) en el panel (2) según los agujeros indicados.

**FR** - Montez la glissière (J-2) sur le cadre (2) en respectant les trous comme indiqué (cf. dessin).

**IT** - Collegare il binario scorrevole (J-2) al telaio (2), in base alle fessure come mostrato.



**6**

③		X1
④		X1
⑤		X1
C		X2
E		X2
F		X2
G		X2

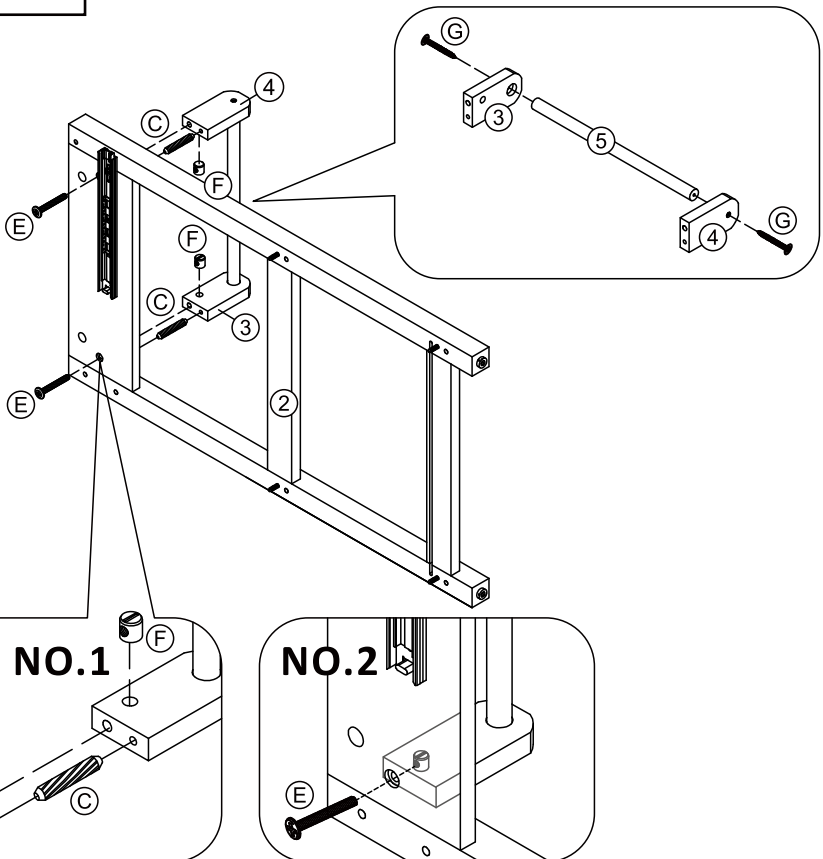
**EN** - Tighten Part (3), (4) and (5) together with screw (G) as shown.  
Install dowel (C) and nut (F) into the corresponding hole, then attach them with bolt (E) as shown.

**DE** - Teil (3), (4) und (5) zusammen mit der Schraube (G) wie gezeigt festziehen.  
Setzen Sie den Dübel (C) in das entsprechende Loch ein und befestigen Sie ihn wie gezeigt mit der Schraube (E).

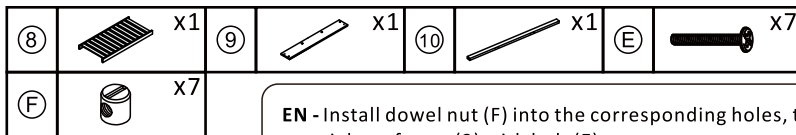
**ES** - Apriete la pieza (3), (4) y (5) junto con el tornillo (G) como se muestra.  
Instale la clavija (C) y la tuerca (F) en el orificio correspondiente, luego fijelas con el perno (E) como se muestra.

**FR** - Fixez les éléments (3), (4) et (5) ensemble avec les vis (G) comme sur l'image.  
Placez la cheville (C) et l'écrou (F) dans les trous correspondants, puis fixez le tout avec un boulon (E) comme sur l'image.

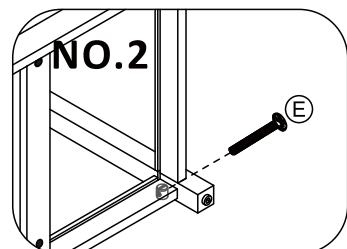
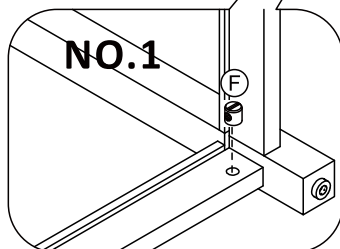
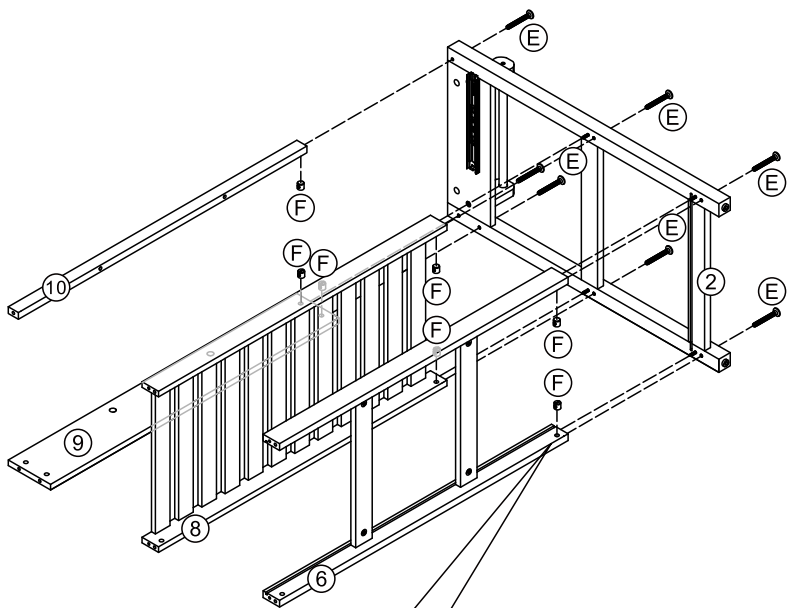
**IT** - Stringere le parti (3), (4) e (5) contemporaneamente con una vite, come mostrato nell'immagine.  
Montare il perno e il dado nella fessura corrispondente, quindi fissarli con il bullone come mostrato nell'immagine.



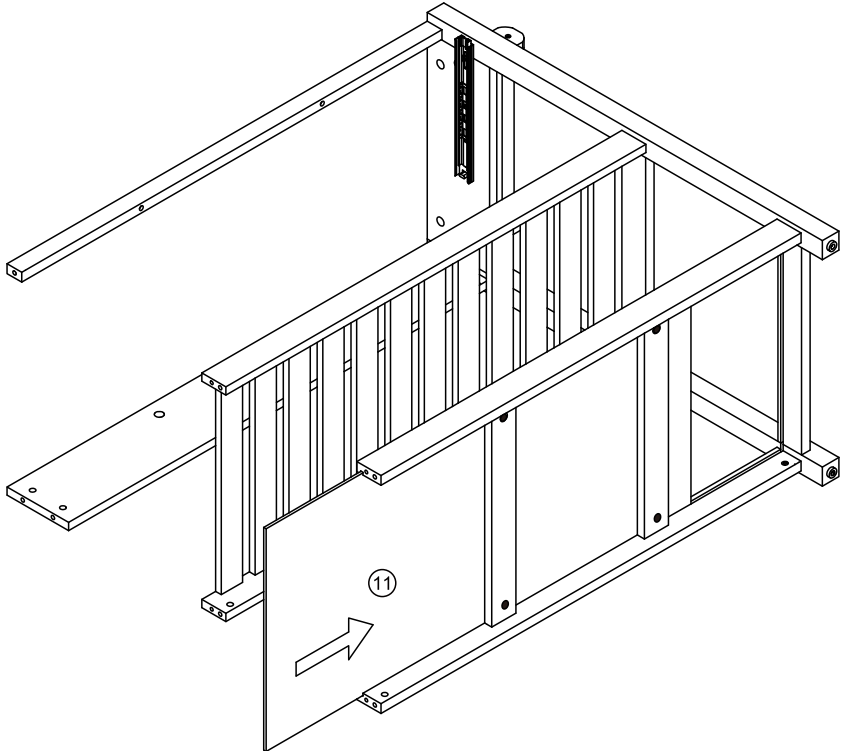
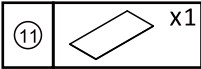
7



**EN** - Install dowel nut (F) into the corresponding holes, then tighten frame (2) with bolt (E).  
**DE** - Die Schraubenmutter (F) in die entsprechenden Löcher einbauen und den Rahmen (2) mit der Schraube (E) festziehen.  
**ES** - Instale tuerca (F) en los agujeros correspondientes y apriete el panel con el tornillo (E).  
**FR** - Insérez écrous (F) dans les trous correspondants, puis vissez le cadre (2) avec les boulons (E).  
**IT** - Montare dado (F) nelle fessure corrispondenti, poi stringere il telaio (2) con la vite (E).



8



**EN** - Slide panel (11) into the grooves.

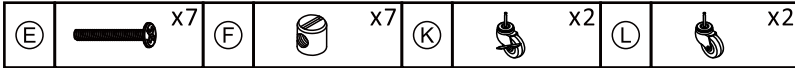
**DE** - Panel (11) in die Rillen schieben.

**ES** - Insertar el panel (11) en los rieles.

**FR** - Glissez le panneau (11) dans les rainures.

**IT** - Far scorrere il pannello nelle scanalature.

9



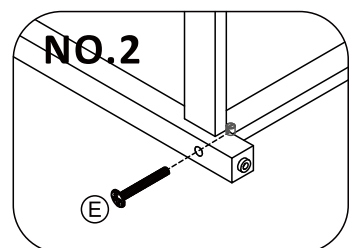
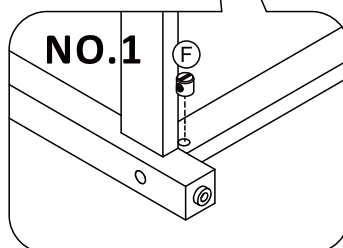
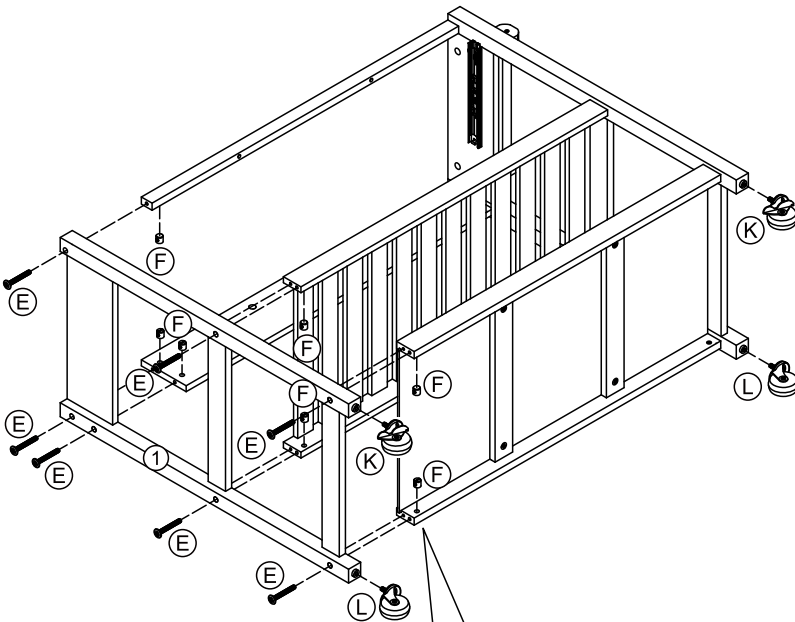
**EN** - Install dowel nut (F) into the corresponding holes, then tighten frame (1) with bolt (E).

**DE** - Die Schraubenmutter (F) in die entsprechenden Löcher einbauen und den Rahmen (1) mit der Schraube (E) festziehen.



**ES** - Instale tuerca (F) en los agujeros correspondientes y apriete el panel con el tornillo (E).

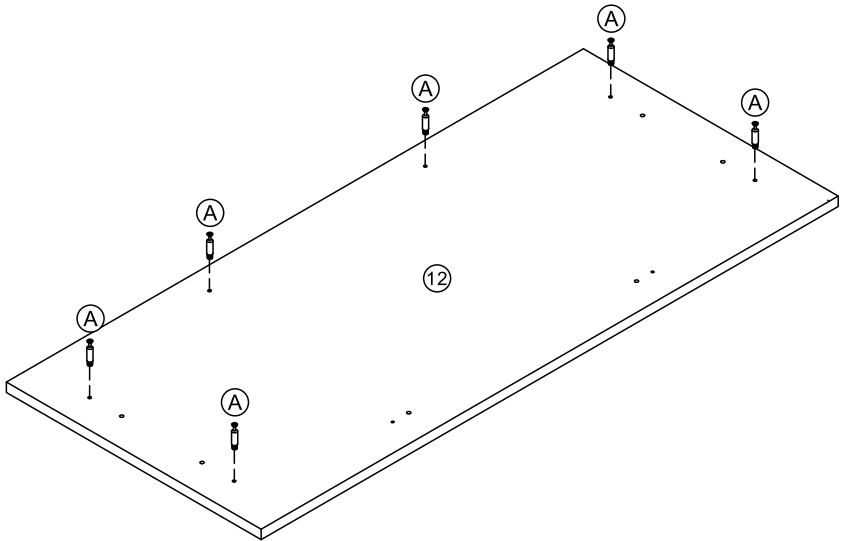
**FR** - Insérez écrous (F) dans les trous correspondants, puis vissez le cadre (1) avec les boulons (E).

**IT** - Montare dado (F) nelle fessure corrispondenti, poi stringere il telaio (1) con la vite (E).






10

12	 x1
A	 x6



**11**

(B)		X6
(C)		X6
(G)		X2

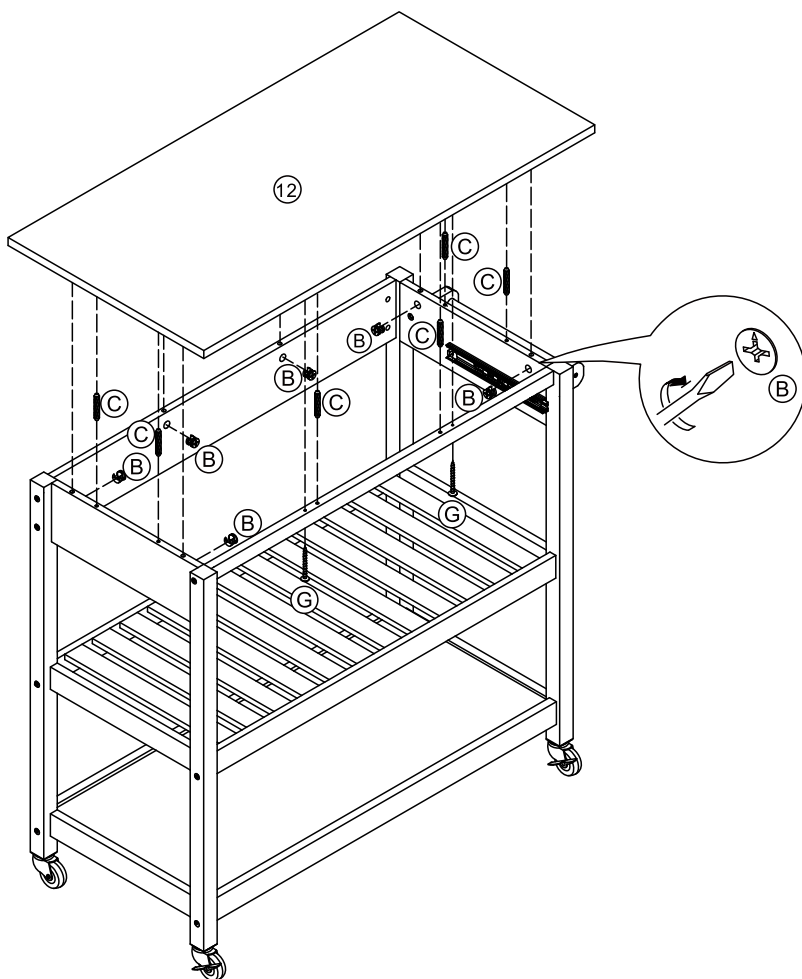
**EN** - Join panel (12) to the assembled body with dowel (C), then insert the lock (B) and turn clockwise to tighten.

**DE** - Verbinden Sie die Platte (12) und den zusammengebauten Körper mit dem Dübel (C), setzen sie dann den Exzenterverbinder (B) ein und drehen ihn im Uhrzeigersinn fest.


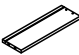

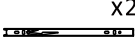
**ES** - Conecte la bandeja (12) y el cuerpo ensamblado con la tuerca (C), luego inserte el conector (B) y ajústelo en el sentido de las agujas del reloj.

**FR** - Placez le panneau (12) sur l'assemblage avec les chevilles (C). Insérez les excentriques (B) dans les trous et serrez-les dans le sens des aiguilles d'une montre pour fixer le tout.

**IT** - Unire il pannello alla componente assemblata con il perno (C), poi inserire la sicura (B) e girare in senso orario per stringere.



**12**

(13)		x1
(14)		x1
(D)		x4
(J-1)		x2

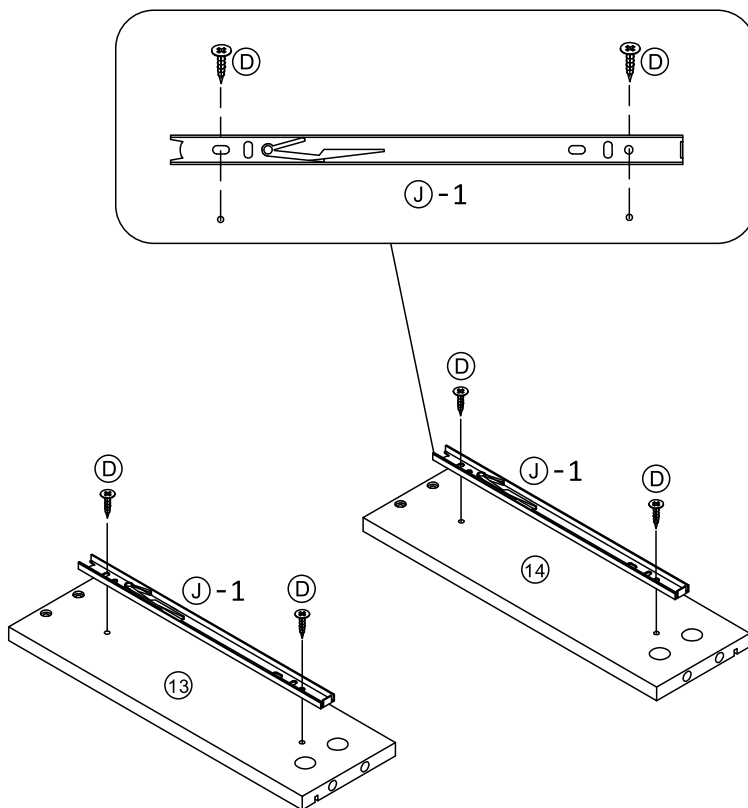
**EN** - Install slide rail (J-1) to panel (13) and (14) according to the holes as shown.

**DE** - Installieren Sie die Gleitschiene (J-1) mit den, wie im Bild angezeigten Löchern, an dem Panel (13) und (14).

**ES** - Instale la guía de deslizamiento (J-1) en el panel utilizando los agujeros como se muestra en la imagen.




**FR** - Montez les glissières (J-1) sur le panneau (13) et (14) en respectant les trous comme indiqué ci-dessous.

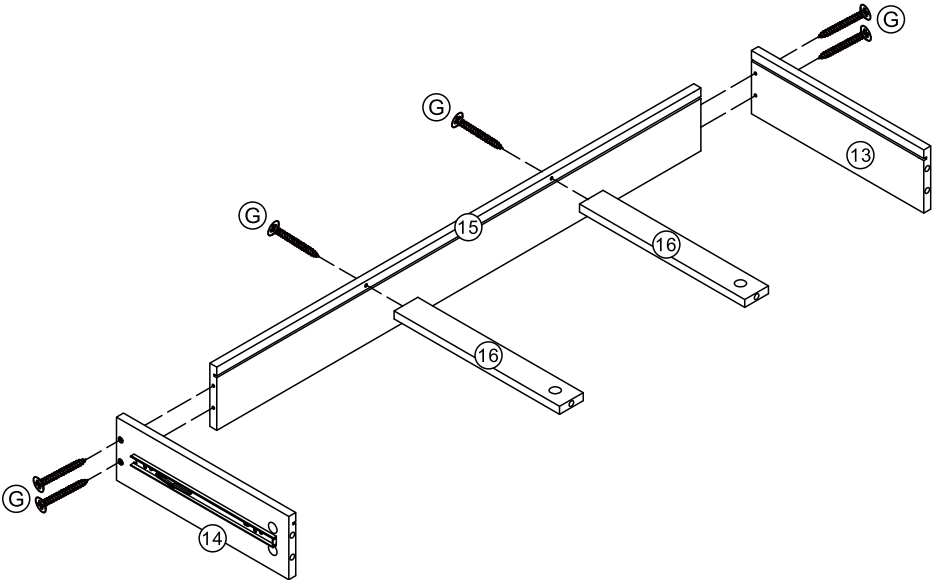
**IT** - Collegare il binario in fig. (J-1) al pannello (13) e (14), in base alle fessure come mostrato.




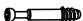




# 13

(15)		x1
(16)		x2
(G)		x6



**14**

(17)		x1
(A)		x6
(H)		x2
(I)		x1

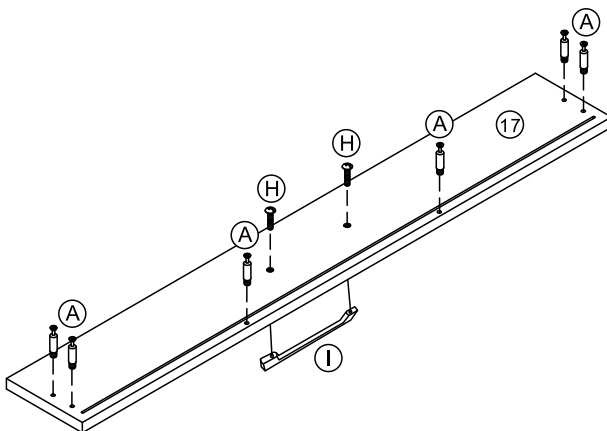
**EN** - Tighten bolts (A) to panel (17) , then tighten handles (I) with the screws.

**DE** - Ziehen Sie die Schrauben ( A ) an der Platte ( 17 ) fest, dann befestigen Sie die Griffe ( I ) mit den Schrauben.

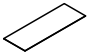

**ES** - Apriete los tornillos(A) al panel (17) ,luego apriete las manijas (I) con los tornillos.

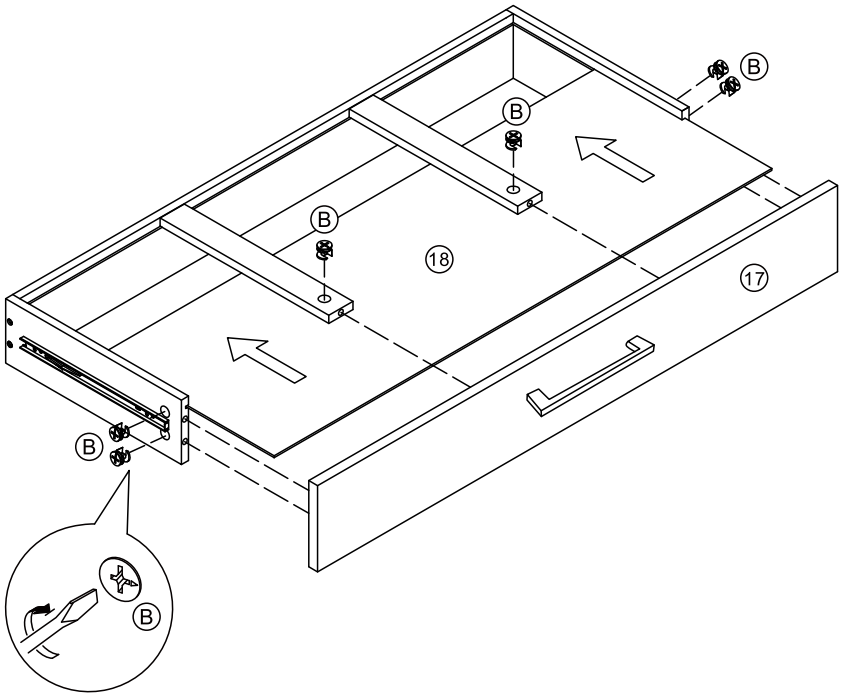
**FR** - Fixez les goujons (A) sur les éléments (17) . Fixez ensuite les poignées (I) avec leurs vis.

**IT** - Stringere i bulloni (A) ai pannelli (17), quindi stringere le maniglie tramite le viti.



15

(18)		x1
(B)		x6



16

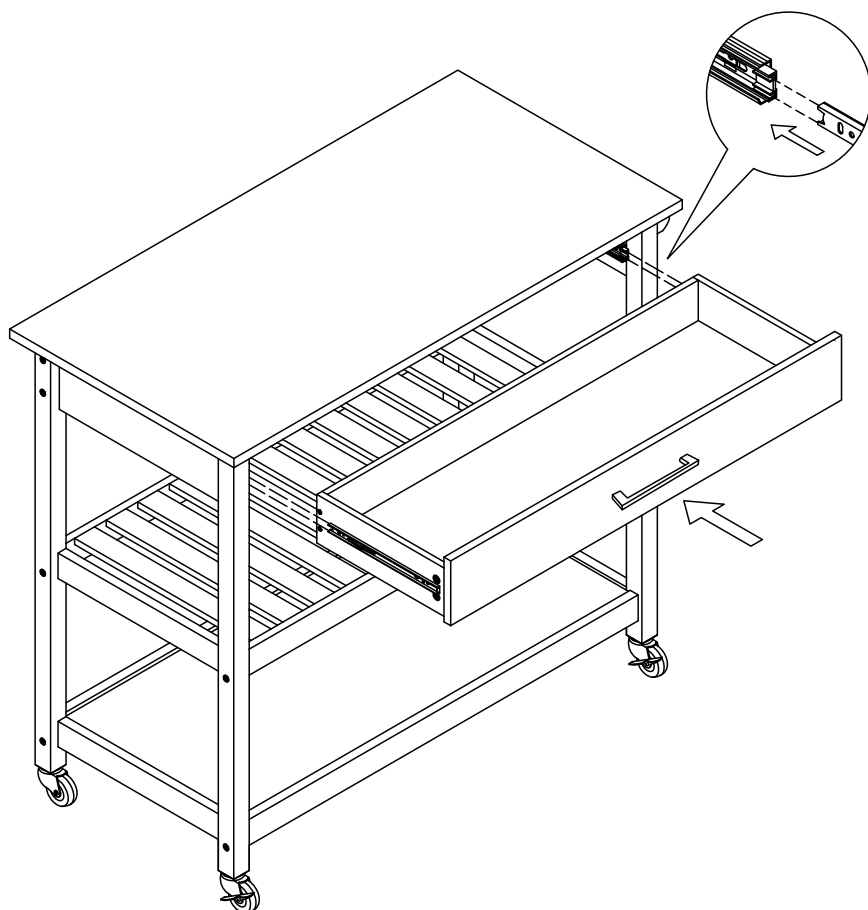
**EN** - Insert the drawer along the slide.

**DE** - Setzen Sie die Schublade entlang der Führungsschienen ein.

**ES** - Inserte el cajón a lo largo de la diapositiva.

**FR** - Insérez le tiroir le long des glissières.

**IT** - Inserire il cassetto lungo le guide scorrevoli.



EN



**Good job.** Would you like to share your experience to assist others with their shopping decisions?



**Not good.** If you are not satisfied with this shopping experience, please contact us via [help@yaheetech.shop](mailto:help@yaheetech.shop).

DE



**Gut.** Wollen Sie Ihre Erfahrungen teilen, um anderen Kunden bei ihrer Kaufentscheidung zu helfen?



**Nicht gut.** Wenn Sie mit diesem Einkaufserlebnis nicht zufrieden sind, kontaktieren Sie unseren Kundenservice per E-Mail: [help@yaheetech.shop](mailto:help@yaheetech.shop) für weitere Hilfe.



Hergestellt in PRC für Yahee GmbH

Importeur: Yahee GmbH

Hans-Grüninger-Weg 11

71706 Markgröningen

Willkommen auf unserer Webseite, Web: [www.yaheetech.de](http://www.yaheetech.de)

ES



**Satisfecho.** ¿Le gustaría compartir su experiencia para ayudar a otros clientes en su compra?



**Insatisfecho.** Si no está satisfecho con su compra, póngase en contacto con nosotros a través de [help@yaheetech.shop](mailto:help@yaheetech.shop).

FR



**Satisfait.** Souhaitez-vous partager votre expérience pour aider d'autres potentiels clients dans leur choix ?



**Mécontent.** Si vous n'êtes pas satisfait de votre achat, contactez-nous via [help@yaheetech.shop](mailto:help@yaheetech.shop).

IT



**Soddisfatto.** Ti piacerebbe condividere la tua esperienza con gli altri utenti?



**Insoddisfatto.** Se non sei soddisfatto della tua esperienza, si prega di contattarci all'indirizzo mail: [help@yaheetech.shop](mailto:help@yaheetech.shop).

EN - You can also get a downloadable user manual by scanning the QR code below.

DE - Sie können auch ein herunterladbares Benutzerhandbuch erhalten, indem Sie den QR-Code unten scannen.

ES - Puede descargar una versión digital escaneando el siguiente código QR.

FR - Vous pouvez télécharger une version digitale en scannant le code QR ci-dessous.

IT - Puoi scaricare il libretto delle istruzioni scannerizzando il codice QR in fondo alla pagina.



611179

[www.yaheeshop.com/  
pdf/all-2-6011617.pdf](http://www.yaheeshop.com/pdf/all-2-6011617.pdf)