

HOTTE ASPIRATION GROUPE FILTRANT



Photo non contractuelle

- Aspiration vitesse max (m³/h) : 207
- Niveau sonore dB(A) vitesse maxi : 63
- Nombre de vitesses : 3
- Commandes : Mécaniques
- Commandes : Mécaniques
- Eclairage : LED
- Classe énergétique (2010/30/EC) : C

TYPE D'APPAREIL

Finition :	Métal peint
Type de hotte :	Groupe
Couleur :	Blanc
Largeur (cm) :	52

CARACTÉRISTIQUES

Nombre de lampes :	2x2W
Eclairage :	LED
Commandes :	Mécaniques
Commandes rétroéclairées :	non
Type filtre à graisses :	Caissette métallique
Filtre à graisse lavable au lave-vaisselle :	oui
Nombre de vitesses :	3
Nombre de moteurs :	1
Puissance du moteur (W) :	70
Puissance totale (W) :	74
Booster :	non
Fonction Clean Air :	non
Minuteur :	non

EQUIPEMENT

Clapet anti-retour :	oui
Buse de raccordement (mm) :	non
Défecteur :	non
Télécommande :	non
Rallonge de cheminée (option) :	non
Filtre à charbon inclus :	oui
Prise fournie :	non
Longueur du câble (cm) :	150
Livree avec fût :	non

PERFORMANCES

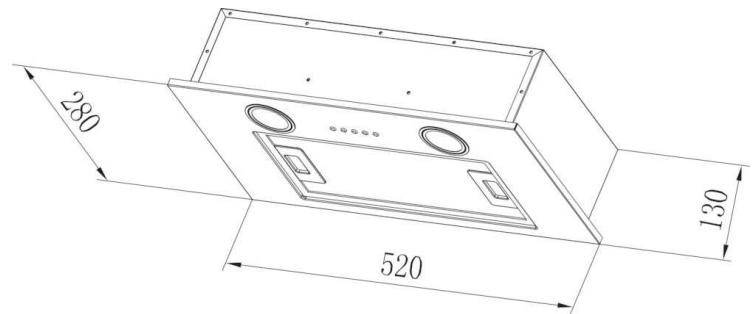
Aspiration vitesse max (m3/h) :	207
Aspiration vitesse boostée (m3/h) :	-
Efficacité énergétique du modèle (EEI) :	C-79
Efficacité fluidodynamique (FDEhotte) :	E-9.2
Efficacité lumineuse (LEhotte) :	A-42
Efficacité filtration des graisses :	D-72.4
Consommation d'énergie annuelle, AEChotte (kWh/a) :	40
Niveau sonore dB(A) vitesse mini :	57
Niveau sonore dB(A) vitesse maxi :	63
Niveau sonore dB(A) vitesse boostée :	-

VALEURS DE RACCORDEMENT

Mode recyclage :	oui
Mode évacuation :	oui
Voltage (V) :	220-240
Fréquence (Hz) :	50-60
Diamètre du réducteur d'évacuation d'air (mm) :	120
Distance mini au dessus plaque gaz (cm) :	65
Distance mini au dessus plaque électrique (cm) :	50

DIMENSIONS

Dimensions (LxHxP) en cm :	52x13x28
Dimensions pack (LxHxP) en cm :	55.5x19x34
Poids net/ brut (Kg) :	5.5/6.5



1 Selon norme EN 61591 2 Selon normes EN 60704 -2-13 et EN 60704-3

Spécification technique

Article :	36900961
Origine :	CHINE
Code douanier :	84146000
Code EAN	8016361972520