

KLARSTEIN NIELSTREK
TEIN NIELSTREK KLAR
KLARSTEIN NIELSTREK
TEIN NIELSTREK KLAR
KLARSTEIN NIELSTREK
TEIN NIELSTREK KLAR
KLARSTEIN NIELSTREK

KLARSTEIN

Simplica

Dunstabzugshaube

Range Hood

Hotte aspirante

Campana extractora

Cappa aspirante

Sehr geehrter Kunde,

wir gratulieren Ihnen zum Erwerb Ihres Gerätes. Lesen Sie die folgenden Hinweise sorgfältig durch und befolgen Sie diese, um möglichen Schäden vorzubeugen. Für Schäden, die durch Missachtung der Hinweise und unsachgemäßen Gebrauch entstehen, übernehmen wir keine Haftung. Scannen Sie den folgenden QR-Code, um Zugriff auf die aktuellste Bedienungsanleitung und weitere Informationen rund um das Produkt zu erhalten.



ES	Escanee el código QR para descargar el manual de instrucciones más reciente en su idioma.
FR	Scannez le QR code pour télécharger le mode d'emploi à jour dans votre langue.
IT	Scansionate il codice QR per scaricare il manuale d'uso attuale nella vostra lingua.

INHALTSVERZEICHNIS

Sicherheitshinweise	4
Abmessungen	6
Installation	8
Bedienung	11
Reinigung und Wartung	12
Fehlerbehebung	14
Hinweise zur Entsorgung	15
Konformitätserklärung	15

TECHNISCHE DATEN

Artikelnummer	10034255	10034256
Stromversorgung	220-240 V ~ 50 Hz	

SICHERHEITSHINWEISE

- Lesen Sie sich alle Hinweise vor der Benutzung sorgfältig durch und bewahren Sie die Bedienungsanleitung zum späteren Nachschlagen gut auf.
- Die Montagearbeiten dürfen nur von einem Elektrofachmann oder einer Fachkraft durchgeführt werden. Bevor Sie die Dunstabzugshaube verwenden, stellen Sie sicher, dass die Spannung (V) und die auf der Dunstabzugshaube angegebene Frequenz (Hz) der Spannung (V) und Frequenz (Hz) ihrer Stromversorgung entsprechen.
- Für Schäden, die durch unsachgemäßen Gebrauch und unsachgemäße Installation entstehen, übernehmen wir keine Haftung.
- Kinder unter 8 Jahren dürfen die Dunstabzugshaube nicht benutzen.
- Das Gerät ist nicht für den kommerziellen Gebrauch, sondern nur für Gebrauch im Haushalt und in ähnlichen Umgebungen vorgesehen.
- Reinigen Sie das Gerät und den Filter regelmäßig, damit das Gerät immer effizient arbeitet.
- Ziehen Sie vor der Reinigung immer den Stecker aus der Steckdose.
- Reinigen Sie das Gerät genau wie in der Bedienungsanleitung angegeben.
- Verwenden Sie unter der Abzugshaube kein offenes Feuer.
- Falls das Gerät nicht normal funktioniert, wenden Sie sich an den Hersteller oder einen Fachbetrieb.
- Kinder ab 8 Jahren, psychisch, sensorisch und körperlich eingeschränkte Menschen dürfen das Gerät nur benutzen, wenn sie vorher von einer für sie verantwortlichen Aufsichtsperson ausführlich mit den Funktionen und den Sicherheitsvorkehrungen vertraut gemacht wurden und die damit verbundenen Risiken verstehen.
- Falls das Netzkabel oder der Stecker beschädigt sind, müssen sie vom Hersteller, einem autorisierten Fachbetrieb oder einer ähnlich qualifizierten Person ersetzt werden.
- Wenn die Dunstabzugshaube mit Herden verwendet wird, die Gas oder andere Brennstoffe verbrennen, muss eine ausreichende Belüftung des Raumes vorhanden sein.
- Flambieren Sie nicht unter der Abzugshaube.
- Achtung: Die Geräteoberfläche kann während des Betriebs heiß werden.

Wichtige Hinweise zur Installation

- Die Luft darf nicht in einen Abzug abgeleitet werden, der zum Absaugen von Rauchgasen von Gas- oder anderen Brennstoffen verwendet wird (gilt nicht für Geräte, die nur die Luft in den Raum zurückführen).
- Beachten Sie alle regionalen Vorschriften zum Einbau von Entlüftungsanlagen.

Wichtige Hinweise zum Abluftbetrieb



WARNUNG

Vergiftungsgefahr durch zurückgesaugte Abgase! Betreiben Sie das Gerät nicht im Abluftbetrieb, wenn es zusammen mit einer raumluftabhängigen Feuerstätte betrieben wird und keine ausreichende Luftzirkulation garantiert wird.

Raumluftabhängige Feuerstätten, wie Gas-, Öl-, Holz- oder Kohleheizungen, Boiler oder Durchlauferhitzer) beziehen die Luft aus dem Raum und führen Sie durch ein Abluftrohr oder eine Kamin ins Freie. Im Abluftbetrieb wird der Küche und den benachbarten Räumen Luft entzogen, ohne ausreichende Zuluft entsteht ein Unterdruck. Giftige Gase aus dem Kamin oder Abluftrohr können dabei in die Wohnräume zurückgesaugt werden.

- Achten Sie darauf, dass ausreichend Frischluftzufuhr garantiert ist und die Luft zirkulieren kann.
- Ein Zuluft-/Abluftmuerkasten reicht nicht aus, um die Einhaltung des Grenzwertes sicherzustellen.

Ein gefahrloser Betrieb ist nur dann möglich, wenn der Unterdruck am Standort der Feuerstätte 4 Pa (0,04 mbar) nicht überschreitet. Das erreichen Sie wenn durch nicht-verschließbare Öffnungen in Türen und Fenstern, in Verbindung mit einem Zuluft- / Abluftmuerkasten die zur Verbrennung benötigte Luft nachströmen kann. Lassen Sie sich in jedem Fall von einem Schornsteinfegermeister beraten und den gesamten Lüftungsverbund des Hauses beurteilen. Er kann ihnen gegebenenfalls die nötigen Maßnahme zur Belüftung nennen.

Wird die Dunstabzugshaube ausschließlich im Umluftbetrieb eingesetzt, ist der Betrieb ohne Einschränkung möglich.

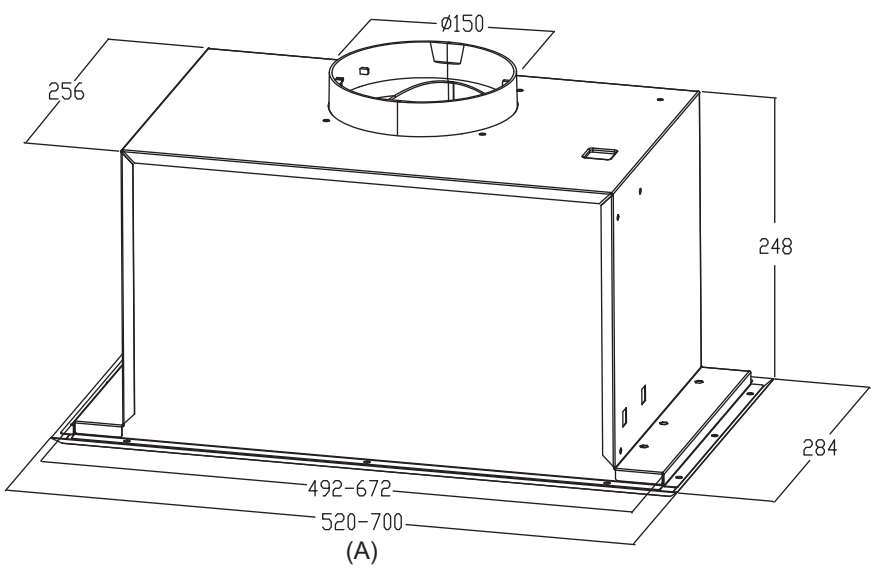
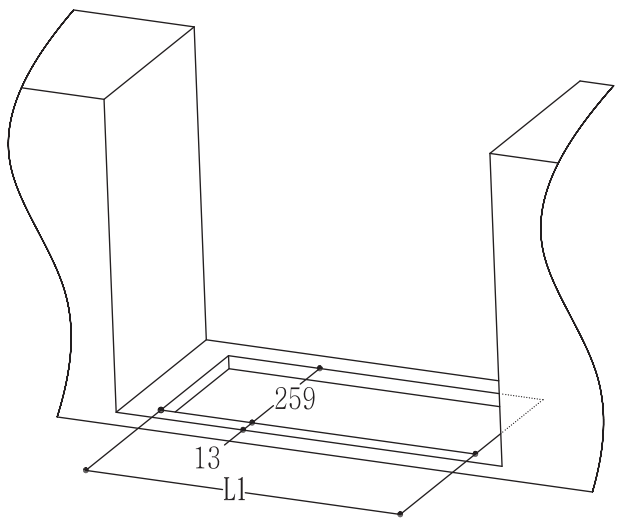


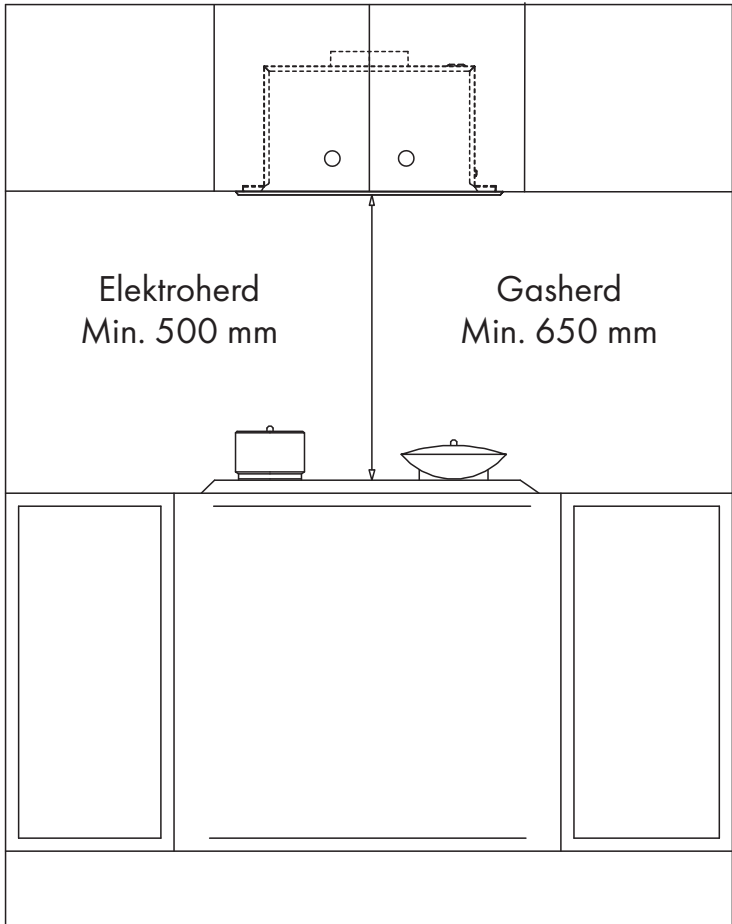
WARNUNG

Brandgefahr durch Funkenflug! Installieren Sie die Abzugshaube nur über einer Feuerstätte für feste Brennstoffe (wie z.B. Holz oder Kohle), wenn eine geschlossene, nicht abnehmbare Abdeckung vorhanden ist.

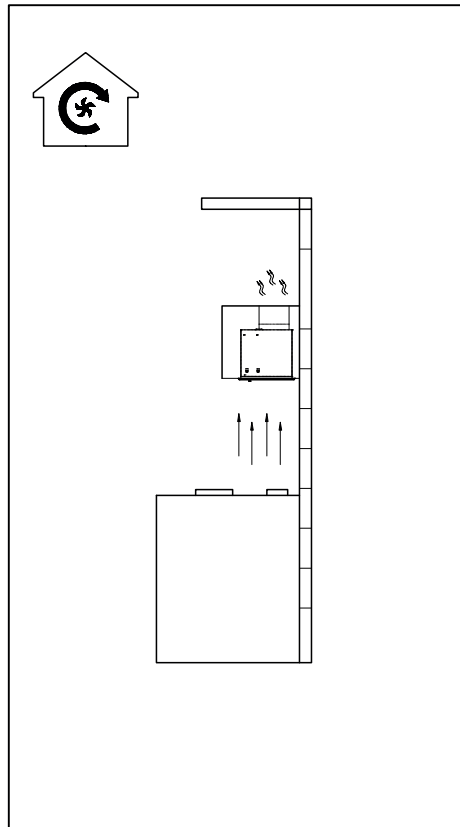
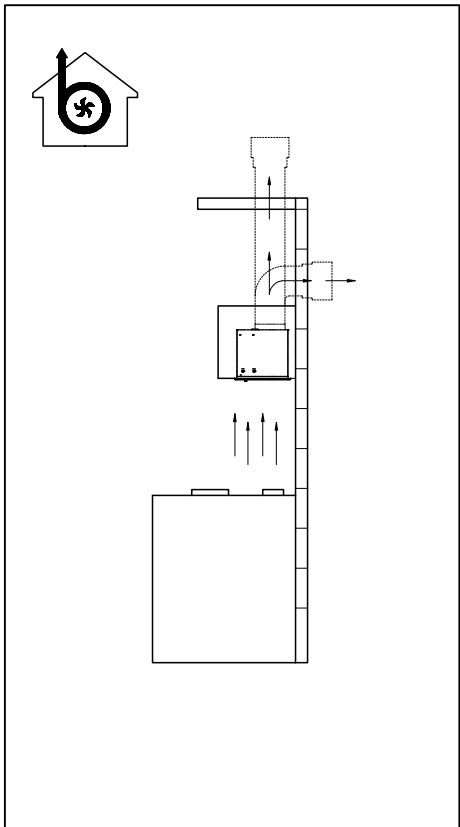
ABMESSUNGEN

A	520	700
L1	497	677

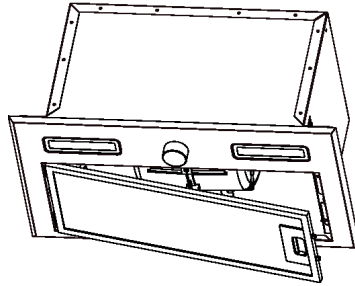




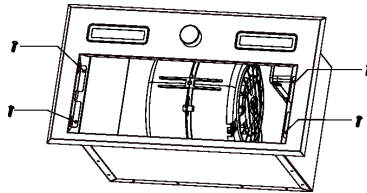
INSTALLATION



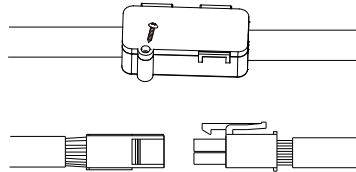
- Drücken Sie die Verriegelungslasche des Metallfilters und entfernen Sie diesen.



- Lockern Sie die 4 Schrauben (M4*10) am Edelstahlrahmen und entfernen Sie diesen.



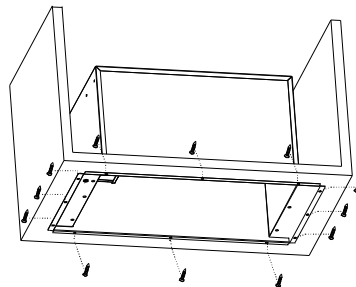
- Lockern Sie die Schrauben (ST4*10), entfernen Sie die Abdeckung des Klemmenkastens und trennen Sie die Kabel für die Steuerung an den Steckverbindungen.



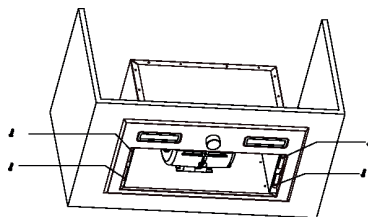
- Trennen Sie die Kabel für das Licht an den Steckverbindungen.



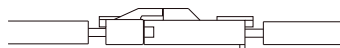
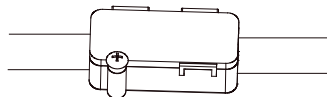
- Befestigen Sie die Dunstabzugshaube mit 12 Schrauben (ST4*18) im Einbauschrank.



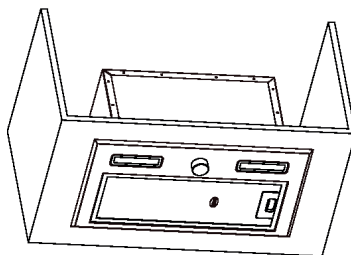
- Setzen Sie den Edelstahlrahmen wieder ein und verwenden Sie zum Befestigen die zuvor entfernten 4 Schrauben.



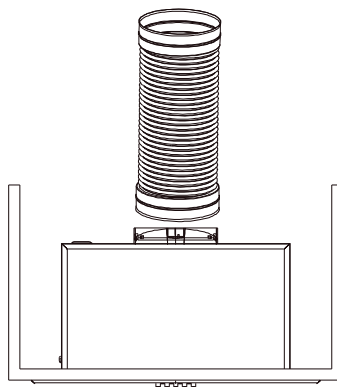
- Schließen Sie die Kabel für die Steuerung und das Licht wieder an.



- Setzen Sie den Metallfilter wieder ein.



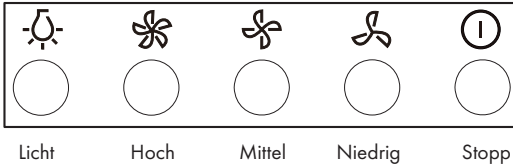
- Bringen Sie das Ablufrohr an (optional).



BEDIENUNG

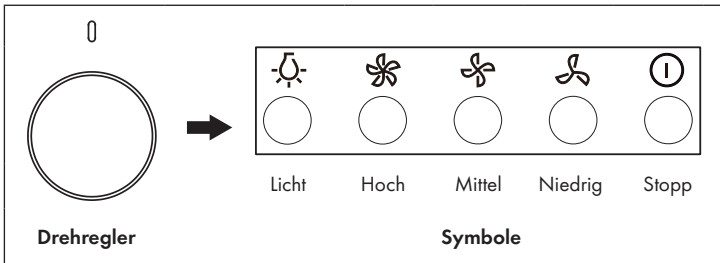
Geschwindigkeit einstellen

Mit den Tasten: (falls bei Ihrem Modell vorhanden)



- Drücken Sie die Licht-Taste, um die beiden Lampen einzuschalten.
Drücken Sie erneut die Licht-Taste, um Lampen wieder auszuschalten.
- Drücken Sie die Hoch-Taste für hohe Geschwindigkeit, der Motor läuft mit hoher Drehzahl.
- Drücken Sie die Mittel-Taste für mittlere Geschwindigkeit, der Motor läuft mit mittlerer Drehzahl.
- Drücken Sie die Niedrig-Taste für niedrige Geschwindigkeit, der Motor läuft mit niedriger Drehzahl.
- Drücken Sie die Stopp-Taste, der Motor läuft nicht mehr.

Mit dem Drehregler: (falls bei Ihrem Modell vorhanden)

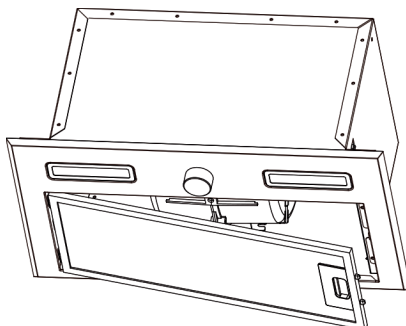


- Stellen Sie den Drehregler auf das Stopp-Symbol, der Motor läuft nicht mehr.
- Stellen Sie den Drehregler auf das Licht-Symbol, die beiden Lampen gehen an.
- Stellen Sie den Drehregler auf das Niedrig-Symbol, der Motor läuft mit niedriger Drehzahl, beide Lampen sind eingeschaltet.
- Stellen Sie den Drehregler auf das Mittel-Symbol, der Motor läuft mit mittlerer Drehzahl, beide Lampen sind eingeschaltet.
- Stellen Sie den Drehregler auf das Hoch-Symbol, der Motor läuft mit hoher Geschwindigkeit, beide Lampen sind eingeschaltet.

REINIGUNG UND WARTUNG

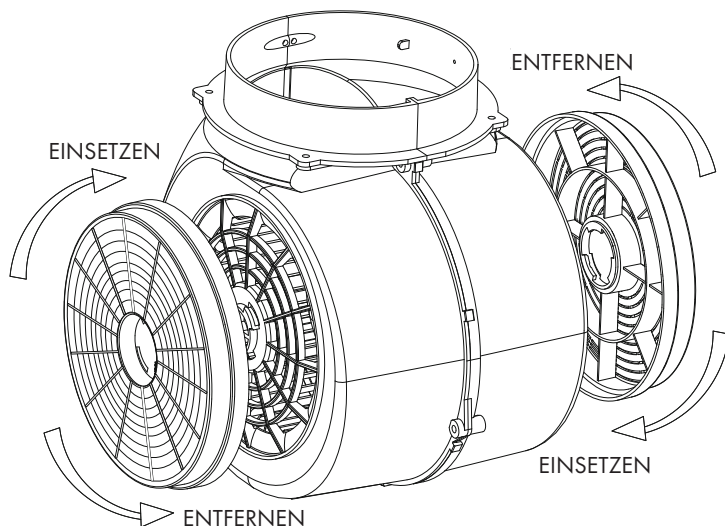
Filter reinigen

- Vergewissern Sie sich vor der Reinigung, dass die Haube ausgeschaltet ist.
- Entfernen Sie den Metallfilter (siehe Abschnitt „Installation“, S. 9).
- Reinigen Sie den Filter in der Geschirrspülmaschine mit Spülmittel bei unter 60 °C.
- Verwenden Sie kein Scheuermittel, da diese die Dunstabzugshaube beschädigen können.



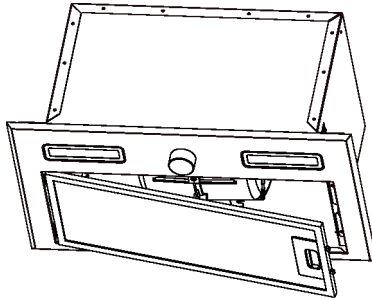
Filter austauschen

- Entfernen Sie den Metallfilter (siehe Abschnitt „Installation“, S. 9).
- Entfernen Sie die gesättigten Aktivkohlefilter (optional), wie nachfolgend angegeben.
- Montieren Sie die neuen Aktivkohlefilter, wie nachfolgend angegeben.
- Setzen Sie den Metallfetfilter wieder ein (siehe Abschnitt „Installation“, S. 10).

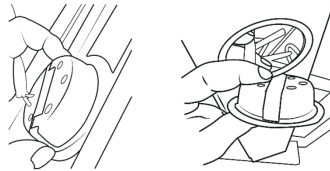


Lampe ersetzen

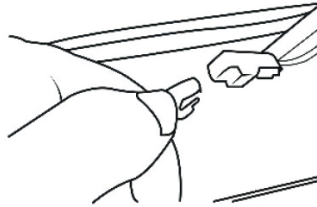
- Drücken Sie auf die Verriegelung des Metallfilters und entfernen Sie den Filter.



- Drücken Sie von innen gegen die Lampe, um sie herauszunehmen.



- Trennen Sie die Kabel von der Lampe.



- Schließen Sie die Kabel der neuen Lampe an.

- Schieben Sie die neue Lampe von außen hinein und befestigen Sie diese in der Halterung.

FEHLERBEHEBUNG

Fehler	Mögliche Ursache	Lösung
Das Licht ist an, aber der Motor läuft nicht.	Die Lüftung ist blockiert.	Entfernen Sie die Blockade.
	Der Kondensator ist kaputt.	Lassen Sie den Kondensator ersetzen.
	Der Motor ist kaputt.	Lassen Sie den Motor ersetzen.
	Die interne Verkabelung des Motors ist beschädigt oder unterbrochen. Es kann ein unangenehmer Geruch entstehen.	Lassen Sie den Motor ersetzen.
Das Licht ist aus und der Motor läuft nicht.	Das Licht ist kaputt.	Lassen Sie das Licht ersetzen.
	Der Stecker ist lose.	Stecken Sie den Stecker fest in die Steckdose.
Öl läuft aus.	Der Auslass und die Lufteinlassöffnung sind undicht.	Nehmen Sie den Auslass ab und versiegeln Sie ihn mit Klebstoff.
	Leckage am Verbindungsstück von U-Profil und Abdeckung.	Nehmen Sie das U-Profil ab und versiegeln Sie es mit Seife oder Farbe.
Das Gehäuse vibriert.	Das Rotorblatt des Lüfters ist beschädigt.	Ersetzen Sie das Blatt.
	Der Motor sitzt nicht fest.	Befestigen Sie den Motor.
	Das Gehäuse hängt lose.	Befestigen Sie das Gehäuse.
Die Luft wird nicht richtig abgesaugt.	Der Abstand zwischen Herd und Abzugshaube ist zu groß.	Verringern Sie den Anstand.
	Zu starke Luftzirkulation durch offene Fenster und Türen.	Wählen Sie einen neuen Aufstellungsort für das Gerät oder schließen Sie einige Türen / Fenster.

Fehler	Mögliche Ursache	Lösung
Die Haube hängt schief.	Die Befestigungsschrauben sind nicht fest genug angezogen.	Richten Sie die Haube waagrecht aus und ziehen Sie die Befestigungsschrauben fest.
	Die Schrauben für die Aufhängung sind nicht fest genug angezogen.	Richten Sie die Haube waagrecht aus und ziehen Sie die Schrauben für die Aufhängung fest.

HINWEISE ZUR ENTSORGUNG



Beindet sich die linke Abbildung (durchgestrichene Mülltonne auf Rädern) auf dem Produkt, gilt die Europäische Richtlinie 2012/19/EU. Diese Produkte dürfen nicht mit dem normalen Hausmüll entsorgt werden. Informieren Sie sich über die örtlichen Regelungen zur getrennten Sammlung elektrischer und elektronischer Gerätschaften. Richten Sie sich nach den örtlichen Regelungen und entsorgen Sie Altgeräte nicht über den Hausmüll. Durch die regelkonforme Entsorgung der Altgeräte werden Umwelt und die Gesundheit ihrer Mitmenschen vor möglichen negativen Konsequenzen geschützt. Materialrecycling hilft, den Verbrauch von Rohstoffen zu verringern.

KONFORMITÄTSERKLÄRUNG

Hersteller:

Chal-Tec GmbH, Wallstraße 16, 10179 Berlin, Deutschland.



Dieses Produkt entspricht den folgenden Europäischen Richtlinien:

2014/30/EU (EMV)
 2014/35/EU (LVD)
 2011/65/EU (RoHS)
 2009/125/EG (ErP)

Dear Customer,

Congratulations on purchasing this equipment. Please read this manual carefully and take care of the following hints to avoid damages. Any failure caused by ignoring the items and cautions mentioned in the instruction manual is not covered by our warranty and any liability. Scan the QR code to get access to the latest user manual and other information about the product.



CONTENT

Safety Instructions	18
Measurements	20
Installation	22
Operation	25
Cleaning and Maintenance	26
Troubleshooting	28
Hints on Disposal	29
Declaration of Conformity	29

TECHNICAL DATA

Item number	10034255	10034256
Power supply	220-240 V ~ 50 Hz	

SAFETY INSTRUCTIONS

- Thank you for purchasing this cooker hood. Please read the instruction manual carefully before you use the cooker hood, and keep it in a safe place.
- The installation work must be carried out by a qualified electrician or competent person. Before you use the cooker hood, make sure that the voltage (V) and the frequency (Hz) indicated on the cooker hood are exactly the same as the voltage (V) and the frequency (Hz) in your home.
- The manufacturer and the agent will not bear any responsibility for the damage caused by inappropriate installation and usage.
- Never let children operate the cooker hood.
- The cooker hood is for home use only. It is not suitable for barbecues, Roast shop and commercial purposes.
- The cooker hood and its filter mesh should be cleaned regularly in order to keep it in good working order.
- Before cleaning, switch the power off at the main supply.
- Clean the cooker hood according to the instruction manual and keep the cooker hood from the danger of burning.
- Prohibit putting the cooker hood by fire.
- If there is any fault with the appliance, please call the service department to request a service engineer.
- This device may be only used by children 8 years old or older and persons with limited physical, sensory and mental capabilities and / or lack of experience and knowledge, provided that they have been instructed in use of the device by a responsible person who understands the associated risks.
- If the supply cord is damaged, it must be replaced by the manufacturer, its service agent or similarly qualified persons in order to avoid a hazard.
- The instructions shall state the substance of the following: there shall be adequate ventilation of the room when the range hood is used at the same time as appliances burning gas or other fuels (not applicable to appliances that only discharge the air back into the room).
- Do not flambé under the range hood. Accessible parts may become hot when used with cooking appliances.

Important Hints on Installation

- The air must not be discharged into a flue that is used for exhausting fumes from appliances burning gas or other fuels (not applicable to appliances that only discharge the air back into the room).
- Regulations concerning the discharge of air have to be fulfilled.

Important notes about the extraction mode



WARNING

Risk of poisoning from exhaust gases sucked back. Never operate the device in extraction mode simultaneously with an open flue appliance when there is not adequate airflow guaranteed.

Open flue combustion equipment (for example, gas, oil, wood or coal-fired heaters, tankless water heaters, water heaters) pulls combustion air from the room and runs it through an exhaust pipe or chimney to the outside. In the extraction mode, indoor air is removed from the kitchen and the adjacent rooms - without sufficient air intake this creates a vacuum. Toxic gases from the chimney or extraction flue can thereby be sucked back into the living spaces.

- Always ensure that a sufficient supply of fresh air is guaranteed and that the air can circulate.
- An air supply / extractor box alone does not ensure compliance with the limit value.

Safe operation is only possible when the negative pressure in the room where the appliance is located does not exceed 4 Pa (0.04 mbar). This can be achieved when the air required for combustion can flow through openings that are not closable, for example in doors, windows, in conjunction with an air supply/ extractor box or through other technical measures. In any case, consult a qualified chimney sweep who can assess the entire ventilation of your house and propose appropriate measures for adequate ventilation.

If the hood is used exclusively in the recirculation mode, unrestricted operation is possible.

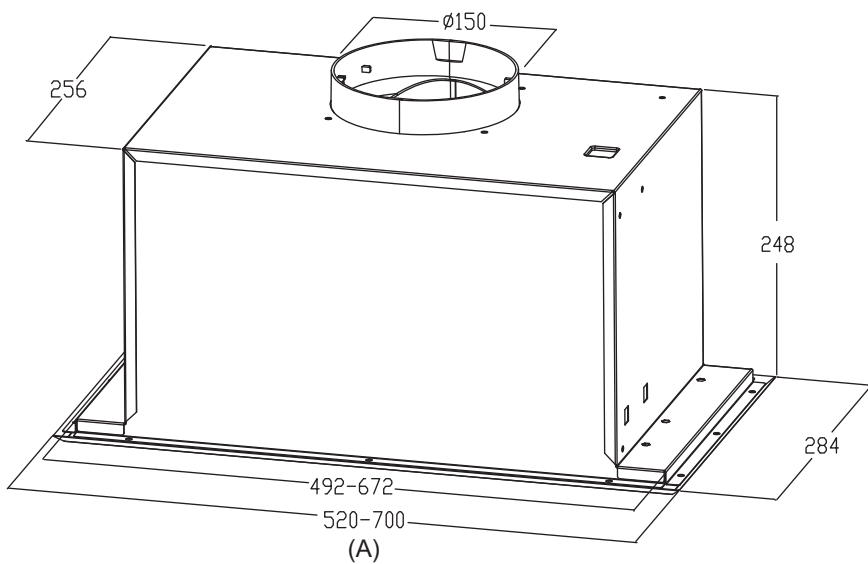
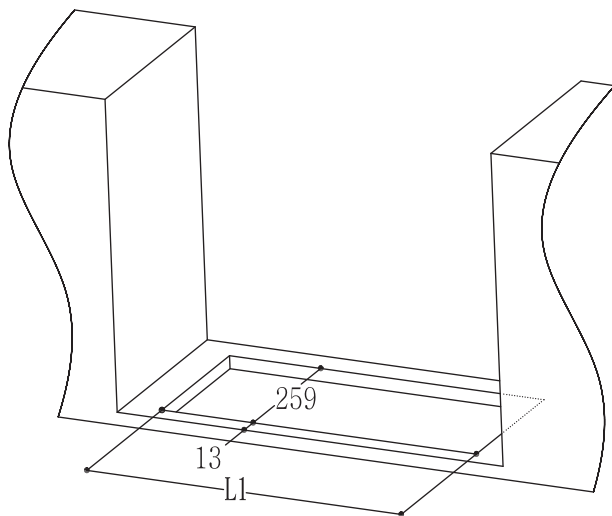


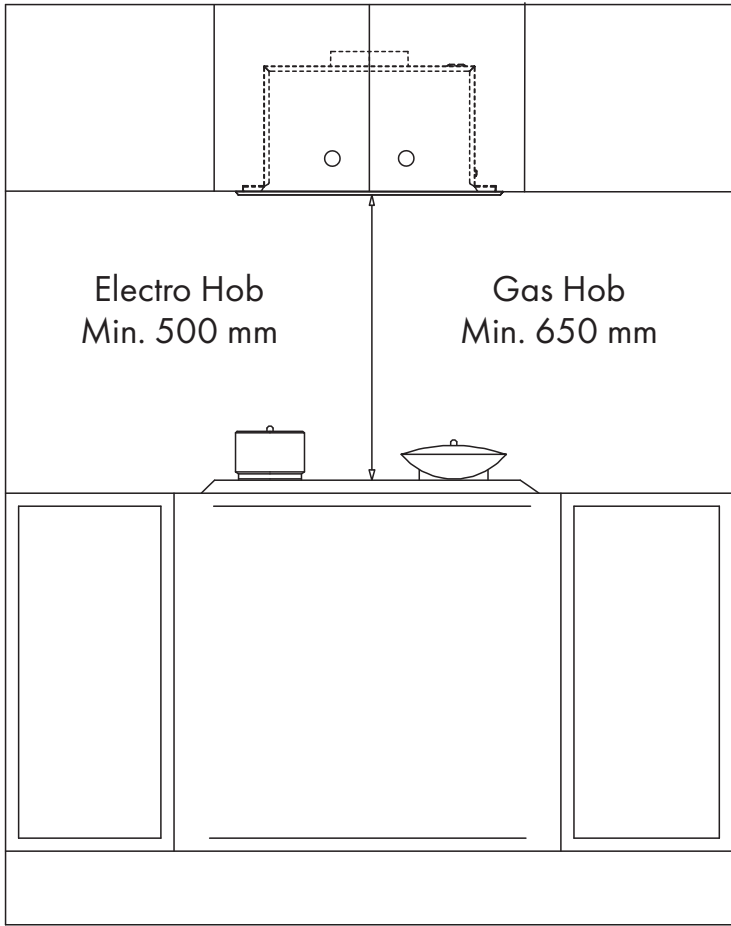
WARNING

Fire hazard from flying sparks. Only install equipment on a fireplace for solid fuels (for example, wood or coal), if a closed, non-removable cover is available.

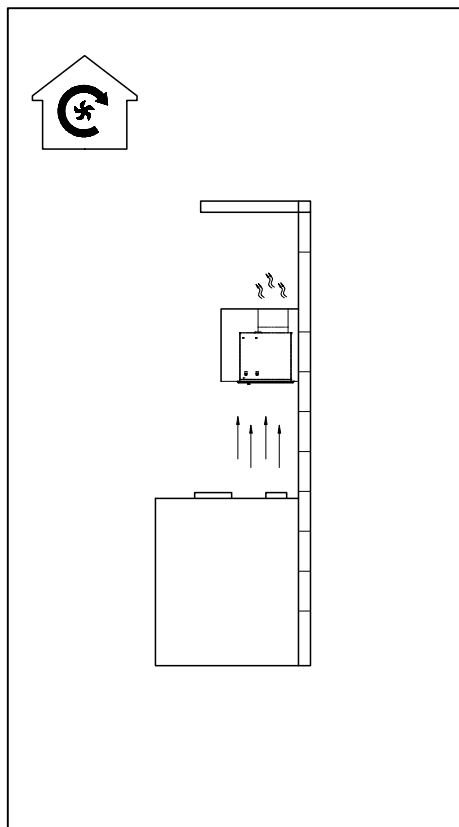
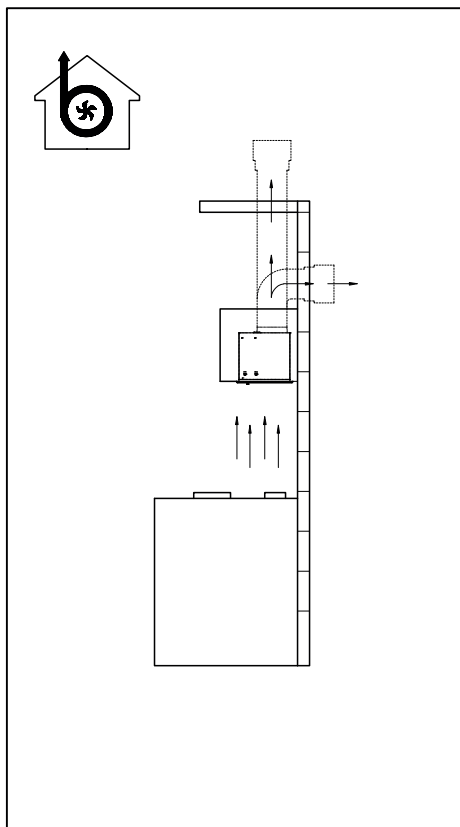
MEASUREMENTS

A	520	700
L1	497	677

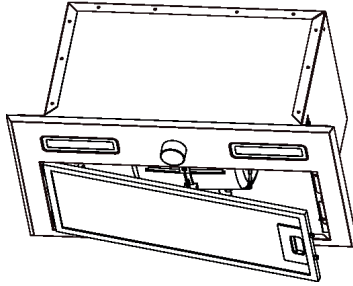




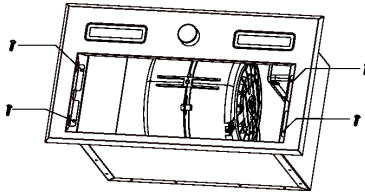
INSTALLATION



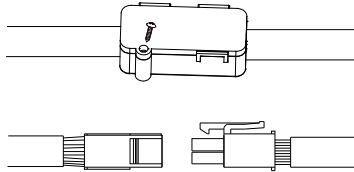
- Press the lock catch of the metal filter and remove the filter.



- Remove the stainless steel frame by unfastening the 4 screws (M4*10).



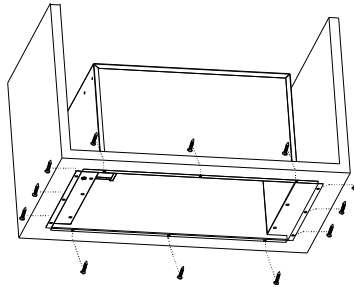
- Unfastening the screws (ST4*10), remove the lid of terminal box, disconnect the wires to the commands at the connectors.



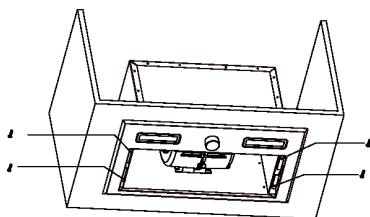
- Disconnect the wires to the light at the connectors.



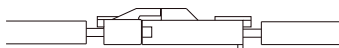
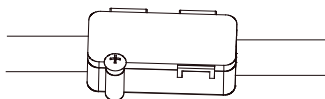
- Fasten the hood in the cabinet by using the 12 screws (ST4*18).



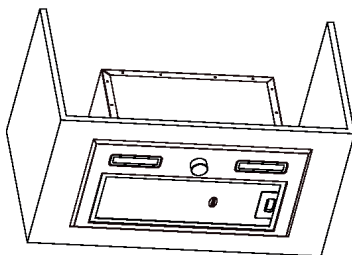
- Screw the stainless steel frame back into place using the 4 screws removed as described above.



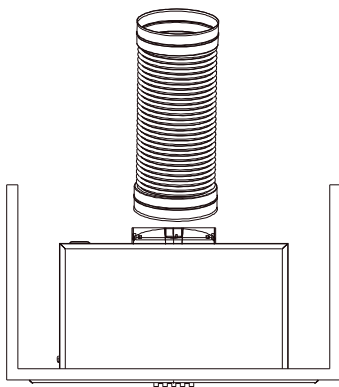
- Reconnect the wires to the commands and the light.



- Replace the metal filter.



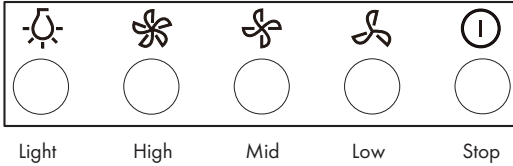
- Install the air outlet pipe (optional).



OPERATION

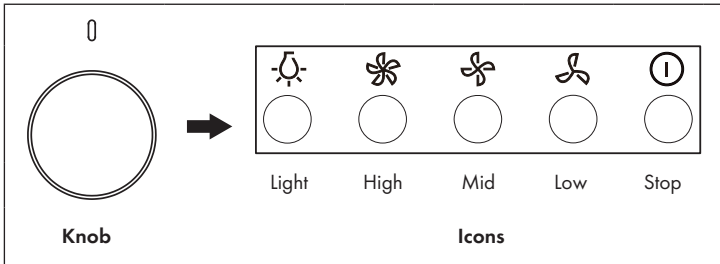
Adjusting the speed

With the buttons: (if available on your model)



- Press the Light button, the two lighting lamps will come on. Press it again and the lamps will be turned off.
- Press the High (speed) button, the motor runs at high speed.
- Press the Mid (speed) button, the motor runs at mid speed.
- Press the Low (speed) button, the motor runs at low speed.
- Press the Stop button, the motor will stop running.

With the knob: (if available on your model)

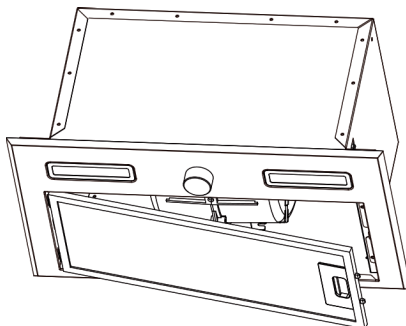


- Rotate the knob to the Stop icon, the motor will stop running.
- Rotate the knob to the Light icon, two lighting lamps will come on.
- Rotate the knob to the Low (speed) icon, the motor runs at low speed, both lights are on.
- Rotate the knob to the Mid (speed) icon, the motor runs at mid speed, both lights are on.
- Rotate the knob to the High (speed) icon, the motor runs at high speed, both lights are on.

CLEANING AND MAINTENANCE

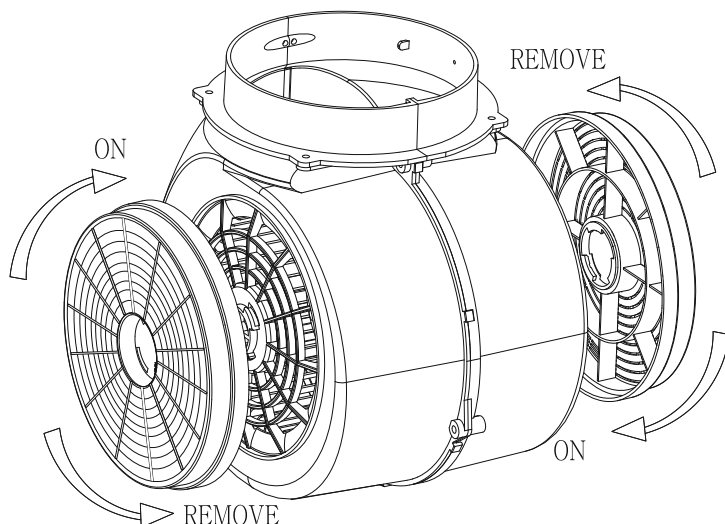
Cleaning the filter

- Make sure that the hood is shut off before cleaning.
- Remove the metal filter (see section „Installation“, p. 23).
- Put it into a dishwasher with detergent, set the temperature below 60 degrees.
- Do not use abrasive detergent for it will damage the range hood.



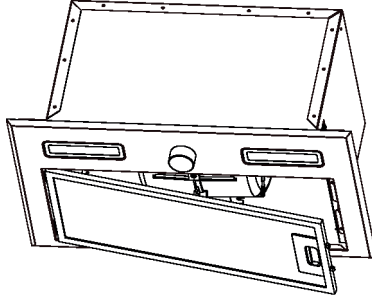
Changing the filter

- Remove the metal filter (see section „Installation“, p. 23).
- Remove the saturated activated charcoal filters (optional), as indicated.
- Fit the new activated charcoal filters, as indicated.
- Replace the metal grease filter (see section „Installation“, p. 24).

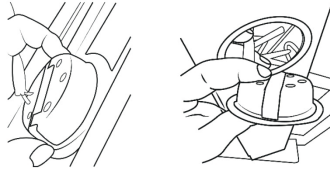


Replacing the lamp

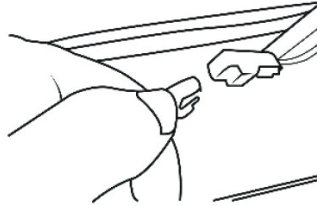
- Press the lock catch of the metal filter and remove the filter.



- Push the lamp from inside to remove the lamp.



- Disconnect the wires to the lamp.



- Connect the wires of the new lamp.
- Slide the new lamp in from the outside and attach it to the bracket.

TROUBLESHOOTING

Fault	Possible Cause	Solution
Light on, but motor does not work.	The leafs are blocked.	Get rid of the blocking.
	The capacitor is damaged.	Replace the capacitor.
	The motor is damaged.	Replace the motor.
	The internal wiring of motor is cut off / disconnected. An unpleasent smell may be produced.	Replace the motor.
Light does not work, motor does not work.	The light is damaged.	Replace the lights.
	The plug is loose.	Insert the plug firmly into the socket.
Oil leakage.	Outlet and the air ventilation entrance are not tightly sealed.	Take down the outlet and seal it with glue.
	Leakage from the connection of the U-shaped section and the cover.	Take the U-shaped section down and seal it with soap or paint.
Vibration.	The blade, if damaged, can cause vibrating.	Replace the blade.
	The motor is not tightly fastened.	Fasten the motor tightly.
	The range hood is not tightly fixed.	Fix the range hood tightly.
Insufficient suction.	The distance between the range hood and the cooker top is too large.	Readjust the distance.
	Too much ventilation from open doors or windows.	Choose a new place to install the appliance or close some doors / windows.

Fault	Possible Cause	Solution
The machine inclines.	The fixing screws are not tight enough.	Align the hood horizontally and tighten the fixing screws.
	The hanging screws are not tight enough..	Align the hood horizontally and tighten the hanging screws.

HINTS ON DISPOSAL



According to the European waste regulation 2012/19/EU this symbol on the product or on its packaging indicates that this product may not be treated as household waste. Instead it should be taken to the appropriate collection point for the recycling of electrical and electronic equipment. By ensuring this product is disposed of correctly, you will help prevent potential negative consequences for the environment and human health, which could otherwise be caused by inappropriate waste handling of this product. For more detailed information about recycling of this product, please contact your local council or your household waste disposal service.

DECLARATION OF CONFORMITY

Producer:

Chal-Tec GmbH, Wallstraße 16, 10179 Berlin, Germany.



This product is conform to the following European Directives:

2014/30/EU (EMC)

2014/35/EU (LVD)

2011/65/EU (RoHS)

2009/125/EC (ErP)

Chère cliente, cher client,

Toutes nos félicitations pour l'acquisition de ce nouvel appareil. Veuillez lire attentivement et respecter les instructions de ce mode d'emploi afin d'éviter d'éventuels dommages. Nous ne saurions être tenus pour responsables des dommages dus au non-respect des consignes et à la mauvaise utilisation de l'appareil. Scannez le QR-Code pour obtenir la dernière version du mode d'emploi et des informations supplémentaires concernant le produit.



ES	Escanee el código QR para descargar el manual de instrucciones más reciente en su idioma.
FR	Scannez le QR code pour télécharger le mode d'emploi à jour dans votre langue.
IT	Scansionate il codice QR per scaricare il manuale d'uso attuale nella vostra lingua.

SOMMAIRE

Consignes de sécurité	34
Dimensions	36
Installation	38
Utilisation	41
Nettoyage et entretien	42
Résolution des problèmes	44
Informations sur le recyclage	45
Déclaration de conformité	45

FICHE TECHNIQUE

Numéro d'article	10034255	10034256
Alimentation	220-240 V ~ 50 Hz	

CONSIGNES DE SÉCURITÉ

- Lisez attentivement toutes les instructions avant utilisation et conservez le mode d'emploi pour vous y référer ultérieurement.
- Les travaux de montage ne doivent être effectués que par un électricien qualifié ou un spécialiste. Avant d'utiliser la hotte, assurez-vous que la tension (V) et la fréquence (Hz) indiquées sur la hotte correspondent à la tension (V) et à la fréquence (Hz) de votre alimentation.
- Nous déclinons toute responsabilité pour les dommages causés par une utilisation et une installation incorrectes.
- Les enfants de moins de 8 ans ne sont pas autorisés à utiliser la hotte.
- L'appareil n'est pas destiné à un usage commercial, mais uniquement à un usage domestique et à des environnements similaires.
- Nettoyez l'appareil et les filtres régulièrement pour qu'il continue de fonctionner efficacement.
- Débranchez toujours la fiche de la prise avant le nettoyage.
- Nettoyez l'appareil exactement comme indiqué dans le mode d'emploi.
- Ne pas utiliser de flamme nue sous la hotte.
- Si l'appareil ne fonctionne pas normalement, contactez le fabricant ou un spécialiste.
- Les enfants de plus de 8 ans et les personnes handicapées mentalement et physiquement ne sont autorisés à utiliser l'appareil que s'ils ont été familiarisés au préalable avec les fonctions et les mesures de sécurité par une personne responsable de leur sécurité. Assurez-vous que les enfants ne jouent pas avec l'appareil. Les enfants de plus de 8 ans ne peuvent nettoyer l'appareil que sous surveillance.
- Si le cordon d'alimentation ou la fiche sont endommagés, ils doivent être remplacés par le fabricant, par un spécialiste agréé ou par une personne de même qualification.
- Si la hotte est utilisée avec une cuisinière à gaz ou utilisant d'autres combustibles, la ventilation de la pièce doit être suffisante.
- Ne faites pas de flambée sous la hotte.
- Attention : la surface peut devenir très chaude pendant le fonctionnement.

Importants conseils d'installation

- L'air ne doit pas être acheminé vers une évacuation de fumée utilisée pour extraire les gaz de combustion du gaz ou d'autres combustibles (ne s'applique pas aux appareils qui ne font que faire circuler de l'air dans la pièce).
- Respectez toutes les réglementations locales pour l'installation de systèmes de ventilation.

Remarques importantes pour l'utilisation en extraction d'air



MISE EN GARDE

Risque d'intoxication par ré-aspiration de gaz de combustion. Ne jamais utiliser la fonction d'aspiration de l'appareil en même temps qu'un foyer dépendant de l'air ambiant si l'air frais est insuffisant.

Les foyers dépendants de l'air ambiant (par ex. les systèmes de chauffage au gaz, au fuel, au bois ou au charbon, les chauffe-eaux électriques, les chaudières) extraient l'air de combustion de la pièce où l'appareil est installé et rejettent les gaz résiduels à l'extérieur en les faisant passer par un conduit d'évacuation des gaz (par ex. une cheminée). Lorsque la hotte aspirante est en marche, la cuisine et les pièces adjacentes extraient l'air ambiant – une dépressurisation se produit si le volume d'air frais n'est pas suffisant. Les gaz toxiques d'une cheminée ou d'un foyer seront ré-aspirés dans la pièce d'habitation.

- Veillez à ce qu'il y ait toujours une quantité suffisante d'air frais qui puisse circuler.
- Un caisson mural d'aspiration/d'évacuation ne peut pas garantir à lui seul le respect des valeurs limites.

Un fonctionnement sans risque est uniquement possible si la dépressurisation de la pièce où est installé le foyer ne dépasse pas 4 Pa (0,04 mbar). Ceci n'est possible que si l'air nécessaire à la combustion peut circuler par des ouvertures permanentes, par ex. dans des portes, fenêtres associées à un caisson mural d'aspiration/d'évacuation ou par d'autres dispositifs techniques. Dans tous les cas, demander conseil auprès du ramoneur responsable de la circulation de l'air pour l'ensemble du bâtiment, il sera à même de proposer les mesures à prendre pour une aération appropriée.

Si la hotte aspirante est utilisée exclusivement en mode ventilation tournante, son fonctionnement n'est soumis à aucune restriction.

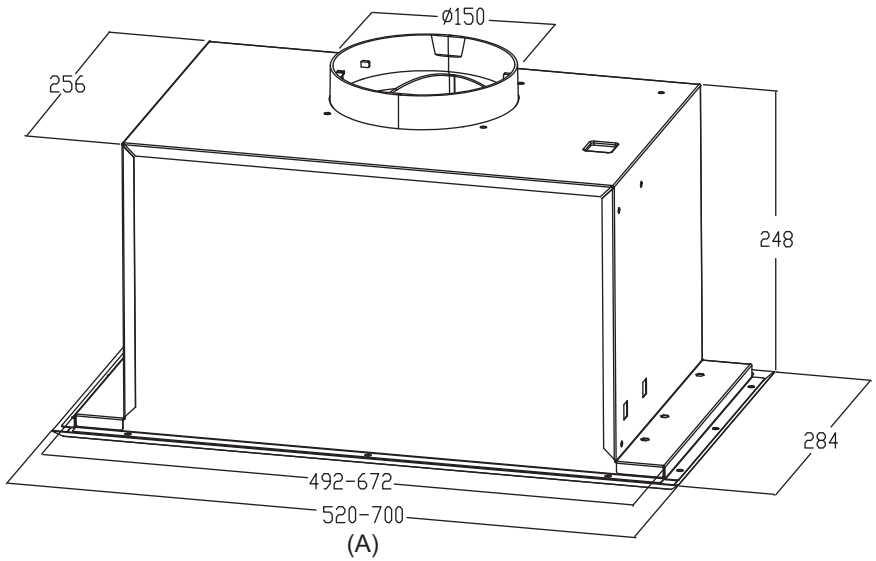
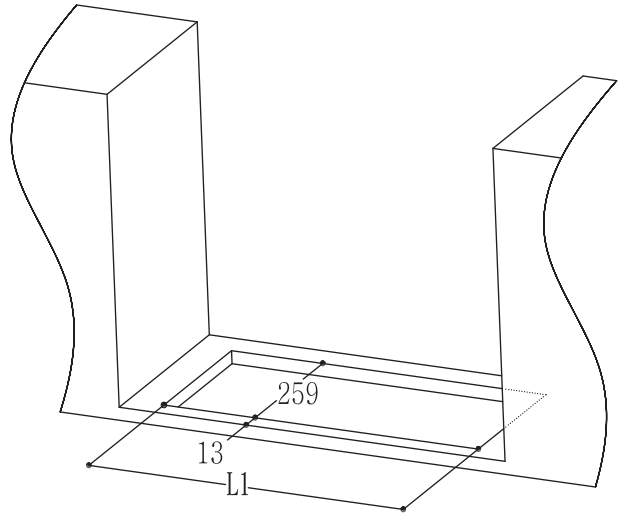


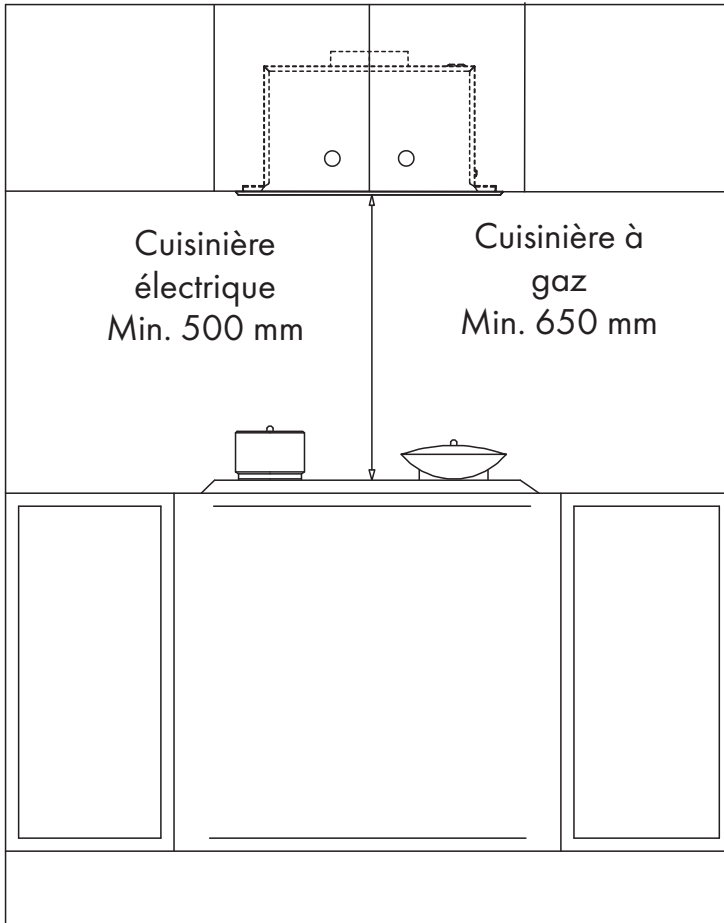
MISE EN GARDE

Risques d'incendie par projection d'étincelles. Installer l'appareil au-dessus d'un foyer pour combustible solide (par ex. bois ou charbon) uniquement s'il est équipé d'une protection hermétique et inamovible.

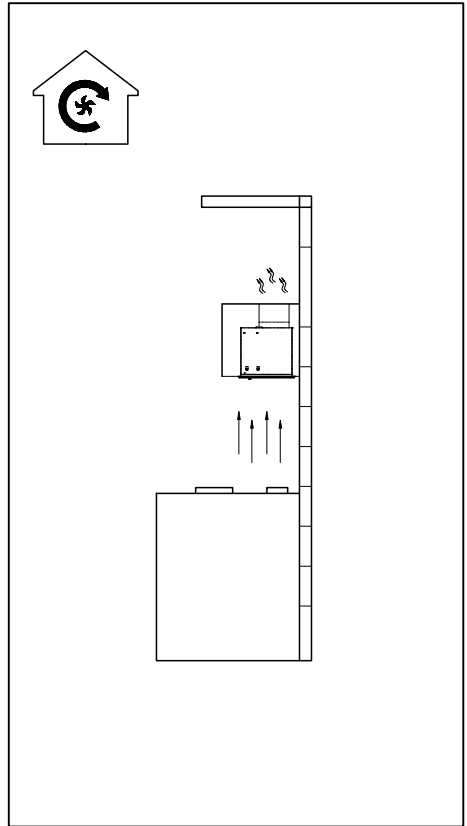
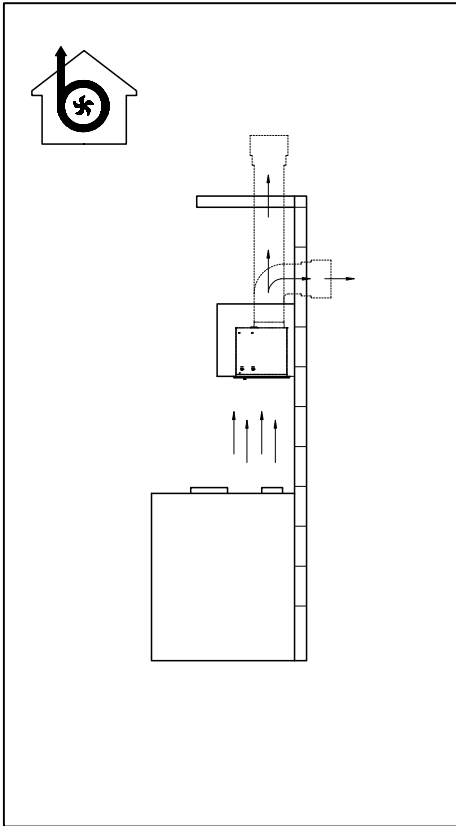
DIMENSIONS

A	520	700
L1	497	677

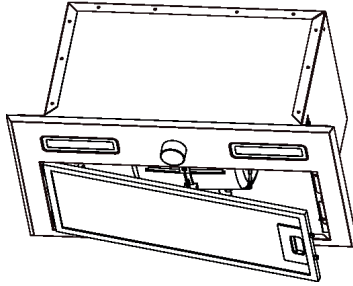




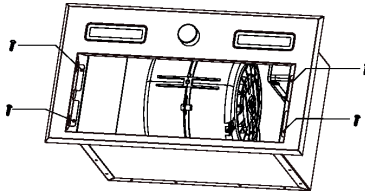
INSTALLATION



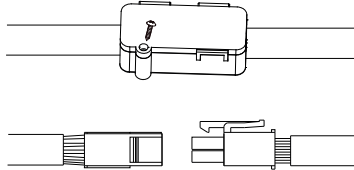
- Appuyez sur la languette de verrouillage du filtre en métal et retirez-le.



- Desserrez les 4 vis (M4*10) du cadre métallique et retirez-les.



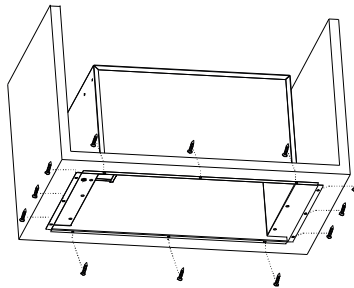
- Desserrez les vis (ST4 * 10), retirez le couvercle de la boîte à bornes et débranchez les câbles de commande des prises.



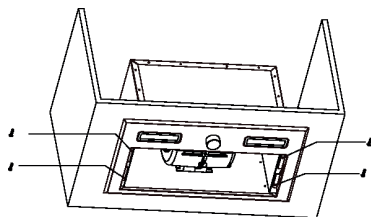
- Débranchez les câbles pour l'éclairage au niveau des connecteurs.



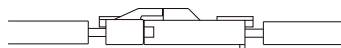
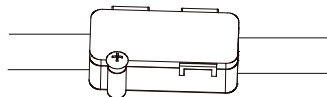
- Installez la hotte avec 12 vis (ST4*18) dans le logement encastré de l'appareil.



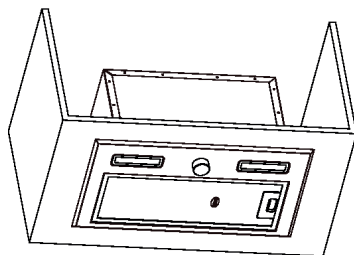
- Réinstallez le cadre en inox et utilisez les 4 vis précédemment retirées pour le fixer.



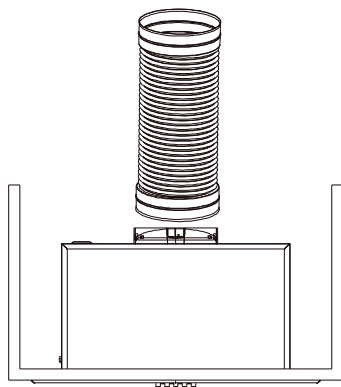
- Rebranchez les câbles pour le contrôleur et la lumière.



- Réinstallez le filtre métallique.



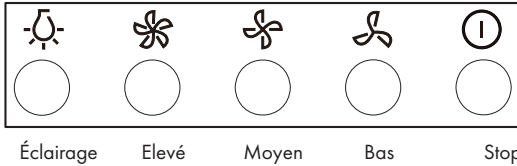
- Fixer le conduit d'évacuation (en option).



UTILISATION

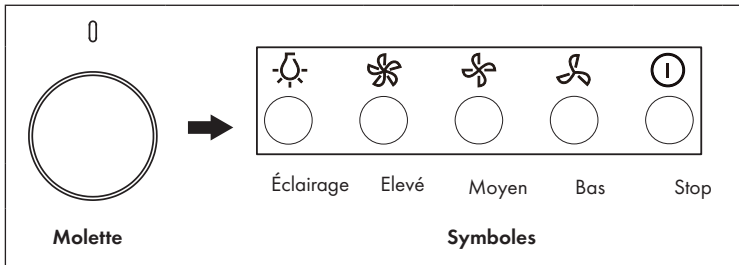
Réglage de la vitesse

Avec les touches : (si disponibles sur votre modèle)



- Appuyez sur la touche d'éclairage pour allumer les deux lampes.
- Appuyez à nouveau sur la touche d'éclairage pour éteindre les deux lampes.
- Appuyez sur la touche Haut pour une grande vitesse, le moteur fonctionne à régime élevé.
- Appuyez sur la touche du milieu pour une vitesse moyenne, le moteur fonctionne à régime moyen.
- Appuyez sur la touche bas pour une vitesse faible, le moteur fonctionne à bas régime.
- Appuyez sur la touche stop, le moteur s'arrête.

Avec le bouton rotatif : (si disponible sur votre modèle)

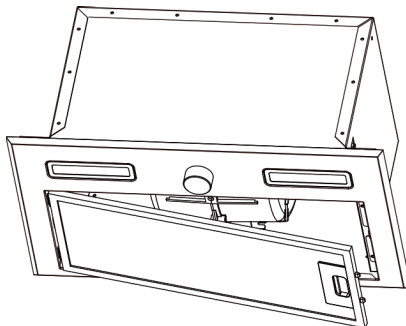


- Placez le bouton rotatif sur le symbole d'arrêt, le moteur s'arrête de tourner.
- Réglez le bouton rotatif sur le symbole d'éclairage, les deux lampes s'allument.
- Réglez le bouton rotatif sur le symbole bas, le moteur tourne à bas régime, les deux lampes sont allumées.
- Positionnez le bouton rotatif sur le symbole du milieu, le moteur tourne à régime moyen, les deux lampes sont allumées.
- Réglez le commutateur rotatif sur le symbole haut, le moteur tourne à haute régime, les deux lampes sont allumées.

NETTOYAGE ET ENTRETIEN

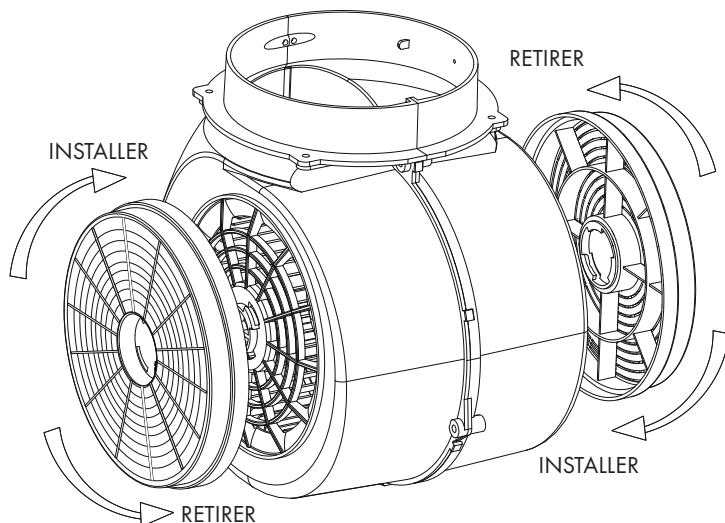
Nettoyage du filtre

- Avant le nettoyage, assurez-vous que la hotte est bien débranchée.
- Eloignée les pièces métalliques (voir paragraphe „Installation“, p. 9).
- Nettoyez le filtre au lave-vaisselle avec du savon à moins de 60°C.
- N'utilisez pas de produits à récurer car ils pourraient endommager la hotte.



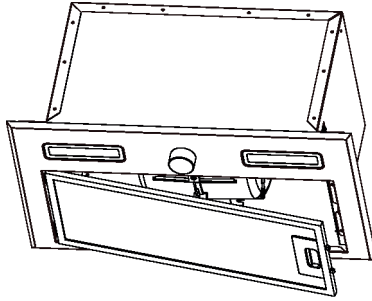
Remplacement du filtre

- Retirez le filtre métallique (voir la section „Installation“, p. 9).
- Retirez le filtre à charbon saturé (facultatif) comme indiqué ci-dessous.
- Montez les nouveaux filtres à charbon actif comme indiqué ci-dessous.
- Réinstallez le filtre à graisse en métal (voir la section „Installation“, p. 10).

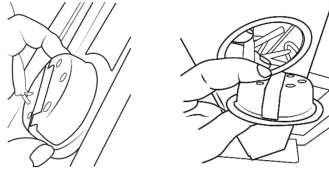


Remplacement d'une lampe

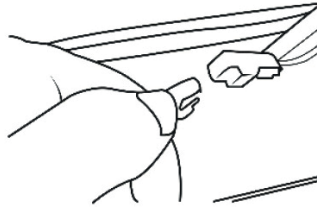
- Appuyez sur le loquet du filtre métallique et retirez le filtre.



- Appuyez sur la lampe à l'intérieur pour l'enlever.



- Débranchez les câbles de la lampe.



- Branchez les câbles de la nouvelle lampe.
- Insérez la nouvelle lampe et fixez-la dans le support.

RÉSOLUTION DES PROBLÈMES

Problème	Cause possible	Solution
L'éclairage est allumé mais le ventilateur ne fonctionne pas.	Le ventilateur est bloqué.	Éliminez la cause du blocage.
	Le condensateur est hors service.	Faites remplacer le condensateur.
	Le moteur est hors service.	Faites remplacer le moteur.
	Le câblage interne du moteur est endommagé ou cassé. Cela peut créer une odeur désagréable.	Faites remplacer le moteur.
L'éclairage est éteint et le moteur ne fonctionne pas.	L'éclairage est hors service.	Faites remplacer l'éclairage.
	La fiche est mal branchée.	Branchez bien la fiche dans la prise.
Fuite d'huile.	La sortie et l'ouverture d'entrée d'air fuient.	Retirez la sortie et scellez-la avec de la colle.
	Fuite au niveau du connecteur du profilé en U et du couvercle.	Retirez le profilé en U et scellez-le avec du savon ou de la peinture.
L'appareil vibre.	Une pale de rotor du ventilateur est endommagée.	Remplacez la pale.
	Le moteur est mal serré.	Serrez le moteur.
	L'appareil est mal serré.	Fixez l'appareil.
L'air est mal aspiré.	La distance entre la hotte et la table de cuisson est trop grande.	Réduisez la distance.
	Courants d'air dus à une porte ou une fenêtre ouverte.	Changez l'emplacement de l'appareil ou bien fermez quelques portes et fenêtres.

Problème	Cause possible	Solution
La hotte est accrochée de travers.	Les vis de fixation ne sont pas assez serrées.	Alignez la hotte horizontalement et serrez les vis de fixation.
	Les vis du support ne sont pas assez serrées.	Alignez la hotte horizontalement et serrez les vis du support.

INFORMATIONS SUR LE RECYCLAGE



Vous trouverez sur le produit l'image ci-contre (une poubelle sur roues, barrée d'une croix), ce qui indique que le produit se trouve soumis à la directive européenne 2012/19/UE. Renseignez-vous sur les dispositions en vigueur dans votre région concernant la collecte séparée des appareils électriques et électroniques. Respectez-les et ne jetez pas les appareils usagés avec les ordures ménagères. La mise en rebut correcte du produit usagé permet de préserver l'environnement et la santé. Le recyclage des matériaux contribue à la préservation des ressources naturelles.

DÉCLARATION DE CONFORMITÉ

Fabricant :

Chal-Tec GmbH, Wallstraße 16, 10179 Berlin, Allemagne.



Ce produit est conforme aux directives européennes suivantes :

2014/30/UE (CEM)

2014/35/UE (LVD)

2011/65/UE (RoHS)

2009/125/CE (ErP)

Estimado cliente:

Le felicitamos por la adquisición de este producto. Lea atentamente el siguiente manual y siga cuidadosamente las instrucciones de uso con el fin de evitar posibles daños. La empresa no se responsabiliza de los daños ocasionados por un uso indebido del producto o por haber desatendido las indicaciones de seguridad.



ES	Escanee el código QR para descargar el manual de instrucciones más reciente en su idioma.
FR	Scannez le QR code pour télécharger le mode d'emploi à jour dans votre langue.
IT	Scansionate il codice QR per scaricare il manuale d'uso attuale nella vostra lingua.

ÍNDICE

Indicaciones de seguridad 48
 Dimensiones 50
 Instalación 52
 Manejo 55
 Limpieza y mantenimiento 56
 Resolución de problemas 58
 Retirada del aparato 59
 Declaración de conformidad 59

DATOS TÉCNICOS

Número de artículo	10034255	10034256
Suministro eléctrico	220-240 V ~ 50 Hz	

INDICACIONES DE SEGURIDAD

- Lea atentamente todas las indicaciones y conserve este manual para consultas posteriores.
- Los trabajos de montaje deben ser realizados solamente por un electricista u otro profesional. Antes de utilizar la campana extractora, asegúrese de que la tensión (V) y la frecuencia indicada en la campana extractora (Hz) coinciden con la tensión (V) y frecuencia (Hz) de su suministro eléctrico.
- La empresa no se responsabiliza de los daños ocasionados por un uso o instalación indebida del producto.
- Los niños menores de 8 años no deben utilizar la campana extractora.
- Este aparato no ha sido concebido para un uso comercial, sino doméstico o para entornos similares.
- Limpie el aparato y el filtro con regularidad para que el aparato funcione siempre de manera eficiente.
- Desconecte el enchufe antes de limpiar el aparato.
- Limpie el aparato solamente según se describe en estas instrucciones.
- No utilice fuentes de ignición bajo la campana extractora.
- Si el aparato no funciona correctamente, contacte inmediatamente con el fabricante.
- Los niños mayores de 8 años y las personas con discapacidades físicas o psíquicas solamente podrán utilizar el aparato si han sido previamente instruidas sobre su uso y conocen las indicaciones de seguridad.
- Si el cable de alimentación o el enchufe están dañados, deberán ser sustituidos por el fabricante, un servicio técnico autorizado o una persona igualmente cualificada.
- Si utiliza la campana extractora con hornillos y entran en combustión el gas u otras sustancias combustibles, deberá garantizar una buena ventilación de la sala.
- No flamee nada bajo la campana extractora.
- Advertencia: La superficie del aparato puede alcanzar temperaturas muy elevadas durante el funcionamiento.

Indicaciones importantes de instalación

- El aire no puede desviarse a un tiro de salida que se emplee para evacuar humos de gases u otras sustancias inflamables (no se aplica para aparatos que solo desvíen el aire a la sala).
- Siga todas las disposiciones locales para montar las instalaciones de ventilación.

Indicaciones importantes para el funcionamiento de la extracción de aire



ADVERTENCIA

Riesgo de intoxicación provocado por gases. Nunca ponga en funcionamiento la función de extracción simultáneamente con un dispositivo que genere calor en una estancia estanca si no se ha garantizado una ventilación suficiente.

Los dispositivos no estancos que generan calor (por ejemplo, radiadores que funcionan con gas, aceite, madera o carbón, calentadores, calentadores de agua) extraen el aire de combustión de la estancia correspondiente y canalizan el aire de salida por medio de un tiro (por ejemplo, una chimenea) hacia el exterior. Al encender simultáneamente una campana extractora, el aire de la cocina y de las estancias colindantes se extrae y sin suficiente aire adicional se produce el fenómeno de presión hipoatmosférica. Los gases nocivos de la chimenea o del conducto de extracción retornan a la estancia.

- Siempre debe proveer de suficiente aire adicional a la estancia.
- Un conducto de ventilación y evacuación no garantiza en su totalidad que se cumpla el valor límite.

Solo se garantizará un funcionamiento sin riesgos cuando la presión hipoatmosférica en la estancia del dispositivo generador de calor no supere los 4 Pa (0,04 mbar). Esto podrá conseguirse cuando el aire necesario para la combustión pueda circular por orificios sin cierre, como puertas o ventanas, junto con un conducto de ventilación o succión o por medio de otros medios técnicos. En cualquier caso, siga el consejo del constructor de chimeneas autorizado que pueda evaluar la conexión de ventilación general de su hogar y tomar las medidas necesarias. Este podrá tomar las medidas necesarias para la ventilación.

Si pone en funcionamiento la campana extractora en modo circulación de aire, puede utilizarla sin ninguna limitación.

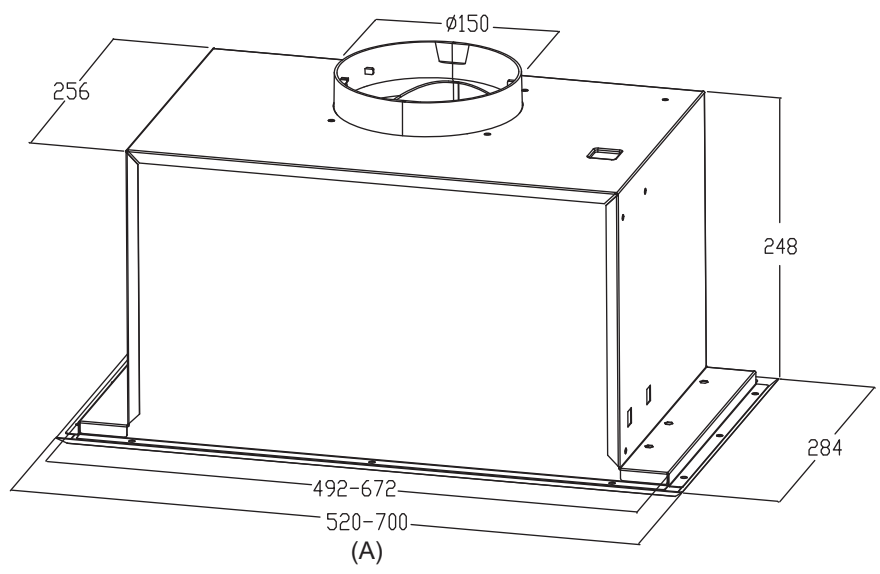
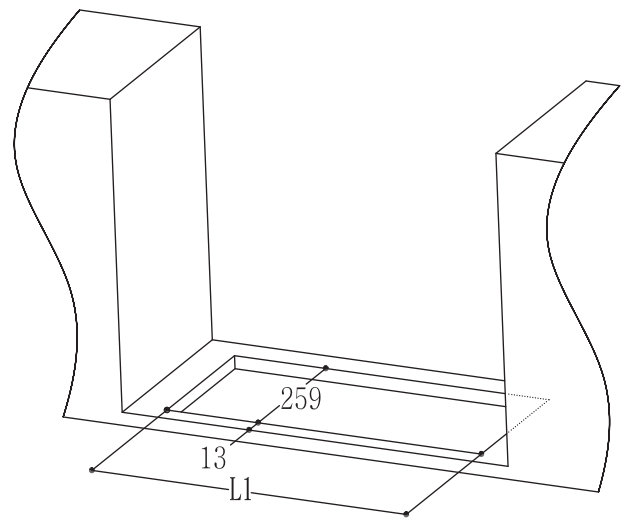


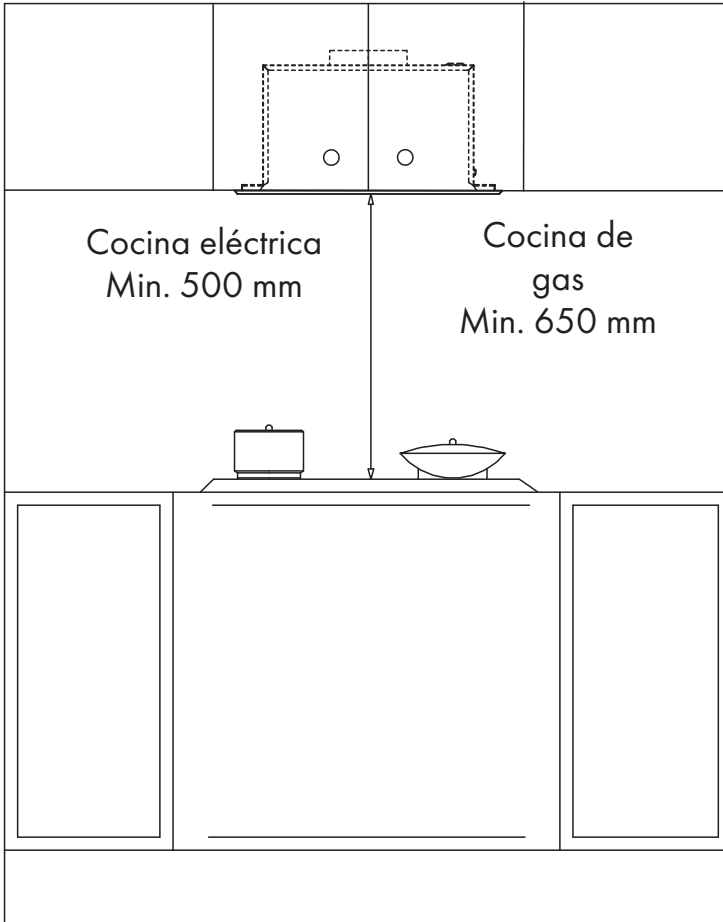
ADVERTENCIA

Riesgo de incendios a causa de proyección de chispas. Instale la campana extractora solo sobre un dispositivo generador de calor para sustancias en combustión sólidas (p. ej. madera o carbón) solamente cuando cuente con una cubierta cerrada y no desmontable.

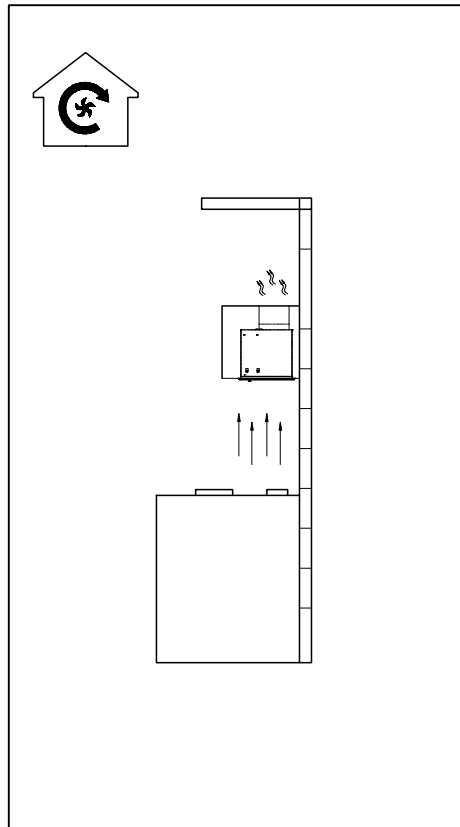
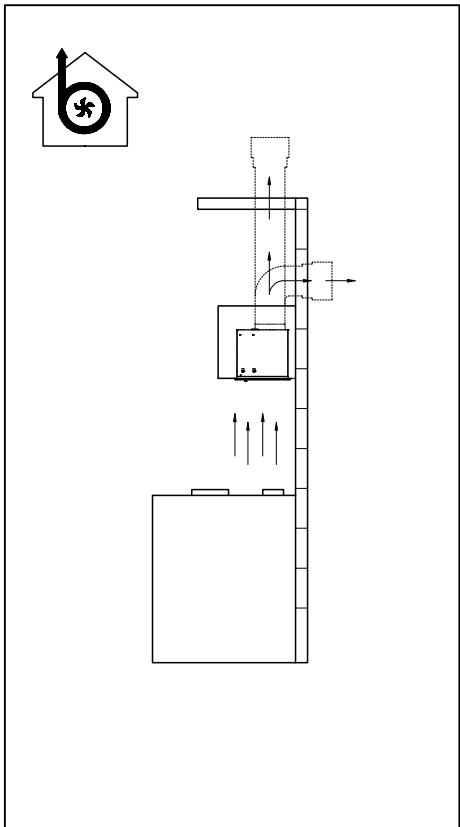
DIMENSIONES

A	520	700
L1	497	677

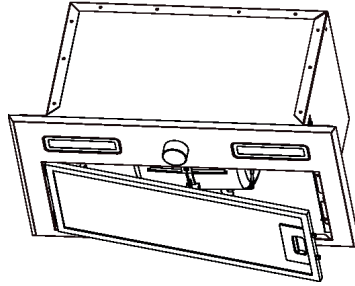




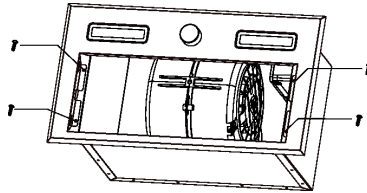
INSTALACIÓN



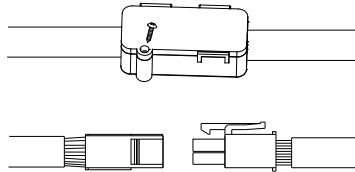
- Pulse la pestaña de bloqueo del filtro de metal y retírelo.



- Afloje los 4 tornillos (M4x10) del marco de acero inoxidable y retírelos..



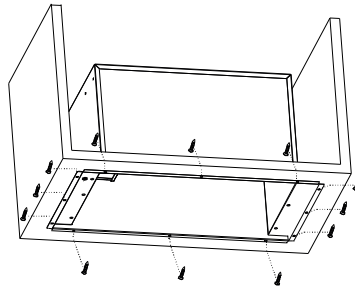
- Afloje los tornillos (ST4x10), quite la tapa de la caja de terminales y desconecte el cable de control de los conectores.



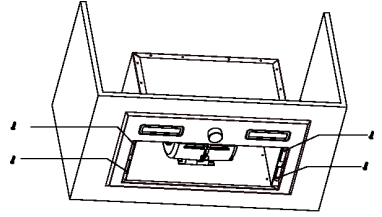
- Desconecte el cable para la luz en los conectores.



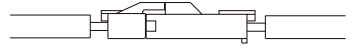
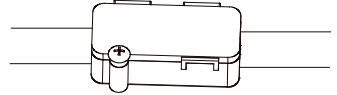
- Fije la campana con 12 tornillos (ST4x18) en el armario empotrado.



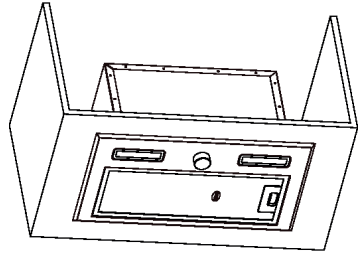
- Coloque los marcos de acero inoxidable de nuevo y utilice los 4 tornillos extraídos para fijarlos.



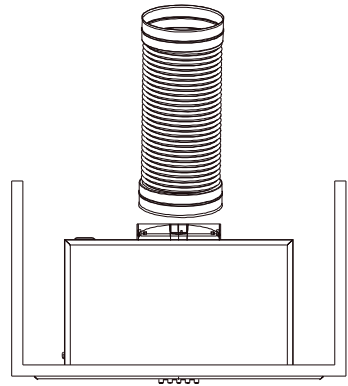
- Conecte el cable de control y de la luz de nuevo.



- Vuelva a colocar el filtro de metal.



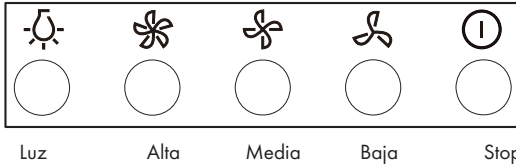
- Monte el conducto de extracción (opcional).



MANEJO

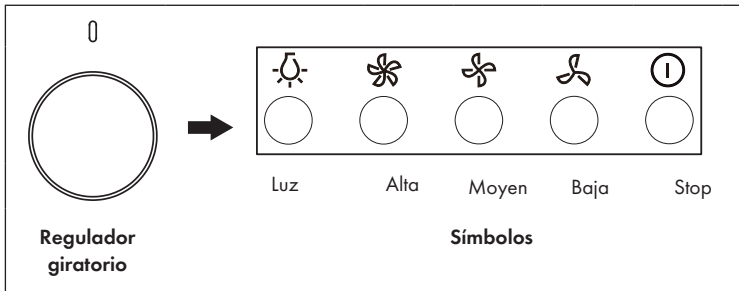
Ajustar la velocidad

Con los botones: (si están disponibles en su modelo)



- Pulse el botón de la luz para encender ambas luces. Pulse de nuevo el botón para volver a apagarlas.
- Pulse el botón Alta para velocidad alta y el motor funcionará al mayor número de revoluciones.
- Pulse el botón Media para velocidad media y el motor funcionará a un número medio de revoluciones.
- Pulse el botón Baja para velocidad baja y el motor funcionará a un número bajo de revoluciones.
- Pulse el botón Stop para detener el motor.

Con el regulador giratorio: (si está disponible en su modelo)

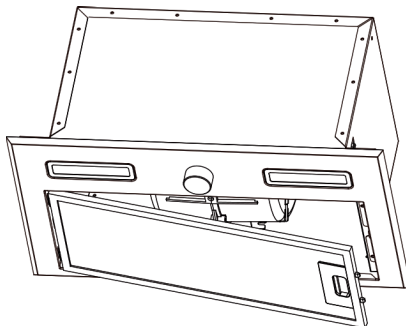


- Ajuste el regulador al símbolo Stop para detener el motor.
- Ajuste el regular al símbolo de la luz para encender ambas bombillas.
- Ajuste el regulador al símbolo Baja y el motor funcionará a bajas revoluciones mientras ambas bombillas continúan encendidas.
- Ajuste el regulador al símbolo Media y el motor funcionará a un número medio de revoluciones mientras ambas bombillas continúan encendidas.
- Ajuste el regulador al símbolo Alta y el motor funcionará a un número alto de revoluciones mientras ambas bombillas continúan encendidas.

LIMPIEZA Y MANTENIMIENTO

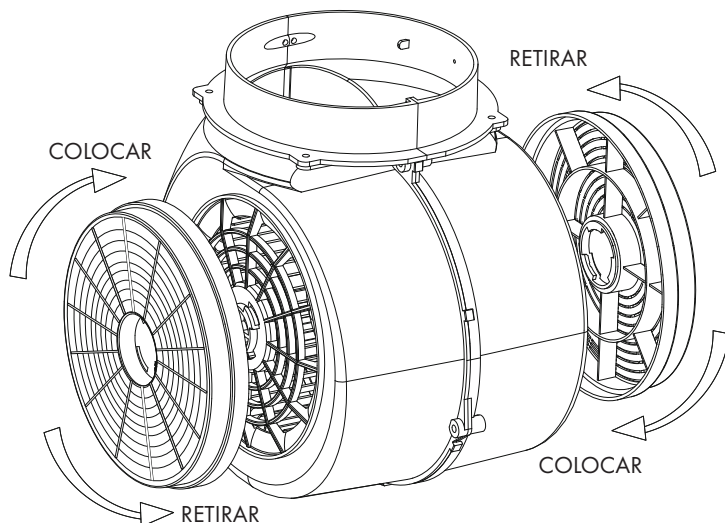
Limpiar el filtro

- Antes de la limpieza, asegúrese de que la campana esté apagada.
- Retire el filtro metálico (consulte la sección «Instalación», pág. 9).
- Lave el filtro en el lavavajillas con líquido lavavajillas a menos de 60 °C.
- No utilice productos abrasivos, pues podrían dañar la campana extractora.



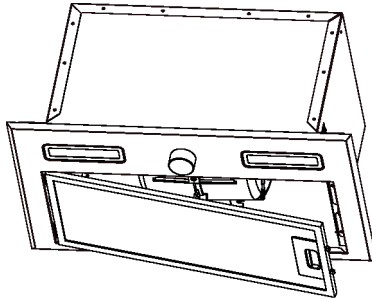
Sustituir el filtro

- Retire el filtro metálico (consulte la sección «Instalación», pág. 9).
- Retire el filtro de carbón activo gastado (opcional) como se indica a continuación.
- Monte el nuevo filtro de carbón activo como se indica a continuación.
- Vuelva a colocar el filtro de metal (consulte sección «Instalación», pág. 10).

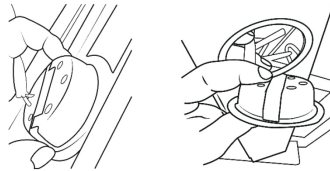


Sustituir la bombilla

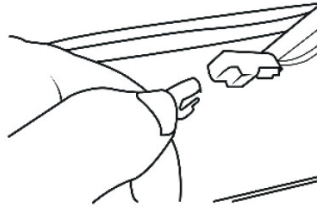
- Presione el cierre del filtro metálico y retire el filtro.



- Presione la lámpara contra el interior para extraerla.



- Desconecte el cable de la lámpara.



- Conecte el cable a la lámpara nueva.
- Deslice la nueva lámpara desde el exterior hacia adentro y fíjela en su portalámparas.

RESOLUCIÓN DE PROBLEMAS

Error	Posible causa	Solución
La luz está encendida pero el motor no funciona.	El ventilador está bloqueado.	Retire aquello que obstruye la ventilación.
	El condensador está averiado.	Sustituya el condensador.
	El motor está averiado.	Sustituya el motor.
	El cableado interno del motor se ha interrumpido o averiado. Durante el primer uso pueden generarse olores desagradables.	Sustituya el motor.
La luz está apagada y el motor no funciona.	La luz está fundida.	Sustituya la luz.
	El enchufe está suelto.	Conecte el enchufe a la toma de corriente.
Fuga del aceite.	La salida y el orificio de entrada de aire no son herméticos.	Desmonte la salida y séllela con adhesivo.
	Fuga en el conector de la pieza en forma de U y la cubierta.	Retire la pieza en forma de U y séllela con jabón o pintura.
La carcasa vibra.	La hoja del rotor del ventilador está dañada.	Sustituya la hoja.
	El motor no está bien colocado.	Fije el motor.
	La carcasa está suelta.	Fije la carcasa.
El aire no se extrae completamente.	La distancia entre la campana y la superficie de cocción es demasiado grande.	Reduzca la distancia.
	Circulación de aire demasiado fuerte a causa de puertas y ventanas abiertas.	Seleccione una nueva ubicación para el aparato o cierre algunas puertas/ventanas.

Error	Posible causa	Solución
La campana está inclinada.	Los tornillos de fijación no se han apretado lo suficiente.	Coloque la campana en posición horizontal y apriete los tornillos de fijación.
	Los tornillos de la suspensión no se han apretado lo suficiente.	Coloque la campana en posición horizontal y apriete los tornillos de la suspensión.

RETIRADA DEL APARATO



Si el aparato lleva adherida la ilustración de la izquierda (el contenedor de basura tachado) entonces rige la normativa europea, directiva 2012/19/UE. Estos productos no pueden depositarse en los contenedores destinados a la basura común. Infórmese sobre las leyes territoriales que regulan la recogida separada de aparatos eléctricos y electrónicos. Guíese por las regulaciones locales y no deseche el aparato como un residuo doméstico. Una retirada de aparatos conforme a las leyes contribuye a proteger el medio ambiente y a las personas a su alrededor frente a posibles consecuencias perjudiciales para la salud. El reciclaje ayuda a reducir el consumo de materias primas.

DECLARACIÓN DE CONFORMIDAD

Fabricante: Chal-Tec GmbH, Wallstraße 16, 10179 Berlín, Alemania.



Este producto cumple con las siguientes directivas europeas:
 2014/30/UE (EMC)
 2014/35/EU 2014/35/UE (baja tensión)
 2011/65/UE (refundición RoHS)
 2009/125/EG (ErP)

Gentile Cliente,

La ringraziamo per aver acquistato il dispositivo. La preghiamo di leggere attentamente le seguenti istruzioni per l'uso e di seguirle per evitare possibili danni tecnici. Non ci assumiamo alcuna responsabilità per danni scaturiti da una mancata osservazione delle avvertenze di sicurezza e da un uso improprio del dispositivo. Scansionare il codice QR seguente, per accedere al manuale d'uso più attuale e per ricevere informazioni sul prodotto.



ES	Escanee el código QR para descargar el manual de instrucciones más reciente en su idioma.
FR	Scannez le QR code pour télécharger le mode d'emploi à jour dans votre langue.
IT	Scansionate il codice QR per scaricare il manuale d'uso attuale nella vostra lingua.

INDICE

Avvertenze di sicurezza	62
Dimensioni	64
Installazione	66
Utilizzo	69
Pulizia e manutenzione	70
Ricerca e correzione degli errori	72
Smaltimento	73
Dichiarazione di conformità:	73

DATI TECNICI

Numero articolo	10034255	10034256
Alimentazione	220-240 V ~ 50 Hz	

AVVERTENZE DI SICUREZZA

- Leggere attentamente tutte le avvertenze prima dell'utilizzo e conservare il manuale d'uso per future consultazioni.
- Il montaggio deve essere realizzato da un elettricista o da un tecnico specializzato. Prima di utilizzare la cappa aspirante, assicurarsi che la tensione (V) e la frequenza (Hz) indicate sulla cappa corrispondano a tensione (V) e frequenza (Hz) dell'alimentazione elettrica.
- Non ci assumiamo alcuna responsabilità per danni scaturiti da una mancata osservazione delle avvertenze di sicurezza e da un'installazione impropria del dispositivo.
- Bambini sotto a 8 anni non possono utilizzare la cappa aspirante.
- Il dispositivo non è adatto a uso commerciale, ma solo casalingo e in ambienti simili.
- Pulire regolarmente il dispositivo e il filtro, in modo che funzioni in modo efficiente.
- Staccare sempre la spina prima della pulizia.
- Pulire il dispositivo come descritto nel manuale.
- Non utilizzare fiamme libere sotto alla cappa aspirante.
- Se il dispositivo non funziona normalmente, rivolgersi al produttore o a un tecnico.
- Bambini a partire da 8 anni e persone con limitate capacità fisiche e psichiche possono utilizzare il dispositivo solo se sono stati istruiti da una persona responsabile del loro controllo riguardo alle funzioni e alle procedure di sicurezza. Assicurarsi che i bambini non giochino con il dispositivo. Bambini a partire da 8 anni possono pulire il dispositivo solo con il dovuto controllo.
- Se cavo di alimentazione o spina sono danneggiati, devono essere sostituiti dal produttore, da un'azienda autorizzata o da una persona con qualifica equivalente.
- Se la cappa aspirante viene utilizzata con fornelli a gas o che funzionano con altri combustibili infiammabili, è necessaria una sufficiente ventilazione del locale.
- Non flambeggiare sotto alla cappa.
- Attenzione: la superficie del dispositivo può diventare estremamente calda durante il funzionamento.

Avvertenze importanti sull'installazione

- L'aria non può essere convogliata in uno scarico che viene utilizzato per aspirare fumi, gas o altri combustibili infiammabili (ciò non vale per i dispositivi che riportano l'aria nel locale).
- Rispettare le normative locali relative all'installazione di impianti di aspirazione.

Avvertenze importanti sulla modalità di funzionamento di scarico dell'aria



AVVERTENZA

Pericolo di intossicazione dovuto ai gas di scarico riaspirati! Non utilizzare il dispositivo in modalità di scarico dell'aria se viene utilizzato con focolari dipendenti dall'aria della stanza e non viene garantita sufficiente ventilazione

I focolari dipendenti dall'aria della stanza, come riscaldamenti a gas, olio, legna o carbone, boiler o riscaldatori di circolazione, aspirano l'aria della stanza e la convogliano all'aperto tramite un tubo di scarico o una canna fumaria. In modalità di funzionamento di scarico dell'aria, viene aspirata aria dalla cucina e dalle stanze adiacenti e senza sufficiente afflusso d'aria si crea una depressione. Questo può causare la riaspirazione di gas tossici nelle stanze abitative dalla canna fumaria o dal tubo di scarico.

- Assicurarsi che ci sia afflusso sufficiente di aria fresca e che l'aria possa circolare.
- Una cassetta a muro per l'afflusso e lo scarico dell'aria non basta per garantire il mantenimento dei valori limite.

Un utilizzo privo di pericoli è possibile solo se la depressione nel luogo del focolare non supera 4 Pa (0,04 mbar). Questo è possibile attraverso aperture prive di chiusura su porte e finestre, insieme a cassette a muro per afflusso e scarico dell'aria che permettono il passaggio dell'aria necessaria alla combustione. Consultare assolutamente un tecnico di manutenzione delle canne fumarie per far valutare l'intero impianto di ventilazione della casa. In caso di necessità, saprà indicarvi le misure necessarie per una corretta ventilazione.

Se la cappa aspirante viene utilizzata solo in funzione di ricircolo, non vi sono limitazioni.

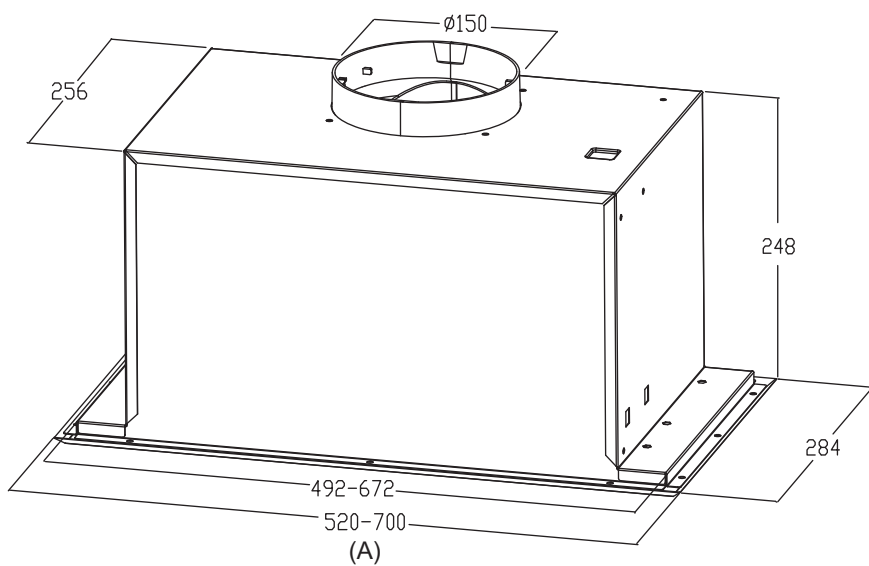
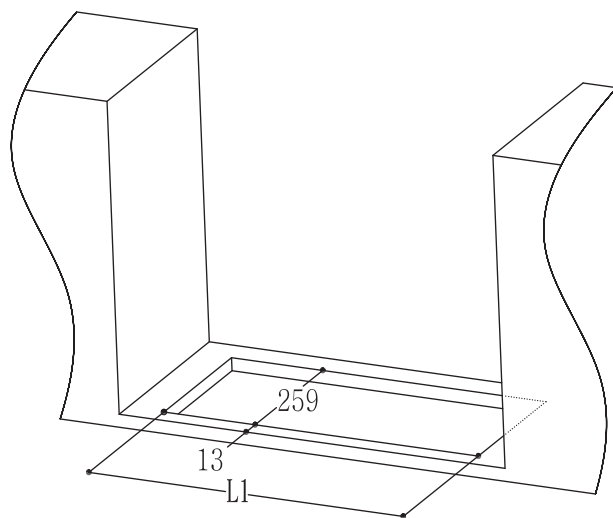


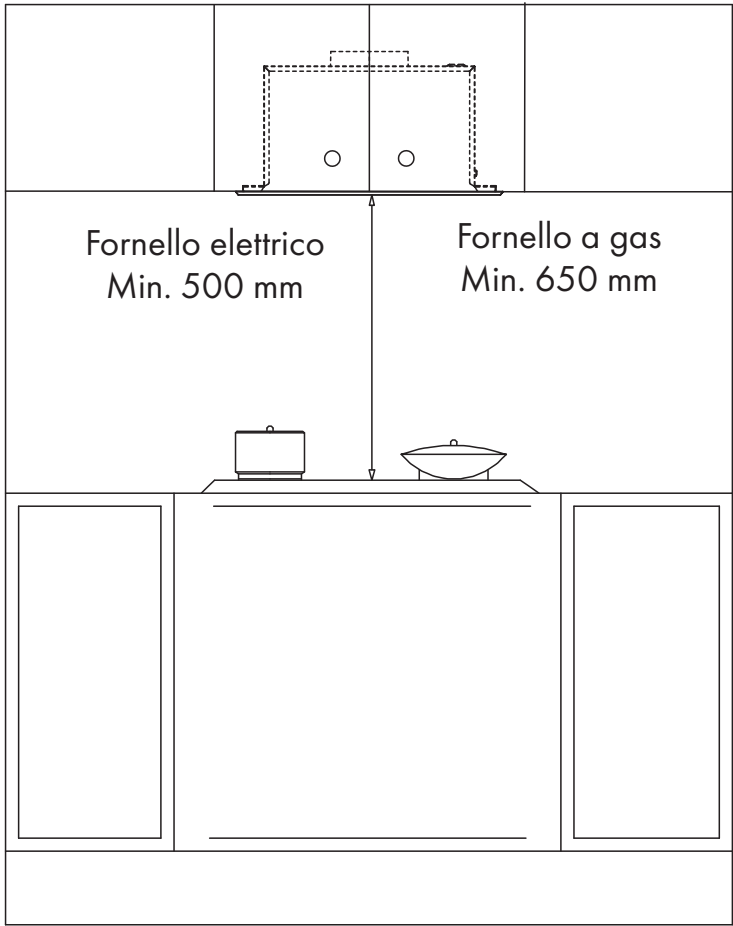
AVVERTENZA

Pericolo di incendio dovuto a scintille volatili! Installare la cappa sopra a focolari con combustibili solidi (legna o carbone), solo se è presente una copertura non rimovibile e completamente chiusa.

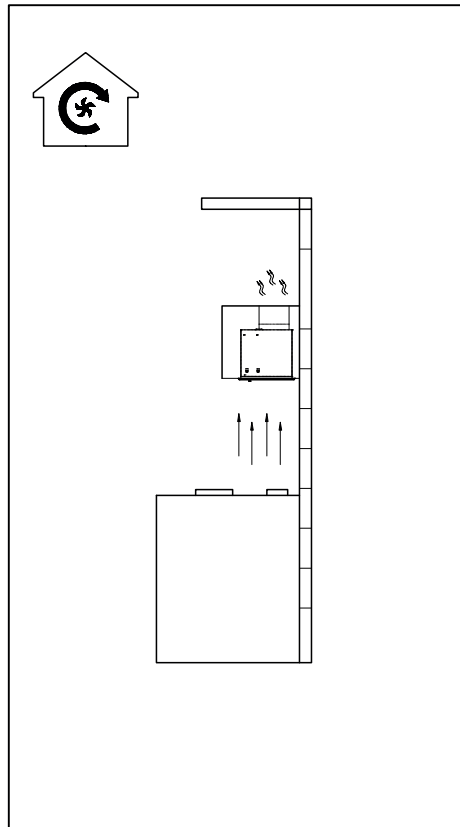
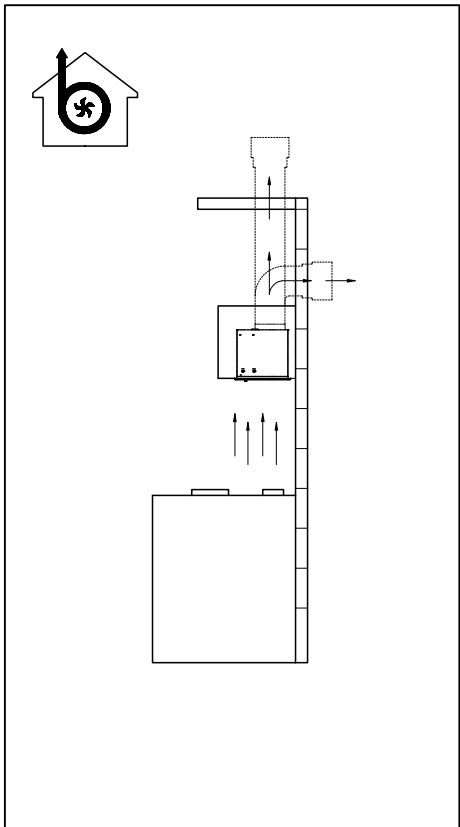
DIMENSIONI

A	520	700
L1	497	677

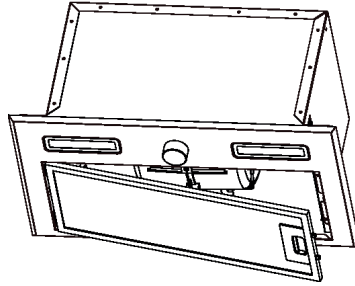




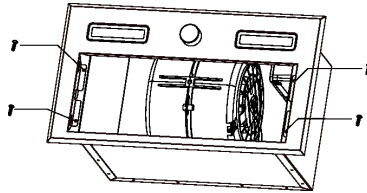
INSTALLAZIONE



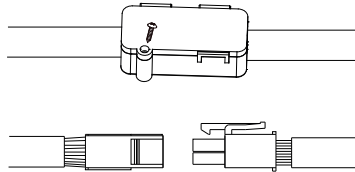
- Premere il blocco del filtro in metallo e rimuoverlo.



- Svitare le 4 viti (M4*10) sul telaio di acciaio inox e toglierle.



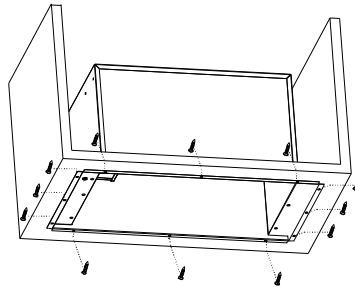
- Svitare le viti (ST4*10), togliere la copertura della scatola dei terminali e scollegare i cavi per il controllo sui connettori.



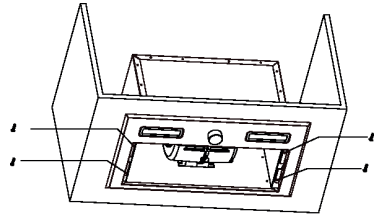
- Scollegare i cavi per la luce sui connettori.



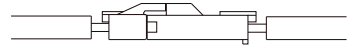
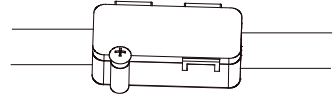
- Fissare la cappa nel mobile d'incasso con 12 viti (ST4*18).



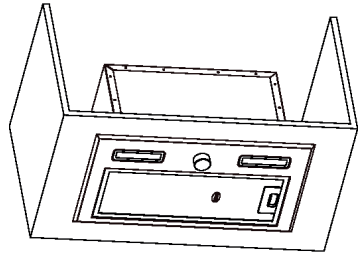
- Riposizionare il telaio in acciaio inox e utilizzare le 4 viti tolte in precedenza per il fissaggio.



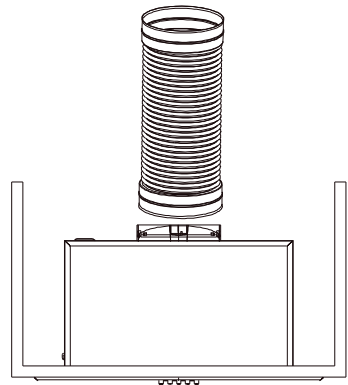
- Collegare di nuovo i cavi per controllo e luce.



- Riposizionare il filtro in metallo.



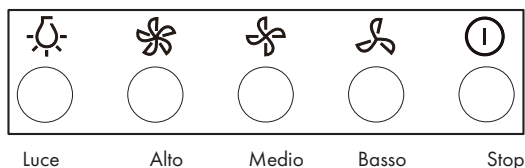
- Installare il tubo di scarico dell'aria (opzionale).



UTILIZZO

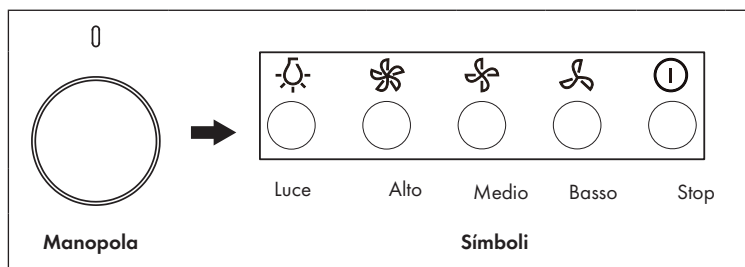
Impostare la velocità

Con i tasti (se disponibili nel vostro modello)



- Premere Luce per accendere entrambe le lampade.
- Premere di nuovo Luce per spegnerle.
- Premere Alto per impostare il livello di velocità alto. Il motore opera con un numero di giri elevato.
- Premere Medio per impostare il livello di velocità medio. Il motore opera con un numero di giri medio.
- Premere Basso per impostare il livello di velocità basso. Il motore opera con un numero di giri basso.
- Premere Stop per arrestare il motore.

Con la manopola (se disponibile nel vostro modello):

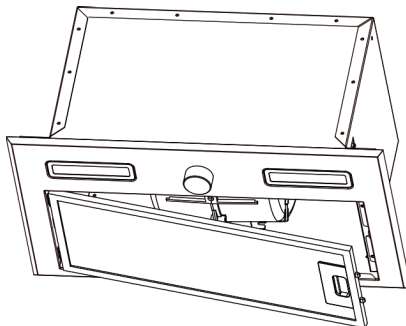


- Posizionare la manopola su Stop per arrestare il motore.
- Posizionare la manopola su Luce per accendere entrambe le lampade.
- Posizionare la manopola su Basso e il motore opera con un numero di giri basso. Entrambe le luci sono accese.
- Posizionare la manopola su Medio e il motore opera con un numero di giri medio. Entrambe le luci sono accese.
- Posizionare la manopola su Alto e il motore opera con un numero di giri elevato. Entrambe le luci sono accese.

PULIZIA E MANUTENZIONE

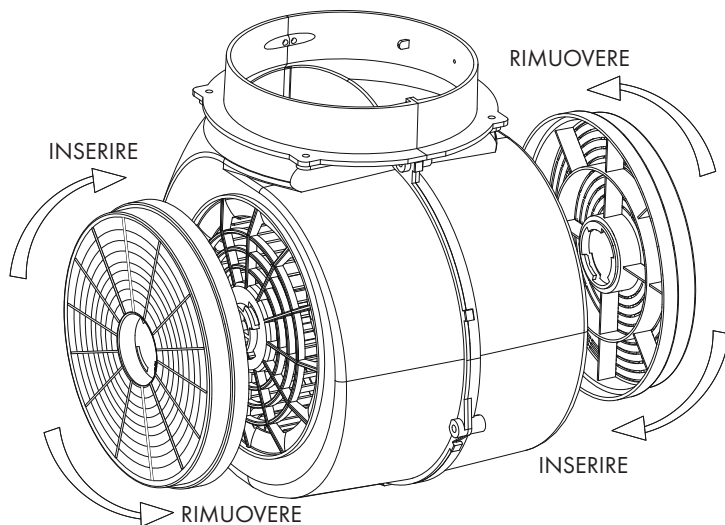
Pulizia del filtro

- Assicurarsi che la cappa sia spenta prima della pulizia.
- Rimuovere il filtro in metallo (v. paragrafo "Installazione", p. 9)
- Lavare il filtro in lavastoviglie con detergente, a una temperatura sotto i 60 °C.
- Non utilizzare prodotti abrasivi, altrimenti potrebbero danneggiare la lavastoviglie.



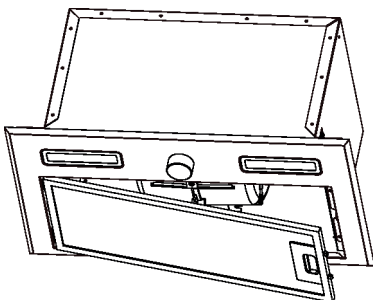
Sostituzione del filtro

- Rimuovere il filtro in metallo (v. paragrafo "Installazione", p. 9)
- Rimuovere il filtro ai carboni attivi saturo (opzionale), come indicato di seguito.
- Montare il nuovo filtro ai carboni attivi, come indicato di seguito.
- Riposizionare il filtro in metallo (v. paragrafo "Installazione", p. 10)

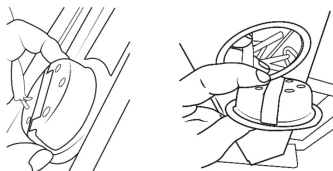


Sostituzione della lampada

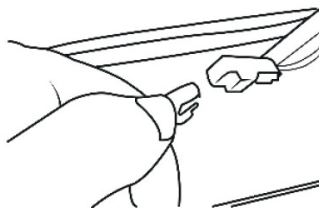
- Premere il blocco del filtro in metallo e rimuoverlo.



- Premere dall'interno contro la lampada per togliere.



- Scollegare il cavo della lampada.

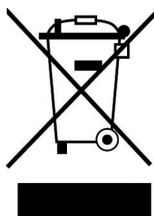


- Collegare il cavo alla nuova lampada.
- Spingere la nuova lampada in posizione dall'esterno e fissarla al supporto.

RICERCA E CORREZIONE DEGLI ERRORI

Errore	Possibile causa	Soluzione
La luce è accesa ma il motore non funziona.	La ventola è bloccata.	Remuovere il blocco.
	Il condensatore è guasto.	Far sostituire il condensatore.
	Il motore è guasto.	Far sostituire il motore.
	Il cablaggio interno del motore è danneggiato o interrotto. Può comparire un odore sgradevole.	Far sostituire il motore.
La luce è spenta e il motore non funziona.	La luce è guasta.	Far sostituire la luce.
	La spina è allentata.	Collegare la spina saldamente alla presa.
Perdita d'olio.	Il punto di uscita e ingresso dell'aria non tengono.	Staccare il punto di uscita e sigillarlo con della colla.
	Perdita su connettore del profilo a U e copertura.	Staccare il profilo a U e sigillarlo con sapone o vernice.
L'alloggiamento vibra.	La pala del rotore della ventola è danneggiata.	Sostituire la pala.
	Il motore non è fissato per bene.	Fissare il motore.
	L'alloggiamento non è agganciato bene.	Fissare l'alloggiamento.
L'aria non viene aspirata correttamente.	La distanza tra fornello e cappa è troppo grande.	Ridurre la distanza.
	Eccessiva circolazione d'aria a causa di porta o finestra aperta.	Scegliere un altro luogo di posizionamento o chiudere porte/finestre.
La cappa è storta.	Le viti di fissaggio non sono abbastanza strette.	Posizionare la cappa in bolla e stringere le viti.
	Le viti per il supporto non sono abbastanza strette.	Posizionare la cappa in bolla e stringere le viti del supporto.

SMALTIMENTO



Se sul prodotto è presente la figura a sinistra (il bidone dei rifiuti con le ruote), si applica la direttiva europea 2012/19/UE. Questi prodotti non possono essere smaltiti con i rifiuti normali. Informarsi sulle disposizioni vigenti per la raccolta di dispositivi elettrici ed elettronici. Attenersi alle disposizioni vigenti e non smaltire i vecchi dispositivi con i rifiuti domestici. Grazie al corretto smaltimento dei vecchi dispositivi si tutela il pianeta e la salute delle persone da possibili conseguenze negative. Il riciclo di materiali aiuta a diminuire il consumo di materie prime.

DICHIARAZIONE DI CONFORMITÀ:

Produttore: Chal-Tec GmbH, Wallstraße 16, 10179 Berlino, Germania.



Questo prodotto è conforme alle seguenti direttive europee:

2014/30/UE (EMC)

2014/35/UE (LVD)

2011/65/UE (RoHS)

2009/125/CE (ErP)

KLARSTEIN NIETSRK

SRSRK KLARSTEIN NIE

KLARSTEIN NIETSRK

SRSRK KLARSTEIN NIE

KLARSTEIN NIETSRK

SRSRK KLARSTEIN NIE

KLARSTEIN NIETSRK