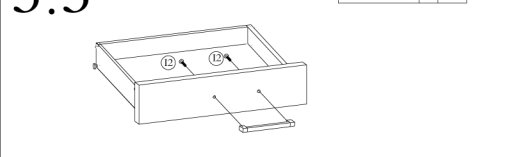
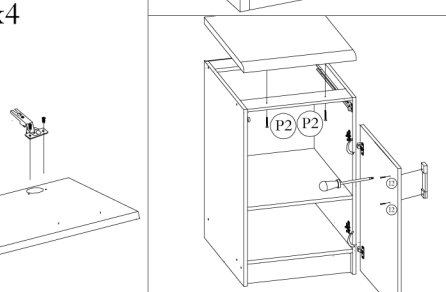
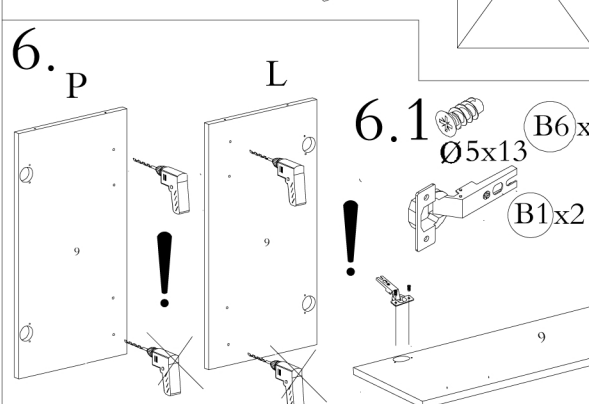
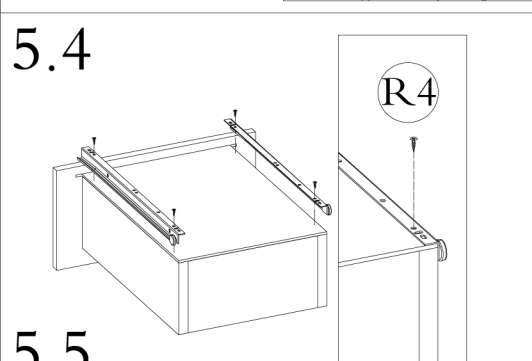
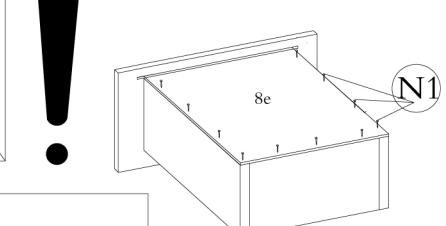
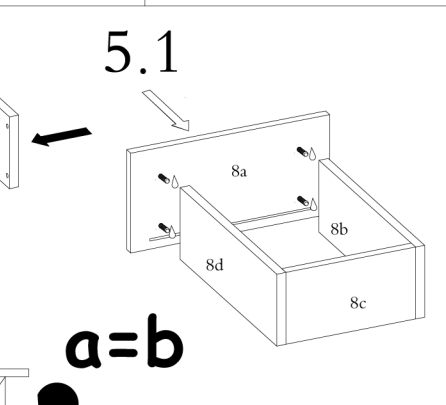
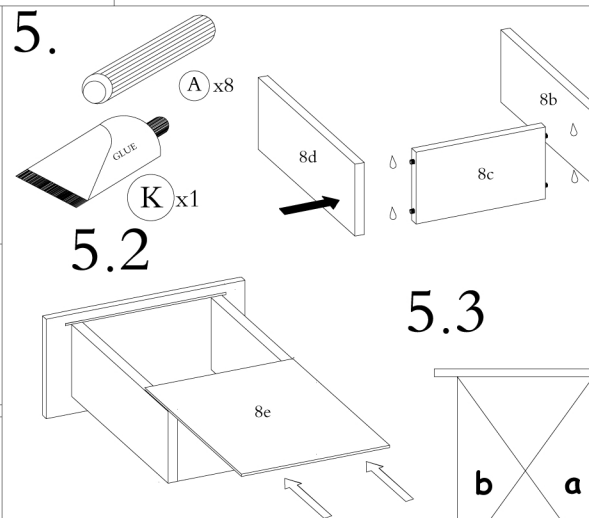
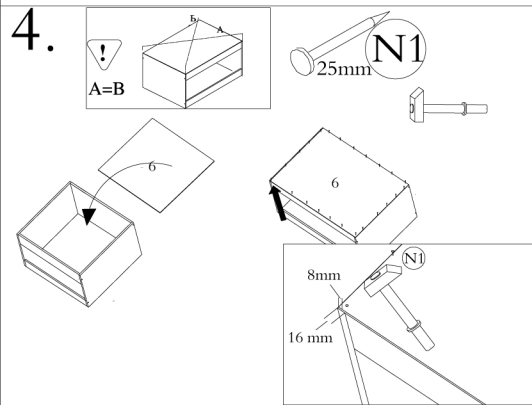
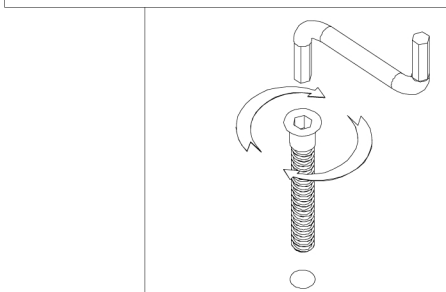
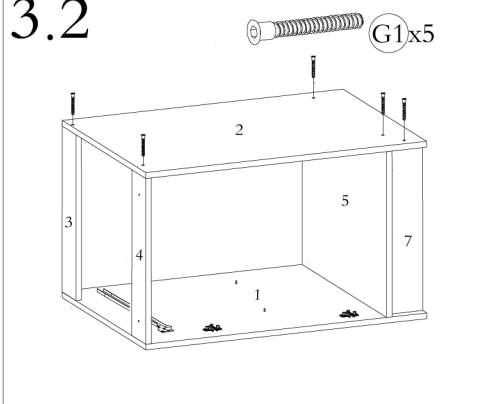
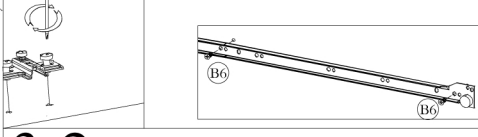
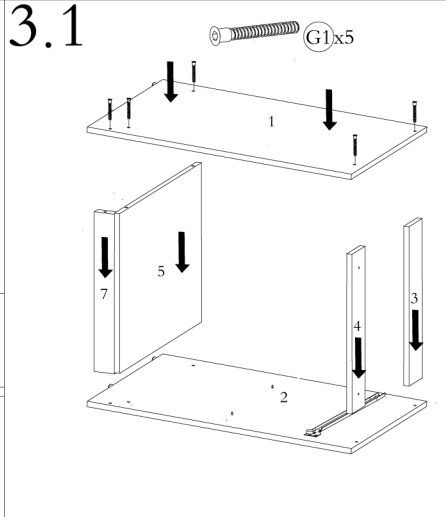
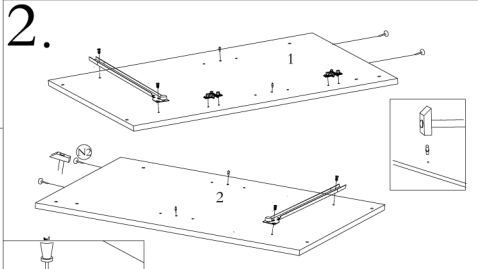
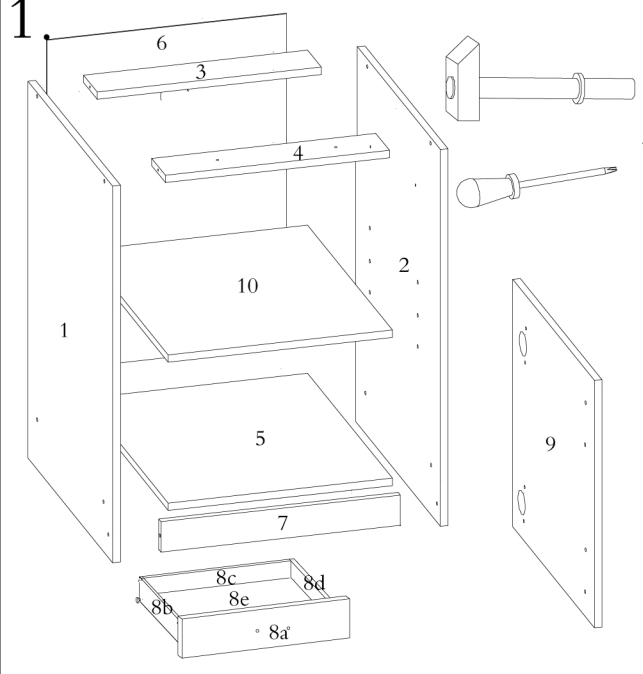
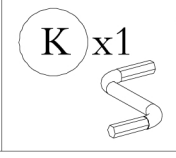
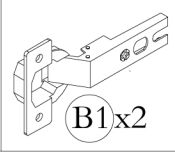
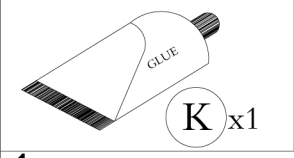
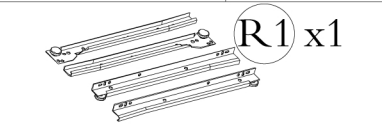
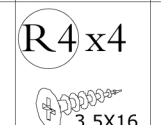
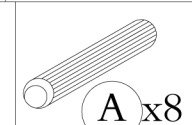
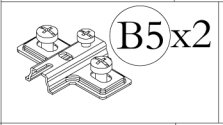
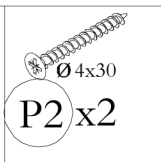
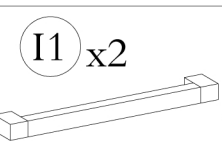
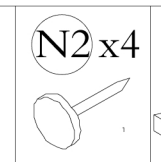
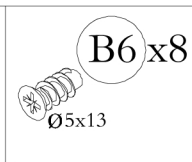
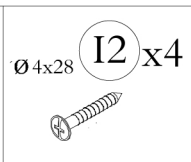
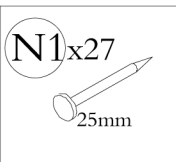
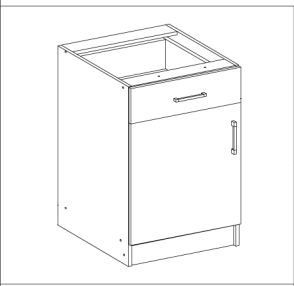


# Ds4/1



**a=b**



**b a**