



Tondeuse à gazon électrique BRAST
BRE-RM-38-1800 Spécial



Manuel d'utilisation original | Instructions d'utilisation d'origine
Mode d'emploi d'origine

CE



Avertissement

Suivez toutes les précautions de sécurité de ce manuel pour garantir une utilisation en toute sécurité. Une utilisation incorrecte peut entraîner des blessures graves.

Table de matières

1	Aperçu	4
1.1	Aperçu général.....	4
1.2	Sécurité dans la zone de travail.....	4
1.3	Sécurité électrique	5
1.4	Sécurité personnelle.....	5
1.5	Utilisation et entretien des outils électriques	6
1.6	Comportement en cas d'urgence.....	7
1.7	Explication des symboles	8
2	Vue d'ensemble et étendue de la livraison	9
3	Avant la mise en service	10
3.1	Utilisation prévue.....	10
3.2	Montage.....	11
3.2.1	Montage du Bandeau inférieur.....	11
3.2.2	Montage des tiges du bandeau supérieures et des serre-câbles	11
3.2.3	Montage du bac de ramassage d'herbe.....	12
4	Travail avec la tondeuse à gazon.....	13
4.1	Instructions générales.....	13
4.2	Vue d'ensemble des fonctions.....	14
4.2.1	Réglage de la hauteur de coupe.....	14
4.2.2	Vidange du bac de ramassage d'herbe.....	14
4.3	Tonte de la pelouse.....	15
4.3.1	Procédure.....	15
4.3.2	Mise en marche.....	15
4.3.3	Mise hors tension.....	16
5	Nettoyage, entretien, réparation et élimination.....	17
5.1	Nettoyage	17
5.2	Entretien.....	17
5.3	Réparation.....	18
5.4	Élimination	18
6	Stockage et transport.....	19
6.1	Stockage	19
6.2	Transport	19
7	Caractéristiques techniques.....	20
8	Service clientèle / contact.....	21
9	Pièces de rechange.....	22
10	Conformité à la réglementation de la Communauté Européenne.....	26

Introduction

Cher client,

félicitations pour l'achat de ce produit.

Afin de profiter le plus longtemps possible de votre nouvel appareil, nous vous invitons à lire attentivement le mode d'emploi d'origine/ manuel d'utilisation et toutes les consignes de sécurité.

Conservez les instructions d'utilisation pour pouvoir vous souvenir des fonctions et modes de fonctionnement de l'appareil à tout moment.

Dans le cadre du développement continu de nos produits, nous nous réservons le droit de mettre en place des améliorations techniques.

Les illustrations peuvent donc présenter des différences avec le produit.

Veillez à ne laisser l'appareil qu'à des utilisateurs ayant lu attentivement ces instructions.

Veillez suivre attentivement les instructions d'entretien et de maintenance pour obtenir la meilleure durée de vie de l'appareil et pour assurer une manipulation en toute sécurité.

Si vous avez des questions concernant le produit, contactez-nous.

L'utilisateur doit avoir lu attentivement et compris le mode d'emploi avant toute utilisation.

Familiarisez-vous avec la manipulation correcte de l'appareil et tous ses éléments avant de commencer. Respectez toutes les consignes de sécurité indiquées dans le mode d'emploi.

Comportez-vous de manière responsable à l'égard d'autres personnes. L'utilisateur de l'appareil est responsable des accidents et des dangers causés à des tiers.

En dehors d'une instruction détaillée de manipulation de l'appareil par une personne compétente ou d'un examen approfondi du mode d'emploi, aucune autre qualification n'est requise.

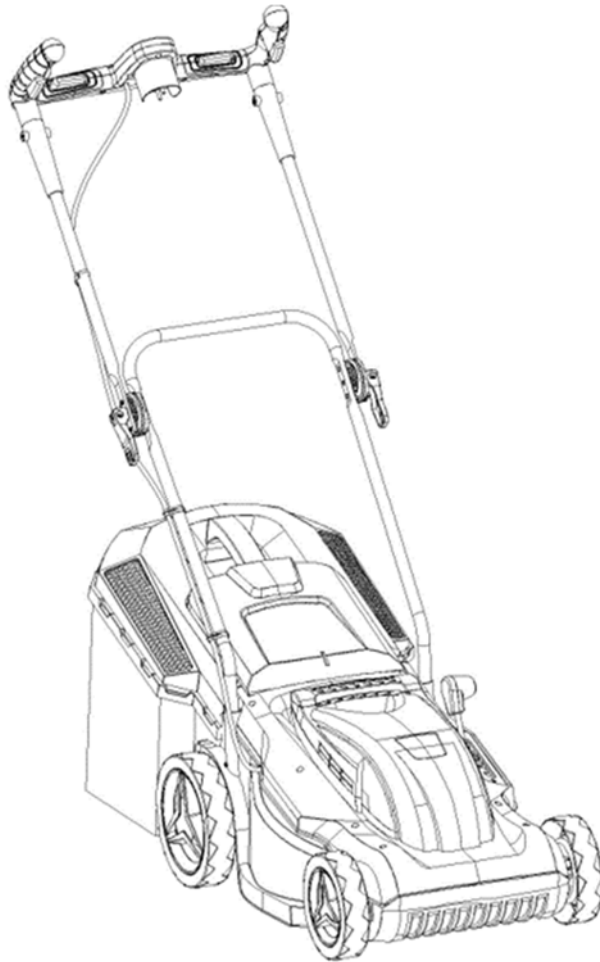
Les personnes ayant des capacités physiques, sensorielles ou mentales limitées ne devraient pas utiliser l'appareil sans surveillance.

La consommation d'agents intoxicants (drogue, alcool ou médicament pouvant altérer la conscience) avant et pendant l'utilisation de l'appareil doit être évitée.

Si vous avez des questions sur le produit, nous vous prions de nous contacter

1 Aperçu

1.1 Aperçu général



1.2 Sécurité dans la zone de travail

La zone de travail doit toujours être propre et bien éclairée. Dans les endroits non nettoyés et sombres, les blessures sont plus susceptibles de se produire.

Ne jamais travailler avec des outils électriques dans un environnement explosif, par exemple à proximité immédiate de liquides, gaz ou poussières inflammables. Les outils électriques produisent des étincelles qui peuvent enflammer la poussière, les gaz ou la fumée.

Gardez toujours les enfants et les spectateurs à une distance de sécurité lorsque vous travaillez avec l'outil électrique. Les distractions peuvent entraîner une perte de contrôle de l'outil électrique.

1.3 Sécurité électrique

Les prises (fiches) de courant des outils électriques doivent correspondre à celles des prises de courant du réseau utilisé. Ne pas changer la fiche secteur. N'utilisez jamais d'adaptateur de prise avec des outils électriques avec prise de terre. Les prises de courant d'origine de l'appareil et les prises normales de courant du réseau réduisent le risque d'électrocution.

Éviter tout contact physique avec des surfaces ayant une prise de terre ou en contact directe avec la terre comme les tuyaux, les radiateurs, les cuisinières de cuisine ou les réfrigérateurs. Évitez que votre corps puisse faire office de prise de terre pour éviter une électrocution.

N'exposez jamais les outils électriques à la pluie ou à un environnement humide. L'eau qui pénètre dans un outil électrique augmente le risque d'électrocution.

N'utilisez pas le cordon d'alimentation à d'autres fins que celles prévues.

N'utilisez jamais le câble secteur pour transporter, tirer ou débrancher la fiche secteur (toujours tirer la fiche). Tenez toujours le câble à l'écart de la chaleur, de l'huile, des arêtes vives ou des pièces mobiles. Les câbles endommagés ou tordus augmentent le risque d'électrocution.

Si vous utilisez un outil électrique pour l'extérieur, utilisez un câble de rallonge approprié pour l'extérieur. L'utilisation de cordons d'alimentation adaptés à un usage extérieur réduit le risque d'électrocution.

Si vous ne pouvez pas éviter d'utiliser un outil électrique dans un environnement humide, il est essentiel de travailler avec une prise de courant protégée par un disjoncteur différentiel (RCD). La protection par disjoncteur différentiel réduit le risque de choc électrique.

Note : Le terme "disjoncteur différentiel" ne correspond pas au terme "d'interrupteur différentiel".

1.4 Sécurité personnelle

Soyez toujours vigilant et concentré sur votre travail et faites preuve de bon sens lorsque vous travaillez avec l'outil électrique. Ne travaillez jamais avec un outil électrique lorsque vous êtes fatigué ou sous l'influence de drogues, d'alcool ou de médicaments. Un petit moment d'inattention lors du travail avec des outils électriques peut entraîner des blessures graves, voire mortelles.

Utilisez des équipements de sécurité. Portez toujours des lunettes de protection lorsque vous travaillez. Un équipement de sécurité, comme le masque anti-poussière, les chaussures de sécurité antidérapantes, le casque de sécurité ou les protections auditives, réduit le risque de blessure.

Évitez de démarrer l'outil électrique par inadvertance. Assurez-vous que l'interrupteur de service est en position "Off" avant de brancher la fiche secteur à une prise de courant, d'insérer la batterie, de ramasser ou de transporter l'appareil. Transporter un outil électrique

avec le doigt sur l'interrupteur ou en laissant l'outil branché quand l'interrupteur de l'outil est enclenché peut entraîner des blessures graves.

***Retirez toute clé ou outil d'ajustement avant d'allumer l'appareil électrique.** Une clé ou un outil qui se trouve encore dans une partie rotative de l'appareil électrique peut causer des blessures graves lorsque l'appareil est mis sous tension.*

***Ne vous penchez pas trop pour le travail avec l'appareil. Tenez-vous de façon à garantir en permanence votre bonne stabilité.** Ceci assure un bien meilleur contrôle de l'appareil électrique dans des situations imprévisibles.*

***Porter des vêtements de travail appropriés. Ne portez pas de vêtements amples ou de bijoux lorsque vous travaillez.** Tenir les cheveux, les vêtements et les gants à l'écart des pièces mobiles de l'outil électrique. Les vêtements vastes, les bijoux ou les cheveux longs peuvent se prendre dans les pièces en mouvement.*

Si vous travaillez avec des accessoires tels que des rallonges ou des dépoussiéreurs, assurez-vous que ces pièces sont solidement fixées et utilisées correctement. L'utilisation de ces accessoires peut réduire les risques dus à la poussière.

1.5 Utilisation et entretien des outils électriques

N'exercez pas trop de force sur l'appareil électrique. Utilisez toujours l'outil électrique adapté à votre application.

Ne jamais travailler avec l'appareil électrique si l'interrupteur de service ne fonctionne pas (ne peut pas être allumé et éteint). Tout appareil électrique n'ayant pas un interrupteur en bon état de marche est dangereux et doit d'abord être réparé.

Débranchez toujours le cordon d'alimentation de la prise murale avant d'effectuer tout ajustement, de remplacer tout accessoire ou de procéder à toute réparation de l'appareil. Ces mesures de sécurité préventives réduisent le risque de mise en marche accidentelle de l'appareil électrique.

Rangez les outils électriques inutilisés hors de portée des enfants et ne permettez jamais aux personnes qui ne les connaissent pas et qui n'ont pas lu les instructions de travailler avec l'appareil. Les appareils électriques sont extrêmement dangereux entre les mains d'utilisateurs inexpérimentés.

***Les appareils électriques doivent être entretenus !** Vérifiez régulièrement que toutes les pièces mobiles ne présentent pas de défauts d'alignement ou d'obstruction. Vérifier si des pièces sont brisées ou endommagées et si d'autres circonstances compromettent le bon fonctionnement de l'appareil électrique. Si l'appareil électrique est endommagé, veuillez l'apporter à un atelier de réparation qualifié. De nombreux accidents sont causés par des appareils électriques mal entretenus.*

***Veillez à ce que les outils de coupe soient toujours tranchants et propres.** Les outils de coupe bien entretenus avec des arêtes coupantes tranchantes se bloquent beaucoup moins et sont beaucoup plus faciles à contrôler.*

N'utilisez l'appareil électrique, les accessoires et les outils de réglage, etc. que pour l'usage auquel ils sont destinés. L'utilisation de l'appareil motorisé pour des travaux pour lesquels il n'est pas prévu peut créer des situations dangereuses.

1.6 Comportement en cas d'urgence



Avertissement

Attention Risque de blessure !

La Ne jamais laisser l'appareil sans surveillance !

Arrêtez toujours le moteur et attendez que toutes les pièces mobiles soient à l'arrêt avant de vous éloigner de l'appareil.

Veillez à ce que les mains et les pieds ne s'approchent jamais des pièces en rotation.

Certaines pièces peuvent devenir très chaudes pendant le fonctionnement. Veillez à ce que les pièces chaudes, par exemple le moteur, ne soient pas touchées par vous ou par des tiers.

Donnez les premiers soins nécessaires en fonction de la blessure et appelez une aide médicale qualifiée dès que possible.

Tenez la personne blessée tranquille et protégez-la contre d'éventuels dommages supplémentaires. En cas d'accident, une trousse de premiers secours selon DIN 13164 doit toujours être disponible sur le lieu de travail. Tout matériel retiré de la trousse de premiers soins doit être complété immédiatement. Lorsque vous demandez de l'aide, fournissez les renseignements suivants :

- 1. lieu de l'accident*
- 2. type d'accident*
- 3. le nombre de blessés*
- 4. nature de la blessure*

1.7 Explication des symboles

Les symboles et pictogrammes suivants sont attachés à cet appareil. N'oubliez pas les symboles et leur signification, car ils indiquent des précautions qui peuvent affecter votre sécurité.

1

2

3

4

5



1. Attention ! Lire le mode d'emploi.

2. Faites attention aux projectiles.

Respectez une distance suffisante par rapport aux tiers.

3. Attention Risque de blessures aux mains et aux pieds ! Ne pas toucher les lames rotatives.

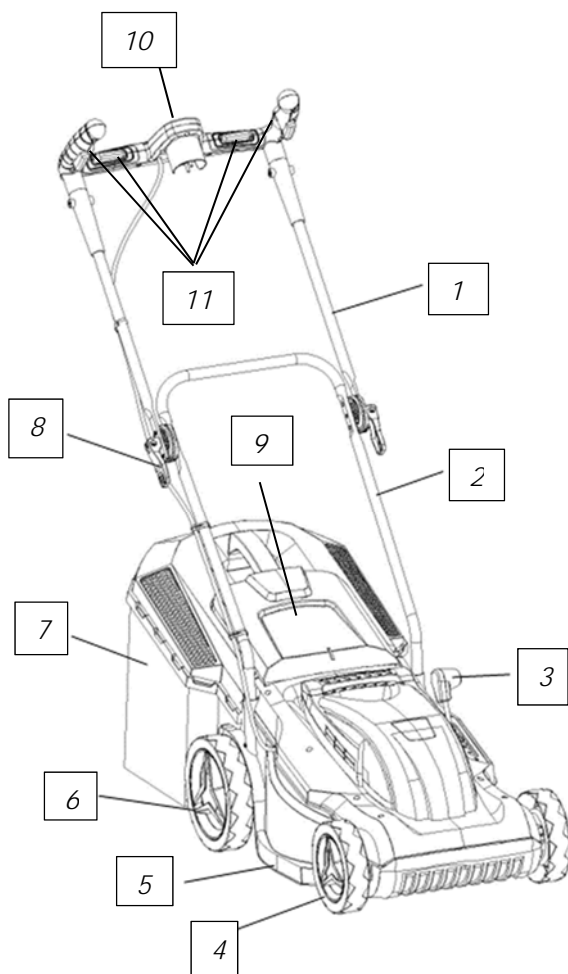
Attendez qu'ils s'arrêtent.

Débranchez la fiche secteur pendant les travaux d'entretien et de nettoyage.

4. Attention ! Risque d'électrocution ! Ne tondez pas sur le câble d'alimentation !

5. Niveau de puissance acoustique garanti 96db (A)

2 Vue d'ensemble et étendue de la livraison



1 Bandeau supérieur

2 Bandeau inférieur

3 Réglage central de la hauteur de coupe

4 Roue avant

5 Boîtier

6 Roue arrière

7 Sac collecteur d'herbe

8 Fixation à dégagement rapide pour le réglage en hauteur de la poignée

9 Hayon arrière

10 Interrupteur de sécurité

11 Interrupteur Marche/Arrêt

Contenu de la livraison :

Tondeuse à gazon

Bandeau inférieur

Bandeau supérieur

Couvercle pour sac de ramassage d'herbe

Sac de ramassage d'herbe

Kit de petites pièces (vis, etc.)

Manuel d'utilisation

3 Avant la mise en service



Avertissement

Avant chaque mise en service, vérifiez soigneusement l'état, la résistance et le montage des différentes pièces, en particulier les connexions vissées et enfichables, ainsi que les éventuels dispositifs de protection, dispositifs de verrouillage, leviers et interrupteurs. Vérifiez la facilité de déplacement, l'usure et les dommages des pièces mobiles et remplacez-les si nécessaire.

L'appareil ne doit pas être utilisé si des dispositifs de sécurité sont manquants ou défectueux ou si l'appareil est endommagé. Remplacez régulièrement les pièces d'usure et immédiatement les pièces défectueuses ou usées.

Pour d'éventuelles réparations et nettoyages, lisez attentivement le chapitre Nettoyage / Entretien.

Vérifier que la surface à effectuer ne contient pas de corps étrangers.

Avant de raccorder le produit à l'alimentation électrique, s'assurez-vous que la tension d'alimentation principale est de 230V ; 50Hz.

3.1 Utilisation prévue

Le produit est conçu pour la coupe des bordures de pelouse. Veuillez noter que l'appareil n'a pas été conçu pour un usage commercial ou industriel.

Cet appareil ne doit être utilisé que conformément aux instructions.

Le fabricant ne peut être tenu responsable de tout dommage résultant du non-respect des dispositions de la réglementation générale en vigueur et des dispositions de la présente notice.



Avertissement

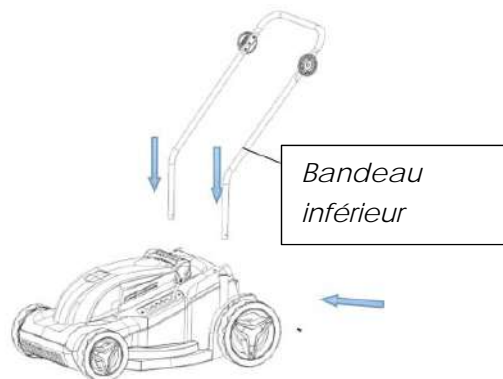
La tondeuse à gazon ne doit pas être utilisée pour tailler les arbustes, les haies et les buissons. Il ne doit pas non plus être utilisé comme broyeur ou pour broyer des tronçons d'arbres et de haies ou des plants grimpants.

L'utilisation sur des pelouses sur des toitures végétalisées ou pour niveler des inégalités du sol de toute nature n'est pas prévue et ne doit pas avoir lieu.

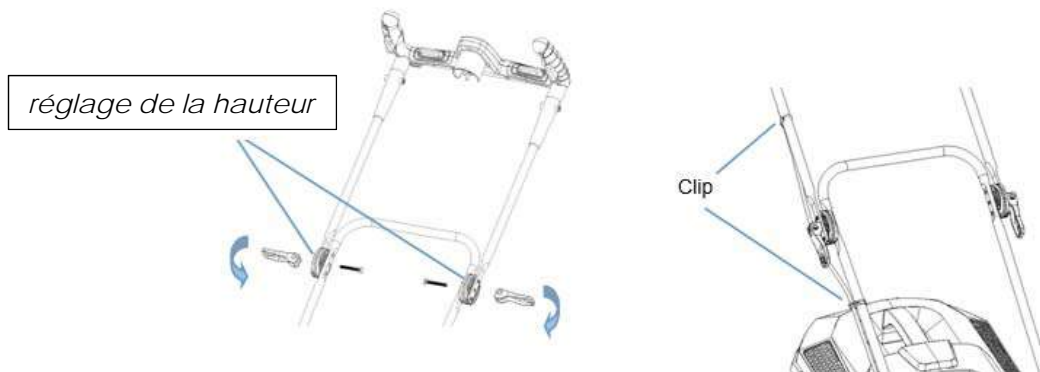
3.2 Montage

3.2.1 Montage du Bandeau inférieur

Prenez le bandeau inférieur et insérez les deux extrémités inférieures dans les deux réceptacles correspondants du boîtier. Fixez-le en plus à gauche et à droite à l'aide d'une vis chacun (voir flèche).



3.2.2 Montage des tiges du bandeau supérieures et des serre-câbles



Glissez le bandeau supérieur sur le bandeau inférieur en écartant légèrement les deux guidons supérieurs. Fixez les bandeaux supérieur et inférieur avec les fixations rapides et les vis comme indiqué sur la figure ci-dessus.

Fixez le câble aux tiges supérieure et inférieure à l'aide des deux serre-câbles.

3.2.3 Montage du bac de ramassage d'herbe

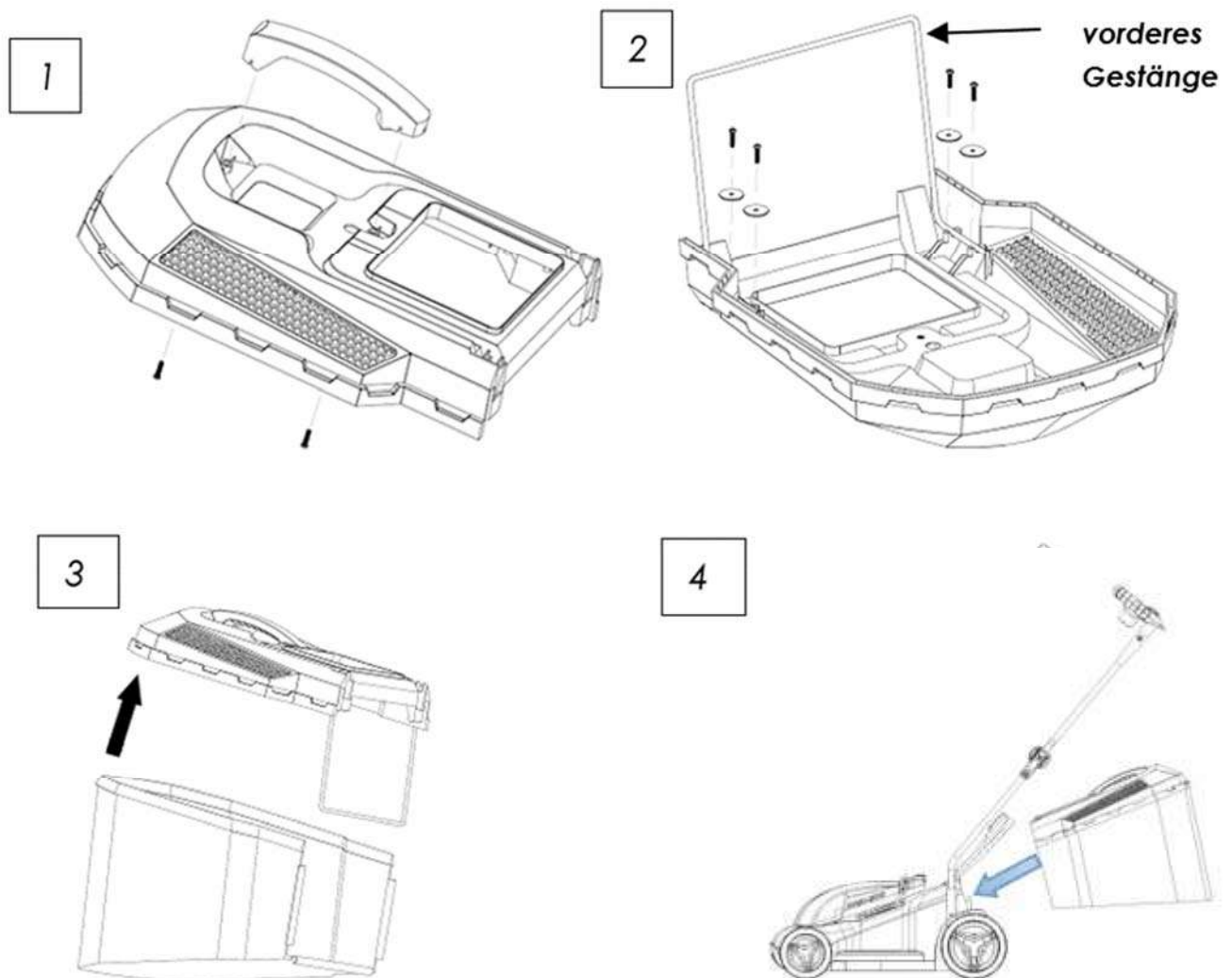


Fig. 1 : Fixez la poignée du couvercle du bac de ramassage d'herbe avec les deux vis fournies.

Fig. 2 : Fixez la cadre avant du couvercle à l'aide de 4 vis et rondelles.

Fig. 3 : Insérez le bord du bac de ramassage dans les encoches prévues tout autour à cet effet et enclenchez la cadre avant du couvercle dans les 3 rails semi-circulaires à l'ouverture du bac.

Fig. 4 : Relevez le hayon de la tondeuse et fixez le bac de ramassage d'herbe.

4 Travail avec la tondeuse à gazon

4.1 Instructions générales



Avertissement

N'utilisez l'appareil que lorsque toutes les pièces sont complètement assemblées.

Ne placez JAMAIS vos pieds ou vos mains près de la lame lorsque le moteur tourne.

Avant d'utiliser l'appareil, libérez l'appareil de tout corps étranger ayant pu se coller au cours d'opérations précédentes.

Travaillez avec une prudence accrue lorsque vous tirez l'appareil près de vous.

Arrêtez immédiatement l'appareil si vous touchez un objet étranger. Attendez que toutes les pièces mobiles se soient arrêtées. Retirez l'objet et vérifiez que l'appareil n'est pas endommagé.

Éteignez la machine lorsque vous quittez la zone à travailler pour, par exemple, passer un chemin ou déplacer la machine.

Gardez toujours les enfants et les animaux à une distance de sécurité pendant le travail.

NE JAMAIS soulever l'appareil lorsque le moteur tourne.

Ne jamais utiliser l'appareil dans des pièces fermées.

Ne tondez qu'à la lumière du jour ou avec un bon éclairage artificiel et pas par mauvais temps, surtout s'il y a un risque de foudre.

Ne pas travailler à des températures inférieures à 0°C et supérieures à 35°C.

Soyez particulièrement prudent lorsque vous tondez des pentes, près de décharges, fossés ou digues.

Veillez à vous tenir en sécurité sur les pentes et à ne pas tondre sur des pentes très raides (max. 20°). De plus, tondez en travers de la pente et non de bas en haut ou de haut en bas.

Tenez toujours la tondeuse à gazon fermement avec les deux mains.

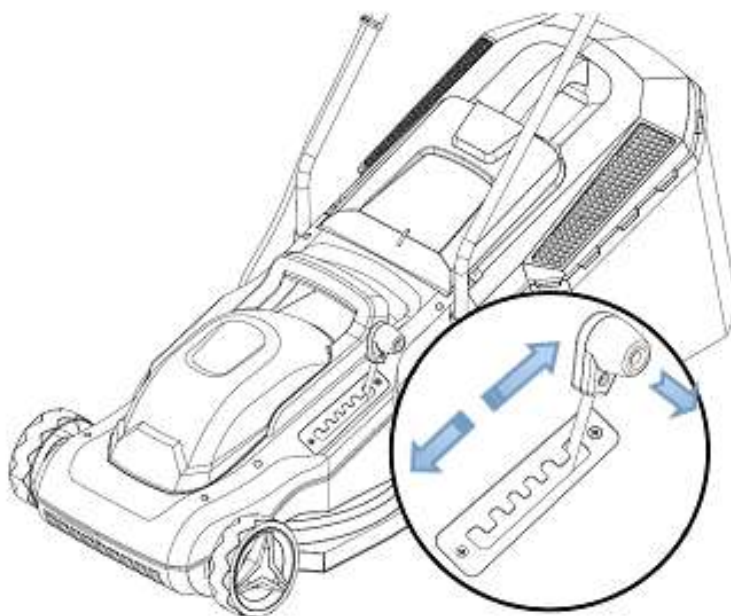
4.2 Vue d'ensemble des fonctions

4.2.1 Réglage de la hauteur de coupe

La tondeuse à gazon est équipée d'un réglage central de la hauteur de coupe en 6 étapes de 20 à 70 mm.

Pour augmenter la hauteur des lames de la tondeuse, poussez d'abord le levier de réglage de la hauteur de coupe vers la gauche, puis vers l'avant de la tondeuse à la hauteur de coupe souhaitée. Laissez ensuite le levier s'enclencher de nouveau en le poussant de nouveau vers la droite.

Pour réduire la hauteur de coupe, poussez d'abord le levier de réglage de la hauteur de coupe vers la gauche, puis vers l'arrière de la tondeuse à gazon à la hauteur de coupe souhaitée. Laissez ensuite le levier s'enclencher de nouveau en le poussant de nouveau vers la droite.



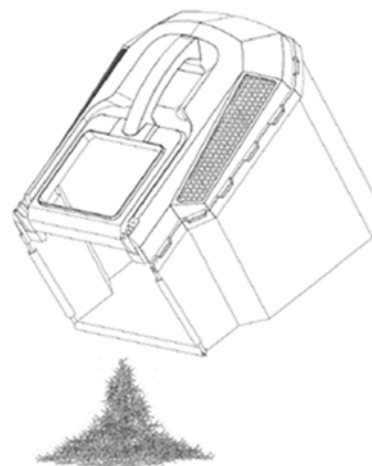
4.2.2 Vidange du bac de ramassage d'herbe

Relâchez le levier d'arrêt pour arrêter la tondeuse et attendez que la lame de la tondeuse s'arrête complètement.

Débranchez le cordon d'alimentation.

Soulevez le hayon, retirez le bac de ramassage d'herbe de sa poignée de transport et videz le bac de ramassage d'herbe.

Pour remettre le bac de ramassage d'herbe en place, soulevez le hayon et fixez le bac.



4.3 Tonte de la pelouse

4.3.1 Procédure

Vérifiez que l'herbe à tondre ne contient pas de pierres, de fils, de bâtons ou d'autres obstacles qui pourraient endommager la lame ou les passants en les jetant autour. Retirez-les.

Pour éviter tout risque de choc électrique, ne tondez pas par temps humide ou mouillé.

Commencez toujours par le point le plus proche de la prise de courant de la rallonge (non fournie).

Ne tondez pas en cercle. Tondez "d'avant en arrière" sur des pistes parallèles et éloignez-vous de plus en plus de la source d'alimentation de sorte que le câble soit toujours derrière la tondeuse sur de l'herbe qui a déjà été tondue et jamais dans le chemin pour éviter de déborder et de couper le câble électrique. Attention : Risque d'électrocution !

Assurez-vous que la rallonge n'est pas enroulée autour d'arbres, de buissons ou d'autres obstacles.

Si vous tondez de l'herbe particulièrement longue ou épaisse, réduisez la vitesse de marche pour obtenir de meilleurs résultats de tonte.

4.3.2 Mise en marche



Avertissement

Lorsque vous démarrez le moteur, assurez-vous que vos pieds sont à une distance de sécurité de l'outil de coupe et que vous n'êtes pas devant le dispositif d'éjection.

Ne démarrez le moteur qu'à l'extérieur.

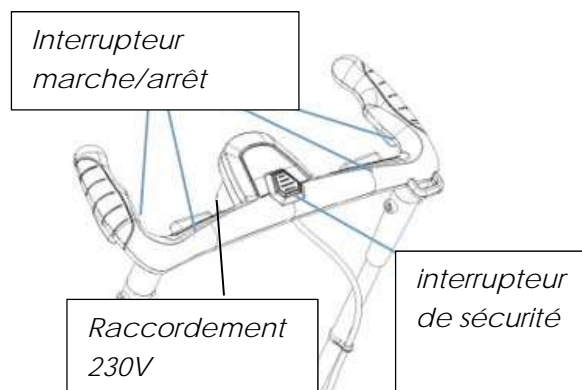
Travaillez toujours avec les deux mains sur les poignées.

Ne touchez pas à la transmission. Ça pourrait être chaud.

Si vous reculez avec la machine vous risquez de trébucher.

1. branchez le branchement 230V de la tondeuse à l'aide d'un câble de rallonge extérieur certifié (non fourni).

2. la machine est équipée d'un interrupteur de sécurité de sorte qu'elle ne puisse pas être mise en marche accidentellement. Il faut appuyer sur cette touche avant de pouvoir actionner un interrupteur de démarrage.



3 Restez derrière la machine, appuyez sur l'interrupteur de démarrage et maintenez-le enfoncé. Le moteur démarre. Relâchez l'interrupteur de sécurité seulement maintenant.

4 Marchez vers l'avant sur l'herbe à tondre, en poussant la tondeuse devant vous.

4.3.3 Mise hors tension

1. Relâchez l'interrupteur de démarrage pour arrêter le moteur et la lame.

Attention : la lame continue à tourner pendant quelques secondes ! Attendez l'arrêt complet de toutes les pièces en rotation !

2. Débrancher le câble secteur.

5 Nettoyage, entretien, réparation et élimination



Avertissement

Arrêtez le moteur avant toute intervention sur l'appareil.

Faites effectuer les travaux de réparation par du personnel qualifié uniquement.



Avertissement

Ne jamais nettoyer le moteur directement avec un tuyau d'eau ou similaire. L'eau peut endommager le moteur.

5.1 Nettoyage

- Après chaque utilisation, nettoyer la lame et le dessous de la chambre de coupe.
- Gardez toujours la tondeuse à gazon propre.
- Ne la laissez jamais dehors sous la pluie.
- N'utilisez pas de produits de nettoyage agressifs.

Maintenez toujours l'appareil propre et nettoyez régulièrement le carter ainsi que les pièces mobiles.

Veillez nettoyer les surfaces uniquement avec un chiffon humide.

Le moteur doit être laissé dans son état d'origine. N'utilisez que des pièces d'origine et n'effectuez aucune modification, sinon la garantie expire.

Les pièces mobiles doivent être régulièrement traitées avec une huile appropriée et respectueuse de l'environnement.

N'utilisez que des pièces de rechange et accessoires d'origine.

5.2 Entretien

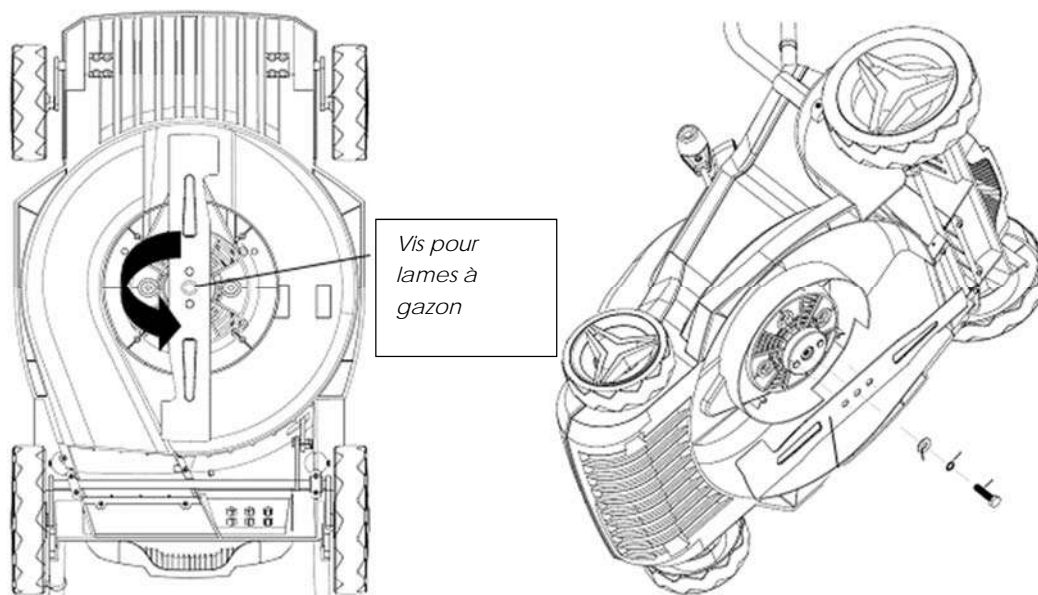
Gardez toujours toutes les vis, écrous et filetages serrés.

Vérifiez régulièrement si la lame de la tondeuse à gazon est endommagée, déséquilibrée ou doit être affûtée.

Nous vous recommandons de faire remplacer la lame de la tondeuse par un atelier spécialisé.

Si vous souhaitez le faire vous-même, veuillez procéder comme suit. Portez toujours des gants de protection.

Veillez à remonter chaque pièce exactement dans l'ordre inverse de la manière dont vous l'avez enlevée !



Tenir la lame d'une main avec des gants de protection, puis desserrer la vis de la lame avec un outil approprié (p. ex. une clé) et retirer la vis avec les rondelles.

Retirez ensuite la lame et remplacez-la par une lame de rechange originale aiguisée ou neuve.

Veillez à insérer correctement la lame et à la serrer avec la vis et les rondelles.

5.3 Réparation

Les réparations ne doivent être effectuées que par un atelier spécialisé.

Veillez contacter notre service de clientèle pour plus d'informations. Nous nous ferons un plaisir de vous aider rapidement et sans paperasserie

5.4 Élimination



Ne jetez pas ce produit avec les ordures ménagères normales à la fin de sa durée de vie. Apporter le produit à un point de collecte de recyclage pour les équipements électriques et électroniques. Le symbole sur le produit, le mode d'emploi ou l'emballage l'indique.

6 Stockage et transport

6.1 Stockage



Avertissement

Avant toute intervention, arrêtez le moteur, attendez l'arrêt de toutes les pièces en rotation et débranchez le câble secteur.

Les travaux de réparation ne doivent être effectués que par du personnel qualifié.

Tenez les écrous et les boulons bien vissés pour vous assurer que l'appareil est utilisé en toute sécurité.

Laissez refroidir l'appareil avant de le ranger.

Pour réduire les risques d'incendie, gardez le moteur exempt d'herbe, de feuilles ou de graisse.

Remplacez les pièces cassées ou usées.

N'utilisez que les accessoires d'origine recommandés par le fabricant.

Après utilisation, débranchez l'appareil de l'alimentation électrique et vérifiez qu'il n'est pas défectueux.

Rangez l'appareil hors de portée des enfants lorsqu'il n'est pas utilisé.

Faites réparer l'appareil uniquement par un centre de réparation agréé.

6.2 Transport

Arrêtez le moteur et débranchez le cordon d'alimentation avant de transporter l'appareil.

7 Caractéristiques techniques

<i>Tension</i>	<i>230V ~ 50Hz</i>
<i>Électricité</i>	<i>1800 W</i>
<i>Vitesse du ralenti</i>	<i>3300 U/min</i>
<i>Largeur de coupe</i>	<i>380mm</i>
<i>Poids</i>	<i>ca. 11,2 kg</i>
<i>Sac de ramassage d'herbe</i>	<i>45l</i>
<i>Réglage de la hauteur de coupe</i>	<i>6-stufig 20-70mm</i>

8 Service clientèle / contact

Si vous avez des questions concernant cet article, veuillez contacter notre service clientèle :

Bon Mercato GmbH
BRAST Kundenservice
Schertlinstr. 17
D-81379 München

Le moyen le plus rapide est de nous contacter par email

En semaine, nous répondons à vos questions en 24 heures :

Mail : service@brast24.de

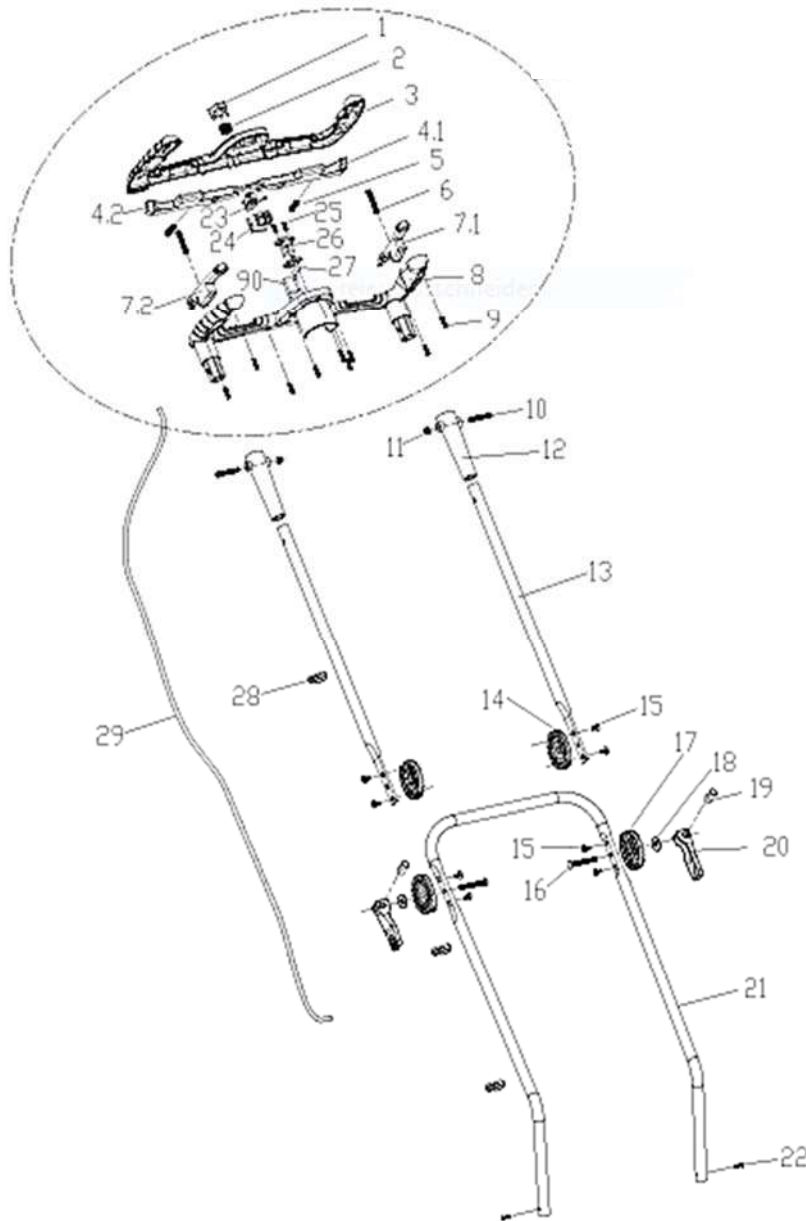
Pour d'autres produits BRAST, des vidéos de produits et de réparation ainsi que des pièces de rechange, veuillez visiter notre boutique en ligne :

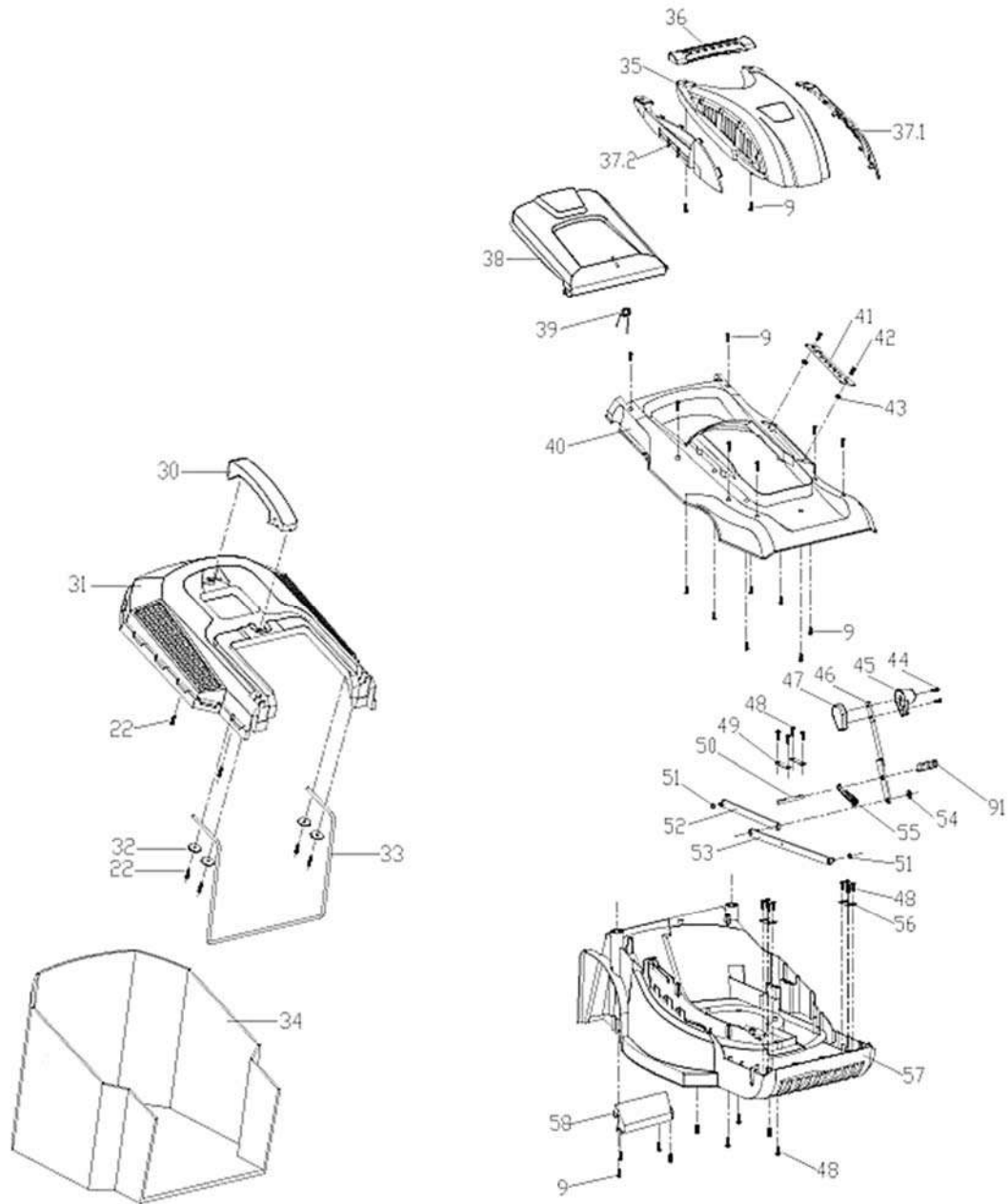
www.brast24.de

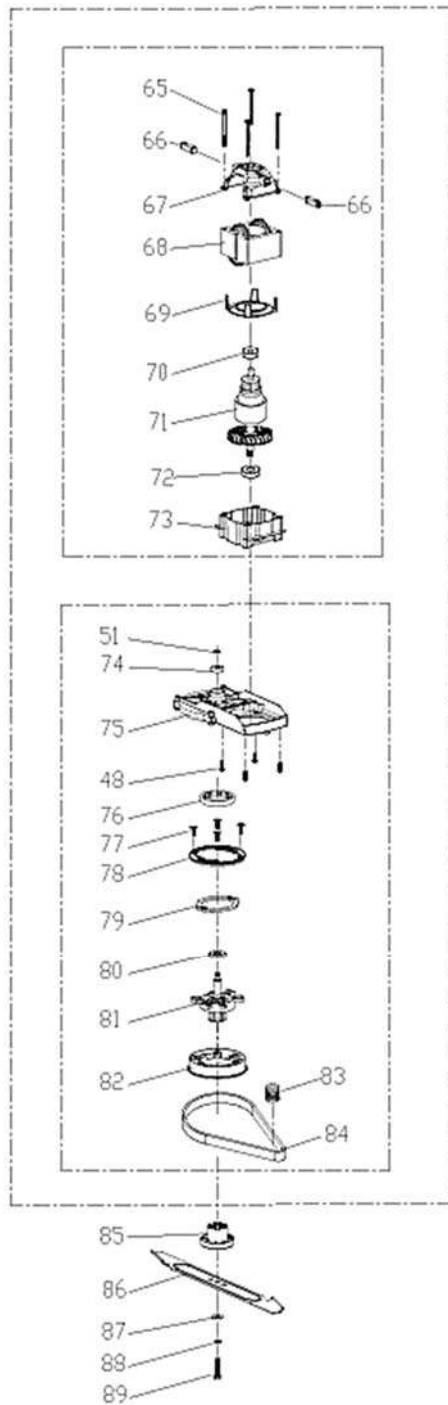
9 Pièces de rechange

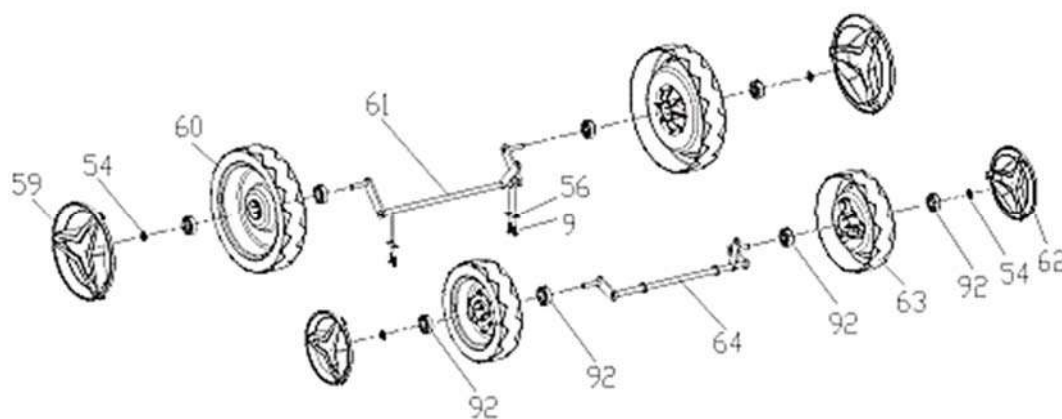
Allez sur notre boutique internet www.brast24.de pour commander les pièces de rechange actuellement disponible.

Si vous ne trouvez pas dans notre boutique internet la pièce que vous cherchez, écrivez simplement un email à : service@brast24.de
Nous procéderions volontiers à une commande manuelle pour vous. Pour cela, indiquez-nous le nom et le numéro d'article suivant la liste ci-dessous. Bien sûr, vous pouvez aussi nous joindre une photo pour plus de précision.









Numéro sur le dessin	Numéro d'article	Nom de l'article
1-9;23-27;90	1004155401	Interrupteur de sécurité spécial pour tondeuse à gazon électrique BRE-RM-38-1800
10-15;28;29	1004155402	Flèche supérieure pour tondeuse à gazon électrique BRE-RM-38-1800 SPECIAL
15-22	1004155403	Attelage inférieur pour tondeuse à gazon électrique BRE-RM-38-1800 SPECIAL
34	1004155404	Sac de ramassage d'herbe pour tondeuse à gazon électrique BRE-RM-38-1800 SPECIAL
38	1004155405	Porte arrière spéciale pour tondeuse à gazon électrique BRE-RM-38-1800
35-37;9	1004155406	Boîtier spécial pour tondeuse à gazon électrique BRE-RM-38-1800
62;63;92	1004155407	Roue spéciale avant pour tondeuse à gazon électrique BRE-RM-38-1800
54;59;60	1004155408	Roue spéciale arrière pour tondeuse à gazon électrique BRE-RM-38-1800
64	1004155409	Essieu avant spécial pour tondeuse à gazon électrique BRE-RM-38-1800 Essieu avant spécial
9;56;61	1004155410	Essieu arrière pour tondeuse à gazon électrique BRE-RM-38-1800 SPECIAL
85-89	1004155411	Lame de coupe spéciale BRE-RM-38-1800 pour tondeuse à gazon électrique BRE-RM-38-1800
83;84	1004155412	Ceinture spéciale pour tondeuse à gazon électrique BRE-RM-38-1800

10 Conformité à la réglementation de la Communauté Européenne

Nous, Bon Mercato GmbH, Schertlinstraße 17, 81379 München, Deutschland, déclarons que l'appareil décrit de par sa conception et sa construction, ainsi que les modèles dont nous effectuons la vente se conforment aux exigences essentielles de santé et de sécurité des directives CE.

En cas de modification de l'équipement sans notre accord, cette déclaration perd sa validité.

Nom de la machine : BRAST Tondeuse à gazon électrique

Numéro modèle : BRE-RM-38-1800 Spezial

Numéro d'article : 1004155001

Directives CE pertinentes :

2014/30/EU

2006/42/EC

2000/14/EC annexe VI modification : 2005/88/EC

Normes harmonisées appliquées :

EN 60335-1:2012/A11:2014

EN 60335-2-77:2010

EN 62233:2008

EN 55014-1:2006/A1:2009/A2:2011

EN 55014-2:2015

EN 61000-3-2:2014

EN 61000-3-11:2000

EN ISO 3744:1995

ISO 11094:1991

Niveau de puissance acoustique garanti L_{WA}: 96 dB (A)

Date / signature du fabricant : 15.01.2020

Informations sur le signataire : Raoul Uwe Braun, directeur général

Représentant autorisé pour la documentation technique :

Raoul Uwe Braun, BonMercato GmbH, Schertlinstr. 17, 81379 München