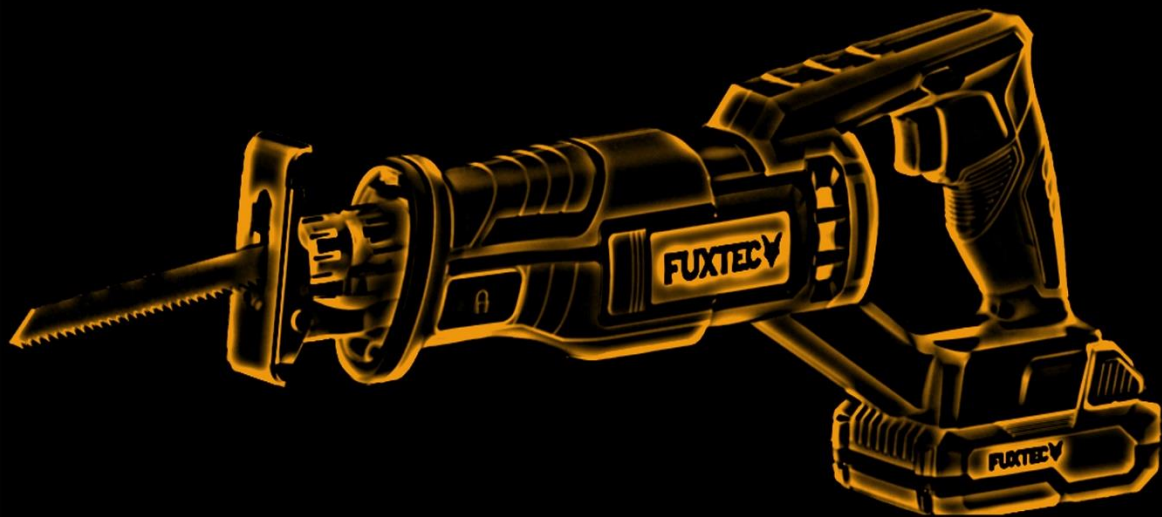


# FUXTEC

Mode d'emploi original

## Scie-sabre à batterie 20 V

### E1SS20



Nous recommandons la lecture attentive de ce manuel d'utilisation avant d'utiliser l'appareil. Le présent document contient toutes les informations et les consignes de sécurité indispensables à l'utilisation correcte de cet appareil.

FUXTEC GmbH  
KAPPSTR.69 , 71083 HERRENBERG - GÜLTSTEIN , GERMANY

## Contenu

Introduction et sécurité	3
Utilisation conforme	3
Instructions générales de sécurité pour les outils électriques	3
Sécurité de l'emploi	3
Sécurité électrique	4
Sécurité des personnes	4
Utilisation et manipulation de l'outil électrique	5
Utilisation et manipulation de l'outil à batterie	6
Instructions de sécurité pour la scie sabre électrique	6
Instructions générales de sécurité	6
Avant l'utilisation	7
Lors de l'utilisation	7
Après utilisation	7
Instructions de sécurité pour le chargeur	8
Instructions de sécurité pour les batteries Li-Ion	8
Présentation	9
Manipulation	11
Manipulation correcte	11
Démarrer/arrêter	12
Conseils pour la méthode de travail	13
Recyclage	13
Données techniques	14
Déclaration de conformité	15

Votre nouvel appareil a été développé et conçu de manière à répondre au cahier des charges strict de FUXTEC, afin de garantir la facilité d'utilisation et la sécurité de l'utilisateur. S'il est correctement entretenu, cet appareil vous sera utile pendant de nombreuses années.

**AVERTISSEMENT** : Pour réduire le risque de blessure, il est important que l'utilisateur lise et comprenne ce manuel avant d'utiliser l'équipement.

Nous nous efforçons constamment d'améliorer nos produits. Par conséquent, les données techniques et les illustrations peuvent évoluer au cours du temps ! Cependant, nous actualisons régulièrement le contenu de nos manuels d'utilisation.

## Introduction et sécurité

Ne laissez jamais les enfants ou les personnes qui ne sont pas familières avec ces instructions utiliser l'outil de jardin. Les enfants doivent être surveillés pour s'assurer qu'ils ne jouent pas avec l'appareil.

### Utilisation conforme

Ce dispositif est destiné exclusivement au sciage de matériaux dans le secteur privé. À cette fin, il est absolument nécessaire de disposer des accessoires appropriés pour le matériel concerné.

L'appareil doit être utilisé conformément aux instructions et aux consignes de sécurité de ce manuel. Toute autre utilisation n'est pas conforme, invalidera la garantie, et entraînera le rejet de toute responsabilité de la part du fabricant. L'utilisateur est responsable de tous les dommages causés aux tiers et à leurs biens. Ne faites fonctionner l'appareil que dans l'état technique prescrit et livré par le fabricant. Les modifications non autorisées apportées à l'appareil excluent la responsabilité du fabricant pour tout dommage en résultant.

### Instructions générales de sécurité pour les outils électriques

#### ATTENTION !

Lisez toutes les instructions et consignes de sécurité. Le non-respect des avertissements et des instructions de sécurité peut entraîner un choc électrique, un incendie et/ou des blessures graves.

Conservez toutes les consignes de sécurité et les instructions pour l'avenir.

Le terme "outil électrique" utilisé dans les instructions de sécurité fait référence aux outils électriques fonctionnant sur secteur (avec cordon d'alimentation) et aux outils électriques fonctionnant sur batterie (sans cordon d'alimentation).

### Sécurité de l'emploi

- Veillez à ce que votre lieu de travail soit propre et bien éclairé. Les zones de travail encombrées ou non éclairées peuvent entraîner des accidents.

- Ne travaillez pas avec l'outil électrique dans des environnements explosifs contenant des liquides, des gaz ou des poussières inflammables. Les outils électriques produisent des étincelles qui peuvent enflammer la poussière ou les vapeurs.

- Tenez les enfants et les autres personnes à l'écart lorsque vous utilisez l'outil électrique. Si vous êtes distrait, vous risquez de perdre le contrôle de l'outil électrique.

## Sécurité électrique

- La fiche du chargeur doit s'insérer dans la prise de courant. La prise ne doit être modifiée en aucune façon. N'utilisez pas de prises d'adaptation avec des outils électriques reliés à la terre. Des prises de courant non modifiées et adaptées réduisent le risque de choc électrique.
- Évitez tout contact physique avec des surfaces reliées à la terre, telles que les tuyaux, les appareils de chauffage, les cuisinières et les réfrigérateurs. Il y a un risque accru de choc électrique si votre corps est relié à la terre.
- Gardez les outils électriques à l'abri de la pluie ou de l'humidité. L'infiltration d'eau dans un outil électrique augmente le risque de choc électrique.
- N'utilisez pas le câble pour transporter ou suspendre l'outil électrique ou pour retirer la prise du mur. Tenez le cordon à l'écart de la chaleur, de l'huile, des bords coupants ou des pièces mobiles. Des câbles endommagés ou emmêlés augmentent le risque de choc électrique.
- Si vous utilisez un outil électrique à l'extérieur, n'utilisez que des rallonges adaptées à l'extérieur. L'utilisation d'une rallonge électrique adaptée à une utilisation en extérieur réduit le risque de choc électrique.

## Sécurité des personnes

- Soyez vigilant, faites attention à ce que vous faites et faites preuve de bon sens lorsque vous travaillez avec un outil électrique. N'utilisez pas un outil électrique si vous êtes fatigué ou sous l'influence de drogues, d'alcool ou de médicaments. Un moment d'inattention lors de l'utilisation d'un outil électrique peut provoquer des blessures graves.
- Portez un équipement de protection individuelle et des lunettes de protection en permanence. Le port d'un équipement de protection individuelle, tel qu'un masque anti-poussière, des chaussures de sécurité antidérapantes, un casque de sécurité ou une protection auditive, selon le type et l'utilisation de l'outil électrique, réduit le risque de blessure.
- Évitez les mises en service involontaires. Assurez-vous que l'outil électrique soit éteint avant de le brancher sur le réseau électrique et/ou la batterie, de le prendre ou de le transporter. Porter l'outil électrique avec le doigt sur l'interrupteur ou le brancher sur l'alimentation électrique lorsqu'il est allumé peut provoquer des accidents.
- Retirez les outils de réglage ou les clés avant de mettre l'outil électrique en marche. Un outil ou une clé qui se trouve dans une partie rotative de l'outil électrique peut causer des blessures.

- Évitez les postures anormales. Assurez une position stable et gardez votre équilibre à tout moment. Cela vous permet de mieux contrôler l'outil électrique dans des situations inattendues.

- Portez des vêtements appropriés. Ne portez pas de vêtements amples ni de bijoux. Tenez les cheveux, les vêtements et les gants à l'écart des pièces en mouvement. Les vêtements amples, les bijoux ou les cheveux longs peuvent être happés par des pièces mobiles.

### Utilisation et manipulation de l'outil électrique

- Ne surchargez pas l'appareil. Utilisez l'outil électrique approprié pour votre travail. Avec le bon outil électrique, vous travaillerez mieux et plus sûrement dans la plage de puissance spécifiée.

- N'utilisez pas un outil électrique dont l'interrupteur est défectueux. Un outil électrique qui ne peut pas être allumé ou éteint est dangereux et doit être réparé.

- Débranchez le cordon d'alimentation et/ou retirez la batterie avant d'effectuer des réglages sur l'appareil, de changer d'accessoire ou de ranger l'appareil. Cette précaution permet d'éviter que l'outil électrique ne démarre accidentellement.

- Gardez les outils électriques inutilisés hors de portée des enfants. Ne permettez pas aux personnes qui ne connaissent pas l'appareil ou qui n'ont pas suivi ou lu ces instructions de l'utiliser.  
Les outils électriques sont dangereux s'ils sont utilisés par des personnes inexpérimentées.

- Prenez soin des outils électriques avec précaution. Vérifiez que les pièces mobiles fonctionnent correctement et ne se bloquent pas, que les pièces ne soient pas cassées ou endommagées de telle sorte que le fonctionnement de l'outil électrique soit altéré. Faites réparer les pièces endommagées avant d'utiliser l'outil électrique. De nombreux accidents sont causés par des outils électriques mal entretenus.

- Gardez les outils de coupe aiguisés et propres. Des outils de coupe soigneusement entretenus, aux arêtes tranchantes, se bloquent moins et sont plus faciles à manier.

- Utilisez les outils électriques, les accessoires, les outils d'insertion, etc. conformément à ces instructions. Tenez compte des conditions de travail et de la tâche à accomplir. L'utilisation d'outils électriques pour des applications autres que celles prévues peut conduire à des situations dangereuses.

## Utilisation et manipulation de l'outil à batterie

- Chargez les batteries uniquement avec les chargeurs recommandés par le fabricant. L'utilisation d'un chargeur adapté à un type de batterie spécifique crée un risque d'incendie lorsqu'il est utilisé avec d'autres batteries.
- Utilisez uniquement les batteries fournies dans les outils électriques. L'utilisation d'autres batteries peut entraîner des blessures et un risque d'incendie.
- Gardez la batterie inutilisée à l'écart des trombones, pièces de monnaie, clés, clous, vis ou autres petits objets métalliques qui pourraient provoquer un pontage des contacts. Un court-circuit entre les contacts de la batterie peut provoquer des brûlures ou un incendie.
- Du liquide peut s'échapper de la batterie si elle n'est pas utilisée correctement. Évitez tout contact avec celui-ci. En cas de contact accidentel, rincez à l'eau. Si le liquide pénètre dans vos yeux, consultez un médecin. Les fuites de liquide de batterie peuvent provoquer des irritations ou des brûlures de la peau.

## Instructions de sécurité pour la scie sabre électrique

### Instructions générales de sécurité

- Pour votre propre sécurité et celle des autres, lisez ce manuel et ses instructions de sécurité avant d'utiliser l'appareil. Veuillez conserver ce manuel et ses instructions de sécurité dans un endroit sûr pour toute référence future et les considérer à chaque utilisation.
- Transmettez le mode d'emploi avec l'appareil en cas de changement de propriétaire.
- Les personnes qui utilisent l'appareil ne doivent pas être sous l'influence de substances intoxicantes (par exemple, alcool, drogues ou médicaments).
- Ne faites fonctionner l'appareil que dans l'état technique prescrit et livré par le fabricant. Les modifications non autorisées apportées au dispositif excluent toute responsabilité du fabricant pour tout dommage résultant de ces modifications.
- N'utilisez l'appareil qu'à la lumière du jour ou sous un bon éclairage artificiel.
- N'utilisez l'appareil que par temps sec. Tenez-le à l'abri de la pluie ou de l'humidité. L'infiltration d'eau dans l'appareil augmente le risque de choc électrique.
- Éteignez l'appareil et retirez la batterie dans les conditions suivantes :
  - ◆ si l'appareil est laissé sans surveillance ;
  - ◆ avant de vérifier, de nettoyer ou d'effectuer d'autres travaux sur l'appareil ;
  - ◆ si l'appareil commence à vibrer excessivement.

## Avant l'utilisation

- Familiarisez-vous avec l'appareil, ses fonctions et ses contrôles avant de commencer à travailler.
- Vérifiez si l'appareil présente des signes d'usure ou des dommages avant de le mettre en marche et après un choc.
- N'utilisez pas un appareil dont l'interrupteur est défectueux et qui ne peut plus être allumé ou éteint.
- Vérifiez que tous les écrous, boulons et vis soient bien serrés pour assurer un fonctionnement sûr de l'appareil.
- N'utilisez jamais un appareil dont certaines pièces sont endommagées ou manquantes. Faites-les réparer ou, le cas échéant, remplacer par un technicien qualifié ou un atelier spécialisé.
- Portez toujours un équipement de protection individuelle approprié (lunettes de sécurité, protection auditive, gants de travail antidérapants, etc.). Le port d'un équipement de protection individuelle réduit le risque de blessure.

## Lors de l'utilisation

N'allumez pas l'appareil lorsque des personnes (en particulier des enfants) ou des animaux se trouvent à proximité immédiate. Veillez à ce que les enfants ne jouent pas avec l'appareil.

Veillez à avoir une position stable et à travailler calmement et prudemment. Utilisez les lames de coupe appropriées en fonction du matériau que vous travaillez (bois, métal, brique, plâtre, etc.). Une sélection incorrecte peut entraîner des glissades et des blessures. Portez une protection auditive lorsque vous utilisez l'appareil. L'exposition au bruit peut entraîner une perte d'audition. Tenez l'outil électrique par les surfaces de préhension isolées.

Lorsque vous effectuez votre travail, vous pouvez entrer en contact avec des fils dissimulés et vous pouvez être exposé à un choc électrique si vous ne tenez pas la scie correctement.

## Après utilisation

Éteignez l'appareil et retirez la batterie de la scie. Ensuite, placez l'appareil dans un endroit sûr.

Ne rangez pas l'appareil à la portée des enfants. Assurez-vous que les fentes d'aération de l'appareil soient propres.

Veillez ne pas nettoyer la saleté avec de l'eau. Cela peut endommager l'équipement électrique.

## Instructions de sécurité pour le chargeur

- Gardez le chargeur à l'abri de la pluie ou de l'humidité. L'infiltration d'eau dans un chargeur augmente le risque de choc électrique.
- Gardez le chargeur propre. La saleté peut provoquer un choc électrique.
- Vérifiez le chargeur, le câble et la prise avant chaque utilisation. N'utilisez pas le chargeur si vous constatez des dommages. N'ouvrez pas le chargeur vous-même et faites-le réparer par du personnel qualifié en utilisant uniquement des pièces de rechange d'origine.  
Les chargeurs, les câbles et les connecteurs endommagés augmentent le risque de choc électrique.
- Ne placez aucun objet sur le chargeur et ne le posez pas sur des surfaces molles. Il y a un risque d'incendie.
- Vérifiez toujours que la tension du secteur corresponde à la tension indiquée sur la plaque signalétique du chargeur.
- N'utilisez jamais le chargeur si le câble, la prise ou l'appareil lui-même sont endommagés par des influences extérieures. Apportez le chargeur à l'atelier spécialisé le plus proche.
- N'ouvrez le chargeur sous aucun prétexte. En cas de panne, amenez-le à un atelier spécialisé.

## Instructions de sécurité pour les batteries Li-Ion

- N'ouvrez pas la batterie. Il y a un risque de court-circuit.
- Protégez la batterie de la chaleur, notamment d'une exposition continue à la lumière du soleil, au feu, à l'eau et à l'humidité. Il y a un risque d'explosion.
- Si la batterie est endommagée ou mal utilisée, des vapeurs peuvent s'échapper. Prenez l'air et consultez un médecin si vous ressentez une gêne. Les vapeurs peuvent irriter les voies respiratoires.
- Du liquide peut s'échapper de la batterie si elle n'est pas utilisée correctement. Évitez tout contact avec celui-ci. En cas de contact accidentel, rincez à l'eau. Si le liquide pénètre dans vos yeux, consultez un médecin. Les fuites de liquide de batterie peuvent provoquer des irritations ou des brûlures de la peau.
- N'utilisez que des piles rechargeables d'origine dont la tension est indiquée sur la plaque signalétique de votre outil électrique. Si d'autres batteries sont utilisées, par exemple des batteries de contrefaçon, des batteries reconditionnées ou des batteries d'autres fabricants, il y a un risque de blessure et de dommage matériel dû à l'explosion des batteries.
- La tension de la batterie doit correspondre à la tension de charge du chargeur. Sinon, il y a un risque d'incendie et d'explosion.



- Chargez les batteries uniquement avec les chargeurs recommandés par le fabricant. L'utilisation d'un chargeur adapté à un type de batterie spécifique crée un risque d'incendie lorsqu'il est utilisé avec d'autres batteries.

- La batterie peut être endommagée par des objets pointus tels que des clous ou des tournevis ou par une force extérieure. Un court-circuit interne peut se produire et la batterie peut brûler, fumer, exploser ou surchauffer.

## Présentation

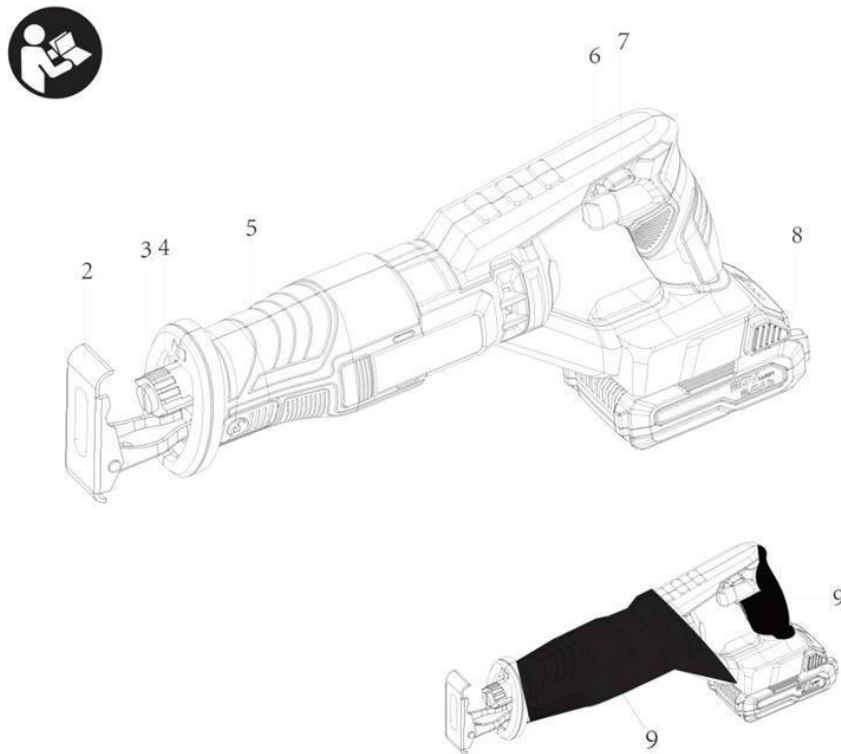


Figure 1 : scie sabre

2. Plaque de base
3. Barre de guidage de la lame de scie
4. Verrouillage de la lame de scie
5. Bouton de sécurité pour l'extension du rail de la plaque de base
6. Bouton d'alimentation
7. Bouton de verrouillage pour l'interrupteur marche/arrêt
8. Batterie (non comprise dans la livraison)
9. Poignée

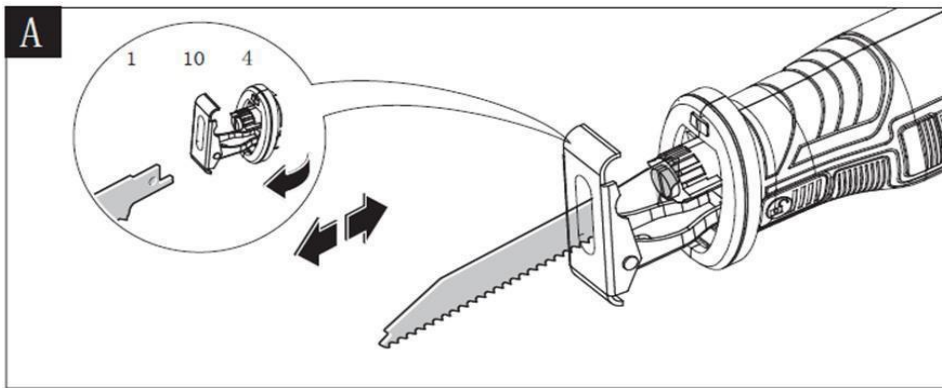


Figure 2 : Vue détaillée du changement de lame de scie

### 1. Lame de scie

Pour changer la lame de scie, tournez le verrou (fig. 1, point 4) et tirez la lame vers l'avant. Pour fixer une nouvelle lame, déverrouillez à nouveau le verrou et insérez la nouvelle lame dans le rail de guidage (fig. 1, point 3).

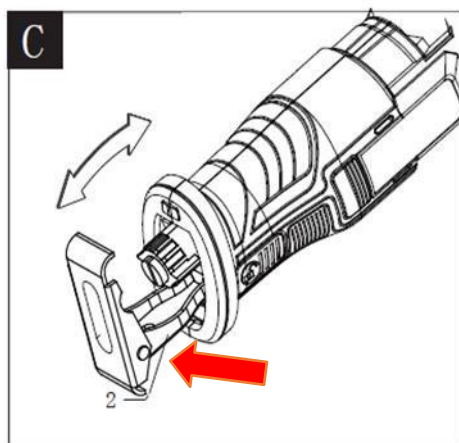


Figure 3 : Vue détaillée de la plaque de base + connexion au rail de guidage

L'angle d'inclinaison de la plaque de base peut être réglé vers l'avant ou vers l'arrière selon les besoins et en fonction de la surface à scier. Toutefois, veuillez toujours vous assurer que la semelle soit en contact avec le matériau à scier (voir figure suivante)

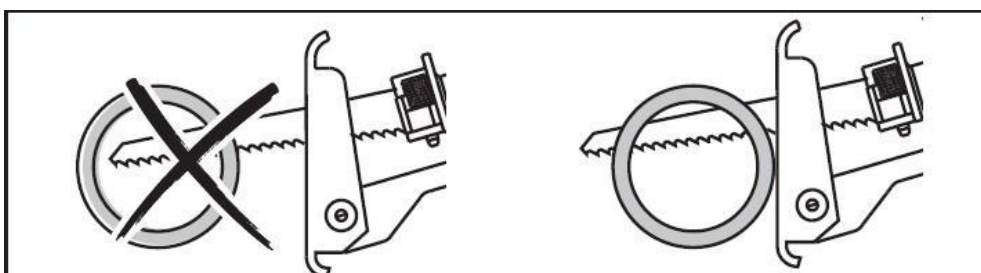




Figure 6 : Extension ou retrait du rail de guidage

Pour retirer le rail de guidage (point 2) ou pour le prolonger vers l'avant, appuyez sur le bouton de sécurité situé sur le côté gauche (point 1). Vous pouvez maintenant tirer le rail de guidage vers l'avant. Pour refixer fermement le rail de guidage à l'appareil après son insertion, appuyez sur le bouton de sécurité situé sur le côté droit de l'appareil (équivalent au point 1).

## Manipulation

### Manipulation correcte

Gardez vos mains loin de la zone de sciage. Ne placez pas la main sous la pièce. Le contact avec la lame de scie peut causer des blessures. Ne placez l'appareil sur la pièce que lorsqu'il est en marche, sinon vous risquez un contrecoup si la lame de scie se coince dans la pièce.

Lors du sciage, la plaque de base (fig. 1 point 2) doit toujours être en contact avec la pièce. La lame de scie peut se coincer et provoquer la perte de contrôle de l'appareil.

Lorsque la coupe est terminée, éteignez l'appareil et ne tirez pas la lame de scie hors de la coupe avant qu'elle ne s'arrête. De cette façon, vous pouvez éviter les contrecoups et l'appareil peut être retiré en toute sécurité.

N'utilisez que des lames de scie non endommagées et en parfait état. Les lames de scie tordues ou émoussées peuvent se briser, avoir un effet négatif sur la coupe ou causer un contrecoup.

Ne freinez pas la lame de scie en la poussant sur le côté. La lame de scie peut être endommagée, se briser ou produire un contrecoup. Fixez bien l'objet à couper. Ne soutenez jamais la pièce avec les mains ou les pieds. Ne touchez pas les objets ou le sol avec la scie en marche - il y a un risque de contrecoup.

Utilisez des détecteurs appropriés pour déterminer si des conduites d'alimentation se trouvent dans la zone de travail. Le contact avec des fils électriques peut provoquer un incendie ou un choc électrique ; l'endommagement d'une conduite de gaz peut provoquer une explosion. La pénétration dans une conduite d'eau provoque des dommages matériels.

Tenez toujours l'appareil à deux mains lorsque vous travaillez et assurez-vous qu'il soit bien en place. L'outil électrique doit être guidé en toute sécurité avec les deux mains.

Une pièce sous tension peut provoquer des contrecoups. Utilisez des dispositifs appropriés ou un étau pour fixer les pièces. Attendez toujours l'arrêt complet de la machine avant de la retirer.

N'ouvrez pas la batterie - il y a un risque de court-circuit.

### Démarrer/arrêter

Utilisez uniquement des batteries lithium-ion d'origine FUXTEC dont la tension est indiquée sur la plaque signalétique de votre outil électrique.

L'utilisation d'autres batteries peut provoquer des blessures et un incendie. Remarque : l'utilisation de batteries qui ne sont pas adaptées à l'appareil peut entraîner un dysfonctionnement ou endommager l'outil électrique.

La batterie chargée doit être insérée dans la prise de l'outil électrique jusqu'à ce qu'elle s'enclenche en place et soit solidement verrouillée.

Mise en marche et arrêt :

Allumez l'outil électrique, appuyez d'abord sur le bouton de verrouillage (fig. 1, point 7) à droite ou à gauche. Ensuite, appuyez sur l'interrupteur marche/arrêt et maintenez-le enfoncé (fig. 1, point 6). La scie fonctionne.

Pour éteindre l'appareil, il suffit de relâcher l'interrupteur marche/arrêt. Pour des raisons de sécurité, l'interrupteur marche/arrêt ne peut pas être verrouillé ; vous devez le maintenir enfoncé pendant toute la durée du processus.

Pour économiser l'énergie, n'allumez l'outil électrique que lorsque vous l'utilisez.

Remarque : la batterie au lithium-ion est protégée contre les décharges profondes par la "protection électronique des cellules (ECP)". Lorsque la batterie est déchargée, la machine est arrêtée par un dispositif de sécurité. La lame de scie ne bougera alors plus. Dans ce cas, n'appuyez pas plusieurs fois sur l'interrupteur marche/arrêt. Cela pourrait endommager la batterie.

## Conseils pour la méthode de travail

Lors du sciage de matériaux de construction légers, il convient de respecter les dispositions légales et les recommandations du fabricant de matériaux.

Vérifiez que le bois, le carton comprimé, les matériaux de construction, etc. ne contiennent pas de corps étrangers tels que des clous, des vis ou autres et utilisez toujours la bonne lame de scie.

Allumez la machine et déplacez-la vers la pièce à travailler. Positionnez la plaque de base sur la surface de la pièce et assurez une pression de contact régulière lors du sciage. Éteignez la machine une fois l'opération terminée.

Si la lame de scie se bloque, éteignez immédiatement la machine. Utilisez un outil approprié pour élargir légèrement l'écart, puis retirez la machine.

## Recyclage



### ATTENTION !

Rendez les outils électriques usagés inutilisables avant de les jeter :

- les outils électriques fonctionnant sur le secteur en retirant la prise de connexion,
- les outils électriques à batteries en retirant la batterie.



### Pour les pays de l'UE uniquement

Ne jetez pas d'outils électriques dans les ordures ménagères ! Conformément à la directive européenne 2012/19/CE relative aux déchets d'équipements électriques et électroniques et à sa mise en œuvre en droit national, les équipements électriques usagés doivent être collectés séparément et recyclés de manière écologique. Récupération des matières premières au lieu de l'élimination des déchets. Les appareils, accessoires et emballages doivent faire l'objet d'une



être recyclé de manière écologique. Les pièces en plastique sont marquées pour le recyclage en fonction de leur type.

### ATTENTION !

Ne jetez pas les batteries dans les ordures ménagères, au feu ou dans l'eau. N'ouvrez pas les batteries usagées. Les batteries doivent être collectées, recyclées ou éliminées d'une manière respectueuse de l'environnement.

Pour les pays de l'UE uniquement : conformément à la directive 2006/66/CE, les accumulateurs/batteries défectueux ou usagés doivent être recyclés.

### **i** NOTE

Veillez contacter vos autorités locales ou votre commune pour obtenir des informations sur les possibilités d'élimination,



***Recyclage des matières premières au lieu de l'élimination des déchets.***

## Données techniques

### Partie batterie

Tension nominale	20 V
Rotations par minute	Jusqu'à 3000 (tr/min)
diamètre max. du matériau à scier	
Métal	8mm
Bois	100mm

Contenu dans la livraison : S1531L HCS (220mm) pour

le bois

Lame en option : 922EFB1M(130mm)

pour le métal

## Déclaration de conformité

Fabricant / Producteur

FUXTEC GmbH

Kappstraße 69, 71083 Herrenberg

Allemagne / Germany

Téléphone : +49 (0)7032 95608 88

Fax : +49 (0)7032 95608 89

Mail : [info@fuxtec.de](mailto:info@fuxtec.de) Web :

[www.fuxtec.de](http://www.fuxtec.de)

**Désignation / name**                      **Scie sabre électrique / Scie sabre sans fil E1 20V**

**Type / model**                              **M0W-WYT01-18Li**

**Directive CE / EC Directive**      **2006/42/CE, 30/04/2010 / UE**

**Normes applicables / applicable standards**

EN 62841-1:2015

EN 62841-2-11:2016      EN 55014-

1:2006+A1+A2

EN 55014-2:2015

Nous déclarons par la présente que l'appareil susmentionné, de par sa conception, dans la version commercialisée par nos soins, est conforme aux exigences fondamentales de sécurité et de santé de la directive CE citée.

Par la présente, nous déclarons que l'appareil susmentionné satisfait aux exigences essentielles de sécurité et de santé des directives communautaires susmentionnées. Toute manipulation ou modification de l'appareil n'ayant pas été explicitement autorisée par nous au préalable rend ce document nul et non avenu.

Conservation de la documentation technique : FUXTEC GmbH •  
Kappstraße 69 • 71083 Herrenberg • Allemagne, T. Gumprecht,  
Direction

Herrenberg, 17.01.2020



Tim Gumprecht FUXTEC GmbH

KAPPSTRASSE 69,

71083 Herrenberg

