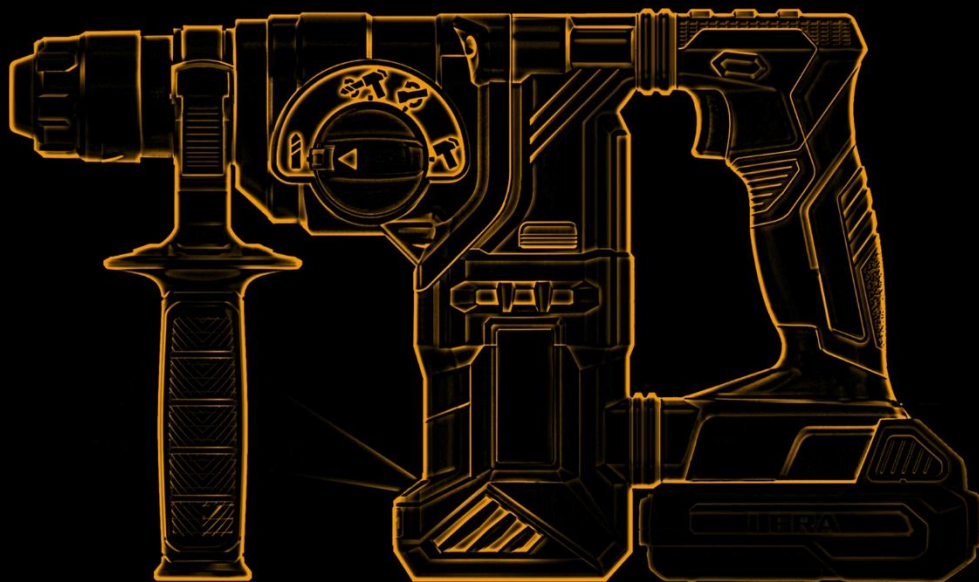


FUXTEC

Mode d'emploi original Marteau-perforateur

E1RH20



Attention : avant de commencer à travailler, veuillez lire attentivement le manuel d'utilisation, car il contient toutes les informations importantes et les consignes de sécurité dont le respect est une condition préalable à l'utilisation correcte de cet appareil

FUXTEC GmbH
KAPPSTR.69 , 71083 HERRENBERG - GÜLTSTEIN , GERMANY

Sommaire

Introduction et sécurité.....	3
Utilisation conforme.....	3
Consignes de sécurité générales pour les outils	3
Sécuriser le poste de travail	3
Sécurité électrique	4
Sécurité des personnes	4
Utilisation et manipulation de l'outil électrique	5
Utilisation et entretien de à batterie	5
Consignes de sécurité pour les perceurs	6
Consignes de sécurité générales	6
Avant l'utilisation.....	6
Lors de l'utilisation	7
Après l'utilisation.....	7
Consignes de sécurité pour le chargeur	8
Consignes de sécurité pour les batteries Li-ion.....	8
Consignes de sécurité pour l'utilisation du perceur.....	9
Présentation	10
Avant l'utilisation.....	11
Utilisation	12
Poignée auxiliaire	12
Butée de profondeur	12
Mandrin/support accessoire de perçage	12
Utilisation	12
Élimination des déchets	14
Données techniques	15
Déclaration de conformité / Declaration of Conformity	15

Introduction et sécurité

Ne jamais laisser des enfants ou des personnes non formées utiliser l'outil. Les enfants doivent être gardés sous surveillance afin de s'assurer qu'ils ne jouent pas avec l'outil.

Utilisation conforme

Cet appareil est exclusivement destiné au perçage/martelage de matériaux dans un cadre privé. Pour ce faire, il est impératif d'utiliser les accessoires adaptés pour le matériau concerné.

L'appareil doit être utilisé conformément aux instructions et aux consignes de sécurité figurant dans ce mode d'emploi. Toute autre utilisation n'est pas conforme à l'usage prévu. L'utilisation non conforme entraîne l'annulation de la garantie et le refus de toute responsabilité de la part du fabricant. L'utilisateur est responsable de tous les dommages causés à des tiers et à leurs biens. N'utilisez l'appareil que lorsque celui-ci est en bon état technique conformément à ce qui a été livré par le fabricant. Toute modification apportée à l'appareil de son propre gré exclut toute responsabilité du fabricant pour les dommages qui en résulteraient.

Consignes de sécurité générales pour les outils

AVERTISSEMENT !

Lisez toutes les consignes de sécurité et les instructions. Le non-respect des consignes de sécurité et des instructions peut entraîner une décharge électrique, un incendie et/ou des blessures graves.

Conservez toutes les consignes de sécurité et les instructions.

Le terme outil électrique utilisé dans les consignes de sécurité fait référence aux outils électriques branchés sur secteur (avec câble d'alimentation) et aux outils électriques fonctionnant à l'aide d'une batterie (sans câble d'alimentation).

Sécuriser le poste de travail

- Maintenez votre zone de travail propre et bien éclairée. Les zones de travail en désordre ou non éclairées peuvent être à l'origine d'accidents.
- Ne travaillez pas avec l'outil électrique dans un environnement présentant un risque d'explosion et/ou dans lequel se trouvent des liquides, des gaz ou des poussières inflammables. Les outils électriques produisent des étincelles qui peuvent enflammer la poussière ou les vapeurs.
- Tenez les enfants et les autres personnes à distance pendant l'utilisation de l'outil électrique. En cas de distraction, vous risquez de perdre le contrôle de l'outil.

Sécurité électrique

- La fiche de raccordement de l'outil électrique doit s'adapter à la prise de courant. La fiche ne doit en aucun cas être modifiée. N'utilisez pas de d'adaptateurs avec des outils électriques mis à la terre. Des fiches non modifiées et des prises adaptées réduisent le risque de choc électrique.
- Évitez tout contact corporel avec les surfaces mises à la terre, telles que les tuyaux, les radiateurs, les cuisinières et les réfrigérateurs. Il existe un risque accru de choc électrique si vous touchez ces objets.
- Tenez les outils électriques à l'écart de la pluie ou de l'humidité. La pénétration d'eau dans un outil électrique augmente le risque de choc électrique.
- N'utilisez pas le câble pour porter ou suspendre l'outil électrique ou ne tirer pas dessus pour le débrancher de la prise. Tenez le câble à l'écart de la chaleur, de l'huile, des bords tranchants ou des pièces en mouvement. Les câbles endommagés ou emmêlés augmentent le risque de choc électrique.
- Si vous travaillez à l'extérieur avec un outil électrique, n'utilisez que des rallonges qui prévues pour des utilisations extérieures. L'utilisation d'une rallonge adaptée à l'extérieur réduit le risque de choc électrique.
- Lorsque vous travaillez à l'extérieur avec un outil électrique, utilisez uniquement des rallonges adaptées à l'extérieur. L'utilisation d'une rallonge adaptée à l'extérieur réduit le risque de choc électrique.

Sécurité des personnes

- Soyez attentif, faites attention à ce que vous faites et soyez prudent lorsque vous travaillez avec un outil électrique. N'utilisez pas un outil électrique si vous êtes fatigué ou sous l'influence de drogues, d'alcool ou de médicaments. Un moment d'inattention lors de l'utilisation d'un outil électrique peut entraîner de graves blessures.
- Portez un équipement de protection individuel et toujours des lunettes de protection. Le port d'un équipement de protection individuelle, tel qu'un masque anti-poussière, des chaussures de sécurité antidérapantes, un casque ou des protections auditives, permet, selon le type d'outil électrique et son utilisation de réduire le risque de blessures.
- Évitez toute mise en service involontaire. Assurez-vous que l'outil électrique est éteint avant de le brancher à l'alimentation électrique et/ou à la batterie, de le prendre ou de le porter. Si vous avez le doigt sur l'interrupteur lorsque vous portez l'outil électrique ou si vous le branchez sur l'alimentation électrique alors qu'il est allumé, vous risquez de provoquer un accident.
- Retirez les outils et accessoires de réglage avant de mettre l'outil électrique en marche. Un outil ou une clé qui se trouve dans une partie rotative de l'appareil peut entraîner des blessures.

- Évitez les postures anormales. Veillez à avoir une position stable et gardez l'équilibre à tout moment. Cela vous permettra de mieux contrôler l'outil électrique dans des situations inattendues.
- Faites attention à votre tenue vestimentaire. Ne portez pas de vêtements amples ou de bijoux. Gardez les cheveux, les vêtements et les gants à distance de l'extrémité de l'appareil. Les vêtements amples, les bijoux ou les cheveux longs peuvent s'enflammer au contact de l'appareil.

Utilisation et manipulation de l'outil électrique

- Ne surchargez pas l'appareil. Utilisez l'outil électrique approprié pour vos travaux. Avec le bon l'outil, vous travaillez mieux et de manière plus sûre si vous restez dans la plage de puissance conseillée.
- N'utilisez pas un outil électrique dont l'interrupteur est défectueux. Un outil électrique qui ne peut plus être mis en marche ou arrêté est dangereux et doit être réparé.
- Débranchez la fiche de la prise de courant et/ou retirez la batterie avant de procéder aux réglages de l'appareil, de changer les accessoires ou de ranger l'appareil. Cette précaution permet d'éviter le démarrage accidentel de l'outil électrique.
- Rangez les outils électriques non utilisés hors de portée des enfants. Ne laissez pas les personnes qui ne sont pas familiarisées avec l'appareil ou qui n'ont pas lu ces instructions l'utiliser. Les outils électriques sont dangereux lorsqu'ils sont utilisés par des personnes inexpérimentées.
- Entretenez les outils électriques avec soin. Vérifiez que les pièces mobiles fonctionnent correctement et ne sont pas bloquées, que les pièces ne sont pas cassées ou endommagées au point d'entraver le fonctionnement de l'outil électrique. Faites réparer les pièces endommagées avant d'utiliser l'outil. De nombreux accidents ont pour cause des outils électriques mal entretenus.
- N'utilisez pas de forets usés. Ceux-ci risquent de glisser, d'endommager le matériau et de provoquer des blessures.
- Utilisez les outils électriques, les accessoires, les têtes d'outils, etc. conformément aux présentes instructions. Tenez compte des conditions de travail et de l'activité à effectuer. L'utilisation d'outils électriques pour d'autres applications que celles pour lesquelles ils ont été conçus peut entraîner des situations dangereuses.

Utilisation et entretien de la batterie

- Ne rechargez les batteries qu'avec des chargeurs recommandés par le fabricant. Un chargeur adapté à un certain type de batteries présente un risque d'incendie s'il est utilisé avec d'autres batteries.
- N'utilisez que les batteries prévues à cet effet dans les outils électriques. L'utilisation d'autres batteries peut entraîner des blessures et un risque d'incendie.

- Tenez la batterie non utilisée à l'écart des trombones, pièces de monnaie, clés, clous, vis ou autres petits objets métalliques qui pourraient provoquer un pontage des contacts. Un court-circuit entre les contacts de la batterie peut entraîner des brûlures ou un incendie.
- En cas de mauvaise utilisation, du liquide peut s'écouler de la batterie. Évitez tout contact avec celui-ci. En cas de contact accidentel, rincer à l'eau. Si le liquide entre en contact avec les yeux, demandez une assistance médicale. Le liquide de la batterie qui s'échappe peut provoquer des irritations ou des brûlures de la peau.

Consignes de sécurité pour les perforateurs

Consignes de sécurité générales

- Pour votre sécurité et celle des autres, lisez ce mode d'emploi et les consignes de sécurité avant d'utiliser l'appareil. Veuillez conserver le mode d'emploi et les consignes de sécurité en lieu sûr pour pouvoir les utiliser ultérieurement et les gardez-les à portée de main à chaque utilisation.
- Transmettez le mode d'emploi avec l'appareil en cas de changement de propriétaire.
- Les personnes qui utilisent l'appareil ne doivent pas être sous l'influence de stupéfiants (par ex. alcool, drogues ou médicaments).
- N'utilisez l'appareil que lorsque celui-ci est en bon état technique conformément à ce qui a été livré par le fabricant. Toute modification apportée à l'appareil de son propre gré exclut toute responsabilité du fabricant pour les dommages qui en résulteraient.
- N'utilisez l'appareil qu'à la lumière du jour ou sous un bon éclairage artificiel.
- N'utilisez l'appareil que par temps sec. Tenez-le à l'écart de la pluie ou de l'humidité. La pénétration d'eau dans l'appareil augmente le risque de choc électrique.
- Dans les cas suivants éteignez l'appareil et retirez la batterie :
 - ♦ Lorsque l'appareil est laissé sans surveillance ;
 - ♦ Avant de vérifier, de nettoyer ou d'effectuer toute autre opération sur l'appareil.
 - ♦ Si l'appareil se met à vibrer de manière excessive.

Avant l'utilisation

- Avant de commencer à travailler, familiarisez-vous avec l'appareil et ses fonctions ainsi qu'avec ses commandes.
- Avant la mise en service ou après l'avoir fait tomber, vérifiez que l'appareil ne présente aucun signe d'usure ou de détérioration.
- N'utilisez pas un appareil dont l'interrupteur est défectueux et ne peut plus être allumé ou éteint.

-

- Vérifier que tous les écrous, boulons et vis sont bien serrés afin de s'assurer que l'appareil puisse être utilisé en toute sécurité.
- N'utilisez jamais un appareil dont certaines pièces sont endommagées ou manquantes. Faites-les réparer ou, le cas échéant, remplacer par un spécialiste ou dans un atelier.
- Lorsque vous travaillez avec l'appareil, portez toujours un équipement de protection individuelle approprié (lunettes de protection, protections auditives, gants de travail permettant une bonne prise en main, etc.) Le port d'un équipement de protection individuelle réduit le risque de blessures.

Lors de l'utilisation

N'allumez pas l'appareil lorsque des personnes (en particulier des enfants) ou des animaux se trouvent à proximité immédiate. Assurez-vous que les enfants ne jouent pas avec l'appareil. Assurez-vous d'avoir une bonne stabilité et travaillez dans le calme et avec prudence. Utilisez les forets prévus pour le matériau que vous souhaitez travailler. Un mauvais choix peut entraîner un dérapage et des blessures. Portez des protections auditives lorsque vous utilisez l'appareil. L'exposition au bruit peut entraîner une perte d'audition. Tenez l'outil électrique par les surfaces de prise isolées.

Après l'utilisation

Éteignez l'appareil et retirez la batterie de l'allume-feu. Ensuite, placez l'appareil dans un endroit sûr. Ne laissez pas l'appareil à la portée des enfants. Assurez-vous que les fentes d'aération de l'appareil sont propres. Ne nettoyez pas les salissures avec de l'eau. Cela pourrait endommager l'appareil électrique.

Consignes de sécurité pour le chargeur

- Gardez le chargeur à l'abri de la pluie ou de l'humidité. La pénétration d'eau dans le chargeur augmente le risque de choc électrique.
- Maintenez le chargeur propre. L'encrassement présente un risque de choc électrique.
- Avant chaque utilisation, vérifiez le chargeur, le câble et la fiche. N'utilisez pas le chargeur si vous constatez des dommages. N'ouvrez pas le chargeur vous-même et ne le faites réparer que par des professionnels qualifiés et uniquement avec des pièces de rechange d'origine. Les chargeurs, câbles et fiches endommagés augmentent le risque de choc électrique.
- Ne placez pas d'objets sur le chargeur et ne le posez pas sur des surfaces molles. Cela crée un risque d'incendie.
- Vérifiez toujours que la tension du secteur correspond à la tension indiquée sur la plaque signalétique du chargeur.
- N'utilisez jamais le chargeur si le câble, la fiche ou l'appareil lui-même sont endommagés. Apportez le chargeur dans l'atelier le plus proche.
- N'ouvrez en aucun cas le chargeur. En cas de panne, apportez-le à un atelier spécialisé.

Consignes de sécurité pour les batteries Li-ion

- N'ouvrez pas la batterie. Cela crée un risque de court-circuit.
- Protégez la batterie de la chaleur, mais aussi du rayons solaire directs, du feu, de l'eau et de l'humidité. Il existe un risque d'explosion.
- En cas d'endommagement ou d'utilisation non conforme de la batterie, des vapeurs peuvent s'échapper. Si vous en inhalez, respirez de l'air frais et consultez un médecin en cas de troubles. Les vapeurs peuvent irriter les voies respiratoires.
- En cas de mauvaise utilisation, du liquide peut s'échapper de la batterie. Évitez tout contact avec celui-ci. En cas de contact accidentel, rincez à l'eau. Si le liquide entre en contact avec les yeux, demandez une assistance médicale. Le liquide de la batterie qui s'échappe peut provoquer des irritations ou des brûlures de la peau.
- N'utilisez que des batteries d'origine dont la tension est indiquée sur la plaque signalétique de votre outil électrique. L'utilisation d'autres batteries, par exemple des imitations, des batteries reconditionnées ou des batteries d'autres marques, peut entraîner des blessures et des dommages matériels dus à l'explosion des batteries.
- La tension de la batterie doit correspondre à la tension de charge du chargeur. Dans le cas contraire, il y a un risque d'incendie et d'explosion.
- Ne rechargez les batteries qu'avec les chargeurs recommandés par le fabricant. Un chargeur adapté à un certain type de batterie présente un risque d'incendie lorsqu'il est utilisé avec d'autres batteries.

- La batterie peut être endommagée par des objets pointus tels qu'un clou ou un tournevis ou par une pression extérieure. Un court-circuit interne peut se produire et la batterie peut prendre feu, fumer, exploser ou surchauffer.

Consignes de sécurité pour l'utilisation du perforateur.

- Portez des protections auditives. L'exposition au bruit peut entraîner des lésions auditives.
- Utilisez la poignée auxiliaire fournie avec l'appareil. Elle permet de bien contrôler l'appareil pendant le travail. Une perte de contrôle peut en revanche entraîner des blessures.
- Utilisez les poignées isolées lorsque vous effectuez des travaux au cours desquels l'outil risque de toucher des lignes électriques cachées ou le câble d'alimentation du perforateur. Le contact avec une ligne sous tension peut mettre sous tension des parties métalliques de l'appareil et ainsi provoquer un choc électrique.
- Portez un masque anti-poussière. Le travail avec des poussières nocives/toxiques constitue un risque pour la santé de l'opérateur ou des personnes se trouvant à proximité.
- Assurez-vous de travailler sur des surfaces sans fils électrique, de conduites de gaz ou d'eau lorsque vous utilisez l'outil électrique. Le cas échéant, vérifiez à l'aide d'un détecteur de conduites avant de percer un mur ou une paroi.
- N'utilisez que des accessoires et des appareils complémentaires qui sont indiqués dans le mode d'emploi ou qui sont compatibles avec l'appareil.
- Veillez toujours à ce que l'accessoire de perçage soit bien fixé.

Présentation

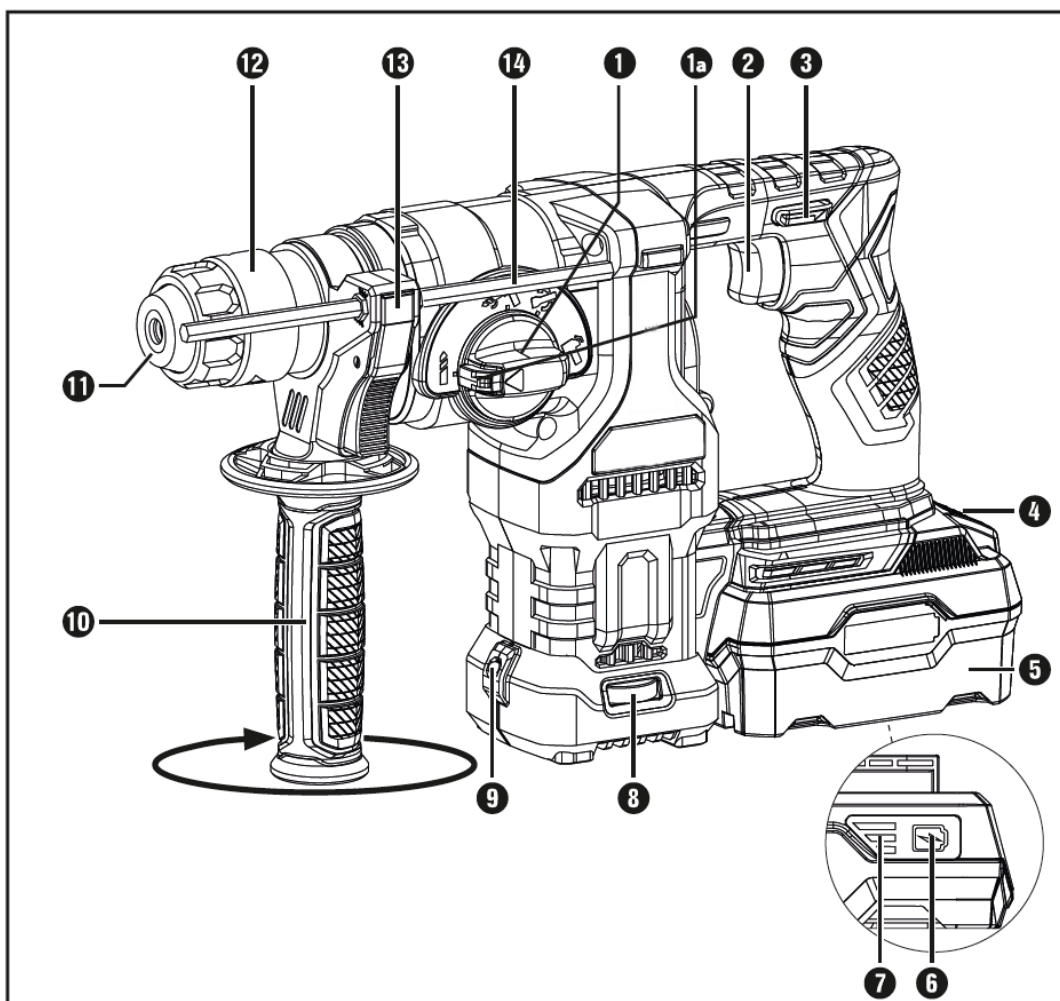
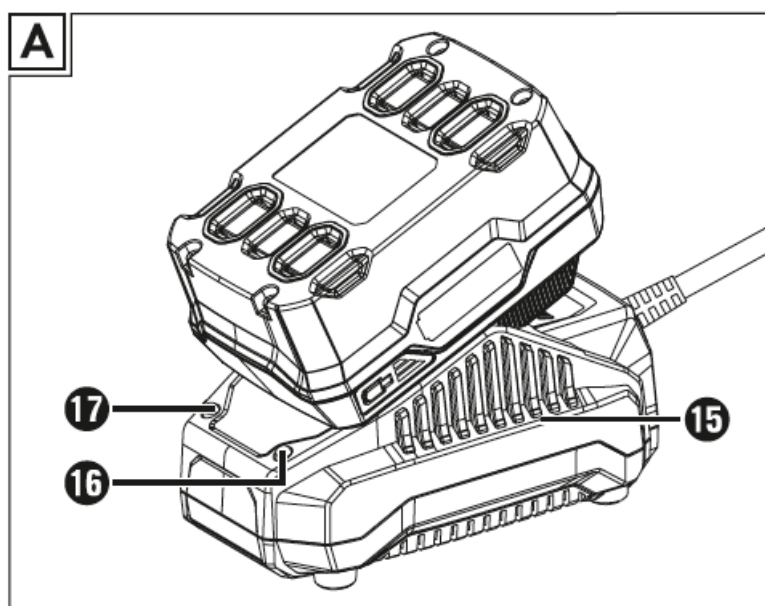


Image 1: Perforateur

- | | |
|--|--------------------------------------|
| 1) Sélecteur du mode de perçage | 6) Indication niveau de batterie |
| 1a) Bouton de déverrouillage du sélecteur | 7) Écran LED Batterie |
| 2) Interrupteur marche/arrêt | 8) Réglage de la vitesse de rotation |
| 3) Verrouillage/Sélection sens de rotation | 9) Lumière de travail |
| 4) Déverrouillage de la batterie | 10) Poignée auxiliaire |
| 5) Batterie | 11) Fixation du foret |
| | 12) Mandrin |
| | 13) Fixation butée de profondeur |
| | 14) Butée de profondeur |

- 15) Chargeur
- 16) Témoin de charge rouge
- 17) Témoin de charge vert



Avant l'utilisation

- Chargez complètement la batterie avant la première utilisation.
- La température ambiante ne doit jamais être inférieure à 10 °C ni supérieure à 40 °C lors du chargement de la batterie.
- Insérez la batterie dans le chargeur (voir illustration).
- Ne branchez qu'ensuite la fiche du chargeur dans la prise de courant. Le témoin de charge rouge s'allume et indique que la charge est en cours.
- Le voyant de charge vert indique que la batterie est entièrement chargée et prête à l'emploi.
- Avant d'insérer la batterie dans l'appareil, verrouillez le perforateur (point 3, figure 1) en plaçant le sélecteur en position centrale afin d'éviter toute manipulation accidentelle de l'outil.
- Insérez ensuite la batterie dans l'appareil.
- Lorsque vous retirez la batterie, verrouillez d'abord l'appareil avant de retirer la batterie.
- Pour vérifier l'état de la batterie, appuyez sur le bouton d'indication du niveau de la batterie.
- La charge restante s'affiche sur l'écran d'indication du niveau de batterie.

Utilisation

Poignée auxiliaire

Pour des raisons de sécurité, nous vous conseillons toujours de monter et d'utiliser la poignée auxiliaire.

- Desserrez la poignée auxiliaire en la tournant dans le sens des aiguilles d'une montre.
- Placez la poignée auxiliaire dans la position souhaitée.
- En tournant la poignée dans le sens inverse des aiguilles d'une montre, vous fixez la poignée dans la position souhaitée.

Butée de profondeur

- Appuyez sur le support de la butée de profondeur et retirez-le en appuyant dessus.
- Insérez la butée de profondeur dans la poignée auxiliaire.
- Veillez à ce que la denture de la butée de profondeur soit toujours dirigée vers le bas.
- Tirez sur la butée de profondeur jusqu'à ce que la distance entre la pointe du foret et la butée de profondeur corresponde à la profondeur de perçage souhaitée.
- Relâchez le support de la butée de profondeur pour bloquer la butée.

Mandrin/support accessoire de perçage

- Insérez l'accessoire de perçage dans le porte-outil en le faisant tourner jusqu'à ce qu'il se verrouille automatiquement.
- Vérifiez le bon verrouillage en tirant sur le foret. Le mandrin / le support de l'embout présente un léger jeu (dit jeu radial). Ce jeu est normal et n'indique pas un endommagement du mandrin.
- Pour retirer le foret, tirez le mandrin vers l'arrière et retirez l'accessoire de perçage.

Utilisation

- Appuyez sur le bouton de déverrouillage du sélecteur et maintenez-le enfoncé.
- Tournez maintenant le sélecteur sur la fonction de l'appareil souhaitée :



Percage
simple



Percage
Percution



Réglage de la
position du
burin



Burinage



- Cette fonction vous permet de placer l'outil de burinage dans la position souhaitée.
- position requise.
- Tournez le sélecteur sur le symbole ci-dessus.
- Tournez le burin dans le support de forage dans la position souhaitée.
- Pour commencer le burinage, tournez le sélecteur sur la position suivante.
- Commencez ensuite à travailler.



- L'interrupteur de réglage de la vitesse de rotation (point 8, figure 1) permet de présélectionner la vitesse de rotation souhaitée. Niveau 1 (vitesse faible) à niveau 6 (vitesse élevée).
- Testez la vitesse de rotation nécessaire sur le matériau :
- Les niveaux 1 à 3 conviennent au perçage du bois ou du métal.
- Les niveaux 3 à 6 conviennent au perçage/martelage ou au burinage dans le béton ou la pierre.
- Pour sélectionner le sens de rotation ou actionner le verrouillage positionné l'interrupteur (point 3, figure 1) dans la position souhaitée.
- Attention : avant d'actionner l'interrupteur, assurez-vous que l'accessoire de perçage ne tourne pas.
- ne tourne plus.

Élimination des déchets



AVERTISSEMENT !

Rendre les outils électriques usagés inutilisables avant de les jeter :

- Pour les outils branchés sur secteur, retirer la fiche.
- Pour les outils à batterie retirer la batterie.



Uniquement pour les pays de l'UE

Ne jetez pas les outils électriques avec les ordures ménagères ! Conformément à la directive européenne 2012/19/CE relative aux déchets d'équipements électriques et électroniques (DEEE) et à sa transposition dans le droit national, les appareils électriques usagés doivent être collectés séparément et faire l'objet d'un recyclage respectueux de l'environnement.



Récupérer les matières premières au lieu de les jeter. L'appareil, les accessoires et l'emballage doivent être recyclés

dans le respect de l'environnement. Les pièces en plastique sont marquées pour pouvoir faire du recyclage sélectif.



AVERTISSEMENT !

Ne pas jeter les batteries dans les ordures ménagères, dans le feu ou dans l'eau. Ne pas ouvrir les batteries usagées. Les batteries/piles doivent être collectés, recyclés ou éliminés de manière écologique.

Pour les pays de l'UE uniquement : conformément à la directive 2006/66/CE, les batteries/piles défectueuses ou usagées doivent être recyclées.



REMARQUE

Veuillez-vous renseigner auprès de votre commune/ville sur les possibilités de traitement des déchets.



Données techniques

Appareil à batterie

Tension nominale 20 V
Coups par minute 950 (coups/min)

Déclaration de conformité / Declaration of Conformity

Fabricant/ Constructeur

FUXTEC GmbH

Kappstraße 69, 71083 Herrenberg Allemagne /
Germany

Tel.: +49 (0)7032 95608 88

Fax: +49 (0)7032 95608 89

Email: _____

info@fuxtec.de

Web:

www.fuxtec.de

Désignation / name Perforateur à batterie / E1 20V Cordless Rotary Hammer

Modèle / model FX-E1RH20

Directive CE / EC directive 2006/42/EC, 2014/30/EU

Normes appliquées / applicable standards

EN60745-1:2009+A11:2010
EN 60745-2-6:2010
EN55014-1:2017
EN55014-2:2015

Nous déclarons par la présente que la machine susmentionnée, de part la construction de la version que nous avons mise en circulation, est conforme aux exigences fondamentales en matière de sécurité et de santé de la directive CE mentionnée

Hereby we declare that the above mentioned machine meet the essential safety and health requirements of the above stated EC directives. Any manipulation or change of the machine not being explicitly authorized by us in advance renders this document null and void.

Conservation des documents techniques : FUXTEC GmbH • Kappstraße 69 •
71083 Herrenberg • Germany, T. Gumprecht, Direction

Herrenberg, 22.11.2021



Tim Gumprecht

FUXTEC GmbH

KAPPSTRASSE 69,

71083 Herrenberg

[The body of the document is completely blank, containing no text or figures.]