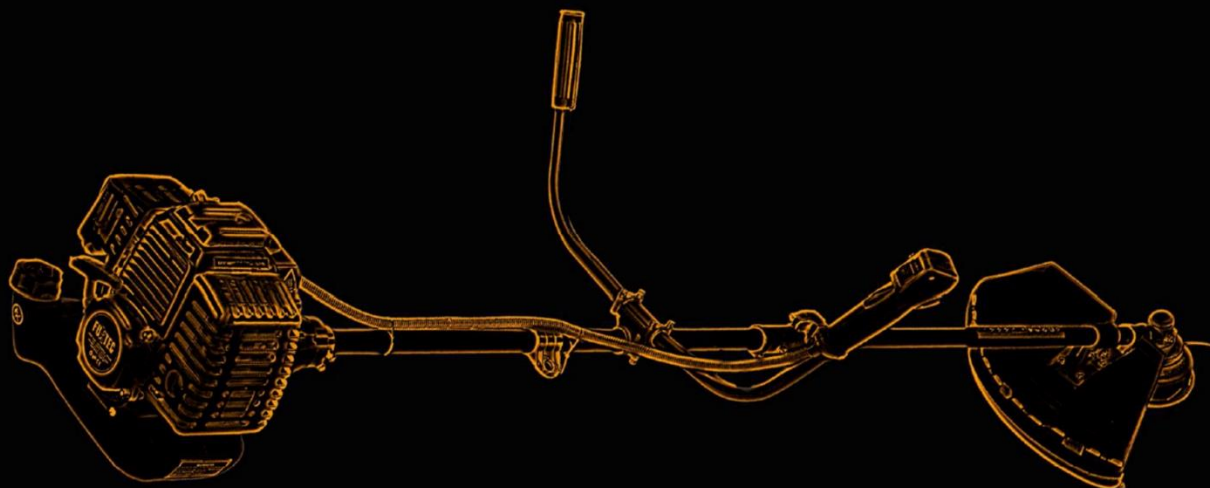


# FUXTEC



## FX-MS125



FUXTEC GmbH  
Kappstraße 69 | 71083 Herrenberg | Germany  
[www.fuxtec.com](http://www.fuxtec.com) | [info@fuxtec.com](mailto:info@fuxtec.com)

## Inhalt

<b>DEUTSCHE VERSION.....</b>	<b>11</b>
<b>ENGLISH VERSION.....</b>	<b>40</b>
<b>VERSION FRANCAISE.....</b>	<b>68</b>
<b>VERSIONE ITALIANA.....</b>	<b>97</b>
<b>VERSION ESPANOLA .....</b>	<b>124</b>
<b>VERSAO PORTUGUESA.....</b>	<b>154</b>
<b>NEDERLANDSE VERSIE .....</b>	<b>183</b>
<b>SVENSK VERSION .....</b>	<b>210</b>
<b>POLSKA WERSJA JEZYKOWA .....</b>	<b>237</b>

## Inhalt

<b>DEUTSCHE VERSION.....</b>	<b>11</b>
1. Technische Daten.....	12
2. Symbole und Sicherheitshinweise auf der Maschine .....	13
3. Bestimmungsgemäßer Gebrauch und allgemeine Sicherheitshinweise .....	16
4. Hinweise für Zubehörteile .....	18
5. Hinweise zum Arbeiten mit dem Metallblatt .....	19
6. Anlegen des Schultergurtes (optionales Zubehör) .....	21
7. Präsentation.....	22
8. Montage der Maschine.....	23
9. Kraftstoff.....	26
10. Start der Maschine .....	28
11. Maschine stoppen .....	30
12. Trimmtechniken.....	30
13. Nylonfaden ersetzen.....	32
14. Wartungsplan .....	34
15. Einlagerung der Maschine .....	36
16. Fehlerbehebung.....	37
17. Kundendienst.....	38
18. Gewährleistung.....	38
19. Entsorgungshinweis.....	38
20. EU-Konformitätserklärung.....	39
<b>ENGLISH VERSION.....</b>	<b>40</b>

---

21.	Technical Data .....	41
22.	Symbols and safety instructions on the device .....	42
23.	Intended use and general safety instructions .....	45
24.	Hints for accessories .....	47
25.	Notes on working with the metal blade .....	48
26.	Putting on the shoulder harness .....	48
27.	Component overview .....	50
28.	Mounting the device.....	51
29.	Starting the engine .....	55
30.	Stopping the device .....	57
31.	Trimming techniques .....	57
32.	Replacing Nylon Thread.....	59
33.	Maintenance schedule .....	61
34.	Storage of the device.....	63
35.	Troubleshooting.....	64
36.	Customer Service .....	65
37.	Warranty.....	65
38.	Disposal note .....	65
39.	EU Declaration of Conformity.....	67
	<b>VERSION FRANCAISE.....</b>	<b>68</b>
40.	Données techniques .....	70
41.	Symboles et consignes de sécurité sur l'appareil et les accessoires .....	71
42.	Utilisation conforme et consignes générales de sécurité.....	74
43.	Instructions concernant les accessoires .....	75
44.	Instructions sur la débroussailleuse / coupe-bordure.....	76

45.	Mise en place de la sangle de transport.....	77
46.	Liste des composants.....	79
47.	Montage de l'appareil .....	80
48.	Démarrage à froid.....	84
49.	Démarrage à chaud de la machine .....	85
50.	Arrêt de la machine .....	86
51.	Techniques de découpage .....	86
52.	Remplacer le fil de coupe .....	88
53.	Plan de maintenance .....	90
54.	Stockage de la machine .....	92
55.	Gestion des pannes .....	93
56.	Service clientèle.....	95
57.	Garantie.....	95
58.	Informations sur le recyclage .....	95
59.	Déclaration de conformité UE .....	96
	<b>VERSIONE ITALIANA.....</b>	<b>97</b>
60.	Dati tecnici .....	98
61.	Simboli e istruzioni di sicurezza sulil dispositivo .....	99
62.	Usò previsto e istruzioni generali di sicurezza.....	102
63.	Note sugli accessori .....	103
64.	Note sull'utilizzo della lama metallica .....	104
65.	Attacco della tracolla .....	105
66.	Panoramica dei componenti.....	107
67.	Montaggio del dispositivo .....	108
68.	Avviamento a freddo del dispositivo .....	112

69.	Avviamento a caldo del dispositivo .....	113
70.	Fermare il dispositivo .....	113
71.	Tecniche di taglio .....	114
72.	Sostituzione del filo di nylon.....	116
73.	Programma di manutenzione .....	118
74.	Immagazzinamento del dispositivo .....	120
75.	Risoluzione dei problemi .....	121
76.	Servizio clienti.....	122
77.	Garanzia .....	122
78.	Istruzioni per lo smaltimento .....	122
79.	Dichiarazione di conformità UE .....	123
<b>VERSION ESPANOLA .....</b>		<b>124</b>
80.	Datos técnicos.....	125
81.	Símbolos e instrucciones de seguridad dispositivo .....	126
82.	Uso previsto e instrucciones generales de seguridad .....	129
83.	Notas sobre los accesorios .....	130
84.	Notas sobre el trabajo con la hoja de metal.....	131
85.	Fijación de la correa.....	132
86.	Resumen de componentes .....	134
87.	Montaje del dispositivo .....	135
88.	Arranque en frío del dispositivo. ....	140
89.	Arranque en caliente del dispositivo .....	141
90.	Apagar el dispositivo.....	141
91.	Técnicas de corte .....	142
92.	Reemplazo de hilo de nailon .....	144

93.	Programa de mantenimiento .....	146
94.	Solución de problemas .....	150
95.	Atención al cliente .....	151
96.	Garantía .....	151
97.	Instrucciones para la eliminación .....	152
98.	Declaración de conformidad UE .....	153
<b>VERSAO PORTUGUESA.....</b>		<b>154</b>
99.	Especificações .....	155
100.	Símbolos e instruções de segurança na máquina.....	156
101.	Utilização prevista e instruções gerais de segurança .....	159
102.	Notas para acessórios.....	161
103.	Notas sobre como trabalhar com a lâmina de metal .....	163
104.	Colocar a alça de ombro (acessório opcional).....	164
105.	Apresentação.....	165
106.	Montagem da máquina .....	165
107.	Combustível .....	169
108.	Ligar a máquina .....	171
109.	Arranque a frio.....	171
110.	Arranque a quente da máquina.....	172
111.	Parar máquina .....	173
112.	Técnicas de corte .....	173
113.	Substitua rosca de nylon.....	175
114.	Cronograma de manutenção .....	177
115.	Armazenamento da máquina .....	179
116.	Solução de problemas .....	179

117.	Atendimento ao cliente .....	181
118.	Garantia .....	181
119.	Aviso de eliminação .....	181
120.	Declaração CE de conformidade.....	182
<b>NEDERLANDSE VERSIE .....</b>		<b>183</b>
121.	Specificaties .....	184
122.	Symbolen en veiligheidsinstructies op de machine.....	185
123.	Beoogd gebruik en algemene veiligheidsinstructies .....	188
124.	Opmerkingen voor accessoires.....	190
125.	Opmerkingen over het werken met het metalen mes .....	191
126.	De schouderriem omdoen (optioneel accessoire) .....	192
127.	Presentatie.....	193
128.	Montage van de machine .....	194
129.	Brandstof .....	197
130.	Starten van de machine .....	198
131.	Stop de machine .....	199
132.	Technieken voor trimmen .....	200
133.	Nylondraad vervangen .....	202
134.	Onderhoudsschema.....	204
135.	Opslag van de machine.....	206
136.	Probleemoplossing .....	207
137.	Klantenservice .....	208
138.	Garantie .....	208
139.	Kennisgeving van verwijdering .....	208
140.	EU-verklaring van overeenstemming .....	209



<b>SVENSK VERSION .....</b>	<b>210</b>
141. Specifikationer .....	211
142. Symboler och säkerhetsanvisningar på maskinen.....	212
143. Avsedd användning och allmänna säkerhetsanvisningar .....	215
144. Anmärkningar för tillbehör .....	217
145. Anmärkningar om arbete med metallbladet.....	218
146. Sätta på axelremmen (valfritt tillbehör).....	219
147. Presentation .....	220
148. Montering av maskinen .....	221
149. Bränsle .....	223
150. Stoppa maskinen .....	226
151. Tekniker för trimning.....	226
152. Byt ut nylontråden.....	229
153. Tidsplan för underhåll.....	231
154. Förvaring av maskinen.....	233
155. Felsökning.....	233
156. Kundservice.....	235
157. Garanti .....	235
158. Meddelande om avfallshantering.....	235
159. EU-försäkran om överensstämmelse .....	236
<b>POLSKA WERSJA JEZYKOWA .....</b>	<b>237</b>
160. Specyfikacje .....	238
161. Symbole i instrukcje bezpieczeństwa na maszynie .....	239
162. Przeznaczenie i ogólne instrukcje bezpieczeństwa .....	242
163. Uwagi dotyczące akcesoriów.....	244

---

164.	Uwagi dotyczące pracy z metalowym ostrzem.....	245
165.	Zakładanie paska na ramię (akcesorium opcjonalne).....	246
166.	Prezentacja .....	247
167.	Montaż maszyny .....	247
168.	Paliwo .....	251
169.	Uruchamianie maszyny.....	253
170.	Zatrzymaj maszynę .....	255
171.	Techniki przycinania .....	255
172.	Wymień nić nylonową .....	257
173.	Harmonogram konserwacji .....	259
174.	Przechowywanie maszyny .....	261
175.	Rozwiązywanie problemów .....	262
176.	Obsługa klienta .....	263
177.	Gwarancja .....	263
178.	Zawiadomienie o utylizacji .....	263
179.	Deklaracja zgodności UE.....	264

DEUTSCHE VERSION

# ORIGINALBEDIENUNGSANLEITUNG

Benzin-Motorsense/Rasentrimmer

FX-MS125



Ihr neues Gerät wurde entwickelt und konstruiert, so dass es FUXTEC hohen Ansprüchen genügt, wie die einfache Bedienung und Benutzersicherheit. Ordentlich behandelt wird Ihnen dieses Gerät auf Jahre hinaus gute Dienste erweisen.



**WARNUNG:** Um das Risiko von Verletzungen zu verringern, muss der Benutzer diese Anleitung lesen und verstehen, bevor das Gerät in Betrieb genommen wird.

FUXTEC GMBH

KAPPSTRASSE 69, 71083 HERRENBERG, GERMANY

Wir sind bestrebt unsere Produkte laufend zu verbessern. Daher können sich technische Daten und Abbildungen ändern!

## 1. Technische Daten

Typ	<b>FX-MS125</b>
Motor	luftgekühlt; 2-Takt
Hubraum	25.4cm <sup>3</sup>
Maximale Ausgangsleistung (kW) (Übereinstimmung mit ISO 8893)	750W
Höchstgeschwindigkeit des Motors	6.000 min <sup>-1</sup>
Leerlaufdrehzahl der Maschine	3.000 min <sup>-1</sup>
Maximale Drehzahl der Spindel (Zahnblatt)	7.100 min <sup>-1</sup>
Maximale Drehzahl der Spindel (Fadenspule)	6.600 min <sup>-1</sup>
L <sub>PA</sub> am Bedienerplatz	99.5dB(A) (K=3dB)
Gemessen L <sub>WA</sub> nach ISO 10884	107.7dB(A) (K=3dB)
Garantiert L <sub>WA</sub>	113dB(A)
Maximale Erschütterungswerte an jedem Handgriff	5.259m/s <sup>2</sup> k=1.5m/s <sup>2</sup>
Maximaler Fadendurchmesser	Ø3.0mm
Durchmesser des Metallblattes	305mmx1.6mm-2T / 255mmx1.6mm-3T/ 255mmx1.6mm-4T/ 255mmx1.6mm-8T
Drehungsrichtung der Schnittvorrichtung	Entgegen des Uhrzeigersinns (s. Marke auf dem Schild)
Anzahl der Handgriffe	2 Stück
Trockengewicht (ohne Kraftstoff, Schneidgarnitur, Tragegurt)	5,5kg
Kraftstofftankkapazität (L)	1.2
Kraftstoffverbrauch (kg/h) (in der Übereinstimmung mit ISO 8893)	0.98 kg
Spezifischer Kraftstoffverbrauch (g/kWh) (in der Übereinstimmung mit ISO 8893)	630 g

## 2. Symbole und Sicherheitshinweise auf der Maschine

	<p>WARNUNG! UNSACHGEMÄßE BEDIENUNG KANN ZU ERNSTHAFTEN VERLETZUNGEN FÜHREN</p>
	<p>LESEN UND VERSTEHEN SIE DIESE BEDIENUNGSANLEITUNG VOR DEM GEBRAUCH.</p>
	<p>IMMER AUGENSCHUTZ, OHRSCHUTZ UND KOPFSCHUTZ TRAGEN</p>
	<p>TRAGEN SIE FUSSSCHUTZ.</p>
	<p>TRAGEN SIE HANDSCHUHE (Scharfe Kante!).</p>
	<p>BERÜHREN DES DREHENDEN BLATTES VERBOTEN, VERLETZUNGSGEFAHR</p>
	<p>HALTEN SIE IMMER 15 METER VON ANDEREN PERSON ABSTAND</p>
	<p>DER GARANTIERTE GERÄUSCHPEGEL ENTSPRICHT DEN GESETZLICHEN GERÄUSCHRICHTLINIEN</p>
	<p>NICHT RAUCHEN UND KEINE OFFENE FLAMMEN AM GERÄT</p>

	<p>WARNUNG: GEFAHR VOR HEISSEN BAUTEILEN</p>
	<p>SCHALTEN SIE IMMER DIE MASCHINE AUS UND STELLEN SIE SICHER, DASS DAS SCHNITTWERKZEUG GESTOPPT IST, BEVOR SIE ES SÄUBERN, ENTFERNEN ODER JUSTIEREN.</p>
	<p>WARNUNG: ABGASE DIESES PRODUKTS ENTHALTEN CHEMIKALIEN DIE ZU KREBS, GEBURTSSCHÄDEN UND WEITEREN FÜHREN KANN</p>
	<p><b>WARNUNG!</b> ÄNDERN SIE NIE DIE MASCHINE. UNSACHGEMÄSSER GEBRAUCH DER MASCHINE KANN ERNSTE ODER TÖDLICHEN PERSONENSCHÄDEN VERURSACHEN.</p>
	<p>MAXIMALE DREHZAHL DER SPINDEL (RASENTRIMMER):6600 min<sup>-1</sup></p>
	<p>MAXIMALE DREHZAHL DER SPINDEL (MOTORSENSE):7100 min<sup>-1</sup></p>

Lassen Sie diese Maschine nicht von anderen benutzen, es sei denn diese Personen sind gänzlich eingewiesen, haben das Maschinenhandbuch gelesen und verstanden.



Eine längere Nutzung der Maschine setzt den Nutzer Erschütterungen aus, die zur Weißfingerkrankheit (Raynaud-Syndrom) oder zum Karpaltunnelsyndrom führen können. Dieser Zustand verringert die Fähigkeit der Hand Temperaturen zu empfinden

und zu regulieren, verursacht Taubheit und Hitzeempfindungen und kann zu Nerven-Kreislaufschäden sowie Gewebetod führen.

Nicht alle Faktoren, die zur Weißfingerkrankheit führen, sind bekannt, aber kaltes Wetter, Rauchen und weitere Krankheiten, welche die Blutgefäße und den Blutkreislauf betreffen sowie große bzw. lang andauernde Belastung durch Erschütterungen werden als Faktoren in der Entstehung der Weißfingerkrankheit genannt. Beachten Sie folgendes, um das Risiko der Weißfingerkrankheit und des Karpaltunnelsyndroms zu verringern:

- Tragen Sie Handschuhe und halten Sie Ihre Hände warm.
- Machen Sie regelmäßig Pausen.

Alle oben genannte Vorkehrungen können das Risiko der Weißfingerkrankheit oder des Karpaltunnelsyndrom nicht ausschließen. Langzeit- und regelmäßigen Nutzern wird daher empfohlen, den Zustand Ihrer Hände und Finger genau zu beobachten. Suchen Sie unverzüglich einen Arzt auf, falls eines der obigen Symptome auftauchen sollte.



**Das Betriebsgeräusch des Werkzeugs kann Ihr Hörvermögen schädigen. Tragen Sie eine Schalldämmung (Oropax oder Kapselgehörschutz), um es zu schützen. Langzeit- und regelmäßigen Nutzern wird empfohlen, Ihr Hörvermögen regelmäßig zu überprüfen. Seien Sie besonders wachsam und vorsichtig, wenn Sie einen Gehörschutz tragen, da dieser Ihre Fähigkeit Warnungen (Rufe, Alarmsignale etc.) zu hören, einschränkt.**



**WARNUNG:** Eine gewisse Lärmbelastung durch dieses Gerät ist nicht vermeidbar. Verlegen Sie lärmintensive Arbeiten auf zugelassene und dafür bestimmte Zeiten. Halten Sie sich ggf. an Ruhezeiten und beschränken Sie die Arbeitsdauer auf das Notwendigste. Zu ihrem persönlichen Schutz und Schutz in der Nähe befindlicher Personen ist ein geeigneter Gehörschutz zu tragen.

### 3. Bestimmungsgemäßer Gebrauch und allgemeine Sicherheitshinweise

**Diese Maschine darf nur zum Mähen bzw. Trimmen von Gras, Unkraut und Gestrüpp verwendet werden. Nie für andere Zwecke verwenden, da es dabei zu schweren Verletzungen kommen kann!**

Korrekte Sicherheitsanweisungen müssen beachtet werden. SETZEN SIE SICH ODER ANDERE NICHT GEFAHREN AUS. Befolgen Sie diese allgemeine Sicherheitshinweise:

- Tragen Sie immer eine Sicherheitsschutzbrille für den Augenschutz. Langes Haar muss zurück gebunden werden. Tragen Sie keine lose Kleidung oder Schmuck, die sich in beweglichen Teilen der Maschine verfangen werden können. Tragen Sie bitte immer sichere, starke und rutschfeste Sicherheitsschuh. Es wird empfohlen, dass Beine und Füße umfassend geschützt werden, um sich vor fliegenden Gegenständen während des Betriebes zu schützen.
- Prüfen Sie die gesamte Maschine auf lose Teile (Schraubenmutter, Bolzen, Schrauben, usw.). Warten oder ersetzen Sie diese falls erforderlich, bevor Sie die Maschine verwenden. Benutzen Sie kein Zubehör mit diesem Antriebskopf, als die vom Hersteller empfohlenen. Sonst können ernste Verletzungen des Benutzers oder der umstehenden Personen sowie Beschädigungen der Maschine daraus resultieren.
- Halten Sie die Handgriffe frei von Öl und Kraftstoff.
- Benutzen Sie beim Schnitt immer die Handgriffe und den Schultergurt.
- Rauchen Sie nicht beim Mischen des Kraftstoffs oder beim Füllen des Tanks
- Mischen Sie nicht Kraftstoff in einem geschlossenen Raum oder in der Nähe von offenen Feuern. Achten Sie auf ausreichende Belüftung / Ventilation.
- Mischen und lagern Sie das Kraftstoffgemisch in einem gekennzeichneten Behälter, der nach lokalen Vorschriften für einen solchen Gebrauch zugelassen ist
- Entfernen Sie nie die Kraftstofftankkappe, während die Maschine läuft.
- Betreiben Sie die Maschine nicht in geschlossenen Räumen oder Gebäuden. Abgase enthalten gefährliches Kohlenmonoxid.
- Versuchen Sie nicht beim Laufen und beim Tragen die Maschine einzustellen. Stellen Sie immer die Maschine auf einer ebenen, freien Oberfläche ein.
- Benutzen Sie die Maschine nicht, wenn diese beschädigt ist. Entfernen Sie nie Schutzeinrichtungen der Maschine. Sonst kann es zu ernsten Verletzungen des Bedieners oder der umherstehenden Personen kommen, sowie weitergehende Beschädigung der Maschine daraus resultieren.
- Kontrollieren Sie den Bereich, der zu Schneiden ist, und entfernen Sie alle Gegenstände, die im Nylonschnittkopf oder im Schneidblatt verwickelt werden können. Entfernen Sie auch alle möglichen Gegenstände, die die Maschine beim Schnitt herumschleudern könnte.
- Lassen Sie nie die Maschine unbeaufsichtigt.
- Strecken Sie sich nicht weit vorne über. Behalten Sie ständig sicheren Stand und Balance. Lassen Sie die Maschine nicht beim Stehen auf einer Leiter oder auf irgendeiner anderen instabilen Stehposition laufen.



- Kinder dürfen keinen Zugang zu der Maschine haben. Zuschauer sollten in einem Sicherheitsabstand vom Arbeitsbereich mindestens 15 Metern stehen.
- Halten Sie die Hände und Füße entfernt vom Nylonschneidkopf oder Metallblatt während des Arbeitsvorgangs.
- Benutzen Sie die Maschine nicht, wenn Sie müde, krank oder unter dem Einfluss von Medikamenten, Drogen oder Alkohol stehen.
- Benutzen Sie einen unbeschädigten Nylonschneidkopf. Wenn Sie gegen einen Stein oder irgendein anderes Hindernis schlagen, stoppen Sie die Maschine und überprüfen Sie den Nylonschneidkopf. Ein defekter oder unwuchtiger Nylonschneidkopf darf nie benutzt werden.
- Vor dem Start, nach dem Ausfall oder Schlag, überprüfen Sie unbedingt das Gerät und stellen Sie sicher, dass es sich in einem guten Zustand befindet.
- **Achtung!** Örtliche Vorschriften können die Benutzung der Maschine begrenzen
- Halten Sie das Gerät mit dem Schneidwerkzeug immer in einem guten Zustand. Beachten Sie, nicht ordnungsgemäße Wartung, die Verwendung von nicht konformen Ersatzteilen oder Entfernung bzw. Modifikation der Sicherheitseinrichtungen können zu Schäden am Gerät und schweren Verletzungen der damit arbeitenden Person führen.
- Sichern Sie das Gerät beim Transport gut ab, um Verlust des Kraftstoffs, Schäden am Gerät und Verletzungen zu verhindern. Montieren Sie immer den Transportschutz der Schneidklinge vor dem Transportieren oder Verstauen der Maschine.
- Bei Maschinen mit einer Kupplung, kontrollieren Sie regelmäßig, dass das Schneidzubehör sich aufhört zu drehen, wenn der Motor im Leerlauf läuft.
- Kontrollieren Sie die Maschine vor jeder Benutzung auf lockere Befestigungsteile, Kraftstoffleckagen, beschädigte Teile etc. Ersetzen Sie beschädigte Teile vor der Benutzung.
- Es ist notwendig ausreichende Pausen einzulegen und die Arbeitsposition zu wechseln.
- Lagern Sie die Maschine nicht in einem geschlossenen Bereich, in dem Kraftstoffdämpfe ein offenes Feuer von den Heißwasserbereitern, Öfen, usw. erreichen können. Lagern Sie die Maschine in nur einem gut gelüfteten Bereich.
- **WICHTIG:** Bei der Kraftstoff-Befüllung, stellen Sie sicher, dass die Maschine aus und abgekühlt ist. Tanken Sie nie, wenn die Maschine läuft oder heiß ist.

## 4. Hinweise für Zubehörteile

- Stellen Sie sicher, dass Ihr Produkt nur mit originalen Zubehörteilen ausgestattet wird. Verwenden Sie dafür ausschließlich Originalteile, welche vom Hersteller vorgeschrieben sind. Der Gebrauch aller anderen Zusatzgeräte oder Zubehörteile kann Verletzungen der Benutzer und Beschädigungen der Maschine verursachen.
- Säubern Sie die Maschine vollständig, besonders den Kraftstofftank und den Luftfilter. Nach Benutzung des Gerätes sind sämtliche Kraftstoffe zu entfernen.
- Wenn Sie sich als Zuschauer einem Benutzer der Maschine nähern, wecken Sie sorgfältig seine Aufmerksamkeit und bestätigen Sie, dass der Benutzer die Maschine stoppt. Bitte den Benutzer nicht aufschrecken oder ablenken, sonst könnten Sie eine unsichere Situation verursachen.
- Berühren Sie nie den Nylonschneidkopf oder Metallblatt, wenn die Maschine läuft. Wenn es notwendig ist, den Schutz oder das Schnittwerkzeug zu ersetzen, seien Sie sicher, dass die Maschine und die Schnittwerkzeuge zum Stillstand gekommen sind.
- Die Maschine muss AUS sein, bevor Sie den Arbeitsbereich der Maschine wechseln.
- Wenn notwendig, lassen Sie die Maschine von einer autorisierten Werkstatt instand setzen. Wenn die Maschine defekt ist, lassen Sie diese nicht weiter laufen.
- Beim Anlassen oder beim Betrieb der Maschine, berühren Sie nie heiße Teile wie den Auspuff, die Zündkabel oder die Zündkerze.
- Nachdem die Maschine gestoppt ist, ist der Auspuff noch heiß. Legen Sie nie die Maschine in Nähe von feuergefährlichen Materialien (trockenes Gras, brennbare Gase oder brennbare Flüssigkeiten usw.) ab.
- Achten Sie besonders darauf, dass beim Betrieb im Regen oder gleich nach dem Regen der Boden rutschig sein kann.
- Wenn Sie zu Boden gleiten oder fallen, lassen Sie den Gashebel sofort los.
- Vor dem Entfernen von Blockierung stoppen Sie die Maschine und ziehen den Zündkerzenstecker ab. Bevor die Maschine zu justieren oder zu reparieren ist, seien Sie sicher, dass die Maschine gestoppt und der Zündkerzenstecker abgezogen ist.
- Achten Sie darauf, dass Sie die Maschine nicht fallen lassen oder gegen Hindernisse schlagen.
- Wenn die Maschine für längere Zeit eingelagert werden soll, lassen Sie die Maschine erst abkühlen. Im Anschluss lassen Sie den Kraftstoff aus dem Kraftstofftank und dem Vergaser ab, säubern Sie das Gerät und stellen Sie die Maschine auf einen sicheren Platz.
- Führen Sie ständige Kontrollen für einen sicheren und leistungsfähigen Betrieb der Maschine durch. Für eine vollständige Kontrolle, treten Sie bitte mit uns in Verbindung.
- Halten Sie die Maschine von Feuer oder von Funken fern.
- Seien Sie vorsichtig beim Gebrauch. Es bestehen Gefahren durch Rückschlag und Rückstoß.
- Lassen Sie extreme Vorsicht walten bei der Benutzung dieser Maschine mit dem Schneidmesser. Ein Schneidmesser-Rückschlag ist eine Reaktion, die sich ereignen kann, wenn das rotierende Schneidmesser auf einen Gegenstand trifft, der nicht geschnitten werden kann. Dieser Kontakt veranlasst das Schneidmesser für einen Augenblick zu stoppen

und dann plötzlich von dem getroffenen Gegenstand mit beschleunigter Kraft abzustoßen. Diese Rückschlag-Reaktion kann heftig genug sein, dass der Bediener die Kontrolle über die Maschine verliert. Ein Schneidmesser-Rückschlag, kann ohne Vorwarnung erfolgen, wenn das Schneidmesser auf ein Hindernis stößt, blockiert wird oder festläuft. Dies ist eher in Bereichen wahrscheinlich, in denen es schwierig ist, das Material das geschnitten werden soll zu überblicken. Für ein leichtes und sicheres Schneiden, gehen Sie das Unkraut, das geschnitten werden soll, von Ihrer rechten zur linken Seite an. In dem Fall, dass ein Gegenstand oder Holzstock unerwartet getroffen wird, kann dies einen Schneidmesser-Rückschlag vermindern.

## 5. Hinweise zum Arbeiten mit dem Metallblatt

Ein Metallblatt mit 3 Zähnen wird mit der Maschine ausgeliefert. Dieses wird für Ausschnitt von Büschen und Unkräuter benutzt.

**WARNUNG**  **GEFAHR**

Schneiden Sie nicht mit stumpfem, gerissenem oder beschädigtem Metallblatt. Vor dem Arbeiten, kontrollieren Sie die Fläche auf Hindernisse wie Steine, Metallstangen oder sonstigen Gegenständen. Wenn diese nicht entfernt werden können, kennzeichnen Sie diese Position, damit eine Kollision mit dem Blatt vermieden wird. Leitungen können sich auf dem Blattkopf und -klappe verfangen oder in die Luft gewirbelt werden.

**WARNUNG**  **GEFAHR**

Benutzen Sie die Motorsense nicht für den Ausschnitt von Bäumen.

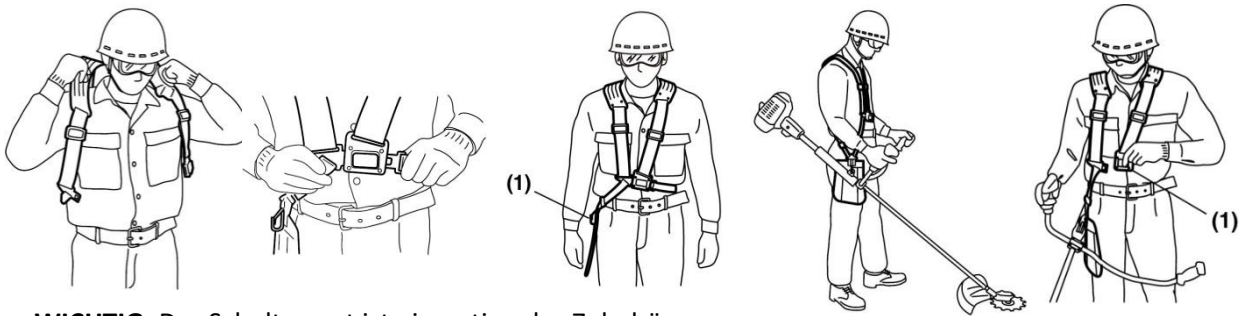
**WARNUNG**  **GEFAHR**

Benutzen Sie ständig den Schultergurt. Justieren und fixieren Sie den Gurt und die Gurtklemmplatte an der Maschine so, dass die Maschine einige cm über Boden hängt. Der Ausschnittkopf und das Schutzschild sollten in allen Richtungen waagrecht ausgerichtet sein. Spannen Sie die Maschinen auf der rechten Seite Ihres Körpers vor.

**WARNUNG**  **GEFAHR**

Zusätzlich tragen Sie Kopf-, Augen-, Gesichts- und Gehörschutz sowie Sicherheitsschuhe. Tragen Sie keine Ringe, Schmuck oder lose, baumelnde Kleidung, die sich in der Maschine verfangen könnten. Tragen Sie keine Fußbekleidung mit ungeschützten Zehen und arbeiten nicht barfüßig oder ohne Beinschutz. In bestimmten Situationen müssen Sie Kopfschutz tragen.

## 6. Anlegen des Schultergurtes (optionales Zubehör)



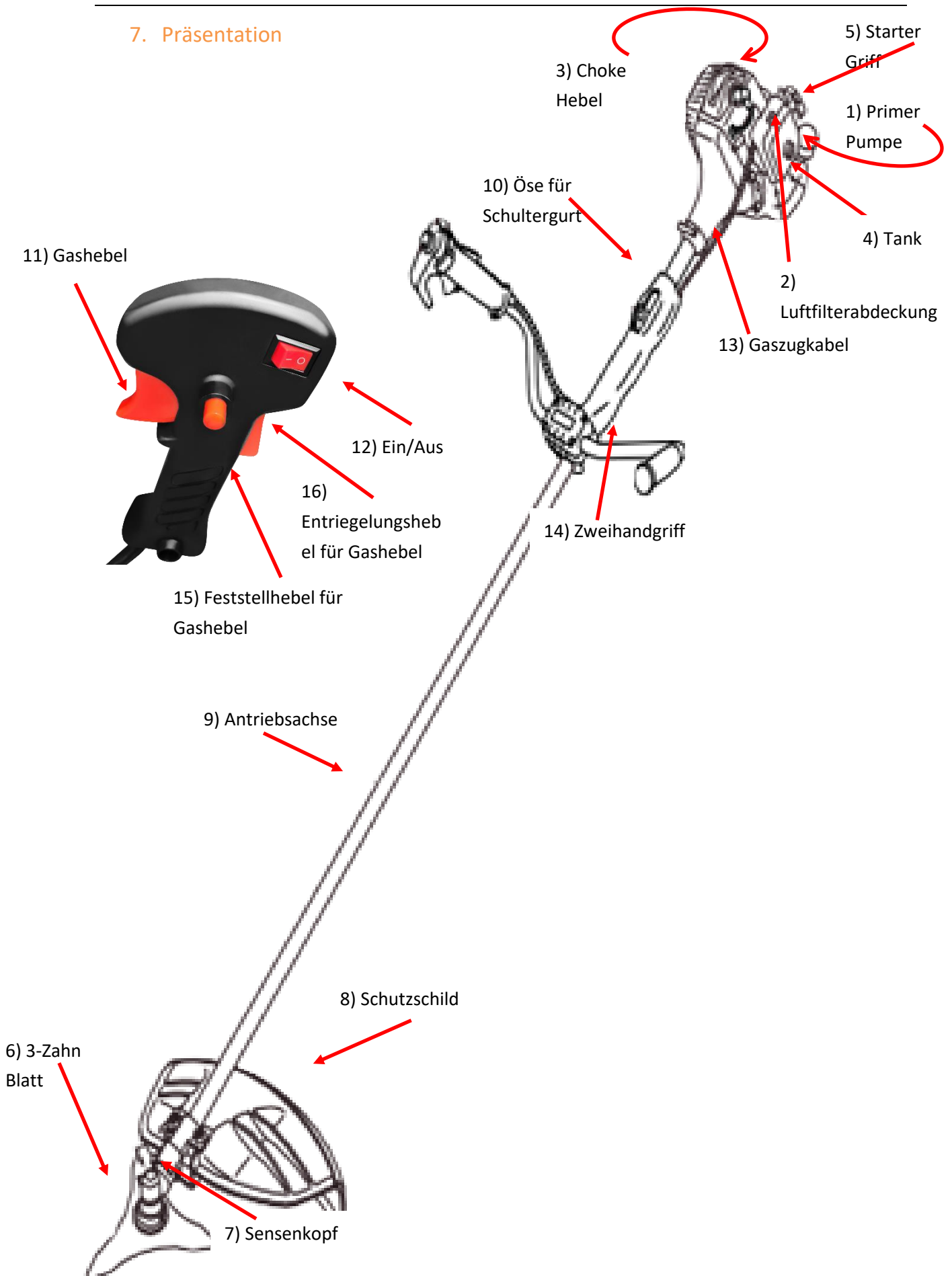
**WICHTIG:** Der Schultergurt ist ein optionales Zubehör von FUXTEC, welches wir zur Verwendung jeder Sensenarbeiten empfehlen. Sie können unter [www.fuxtec.de](http://www.fuxtec.de) den Schultergurt unter folgender Artikelnummer finden: FX-PS152TG



Der Schultergurt ist mit einer Schnelllöseeinrichtung (siehe Bild) ausgestattet. Sie können den Schultergurt schnell entfernen, indem Sie an der Schnelllöseeinrichtung ziehen. Lesen Sie das Handbuch sorgfältig. Seien Sie gänzlich mit der Kontrolle und dem korrekten Gebrauch der Maschine vertraut. Verstehen Sie, wie man die Maschine stoppt und abstellt. Verstehen Sie, wie man einen aufgespannten Aufsatz schnell löst.

Lassen Sie niemanden in die GEFAHRENZONE bei der Arbeit eintreten. Die Gefahrenzone ist ein Bereich von 15 Metern im Radius (ungefähr 16 Schritte). Beharren Sie darauf, dass Personen in der GEFAHRENZONE einen Augenschutz gegen schleudernde Gegenstände tragen. Wenn die Maschine benutzt werden muss, wo sich Personen ungeschützt aufhalten, arbeiten Sie mit einer niedrigen gedrosselten Geschwindigkeit, um die Gefahr von schleudernden Gegenständen zu verringern.

## 7. Präsentation



## 8. Montage der Maschine

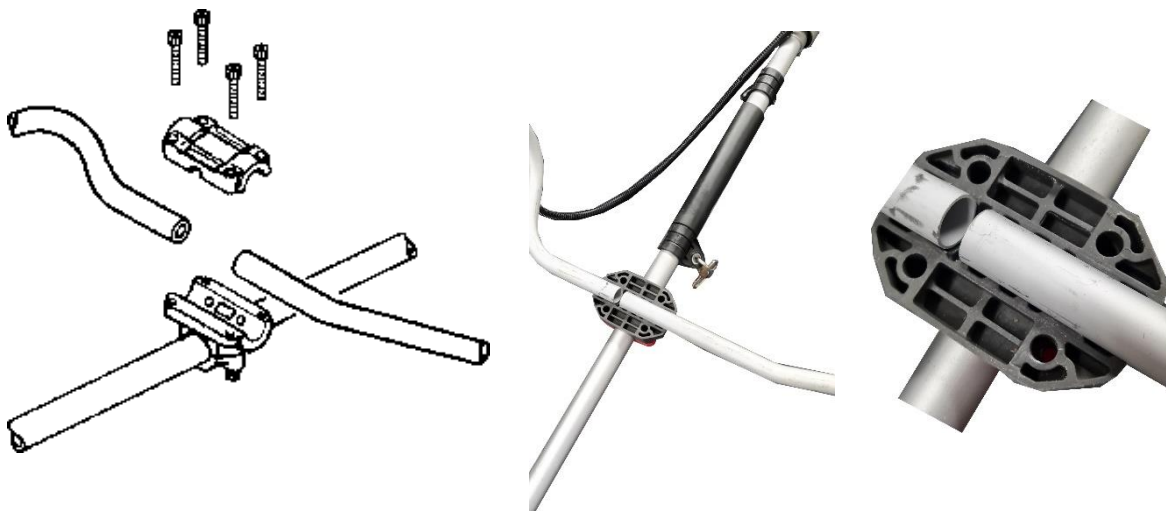
### Anbau des Handgriffs

Der Handgriff muss vor Benutzung montiert werden.

Zur korrekten Montage folgen Sie den nachfolgenden Abbildungen.

### Montage des Griffrohres für die Benutzung

1. Lösen Sie die 4 Schrauben an der oberen Kappe und setzen Sie die Griffe ein. Ziehen Sie die Schrauben wieder an.
2. Setzen Sie die Griffereinheit in die Halterung und schieben Sie die obere Kappe darüber. Ziehen Sie die Kappe fest an.

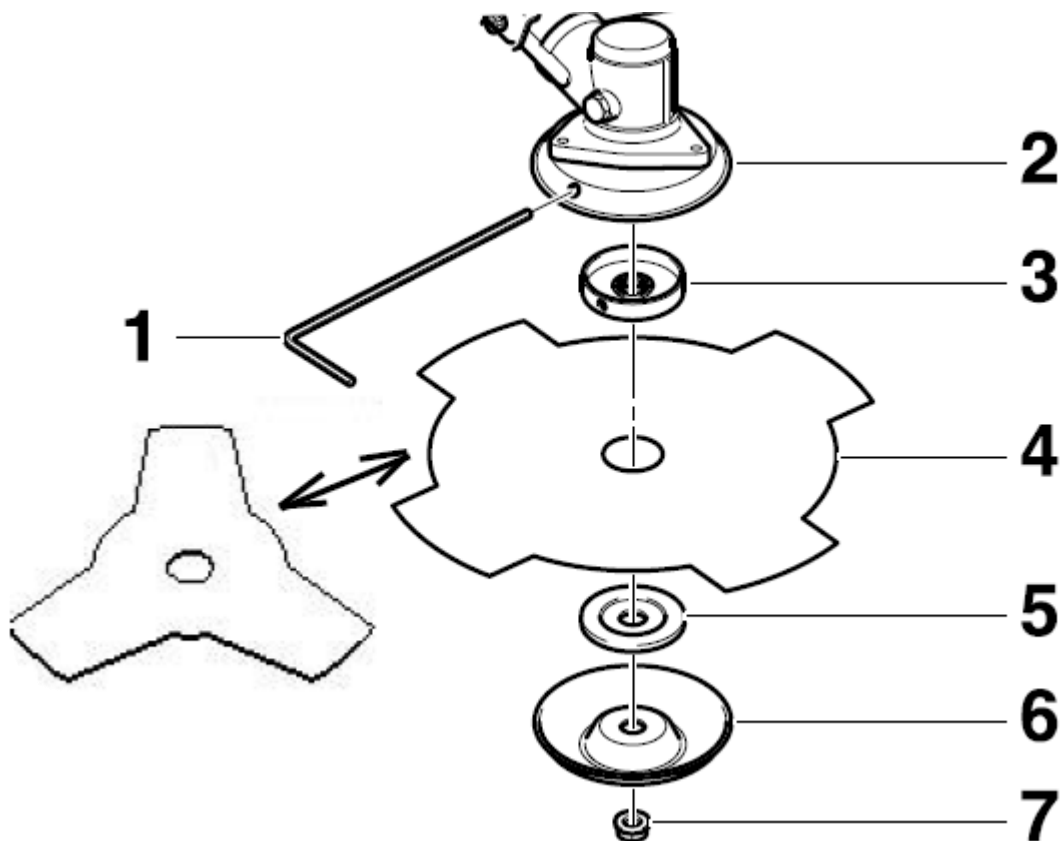


### Installation des Schutzschildes

Installieren Sie das Schutzschild mit der Öffnung nach unten zum Getriebegehäuse. Ziehen Sie die Halterung des Schutzes so fest an, dass sich der Messerschutz im Betrieb nicht bewegt oder herunter schieben lässt. Bei Nutzung des 3-Zahn-Blattes oder anderer Messer, entfernen Sie den Schutzkragen (falls vorhanden) vom Schutzschild!



## Montage des Metallblatts

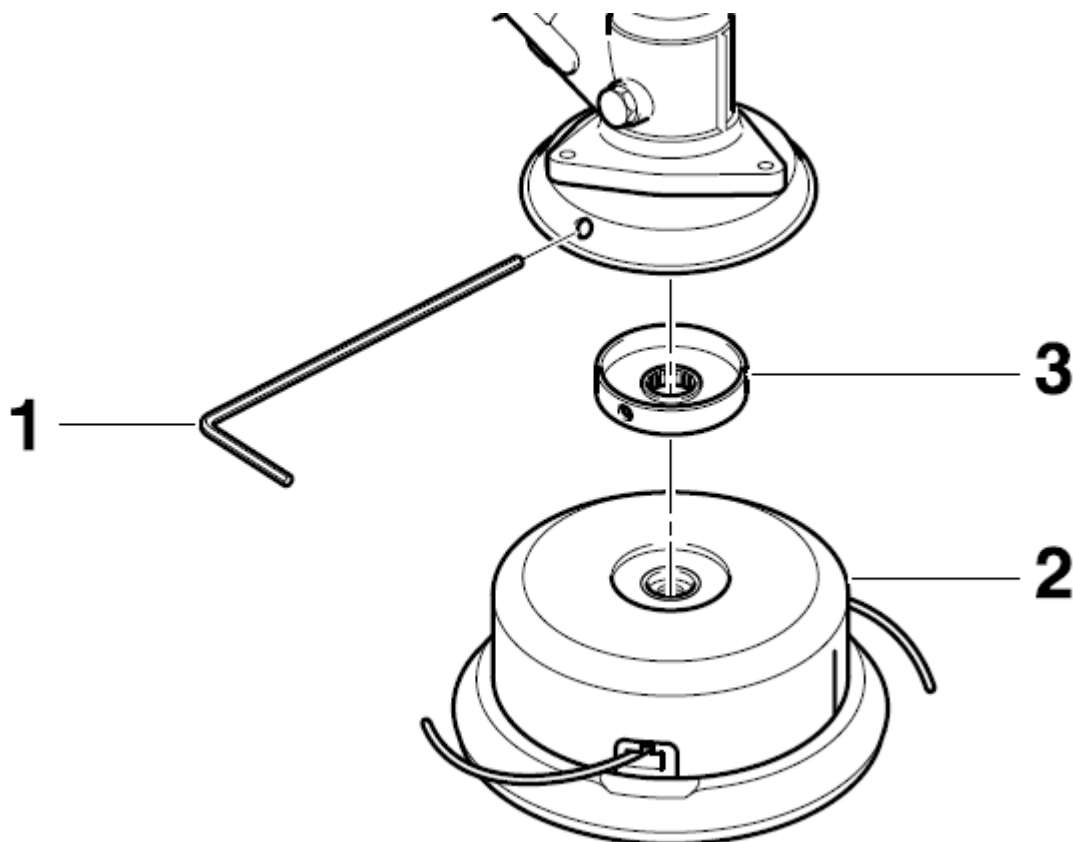


## Schritte:

- Entfernen Sie den Sicherungssplint (falls vorhanden).
- Die Kontermutter (7) durch Drehen im Uhrzeigersinn von der Welle abschrauben. Gegebenenfalls den Sensenkopf (2) mittels des Inbusschlüssels (1) blockieren (siehe obiges Bild). Hinweis: Die Kontermutter ist mit einem Linksgewinde versehen.
- Die Tellerscheibe (6) und Unterlegscheibe (5) entfernen.
- Mittels Inbusschlüssel (1) den Sensenkopf blockieren. Falls erforderlich, die Befestigungsscheibe (3) leicht drehen.
- Das Messer (4), die Unterlegscheibe (5) und die Tellerscheibe (6) wie gezeigt positionieren.
- Die Kontermutter (7) aufschrauben und mit Hilfe des Ringschlüssels gegen den Uhrzeigersinn festziehen.
- Achtung! Aus Sicherheitsgründen muss nach jeweils 10 Werkzeugwechseln die Kontermutter (C7) durch eine neue ersetzt werden.
- Den Splint wieder anbringen.
- Innensechskantschlüssel entfernen und die Bewegungsfreiheit des Schneidwerkzeugs prüfen.



## Montage des Rasentrimmers (Fadenspule)



- Die Befestigungsscheibe (3) auf die Welle setzen.
- Mittels Inbusschlüssel (1) den Sensenkopf blockieren. Falls erforderlich, die Befestigungsscheibe (3) leicht drehen.
- Schrauben Sie die Fadenspule (2) auf die Welle, indem Sie ihn gegen den Uhrzeigersinn drehen.
- Ziehen Sie nun die Fadenspule von Hand fest.
- Entfernen Sie den Inbusschlüssel und prüfen Sie die Leichtgängigkeit der Fadenspule.

### Warnung!

Stellen Sie sicher, dass alle Komponenten richtig montiert und zusammengebaut sind, und dass alle Schrauben festgezogen sind.

## 9. Kraftstoff

Benutzen Sie unverbleites Benzin mit 2-Takt-Motoröl im Verhältnis von 40:1.

**WARNUNG:** Benutzen Sie nie reines Benzin in Ihrer Maschine. Dieses verursacht dauerhaften Motorschaden und schließt die Gewährleistung des Herstellers für dieses Produkt aus. Benutzen Sie nie eine Kraftstoffmischung, welches über 90 Tagen gelagert worden ist.

**WARNUNG:** Es muss ein erstklassiges Öl für 2-Takt luftgekühlte Maschine sein.

### KRAFTSTOFFMISCHUNG

Mischen Sie Kraftstoff mit 2-Takt-Öl in einem dafür vorgesehenen Behälter. Beachten Sie die Mischungstabelle der folgenden Seite für korrektes Verhältnis des Kraftstoffs zum Öl. Schütteln Sie den Behälter, um die vollständige Mischung sicherzustellen.

Benzin	Zweitaktmotoröl (40:1)	Benzin	Zweitaktmotoröl (40:1)
1 Liter	0,025 Liter	5 Liter	0,125 Liter
2 Liter	0,050 Liter	10 Liter	0,250 Liter

**WARNUNG:** Mangel an Schmierung schließen die Haftung der Maschinenhersteller aus. Benzin und Öl müssen in Verhältnis 40:1 gemischt werden.

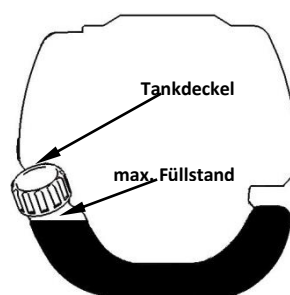
### Empfohlener Kraftstoff

Es wird empfohlen, bleifreies Benzin mit einer Oktanzahl von 90 # oder höher zu verwenden, um so die Abscheidung von Kohlenstoff in der Brennkammer zu reduzieren. Verwenden Sie kein altes oder verschmutztes Benzin. Halten Sie den Kraftstofftank staubfrei und vermeiden Sie das Wasser in den Tank gelangt. Manchmal kann es bei Überlast zu Fehlzündungen kommen was normal ist.

Wenn die Fehlzündungen unter normaler Belastung zu hören ist, empfehlen wir das Benzin auszutauschen. Wenn danach die Fehlzündung noch immer vorhanden ist, kontaktieren Sie bitte unseren Kundendienst.



WARNUNG



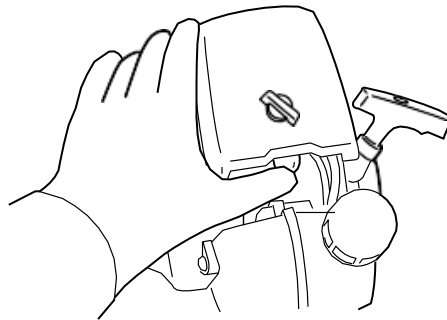
- Benzin ist hoch entzündlich und kann bei Funken zur Explosion führen
- Betanken nur in gut belüfteten Räumen und den Motor vor Befüllung abkühlen lassen.  
Während des Betankens nicht Rauchen. Offenes Feuer wie jegliche Funken müssen vermieden werden.
- Den Tank nicht überfüllen (siehe Abbildung max. Füllstand).
- Überprüfen Sie nach dem Betanken, ob der Tankdeckel auch richtig verschlossen ist.
- Vermeiden Sie jegliches Verschütten von Benzin.
- Halten Sie die Maschine unbedingt von Kindern fern.

## 10. Start der Maschine

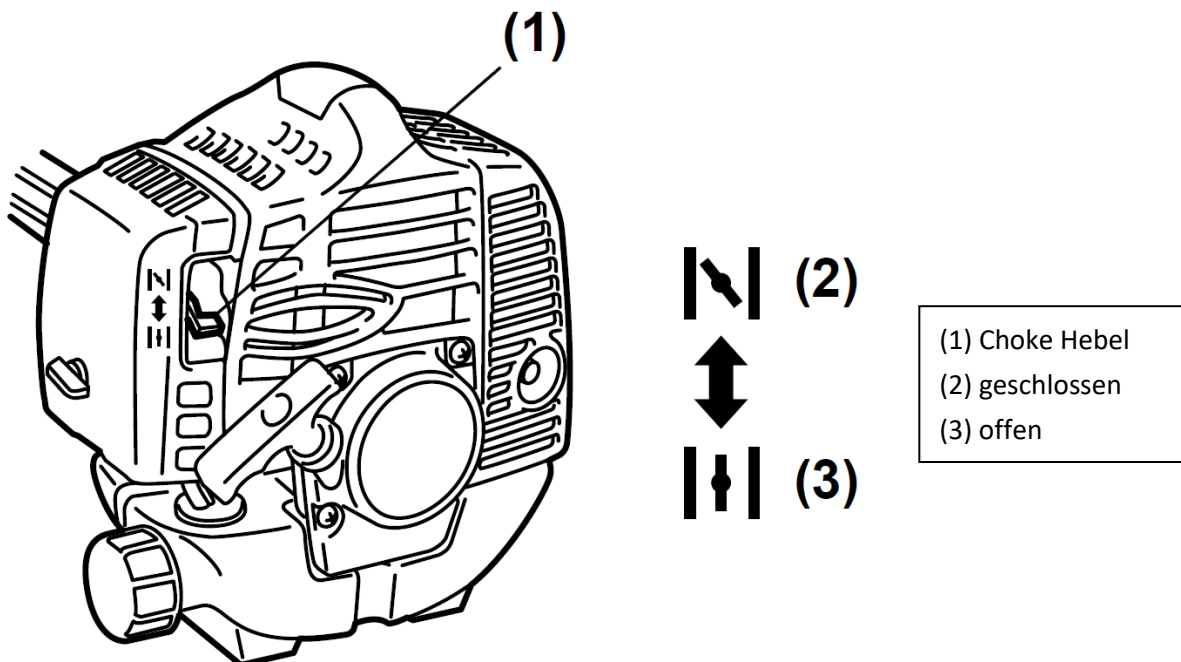
Kaltstart

**ACHTUNG: Der Sensenkopf beginnt sich beim Anlassen des Motors zu drehen.**

1. Füllen Sie Kraftstoff in den Kraftstofftank und ziehen Sie den Deckel fest an.
2. Stellen Sie das Gerät auf eine flache, feste Unterlage. Halten Sie den Mähauflauf vom Boden und von umliegenden Gegenständen fern, da er sich beim Anlassen des Motors zu drehen beginnt.
3. Drücken Sie die Primer Pumpe mehrmals



4. Bringen Sie den Choke Hebel in die geschlossene Position.

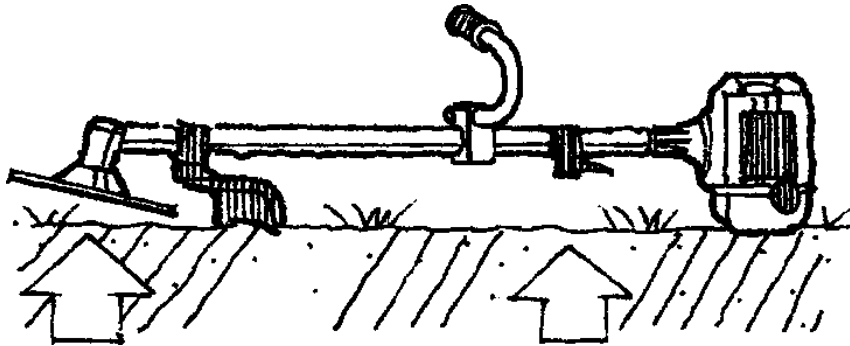


5. Startergriff

6. Halten Sie das Gerät fest und ziehen Sie das Starterseil vorsichtig heraus, bis Sie einen ersten Widerstand spüren. Das ist die Startposition für den Seilzugstarter. Nun ziehen sie mehrmals am Seil, bis der Motor startet und läuft.

Vermeiden Sie es, das Seil bis zum Ende zu ziehen oder es durch Loslassen des Griffes zurückschnellen zu lassen. Solche Aktionen können zu einem Ausfall des Starters führen.

**WICHTIG:** Das Produkt ist mit einer Fliehkraftkupplung ausgestattet, so dass sich das Schneidwerkzeug in Bewegung setzt, sobald der Motor durch Betätigen des Gashebels in die Startposition gebracht wird. Stellen Sie das Gerät beim Anlassen des Motors in einem ebenen, freien Bereich auf den Boden und halten Sie es fest, so dass weder das Schneidteil noch der Gashebel beim Anlassen des Motors mit einem Hindernis in Berührung kommen kann.



7. Lassen Sie den Motor einige Minuten im Leerlauf nach dem Start warm werden, bevor Sie mit der Arbeit beginnen!

**ANMERKUNG:** Wenn die Maschine nach wiederholten Versuchen nicht startet, bitte das Fehlersuchkapitel durchlesen.

**ANMERKUNG:** Ziehen Sie immer das Starterseil gerade heraus. Das schräge Ziehen des Starters lässt das Seil an der Öse reiben. Der Schrägzug, kann zum Ausfransen oder Bruch des Starterseilzuges führen. Halten Sie immer den Starterhandgriff fest, wenn sich das Seil zurückzieht. Lassen Sie nie das Seil aus herausgezogener Position zurückschleudern. Dieses könnte die Startereinrichtung beschädigen.

Warmstart der Maschine

1. Stellen Sie die Maschine auf eine feste und flache Oberfläche.
2. Verschieben Sie den Motorstoppschalter nach unten.
3. Schieben Sie den Choke auf die Position „Offen“.
4. Ziehen Sie das Starterseil mit einem kurzen Hub heraus, bis Widerstand spürbar ist

Wenn die Maschine nicht startet, gehen Sie bitte wieder gemäß “Kaltstart der Maschine“ vor.

## 11. Maschine stoppen

Entriegeln Sie den Gashebel. Lassen Sie Maschine zum Leerlauf zurückkehren. Betätigen Sie den Motorstoppschalter am Handgriff (Position 0) und warten Sie bis die Maschine stoppt. Falls diese nicht stoppen sollte im Notfall den Zündkerzenstecker ziehen. Niemals die Maschine im laufenden Zustand unbeobachtet zurücklassen.

## 12. Trimmtechniken

### ZUSÄTZLICHE SICHERHEITSHINWEISE

Bevor Ihre Maschine laufen lassen, lesen Sie Hinweise unter Kapitel 3 und 4 in diesem Handbuch.

### VORSICHT

WENN SIE NICHT MIT DEN TRIMM-Techniken vertraut sind, üben Sie mit der MASCHINE in "STOP" Position (ausgeschaltetem Zustand).

IMMER MIT HOHEN MOTORDREHZAHLEN TRIMMEN ODER SCHNEIDEN. Die Maschine nie langsam am Anfang des Trimmbetriebs (oder währenddessen) laufen.

IMMER ABSTAND IM ARBEITSBEREICH von Dosen, Flaschen, Felsen, usw. halten. Aufwirbelnde Gegenstände können Benutzer oder Zuschauer ernste Verletzung verursachen und die Maschine beschädigen. Wenn ein Gegenstand versehentlich angestoßen wird, STELLEN Sie sofort die MASCHINE ab und überprüfen Sie die Maschine. Lassen Sie nie die Maschine mit beschädigten oder defekten Teilen laufen.

Heben Sie nie den Nylonschneidkopf über Kniehöhe während des Betriebs an.

Lassen Sie die Maschine nicht an einer Steigung laufen, wenn es die Wahrscheinlichkeit des Gleitens oder des Verlierens der Standsicherheit gibt.

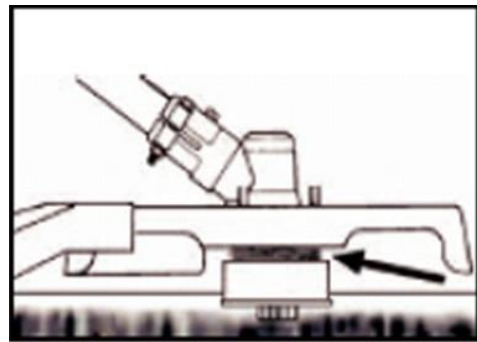
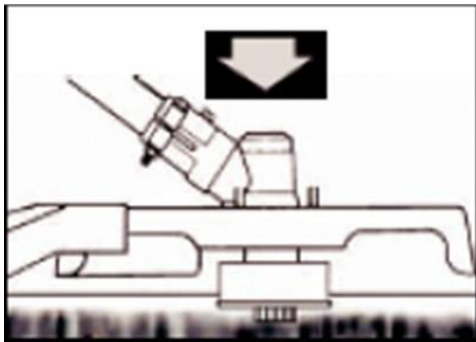
### FREIGABE DES NYLONFADENS



Um frischen Faden freizugeben, lassen Sie die Maschine bei Vollgas laufen und tippen mit dem Nylonschneidkopf auf den Rasen auf. Der Fadenkopf gibt automatisch weiteren Faden frei. Das Messer im Schutzschild schneidet den überschüssigen Faden ab.



**VORSICHT:** Entfernen Sie regelmäßig Grasablagerungen, um Überhitzung der Antriebsachse zu verhindern. Grasablagerungen treten auf, wenn Fasern des Unkrauts um die Welle unter dem Schutzschild verwickelt werden. Dies verhindert, dass die Welle richtig abkühlt. Entfernen Sie Grasablagerungen mit einem Schraubenzieher oder ähnlichem Werkzeug nur im ausgeschalteten Zustand der Maschine.

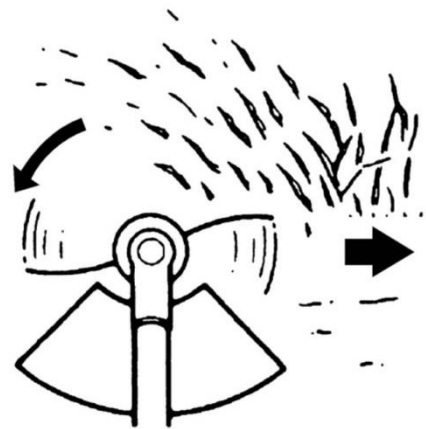


Wenn die Maschine richtig mit einem Schutzschild und einem Nylonschneidkopf ausgerüstet wurde, trimmt Ihre Maschine unansehnliche Unkräuter und hohes Gras mit großem Durchmesser in Bereichen entlang Zäunen, Wänden, Grundstücken und um Bäume.

ANMERKUNG: Achten Sie besonders darauf das Trimmen an Ziegelstein- oder Steinwände usw., zu schneller Fadenabnutzung führt.

#### **GENAUERES TRIMMEN**

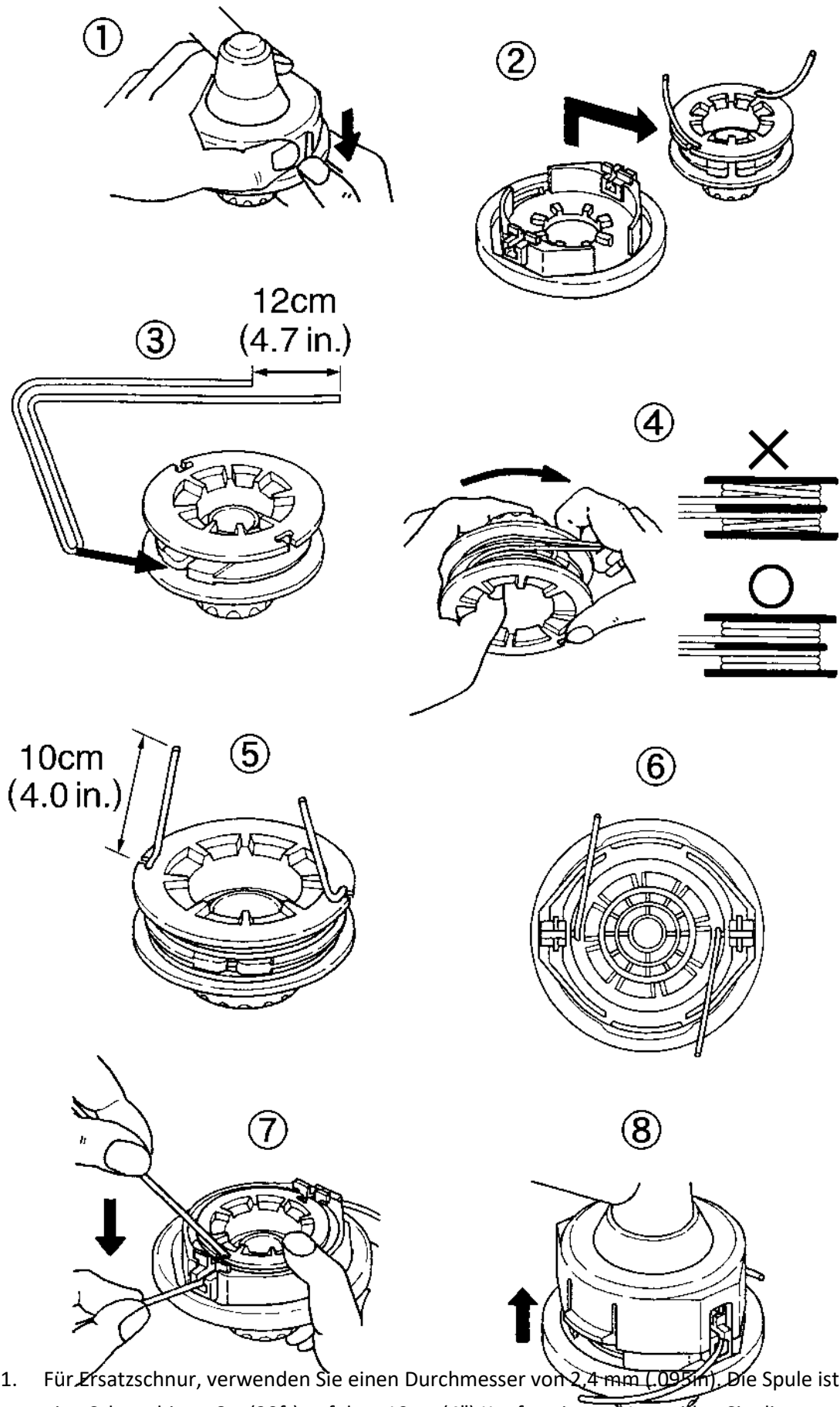
Schwingen Sie den Nylonschneidkopf des Trimmers horizontal von einer Seite zu anderen. Kippen Sie den Nylonschneidkopf nicht während des Arbeitens. Für korrekte Schnitthöhe trimmen Sie vorab in einem Testgebiet. Halten Sie Nylonschneidkopf auf dem gleichen Niveau für gleichmäßige Tiefe des Schnittes.



#### **TRIMMEN UM BÄUME**

Trimmen Sie um Baumstämme mit einer langsamen Annäherung; der Faden sollte nicht mit dem Baumstamm kollidieren. Gehen Sie um den Baum von links nach rechts. Nähern Sie sich Gras oder Unkräutern mit der Spitze des Fadens.

## 13. Nylonfaden ersetzen





Verwendung einer größeren Schnur, da dies die Trimmleistung beeinträchtigen kann.

**ACHTUNG: Verwenden Sie aus Sicherheitsgründen keine metallverstärkte Leitung**

2. Drücken Sie den geschlitzten Bereich auf beiden Seiten des Spulengehäuses zusammen, um die untere Kappe auszuhaken.
3. Nehmen Sie die Spule heraus und ziehen Sie die alte Schnur ab. Stecken Sie ein Ende der neuen Schnur durch die Spulenlöcher und ziehen Sie sie, bis die Länge zwischen den beiden Teilen der Schnur gleich ist.
4. Wickeln Sie die Schnur in der richtigen Richtung auf, wie auf der Spule angegeben.
5. Hängen Sie jedes Ende der Schnur in den Schlitz am Rand der Spule ein und stecken Sie die Enden durch die Ösen am Gehäuse. Achten Sie darauf, dass die Feder und die Unterlegscheiben an ihrem Platz sind.
6. Halten Sie die Spule gegen das Gehäuse und ziehen Sie an den Schnurenden, um sie aus dem Schlitz zu lösen.
7. Richten Sie den Schlitz an der unteren Kappe mit dem Haken am Gehäuse aus und drücken Sie die Kappe gegen das Gehäuse, bis sie einrastet.

## 14. Wartungsplan

Regelmäßige Überprüfungen und Einstellungen müssen durchgeführt werden, um sicherzustellen, dass der Benzin-Motor seine Leistung behält. Die regelmäßige Wartung sorgt auch für eine langfristige Lebensdauer. Siehe folgende Tabelle für den regelmäßigen Wartungszyklus.

Wartungszyklus		Jede Nutzung	Jeden Monat oder 10h	Alle 3 Monate oder 25h	Alle 6 Monate oder 50h	Alle 12 Monate oder 100h	Alle 2 Jahre oder 300h
Luftfilter	Überprüfen	■					
	Säubern			■a			
Zündkerze	Überprüfen & einstellen					■	
	Austauschen						■
Zündkerzen - Stecker (optional)	Säubern					■	
Kühlrippen	Prüfung				■		
Verbindungselemente wie Schrauben und Muttern	Überprüfen (festziehen falls notwendig)	■					
Kupplung	Prüfung				■b		
Leerlauf	Prüfen und einstellen					■b	
Ventilspiel	Prüfen und einstellen					■b	
Brennkammer	Säubern	300 h danach					
Kraftstoff	Überprüfen					■	
Benzintank	Überprüfen					■	
Benzinleitung	Überprüfen	Alle Jahre (austauschen falls notwendig)					

### WARNUNG



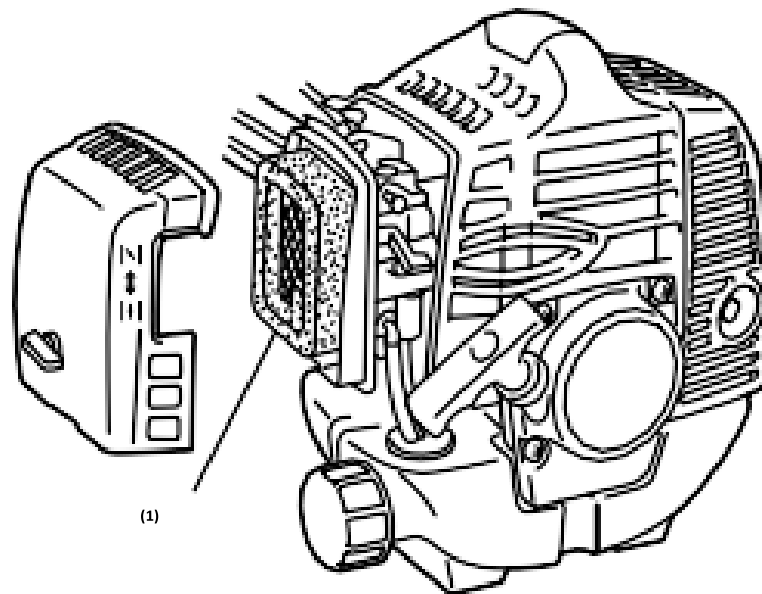
- a. Wartungsintervalle erhöhen falls in staubiger Umgebung gearbeitet wird.  
 b. Alle Wartungsarbeiten – mit Ausnahme der in der Betriebsanleitung aufgeführten Arbeiten sind von qualifiziertem Wartungspersonal auszuführen.

### Reinigung des Luftfilters

**VORSICHT:** Lassen Sie nie den Motor ohne den Luftfilter laufen.

Ein schmutziger Luftfilter drückt auf die Motorleistung, erhöht den Benzinverbrauch und erschwert den Start. Falls Sie ein Verlust von Motorleistung bemerken:

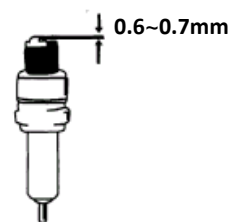
- 1 Entfernen Sie die Schraube auf der Filterabdeckung und nehmen den Filter heraus.
- 2 Reinigen Sie den Filter mit Seife und Wasser. Benutzen Sie niemals Benzin oder Benzol!
- 3 Lassen Sie den Filter an der Luft trocknen.
- 4 Setzen Sie den Filter wieder ein und befestigen Sie die Filterabdeckung mit der Schraube.



### Wartung Zündkerze

Um den normalen Betrieb des Motors zu gewährleisten, muss der Zündabstand von 0,6 -0,7mm eingehalten werden und frei von Kohleablagerungen sein. Folgende Schritte immer bei ausgeschaltetem Motor vornehmen:

1. Ziehen Sie den Zündkerzenstecker vorsichtig ab. Nicht an dem Kabel sondern direkt an dem Stecker ziehen.
2. Nutzen Sie den mitgelieferten Zündkerzenschlüssel um die Zündkerze herauszuschrauben.
3. Überprüfen Sie die Zündkerze visuell auf Beschädigungen und den Elektrodenabbrand, Entfernen Sie die Kohleablagerungen.
4. Überprüfen Sie den Spalt mit einer Fühlerlehre und biegen die Elektrode auf richtigen Abstand von 0,6 bis 0,7mm.
5. Überprüfen Sie die Unterlegscheibe der Zündkerze und drehen Sie die Zündkerze mit einem Drehmoment von 12-15 Nm an.
6. Montieren Sie die Zündkappe wieder auf die Zündkerze.



den

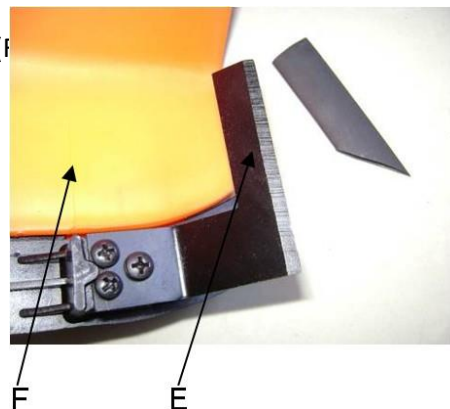
### WARNUNG

Die Zündkerze muss festgeschraubt sein sonst läuft der Motor heiss und wird beschädigt.



### Schutzschildmesser schärfen

1. Entfernen Sie Schneidmesser (E) von Schutzschild (F).
  2. Spannen Sie das Messer in einen Schraubstock ein.
- Schärfen Sie Messer mit einer flachen Feile.  
Bitte achten Sie darauf, dass Sie den Winkel der Schneide beibehalten.  
Das Schleifmesser während des Schärfvorgangs nur in eine Richtung bewegen.



## 15. Einlagerung der Maschine



**WARNUNG:** Wenn Sie diese Schritte nicht befolgen, kann Belag im Vergaser entstehen. Dadurch wird ein späteres Starten schwierig, zudem können dauerhafte Schäden verursacht werden.

1. Führen Sie alle allgemeinen Wartungen durch, die im Wartungsabschnitt Ihres Benutzerhandbuches empfohlen werden.
2. Säubern Sie das Äußere der Maschine, Antriebsachse, Schutzschild und Nylonschneidkopf.
3. Lassen Sie den Kraftstoff aus dem Kraftstofftank ab.
4. Nachdem der Kraftstoff abgelassen ist, starten Sie die Maschine.
5. Lassen Sie die Maschine im Leerlauf laufen, bis die Maschine von alleine stoppt. Dieses reinigt den Vergaser vom Kraftstoff.
6. Lassen Sie Maschine abkühlen (etwa 5 Minuten).
7. Verwenden Sie einen Zündkerzenschlüssel, entfernen Sie die Zündkerze.
8. Gießen Sie 1 Teelöffel sauberes 2-Taktöl in die Brennkammer. Ziehen Sie das Starterseil langsam mehrmals, um interne Bestandteile zu beschichten. Ersetzen Sie gegebenenfalls die Zündkerze.
9. Lagern Sie die Maschine in einem kühlen, trockenen Platz weg von irgendeiner Zündquelle wie ein Ölbrenner, Warmwasseraufbereiter, usw.

### TRANSPORTSCHUTZ

Stellen Sie sicher, dass die Maschine während des Transportes, um Kraftstoffverlust, Beschädigung oder Verletzung zu vermeiden gut gesichert ist. Montieren Sie einen Transportschutz für Metallblätter während des Transportes und der Lagerung.

## 16. Fehlerbehebung

### 1. Schwierigkeiten bei Inbetriebnahme

Situation		Ursache	Lösung
Kein Zündfunke	Zündkerze	Kohleablagerung zwischen den Dioden der Zündkerze	Säubern Sie die Zündkerze. Einstellung des Spaltes 0.6~0.7mm, Ersetze die Zündkerze
	andere	Zündspule defekt Schwungrad-Magnet zu schwach	Ersetzen Sie die Zündspule bzw. das Schwungrad
Schwacher Zündfunke	Kompression	zuviel Benzin im Brennraum, schlechter Kraftstoff oder Wasser im Tank	Zündkerze ausbauen und trocknen lassen, Kraftstoff tauschen.
	Vergaser pumpt kein Öl mehr.	Ölleitung blockiert	Säubern des Vergasers und reinigen der Leitungen
	normale Ölzufuhr, jedoch schwache Kompression	Kolbenringe verschlissen, Zündkerze nicht festgeschraubt, Zylinderkopf nicht dicht, falsches Ventilspiel oder Zündzeitpunkt.	austauschen festschrauben austauschen oder einstellen
	normale Ölzufuhr und guter Zündfunke	Schlechter Kontakt zwischen Zündkappe und Zündkerze	austauschen oder überprüfen

## 2. Schwierigkeiten während des Betriebs

Situation	Ursache	Lösung
Motor kommt nicht auf Drehzahl	Choke ist in „KALT START“ Stellung, Abgasanlage verstopft keine Luftzufuhr, Bewegliche Elemente verschlissen, Zündfunke schwach zu großes Ventilspiel, Zylinderkopf verrußt	Choke öffnen, Abgasanlage tauschen Zündspule überprüfen bzw. austauschen, Schwungrad, Zündkerze einstellen
Betriebsstoffe laufen aus	Leitungen zum Vergaser verstopft Zündkerzen-Abstand falsch	Ersetzen Sie Leitungen und Vergaser Spaltmaß einstellen
Motor-Geräusche	Falsche Choke Stellung, Nockenwelle beschädigt	Nockenwelle überprüfen/austauschen
Vergaser undicht	Ausfall des Rückschlagventil am Tankdeckel	Ersetzen Sie den Tankdeckel
	Vergaserdichtung verschlissen	Vergaser oder Dichtung ersetzen



**Wenn keine Fehlerbehebung das Problem löst, wenden Sie sich bitte an den FUXTEC Kundenservice. Verwenden Sie ausschließlich vom Hersteller freigegeben Originalteile, da ansonsten ein Gefährdungsrisiko entsteht.**

### 17. Kundendienst

Lassen Sie Ihr erworbenes Gerät nur von qualifiziertem Fachpersonal und nur mit Original-Ersatzteilen reparieren. Damit wird sichergestellt, dass die Sicherheit des Gerätes erhalten bleibt.

Wenden Sie sich jederzeit bezüglich Wartungsarbeiten und Beschaffung von Ersatzteilen direkt an den Hersteller FUXTEC GmbH unter [www.fuxtec.de](http://www.fuxtec.de)

### 18. Gewährleistung

Die Gewährleistungszeit beträgt 24 Monate ab Kaufdatum. Bewahren Sie Ihren Kaufbeleg gut auf. Ausgenommen von der Gewährleistung sind Verschleißteile und Schäden die auf nicht bestimmungsgemäße Verwendung, Gewaltanwendungen, technische Änderungen, Verwendung von falschen Zubehörteilen bzw. Nichtoriginalersatzteilen und Reparaturversuchen durch nicht qualifiziertes Personal. Gewährleistungsreparaturen dürfen nur vom autorisierten Fachhandel ausgeführt werden.

### 19. Entsorgungshinweis

Bitte kontaktieren Sie Ihre lokale Kommune für die Entsorgung des Gerätes. Dazu bitte im Vorfeld sämtliche Betriebsstoffe wie Benzin und Öl fachgerecht entsorgen.

## 20. EU-Konformitätserklärung

Hiermit erklären wir,

FUXTEC GMBH

KAPPSTRAÙE 69, 71083 HERRENBERG, GERMANY

dass die nachfolgend bezeichnete Maschine aufgrund ihrer Konzipierung und Bauart sowie in der von uns in Verkehr gebrachten Ausführung, den einschlägigen grundlegenden Sicherheits- und Gesundheitsanforderungen der EG-Richtlinien entspricht.

Bezeichnung der Maschine:

**Benzin-Motorsense/Rasentrimmer**

Maschinentyp:

**FX-MS125**

Handelsmarke:

**FUXTEC**

Leistungsaufnahme/ Hubraum

**25,4cm<sup>3</sup>**

Gemessener Schalleistungspegel

$L_{WA} = 107.7\text{dB}$

Garantierter Schalleistungspegel

$L_{WA} = 114\text{dB}$

Konformitätsverfahren 2000/14/EG nach  
Anhang V

EG-Maschinenrichtfaden 2006/42/EG

Einschlägige EG-Richtfaden:

EG-Richtfaden über elektromagnetische Verträglichkeit (EMV)

**2004/108/EC**

EG-Richtfaden Geräuschemission (2000/14/EWG & 2005/88/EC)

angewandte harmonisierte

EN ISO 11806-1

Normen:

EN ISO 14982

Herstellerunterschrift/Datum:



Leonhard Zirkler, 06.12.2022

Name und Anschrift der Person,  
die berechtigt ist, die technischen  
Unterlagen, die in der  
Gemeinschaft ansässig ist  
zusammenzustellen

L. Zirkler

FUXTEC GMBH - KAPPSTRAÙE 69, 71083 HERRENBERG, GERMANY

ENGLISH VERSION

# ORIGINAL USER MANUAL

Petrol Brush Cutter/Grass trimmer

**FX-MS125**



Your new device has been developed and designed to meet FUXTEC's high standards, such as easy operation and user safety. Properly treated, this device will serve you well for years to come.



**WARNING:** To reduce the risk of injury, the user must read and understand this manual before operating the device.

FUXTEC GMBH

CAPPING ROAD 69, 71083 HERRENBERG, GERMANY












We are continually striving to improve our products. Therefore technical data and illustrations may change!

## 21. Technical Data

Type	<b>FX-MS125</b>
Engine	air-cooled; 2-stroke
Cubic capacity	51.7cm <sup>3</sup>
Maximum output power (kW) (conformity with ISO 8893)	2.2kW / 7,500min <sup>-1</sup>
Maximum speed of the engine	9,000 min <sup>-1</sup>
Idle speed of the engine	3,000 min <sup>-1</sup>
Maximum speed of the spindle (tooth blade)	7,100 min <sup>-1</sup>
Maximum speed of the spindle (thread spool)	6,600 min <sup>-1</sup>
L <sub>PA</sub> at the operator's position	99.5dB(A) (K=3dB)
Measured L <sub>WA</sub> according to ISO 10884	107.7dB(A) (K=3dB)
Guaranteed L <sub>WA</sub>	113dB(A)
Maximum vibration values at each handle	5.259m/s <sup>2</sup> k=1.5m/s <sup>2</sup>
Maximum thread diameter	Φ3.0mm
Diameter of the metal blade	305mmx1.6mm-2T / 255mmx1.6mm-3T/ 255mmx1.6mm-4T/ 255mmx1.6mm-8T
Rotation direction of the cutting device	Counterclockwise (see the mark on the plate)
Number of handles	2 pieces
Dry weight (without fuel, cutting assembly, carrying strap)	5.5kg
Fuel tank capacity (L)	1.2
Fuel consumption (kg/h) (in accordance with ISO 8893)	0.98 kg
Specific fuel consumption (g/kWh) (in accordance with ISO 8893)	630 g

## 22. Symbols and safety instructions on the device

	<p>WARNING! IMPROPER OPERATION MAY LEAD TO SERIOUS INJURY</p>
	<p>READ AND UNDERSTAND THIS USER MANUAL BEFORE USE.</p>
	<p>ALWAYS WEAR EYE PROTECTION, EAR PROTECTION, AND HEAD PROTECTION</p>
	<p>WEAR FOOT PROTECTION.</p>
	<p>WEAR GLOVES (sharp edges!).</p>
	<p>DO NOT TOUCH THE ROTATING BLADE, DANGER OF INJURY</p>
	<p>ALWAYS KEEP 15 METERS AWAY FROM OTHER PEOPLE</p>
	<p>THE GUARANTEED NOISE LEVEL COMPLIES WITH THE LEGAL NOISE GUIDELINES</p>
	<p>NO SMOKING AND OPEN FLAMES NEAR THE DEVICE</p>

	<p style="text-align: center;"><b>WARNING:</b> DANGER OF HOT COMPONENTS</p>
	<p style="text-align: center;">ALWAYS SWITCH OFF THE DEVICE AND ENSURE THAT THE CUTTING TOOL IS STOPPED BEFORE CLEANING, REMOVING OR ADJUSTING IT.</p>
	<p style="text-align: center;"><b>WARNING:</b> EXHAUST GASES OF THIS PRODUCT CONTAIN CHEMICALS THAT CAUSE CANCER, BIRTH DEFECTS AND OTHERS</p>
	<p style="text-align: center;"><b>WARNING!</b> NEVER CHANGE THE ENGINE. IMPROPER USE OF THE DEVICE CAN CAUSE SERIOUS OR FATAL PERSONAL INJURY.</p>
	<p style="text-align: center;">MAXIMUM NUMBER OF ROTATION OF THE SPINDLE (LAWN TRIMMER): 6600 min<sup>-1</sup></p>
	<p style="text-align: center;">MAXIMUM SPEED OF THE SPINDLE (MOTOR SCYTHER): 7100 min<sup>-1</sup></p>

Do not allow others to use this Device unless they have been fully instructed and have read and understood the user manual.



Prolonged use of the device exposes the user to shocks that can lead to white finger disease (Raynaud's syndrome) or carpal tunnel syndrome. This condition reduces the hand's ability to sense and regulate temperature, causes numbness and heat sensations, and can lead to nerve and circulatory damage and tissue death.

Not all factors leading to white finger disease are known. Still, cold weather, smoking, and other conditions affecting the blood vessels and blood circulation, as well as extensive or prolonged exposure to shocks, are mentioned as factors in the development of white finger disease. To reduce the risk of white finger disease and carpal tunnel syndrome, please note the following

- Wear gloves and keep your hands warm.
- Take regular breaks.

All the above precautions cannot eliminate the risk of white finger disease or carpal tunnel syndrome. Long-term and regular users are, therefore, advised to monitor the condition of their hands and fingers closely. Consult a doctor immediately if any of the above symptoms occur.



**The operating noise of the tool may damage your hearing. Wear a sound-proofing (Oropax or ear muffs) to protect it. Long-term and regular users are recommended to check their hearing regularly. Be especially vigilant and careful when wearing hearing protection, as it limits your ability to hear warnings (cries, alarms, etc.).**



**WARNING:** Some noise exposure from this device is unavoidable. Do not work in noisy environments during approved and designated times. If necessary, observe rest periods and limit the duration of work to the minimum required. Wear suitable hearing protection for your personal protection and the protection of persons in the vicinity.

## 23. Intended use and general safety instructions

**This device may only mow grass, weeds, and undergrowth. Never use it for other purposes, as this can cause serious injuries!**

Correct safety instructions must be followed. DO NOT EXPOSE YOURSELF OR OTHERS TO DANGER.

Follow these general safety instructions:

- Always wear safety glasses for eye protection. Long hair must be tied back. Do not wear loose clothing or jewellery that can get caught in the device's moving parts. Always wear safe, non-slip and robust safety shoes. Legs and feet are recommended to be fully protected to guard against flying objects during operation.
- Check the device for loose parts (nuts, bolts, screws, etc.). Service or replace them if necessary before using the device. Do not use accessories with this drive head other than those recommended by the manufacturer. Otherwise, severe injury to the user or bystanders and damage to the device may result.
- Keep the handles free of oil and fuel.
- Always use the handles and shoulder strap when cutting.
- Do not smoke when mixing the fuel or filling the tank
- Do not mix fuel in an enclosed space or near open fires. Ensure adequate ventilation/aeration.
- Mix and store the fuel mixture in a marked container approved for such use according to local regulations
- Never remove the fuel filler cap while the engine is running.
- Do not operate the device in enclosed spaces or buildings. Exhaust gases contain dangerous carbon monoxide.
- Do not attempt to adjust the device while running or carrying it. Always fix the device on a flat, free surface.
- Do not use the device if it is damaged. Never remove any protective devices from the device. That can cause serious injury to the operator or bystanders and further damage the device.
- Check the area to be cut and remove any objects entangled in the nylon cutting head or blade. Also, remove any objects that the device may throw around while cutting.
- Never leave the device unattended.
- Do not stretch out far forward. Always maintain a firm stand and balance. Never let the device run while standing on a ladder or any other unstable standing position.
- Children must not have access to the device. Spectators should stand at least 15 meters away from the working area.
- Keep hands and feet away from the nylon cutting head or metal blade during operation.
- Do not use the device if you are tired, ill, or under the influence of medication, drugs, or alcohol.

- Use an undamaged nylon cutting head. Stop the device and check the nylon cutting head if you hit a stone or any other obstacle. Never use a defective or unbalanced nylon cutting head.
- Before starting, after failure or impact, always check the device and make sure it is in good condition.
- **Attention!** Local regulations may limit the use of the device
- Always keep the device with the cutting tool in good condition. Note improper maintenance, the use of non-compliant spare parts, or the removal or modification of safety devices can cause damage to the device and severe injury to the person working with it.
- Secure the device well during transport to prevent fuel loss, damage to the device, and injury. Always fit the transport protection of the cutting blade before transporting or stowing the device.
- On devices with a clutch, check that the cutting attachment stops rotating when the engine is idling.
- Always check the device for loose fasteners, fuel leaks, damaged parts, etc., before each use. Replace used parts before use.
- It is necessary to take sufficient breaks and change the working position.
- Do not store the device in a closed area where fuel vapours can reach an open fire from water heaters, stoves, etc. Store the device in a well-ventilated area only.
- **IMPORTANT:** When filling the fuel, ensure the engine is off and cooled down. Never refuel when the device is running or hot.

## 24. Hints for accessories

- Make sure that your product is only equipped with original accessories. Only use the original parts that the manufacturer specifies. The use of any other accessories or attachments may cause injury to the user and damage to the device.
- Clean the device thoroughly, especially the fuel tank and air filter. After using the device, remove all fuel.
- If you approach a user of the device as a spectator, carefully attract his attention and confirm that the user will stop the device. Please do not startle or distract the user. Otherwise, you could cause an unsafe situation.
- Never touch the nylon cutting head or metal blade when the device is running. If it is necessary to replace the guard or cutting tool, be sure that the engine and cutting tools have stopped.
- The engine must be OFF before you change the device's working range.
- If necessary, have the device repaired by an authorized workshop. If the device is defective, do not continue to run it.
- Never touch hot parts such as the exhaust, ignition cables, or spark plug when starting or operating the device.
- After the device has stopped, the exhaust pipe is still hot. Never place the device near inflammable materials (dry grass, flammable gases or liquids, etc.).
- Pay particular attention to the fact that the ground can be slippery when operating the device in or immediately after the rain.
- If you slip or fall to the ground, release the throttle immediately.
- Before removing the blockage, stop the device and remove the spark plug connector. Before adjusting or repairing the device, ensure the device is stopped and the spark plug socket is removed.
- Ensure that you do not drop the device or hit it against obstacles.
- If the device is to be stored for a more extended period, let the device cool down first. Then drain the fuel from the fuel tank and carburettor, clean the device and place it in a safe place.
- Carry out constant checks to ensure the safe and efficient operation of the device. For a complete inspection, please get in touch with us.
- Keep the device away from fire or sparks.
- Be careful when using the device. There is a risk of kick-back and recoil.
- Use extreme caution when using this device with the cutting blade. A cutting blade kick-back is a reaction that can occur when the rotating cutting blade hits an object that cannot be cut. This contact causes the cutting blade to stop for a moment and then suddenly repels from the hit object with accelerated force. This kick-back reaction can be severe enough that the operator loses control of the device. A cutter blade kick-back can occur without warning if the cutter blade encounters an obstacle that becomes blocked or jams. This is more likely in areas where it is difficult to see the material being cut. For easy and safe cutting,

approach the weeds to be cut from your right to your left side. If an object or stick of wood is hit unexpectedly, this can reduce a cutter blade kick-back.

## 25. Notes on working with the metal blade

A metal blade with 3 teeth is delivered with the device. It is used for cutting bushes and weeds. The use of a saw blade with this device is prohibited.

**WARNING**  **DANGER**

Do not cut with blunt, cracked or damaged metal sheets.

Before working, check the surface for obstacles such as stones, metal bars or other objects. If they cannot be removed, mark this position to avoid collision with the blade. Lines can become entangled on the blade head and flap or be swirled in the air.

**WARNING**  **DANGER**

Do not use the motor scythe for cutting out trees.

**WARNING**  **DANGER**

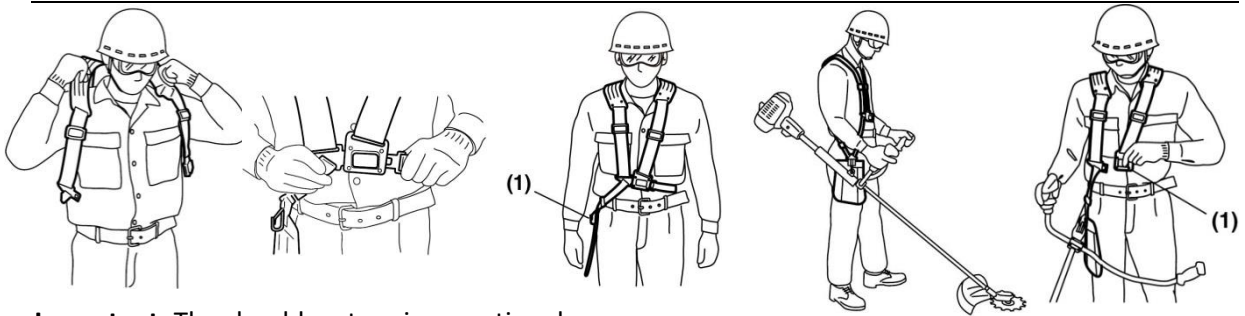
Always use the shoulder strap. Adjust and fix the belt and belt clamping plate on the device so that the device hangs a few cm above the ground. The cut-out head and the protective shield should be aligned horizontally in all directions. Pre-tension the devices on the right side of your body.

**WARNING**  **DANGER**

Also, wear head, eye, face and hearing protection and safety shoes. Do not wear rings, jewellery or loose, dangling clothes that could get caught in the device. Do not wear footwear with unprotected toes, and do not work barefoot or without leg protection. In certain situations, you must wear head protection.

## 26. Putting on the shoulder harness





**Important:** The shoulder strap is an optional accessory from FUXTEC, which we recommend for use with any brush cutter job. You can find the shoulder strap at [www.fuxtec.de](http://www.fuxtec.de) via the following item number: FX-PS152TG

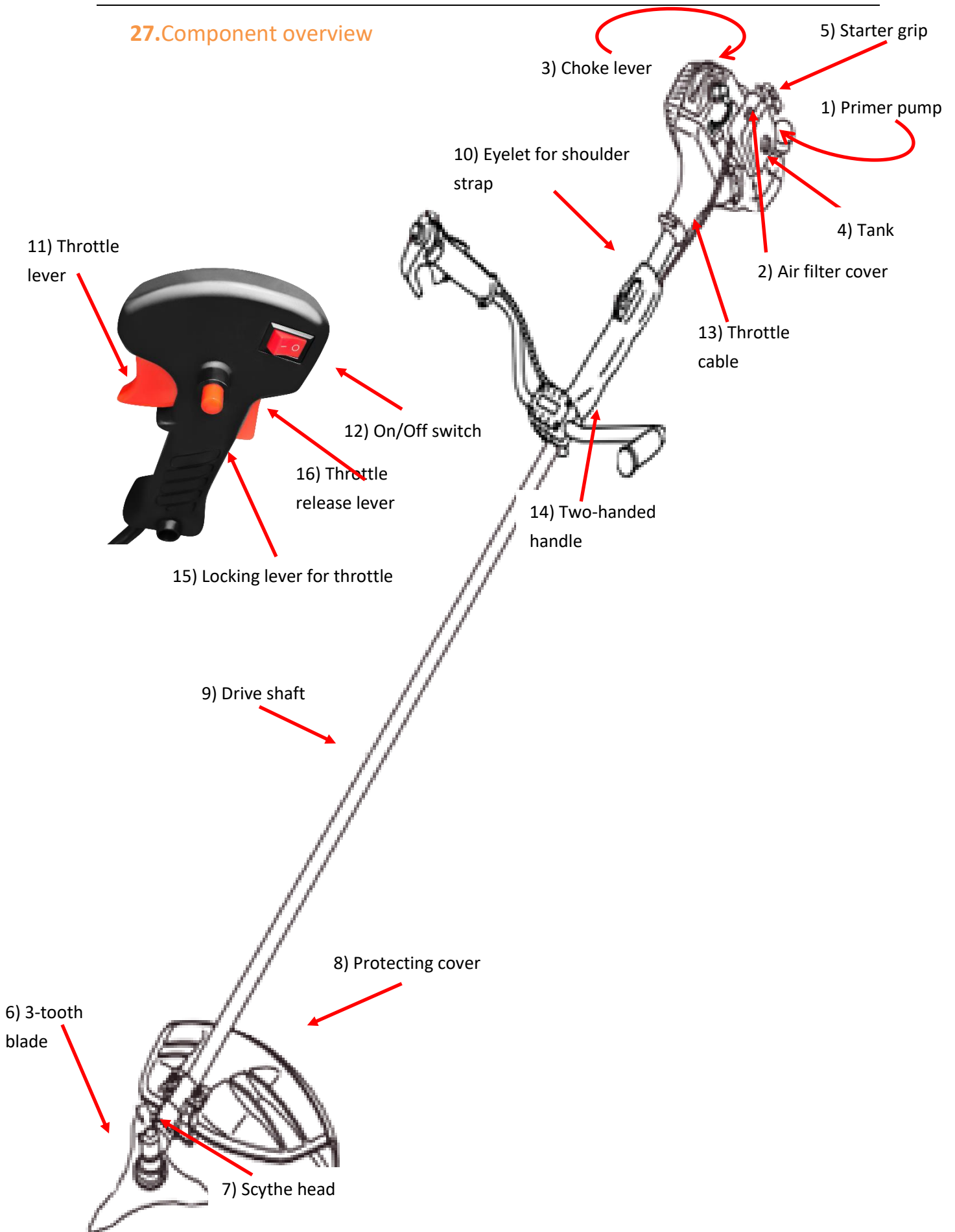


The shoulder strap is equipped with a quick-release device (see picture). You can quickly remove the shoulder strap by pulling on the quick-release device.

Read the manual carefully. Be thoroughly familiar with the control and correct use of the device. Understand how to stop and shut down the device. Understand how to release a clamped attachment quickly.

Do not allow anyone to enter the DANGER ZONE while working. The DANGER ZONE is an area of 15 meters in radius (approximately 16 steps). Insist that people in the DANGER ZONE wear eye protection against flinging objects. If the device must be used where people are unprotected, work at a low, reduced speed to reduce the risk of skidding.

## 27. Component overview



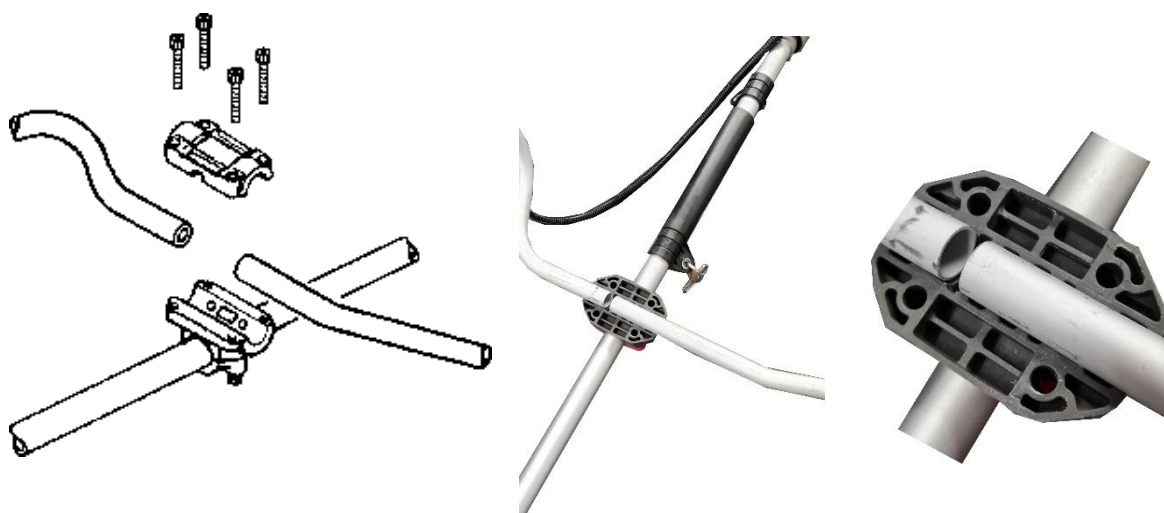
## 28. Mounting the device

### Attaching the handle

The handle must be fitted before use.

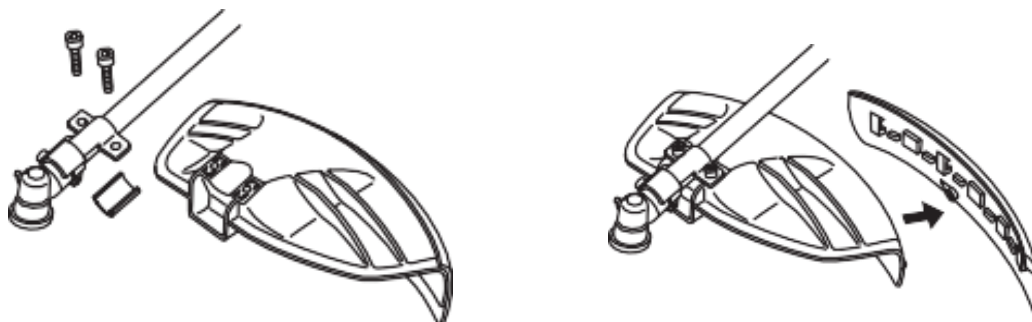
Follow the illustrations below for the correct installation.

1. Loosen the 4 screws on the top cap and insert the handles. Tighten the screws again.
2. Place the handle unit in the holder and slide the top cap over it. Tighten the cap firmly.

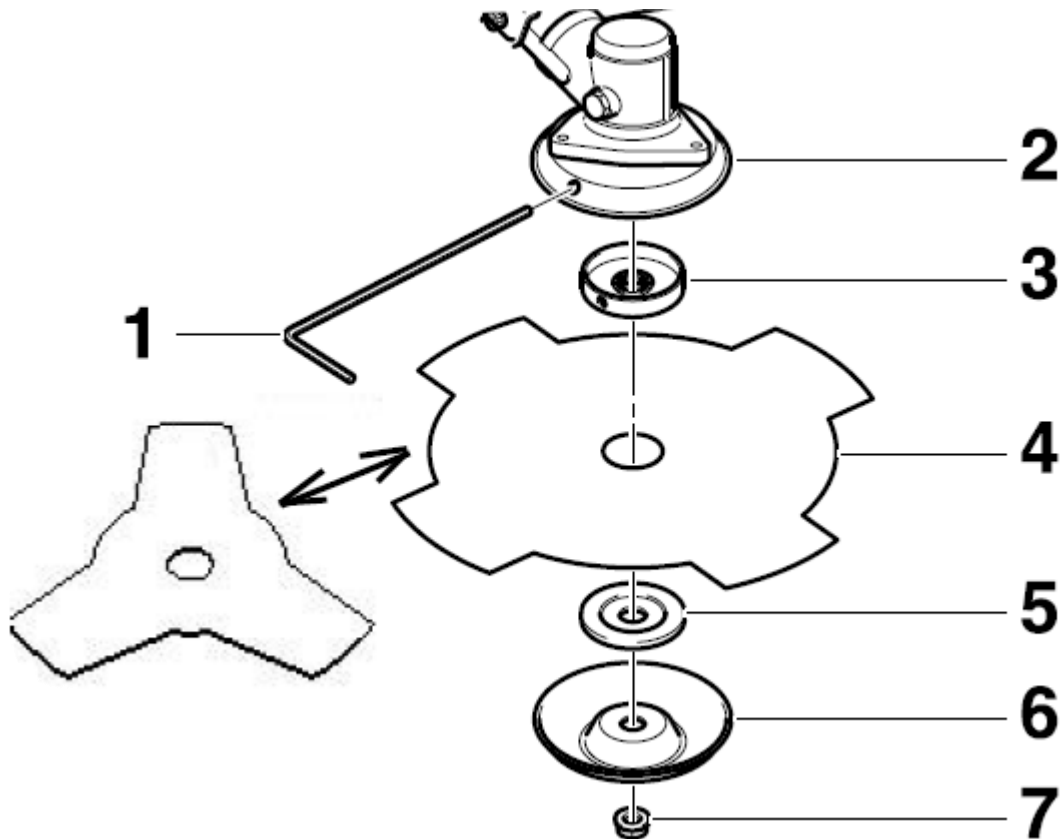


### Installing the protective shield

Install the protective shield with the opening facing downwards towards the gearbox housing. Tighten the holder of the guard so that the blade guard does not move or slide down during operation. When using the 3-tooth blade or other blades, remove the protective collar (if present) from the protective shield!



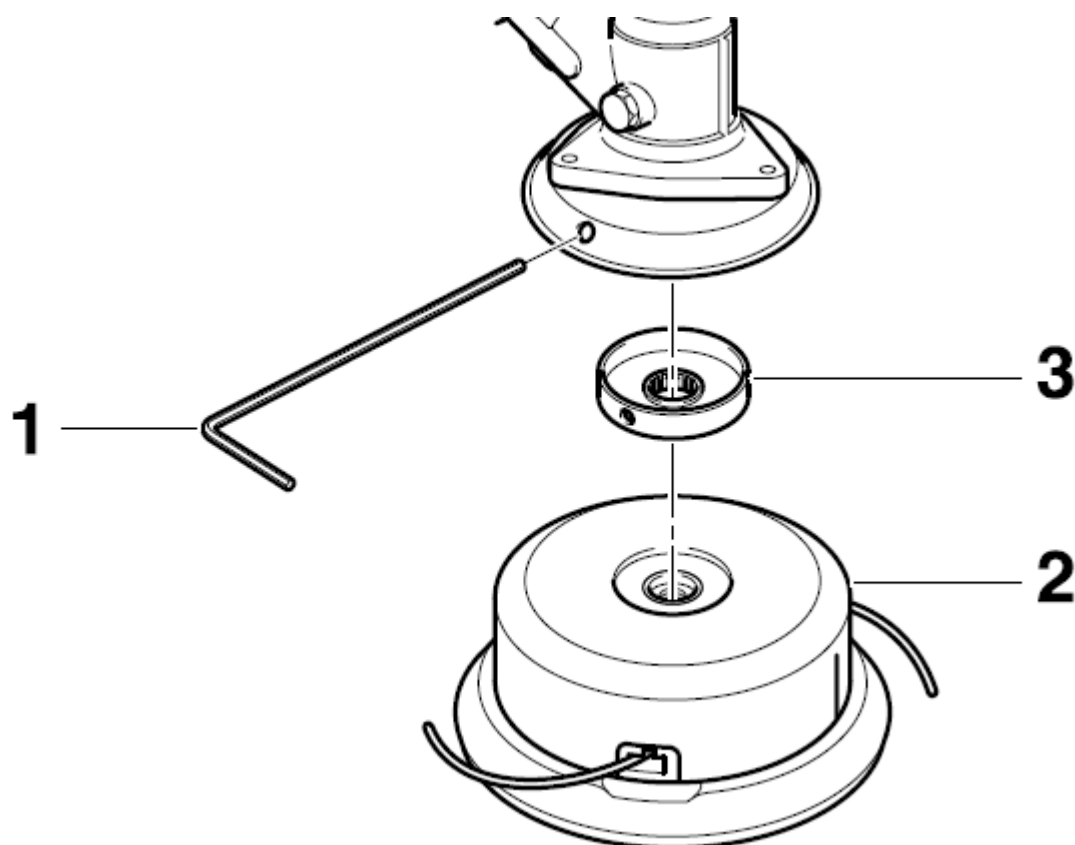
## Installation of the metal blade




### Steps:

- Remove the safety cotter pin (if present).
- Unscrew the lock nut (7) from the shaft by turning it clockwise. If necessary, block the sensor head (2) using the Allen key (1) (see the above picture). Note: The lock nut has a left-hand thread.
- Remove the disc washer (6) and washer (5).
- Use the Allen key (1) to block the scythe head. If necessary, turn the fastening disc (3) slightly.
- Position the blade (4), washer (5) and disc (6) as shown.
- Screw on the lock nut (7) and tighten it counterclockwise using the ring spanner.
- Attention! For safety reasons, the lock nut (C7) must be replaced with a new one after every 10 tool changes.
- Reattach the cotter pin.
- Remove the Allen key and check the freedom of movement of the cutting tool.

## Installation of the lawn trimmer (thread spool)



- Place the fastening disc (3) on the shaft.
- Use the Allen key (1) to lock the scythe head. If necessary, turn the fastening disc (3) slightly.
- Screw the thread spool (2) onto the shaft by turning it anticlockwise.
- Now tighten the thread spool by hand.
- Remove the Allen key and check the smooth running of the thread spool.

**Warning!** 

Ensure that all components are correctly assembled and installed and that all screws are tightened.

#### **FUEL AND 2-STROKE OIL**

Use unleaded petrol with 2-stroke engine oil in a 40:1 ratio.

**WARNING:** Never use just fuel in your engine. This will cause permanent engine damage and void the manufacturer's warranty for this product. Never use a fuel mixture that has been stored for more than 90 days.

**WARNING:** This must be a premium grade, 2-stroke air-cooled engine oil.

### FUEL MIXTURE

Mix fuel with 2-stroke oil in a container provided for this purpose. Note the following mixture table on the following page for the correct fuel/oil ratio. Shake the tank to ensure complete mixing.

Petrol	Two-stroke engine oil (40:1)	Petrol	Two-stroke engine oil (40:1)
1 litre	0.025 litre	5 litre	0.125 litre
2 litre	0.050 litre	10 litre	0.250 litre

**WARNING:** Failure to lubricate the engine eliminates the liability of the device manufacturer. Petrol and oil must be mixed in a ratio of 40:1.

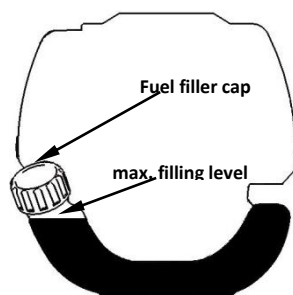
### Recommended fuel

It is recommended to use unleaded petrol with an octane number of 90 # or higher to reduce carbon deposition in the combustion chamber. Do not use old or dirty petrol. Keep the fuel tank dust-free and avoid water getting into the tank. Sometimes misfiring can occur in case of overload, which is normal.

If the backfiring can be heard under average load, we recommend replacing the petrol. If the misfire is still present afterwards, don't hesitate to contact our customer service.



**WARNING**



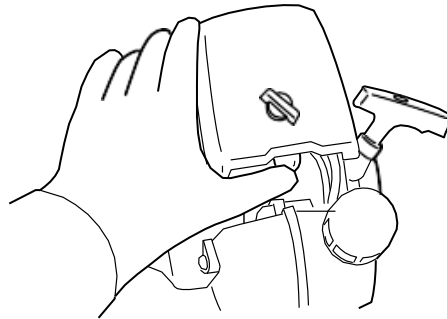
- Petrol is highly flammable and can cause an explosion in case of sparks
- Refuel only in well-ventilated rooms and allow the engine to cool down before filling. Do not smoke during refuelling. Open fires and sparks must be avoided.
- Do not overfill the tank (see figure max. filling level).
- After refuelling, check that the fuel filler cap is closed correctly.
- Avoid any spillage of petrol.
- Keep the device away from children.

## 29. Starting the engine

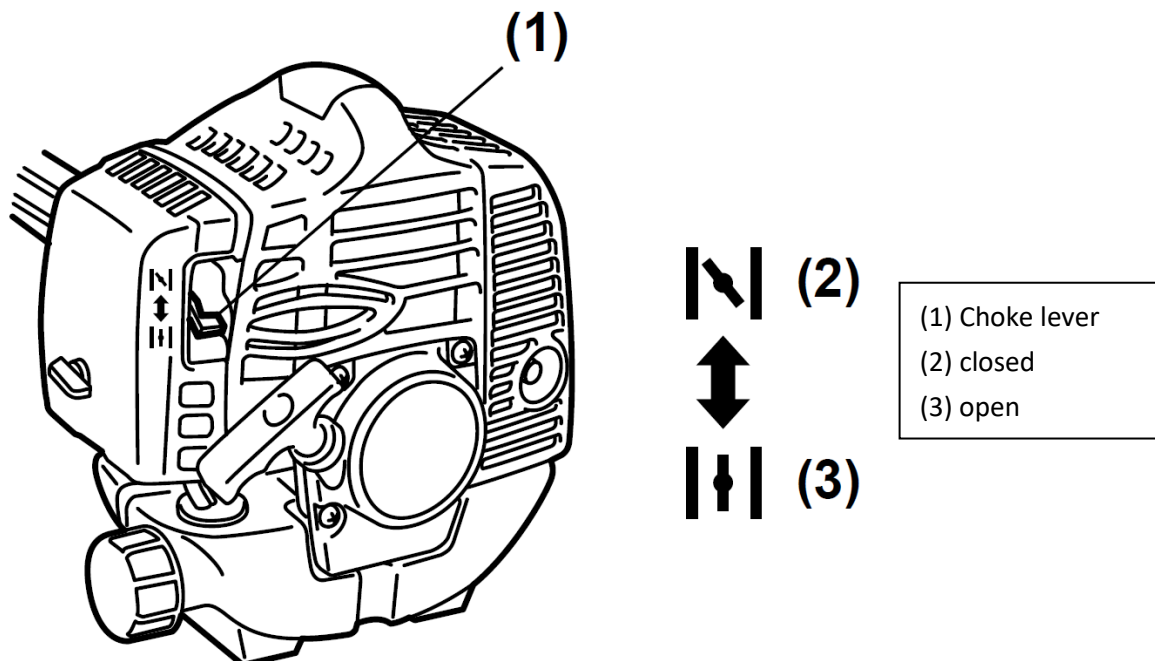
### Cold Start

**CAUTION: The scythe head starts to rotate when the engine is started.**

1. Fill the fuel tank with gasoline and tighten the cap.
2. Place the machine on a flat, firm surface. Keep the mower attachment off the ground and away from surrounding objects, as it will start to rotate when the engine is started.
3. Press the primer pump several times.



4. Move the choke lever to the closed position.

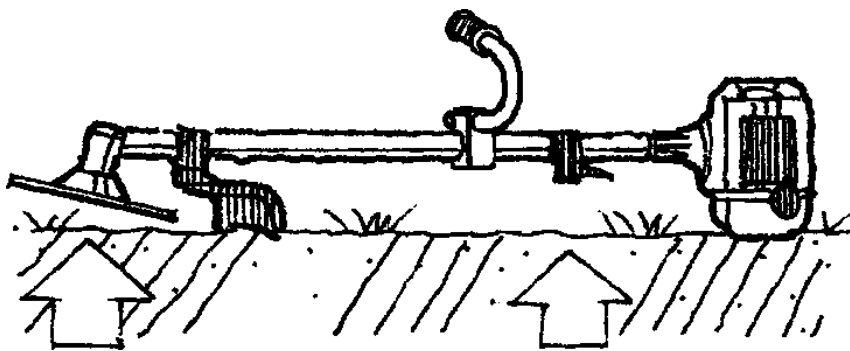


5. Starter handle: set the on/off switch to 1

6. Hold the device and carefully pull out the starter rope until you feel the first resistance. This is the starting position for the pull starter. Now pull the rope several times until the engine starts and runs.

Avoid pulling the rope to the end or letting it recoil by releasing the handle. Such actions may cause the starter to fail.

**IMPORTANT:** The device is equipped with a centrifugal clutch so that the cutting tool starts moving as soon as the engine is put into the start position by operating the throttle. When starting the engine, place the product on the ground in a level, clear area and hold it firmly so that neither the cutting part nor the throttle lever can come into contact with any obstacle when starting the engine.



7. Allow the engine to warm up for a few minutes at idle after starting before starting work!

**NOTE:** If the machine does not start after repeated attempts, please read the troubleshooting chapter.

**NOTE:** Always pull the starter rope straight out. Pulling the starter at an angle will cause the rope to rub against the eyelet. The diagonal pull can cause the starter rope to fray or break. Always hold the starter handle when the rope retracts. Never allow the rope to be thrown back from the pulled-out position. This could damage the starter device.

#### Warm start of the engine

1. Place the device on a firm and flat surface.
2. Switch the ON/OFF to 1.
3. Slide the choke to the "OPEN" position.
4. Pull out the starter rope with a short-stroke until resistance is felt (about 100mm). A continuous, mainly fast pull will provide a strong spark and start the engine.

If the engine does not start, please proceed again according to "Cold starting the engine."



### 30. Stopping the device

Unlock the throttle lever. Allow the device to return to idle. Press the engine stop switch on the handle (position 0) and wait until the machine stops. If it does not stop, disconnect the spark plug connector in an emergency. Never leave the device unattended while it is running.

### 31. Trimming techniques

#### ADDITIONAL SAFETY INSTRUCTIONS

Before running your device, read notes in chapters 3 and 4 of this manual.

#### CAUTION

IF YOU are NOT familiar with the trimming techniques, practice with the DEVICE in the "STOP" position (turned off).

ALWAYS TRIM OR CUT AT HIGH ENGINE SPEEDS. Never run the device slowly at the beginning of (or during) the trimming operation.

ALWAYS MAKE AWAY DISTANCE IN THE WORKING AREA from cans, bottles, rocks, etc. Whirling objects can cause serious injury to users or bystanders and damage the device. If an object is accidentally knocked, immediately stop the ENGINE and check the device. Never run the device with damaged or defective parts.

Never lift the nylon cutting head above knee height during operation.

Never run the device on a slope if there is a chance of sliding or losing stability.

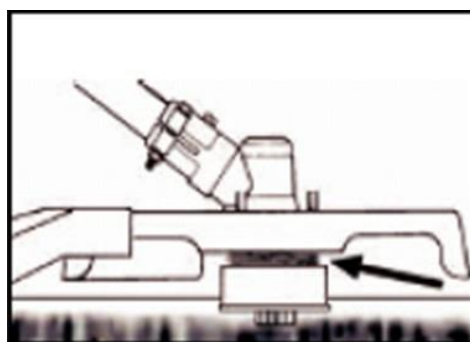
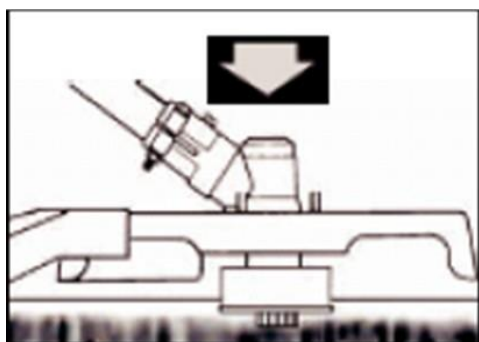
#### RELEASING THE NYLON THREAD



To release the new thread, run the engine at full throttle and tap the nylon cutting head onto the lawn. The threaded head automatically releases further threads. The blade in the protective shield cuts off the excess thread.



**CAUTION:** Remove grass deposits regularly to prevent overheating of the drive axle. Grass deposits occur when fibres of the weed are entangled around the shaft under the protective shield. This prevents the shaft from cooling correctly. Remove grass deposits with a screwdriver or similar tool only when the device is switched off.



When the device is appropriately equipped with a protective shield and nylon cutting head, your device will trim unsightly weeds and large-diameter tall grass in areas along fences, walls, land, and around trees.

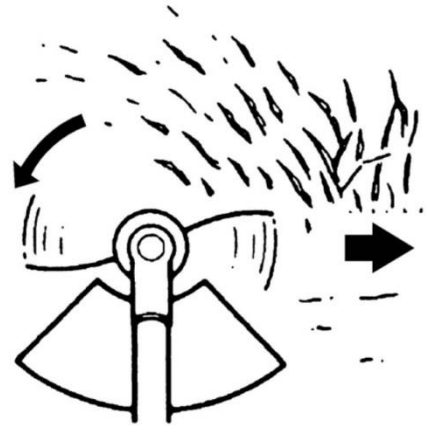
NOTE: Pay particular attention when trimming on brick or stone walls, etc., where rapid weed wear will occur.

**MORE PRECISE TRIMMING**

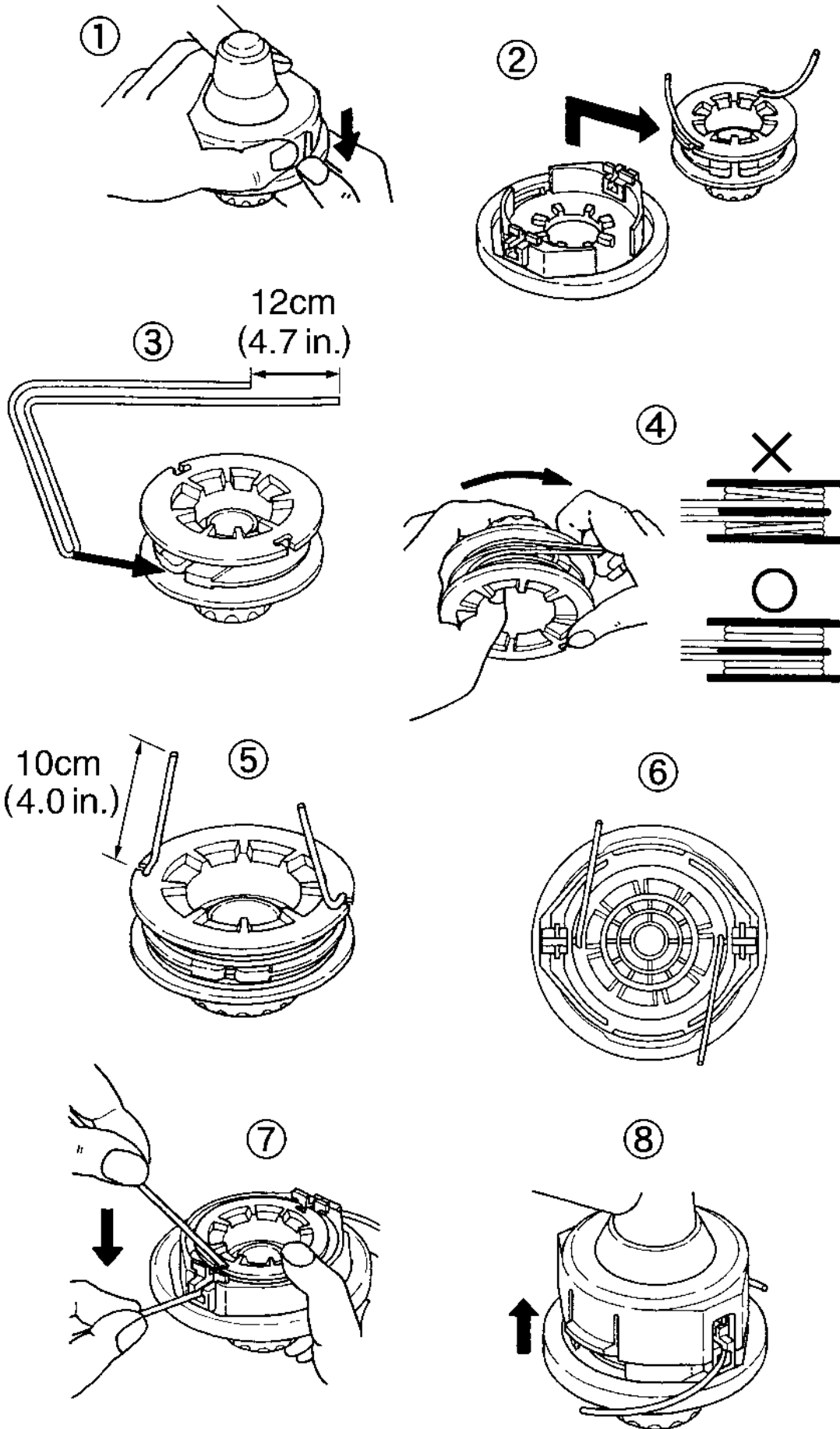
Swing the trimmer's nylon cutting head horizontally from side to side. Do not tilt the nylon cutting head while working. For correct cutting height, trim in a test area beforehand. Keep nylon cutting head at the same level for even depth of cut.

**TRIMMING AROUND TREES**

Trim around logs with a slow approach; the thread should not collide with the log. Walk around the tree from left to right—approach grass or weeds with the tip of the thread.



### 32. Replacing Nylon Thread



1. As a replacement line, use a diameter of 2.4mm (.095in). The spool is suitable for line up to 6m (20ft) on the 10cm (4") head. Avoid using a larger cord, as this may affect trim performance.

**CAUTION: For safety reasons, do not use metal-reinforced cord**

2. Squeeze the slotted area on both sides of the spool housing to unhook the lower cap.
3. Take out the spool and pull off the old cord. Put one end of the new cord through the spool holes and pull it until the length between the two parts of the cord is the same.
4. Wind the string in the correct direction as indicated on the cord.
5. Hook each end of the string into the slot on the spool's edge and put the ends through the eyelets on the housing. Make sure that the spring and washers are in place.
6. Hold the spool against the housing and pull the ends of the cord to release it from the slot.
7. Align the slot on the lower cap with the hook on the housing and press the cap against the housing until it clicks into place.

### 33. Maintenance schedule

Regular checks and adjustments must be made to ensure that the petrol engine maintains its performance. Periodic maintenance also provides a long service life. See the following table for the regular maintenance cycle.

Maintenance cycle		Each use	Every month or 10h	Every 3 months or 25h	Every 6 months or 50h	Every 12 months or 100h	Every 2 years or 300h
Air filter	Check	■					
	Clean up			■a			
Spark plug	Check & adjust					■	
	Exchange						■
Spark plug connector (optional)	Clean up					■	
Cooling fins	Audit				■		
Connecting elements such as screws and nuts	Check (tighten if necessary)	■					
Coupling	Audit				■b		
Idle speed	Check and adjust					■b	
Valve clearance	Check and adjust					■b	
Combustion chamber	Clean up	300 h after that					
Fuel	Check					■	
Fuel tank	Check					■	
Fuel line	Check	Every x years (replace if necessary)					

#### WARNING



**a.** Increase maintenance intervals if working in dusty environments.

**b.** All maintenance work - except for that listed in the operating manual - must be carried out at regular intervals.

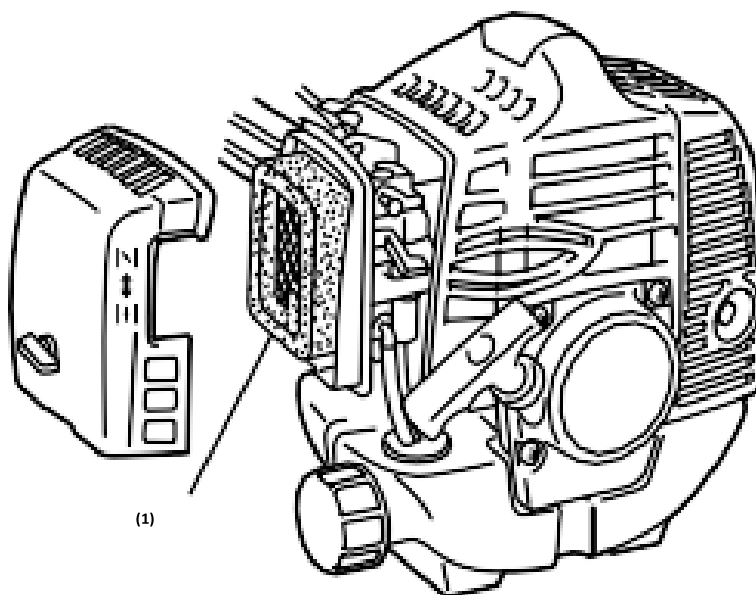
Work must be carried out by qualified maintenance personnel.

#### Cleaning the air filter

**CAUTION:** Never run the engine without the air filter.

A dirty air filter puts pressure on engine performance, increases fuel consumption, and makes starting more difficult. If you notice a loss of engine power:

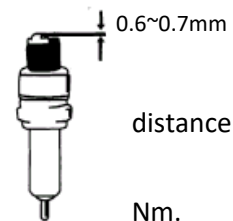
- 1 Remove the screw on the filter cover and take out the filter.
- 2 Clean the filter with soap and water. Never use petrol or benzene!
- 3 Let the filtered air dry.
- 4 Put the filter back in place and fasten the filter cover with the screw.



### Spark plug maintenance

To ensure the normal operation of the engine, the ignition distance of 0.6 -0.7mm must be maintained and must be free of carbon deposits. Always carry out the following steps with the engine switched off:

1. Carefully remove the spark plug connector. Do not pull on the cable but directly on the connector.
2. Use the spark plug wrench supplied to unscrew the spark plug.
3. Visually check the spark plug for damage and electrode burn-off, Remove the carbon deposits.
4. Check the gap with a feeler gauge and bend the electrode to the correct of 0.6 to 0.7mm.
5. Check the spark plug washer and tighten the spark plug to a torque of 12-15
6. Put the ignition cap back on the spark plug.



### WARNING

The spark plug must be screwed down tightly; otherwise, the engine runs hot and is damaged.

### Sharpen the shielded knife

1. Remove the cutting blade (E) from a protective shield (F).

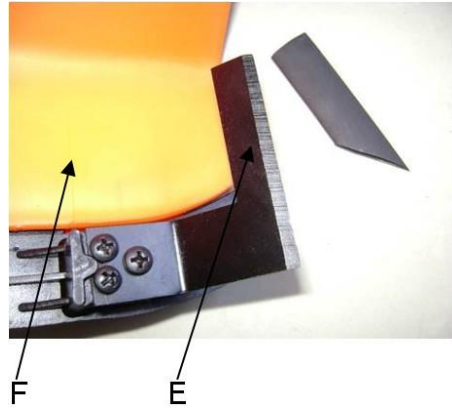


2. Clamp the knife in a vice.

Sharpen the knife with a flat-file.

Please make sure that you maintain the angle of the cutting edge.

Only move the grinding blade in one direction during the sharpening process.



### 34. Storage of the device



**WARNING:** Failure to follow these steps may result in the formation of deposits in the carburettor. This will make it challenging to start later and can cause permanent damage.

1. Perform all general maintenance as described in the maintenance section of your user manual are recommended.
2. Clean the exterior of the device, drive axle, protective shield, and nylon cutting head.
3. Drain the fuel from the fuel tank.
4. After draining the fuel, start the engine.
5. Let the engine run in neutral until it stops by itself. This will clean the carburettor of fuel.
6. Let the engine cool down (about 5 minutes).
7. Use a spark plug wrench, and remove the spark plug.
8. Pour 1 teaspoon of clean 2-stroke oil into the combustion chamber. Pull the starter cord slowly several times to coat the internal components. Replace the spark plug if necessary.
9. Store the device in a cool, dry place away from any source of ignition, such as an oil burner, water heater, etc.

#### TRANSPORT PROTECTION

Ensure the device is well-secured during transport to avoid fuel loss, damage, or injury. Install transport protection for metal sheets during transport and storage.

## 35. Troubleshooting

### 1. Difficulties during commissioning

Situation		Cause	Solution
No ignition spark	Spark plug	Carbon deposit between the diodes of the spark plug	Clean the spark plug. Adjust the gap 0.6~0.7mm, replace the spark plug
	other	Ignition coil defective flywheel magnet too weak	Replace the ignition coil or flywheel
Weak ignition spark	Compression	Too much petrol in the combustion chamber, lousy fuel or water in the tank	Remove the spark plug and allow it to dry, and replace the fuel.
	The carburettor does not pump oil anymore.	Oil line blocked	Cleaning the carburettor and cleaning the pipes
regular oil supply, but weak compression	regular oil supply, but weak compression	Piston rings are worn, the spark plug is not screwed down, the cylinder head is not tight, wrong valve clearance or ignition timing.	Replace the screw tight to replace or adjust
	regular oil supply and proper ignition spark	Poor contact between the ignition cap and spark plug	Replace or check



**2. Difficulties during operation**

Situation	Cause	Solution
The engine does not reach the speed	Choke is in "COLD START" position, the exhaust system is blocked no air supply, moving elements worn, ignition spark weak too large valve clearance, cylinder head sooty	Open choke, replace exhaust system Check or replace ignition coil, adjust flywheel, spark plug
Operating materials are leaking	Lines to carburetor blocked Spark plug spacing incorrect	Replace lines and carburetor Adjust gap dimension
Motor- Noises	Wrong choke position, Camshaft damaged	Check/replace camshaft
Carburetor leaking	Failure of the check valve on the tank cap	Replace the fuel filler cap
	Carburetor gasket is worn out	Replace carburetor or gasket



**If no troubleshooting solves the problem, please contact the FUXTEC customer service. Only use original parts approved by the manufacturer. Otherwise, there is a risk of danger.**

**36. Customer Service**

Have your purchased device repaired only by qualified personnel and only with original spare parts. This will ensure that the safety of the device is maintained.

Please contact the manufacturer FUXTEC GmbH directly at [www.fuxtec.co.uk](http://www.fuxtec.co.uk) at any time regarding maintenance work and the procurement of spare parts.

**37. Warranty**

The warranty period is 24 months from the date of purchase. Please keep your proof of purchase in a safe place. Excluded from the warranty are wearing parts and damage caused by improper use, use of force, technical modifications, use of incorrect accessories or non-original spare parts, and repair attempts by non-qualified personnel. Warranty repairs may only be carried out by authorized specialist dealers.

**38. Disposal note**

Please contact your local municipality for the disposal of the device. Please dispose of all operating materials such as petrol and oil in advance.




### 39. EU Declaration of Conformity

We hereby declare, **FUXTEC GMBH**  
**KAPPSTRAÙE 69, 71083 HERRENBERG, GERMANY**

that the device described below, by its design and construction and in the version marketed by us, complies with the relevant essential health and safety requirements of the EC directives.

Designation of the device:	<b>Petrol motor scythe/lawn trimmer</b>
Engine type:	<b>FX-MS125</b>
Trademark:	<b>FUXTEC</b>
Power consumption/displacement	<b>25,4cm<sup>3</sup></b>
Measured sound power level	LWA =107.7dB
Guaranteed sound power level	LWA=114dB
Conformity procedure 2000/14/EC according to Annex V	
Relevant EC straightening thread:	EC machine straightening thread 2006/42/EC EC directive on electromagnetic compatibility (EMC) <b>2004/108/EC</b> EC-directive thread Noise emission (2000/14/EWG & 2005/88/EC)
Applied harmonized Standards:	EN ISO 11806-1 EN ISO 14982

Manufacturer signature/date:



Leonhard Zirkler, 06.12.2022

Name and address of the person authorized to compile the technical documentation established within the Community	L. Zirkler FUXTEC GMBH - KAPPSTRAÙE 69, 71083 HERRENBERG, GERMANY
---	--

VERSION FRANCAISE

## MODE D'EMPLOI ORIGINAL

Débroussailleuse thermique / Coupe-bordure

**FX-MS125**



Votre nouvel appareil a été développé et conçu de manière à répondre au cahier des charges strict de FUXTEC, afin de garantir la facilité d'utilisation et la sécurité de l'utilisateur. S'il est correctement entretenu, cet appareil vous sera utile pendant de nombreuses années.



**AVERTISSEMENT** : Pour réduire le risque de blessure, il est important que l'utilisateur lise et comprenne ce manuel avant d'utiliser le dispositif.

**FUXTEC GMBH**








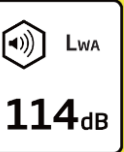

KAPPSTRASSE 69, 71083 HERRENBERG, GERMANY

Nous nous efforçons constamment d'améliorer nos produits. Par conséquent, les données techniques et les illustrations peuvent évoluer au cours du temps ! Cependant, nous actualisons régulièrement le contenu de nos manuels d'utilisation.

## 40. Données techniques

Type	<b>FX-MS125</b>
Moteur	refroidissement par air ; 2 temps
Cylindrée	51,7cm <sup>3</sup>
Puissance maximale (kW) (conformément à la norme ISO 8893)	2.2kW / 7.500min <sup>-1</sup>
Vitesse maximale du moteur	9.000 min <sup>-1</sup>
Vitesse au ralenti	3.000 min <sup>-1</sup>
Vitesse maximale du disque / lame de coupe (débroussailleuse)	7.100 min <sup>-1</sup>
Vitesse maximale du double fil de coupe (Coupe-bordure)	6.600 min <sup>-1</sup>
Emission sonore (pression sonore)	99.5dB(A) (K=3dB)
Puissance sonore mesurée selon la norme ISO 10884	107.7dB(A) (K=3dB)
Puissance sonore L <sub>WA</sub>	113dB(A)
Vibration des poignées (ahv)	9.661m/s <sup>2</sup> k=1.5m/s <sup>2</sup>
Diamètre de coupe	Φ3.0mm
Diamètre des disques / lames de coupe	305mmx1.6mm-2T / 255mmx1.6mm-3T/ 255mmx1.6mm-4T/ 255mmx1.6mm-8T
Sens de rotation du dispositif de coupe	dans le sens inverse des aiguilles d'une montre (voir la marque sur la plaque)
Nombre de poignées	2 pièces
Poids à sec (sans carburant, dispositif de découpe, sangle de transport)	5,5kg
Capacité du réservoir de carburant (L)	1.2
Consommation de carburant (kg/h) (conformément à la norme ISO 8893)	0.98 kg
Consommation spécifique de carburant (g/kWh) (conformément à la norme ISO 8893)	630 g

## 41. Symboles et consignes de sécurité sur l'appareil et les accessoires

	ATTENTION ! UNE MAUVAISE UTILISATION PEUT CAUSER DES BLESSURES GRAVES.
	LIRE ET COMPRENDRE CE MANUEL AVANT DE L'UTILISER
	TOUJOURS PORTER UNE PROTECTION DES YEUX, DES OREILLES ET DE LA TÊTE
	PORTEZ DES CHAUSSURES DE SÉCURITÉ
	PORTEZ DES GANTS DE SECURITÉ
	NE PAS TOUCHER LA LAME EN ROTATION, DANGER DE BLESSURES !
	GARDEZ TOUJOURS UNE DISTANCE DE 15 MÈTRES PAR RAPPORT AUX AUTRES PERSONNES !
	LE NIVEAU DE BRUIT GARANTI EST CONFORME AUX DIRECTIVES LÉGALES EN MATIÈRE DE BRUIT.
	NE PAS FUMER ET ÉVITER LES FLAMMES NUES SUR L'APPAREIL.

	<p>AVERTISSEMENT : DANGER DE COMPOSANTS CHAUDS !</p>
	<p>TOUJOURS ÉTEINDRE LA MACHINE ET S'ASSURER QUE L'OUTIL DE COUPE EST ARRÊTÉ AVANT DE LE NETTOYER, DE LE RETIRER OU DE LE RÉGLER.</p>
	<p>AVERTISSEMENT : LES GAZ D'ÉCHAPPEMENT DE CE PRODUIT CONTIENNENT LES PRODUITS CHIMIQUES QUI PROVOQUENT LE CANCER, LES MALFORMATIONS CONGÉNITALES</p>
	<p><b>ATTENTION !</b> NE JAMAIS CHANGER LA MACHINE. UNE UTILISATION INCORRECTE DE L'APPAREIL PEUT ENTRAÎNER DES BLESSURES GRAVES OU MORTELLES.</p>
	<p>VITESSE MAXIMALE DU DOUBLE FIL DE COUPE (COUPE- BORDURE) : 6600 min<sup>-1</sup></p>
	<p>VITESSE MAXIMALE LAME DE FAUCHAGE (DEBROUSSALLEUSE) : 7100 min<sup>-1</sup></p>

Ne permettez pas à d'autres personnes d'utiliser cette machine à moins qu'elles n'aient reçu des instructions complètes, qu'elles aient lu et compris le manuel de la machine et qu'elles aient été formées à son fonctionnement.



L'utilisation prolongée de l'appareil expose l'utilisateur à des chocs qui peuvent entraîner une maladie du doigt blanc (syndrome de Raynaud) ou un syndrome du canal carpien. Cet état réduit la capacité de la main à sentir et à réguler la température, provoque des engourdissements et des sensations de chaleur et peut entraîner des lésions nerveuses et circulatoires ainsi que la mort des tissus.

Tous les facteurs conduisant à la maladie du doigt blanc ne sont pas connus, mais le froid, le tabagisme et d'autres maladies affectant les vaisseaux sanguins et la circulation sanguine ainsi qu'une exposition importante ou prolongée aux chocs sont mentionnés comme facteurs de développement de la maladie du doigt blanc (ou doigt mort).

Pour réduire le risque de maladie du doigt mort et de syndrome du canal carpien, observez les règles suivantes :



- Portez des gants et gardez vos mains au chaud.
- Faites des pauses régulières.

Aucune des précautions ci-dessus ne peut éliminer le risque de la maladie du doigt blanc ou de syndrome du canal carpien. Il est donc recommandé aux utilisateurs réguliers et de longue date de surveiller avec une attention particulière l'état de leurs mains et de leurs doigts. Consultez immédiatement un médecin si l'un des symptômes ci-dessus se manifeste.



**Le bruit de fonctionnement de l'outil peut endommager votre audition. Portez une protection acoustique (Boule Quies ou bouchons d'oreilles) pour vous protéger. Il est conseillé aux utilisateurs réguliers et de longue date de faire vérifier régulièrement leur faculté auditive.**

**Soyez particulièrement vigilant et prudent lorsque vous portez une protection auditive, car elle limite votre capacité à entendre les avertissements (cris, alarmes, etc.).**



**AVERTISSEMENT :** Un certain nombre de nuisances sonores dues à cet appareil ne peuvent pas être évitées. Reportez les travaux à forte intensité sonore aux heures autorisées et désignées. Respectez les périodes de repos et limitez la durée du travail au strict nécessaire. Pour leur protection personnelle et celle des personnes se trouvant à proximité, une protection auditive appropriée doit être portée.

## 42. Utilisation conforme et consignes générales de sécurité

**Cette machine ne peut être utilisée que pour tondre ou couper le gazon, les mauvaises herbes et les buissons. Le kit taille-haie est destiné exclusivement à la taille des haies, l'accessoire d'élagage ou coupe-branche est destiné exclusivement à la taille et à l'élagage des cimes d'arbres.**

**Ne jamais utiliser à d'autres fins, car cela pourrait entraîner des blessures graves !**

Les instructions de sécurité correctes doivent être respectées. **NE VOUS EXPOSEZ PAS OU N'EXPOSEZ PAS LES AUTRES AU DANGER.** Suivez ces instructions générales de sécurité :

- Toujours porter des lunettes de sécurité pour les yeux. Les cheveux longs doivent être attachés vers l'arrière. Ne portez pas de vêtements amples ou de bijoux qui pourraient se coincer dans les pièces mobiles de la machine. Il est recommandé de toujours porter des chaussures de sécurité sûres, solides et antidérapantes. Il est recommandé de se protéger entièrement les jambes et les pieds pour éviter les objets projetés pendant l'opération.
- Vérifiez que l'ensemble de la machine ne comporte pas de pièces desserrées (écrous, boulons, vis, etc.). Réparez-les ou remplacez-les si nécessaire avant d'utiliser la machine. Les accessoires utilisés avec cette tête motrice ne doivent pas être autres que ceux recommandés par le fabricant. Dans le cas contraire, l'utilisateur ou des tiers risquent de subir des blessures graves et la machine peut être endommagée.
- Veillez à ce que les poignées soient exemptes d'huile et de carburant.
- Toujours utiliser les poignées et la bandoulière appropriées lors de la coupe.
- Ne fumez pas lorsque vous mélangez le carburant ou que vous remplissez le réservoir.
- Ne pas mélanger le combustible dans un espace clos ou près d'un feu ouvert. Veillez à ce qu'il y ait suffisamment de ventilation / aération.
- Mélanger et stocker le mélange de carburant dans un récipient marqué et approuvé pour cet usage conformément aux réglementations locales.
- Ne retirez jamais le bouchon du réservoir de carburant lorsque la machine est en marche.
- Ne faites pas fonctionner la machine dans des pièces ou des bâtiments fermés. Les gaz d'échappement contiennent du monoxyde de carbone dangereux.
- N'essayez pas de régler l'appareil en marchant ou en le portant. Installez toujours l'appareil sur une surface plane et libre
- N'utilisez pas la machine si elle est endommagée. Ne jamais retirer les dispositifs de protection de l'appareil. Dans le cas contraire, l'utilisateur ou les personnes peuvent être gravement blessés et la machine peut subir des dommages supplémentaires.
- Vérifiez la zone à découper et retirez les objets qui pourraient être pris dans la tête de coupe en nylon ou la lame de coupe. Enlevez également tous les objets que la machine pourrait projeter pendant la découpe.
- Ne laissez jamais la machine sans surveillance.
- N'allez pas trop loin. Maintenez toujours une position et un équilibre sûrs. Ne faites pas fonctionner la machine en vous tenant debout sur une échelle ou dans toute autre position instable.

- Les enfants ne doivent pas avoir accès à la machine. Les tiers doivent se tenir à une distance de sécurité de la zone de travail, d'au moins 15 mètres.
- Tenez les mains et les pieds éloignés de la tête de coupe en nylon ou de la lame métallique pendant l'opération.
- N'utilisez pas l'appareil si vous êtes fatigué, malade ou sous l'influence de médicaments, de drogues ou d'alcool.
- Utilisez une tête de coupe en nylon non endommagée. Si vous heurtez une pierre ou tout autre obstacle, arrêtez la machine et vérifiez la tête de coupe en nylon. Une tête de coupe en nylon défectueuse ou déséquilibrée ne doit jamais être utilisée.
- Avant de démarrer, après une panne ou un choc, vérifiez toujours l'appareil et assurez-vous qu'il est en bon état.
- **Attention** : Les réglementations locales peuvent limiter l'utilisation de la machine.
- Gardez toujours l'appareil avec l'outil de coupe en bon état. Veuillez noter qu'un mauvais entretien, l'utilisation de pièces de rechange non conformes ou la suppression ou la modification de dispositifs de sécurité peuvent endommager l'appareil et blesser gravement la personne qui l'utilise.
- Fixez correctement l'appareil pendant le transport pour éviter toute perte de carburant, tout dommage à l'appareil et toute blessure. Avant de transporter ou de ranger la machine, il faut toujours installer la protection de transport de la lame de coupe.
- Pour les machines équipées d'un embrayage, vérifiez régulièrement que l'outil de coupe cesse de tourner lorsque le moteur tourne au ralenti.
- Avant chaque utilisation, vérifiez que la machine ne présente pas de fixations desserrées, de fuites de carburant, de pièces endommagées, etc. Remplacez les pièces endommagées avant de les réutiliser.
- Ne rangez pas la machine dans un endroit clos où les vapeurs de carburant peuvent atteindre des flammes nues provenant de chauffe-eau, de poêles, etc. Ne rangez la machine que dans un endroit bien ventilé.
- **IMPORTANT**: Lorsque vous remplissez le carburant, assurez-vous que la machine soit éteinte et refroidie. Ne faites jamais le plein lorsque la machine est en marche ou chaude. Au cas où du carburant serait renversé, essuyez le liquide renversé avant de démarrer la machine.

### 43. Instructions concernant les accessoires

- Assurez-vous que votre produit soit équipé uniquement d'accessoires d'origine. N'utilisez que des pièces d'origine spécifiées par le fabricant. L'utilisation de tout autre accessoire ou pièce détachée peut causer des blessures à l'utilisateur et endommager la machine.
- Nettoyez complètement la machine, en particulier le réservoir de carburant et le filtre à air. Après l'utilisation de l'appareil, tout le carburant doit être retiré.
- Si vous vous approchez d'un utilisateur de la machine en tant que spectateur, attirez soigneusement son attention et confirmez que l'utilisateur va arrêter la machine. Veuillez ne pas effrayer ou distraire l'utilisateur, sinon vous pourriez provoquer une situation dangereuse.
- Ne touchez jamais la tête de coupe en nylon ou la lame métallique lorsque la machine est en marche. S'il est nécessaire de remplacer le protecteur ou l'outil de coupe, assurez-vous que la machine et les outils de coupe se sont arrêtés.

- La machine doit être éteinte avant que vous ne changiez sa plage de fonctionnement.
- Lors du démarrage ou de l'utilisation de la machine, ne touchez jamais les pièces chaudes telles que l'échappement, les câbles d'allumage ou la bougie d'allumage.
- Après l'arrêt du moteur, l'échappement est encore chaud. Ne placez jamais l'appareil à proximité de matériaux inflammables (herbe sèche, gaz ou liquides inflammables, etc.).
- Faites particulièrement attention au fait que lorsque vous travaillez sous la pluie ou immédiatement après la pluie, le sol puisse être glissant.
- Si vous glissez ou tombez au sol, relâchez immédiatement l'accélérateur.
- Faites attention à ne pas faire tomber la machine ou à ne pas la heurter contre des obstacles.
- Avant de régler ou de réparer la machine, assurez-vous qu'elle soit arrêtée et que le connecteur de la bougie d'allumage soit retiré.
- Avant d'enlever les blocages, arrêtez la machine et retirez le connecteur de la bougie d'allumage.
- Si la machine doit être stockée pendant une longue période, videz le carburant du réservoir et du carburateur, nettoyez les pièces, placez la machine dans un endroit sûr et assurez-vous qu'elle ait complètement refroidi.
- Effectuer des contrôles constants pour garantir un fonctionnement sûr et efficace de la machine.
- Tenez la machine à l'écart du feu ou des étincelles.
- Faites attention lorsque vous l'utilisez. Il y a un risque de contrecoup.
- Faites preuve d'une extrême prudence lorsque vous utilisez cette machine avec la lame de coupe. Le contrecoup de la lame de coupe est une réaction qui peut se produire lorsque la lame de coupe en rotation frappe un objet, qui ne peut être coupé. Ce contact provoque l'arrêt de la lame de coupe pendant un moment, puis pousse soudainement l'objet touché avec une force accélérée. Cette réaction de contrecoup peut être suffisamment violente pour faire perdre à l'utilisateur le contrôle de la machine. Un contrecoup de la lame de coupe peut se produire sans avertissement si la lame de coupe rencontre un obstacle, se bloque ou se coince. Cela est plus probable dans les zones où il est difficile de voir le matériau à couper. Pour une coupe facile et sûre, abordez les mauvaises herbes à couper de la droite vers la gauche. Si un objet ou un bâton de bois est frappé de manière inattendue, cela peut réduire le contrecoup de la lame de coupe.

#### 44. Instructions sur la débroussailleuse / coupe-bordure

Une lame métallique à 3 dents est livrée avec la machine. Elle est utilisée pour couper les buissons et les mauvaises herbes. L'utilisation de la lame de scie avec cette machine est interdite.

**AVERTISSEMENT**  **DANGER**

Ne pas couper avec une lame métallique émoussée, fissurée ou endommagée.

Avant de travailler, vérifiez que la surface ne présente pas d'obstacles tels que des pierres, des poteaux métalliques ou d'autres objets. S'il est impossible de les enlever, marquez cette position pour éviter toute collision avec la lame.

Les câbles peuvent se coincer dans la tête de la lame et se rabattre ou être projetés en l'air.

**AVERTISSEMENT**  **DANGER**

Utilisez toujours la bandoulière. Ajustez et fixez la ceinture et

Fixez la plaque de serrage de la courroie sur l'appareil de manière à ce que la machine soit suspendue à quelques cm du sol.

**AVERTISSEMENT**  **DANGER**

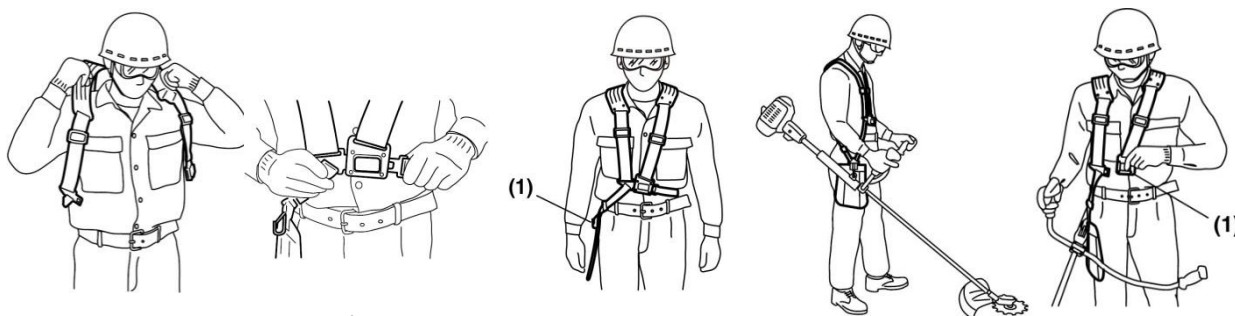
N'utilisez pas la débroussailleuse pour couper les arbres.

**AVERTISSEMENT**  **DANGER**

En outre, portez des protections pour la tête, les yeux, le visage et les oreilles, ainsi que des chaussures de sécurité. Évitez de porter des bagues et des bijoux ou des vêtements amples et pendants qui pourraient se retrouver coincés dans la machine des vêtements amples et pendants qui pourraient se prendre dans la machine.

De plus, ne portez pas de chaussures avec des orteils non protégés et ne travaillez pas pieds nus ou sans protection des jambes. Dans certaines situations il convient de porter une protection de la tête.

#### 45. Mise en place de la sangle de transport



**IMPORTANT** : La bandoulière est un accessoire optionnel de FUXTEC, que nous recommandons pour l'utilisation de tous les travaux de débroussaillage. Vous pouvez trouver la bandoulière sur le site [www.fuxtec.fr](http://www.fuxtec.fr) sous le numéro d'article suivant : FX-PS152TG

La sangle de transport est équipée d'un dispositif de dégagement rapide (voir photo). Vous pouvez retirer rapidement la sangle de transport en tirant sur la fermeture rapide.

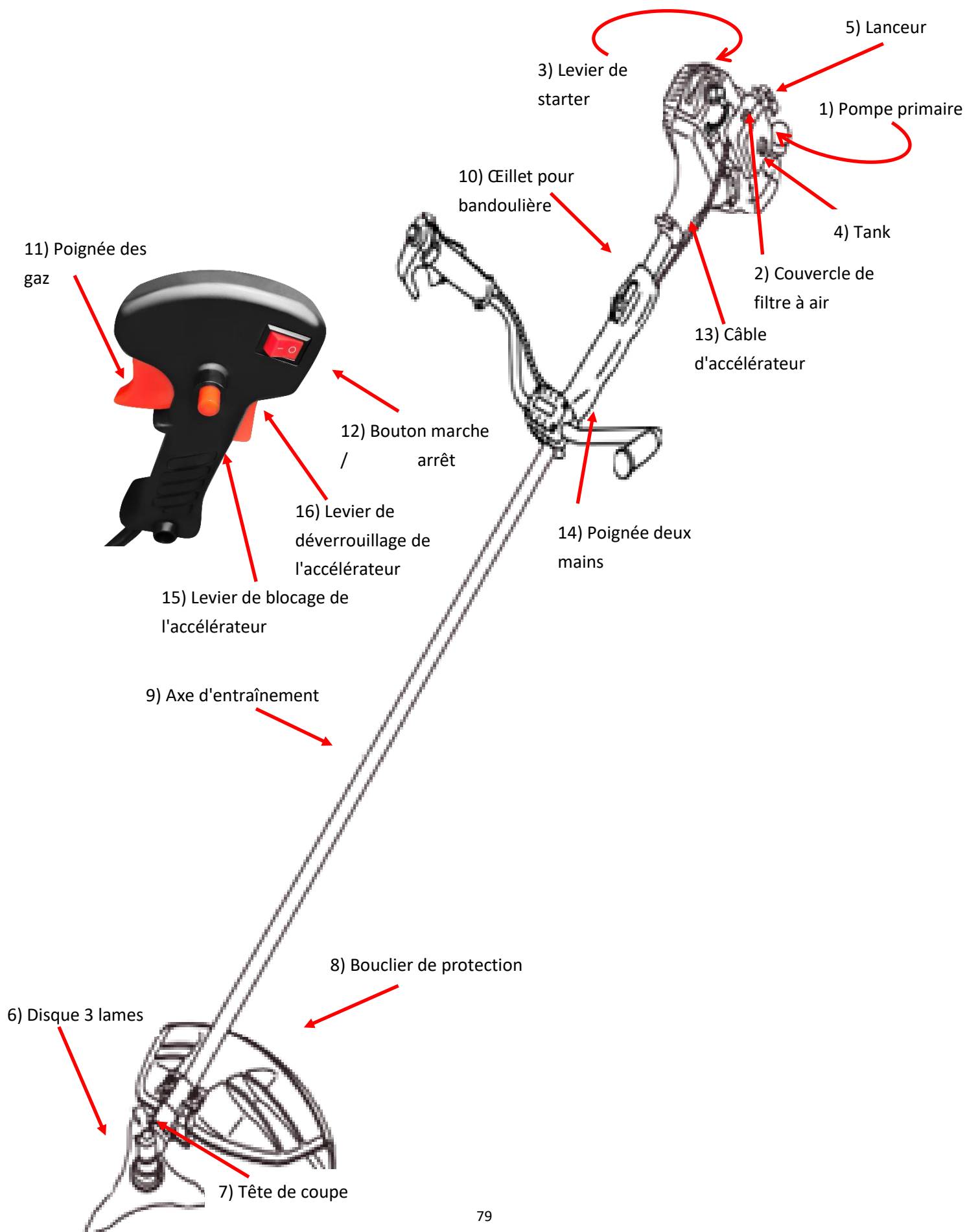


Lisez attentivement le manuel :

- Connaître parfaitement le contrôle et l'utilisation correcte de la machine est nécessaire.
- Comprendre comment arrêter la machine.
  - Comprendre comment libérer rapidement une fixation serrée.

Ne permettez à personne d'entrer dans la zone de danger pendant que vous travaillez. La zone de danger est une zone d'un rayon de 15 mètres. Insistez pour que les personnes se trouvant dans la ZONE DE DANGER portent une protection oculaire contre les objets projetés. Si la machine doit être utilisée dans un endroit où les personnes ne sont pas protégées, travaillez à faible vitesse pour réduire le risque de projection des objets.

## 46. Liste des composants



## 47. Montage de l'appareil

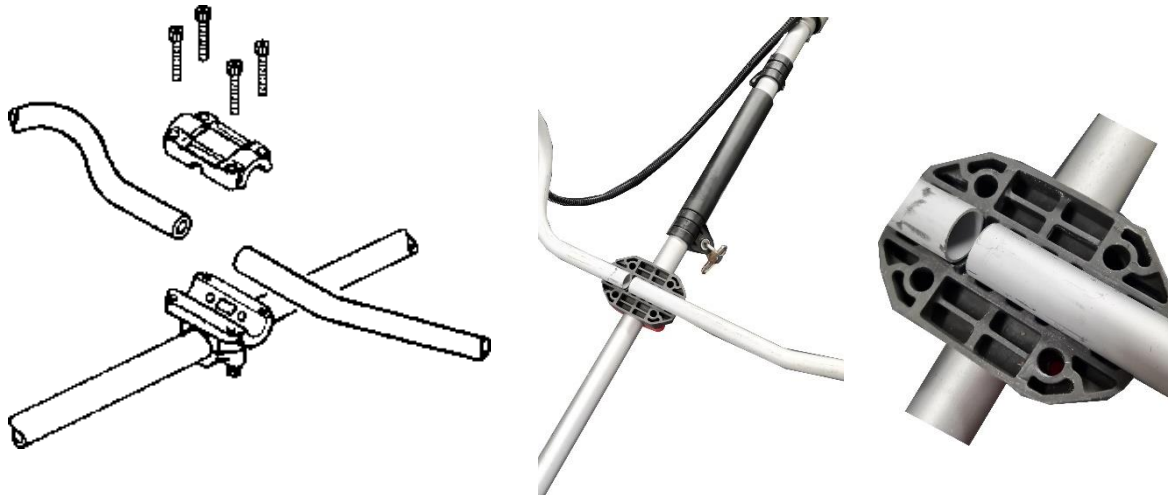
### Fixation de la poignée

La poignée doit être montée avant l'utilisation.

Pour une installation correcte, suivez les illustrations ci-dessous.

### Montage du tube de la poignée

1. Desserrez les 4 vis du capuchon supérieur et insérez les poignées. Resserrez les vis.
2. Placez l'unité de poignée dans le support et faites glisser le capuchon supérieur par-dessus. Serrez bien le capuchon.



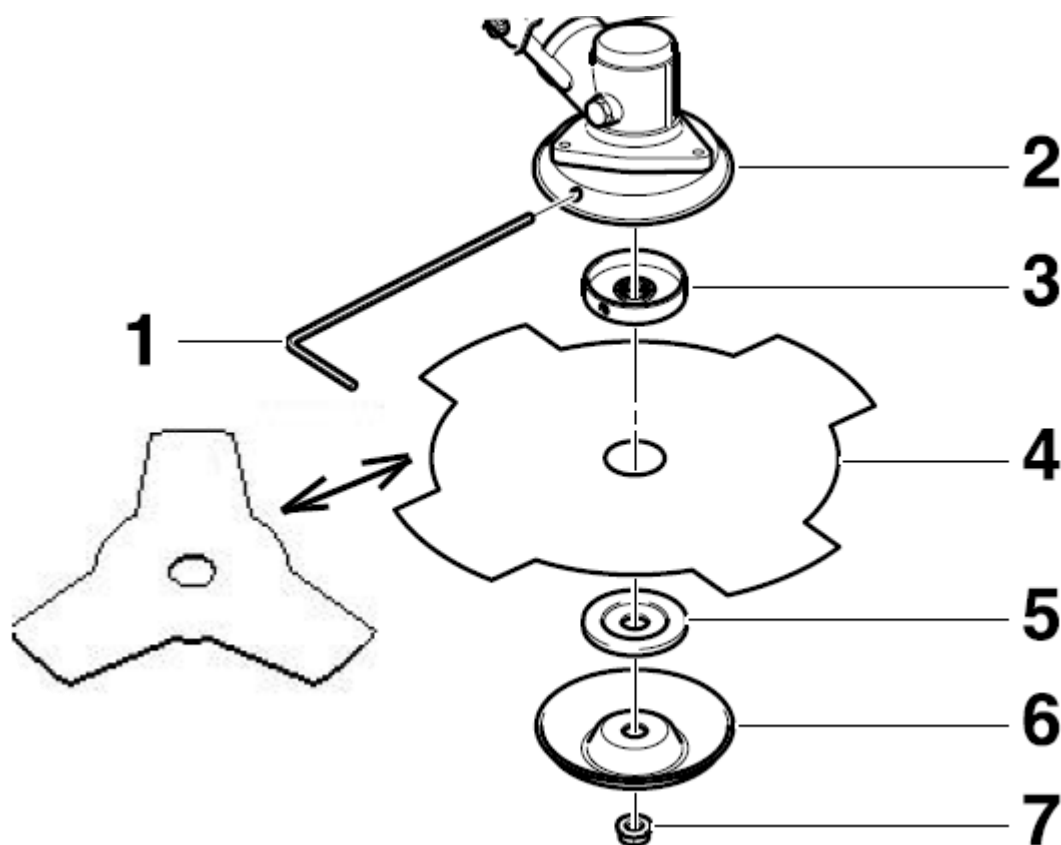
### Installation du carter de protection

Installez le carter de protection sur le tube de l'arbre de transmission. Serrez le support du carter de protection pour que celui-ci ne bouge pas ou ne glisse pas vers le bas pendant le fonctionnement.

En cas d'utilisation de la lame à 3 dents ou d'autres lames, retirez la collerette de protection (si elle existe) de la protection !

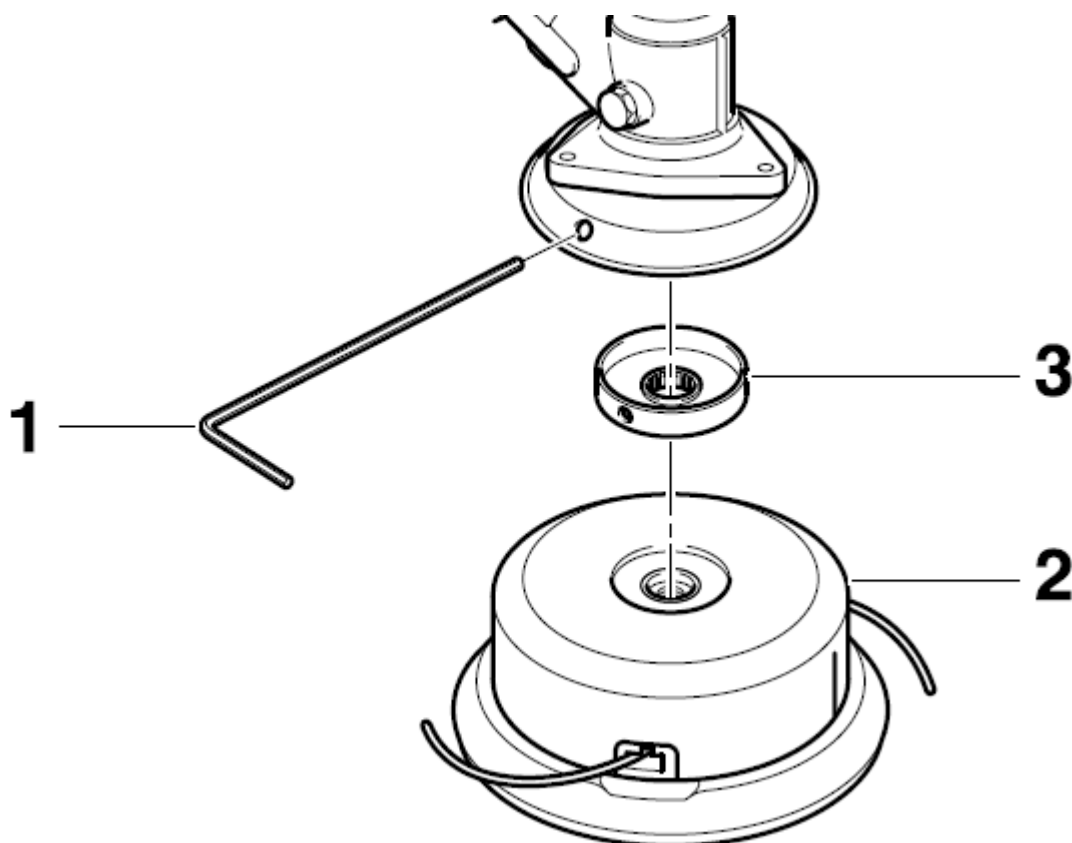




**Montage de la lame métallique (coupe bordure)****Étapes à suivre :**

- Retirez la goupille de sécurité (le cas échéant).
- Dévissez le contre-écrou (7) de l'arbre en le tournant dans le sens des aiguilles d'une montre. Le cas échéant, bloquer la tête de la sonde (2) à l'aide de la clé Allen (1) (voir l'image ci-dessus).  
Remarque : le contre-écrou est doté d'un filetage à gauche.
- Enlever la rondelle (6) et la rondelle plate (5).
- Bloquer la tête de coupe au moyen de la clé Allen (1). Si nécessaire, tourner légèrement la rondelle de fixation (3).
- Positionner la lame (4), la rondelle (5) et la rondelle plate (6) comme indiqué.
- Visser le contre-écrou (7) et le serrer dans le sens inverse des aiguilles d'une montre à l'aide de la clé polygonale.
- Attention ! Pour des raisons de sécurité, le contre-écrou (C7) doit être remplacé par un nouveau après chaque 10 changements d'outils.
- Remettre la goupille fendue en place.
- Retirer la clé Allen et vérifier la liberté de mouvement de l'outil de coupe.

## Montage du coupe - bordure



- Placer la rondelle de fixation (3) sur l'arbre.
- Bloquer la tête de coupe au moyen de la clé Allen (1). Si nécessaire, tourner légèrement la rondelle de fixation (3).
- Vissez la bobine de fil (2) sur l'arbre en la tournant dans le sens inverse des aiguilles d'une montre.
- Serrez ensuite la bobine de fil à la main.
- Retirez la clé Allen et vérifiez que la bobine de fil tourne facilement.

### Attention !

Assurez-vous que tous les composants soient correctement assemblés et installés et que toutes les vis soient bien serrées.

### CARBURANT ET HUILE POUR MOTEURS À DEUX TEMPS

Utilisez de l'essence sans plomb avec de l'huile pour moteur à deux temps dans un rapport de 40:1.

**AVERTISSEMENT** : N'utilisez jamais d'essence pure dans votre machine. Cela risque de causer des dommages permanents au moteur et annule la garantie du fabricant pour ce produit. N'utilisez jamais un mélange de carburant qui a été stocké pendant plus de 90 jours.

**AVERTISSEMENT** : Il doit s'agir d'une huile de première classe pour les machines à deux temps refroidies par air. Nous recommandons l'huile FUXTEC 2T originale "Made in Germany".

## MÉLANGE DE CARBURANT

Mélangez le carburant avec l'huile pour moteur à deux temps dans un récipient spécial. Consultez le tableau de mélange de la page suivante pour le rapport correct entre le carburant et l'huile. Agitez le récipient pour assurer un mélange complet.

Essence	Huile pour moteur à deux temps (40:1)	Essence	Huile pour moteur à deux temps (40:1)
1 litre	0,025 litre	5 litres	0,125 litre
2 litres	0,050 litre	10 litres	0,250 litre

**AVERTISSEMENT** : Le manque de lubrification annule la responsabilité du fabricant de la machine. L'essence et l'huile peuvent être mélangées dans un rapport maximal de 40:1.

### Carburant recommandé

Pour garantir des performances optimales et prolonger la durée de vie de votre appareil, utilisez exclusivement de l'essence sans plomb SP98.

### Mélange pour moteurs deux temps

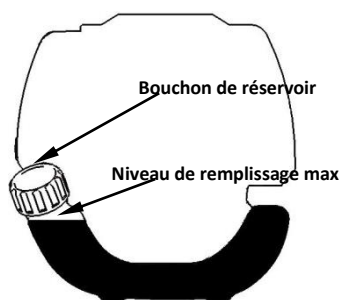
Nous vous conseillons de préparer vous-même le mélange huile/essence pour les moteurs deux temps en suivant le ratio spécifié dans ce manuel. L'utilisation de mélanges tout prêts est déconseillée car elle peut affecter le bon fonctionnement de l'appareil.

N'utilisez pas d'essence usée ou encrassée. Veillez à ce que le réservoir de carburant soit exempt de poussière et évitez que de l'eau n'y pénètre. Parfois, une surcharge provoque des ratés d'allumage, ce qui est normal.

Si les ratés sont audibles en charge normale, nous recommandons de remplacer le carburant. Si le raté est toujours présent par la suite, veuillez contacter un atelier agréé.



AVERTISSEMENT

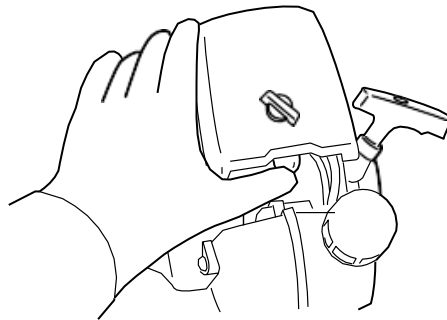


- L'essence est très inflammable et peut provoquer une explosion en cas d'étincelles.
- Ne faites le plein que dans des pièces bien ventilées et laissez le moteur refroidir avant de le remplir. Il faut éviter de fumer et de faire du feu ainsi que des étincelles pendant le ravitaillement.
- Ne pas trop remplir le réservoir (voir figure niveau max.).
- Après le ravitaillement, vérifiez que le bouchon du réservoir soit bien fermé.
- Évitez tout déversement d'essence.
- Gardez la machine hors de portée des enfants.

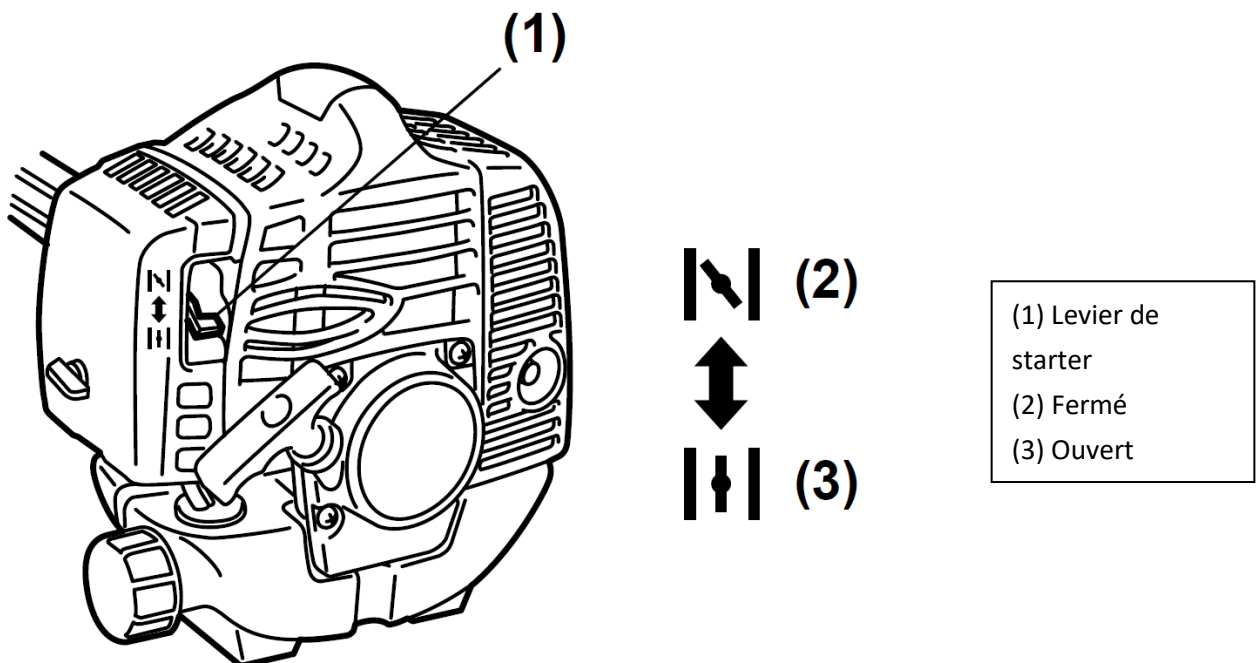
## 48. Démarrage à froid

**ATTENTION** : La tête de coupe commence à tourner au démarrage du moteur.

1. Remplissez le réservoir de carburant et serrez bien le bouchon.
2. Placez l'appareil sur une surface plane et stable. Tenez la partie coupante de la débroussailleuse (bobine de fil ou lame) éloignée du sol et des objets environnants, car celle-ci commence à tourner au démarrage du moteur.
3. Appuyez plusieurs fois sur la pompe primaire / d'amorçage.



4. Placez le levier de starter en position fermée.

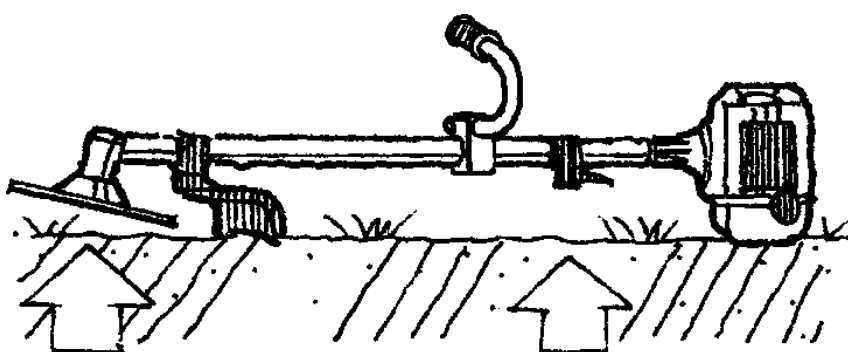


5. Poignée de démarrage : placez l'interrupteur marche/arrêt sur 1

6. Tenez l'appareil et tirez doucement sur le lanceur jusqu'à ce que vous sentiez une première résistance. C'est la position de départ pour le démarreur à câble. Tirez maintenant plusieurs fois sur la corde jusqu'à ce que le moteur démarre et tourne.

Évitez de tirer la corde jusqu'au bout ou de la faire rebondir en relâchant la poignée. De telles actions peuvent entraîner une défaillance du démarreur.

**IMPORTANT :** Le produit est équipé d'un embrayage centrifuge, de sorte que l'outil de coupe se met en mouvement dès que le moteur est mis en position de démarrage en actionnant la manette des gaz. Lors du démarrage du moteur, placez l'appareil sur le sol dans une zone plane et dégagée et tenez-le fermement de sorte que ni l'élément de coupe ni la gâchette d'accélération ne puissent entrer en contact avec un obstacle lors du démarrage du moteur.



7. Laissez le moteur chauffer quelques minutes au ralenti après le démarrage avant de commencer à travailler !

**REMARQUE :** si la machine ne démarre pas après des essais répétés, veuillez lire le chapitre de dépannage.

**REMARQUE :** tirez toujours la corde du lanceur tout droit. Tirer le lanceur de biais fait frotter la corde contre l'œillet. La traction en biais, peut entraîner l'effilochage ou la rupture de la corde du démarreur. Tenez toujours la poignée du lanceur lorsque la corde se rétracte. Ne laissez jamais la corde être projetée en arrière lorsqu'elle est tirée. Cela pourrait endommager le dispositif de démarrage.

#### 49. Démarrage à chaud de la machine

1. Placez la machine sur une surface solide et plate.
2. Placez l'interrupteur marche/arrêt sur 1
3. Faites glisser le starter sur la position "ouverte".

Tirez la corde de démarrage d'un coup sec jusqu'à ce que vous sentiez une résistance.

Si la machine ne démarre pas, veuillez procéder à nouveau selon la procédure "Démarrage à froid de la machine ».

## 50. Arrêt de la machine

Déverrouillez la manette des gaz. Laissez la machine revenir au ralenti. Actionnez le bouton d'arrêt du moteur sur la poignée (position 0) et attendez que la machine s'arrête. Si elle ne s'arrête pas, retirez la cosse de la bougie en cas d'urgence. Ne jamais laisser la machine en marche sans surveillance.

## 51. Techniques de découpage

### INSTRUCTIONS DE SÉCURITÉ SUPPLÉMENTAIRES

Avant de faire fonctionner votre machine, lisez les notes des chapitres 3 et 4 de ce manuel.

#### ATTENTION

SI VOUS n'êtes pas familier avec les techniques de coupe, entraînez-vous avec la MACHINE en position "STOP" (arrêt).

TOUJOURS RÉGLER OU COUPER À DES RÉGIMES ÉLEVÉS. Ne faites pas tourner la machine lentement au début ou en mode de coupe.

TOUJOURS garder une distance dans la zone de travail par rapport aux boîtes en métal, bouteilles, pierres, etc. Les objets qui tourbillonnent peuvent causer des blessures graves à l'utilisateur ou aux personnes présentes et endommager la machine. Si un objet est accidentellement touché par la machine, arrêtez immédiatement la machine et vérifiez son état. Ne faites jamais fonctionner la machine avec des pièces endommagées ou défectueuses.

N'utilisez pas la machine à d'autres fins que la coupe de l'herbe.

Ne jamais soulever la tête de coupe en nylon au-dessus de la hauteur des genoux pendant l'opération.

Ne faites pas fonctionner la machine sur une pente s'il y a une probabilité de glissement ou de perte de stabilité.

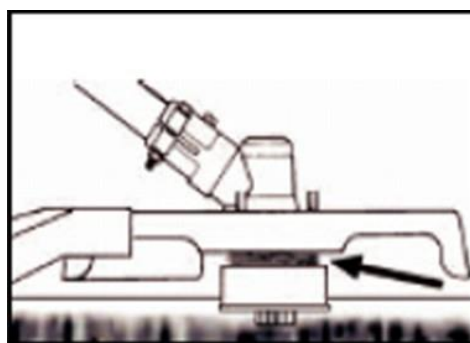
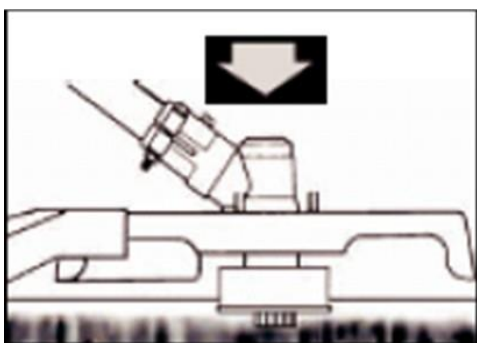
#### LIBÉRATION DU FIL DE COUPE EN NYLON



Pour libérer le filament en nylon, faites tourner la machine à plein régime et tapotez la tête de coupe en nylon sur la pelouse. Le fil se libère automatiquement. La lame dans le carter de protection coupe le fil en excès.



**ATTENTION** : Enlevez régulièrement les dépôts d'herbe pour éviter la surchauffe du moteur. Les dépôts d'herbe se produisent lorsque les fibres de la mauvaise herbe s'enchevêtrent autour de l'arbre de transmission sous le carter de protection. Cela empêche le bon refroidissement de l'arbre de transmission. Enlevez les dépôts d'herbe avec un tournevis ou un outil similaire seulement lorsque la machine est éteinte.

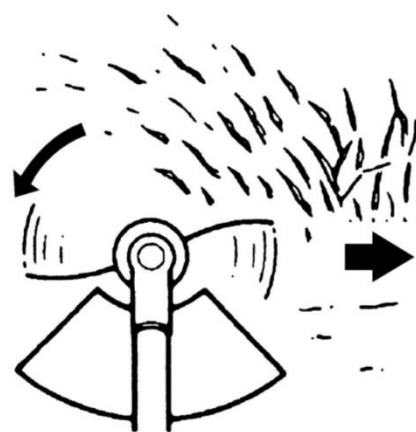


Si la machine est correctement équipée d'un carter de protection et d'une tête de coupe en nylon, elle coupera les mauvaises herbes disgracieuses et les herbes hautes et de grand diamètre dans les zones situées le long des clôtures, des murs, des terrains et autour des arbres.

NOTE : Faites particulièrement attention à la coupe sur les murs en brique ou en pierre, etc., qui entraînera une usure rapide des fils.

#### **COUPER PLUS PRÉCISÉMENT**

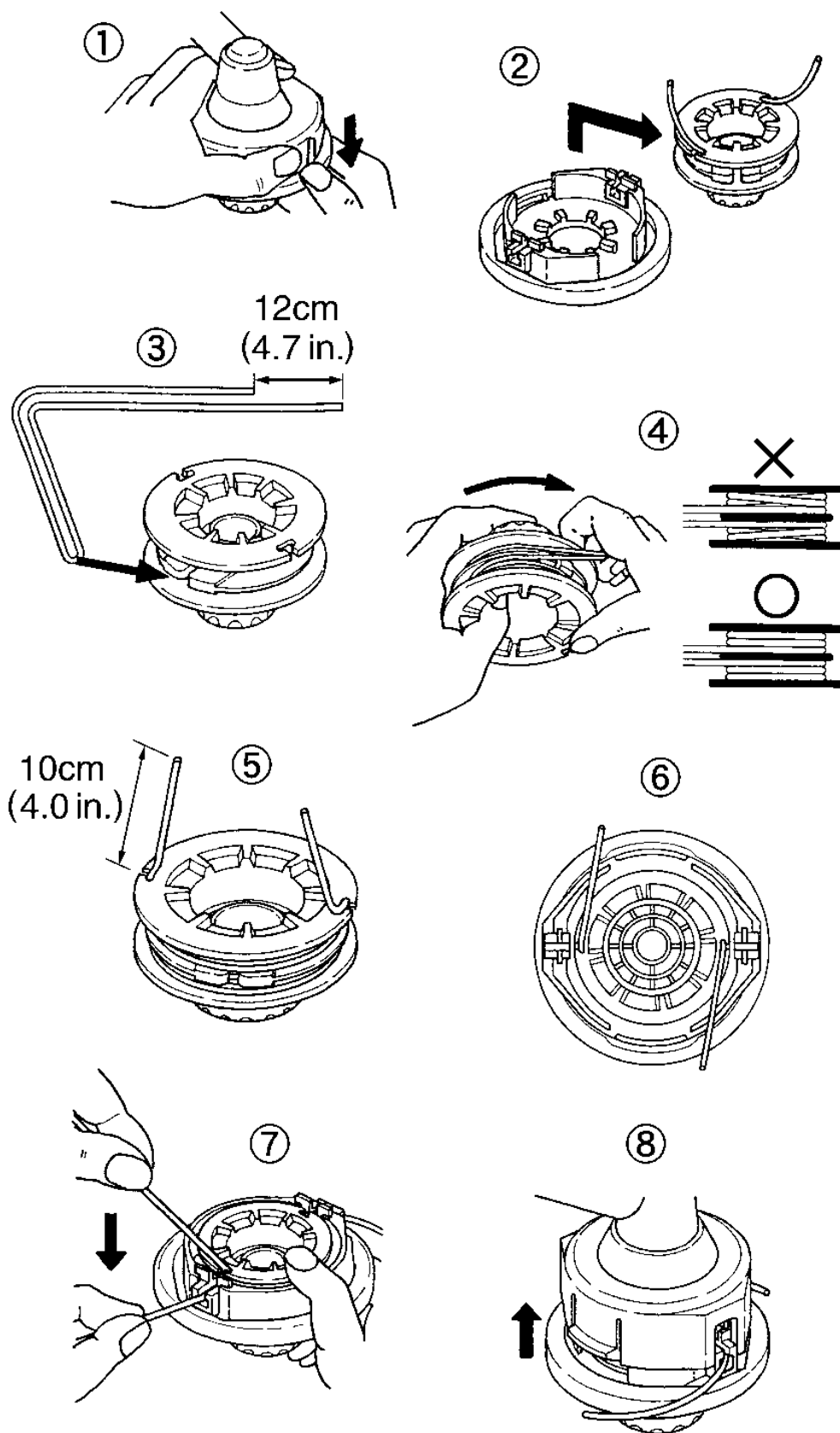
Faites pivoter la tête de coupe en nylon du coupe-bordure horizontalement d'un côté à l'autre. N'inclinez pas la tête de coupe en nylon pendant le travail. Pour une hauteur de coupe correcte, effectuez une coupe préalable dans une zone d'essai. Maintenez la tête de coupe en nylon au même niveau pour une profondeur de coupe uniforme.



#### **DÉCOUPAGE AUTOUR DES ARBRES**

Coupez autour des arbres lentement ; le fil ne doit pas entrer en collision avec l'arbre. Faites le tour de l'arbre de gauche à droite. Approchez-vous de l'herbe ou des mauvaises herbes avec la pointe du fil.

## 52. Remplacer le fil de coupe





1. Pour le fil de rechange, utiliser un diamètre de 2,4 mm (.095in). La bobine est adaptée à un fil allant jusqu'à 6m (20ft) sur la tête de 10cm (4"). Évitez d'utiliser un fil plus grand, car cela peut nuire à la performance de coupe.

**ATTENTION : Pour des raisons de sécurité, n'utilisez pas de fil renforcée par du métal.**

2. Appuyez sur la zone fendue de chaque côté du boîtier de la bobine pour décrocher le capuchon inférieur.

3. Sortez la bobine et retirez l'ancien cordon. Insérez une extrémité de la nouvelle ficelle dans les trous de la bobine et tirez jusqu'à ce que la longueur entre les deux parties de la ficelle soit égale.

4. Enroulez la ficelle dans le bon sens, comme indiqué sur la bobine.

5. Accrochez chaque extrémité de la ficelle dans la fente située sur le bord de la bobine et passez les extrémités dans les œillets du boîtier. Veillez à ce que le ressort et les rondelles soient en place.

6. Maintenez la bobine contre le boîtier et tirez sur les extrémités du cordon pour le libérer de la fente.

7. alignez la fente du capuchon inférieur avec le crochet du boîtier et poussez le capuchon contre le boîtier jusqu'à ce qu'il s'enclenche.

## 53. Plan de maintenance

Des contrôles et des ajustements réguliers doivent être effectués pour s'assurer que le moteur à essence conserve ses performances. Un entretien régulier garantit également une longue durée de vie. Voir le tableau suivant pour le cycle d'entretien régulier.

Cycle de maintenance		Chaque utilisation	Tous les mois ou toutes les 10h	Tous les 3 mois ou 25h	Tous les 6 mois ou 50h	Tous les 12 mois ou 100h	Tous les 2 ans ou 300h
Filtre à air	Vérifier	■					Filtre à air
	Nettoyer			■a			
Bougie d'allumage	Vérifier et ajuster					■	Bougie d'allumage
	Remplacer						■
Connecteur de bougie d'allumage (facultatif)	Nettoyer					■	
Ailerons de refroidissement	Contrôler				■		
Vérifier les éléments de connexion tels que les vis et les écrous (les serrer si nécessaire)	Contrôler (et tirer dessus si nécessaire)	■					
Couplage	Contrôler				■b		
Vitesse de ralenti	Contrôler et ajuster					■b	
Dégagement des soupapes	Contrôler et ajuster					■b	
Chambre de combustion	Nettoyer	300 h après					
Carburant	Vérifier					■	
Réservoir de carburant	Vérifier					■	
Conduite de carburant	Vérifier	Chaque année (à remplacer si nécessaire)					

### AVERTISSEMENT



- Augmentez les intervalles de maintenance si vous travaillez dans un environnement poussiéreux.
- Tous les travaux d'entretien - à l'exception de ceux qui figurent dans le mode d'emploi.

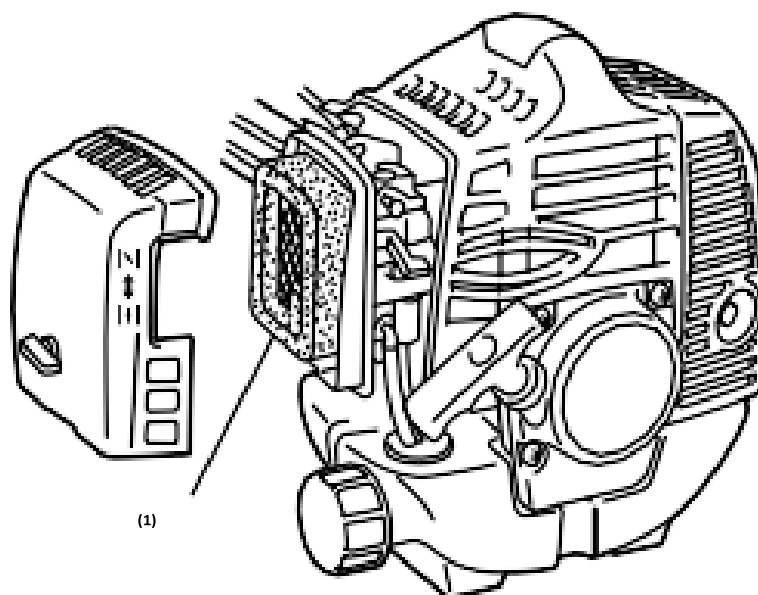
Les travaux doivent être effectués par du personnel de maintenance qualifié

## Nettoyage du filtre à air

**ATTENTION** : Ne faites jamais tourner le moteur sans filtre à air.

Un filtre à air sale réduit les performances du moteur, augmente la consommation de carburant et entrave le démarrage. Si vous constatez une perte de puissance du moteur :

- 1 Retirez la vis du couvercle du filtre et retirez le filtre
- 2 Nettoyez le filtre avec de l'eau et du savon. N'utilisez jamais d'essence ou de benzène !
- 3 Laissez le filtre sécher à l'air.
- 4 Remettez le filtre en place et fixez le couvercle du filtre avec la vis

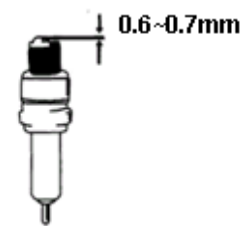


## Entretien des bougies d'allumage

Pour assurer un fonctionnement normal du moteur, l'espace d'allumage de 0,6 - 0,7 mm doit être maintenu et doit être exempt de tout dépôt de carbone. Les étapes suivantes doivent toujours être effectuées avec le moteur éteint :

1. Retirez avec précaution le connecteur de la bougie d'allumage. Ne tirez pas sur le câble mais directement sur la prise
2. Utilisez la clé à bougie fournie pour dévisser la bougie
3. Vérifiez visuellement que la bougie d'allumage n'est pas endommagée et que l'électrode n'est pas brûlée

4. Enlevez les dépôts de carbone
5. Vérifiez l'écart avec une jauge d'épaisseur et pliez l'électrode au bon écartement de 0,6 à 0,7 mm
6. Vérifiez la rondelle de la bougie d'allumage et serrez la bougie avec un couple de 12-15 Nm
7. Remettez le bouchon d'allumage sur la bougie d'allumage

**AVERTISSEMENT**

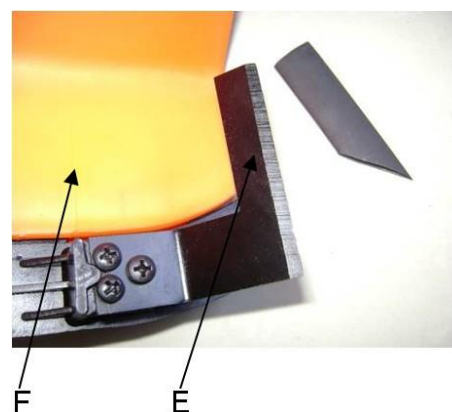
La bougie d'allumage doit être bien vissée, sinon le moteur tournera à chaud et sera endommagé.

**Affûtage des lames du carter de protection**

1. Retirez la lame de coupe (E) du carter de protection (F).
2. Serrez la lame dans un étau. Aiguiser les lames avec une lime plate. Veillez à maintenir l'angle du tranchant. La lame de coupe ne doit être déplacée que dans un seul sens pendant l'affûtage.

**Attention !**

Si des réglages du carburateur doivent être effectués, ils doivent l'être par un atelier spécialisé.

**54. Stockage de la machine**

**AVERTISSEMENT** : Si vous ne suivez pas ces étapes, des dépôts peuvent se former dans le carburateur. Cela entrave le démarrage ultérieur et cause des dommages permanents

1. Effectuez tous les entretiens généraux recommandés dans la section "Entretien" de votre manuel d'utilisation.
2. Nettoyez l'extérieur de la machine, le tube, le carter de protection et la tête de coupe en nylon.
3. Vider le réservoir de carburant.
4. Une fois le carburant épuisé, démarrez le moteur.
5. Laissez la machine fonctionner au point mort jusqu'à ce qu'elle s'arrête d'elle-même. Cela permet de nettoyer le carburateur du carburant.
6. Laissez la machine refroidir (environ 5 minutes).
7. Utilisez une clé à bougie pour retirer la bougie.
8. Versez 1 cuillère à café d'huile propre pour moteur 2 temps dans la chambre de combustion. Tirez plusieurs fois lentement sur le cordon du lanceur pour enduire les composants internes. Remplacez la bougie d'allumage.
9. Conservez l'appareil dans un endroit frais et sec, à l'écart de toute source d'inflammation comme un brûleur à mazout, un chauffe-eau, etc.

**PROTECTION DE TRANSPORT**

Assurez-vous que la machine soit bien fixée pendant le transport pour éviter les pertes de carburant, les dommages ou les blessures. Installez une protection de transport pour les feuilles métalliques pendant le transport et le stockage.

## 55. Gestion des pannes

### Difficultés lors de la mise en service

Situation		Cause	Solution
Pas d'étincelle d'allumage	Bougie d'allumage	Dépôt de carbone entre les diodes de la bougie d'allumage	Nettoyez la bougie d'allumage. Réglage de l'écartement 0,6~0,7 mm, Remplacement de la bougie d'allumage
	autres	Bobine d'allumage défectueuse L'aimant du volant d'inertie est trop faible	Remplacement de la bobine d'allumage ou du volant d'inertie
Faible étincelle d'allumage	Compression	Trop de carburant dans la chambre de combustion, mauvais carburant ou eau dans le réservoir	Retirez la bougie et laissez sécher, remplacez le carburant.
	Le carburateur ne pompe plus l'huile.	Conduite de carburant bloquée	Nettoyage du carburateur et nettoyage des conduites
Bruit suspect du moteur lors de l'allumage	Approvisionnement normal en carburant mais faible compression	Segments de piston usés, bougie d'allumage non vissée, culasse mal serrée, mauvais jeu de soupapes ou mauvais calage de l'allumage.	remplacer serrer les vis remplacer ou ajuster
	approvisionnement normal en carburant et bonne étincelle d'allumage	Mauvais contact entre le bouchon d'allumage et la bougie d'allumage	remplacer ou vérifier

**Difficultés pendant le fonctionnement**

Situation	Cause	Solution
Le moteur n'atteint pas sa vitesse	Le starter est en position "Démarrage à froid", le système d'échappement est bloqué, pas d'alimentation en air, les éléments mobiles sont usés, l'étincelle d'allumage est faible, le jeu de soupapes est trop important, la culasse est encrassée	Ouvrir le starter, remplacer le système d'échappement Vérifier ou remplacer la bobine d'allumage, régler le volant moteur, la bougie d'allumage
Le matériel d'exploitation fuit	Les conduites vers le carburateur sont bloquées. L'espacement des bougies d'allumage est incorrect.	Remplacer les conduites et, si nécessaire, le carburateur ; ajuster la dimension de l'espace
Bruits de moteur	Mauvaise position du starter, Arbre à cames endommagé	Vérifier/remplacer l'arbre à cames
Fuite de carburateur	Défaillance du clapet anti-retour sur le bouchon du réservoir	Remplacer le bouchon du réservoir
	Joint de carburateur usé	Remplacer le carburateur ou le joint d'étanchéité



**Si aucun dépannage ne permet de résoudre le problème, contactez votre revendeur ou le fabricant directement. N'utilisez que des pièces d'origine approuvées par le fabricant, sinon il y a un risque de danger.**

## 56. Service clientèle

Ne faites réparer votre appareil acheté que par du personnel qualifié et uniquement avec des pièces de rechange d'origine. La sécurité de l'appareil sera ainsi maintenue.

Si vous ne disposez pas des adresses des points de service autorisés, veuillez contacter le bureau de vente où vous avez acheté l'appareil. Pour les travaux de maintenance et l'achat de pièces de rechange, veuillez contacter directement le fabricant FUXTEC GmbH à tout moment à l'adresse suivante [info@fuxtec.fr](mailto:info@fuxtec.fr)

## 57. Garantie

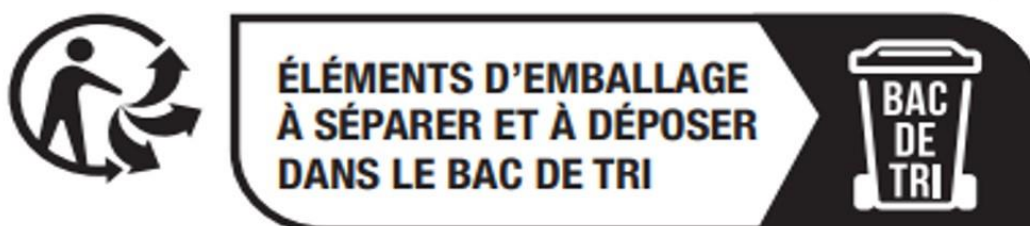
La période de garantie est de 24 mois à compter de la date d'achat. Conservez votre ticket de caisse dans un endroit sûr. Sont exclus de la garantie les pièces d'usure et les dommages causés par une utilisation inappropriée, l'usage de la force, les modifications techniques, l'utilisation d'accessoires incorrects ou de pièces de rechange non originales et les tentatives de réparation par du personnel non qualifié. Les réparations sous garantie ne peuvent être effectuées que par des revendeurs spécialisés agréés.

## 58. Informations sur le recyclage

Veuillez contacter les autorités locales pour la mise au rebut de l'appareil. Veuillez-vous débarrasser à l'avance de tout le matériel combustible tel que l'essence ou l'huile.

Le 1er janvier 2015, est **entré en application le décret 2014-1577** du 23 décembre 2014 relatif à la **signalétique commune des produits recyclables** qui relèvent d'une consigne de tri. Ce décret entérine utilisation du **logo TRIMAN** qui s'applique aux produits recyclables.

**Le TRIMAN est une signalétique qui répond à une obligation réglementaire** et fait l'objet d'une diffusion auprès des consommateurs. Conformément au décret d'application relatif à la signalétique commune des produits recyclables qui relèvent d'une consigne de tri précise, tout metteur sur le marché de produits recyclables soumis à un dispositif de **responsabilité élargie des producteurs** doit apposer une signalétique commune sur ses produits, ou à défaut sur l'emballage, la notice ou tout autre support y compris dématérialisé, informant le consommateur que ceux-ci relèvent d'une **consigne de tri**.



## 59. Déclaration de conformité UE

Nous déclarons par la présente, FUXTEC GMBH  
KAPPSTRAÙE 69, 71083 HERRENBERG, ALLEMAGNE

que la machine décrite ci-dessous, de par sa conception et sa construction et dans la version mise sur le marché par nos soins, est conforme aux exigences de base des directives CE en matière de sécurité et de santé.

Désignation de la machine:	<b>Débroussailleuse / Coupe bordure</b>
Type de machine:	<b>FX-MS125</b>
Marque déposée:	<b>FUXTEC</b>
Cylindrée	<b>25,4cm<sup>3</sup></b>
Niveau de puissance acoustique mesuré	L <sub>WA</sub> =107.7dB
Niveau de puissance acoustique garanti	L <sub>WA</sub> =114dB
Procédure de conformité 2000/14/CE selon l'annexe V	
Directives CE pertinentes :	EG-Maschinenrichtfaden 2006/42/EG Directive CE sur la compatibilité électromagnétique (CEM) <b>2004/108/CE</b> Directive CE sur les émissions sonores (2000/14/CEE et 2005/88/CE)
appliquée de manière harmonisée	EN ISO 11806-1
Les normes :	EN ISO 14982
Signature/date du fabricant:	 Leonhard Zirkler, 06.12.2022
Nom et adresse de la personne autorisée à constituer la documentation technique établie dans la Communauté	L. Zirkler FUXTEC GMBH - KAPPSTRAÙE 69, 71083 HERRENBERG, GERMANY



VERSIONE ITALIANA

# MANUALE DI ISTRUZIONI ORIGINALE

Decespugliatore/tagliabordi a benzina

**FX-MS125**



Il vostro nuovo dispositivo è stato sviluppato e progettato per soddisfare gli elevati standard FUXTEC, come la facilità d'uso e la sicurezza dell'utente. Se gestito in maniera corretta, questo dispositivo vi renderà un buon servizio per gli anni a venire.



**ATTENZIONE:** Per ridurre il rischio di lesioni, l'utente deve leggere e comprendere questo manuale prima di utilizzare l'apparecchio.

**FUXTEC GMBH**











KAPPSTRASSE 69, 71083 HERRENBERG, GERMANY

Ci impegniamo costantemente a migliorare i nostri prodotti. Per questo motivo i dati tecnici e le illustrazioni possono cambiare!

## 60. Dati tecnici

Tipologia	<b>FX-MS125</b>
Motore	raffreddato ad aria; 2 tempi
Capacità cubica (cilindrata)	51.7cm <sup>3</sup>
Potenza massima di uscita (kW) (secondo la norma ISO 8893)	2.2kW / 7.500min <sup>-1</sup>
Velocità massima del motore	9.000 min <sup>-1</sup>
Velocità a vuoto del dispositivo	3.000 min <sup>-1</sup>
Velocità massima del mandrino (lama dentata)	7.100 min <sup>-1</sup>
Velocità massima del mandrino (bobina di filettatura)	6.600 min <sup>-1</sup>
Livello di pressione sonora	99.5dB(A) (K=3dB)
L <sub>WA</sub> misurato secondo ISO 10884	107.7dB(A) (K=3dB)
L <sub>WA</sub> garantito	113dB(A)
Valori massimi di vibrazione ad ogni impugnatura	5.259m/s <sup>2</sup> k=1.5m/s <sup>2</sup>
Diametro massimo del filo	Ø3.0mm
Diametro della lama metallica	305mmx1.6mm-2T / 255mmx1.6mm-3T/ 255mmx1.6mm-4T/ 255mmx1.6mm-8T
Direzione di rotazione del dispositivo di taglio	In senso antiorario (vedi contrassegno sulla targhetta)
Numero di maniglie	2 pezzi
Peso a secco (senza carburante, gruppo di taglio, tracolla)	5,5kg
Capacità del serbatoio del carburante (L)	1.2
Consumo di carburante (kg/h) (secondo ISO 8893)	0.98 kg
Consumo specifico di carburante (g/kWh) (secondo ISO 8893)	630 g

## 61. Simboli e istruzioni di sicurezza sulil dispositivo

	<p>AVVERTENZE! UN USO IMPROPRIO PUO' PROVOCARE GRAVI LESIONI.</p>
	<p>LEGGERE ATTENTAMENTE IL MANUALE OPERATORE PRIMA DELLA MESSA IN FUNZIONE.</p>
	<p>INDOSSARE SEMPRE PROTEZIONI PER OCCHI, ORECCHIE E TESTA</p>
	<p>INDOSSARE PROTEZIONI AI PIEDI.</p>
	<p>INDOSSARE GUANTI (bordo affilato!).</p>
	<p>VIETATO TOCCARE LA LAMA ROTANTE, PERICOLO DI LESIONI</p>
	
	<p>TENERE SEMPRE 15 METRI DI DISTANZA DALLE ALTRE PERSONE</p>
	<p>IL LIVELLO DI RUMORE GARANTITO È CONFORME ALLE LINEE GUIDA LEGALI SUL RUMORE</p>
	<p>NON FUMARE O USARE E FIAMME LIBERE VICINO L'APPARECCHIO</p>

	<p>AVVERTENZE: PERICOLO DI COMPONENTI CALDI</p>
	<p>SPEGNERE SEMPRE IL DISPOSITIVO E ASSICURARSI CHE L'UTENSILE DA TAGLIO SIA FERMO PRIMA DI PULIRLO, RIMUOVERLO O REGOLARLO.</p>
	<p>AVVERTENZE: SOSTANZE DI SCARICO DI QUESTO PRODOTTO CONTENGONO SOSTANZE CHIMICHE CHE POSSONO CAUSARE CANCRO, DIFETTI ALLA NASCITA E ALTRO.</p>
	<p>AVVERTENZE! NON CAMBIARE MAI IL MOTORE. L'USO IMPROPRIO DEL DISPOSITIVO PUÒ CAUSARE LESIONI PERSONALI GRAVI O MORTALI.</p>
	<p>MASSIMA ROTAZIONE DEL MANDRINO (con testina a filo): 6600 min<sup>-1</sup></p>
	<p>VELOCITÀ MASSIMA DEL MANDRINO (con lama a 3 punte): 7100 min<sup>-1</sup></p>

Non permettere ad altri di utilizzare questo dispositivo se non sono stati pienamente istruiti e non hanno letto e compreso il manuale del dispositivo.

L'uso prolungato del dispositivo espone l'utente a shock che possono portare alla malattia del dito bianco (sindrome di Raynaud) o alla sindrome del tunnel carpale. Questa condizione riduce la capacità della mano di percepire e regolare la temperatura, provoca intorpidimento e sensazioni di calore e può portare a danni ai nervi e alla circolazione e alla morte dei tessuti.

Non tutti i fattori che portano alla malattia del dito bianco sono noti, ma il freddo, il fumo e altre malattie che colpiscono i vasi sanguigni e la circolazione sanguigna, così come l'esposizione ampia o prolungata agli shock sono menzionati come fattori nello sviluppo della malattia del dito bianco. Per ridurre il rischio di malattia del dito bianco e di sindrome del tunnel carpale, si prega di notare quanto segue:

- Indossare guanti e tenere le mani al caldo.
- Effettuare pause a cadenza regolare.

Tutte le precauzioni di cui sopra non possono escludere il rischio di malattia del dito bianco o di sindrome del tunnel carpale. Si raccomanda pertanto agli utenti abituali e a lungo termine di monitorare attentamente le condizioni delle loro mani e delle loro dita. Consultare immediatamente un medico se si verifica uno dei sintomi di cui sopra.



**Il rumore di funzionamento del macchinario può danneggiare l'udito. Indossare un isolamento acustico (Orophax o cuffie antirumore) per proteggerlo. Si raccomanda agli utenti abituali e di lunga data di controllare regolarmente l'udito. Siate particolarmente vigili e attenti quando indossate le protezioni per l'udito, poiché limitano la vostra capacità di sentire gli avvertimenti (grida, allarmi, ecc.).**



**AVVERTENZE:** Non è possibile evitare una certa quantità di inquinamento acustico dovuto a questo dispositivo. Eseguire lavori rumorosi nei momenti in cui è consentito e specificato. Se necessario, rispettare i periodi di riposo e limitare la durata del lavoro al minimo assoluto. Per la vostra protezione personale e per la protezione delle persone che si trovano nelle vicinanze, indossate un'adeguata protezione acustica.

## 62. Uso previsto e istruzioni generali di sicurezza

**Questo dispositivo può essere utilizzata solo per falciare o tagliare erba, erbacce e sottobosco. Non utilizzarla mai per altri scopi, perché può causare gravi lesioni!**

È necessario seguire le corrette istruzioni di sicurezza. NON ESPORRE SE STESSI O ALTRI A PERICOLI.

Seguire queste istruzioni generali di sicurezza:

- Indossare sempre occhiali di sicurezza per la protezione degli occhi. Tenere legati i capelli lunghi. Non indossare abiti larghi o gioielli che potrebbero rimanere impigliati in parti mobili del dispositivo. Indossare sempre scarpe di sicurezza sicure, robuste e antiscivolo. Si raccomanda di proteggere completamente le gambe e i piedi per proteggerli dagli oggetti volanti durante il funzionamento.
- Controllare che l'intera macchina non abbia parti allentate (dadi, bulloni, viti, ecc.). Eseguire la manutenzione o sostituirli se necessario prima di utilizzare il dispositivo. Non utilizzare con questa testina di azionamento accessori diversi da quelli raccomandati dal produttore. Ciò può causare gravi lesioni all'utente o agli astanti e danni al dispositivo.
- Tenere le maniglie libere da olio e carburante.
- Utilizzare sempre i manici e la tracolla durante il taglio.
- Non fumare durante la miscelazione del carburante o il riempimento del serbatoio.
- Non mescolare il carburante in uno spazio chiuso o vicino a fuochi aperti. Garantire una ventilazione / aerazione adeguata.
- Miscelare e conservare la miscela di combustibile in un contenitore contrassegnato e approvato per tale uso secondo le norme locali.
- Non rimuovere mai il tappo del serbatoio del carburante mentre il dispositivo è in funzione.
- Non mettere in funzione l'apparecchio in spazi chiusi o edifici. I gas di scarico contengono monossido di carbonio pericoloso.
- Non tentare di regolare il dispositivo mentre si cammina o lo si trasporta. Regolare sempre il dispositivo su una superficie piana e libera.
- Non utilizzare l'apparecchio se è danneggiato. Non rimuovere mai le protezioni dal dispositivo. Ciò può causare gravi lesioni all'operatore o ai presenti e ulteriori danni al dispositivo.
- Controllare l'area da tagliare e rimuovere gli oggetti che possono rimanere impigliati nella testina a filo di nylon o nella lama di taglio. Rimuovere anche gli oggetti che il dispositivo potrebbe lanciare durante il taglio.
- Non lasciare mai l'apparecchio incustodito.
- Non allungarsi in avanti. Mantenere sempre una posizione sicura ed in equilibrio. Non lasciare mai che il dispositivo funzioni mentre è in piedi su una scala o in qualsiasi altra posizione instabile.
- I bambini non devono avere accesso all'apparecchio. Gli spettatori devono stare ad almeno 15 metri di distanza dall'area di lavoro.
- Tenere mani e piedi lontano dalla testina a filo di nylon o dalla lama in metallo durante il funzionamento.

- Non utilizzare l'apparecchio se si è stanchi, malati o sotto l'influenza di farmaci, droghe o alcol.
- Utilizzare una testina a filo di nylon non danneggiata. Se si colpisce un sasso o qualsiasi altro ostacolo, fermare il dispositivo e controllare la testina a filo di nylon. Non utilizzare mai una testina a filo di nylon difettosa o sbilanciata.
- Prima di iniziare, dopo un guasto o un urto, assicurarsi di controllare il dispositivo e assicurarsi che sia in buone condizioni.
- **Attenzione!** Le normative locali possono limitare l'uso del dispositivo
- Mantenere sempre l'apparecchio con l'utensile da taglio in buone condizioni. Nota: una manutenzione impropria, l'uso di pezzi di ricambio non conformi o la rimozione o la modifica dei dispositivi di sicurezza possono causare danni all'unità e gravi lesioni alle persone che vi lavorano.
- Quando si trasporta il dispositivo, fissarla bene per evitare perdite di carburante, danni al dispositivo e lesioni. Montare sempre la protezione per il trasporto della lama di taglio prima di trasportare o riporre il dispositivo.
- Per le macchine dotate di frizione, controllare regolarmente che l'attrezzo di taglio smetta di ruotare quando il motore è al minimo.
- Prima di ogni utilizzo, controllare che il dispositivo non presenti elementi di fissaggio allentati, perdite di carburante, parti danneggiate, ecc. Sostituire le parti danneggiate prima dell'uso.
- È necessario fare sufficienti pause e cambiare la posizione di lavoro.
- Non conservare il dispositivo in un'area chiusa dove i vapori di combustibile possono raggiungere il fuoco aperto di scaldabagni, stufe, ecc. Conservare il dispositivo solo in un'area ben ventilata.
- **IMPORTANTE:** Durante il rifornimento di carburante, assicurarsi che il dispositivo sia spento e raffreddato. Non fare mai rifornimento di carburante quando il dispositivo è in funzione o caldo.

### 63. Note sugli accessori

- Assicurarsi che il prodotto sia dotato solo di accessori originali. Utilizzare solo parti originali specificate dal produttore. L'uso di qualsiasi altro componente aggiuntivo o accessorio può causare lesioni all'utente e danni al dispositivo.
- Pulire completamente il dispositivo, in particolare il serbatoio del carburante e il filtro dell'aria. Dopo aver utilizzato il dispositivo, rimuovere tutto il carburante.
- Se ci si avvicina come passante a un utente del dispositivo, attirare attentamente la sua attenzione e confermare che l'utente fermerà il dispositivo. Si prega di non spaventare o distrarre l'utente, altrimenti si potrebbe causare una situazione non sicura.
- Non toccare mai la testina a filo di nylon o la lama in metallo quando il dispositivo è in funzione. Se è necessario sostituire la protezione o l'utensile da taglio, assicurarsi che il dispositivo e gli utensili da taglio si siano fermati.
- Prima di cambiare il campo di lavoro del dispositivo assicurarsi che sia spento.
- Se necessario, far riparare il dispositivo da un'officina autorizzata. Se il dispositivo è difettoso, non continuare a farla funzionare.

- All'avviamento o al funzionamento del dispositivo, non toccare mai le parti calde come lo scarico, i cavi di accensione o la candela.
- Dopo che il dispositivo si è arrestato, il tubo di scarico sarà ancora caldo. Non posizionare mai il dispositivo vicino a materiali infiammabili (erba secca, gas o liquidi infiammabili, ecc.).
- Prestare particolare attenzione al fatto che il terreno può essere scivoloso quando si utilizza il dispositivo sotto la pioggia o subito dopo la pioggia.
- Rilasciare immediatamente l'acceleratore se si scivola o si cade a terra.
- Arrestare il dispositivo e rimuovere il connettore della candela prima di rimuovere qualsiasi blocco. Prima di regolare o riparare il dispositivo, assicurarsi che il dispositivo sia ferma e che il connettore della candela sia stato rimosso.
- Assicurarsi di non far cadere il dispositivo o di non urtarla contro gli ostacoli.
- Se il dispositivo deve essere conservato per un periodo di tempo più lungo, far prima raffreddare il dispositivo, quindi svuotare il carburante dal serbatoio e dal carburatore, pulire il dispositivo e metterla in un luogo sicuro.
- Eseguire controlli costanti per garantire un funzionamento sicuro ed efficiente del dispositivo. Per un controllo completo, vi preghiamo di contattarci.
- Tenere l'apparecchio lontano da fuoco e scintille.
- Fare attenzione quando si utilizza il dispositivo. Rischio di contraccolpi e rinculo.
- Usare estrema cautela quando si utilizza questo dispositivo con la lama da taglio. Il contraccolpo di una lama da taglio è una reazione che può verificarsi quando la lama rotante colpisce un oggetto che non può essere tagliato. Questo contatto fa sì che la lama di taglio si arresti per un momento e poi si respinga improvvisamente dall'oggetto colpito, con forza accelerata. Questa reazione di contraccolpo può essere abbastanza grave da far perdere il controllo del dispositivo all'operatore. Un contraccolpo del coltello può verificarsi senza preavviso se il coltello incontra un ostacolo, si blocca o si inceppa. Ciò è più probabile nelle aree in cui è difficile vedere il materiale da tagliare. Per un taglio facile e sicuro, avvicinatevi alle erbacce da tagliare da destra a sinistra. Nel caso in cui un oggetto o un bastone di legno venga inaspettatamente colpito, questo può ridurre il contraccolpo della lama di taglio.

#### 64. Note sull'utilizzo della lama metallica

Con il dispositivo viene fornita una lama di metallo a 3 denti. Viene utilizzata per il taglio di cespugli ed erbacce. L'uso di una lama a sega con questo dispositivo è proibito.

**AVVERTENZE**  **PERICOLO**

Non tagliare con lame smussate, incrinare o danneggiate.

Prima di lavorare, controllare la superficie per verificare la presenza di ostacoli come pietre, barre di metallo o altri oggetti. Se non possono essere rimossi, segnare questa posizione per evitare la collisione con la lama. I cavi possono rimanere impigliati sulla testa della lama e sul lembo o essere fatti volteggiare in aria.

**AVVERTENZE**  **PERICOLO**

Non utilizzare il decespugliatore per tagliare gli alberi.

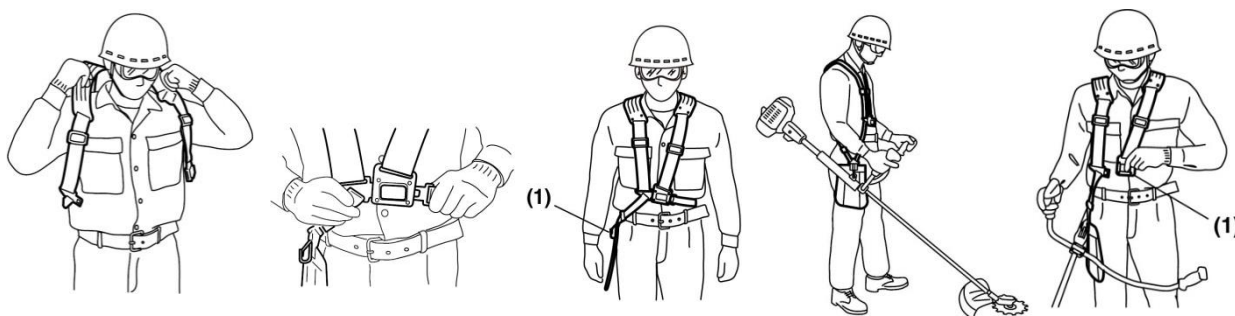


**AVVERTENZE**  **PERICOLO**

Utilizzare sempre la tracolla. Regolare e fissare la cinta e la piastra di fissaggio della cintura sul dispositivo in modo che il dispositivo sia appeso a pochi centimetri dal suolo. La testa di taglio e lo schermo protettivo devono essere allineati orizzontalmente in tutte le direzioni. Pre-tensionare i dispositivi sul lato destro del corpo.

**AVVERTENZE**  **PERICOLO**

Indossare una protezione per la testa, gli occhi, il viso e l'udito e scarpe di sicurezza. Non indossare anelli, gioielli o vestiti larghi e pendenti che potrebbero rimanere impigliati nel dispositivo. Non indossare calzature con le dita dei piedi non protette e non lavorare a piedi nudi o senza protezione per le gambe. In alcune situazioni potrebbe essere necessario indossare una protezione per la testa.

**65. Attacco della tracolla**

**IMPORTANTE:** La tracolla è un accessorio opzionale di FUXTEC che consigliamo di utilizzare per qualsiasi operazione di falciatura. La tracolla è disponibile sul sito [www.fuxtec.it](http://www.fuxtec.it) con il seguente numero di articolo: FX-PS152TG

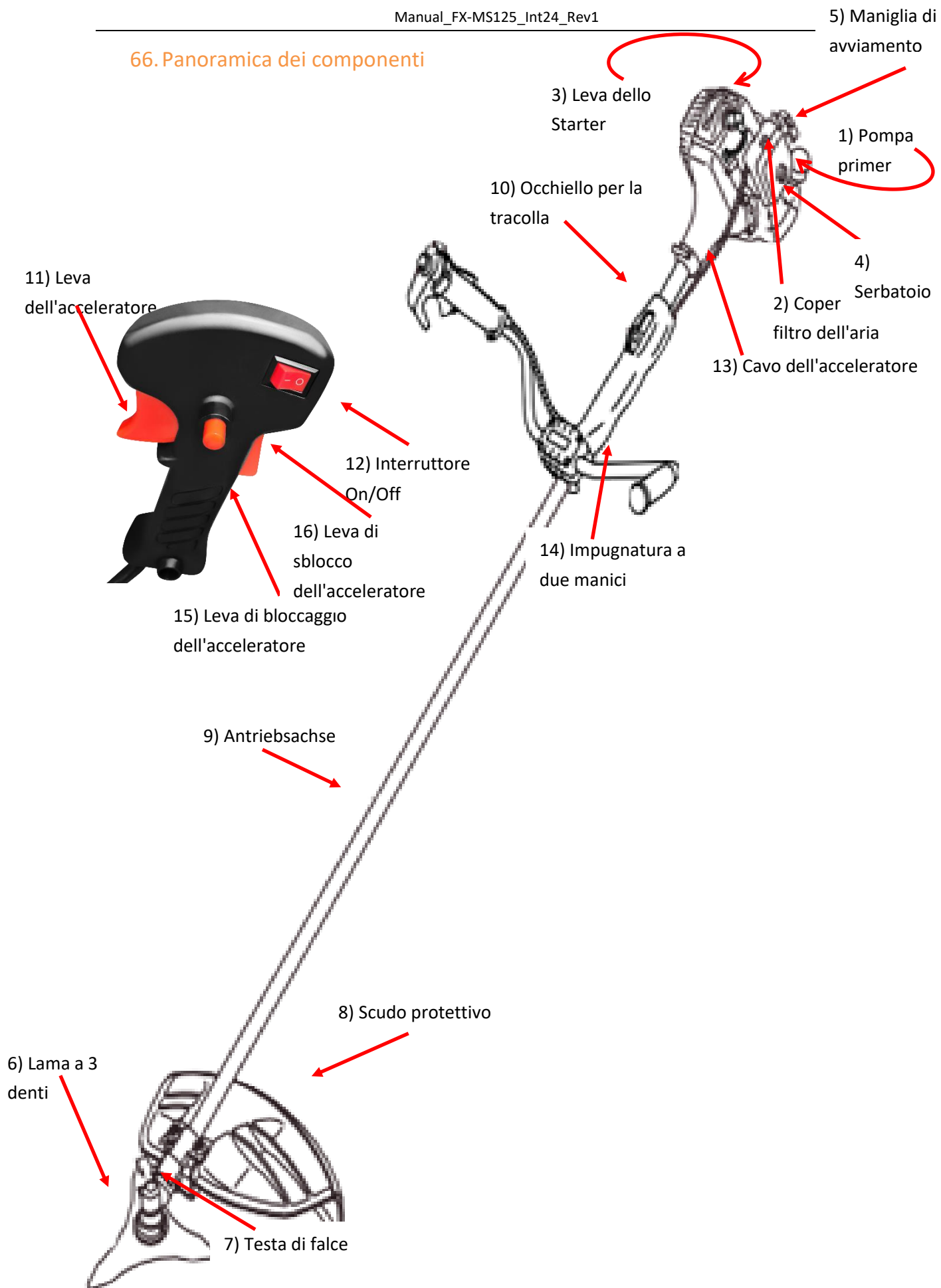


La tracolla è dotata di un dispositivo di sgancio rapido (vedi foto). È possibile rimuovere rapidamente la tracolla tirando il meccanismo di sgancio rapido. Leggere attentamente il manuale. Conoscere a fondo il controllo e l'uso corretto del dispositivo. Capire come arrestare e spegnere il dispositivo. Capire come sganciare rapidamente un attacco a morsetto.

Non permettere a nessuno di entrare nella ZONA PERICOLO durante il lavoro. La ZONA PERICOLO è

un'area di 15 metri di raggio (circa 16 gradini). Insistere affinché le persone nella ZONA PERICOLOSA indossino una protezione per gli occhi contro il lancio di oggetti. Se il dispositivo deve essere utilizzato dove le persone non sono protette, lavorare a bassa velocità ridotta per ridurre il rischio di sbandamento degli oggetti.

## 66. Panoramica dei componenti



## 67. Montaggio del dispositivo

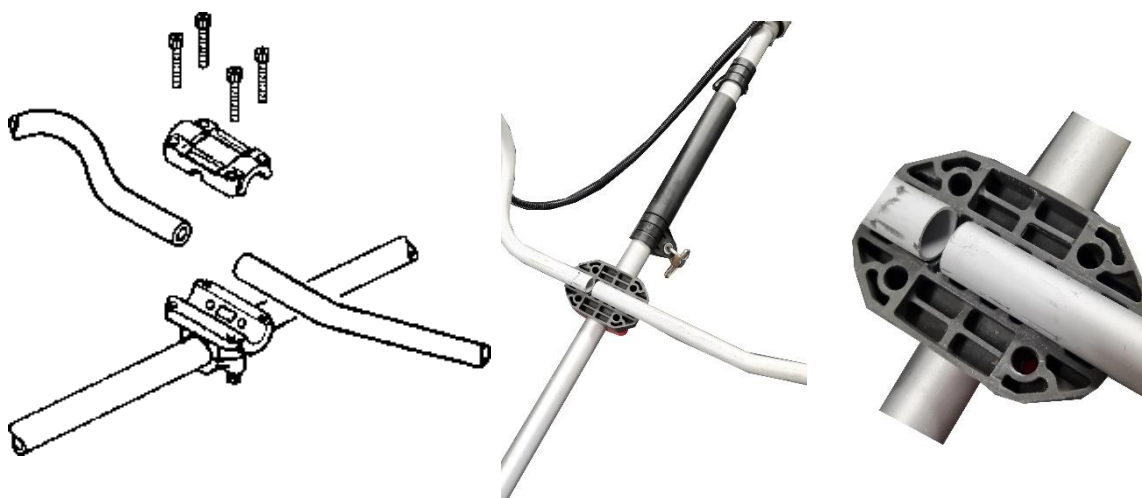
### Fissaggio dell'impugnatura

Montare l'impugnatura prima dell'uso.

Seguire le illustrazioni sottostanti per un corretto montaggio.

### Montaggio del tubo della maniglia per l'uso

1. Allentare le 4 viti della calotta superiore e inserire le maniglie. Serrare nuovamente le viti.
2. Inserire il gruppo maniglia nel supporto e far scorrere la calotta superiore. Serrare saldamente il tappo.

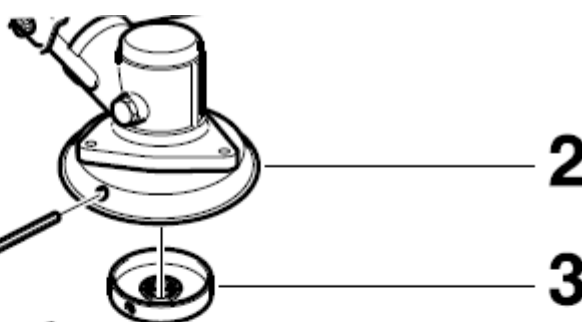


### Installazione dello schermo protettivo

Installare lo schermo protettivo con l'apertura rivolta verso il basso sul tubo dell'albero di trasmissione. Stringere la protezione il supporto della protezione in modo che la protezione della lama non si muova o scivoli verso il basso durante il funzionamento. Se si utilizza la lama a 3 denti o altri coltelli, rimuovere il collare di protezione (se presente) dallo scudo protettivo!

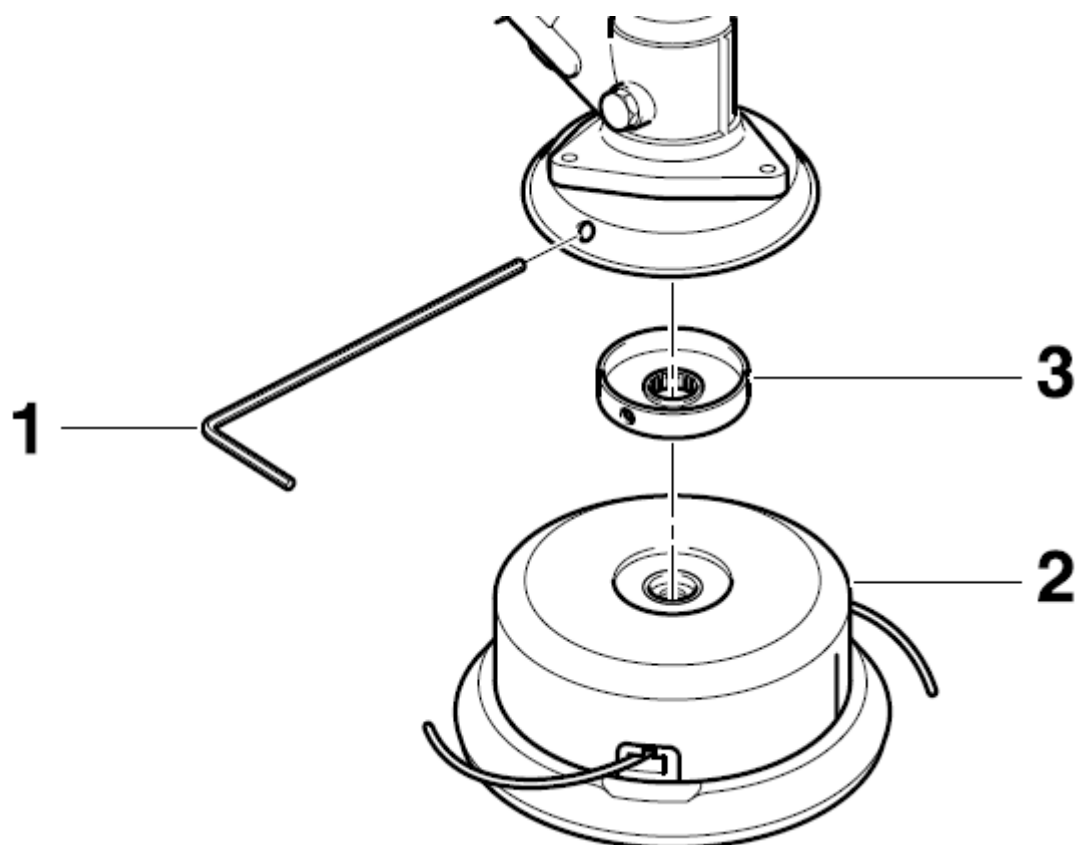


### Montaggio della lama



Passi:

- Rimuovere la chiave di chiusura (se presente).
- Svitare il controdado (7) dall'albero ruotandolo in senso orario. Se necessario, bloccare la testa di falce (2) con la chiave a brugola (1) (vedi figura sopra). Nota: il controdado ha una filettatura sinistra.
- Rimuovere la rondella del disco (6) e la rondella (5).
- Utilizzare la chiave a brugola (1) per bloccare la testa della falce. Se necessario, ruotare leggermente il disco di bloccaggio (3).
- Montare la lama (4), la rondella (5) e il disco (6) come mostrato.
- Avvitare il controdado (7) e serrarlo in senso antiorario con la chiave ad anello.
- Attenzione! Per motivi di sicurezza, il dado di bloccaggio (C7) deve essere sostituito con uno nuovo ogni 10 cambi di utensile.
- Sostituire la chiave.
- Rimuovere la chiave a brugola e verificare la libertà di movimento dell'utensile da taglio.

**Montaggio del tagliabordi (bobina di filettatura)**

- Posizionare il disco di fissaggio (3) sull'albero.
- Utilizzare la chiave a brugola (1) per bloccare la testa della falce. Se necessario, ruotare leggermente il disco di fissaggio (3).
- Avvitare il rocchetto del filo (2) sull'albero ruotandolo in senso antiorario.
- Ora stringere il rocchetto di filo a mano.
- Rimuovere la chiave a brugola e verificare la scorrevolezza del rocchetto del filo.

**AVVERTENZE!** 

Assicurarsi che tutti i componenti siano montati e installati correttamente e che tutte le viti siano serrate.

## CARBURANTE E OLIO A 2 TEMPI

Utilizzare benzina senza piombo con olio motore a 2 tempi in un rapporto di 40:1.

**AVVERTENZE:** Non usate mai benzina pura nella vostra macchina. Ciò causerà danni permanenti al motore e annullerà la garanzia del produttore. Non utilizzare mai una miscela di carburante che sia stata conservata per più di 90 giorni.

**AVVERTENZE:** Deve essere un olio di prima classe per macchine a 2 tempi raffreddate ad aria.

## MISCELA COMBUSTIBILE

Mescolare il carburante con olio per 2 tempi in un contenitore apposito. Fare riferimento alla tabella della miscela alla pagina seguente per il corretto rapporto carburante/olio. Agitare il serbatoio per garantire la completa miscelazione.

Benzina	Olio motore a due tempi (40:1)	Benzina	Olio motore a due tempi (40:1)
1 Litro	0,025 Litri	5 Litri	0,125 Litri
2 Litri	0,050 Litri	10 Litri	0,250 Litri

**AVVERTENZE:** La mancanza di lubrificazione esclude la responsabilità del costruttore del dispositivo. La benzina e l'olio devono essere miscelati in un rapporto di 40:1.

### Carburante consigliato

Si raccomanda di utilizzare benzina senza piombo con un numero di ottani pari o superiore a 90 # per ridurre la deposizione di carbonio nella camera di combustione. Non utilizzare benzina vecchia o sporca. Mantenere il serbatoio del carburante privo di polvere ed evitare che l'acqua entri nel serbatoio. A volte si possono verificare errori di accensione in caso di sovraccarico, il che è normale. Se sotto carico normale si sente il ritorno di fiamma, si consiglia di sostituire il carburante. Nel caso si dovesse continuare a sentire il ritorno di fiamma, si prega di contattare il nostro servizio clienti.



**AVVERTENZE**

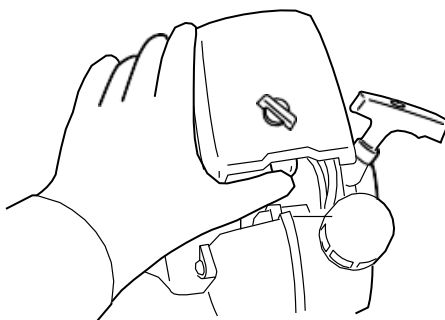


- La benzina è altamente infiammabile e può causare un'esplosione in caso di scintille.
- Fare rifornimento solo in locali ben ventilati e lasciare raffreddare il motore prima di riempirlo. Non fumare durante il rifornimento. Evitare fuochi aperti e scintille.
- Non riempire eccessivamente il serbatoio (vedi figura livello di riempimento massimo).
- Dopo il rifornimento, controllare che il tappo del serbatoio del carburante sia ben chiuso.
- Evitare qualsiasi fuoriuscita di benzina.
- Tenere il dispositivo lontano dalla portata dei bambini.

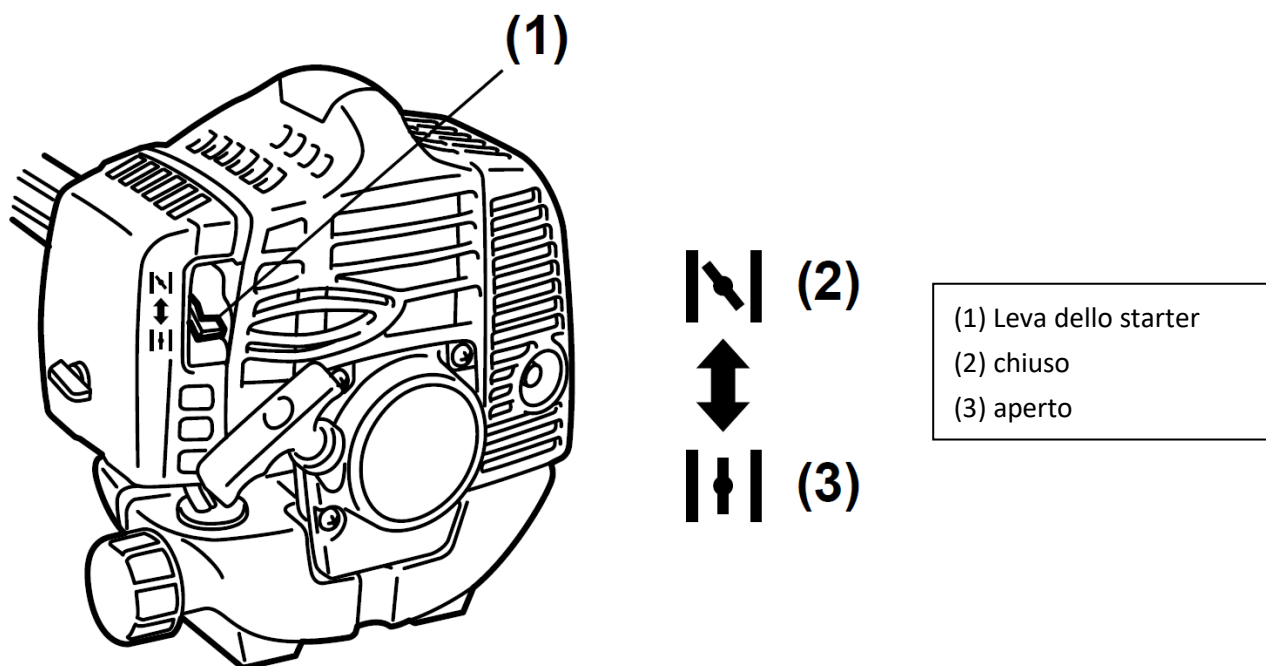
## 68. Avviamento a freddo del dispositivo

**ATTENZIONE: La testa della falce inizia a ruotare quando si avvia il motore.**

1. Riempire il serbatoio con il carburante e serrare il tappo.
2. Posizionare la macchina su una superficie piana e solida. Tenere il decespugliatore sollevato da terra e lontano da oggetti circostanti, poiché inizierà a ruotare quando si avvia il motore.
3. Premere più volte la pompa di adescamento.



4. Spostare la leva dello starter in posizione di chiusura.



5. Leva di avviamento: posizionare l'interruttore on/off su 1.

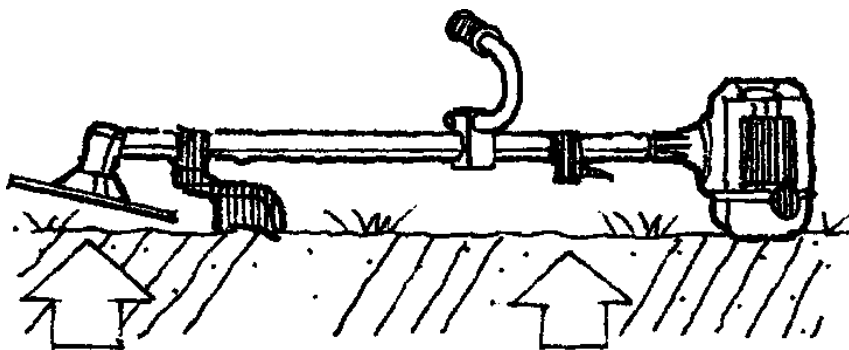
6. tenere saldamente l'unità ed estrarre con cautela la fune di avviamento finché non si avverte una prima resistenza. Questa è la posizione di partenza per l'avviamento a strappo. A questo punto, tirare la corda più volte finché il motore non si avvia e funziona.

Evitare di tirare la corda fino alla fine o di lasciarla riavvolgere rilasciando la maniglia. Tali azioni



possono causare il malfunzionamento del motorino di avviamento.

**IMPORTANTE:** Il prodotto è dotato di una frizione centrifuga in modo che l'utensile da taglio si metta in movimento non appena il motore viene portato in posizione di avviamento azionando la leva dell'acceleratore. Quando si avvia il motore, appoggiare il prodotto a terra in un'area piana e sgombra e tenerlo saldamente in modo che né la parte di taglio né la leva dell'acceleratore possano entrare in contatto con un ostacolo durante l'avviamento del motore.



7. lasciare che il motore si riscaldi per alcuni minuti al minimo dopo l'avviamento prima di iniziare il lavoro!

**NOTARE:** Se il dispositivo non si avvia dopo ripetuti tentativi, leggere il capitolo sulla risoluzione dei problemi.

**NOTARE:** Tirare sempre la fune di avviamento dritta verso l'esterno. Tirando lo starter ad angolo la corda si sfrega contro l'occhiello. La trazione obliqua può causare lo sfilacciamento o la rottura del cavo di avviamento. Tenere sempre saldamente la maniglia di avviamento quando la corda viene tirata indietro. Non lasciare mai che la corda venga tirata indietro dalla posizione di estrazione. Questo potrebbe danneggiare il dispositivo di avviamento.

### 69. Avviamento a caldo del dispositivo

1. Posizionare l'apparecchio su una superficie solida e piana.
2. Posizionare l'interruttore on/off su 1
3. Portare lo starter in posizione "aperto".
4. Tirare la fune di avviamento con una breve corsa fino a quando non si avverte resistenza

Se il dispositivo non si avvia, si prega di procedere di nuovo secondo "Avvio a freddo del dispositivo".

### 70. Fermare il dispositivo

Sbloccare la leva dell'acceleratore. Lasciare che la macchina torni al minimo. Premere l'interruttore di arresto del motore sull'impugnatura (posizione 0) e attendere che la macchina si arresti. Se non si

ferma, scollegare il connettore della candela in caso di emergenza. Non lasciare mai la macchina incustodita mentre è in funzione.

## 71. Tecniche di taglio

### ISTRUZIONI DI SICUREZZA AGGIUNTIVE

Prima di mettere in funzione l'apparecchio, leggere le NOTE nei capitoli 3 e 4 del presente manuale.

#### ATTENZIONE

SE NON avete familiarità con le tecniche di taglio, esercitatevi con il dispositivo in posizione "STOP" (spento).

POTARE O TAGLIARE SEMPRE AD ALTI REGIMI DI ROTAZIONE DEL MOTORE. Non far mai funzionare il dispositivo lentamente all'inizio (o durante) l'operazione di potatura.

NELL'AREA DI LAVORO MANTENERE SEMPRE LA DISTANZA da lattine, bottiglie, sassi, ecc. Gli oggetti vorticosi possono causare gravi lesioni agli utenti o agli astanti e danneggiare il dispositivo. Se un oggetto viene accidentalmente urtato, arrestare immediatamente il dispositivo e controllare il dispositivo. Non far mai funzionare il dispositivo con parti danneggiate o difettose.

Non sollevare mai la testina a filo di nylon al di sopra dell'altezza del ginocchio durante il funzionamento. Non far mai funzionare il dispositivo su un pendio se c'è la possibilità di scivolare o di perdere stabilità.

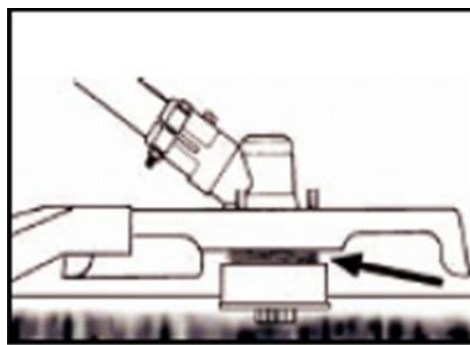
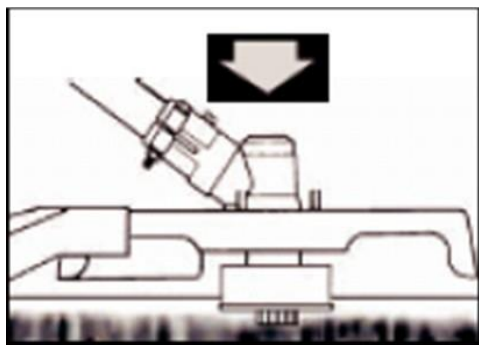
#### RILASCIO DEL FILO DI NYLON



Per rilasciare nuovo filo, far funzionare il dispositivo a pieno regime e battere la testina a filo di nylon sul prato. La testa filettata rilascia automaticamente un ulteriore filo. La lama nello scudo protettivo taglia il filo in eccesso.



**ATTENZIONE:** Rimuovere regolarmente i depositi d'erba per evitare il surriscaldamento dell'asse motore. I depositi di erba si verificano quando le fibre dell'erbaccia si impigliano intorno all'albero sotto lo scudo protettivo. In questo modo si impedisce che l'albero si raffreddi correttamente. Rimuovere i depositi d'erba con un cacciavite o un utensile simile solo a macchina spenta.

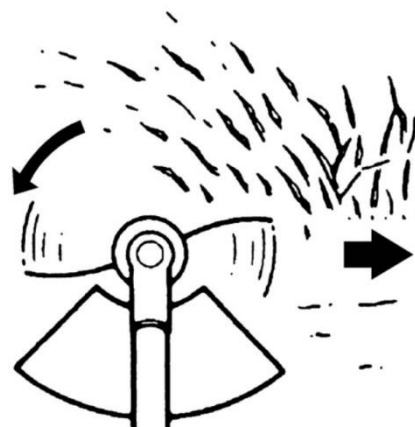


Se correttamente equipaggiata con uno scudo protettivo e una testina a filo di nylon, la vostra macchina taglierà le antiestetische erbacce e l'erba alta di grande diametro nelle aree lungo le recinzioni, i muri, il terreno e intorno agli alberi.

NOTA: Prestare particolare attenzione durante la rifinitura di muri in mattoni o pietra, ecc. dove si verifica una rapida usura delle erbacce.

**TAGLIO PIÙ PRECISO**

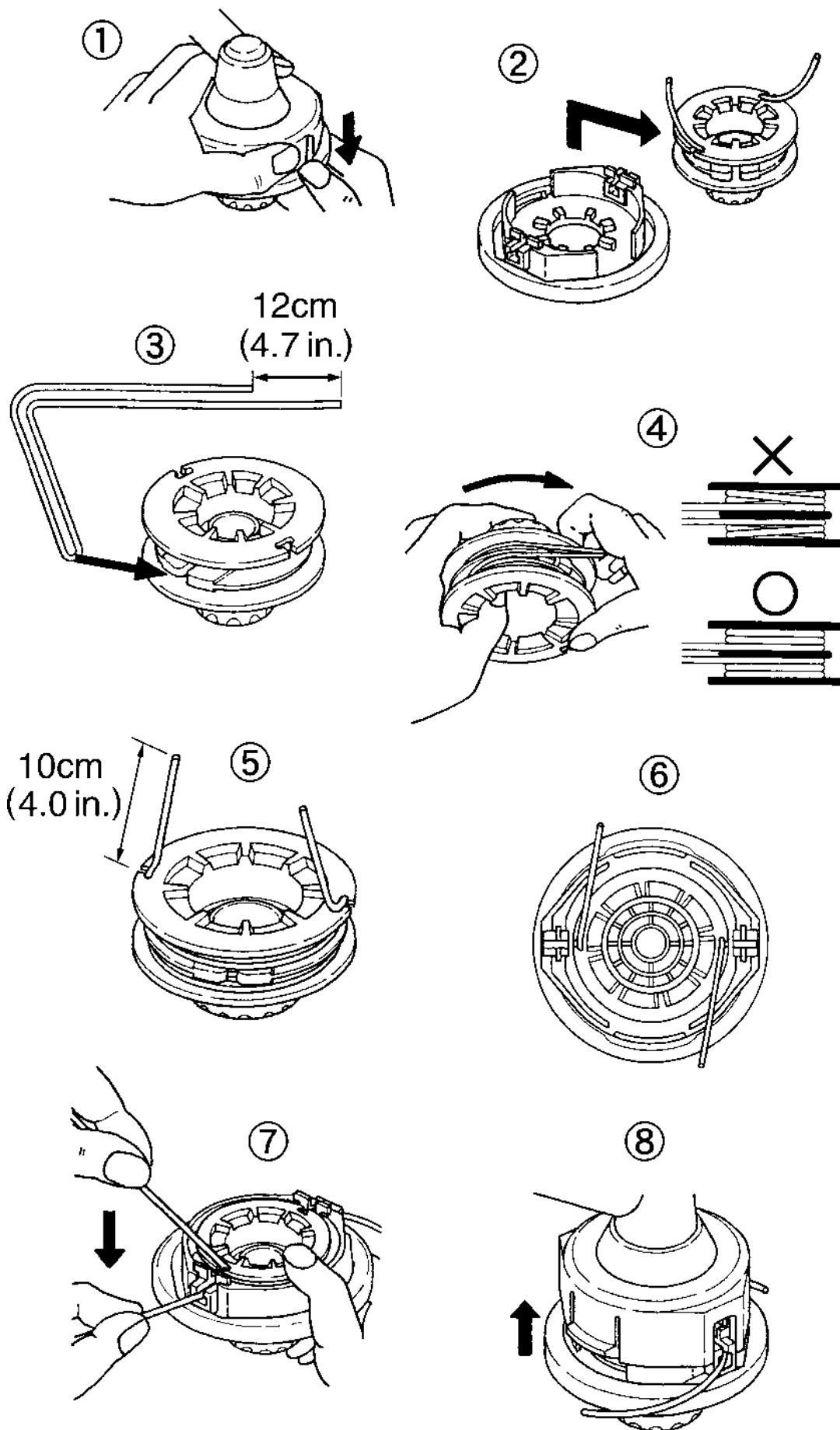
Far ruotare la testina a filo di nylon del rifinitore da un lato all'altro. Non inclinare la testina a filo di nylon durante il lavoro. Per una corretta altezza di taglio, tagliare prima in un'area di prova. Mantenere la testina a filo di nylon allo stesso livello per una profondità di taglio uniforme.



**TAGLIARE INTORNO GLI ALBERI**

Tagliare i tronchi con un approccio lento; il filo non deve collidere con il tronco. Camminare intorno all'albero da sinistra a destra. Avvicinarsi all'erba o alle erbacce con la punta del filo.

## 72. Sostituzione del filo di nylon



1. Per la bobina di ricambio, utilizzare un diametro di 2,4 mm (.095in). La bobina è adatta per fili o lenze fino a 6 m (20 piedi) con testa da 10 cm (4"). Evitare di utilizzare un filo più grande per non compromettere le prestazioni di taglio.

**ATTENZIONE: Per motivi di sicurezza, non utilizzare cavi rinforzati in metallo.**

2. Premere l'area con le fessure su entrambi i lati dell'alloggiamento del rocchetto per sganciare il tappo inferiore.
3. Estrarre il rocchetto e sfilare la vecchia corda. Far passare un'estremità della nuova corda attraverso i fori del rocchetto e tirarla fino a quando la lunghezza tra le due parti della corda è la stessa.
4. Avvolgere la corda nella direzione corretta, come indicato sul rocchetto.
5. Agganciare ogni estremità della corda nella fessura sul bordo del rocchetto e far passare le estremità attraverso gli occhielli sull'alloggiamento. Assicurarsi che la molla e le rondelle siano al loro posto.
6. Tenere il rocchetto contro l'alloggiamento e tirare le estremità del cavo per liberarlo dalla fessura.
7. Allineare la fessura della calotta inferiore con il gancio dell'alloggiamento e premere la calotta contro l'alloggiamento finché non scatta in posizione.

### 73. Programma di manutenzione

È necessario effettuare controlli e regolazioni regolari per garantire che il motore a benzina mantenga le sue prestazioni. Una manutenzione regolare garantisce anche una lunga durata. Vedere la tabella seguente per il ciclo di manutenzione regolare.

Ciclo di manutenzione		Ogni utilizzo	Ogni mese o 10h	Ogni 3 mesi o 25 ore	Ogni 6 mesi o 50h	Ogni 12 mesi o 100 ore	Ogni 2 anni o 300h
Filtro dell'aria	Controllare	■					
	Pulire			■a			
Candela di accensione	Controllare e regolare					■	
	Cambiare						■
Connettore a candela (opzionale)	Pulire					■	
Alette di raffreddamento	Revisione				■		
Elementi di collegamento come viti e dadi	Controllare (stringere se necessario)	■					
Accoppiamento	Revisione				■b		
Velocità al minimo	Controllare e regolare					■b	
Gioco della valvola	Controllare e regolare					■b	
Camera di combustione	Pulire	300 ore dopo					
Carburante	Controllare					■	
Serbatoio del carburante	Controllare					■	
Tubo del carburante	Controllare	Ogni anno (sostituire se necessario)					

#### AVVERTENZE



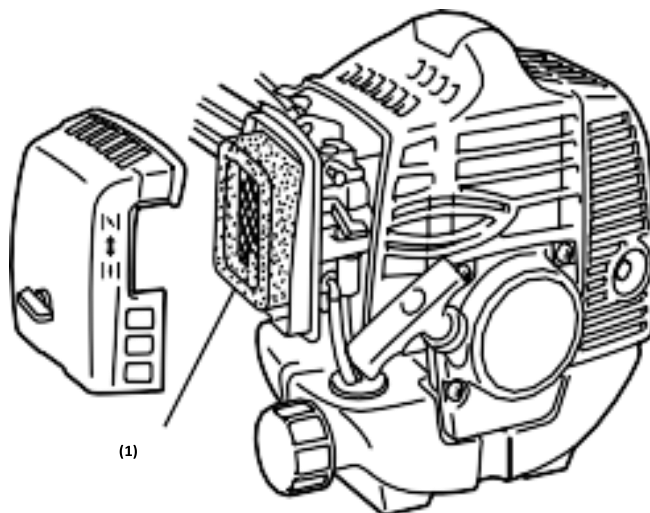
- a.** Aumentare gli intervalli di manutenzione se si lavora in ambienti polverosi.
- b.** Tutti i lavori di manutenzione - ad eccezione di quelli elencati nelle istruzioni d'uso - I lavori devono essere eseguiti da personale di manutenzione qualificato.

#### Pulizia del filtro dell'aria

**ATTENZIONE:** Non far mai funzionare il motore senza il filtro dell'aria.

Un filtro dell'aria sporco mette sotto pressione le prestazioni del motore, aumenta il consumo di carburante e rende più difficile l'avviamento. Se si nota una perdita di potenza del motore:

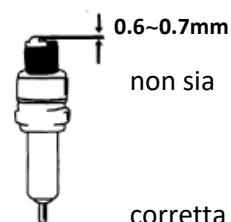
- 1 Rimuovere la vite sul coperchio del filtro ed estrarre il filtro.
- 2 Pulire il filtro con acqua e sapone. Non usare mai benzina o benzene!
- 3 Lasciare asciugare il filtro.
- 4 Rimettere il filtro in posizione e fissare il coperchio del filtro con la vite.



#### Manutenzione delle candele di accensione

Per garantire il normale funzionamento del motore, la distanza di accensione di 0,6 -0,7 mm deve essere mantenuta e deve essere priva di depositi carboniosi. Eseguire sempre le seguenti operazioni a motore spento:

1. Rimuovere con cautela il connettore della candela di accensione. Non tirare il cavo, ma direttamente sul connettore a spina.
2. Svitare la candela con la chiave per candele in dotazione.
3. Controllare visivamente che la candela non sia danneggiata e che l'elettrodo bruciato.  
Rimuovere i depositi di carbonio.
4. Controllare la distanza con uno spessore e piegare l'elettrodo alla distanza da 0,6 a 0,7 mm.
5. Controllare la rondella della candela e serrare la candela con una coppia di 12-15 Nm
6. Rimontare il cappuccio di accensione sulla candela.



#### AVVERTENZE

La candela di accensione deve essere avvitata saldamente altrimenti il motore si surriscalda e si danneggia.



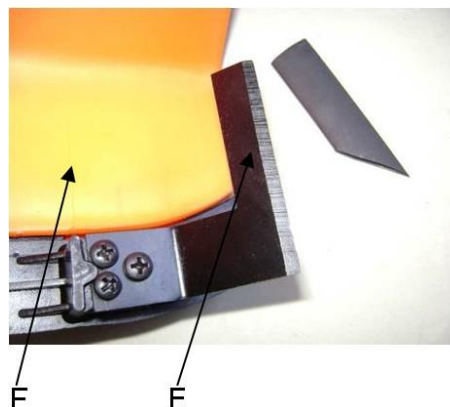
### Affilare la lama

1. Rimuovere la lama di taglio (E) dallo schermo protettivo (F).
2. Stringete la lama in una morsa.

Affilare il coltello con una lima piatta.

Assicuratevi di mantenere l'angolo del tagliente.

Durante l'affilatura muovere il coltello da affilatura solo in una direzione.



## 74. Immagazzinamento del dispositivo



**AVVERTENZE:** La mancata osservanza di questi passaggi può comportare la formazione di depositi nel carburatore. Ciò renderà difficile iniziare più tardi e può causare danni permanenti.

1. Eseguire tutti gli interventi di manutenzione generale consigliati nella sezione manutenzione del manuale d'uso.
2. Pulire l'esterno del dispositivo, l'albero motore, lo scudo protettivo e la testina di taglio in nylon.
3. Scaricare il carburante dal serbatoio.
4. Dopo che il carburante è stato scaricato, avviare il motore.
5. Lasciare il dispositivo inattivo fino a quando il dispositivo non si ferma da sola. Questo pulirà il carburatore dal carburante.
6. Lasciare raffreddare il dispositivo (circa 5 minuti).
7. Utilizzare una chiave di accensione per candele, rimuovere la candela.
8. Versare 1 cucchiaino di olio pulito per 2 tempi nella camera di combustione. Tirare lentamente il cavo di avviamento più volte per rivestire i componenti interni. Se necessario, sostituire la candela di accensione.
9. Conservare il dispositivo in un luogo fresco e asciutto, lontano da qualsiasi fonte di accensione come un bruciatore a olio combustibile, uno scaldabagno, ecc.

### PROTEZIONE DI TRASPORTO

Assicurarsi che il dispositivo sia ben fissato durante il trasporto per evitare perdite di carburante, danni o lesioni. Installare una protezione per il trasporto delle lame durante il trasporto e lo stoccaggio.



## 75. Risoluzione dei problemi

### 1. Difficoltà durante la messa in servizio

Situazione		Causa	Soluzione
Nessuna scintilla di accensione	Candela di accensione	Deposito di carbonio tra i diodi della candela di accensione	Pulire la candela di accensione. Regolare la distanza 0,6~0,7mm, sostituire la candela di accensione
	altro	Bobina di accensione difettosa volano-magnete troppo debole	Sostituire la bobina di accensione o il volano
Debole scintilla di accensione	Compressione	Troppa benzina nella camera di combustione, carburante scadente o acqua nel serbatoio	Togliere la candela e lasciare asciugare, sostituire il carburante.
	Il carburatore non pompa più olio.	Tube dell'olio bloccato	Pulizia del carburatore e pulizia dei tubi
	normale fornitura di olio, ma debole compressione	Le fasce elastiche dei pistoni sono usurate, la candela non è avvitata, la testa del cilindro non è a tenuta, il gioco della valvola è errato o la fasatura dell'accensione è sbagliata.	sostituire le viti di serraggio sostituire o regolare
	alimentazione regolare dell'olio e scintilla di accensione adeguata	Scarso contatto tra cappuccio di accensione e candela	Sostituire o controllare

**2. Difficoltà durante il funzionamento**

Situazione	Causa	Soluzione
Il motore non raggiunge la velocità	Lo starter è in posizione "AVVIAMENTO A FREDDO", sistema di scarico bloccato, alimentazione dell'aria assente, elementi mobili usurati, scintilla di accensione debole, gioco delle valvole troppo grande, testa del cilindro fuliginosa	Aprire lo starter, sostituire il sistema di scarico, controllare o sostituire la bobina di accensione, regolare il volano, la candela di accensione
Perdite di materiale operativo	Cavi al carburatore bloccati, spaziatura candela non corretta	Sostituire i cavi e il carburatore Regolare la distanza
Rumori del motore	Posizione sbagliata dello starter, Albero a camme danneggiato	Controllare/sostituire l'albero a camme
Perdita del carburatore	Guasto della valvola di ritegno sul tappo del serbatoio	Sostituire il tappo del serbatoio del carburante
	Guarnizione del carburatore consumata	Sostituire il carburatore o la guarnizione



**Se nessuna risoluzione dei problemi risolve il problema, si prega di contattare il servizio clienti FUXTEC. Utilizzare solo parti originali approvate dal produttore, altrimenti sussiste il rischio di pericolo.**

**76. Servizio clienti**

Far riparare l'apparecchio acquistato solo da personale qualificato e solo con ricambi originali. In questo modo si garantisce il mantenimento della sicurezza del dispositivo.

Si prega di contattare direttamente il produttore FUXTEC GmbH in qualsiasi momento per quanto riguarda i lavori di manutenzione e l'acquisto di parti di ricambio a [www.fuxtec.it](http://www.fuxtec.it)

**77. Garanzia**

Il periodo di garanzia è di 24 mesi dalla data di acquisto. Conservare la prova d'acquisto in un luogo sicuro. Sono esclusi dalla garanzia le parti soggette ad usura e i danni causati da uso improprio, uso della forza, modifiche tecniche, uso di accessori non corretti o di parti di ricambio non originali e tentativi di riparazione da parte di personale non qualificato. Le riparazioni in garanzia possono essere effettuate solo da rivenditori specializzati autorizzati.

**78. Istruzioni per lo smaltimento**

Si prega di contattare la comunità locale per lo smaltimento del dispositivo. Si prega di smaltire in anticipo tutti i materiali di esercizio come benzina e olio.

## 79. Dichiarazione di conformità UE

Con la presente dichiariamo, **FUXTEC GMBH**  
**KAPPSTRAÙE 69, 71083 HERRENBERG, GERMANY**

che il dispositivo descritto di seguito, in virtÙ della sua progettazione e costruzione e nella versione da noi commercializzata, è conforme ai requisiti essenziali di salute e sicurezza delle direttive CE.

Descrizione del dispositivo:	<b>Decespugliatore a benzina/Tagliabordi</b>
Tipo di macchina:	<b>FX-MS125</b>
Marchio di fabbrica:	<b>FUXTEC</b>
Consumo energetico/capacità cubica	<b>25,4cm<sup>3</sup></b>
Livello di potenza sonora misurato	L <sub>WA</sub> =107.7dB
Livello di potenza sonora garantito	L <sub>WA</sub> =114dB
Procedura di conformità 2000/14/CE secondo l'allegato V	
Direttive CE pertinenti:	Direttive macchine CE 2006/42/EG Direttiva CE sulla compatibilità elettromagnetica (EMC) <b>2004/108/CE</b> Direttiva CE sulle emissioni acustiche (2000/14/CEE & 2005/88/CE)
Norme armonizzate applicate:	EN ISO 11806-1 EN ISO 14982

Firma del fabbricante/data:



Leonhard Zirkler, 06.12.2022

il nome e l'indirizzo della persona  
autorizzata a compilare la  
documentazione tecnica stabilita  
nella Comunità

L. Zirkler  
**FUXTEC GMBH - KAPPSTRAÙE 69, 71083 HERRENBERG, GERMANY**

VERSION ESPANOLA

# MANUAL DE INSTRUCCIONES ORIGINALES

Desbrozadora/recortadora a gasolina

**FX-MS125**



Su nuevo dispositivo ha sido desarrollado y diseñado para cumplir con los altos estándares de FUXTEC, como la facilidad de uso y la seguridad del usuario. Si se maneja correctamente, este dispositivo brindará un buen servicio en los años venideros.



**ATENCIÓN:** Para reducir el riesgo de lesiones, el usuario debe leer y comprender este manual antes de utilizar el aparato.

**FUXTEC GMBH**

KAPPSTRASSE 69, 71083 HERRENBERG, ALEMANIA

Trabajamos constantemente para mejorar nuestros productos. ¡Por esta razón, los datos técnicos y las ilustraciones pueden cambiar!

## 80. Datos técnicos

Tipología	<b>FX-MS125</b>
Motor	enfriado con aire; 2 tiempos
Capacidad cúbica (cilindrada)	51.7cm <sup>3</sup>
Potencia máxima de salida (kW) (según la norma ISO 8893)	2.2kW / 7.500min <sup>-1</sup>
Velocidad máxima del motor	9.000 min <sup>-1</sup>
Velocidad mínima del dispositivo	3.000 min <sup>-1</sup>
Velocidad máxima del eje (hoja dentada)	7.100 min <sup>-1</sup>
Velocidad máxima del eje (carrete)	6.600 min <sup>-1</sup>
Nivel de presión sonora	99.5dB(A) (K=3dB)
L <sub>WA</sub> medido según ISO 10884	107.7dB(A) (K=3dB)
L <sub>WA</sub> garantizado	113dB(A)
Valores máximos de vibración en cada mango	5.259m/s <sup>2</sup> k=1.5m/s <sup>2</sup>
Diámetro máximo del hilo	Ø3.0mm
Diámetro de la hoja de metal	305mmx1.6mm-2T / 255mmx1.6mm-3T/ 255mmx1.6mm-4T/ 255mmx1.6mm-8T
Sentido de giro del dispositivo de corte	En sentido anti horario (ver marca en la placa)
Números de mangos	2 piezas
Peso en seco (sin combustible, unidad de corte, correa)	5,5kg
Capacidad del tanque de combustible (L)	1.2
Consumo de combustible (kg/h) (según ISO 8893)	0.98 kg
Consumo específico de combustible (g/kWh) (según ISO 8893)	630 g

## 81. Símbolos e instrucciones de seguridad dispositivo

	<p>¡ADVERTENCIAS! EL USO INAPROPIADO PUEDE CAUSAR LESIONES GRAVES.</p>
	<p>LEER CUIDADOSAMENTE EL MANUAL DEL OPERADOR ANTES DE COMENZAR.</p>
	<p>USAR SIEMPRE PROTECCIÓN PARA LOS OJOS, LOS OÍDOS Y LA CABEZA</p>
	<p>PONER PROTECTORES PARA LOS PIES.</p>
	<p>USAR GUANTES (¡borde afilado!).</p>
	<p>ESTÁ PROHIBIDO TOCAR LA HOJA GIRATORIA, RIESGO DE LESIONES</p>
	<p>MANTENGA SIEMPRE 15 METROS DE DISTANCIA CON OTRAS PERSONAS</p>
	<p>NIVEL DE RUIDO GARANTIZADO CUMPLE CON LAS NORMAS LEGALES SOBRE RUIDO</p>
	<p>NO FUMAR NI UTILIZAR LLAMAS LIBRES CERCA DEL APARATO</p>

	<p style="text-align: center;"><b>ADVERTENCIAS:</b> PELIGRO DE COMPONENTES CALIENTES</p>
	<p style="text-align: center;">APAGUAR SIEMPRE EL DISPOSITIVO Y ASEGÚRARSE DE QUE LA HERRAMIENTA DE CORTE ESTÉ DETENIDA ANTES DE LIMPIARLA, QUITARLA O AJUSTARLA.</p>
	<p style="text-align: center;"><b>ADVERTENCIAS:</b> LOS GASES DE ESCAPE DE ESTE PRODUCTO CONTIENEN SUSTANCIAS QUÍMICAS QUE PUEDEN CAUSAR CÁNCER, DEFECTOS DE NACIMIENTO Y MÁS.</p>
	<p style="text-align: center;"><b>ADVERTENCIAS!</b> NUNCA CAMBIAR EL MOTOR. EL USO INAPROPIADO DEL DISPOSITIVO PUEDE CAUSAR LESIONES PERSONALES GRAVES O LA MUERTE.</p>
	<p>ROTACIÓN MÁXIMA DEL EJE (con cabezal a hilo): 6600 min<sup>-1</sup></p>
	<p>VELOCIDAD MÁXIMA DEL EJE (con hoja de 3 puntas): 7100 min<sup>-1</sup></p>

No permita que otras personas utilicen este dispositivo a menos que hayan recibido instrucciones completas y no hayan leído ni comprendido el manual del dispositivo.

El uso prolongado del dispositivo expone al usuario a shock que pueden provocar la enfermedad del dedo blanco (síndrome de Raynaud) o el síndrome del túnel carpiano. Esta condición reduce la capacidad de la mano para sentir y regular la temperatura. Provoca entumecimiento y sensaciones de calor y puede provocar daños en los nervios y la circulación, y la muerte del tejido.

No se conocen todos los factores que conducen a la enfermedad del dedo blanco, pero el frío, el tabaquismo y otras enfermedades que afectan los vasos sanguíneos y la circulación, así como la exposición extensa o prolongada al shock, se mencionan como factores en el desarrollo de la enfermedad del dedo blanco. Para reducir el riesgo de enfermedad del dedo blanco y síndrome del túnel carpiano, tenga en cuenta lo siguiente:

- Use guantes y mantenga sus manos calientes.
- Tome descansos regulares.

Todas las precauciones anteriores no pueden descartar el riesgo de enfermedad del dedo blanco o síndrome del túnel carpiano. Por lo tanto, se recomienda que los usuarios regulares y a largo plazo controlen cuidadosamente el estado de sus manos y dedos. Busque atención médica inmediata si se presenta alguno de los síntomas anteriores.



**El ruido de funcionamiento del aparato puede dañar su oído. Use aislamiento acústico (Orophax u orejeras anti ruido) para protegerlo. Se recomienda a los usuarios habituales y aquellos que lo han usado durante mucho tiempo que revisen su audición regularmente. Esté especialmente atento y tenga cuidado al usar protectores auditivos, ya que limitan su capacidad para escuchar advertencias (gritos, alarmas, etc.).**



**ADVERTENCIAS:** No se puede evitar una cierta cantidad de contaminación acústica de este dispositivo. Realizar trabajos ruidosos en los momentos en que esté permitido y especificado. Si es necesario, respete los períodos de descanso y limite la duración del trabajo al mínimo absoluto. Para su protección personal y la de las personas que se encuentren cerca, utilice protección auditiva adecuada.



## 82. Uso previsto e instrucciones generales de seguridad

**Este dispositivo solo se puede utilizar para cortar hierba, malas hierbas y maleza. ¡Nunca lo use para ningún otro propósito, ya que puede causar lesiones graves!**

Se deben seguir las instrucciones de seguridad adecuadas. NO EXPONER SÍ MISMO U OTROS AL PELIGRO. Seguir estas instrucciones generales de seguridad:

- Usar gafas de seguridad para proteger los ojos. Mantener el cabello largo atado. No usar ropa holgada ni joyas que puedan quedar atrapadas en las partes móviles del dispositivo. Utilizar siempre calzado de seguridad seguro, resistente y antideslizante. Se recomienda proteger completamente las piernas y los pies, para protegerlos de objetos voladores durante la operación.
- Verificar que toda la máquina no tenga piezas sueltas (tuercas, pernos, tornillos, etc.). Realizar el mantenimiento o reemplácelos si es necesario antes de usar el dispositivo. No utilizar ningún otro accesorio que no sea el recomendado por el fabricante con este cabezal de transmisión. Esto puede causar lesiones graves al usuario o a las personas cerca y dañar el dispositivo.
- Mantener las empuñaduras libres de aceite y combustible.
- Utilizar siempre los mangos y la correa para el hombro al cortar.
- No fumar cuando al mezclar combustible o llenar el tanque.
- No mezclar combustible en un espacio cerrado o cerca de fuegos abiertos. Asegurar una ventilación adecuada.
- Mezclar y almacenar la mezcla de combustible en un recipiente que esté marcado y aprobado para tal uso de acuerdo con las reglamentaciones locales.
- Nunca quitar la tapa del tanque de combustible mientras el dispositivo está funcionando.
- No utilizar el aparato en espacios cerrados o edificios. Los gases de escape contienen monóxido de carbono peligroso.
- No ajuste el dispositivo mientras se camina o se transporta. Para el ajuste, colocar siempre el dispositivo sobre una superficie nivelada y libre.
- No utilizar el aparato si está dañado. Nunca retirar las cubiertas del dispositivo. Esto puede causar lesiones graves al operador o las personas cerca y daños adicionales al dispositivo.
- Verificar el área a cortar y retirar cualquier objeto que pueda quedar atrapado en el cabezal del hilo de nailon o en la hoja de corte. Retirar también cualquier objeto que el dispositivo pueda arrojar al cortar.
- Nunca dejar el aparato desatendido.
- Nunca inclinarse hacia adelante. Mantener siempre una posición segura y equilibrada. Nunca permitir que el dispositivo funcione mientras está parado en una escalera o en cualquier otra posición inestable.
- Los niños no deben tener acceso al aparato. Los espectadores deben permanecer a una distancia mínima de 15 metros del área de trabajo.
- Mantener las manos y los pies alejados del cabezal del hilo de nailon o de la hoja de metal durante el funcionamiento.

- No utilizar el dispositivo en caso de cansancio, enfermedad o bajo influencias de medicinas, drogas o alcohol.
- Utilizar un cabezal de hilo de nailon que no esté dañado. Si se golpea una piedra o cualquier otro obstáculo, detener el dispositivo y verificar el cabezal del hilo de nailon. Nunca utilizar un cabezal de hilo de nailon defectuoso o desequilibrado.
- Antes de comenzar, después de una avería o un golpe, asegurarse de revisar el dispositivo y su buen estado.
- **¡Atención!** Las regulaciones locales pueden restringir el uso del dispositivo
- Mantener siempre el dispositivo con la herramienta de corte en buenas condiciones. Nota: El mantenimiento inadecuado, el uso de piezas de repuesto no conformes o la eliminación o modificación de los dispositivos de seguridad pueden causar daños a la unidad y lesiones graves a las personas que trabajan.
- Al transportar el dispositivo, asegurarlo de forma segura para evitar fugas de combustible, daños al dispositivo y lesiones. Colocar siempre la protección de transporte de la hoja de corte antes de transportar o almacenar el dispositivo.
- Para máquinas equipadas con embrague, verificar regularmente que el accesorio de corte deje de girar cuando el motor esté en vacío.
- Antes de cada uso, verificar que el dispositivo no tenga sujetadores sueltos, fugas de combustible, piezas dañadas, etc. Reemplazar las piezas dañadas antes de usar.
- Es necesario tomar suficientes descansos y cambiar la posición de trabajo.
- No almacenar el dispositivo en un área cerrada donde los vapores de combustible puedan alcanzar el fuego abierto de calentadores de agua, estufas, etc. Guardar el dispositivo solo en un área bien ventilada.
- **IMPORTANTE:** Al cargar combustible, asegúrese de que el dispositivo esté apagado y enfriado. Nunca repostar combustible cuando el dispositivo esté funcionando o caliente.

### 83. Notas sobre los accesorios

- Asegúrese de que el producto esté equipado únicamente con accesorios originales. Utilizar únicamente piezas originales especificadas por el fabricante. El uso de cualquier otro complemento o accesorio puede causar lesiones al usuario y daños al dispositivo.
- Limpiar completamente el dispositivo, especialmente el tanque de combustible y el filtro de aire. Después de usar el dispositivo, retirar todo el combustible.
- Acercándose a un usuario del dispositivo como espectador, llamar su atención y asegurarse de que el usuario apague el dispositivo. No asustar ni distraer al usuario, de lo contrario se podría causar una situación insegura.
- Nunca tocar el cabezal del hilo de nailon o la hoja de metal cuando el dispositivo esté en funcionamiento. Si es necesario reemplazar la protección o la herramienta de corte, asegúrese de que el dispositivo y las herramientas de corte se hayan detenido.
- Antes de cambiar el rango de trabajo del dispositivo, asegurarse de que esté apagado.
- Si es necesario, reparar el dispositivo en un taller autorizado. No usar si el dispositivo está defectuoso.
- Al poner en marcha u operar el dispositivo, nunca tocar las partes calientes como el escape, los cables de encendido o la bujía.

- Después de que el dispositivo se haya detenido, el tubo de escape seguirá estando caliente. Nunca colocar el dispositivo cerca de materiales inflamables (hierba seca, gases o líquidos inflamables, etc.).
- Prestar especial atención al hecho de que el suelo puede estar resbaladizo cuando utilice el dispositivo bajo la lluvia o inmediatamente después de la lluvia.
- Si se cae o resbala, soltar el acelerador inmediatamente.
- Detener el dispositivo y retirar el conector de la bujía antes de eliminar cualquier bloqueo. Antes de ajustar o reparar el dispositivo, asegúrese de que esté parado y que se haya quitado el conector de la bujía.
- Asegurar de no dejar caer el dispositivo ni golpearlo contra obstáculos.
- Si el dispositivo se va a almacenar durante un período de tiempo más largo, dejar que el dispositivo se enfríe primero, luego drenar el combustible del tanque y el carburador, limpiar el dispositivo y guárdelo en un lugar seguro.
- Realizar comprobaciones constantes para garantizar un funcionamiento seguro y eficiente del dispositivo. Para una revisión completa, por favor contáctenos.
- Mantener el aparato alejado del fuego y las chispas.
- Tener cuidado al usar el dispositivo. Riesgo de contragolpe y retroceso.
- Tener mucho cuidado al utilizar este dispositivo con la hoja de corte. El retroceso de una hoja de corte es una reacción que puede ocurrir cuando la hoja giratoria golpea un objeto que no se puede cortar. Este contacto hace que la hoja de corte se detenga por un momento y luego se empuje repentinamente hacia atrás del objeto golpeado, con fuerza acelerada. Esta reacción de retroceso puede ser lo suficientemente severa como para hacer que el operador pierda el control del dispositivo. El retroceso de la cuchilla puede ocurrir sin previo aviso si la cuchilla golpea un obstáculo, o se atasca. Esto es más probable en áreas donde es difícil ver el material que se está cortando. Para un corte fácil y seguro, acercarse a las malas hierbas a cortar de derecha a izquierda. En el caso de que un objeto o un palo de madera sea golpeado inesperadamente, esto puede reducir el retroceso de la hoja de corte.

#### 84. Notas sobre el trabajo con la hoja de metal

Se suministra una hoja de metal de 3 dientes con el dispositivo. Se utiliza para cortar arbustos y malas hierbas. Está prohibido el uso de una hoja de sierra con este dispositivo.

**ADVERTENCIAS**  **PELIGRO**

No cortar con cuchillas desafiladas, agrietadas o dañadas.

Antes de trabajar, revisar la superficie en busca de obstáculos como piedras, barras de metal u otros objetos. Si no se pueden quitar, marcar la ubicación para evitar colisiones con la hoja.

Los cables pueden quedar atrapados en el cabezal de la hoja y la aleta o girar en el aire.

**ADVERTENCIAS**  **PELIGRO**

No utilice la desbrozadora para cortar árboles.

**ADVERTENCIAS**  **PELIGROS**

Utilice siempre la correa. Ajuste y fije el cinturón y la placa de fijación del cinturón al dispositivo de modo que el dispositivo cuelgue unos centímetros por encima del suelo. El cabezal de corte y el escudo protector deben estar alineados horizontalmente en todas las direcciones. Pre tensar los dispositivos en el lado derecho del cuerpo.

**ADVERTENCIAS**  **PELIGROS**

Usar protección para la cabeza, los ojos, la cara, los oídos y calzado de seguridad. No usar anillos, joyas ni ropa suelta que pueda quedar atrapada en el dispositivo. No usar calzado con los dedos de los pies desprotegidos y no trabaje descalzo o sin protección para las piernas. En algunas situaciones puede ser necesario usar protección para la cabeza.

## 85. Fijación de la correa



**IMPORTANTE:** La correa para el hombro es un accesorio opcional de FUXTEC que recomendamos para cualquier operación con guadaña. Encontrará la bandolera en [www.fuxtec-spain.es](http://www.fuxtec-spain.es) con el siguiente número de artículo: FX-PS152TG

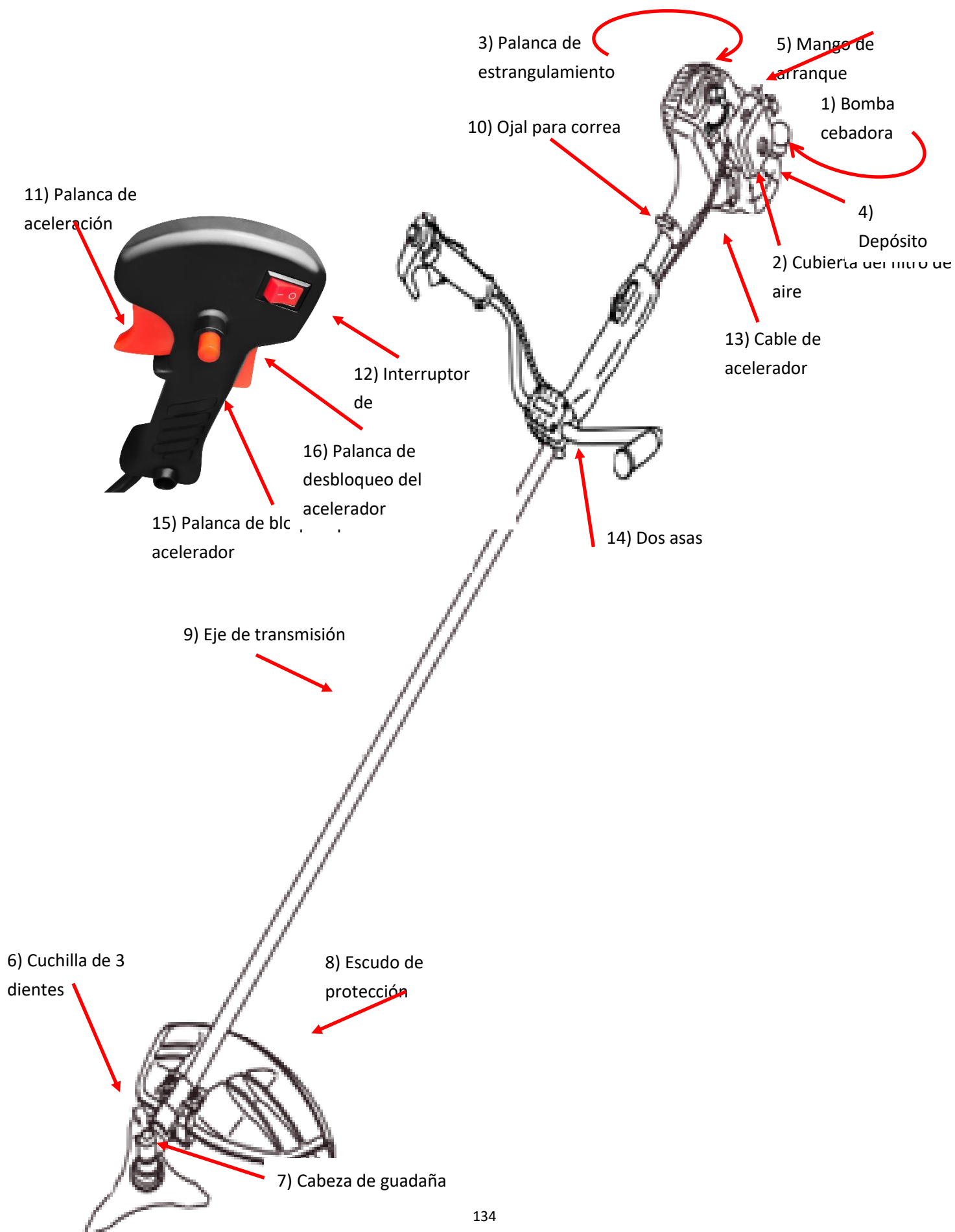


La correa para el hombro está equipada con un dispositivo de liberación rápida (ver foto). Se puede quitar rápidamente la correa para el hombro tirando del mecanismo de liberación rápida.

Leer el manual cuidadosamente. Conocer en profundidad el control y uso correcto del dispositivo. Comprenda cómo apagar el dispositivo. Aprenda a liberar rápidamente un accesorio.

No permitir que nadie ingrese al **ÁREA DE PELIGRO** durante el trabajo. El **ÁREA DE PELIGRO** es un área con un radio de 15 metros (aproximadamente 16 pasos). Insistir en que las personas en el **ÁREA PELIGROSA** usen protección para los ojos contra el lanzamiento de objetos. Si el dispositivo se va a utilizar donde las personas están desprotegidas, trabajar a velocidad reducida para reducir el riesgo de lanzamiento de objetos.

## 86. Resumen de componentes



## 87. Montaje del dispositivo

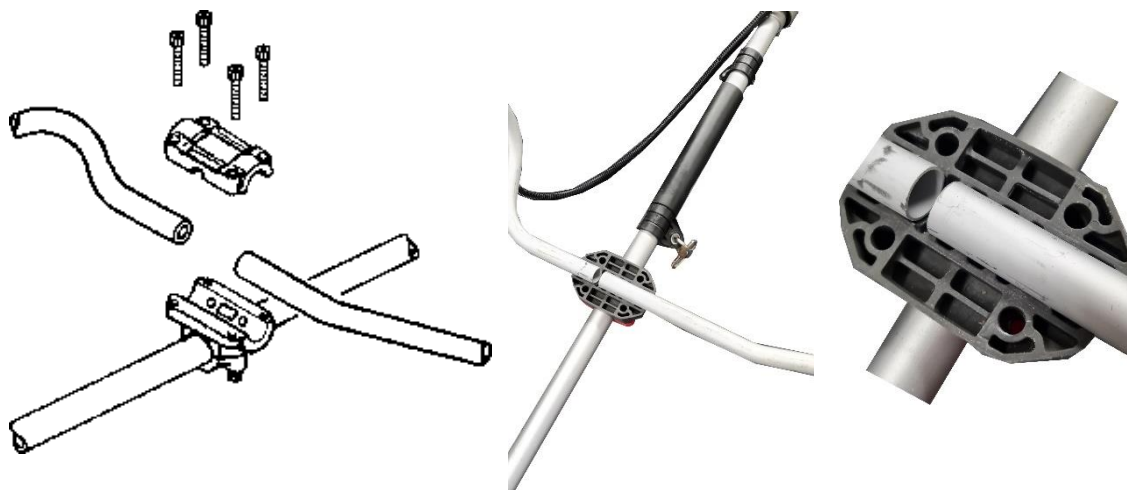
### Fijación del mango

Ensamblar el mango antes de usar.

Seguir las ilustraciones a continuación para un montaje correcto.

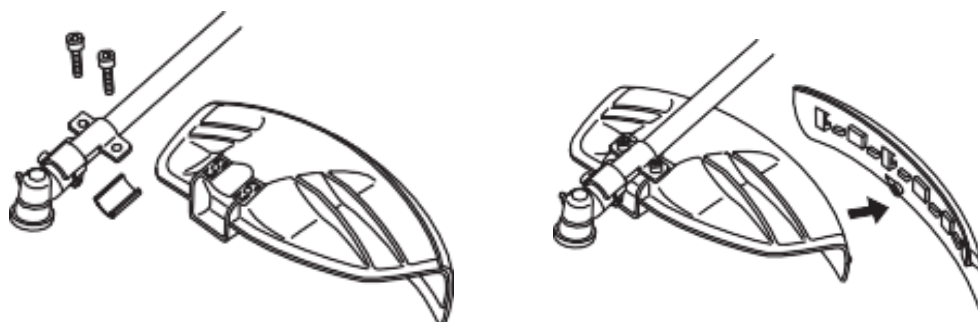
### Montaje del tubo del mango

1. Afloje los 4 tornillos de la tapa superior e introduzca las asas. Apriete de nuevo los tornillos.
2. Coloque la unidad de asa en el soporte y deslice la tapa superior sobre ella. Apriete bien el tapón.

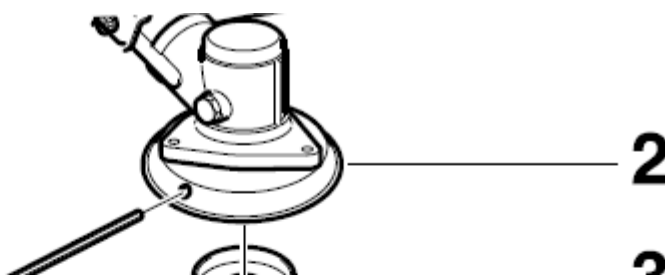


### Instalación de la escudo protector

Instale la escudo protector con la abertura hacia abajo en el tubo del eje de transmisión. S Apriete el soporte de la protección para que la protección de la hoja no se mueva ni se deslice hacia abajo durante la operación. Cuando utilice la cuchilla de 3 dientes u otras cuchillas, retire el collarín protector (si lo hubiera) de la pantalla protectora.



### Montaje de la hoja

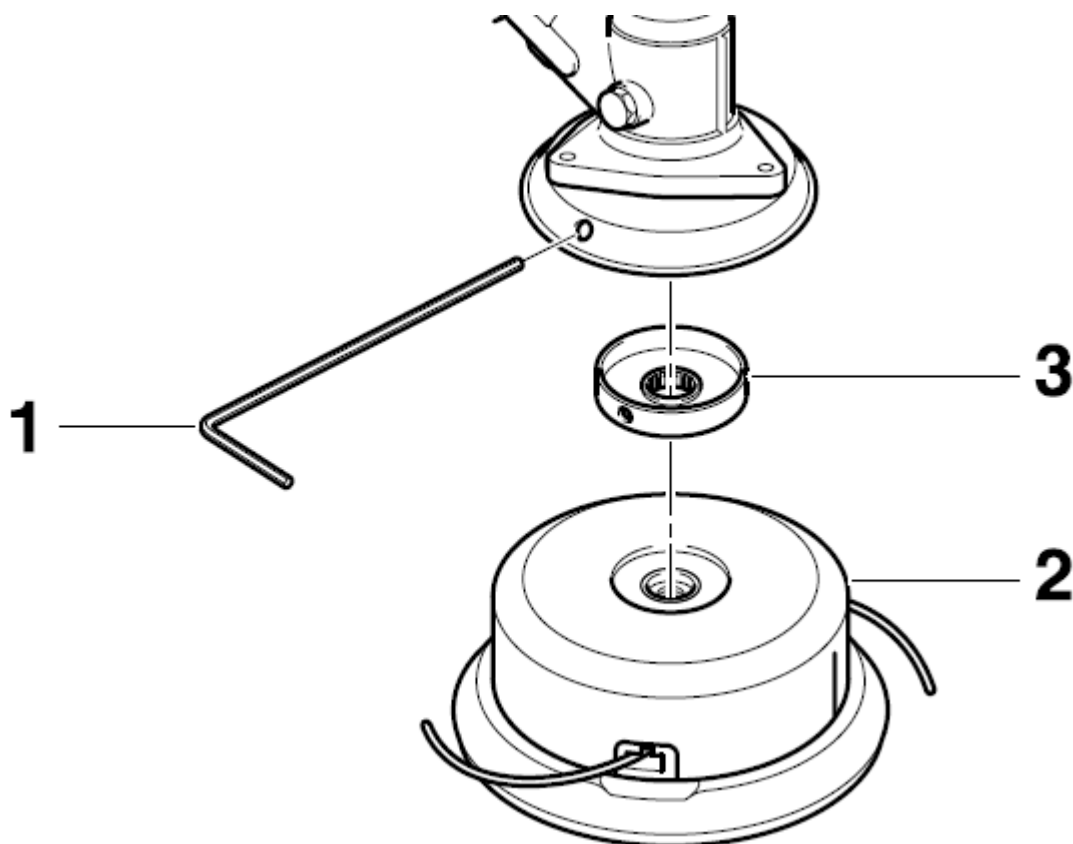


Pasos:

- Retire la chaveta de seguridad (si está presente).
- Desenrosque la contratuerca (7) del eje girándola en el sentido de las agujas del reloj. En caso necesario, bloquee el cabezal del sensor (2) con la llave Allen (1) (véase la imagen superior). Nota: La contratuerca tiene rosca a la izquierda.
- Retire la arandela de disco (6) y la arandela (5).
- Utilice la llave Allen (1) para bloquear la cabeza de la guadaña. Si es necesario, gire ligeramente el disco de fijación (3).
- Coloque la cuchilla (4), la arandela (5) y el disco (6) tal como se indica.
- Enrosque la contratuerca (7) y apriétela en sentido antihorario con la llave de estrella.
- ¡Atención! Por razones de seguridad, la contratuerca (C7) debe sustituirse por una nueva cada 10 cambios de herramienta.
- Vuelva a colocar la chaveta.
- Retire la llave Allen y compruebe la libertad de movimiento de la herramienta de corte.



## Montaje del cortabordes (carrete de hilo)



- Coloque el disco de fijación (3) en el eje.
- Utilice la llave Allen (1) para bloquear el cabezal de la guadaña. Si es necesario, gire ligeramente el disco de fijación (3).
- Enrosque el carrete de hilo (2) en el eje girándolo en sentido contrario a las agujas del reloj.
- Ahora apriete el carrete de hilo a mano.
- Retire la llave Allen y compruebe el buen funcionamiento del carrete de hilo.

### ¡ADVERTENCIAS!

Asegúrese de que todos los componentes estén ensamblados e instalados correctamente y que todos los tornillos estén apretados.

### COMBUSTIBLE Y ACEITE DE 2 TIEMPOS

Utilizar gasolina sin plomo con aceite de motor de 2 tiempos en una proporción de 40:1.

**ADVERTENCIAS:** Nunca use gasolina pura en el dispositivo. Esto causará daños permanentes al motor y anulará la garantía del fabricante. Nunca utilice una mezcla de combustible que se haya almacenado durante más de 90 días.

**ADVERTENCIAS:** Debe ser un aceite de primera clase para máquinas de 2 tiempos refrigeradas por aire.

### MEZCLA DE COMBUSTIBLE

Mezcle combustible con aceite de 2 tiempos en un recipiente adecuado. Consulte la tabla de mezclas en la página siguiente para conocer la proporción correcta de combustible/aceite. Agite el tanque para asegurar una mezcla completa.

Gasolina	Aceite de motor de dos tiempos (40:1)	Gasolina	Aceite de motor de dos tiempos (40:1)
1 litro	0,025 litros	5 litros	0,125 litros
2 litros	0,050 litros	10 litros	0,250 litros

**ADVERTENCIAS:** La falta de lubricación excluye la responsabilidad del fabricante del dispositivo. La gasolina y el aceite deben mezclarse en una proporción de 40:1.

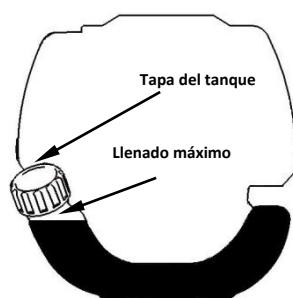
### Combustible recomendado

Se recomienda gasolina sin plomo con un octanaje de 90 # o superior para reducir la deposición de carbón en la cámara de combustión. No use gasolina vieja o sucia. Mantenga el tanque de combustible libre de polvo y evite que entre agua. Los errores de encendido a veces pueden ocurrir cuando se sobrecarga, lo cual es normal.

Si se escucha el retorno de llama bajo carga normal, se recomienda cambiar el combustible. Si continúa escuchando el retorno de llama, comuníquese con nuestro servicio al cliente.



ADVERTENCIAS



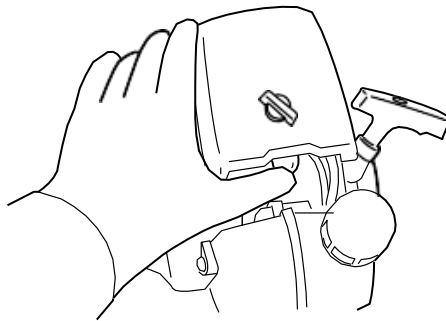
- La gasolina es muy inflamable y puede provocar una explosión si se produce una chispa.
- Recargue combustible solo en áreas bien ventiladas y deje que el motor se enfríe antes de llenarlo. No fume mientras recarga combustible. Evite fuegos abiertos y chispas.
- No llene en exceso el depósito (consulte la figura del nivel de llenado máximo).
- Después de repostar, verifique que la tapa del tanque de combustible esté bien cerrada.
- Evite cualquier derrame de gasolina.

- Mantenga el dispositivo fuera del alcance de los niños.

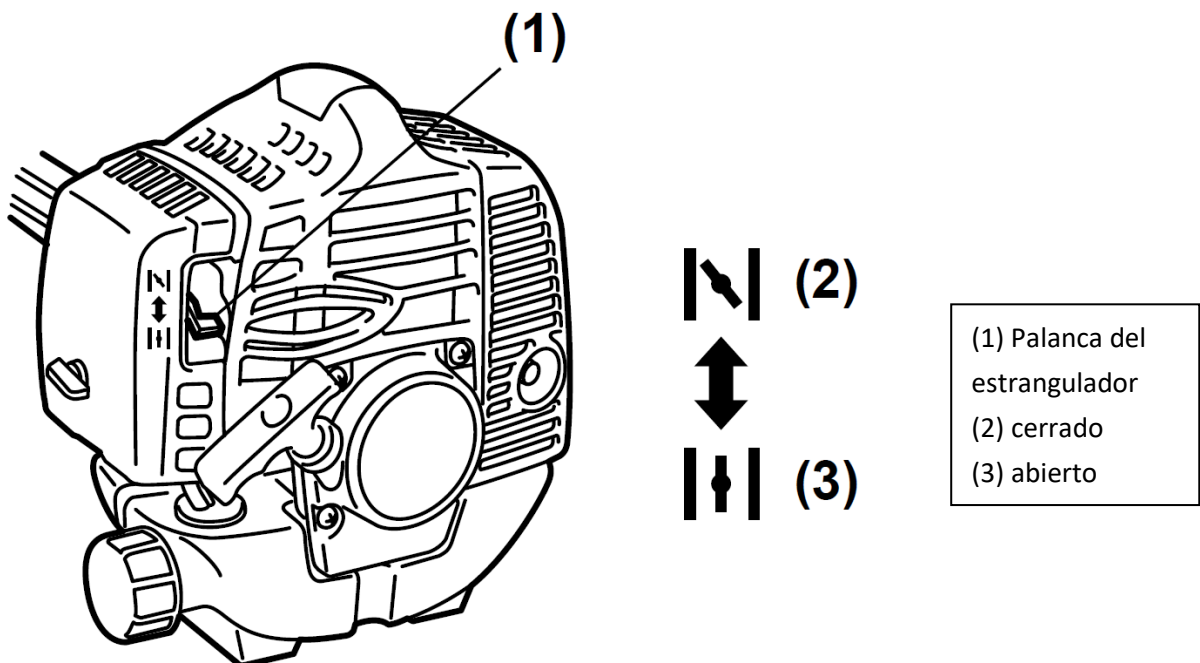
## 88. Arranque en frío del dispositivo.

**ATENCIÓN:** El cabezal de la guadaña comienza a girar al arrancar el motor.

1. Llene el depósito de combustible y apriete el tapón.
2. Coloque la máquina sobre una superficie plana y firme. Mantenga el accesorio del cortacésped alejado del suelo y de los objetos circundantes, ya que empezará a girar al arrancar el motor.
3. Presione varias veces la bomba de cebado.



4. Mueva la palanca del estrangulador a la posición cerrada.

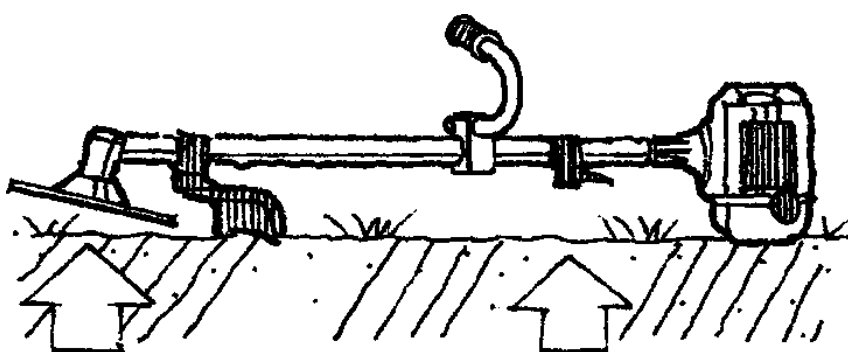


5. palanca de arranque: coloque el interruptor de encendido/apagado en la posición 1

6. Sujete firmemente la unidad y tire con cuidado de la cuerda de arranque hasta que note la primera resistencia. Esta es la posición inicial para el arrancador. Ahora tira de la cuerda varias veces hasta que el motor arranque y funcione.

Evita tirar de la cuerda hasta el final o dejar que retroceda soltando la empuñadura. Tales acciones pueden provocar el fallo del motor de arranque.

**IMPORTANTE:** El producto está equipado con un embrague centrífugo para que la herramienta de corte comience a moverse en cuanto el motor se ponga en posición de arranque accionando la palanca del acelerador. Al arrancar el motor, coloque el producto en el suelo en una zona llana y despejada y sujételo firmemente para que ni la parte cortante ni la palanca del acelerador puedan entrar en contacto con ningún obstáculo al arrancar el motor.



**NOTA:** Si el dispositivo no se inicia después de varios intentos, lea el capítulo de solución de problemas.

**NOTA:** Tire siempre de la cuerda de arranque en línea recta y hacia afuera. Al tirar de la cuerda de arranque en ángulo, la cuerda roza el ojal. El tirón oblicuo puede hacer que el cable de arranque se deshilache o se rompa. Sujete siempre firmemente la empuñadura de arranque cuando tire la cuerda hacia atrás. Nunca permita que la cuerda se tire hacia atrás desde la posición extendida. Esto podría dañar el motor de arranque.

### 89. Arranque en caliente del dispositivo

1. Coloque la máquina sobre una superficie firme y plana.
2. Coloca el interruptor de encendido/apagado en la posición 1
3. Mueva el estrangulador a la posición de "abierto".
4. Tire de la cuerda de arranque con una carrera corta hasta que note resistencia.

Si el dispositivo no arranca, proceda de nuevo de acuerdo con "Dispositivo de arranque en frío".

### 90. Apagar el dispositivo

Desbloquee la Palanca del acelerador. Deje que la máquina vuelva a la posición de reposo. Pulse el interruptor de parada del motor situado en la empuñadura (posición 0) y espere hasta que la máquina se detenga. Si no se para, desconecte el conector de la bujía en caso de emergencia. No deje nunca la máquina desatendida mientras esté en funcionamiento.

## 91. Técnicas de corte

### INSTRUCCIONES DE SEGURIDAD ADICIONALES

Antes de poner en marcha el aparato, lea las NOTAS de los capítulos 3 y 4 de este manual.

#### ATENCIÓN

SI NO está familiarizado con las técnicas de corte, practique con el dispositivo en la posición "STOP" (apagado).

SIEMPRE PODE O CORTE A ALTAS VELOCIDADES DE ROTACIÓN DEL MOTOR. Nunca haga funcionar el dispositivo lentamente al principio (o durante) la operación de poda.

EN LA ZONA DE TRABAJO, MANTENGA SIEMPRE LA DISTANCIA de latas, botellas, piedras, etc. Los objetos que giran pueden causar lesiones graves a los usuarios o transeúntes y dañar el dispositivo. Si se golpea un objeto accidentalmente, detenga el dispositivo inmediatamente y verifíquelo. Nunca haga funcionar el dispositivo con piezas dañadas o defectuosas.

Nunca levante el cabezal del hilo de nailon por encima de la altura de la rodilla durante el funcionamiento. Nunca opere con el dispositivo en una pendiente si existe la posibilidad de resbalar o perder estabilidad.

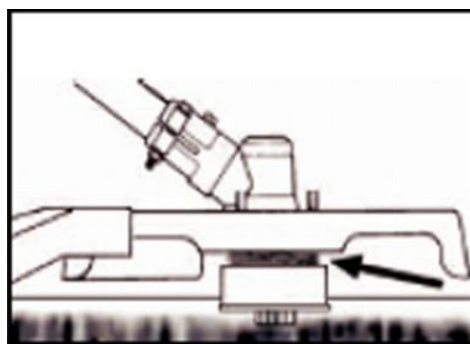
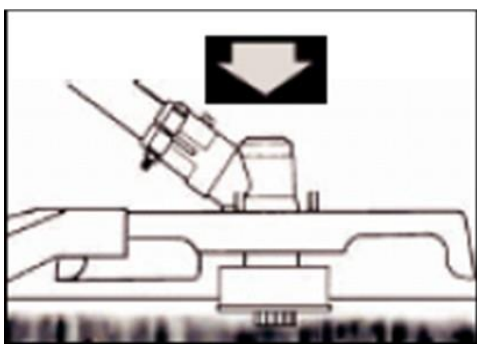
#### SOLTAR DEL HILO DE NAILON



Para liberar un nuevo hilo, haga funcionar el dispositivo a plena capacidad y toque el cabezal de la línea de nailon en el césped. La cabeza roscada libera automáticamente un hilo adicional. La hoja en el escudo protector corta el exceso de hilo.



**ATENCIÓN:** Elimine periódicamente los depósitos de hierba para evitar el sobrecalentamiento del eje motoriz. Los depósitos de hierba ocurren cuando las fibras de hierba se enredan alrededor del cigüeñal bajo el escudo protector. Esto evita que el eje se enfríe correctamente. Retire los depósitos de hierba con un destornillador o una herramienta similar solo cuando la máquina esté apagada.

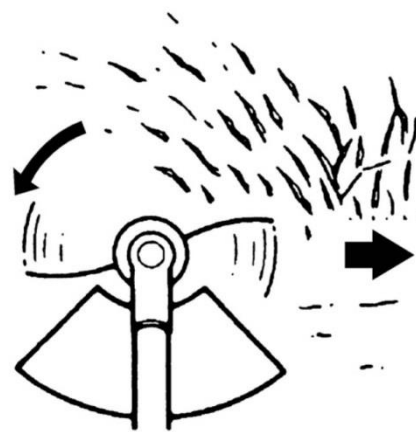


Cuando está debidamente equipada con un escudo protector y un cabezal de hilo de nailon, su máquina cortará malas hierbas antiestéticas y césped alto y de gran diámetro en áreas a lo largo de cercas, paredes, suelo y alrededor de los árboles.

NOTA: Tenga especial cuidado al terminar paredes de ladrillo o piedra, etc., donde se produce un rápido desgaste de las malas hierbas.

#### **CORTE MÁS PRECISO**

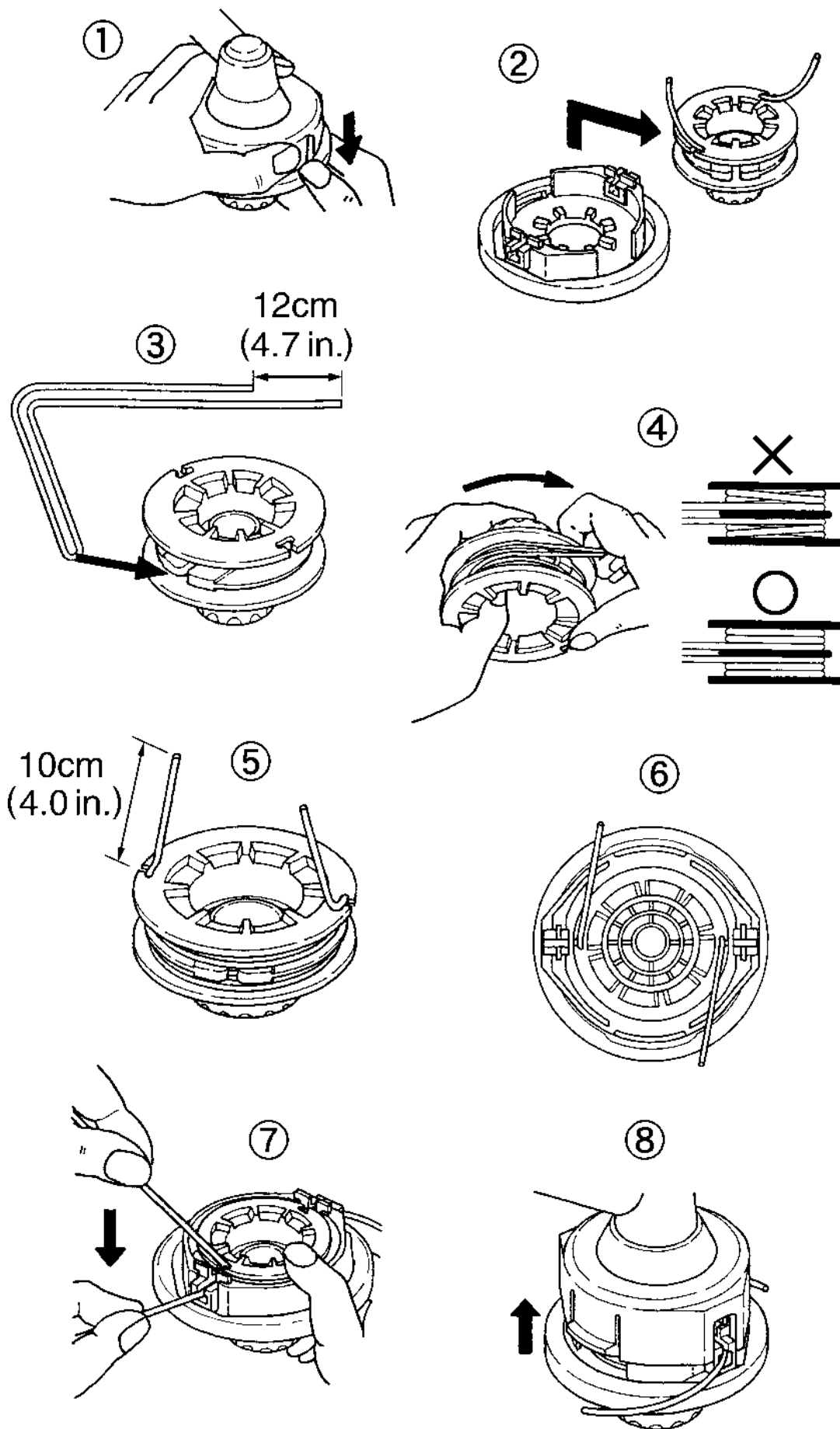
Gire el cabezal de la recortadora de hilo de nailon de lado a lado. No incline el cabezal del hilo de nailon mientras trabaja. Para obtener la altura de corte adecuada, primero corte en un área de prueba. Mantenga el cabezal del hilo de nailon al mismo nivel para obtener una profundidad de corte uniforme.



#### **CORTANDO ALREDEDOR DE LOS ÁRBOLES**

Cortar los troncos con un acercamiento lento; el hilo no debe chocar con el tronco. Camine alrededor del árbol de izquierda a derecha. Acérquese a la hierba o maleza con la punta del hilo.

## 92. Reemplazo de hilo de nailon





1. para la línea de sustitución, utilice un diámetro de 2,4 mm (.095in). La bobina es apta para sedales de hasta 6 m en el cabezal de 10 cm. Evite utilizar un sedal más grande, ya que podría afectar al rendimiento del recorte.

**ATENCIÓN: Por razones de seguridad, no utilice cable reforzado con metal**

2. Apriete la zona ranurada a ambos lados del canillero para desenganchar la tapa inferior.
3. Saca el carrete y tira del cordel viejo. Introduce un extremo del nuevo cordel por los orificios del carrete y tira de él hasta que la longitud entre las dos partes del cordel sea la misma.
4. Enrolle el sedal en la dirección correcta indicada en la bobina.
5. Engancha cada extremo del cordón en la ranura del borde del carrete y pasa los extremos por los ojales de la carcasa. Asegúrese de que el muelle y las arandelas están en su sitio.
6. Sujete el carrete contra la carcasa y tire de los extremos del cable para liberarlo de la ranura.
7. Alinee la ranura de la tapa inferior con el gancho de la carcasa y presione la tapa contra la carcasa hasta que encaje en su sitio.

## 93. Programa de mantenimiento

Se requieren controles y ajustes periódicos para garantizar que el motor de gasolina mantenga su rendimiento. El mantenimiento regular también asegura una larga vida útil. Consulte la siguiente tabla para ver el ciclo de mantenimiento regular.

Ciclo de mantenimiento		Cada uso	Cada mes o 10 horas	Cada 3 meses o 25 horas	Cada 6 meses o 50 horas	Cada 12 meses o 100 horas	Cada 2 años o 300 horas
Filtro de aire	Revisar	■					
	Limpiar			■a			
Bujía	Revisar y ajustar					■	
	Cambiar						■
Conector de bujía (opcional)	Limpiar					■	
Aletas de enfriamiento	Revisión				■		
Elementos de conexión como tornillos y tuercas	Revisar (apretar si es necesario)	■					
Acoplamiento	Revisión				■b		
Velocidad al mínimo	Revisar y ajustar					■b	
Holgura de válvulas	Revisar y ajustar					■b	
Cámara de combustión	Limpiar	300 horas después					
Combustible	Revisar					■	
Tanque de combustible	Revisar					■	
Tubo de combustible	Revisar	Cada año (reemplazar si es necesario)					

#### ADVERTENCIAS



- a. Aumente los intervalos de mantenimiento si trabaja en entornos polvorientos.
- b. Todos los trabajos de mantenimiento, excepto los enumerados en las instrucciones de funcionamiento.

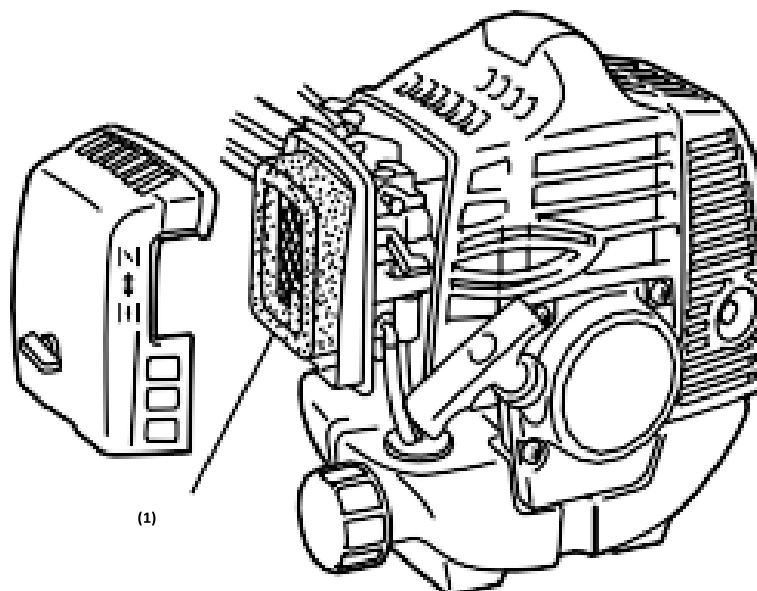
El trabajo debe ser realizado por personal de mantenimiento calificado.

#### Limpieza del filtro de aire

**ATENCIÓN:** Nunca haga funcionar el motor sin el filtro de aire.

Un filtro de aire sucio pone bajo presión el rendimiento del motor, aumenta el consumo de combustible y dificulta el arranque. Si nota una pérdida de potencia del motor:

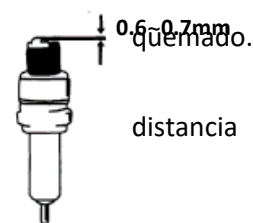
- 1 Retire el tornillo de la tapa del filtro y saque el filtro.
- 2 Limpie el filtro con agua y jabón. ¡Nunca use gasolina o benceno!
- 3 Deje que el filtro se seque.
- 4 Vuelva a colocar el filtro y fije la tapa del filtro con el tornillo.



#### Mantenimiento de bujías

Para garantizar el funcionamiento normal del motor, se debe mantener la distancia de encendido de 0,6 - 0,7 mm y debe estar libre de depósitos de carbón. Realice siempre las siguientes operaciones con el motor apagado:

1. Retire con cuidado el conector de la bujía. No tire del cable sino directamente del conector de enchufe.
2. Desenrosque la bujía con la llave para bujías suministrada.
3. Compruebe visualmente que la bujía no esté dañada y que el electrodo no esté quemado. Elimina los depósitos de carbón.
4. Compruebe el espacio con una galga de espesores y doble el electrodo a la correcta de 0,6 a 0,7 mm.
5. Compruebe la arandela de la bujía y apriete la bujía con un par de 12-15 Nm
6. Vuelva a colocar la tapa de encendido en la bujía.



#### ADVERTENCIAS

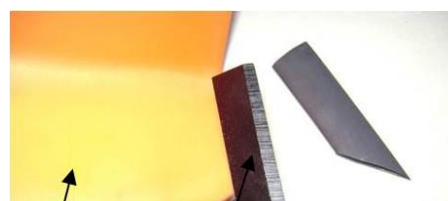
La bujía debe estar bien enroscada, de lo contrario el motor se sobrecalentará y se dañará.

#### Afilar la hoja

1. Retire la hoja de corte (E) de lo escudo protector (F).
2. Sujete la hoja en un tornillo de banco.

Afila la hoja con una lima plana.

Asegúrese de mantener el ángulo del borde de corte.



Al afilar, solo mueva el cuchillo afilador en una dirección.

## Almacenamiento del dispositivo



**AVVERTENZE:** El incumplimiento de estos pasos puede resultar en depósitos en el carburador. Esto hará que sea difícil comenzar más tarde y puede causar daños permanentes.

1. Realice todo el mantenimiento general recomendado en la sección de mantenimiento del manual del usuario.
2. Limpie el exterior del dispositivo, el eje del motor, el escudo protector y el cabezal de corte de nailon.
3. Drene el combustible del tanque.
4. Después de drenar el combustible, arranque el motor.
5. Deje el dispositivo encendido hasta que se detenga solo. Esto limpiará el carburador de combustible.
6. Deje que el dispositivo se enfríe (unos 5 minutos).
7. Use una llave de bujía, retire la bujía.
8. Vierta 1 cucharadita de aceite de motor de 2 tiempos limpio en la cámara de combustión. Tire lentamente del cable de arranque varias veces para cubrir los componentes internos. Si es necesario, reemplace la bujía.
9. Guarde el dispositivo en un lugar fresco y seco, lejos de cualquier fuente de ignición, como un quemador de aceite combustible, un calentador de agua, etc.

### PROTECCIÓN DEL TRANSPORTE

Asegúrese de que el dispositivo esté bien sujeto durante el transporte para evitar fugas de combustible, daños o lesiones. Instale una protección de transporte para las hojas durante el transporte y el almacenamiento.

## 94. Solución de problemas

### 1. Dificultad durante la puesta en servicio

Situación		Causa	Solución
Sin chispas de encendido	Bujía	Depósito de carbono entre los diodos de las bujías	Limpie la bujía. Ajuste la distancia 0,6 ~ 0,7 mm, reemplace la bujía
	otro	Bobina de encendido defectuosa: imán del volante demasiado débil	Reemplace la bobina de encendido o el volante
Chispa de encendido débil	Compresión	Demasiada gasolina en la cámara de combustión, combustible deficiente o agua en el tanque	Retire la bujía y déjela secar, reemplace el combustible.
	El carburador ya no bombea aceite.	Tubo de aceite bloqueado	Limpieza del carburador y limpieza de los tubos.
	Suministro de aceite normal, pero compresión débil.	Los anillos del pistón están desgastados, la bujía no está enroscada, la culata tiene fugas, la holgura de las válvulas es incorrecta o el tiempo de encendido es incorrecto.	Vuelva a colocar los tornillos de sujeción Reemplace o ajuste.
	Suministro regular de aceite y chispa de encendido adecuada.	Mal contacto entre la tapa de encendido y la bujía	Reemplazar o revisar

## 2. Dificultad en el funcionamiento

Situación	Causa	Solución
El motor no alcanza la velocidad	El starter está en la posición "ARRANQUE EN FRÍO", el sistema de escape está bloqueado, no hay suministro de aire, las piezas móviles están desgastadas, la chispa de encendido es débil, la holgura de la válvula es demasiado grande, la culata del cilindro está llena de hollín.	Abra el motor de arranque, reemplace el sistema de escape, verifique o reemplace la bobina de encendido, ajuste el volante, la bujía.
Pérdida de material operativo	Cables bloqueados al carburador, espaciado incorrecto de las bujías	Reemplace los cables y el carburador Ajuste la distancia
Ruidos de motor	Posición incorrecta del motor de arranque, árbol de levas dañado	Revisar/reemplazar el árbol de levas
Fuga del carburador	Falla de la válvula de retención en la tapa del tanque	Reemplace la tapa del tanque de combustible
	Junta de carburador desgastada	Reemplace el carburador o la junta



**Si ninguna solución de problemas resuelve el problema, comuníquese con el servicio al cliente de FUXTEC. Utilice únicamente piezas originales aprobadas por el fabricante, de lo contrario existe riesgo de peligro.**

### 95. Atención al cliente

Encargue la reparación del aparato adquirido únicamente a personal cualificado y únicamente con repuestos originales. Esto garantiza que se mantenga la seguridad del dispositivo.

Póngase en contacto directamente con el fabricante FUXTEC GmbH en cualquier momento con respecto a los trabajos de mantenimiento y la compra de piezas de repuesto en [www.fuxtec-spain.es](http://www.fuxtec-spain.es)

### 96. Garantía

El período de garantía es de 24 meses a partir de la fecha de compra. Guarde su comprobante de compra en un lugar seguro. Quedan excluidas de la garantía las piezas sujetas a desgaste y daños causados por un uso inadecuado, uso de la fuerza, modificaciones técnicas, uso de accesorios incorrectos o repuestos no

originales e intentos de reparación por parte de personal no cualificado. Las reparaciones en garantía solo pueden ser realizadas por distribuidores especializados autorizados.

### 97. Instrucciones para la eliminación

Comuníquese con su comunidad local para eliminar el dispositivo. Eliminar todos los materiales operativos, como la gasolina y el aceite, con antelación.



## 98. Declaración de conformidad UE

Por la presente declaramos, FUXTEC GMBH  
KAPPSTRAßE 69, 71083 HERRENBERG, ALEMANIA  
que el dispositivo descrito a continuación, en virtud de su diseño y construcción y en la versión que comercializamos, cumple con los requisitos esenciales de salud y seguridad de las directivas de la CE.

Descripción del dispositivo:	<b>Desbrozadora a gasolina /Recortadora</b>
Tipo de maquina:	<b>FX-MS125</b>
Marca comercial:	<b>FUXTEC</b>
Consumo de energía / capacidad cúbica	<b>25,4cm<sup>3</sup></b>
Nivel de potencia de sonido medido	L <sub>WA</sub> =107.7dB
Nivel de potencia de sonido garantizado	L <sub>WA</sub> =114dB
Procedimiento de conformidad 2000/14/CE según Anexo V	
Directivas CE relevantes:	Directivas de máquinas CE 2006/42 / EG Directiva CE sobre compatibilidad electromagnética (EMC) <b>2004/108/CE</b> Directiva de emisiones de ruido de la CE (2000/14 / EEC y 2005/88 / EC)
Normas armonizadas aplicadas:	EN ISO 11806-1 EN ISO 14982

Firma del fabricante / fecha:

Leonhard Zirkler, 06.12.2022

el nombre y la dirección de la  
persona autorizada para compilar  
la documentación técnica  
establecida en la Comunidad

L. Zirkler  
FUXTEC GMBH - KAPPSTRAßE 69, 71083 HERRENBERG, ALEMANIA

VERSAO PORTUGUESA

# MANUAL DE INSTRUÇÕES ORIGINAL

Motorsense a gasolina/Rasentrimmer

**FX-MS125**



O seu novo dispositivo foi desenvolvido e concebido de forma a cumprir os elevados padrões FUXTEC, tais como facilidade de utilização e segurança do utilizador. Devidamente tratado, este dispositivo irá servi-lo bem nos próximos anos.



**AVISO:** Para reduzir o risco de lesões, o usuário deve ler e entender este guia antes de usar o dispositivo.

**FUXTEC GMBH**

KAPPSTRASSE 69, 71083 HERRENBERG, ALEMANHA

Esforçamo-nos para melhorar continuamente os nossos produtos. Portanto, dados técnicos e ilustrações estão sujeitos a alterações!

## 99. Especificações

Tipo	<b>FX-MS125</b>
Motores	refrigerado a ar; 2-tempos
Capacidade cúbica	25.4cm <sup>3</sup>
Potência máxima de saída (kW) (Em conformidade com a norma ISO 8893)	750W
Velocidade máxima do motor	6.000 <sup>min-1</sup>
Velocidade sem carga da máquina	3.000 <sup>min-1</sup>
Velocidade máxima do eixo (lâmina dentada)	7.100 <sup>min-1</sup>
Velocidade máxima do eixo (carretel de rosca)	6.600 <sup>min-1</sup>
APL na estação do operador	99,5dB(A) (K=3dB)
LWA medido de acordo com a ISO 10884	107,7dB(A) (K=3dB)
LWA garantido	113dB (A)
Valores máximos de vibração em cada movimento	5.259m/s <sup>2</sup> k=1,5m/s <sup>2</sup>
Diâmetro máximo da rosca	Ø3,0 milímetros
Diâmetro da chapa metálica	305mmx1.6mm-2T / 255mmx1.6mm-3T/ 255mmx1.6mm-4T/ 255mmx1.6mm-8T
Direção de rotação do dispositivo de corte	No sentido anti-horário (ver marca no sinal)
Número de pegas	2 peças
Peso seco (sem combustível, conjunto de corte, cinta de transporte)	5,5 kg
Capacidade do depósito de combustível (L)	1 <sup>o</sup> .2 <sup>o</sup>
Consumo de combustível (kg/h) (de acordo com a norma ISO 8893)	0,98 kg
Consumo de combustível específico (g/kWh) (de acordo com a norma ISO 8893)	630 gr

## 100. Símbolos e instruções de segurança na máquina

	<p>ATENÇÃO! O funcionamento inadequado pode levar a FERIMENTOS GRAVES</p>
	<p>LEIA E COMPREENDA ESTE MANUAL DE INSTRUÇÕES ANTES DE USAR.</p>
	<p>USE SEMPRE PROTEÇÃO OCULAR, PROTETORA AURICULAR E PROTEÇÃO DA CABEÇA</p>
	<p>USE PROTEÇÃO PARA OS PÉS.</p>
	<p>USE LUVAS (Aresta afiada!).</p>
	<p>É PROIBIDO TOCAR NA LÂMINA ROTATIVA, LESÃO</p>
	<p>ANTENHA SEMPRE A 15 METROS DE DISTÂNCIA DE OUTRA PESSOA DISTÂNCIA</p>
	<p>O NÍVEL DE RUÍDO GARANTIDO CORRESPONDE A: AS ORIENTAÇÕES LEGAIS EM MATÉRIA DE RUÍDO</p>
	<p>PROIBIDO FUMAR E SEM CHAMAS ABERTAS NO DISPOSITIVO</p>

	<p>ATENÇÃO: PERIGO DE COMPONENTES QUENTES</p>
	<p>DESLIGUE SEMPRE A MÁQUINA E CERTIFIQUE-SE DE QUE A FERRAMENTA DE CORTE ESTÁ PARADA ANTES DE A LIMPAR, REMOVER OU AJUSTAR.</p>
	<p>ATENÇÃO: GASES DE ESCAPE DESTES PRODUTOS INCLUÍDOS SUBSTÂNCIAS QUÍMICAS QUE CAUSAM CANCRO, MALFORMAÇÕES CONGÊNITAS E PODE LEVAR A MAIS</p>
	<p><b>ATENÇÃO!</b> NUNCA MUDE A MÁQUINA. O USO INADEQUADO DA MÁQUINA PODE CAUSAR FERIMENTOS PESSOAIS GRAVES OU FATAIS.</p>
	<p>VELOCIDADE MÁXIMA DO EIXO (APARADOR DE GRAMA): 6600 RPM</p>
	<p>VELOCIDADE MÁXIMA DO EIXO (ROÇADEIRA): 7100 RPM</p>

Não permita que outras pessoas utilizem esta máquina a menos que estejam totalmente instruídas, tenham lido e compreendido o manual da máquina.



O uso prolongado da máquina expõe o usuário a vibrações que podem levar à doença do dedo branco (síndrome de Raynaud) ou síndrome do túnel do carpo. Esta condição reduz a capacidade da mão para sentir e regular a temperatura, causa dormência e sensações de calor, e pode levar a danos nervosos e circulatórios e morte dos tecidos.

Nem todos os fatores que levam à doença do dedo branco são conhecidos, mas o clima frio, o tabagismo e outras doenças que afetam os vasos sanguíneos e a circulação sanguínea, bem como o estresse grande ou duradouro das vibrações são citados como fatores no desenvolvimento da doença do dedo branco. Para reduzir o risco de doença do dedo branco e síndrome do túnel do carpo, considere o seguinte:

- Use luvas e mantenha as mãos quentes.
- Faça pausas regulares.

Todas as precauções acima não podem excluir o risco de doença dos dedos brancos ou síndrome do túnel cárpico. Os utilizadores regulares e a longo prazo são, portanto, aconselhados a monitorizar de perto o estado das suas mãos e dedos. Procure assistência médica imediatamente se ocorrer algum dos sintomas acima.



**O ruído de funcionamento da ferramenta pode danificar a sua audição. Use isolamento acústico (Oropax ou protetores auriculares) para protegê-lo. Os utilizadores regulares e a longo prazo são aconselhados a verificar a sua audição regularmente. Seja especialmente vigilante e cuidadoso ao usar proteção auditiva, pois limita a sua capacidade de ouvir avisos (chamadas, alarmes, etc.).**



**AVISO:** Uma certa quantidade de exposição ao ruído deste dispositivo é inevitável. Adie o trabalho ruidoso para os horários permitidos e designados. Se necessário, respeite os períodos de descanso e limite o tempo de trabalho ao mínimo. Para a sua proteção pessoal e proteção das pessoas nas imediações, deve ser utilizada proteção auditiva adequada.

## 101. Utilização prevista e instruções gerais de segurança

**Esta máquina só pode ser utilizada para cortar ou aparar relva, ervas daninhas e vegetação rasteira. Nunca use para outros fins, pois isso pode causar ferimentos graves!**

Devem ser observadas as instruções de segurança corretas. **NÃO SE EXPONHA A SI MESMO OU AOS OUTROS AO PERIGO.** Siga estas instruções gerais de segurança:

- Use sempre óculos de segurança para proteção ocular. Os cabelos longos devem ser amarrados para trás. Não use roupas largas ou joias que possam ficar presas em partes móveis da máquina. Por favor, use sempre sapatos de segurança seguros, fortes e antiderrapantes. Recomenda-se que as pernas e os pés sejam protegidos de forma abrangente para se protegerem de objetos voadores durante a operação.
- Verifique se há peças soltas em toda a máquina (porcas, parafusos, parafusos, etc.). Manter ou substituir, se necessário, antes de utilizar a máquina. Não utilize acessórios com esta cabeça de alimentação para além dos recomendados pelo fabricante. Se não o fizer, poderá causar ferimentos graves ao utilizador ou às pessoas que se encontrem nas proximidades, bem como danos à máquina.
- Mantenha as pegas livres de óleo e combustível.
- Use sempre as alças e a alça ao cortar.
- Não fume enquanto mistura o combustível ou enche o reservatório
- Não misture combustível num espaço fechado ou perto de fogueiras. Certifique-se de que existe ventilação/ventilação suficiente.
- Misture e armazene a mistura de combustível em um recipiente rotulado que seja aprovado para tal uso pelos regulamentos locais
- Nunca remova a tampa do depósito de combustível enquanto a máquina estiver em funcionamento.
- Não opere a máquina em espaços fechados ou edifícios. Os gases de escape contêm monóxido de carbono perigoso.
- Não tente ajustar a máquina enquanto caminha e transporta. Regule sempre a máquina sobre uma superfície plana e clara.
- Não utilize a máquina se esta estiver danificada. Nunca remova os protetores da máquina. Se não o fizer, poderá causar ferimentos graves ao operador ou às pessoas que se encontram por perto, bem como danos adicionais à máquina.
- Controle a área a ser cortada e remova quaisquer objetos que possam ficar enredados na cabeça de corte de nylon ou lâmina de corte. Além disso, remova todos os possíveis objetos que a máquina possa jogar ao longo do corte.
- Nunca deixe a máquina sem vigilância.
- Não se estique muito para a frente. Mantenha sempre uma base segura e o equilíbrio. Não faça funcionar a máquina enquanto estiver de pé numa escada ou em qualquer outra posição instável.

- As crianças não podem ter acesso à máquina. Os espectadores devem ficar a uma distância de segurança de pelo menos 15 metros da área de trabalho.
- Mantenha as mãos e os pés afastados da cabeça de corte de nylon ou da lâmina de metal durante o processo de trabalho.
- Não utilize a máquina se estiver cansado, doente ou sob a influência de medicação, drogas ou álcool.
- Use uma cabeça de corte de nylon intacta. Se você bater em uma pedra ou qualquer outro obstáculo, pare a máquina e verifique a cabeça de corte de nylon. Nunca deve ser utilizada uma cabeça de corte de nylon defeituosa ou desequilibrada.
- Antes de iniciar, após falha ou golpe, certifique-se de verificar o dispositivo e certifique-se de que está em boas condições.
- **Atenção!** Os regulamentos locais podem limitar o uso da máquina
- Mantenha sempre o dispositivo em boas condições com a ferramenta de corte. Tenha em atenção que uma manutenção inadequada, a utilização de peças sobresselentes não conformes ou a remoção ou modificação de dispositivos de segurança podem causar danos ao dispositivo e ferimentos graves à pessoa que trabalha com ele.
- Fixe bem o dispositivo durante o transporte para evitar perda de combustível, danos ao dispositivo e lesões. Instale sempre a proteção de transporte da lâmina de corte antes de transportar ou armazenar a máquina.
- Para máquinas com embraiagem, verifique regularmente se os acessórios de corte param de rodar quando o motor está em marcha lenta sem carga.
- Antes de cada utilização, verifique a máquina quanto a fixadores soltos, fugas de combustível, peças danificadas, etc. Substitua as peças danificadas antes de utilizar.
- É necessário fazer pausas suficientes e mudar a posição de trabalho.
- Não guarde a máquina numa área fechada onde os vapores de combustível possam atingir uma fogueira a partir dos aquecedores de água quente, fornos, etc. Guarde a máquina apenas numa área bem ventilada.
- **IMPORTANTE:** Ao encher combustível, certifique-se de que a máquina está desligada e arrefecida. Nunca reabasteça quando a máquina estiver a funcionar ou a quente.



## 102. Notas para acessórios

- Certifique-se de que o seu produto está equipado apenas com acessórios originais. Utilize apenas peças originais prescritas pelo fabricante. A utilização de qualquer outro equipamento auxiliar ou acessórios pode causar lesões aos utilizadores e danos à máquina.
- Limpe completamente o motor, especialmente o depósito de combustível e o filtro de ar. Após a utilização do dispositivo, todos os combustíveis devem ser removidos.
- Como espectador, se você se aproximar de um usuário da máquina, capture cuidadosamente sua atenção e confirme que o usuário está parando a máquina. Por favor, não assuste ou distraia o usuário, caso contrário, você pode causar uma situação insegura.
- Nunca toque na cabeça de corte de nylon ou na lâmina de metal quando a máquina estiver em funcionamento. Se for necessário substituir o protetor ou a ferramenta de corte, certifique-se de que a máquina e as ferramentas de corte pararam.
- A máquina deve estar DESLIGADA antes de mudar a área de trabalho da máquina.
- Se necessário, mande reparar a máquina por uma oficina autorizada. Se a máquina estiver defeituosa, não continue a executá-la.
- Ao ligar ou operar a máquina, nunca toque em peças quentes, como o escape, os cabos de ignição ou a vela de ignição.
- Depois que a máquina é parada, o escapamento ainda está quente. Nunca coloque a máquina perto de materiais inflamáveis (relva seca, gases inflamáveis ou líquidos inflamáveis, etc.).
- Preste especial atenção ao fato de que o solo pode ser escorregadio ao operar na chuva ou imediatamente após a chuva.
- Se deslizar ou cair no chão, solte o acelerador imediatamente.
- Antes de remover qualquer bloqueio, pare a máquina e desconecte o conector da vela. Antes de ajustar ou reparar a máquina, certifique-se de que a máquina está parada e o conector da vela de ignição é removido.
- Tenha cuidado para não largar a máquina ou bater em obstáculos.
- Se a máquina for armazenada por um longo período de tempo, deixe a máquina arrefecer primeiro. Em seguida, drene o combustível do tanque de combustível e do carburador, limpe a máquina e coloque a máquina em um lugar seguro.
- Realizar verificações constantes para uma operação segura e eficiente da máquina. Para uma verificação completa, entre em contato conosco.
- Mantenha a máquina longe de fogo ou faíscas.
- Tenha cuidado ao usá-lo. Há riscos de propina e recuo.
- Tenha extremo cuidado ao usar esta máquina com a lâmina de corte. Um kickback de lâmina de corte é uma reação que pode ocorrer quando a lâmina de corte rotativa atinge um objeto que não pode ser cortado. Esse contato faz com que a lâmina de corte pare por um momento e, de repente, empurre o objeto atingido com força acelerada. Essa reação de kickback pode ser violenta o suficiente para que o operador perca o controle da máquina. Um retorno da lâmina de corte pode ocorrer sem aviso prévio se a lâmina de corte

encontrar um obstáculo, ficar bloqueada ou ficar presa. Isso é mais provável em áreas onde é difícil manter o controle do material que deve ser cortado. Para um corte fácil e seguro, enfrente as ervas daninhas que deseja cortar da direita para a esquerda. No caso de um objeto ou bastão de madeira ser atingido inesperadamente, isso pode reduzir um retorno da lâmina de corte.

### 103. Notas sobre como trabalhar com a lâmina de metal

Uma lâmina de metal com 3 dentes é entregue com a máquina. Este é usado para cortar arbustos e ervas daninhas.

**AVISO DE**  **PERIGO**

Não corte com chapa de metal sem brilho, rachada ou danificada.

Antes de trabalhar, verifique a área em busca de obstáculos, como pedras, hastes de metal ou outros objetos. Se estes não forem removidos

Marque esta posição para que uma colisão com a lâmina é evitada. Os tubos podem ficar presos na cabeça da lâmina e bater ou ser rodopiados no ar.

**AVISO DE**  **PERIGO**

Não utilize a roçadeira para cortar árvores.

**AVISO DE**  **PERIGO**

Use a alça de ombro o tempo todo. Ajuste e fixe a correia e a placa de fixação da correia na máquina para que a máquina fique alguns centímetros acima do solo trava. A cabeça de corte e o escudo protetor devem estar nivelados em todas as direções. Pré-tensão as máquinas no lado direito do seu corpo.

**AVISO DE**  **PERIGO**

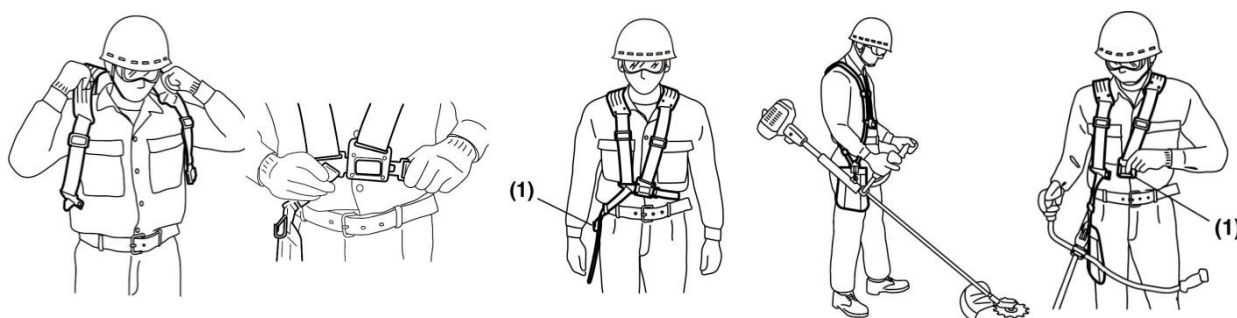
Além disso, usa proteção para a cabeça, olhos, rosto e ouvidos, bem como calçado de segurança. Não use anéis, joias ou

roupas soltas e penduradas que poderiam ficar presas na máquina.

Não use calçado com os dedos dos pés desprotegidos e trabalhe não estar descalço ou sem proteção para as pernas. Em determinadas situações,

Você usa proteção para a cabeça.

## 104. Colocar a alça de ombro (acessório opcional)



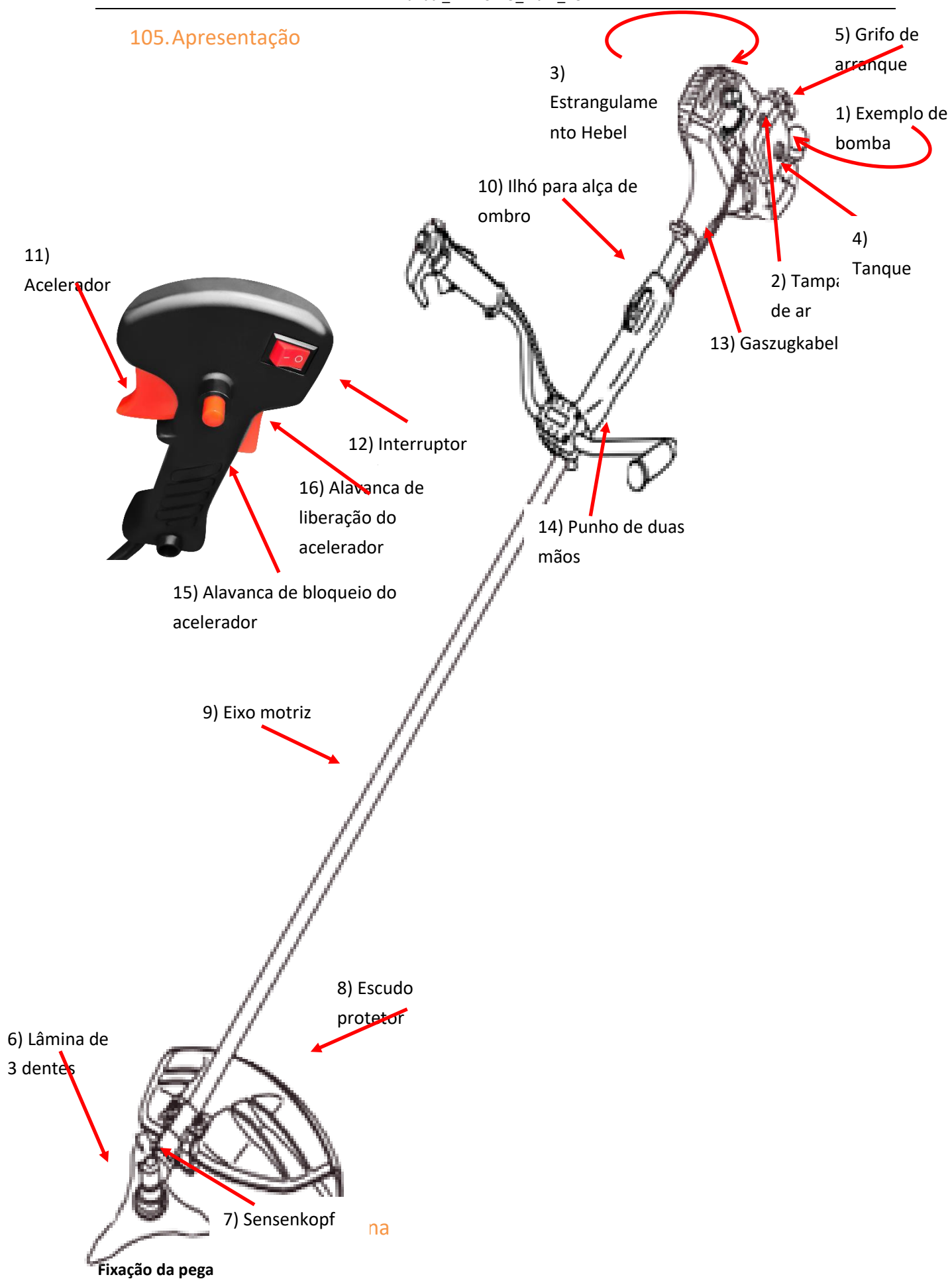
**IMPORTANTE:** A alça de ombro é um acessório opcional da FUXTEC, que recomendamos para o uso de qualquer foice. Você pode encontrar [www.fuxtec.de](http://www.fuxtec.de) alça de ombro sob o seguinte número de item: FX-PS152TG



A alça de ombro está equipada com um dispositivo de liberação rápida (ver imagem). Você pode remover rapidamente a alça de ombro puxando o dispositivo de liberação rápida. Leia atentamente o manual. Esteja totalmente familiarizado com o controle e o uso correto da máquina. Entenda como parar e parar a máquina. Entenda como liberar rapidamente um acessório esticado.

Não permita que ninguém entre na ZONA DE PERIGO no trabalho. A zona de perigo é uma área de 15 metros de raio (aproximadamente 16 graus). Insista para que as pessoas na ZONA DE PERIGO usem proteção ocular contra objetos de estilingue. Se a máquina tiver de ser utilizada onde as pessoas estão desprotegidas, trabalhe a uma velocidade baixa e acelerada para reduzir o risco de derrapagem de objetos.

## 105. Apresentação

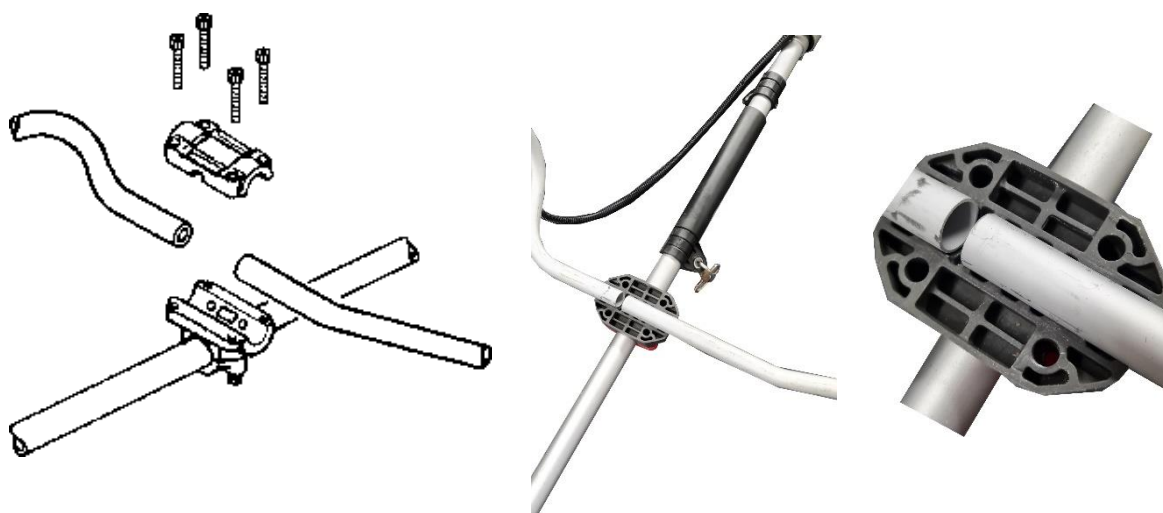


A pega deve ser montada antes da utilização.

Para uma instalação correta, siga as ilustrações a seguir.

### Montagem do tubo do punho para utilização

1. Solte os 4 parafusos na tampa superior e insira as alças. Aperte os parafusos novamente.
2. Coloque a unidade da pega no suporte e deslize a tampa superior sobre ela. Aperte bem a tampa.

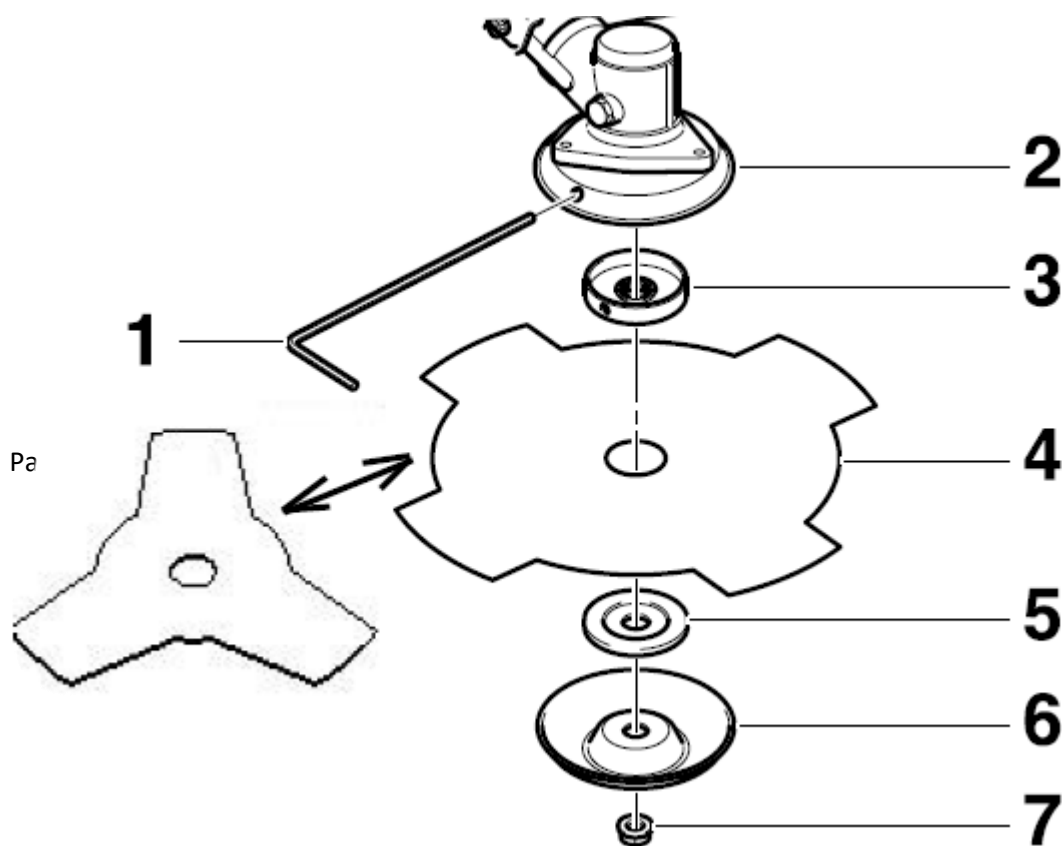


### Instalação do escudo protetor

Instale a proteção com a abertura virada para baixo na caixa de velocidades. Aperte o suporte da guarda tão firmemente que a proteção da lâmina não se mova nem deslize para baixo durante o funcionamento. Ao usar a lâmina de 3 dentes ou outras facas, retire a gola protetora (se equipada) do escudo protetor!

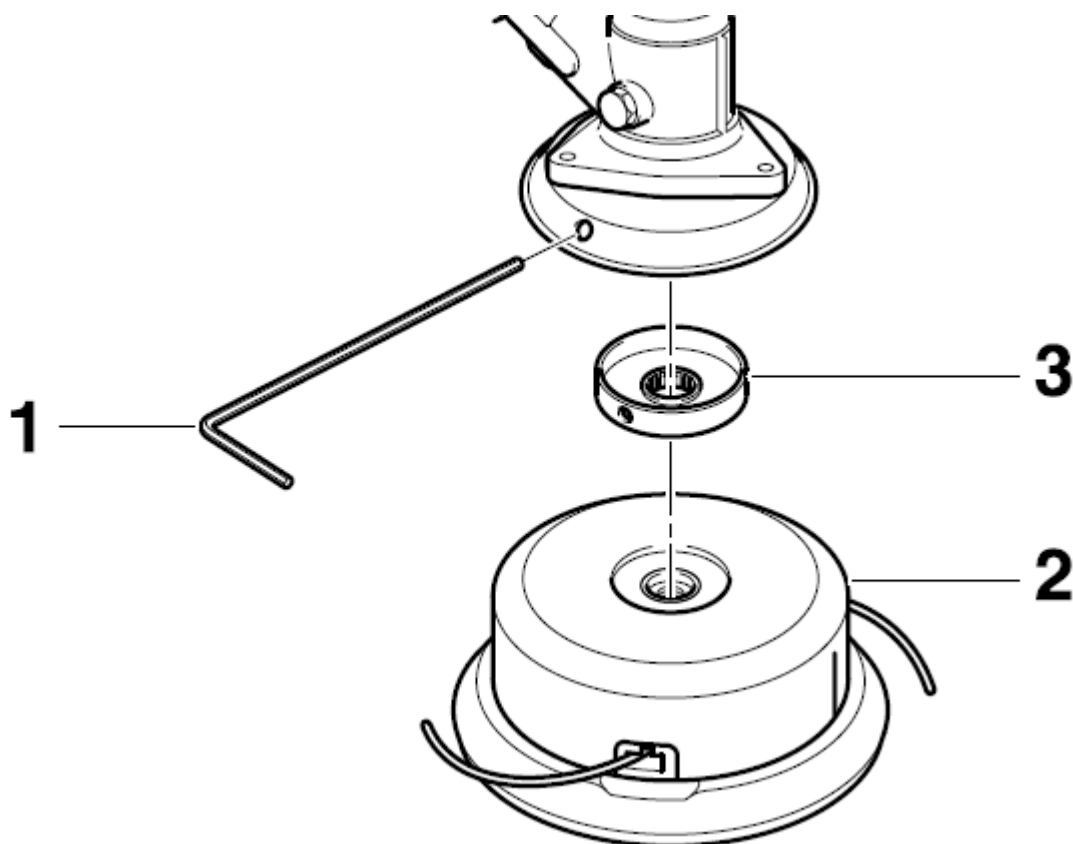


## Montagem da chapa metálica



- Retire o pino de segurança (se existir).
- Desenrosque a porca de bloqueio (7) do veio rodando no sentido dos ponteiros do relógio. Se necessário, bloqueie a cabeça da foice (2) utilizando a tecla Allen (1) (ver imagem acima).  
Nota: A porca de bloqueio é fornecida com uma rosca à esquerda.
- Remova o disco (6) e a máquina de lavar (5).
- Bloqueie a cabeça da foice com uma chave Allen (1). Se necessário, rode ligeiramente a máquina de montagem (3).
- Posicione a faca (4), a lavadora (5) e o disco (6) conforme mostrado.
- Enrosque a porca de bloqueio (7) e aperte-a no sentido contrário ao dos ponteiros do relógio com a ajuda da chave anelar.
- Atenção! Por razões de segurança, a porca de bloqueio (C7) deve ser substituída por uma nova após cada 10 trocas de ferramentas.
- Recoloque o pino de algodão.
- Remova a chave Allen e verifique a liberdade de movimento da ferramenta de corte.

## Montagem dos Rasentrimmers (Fadenspule)



- Coloque a máquina de lavar de montagem (3) no veio.
- Bloqueie a cabeça da foice com uma chave Allen (1). Se necessário, rode ligeiramente a máquina de montagem (3).
- Enrosque a rosca (2) no veio rodando-a no sentido anti-horário.
- Agora aperte o carretel de rosca com a mão.
- Remova a tecla Allen e verifique a suavidade do carretel de linha.

**Atenção!**

Certifique-se de que todos os componentes estão devidamente montados e montados e que todos os parafusos estão apertados.



## 107. Combustível

Utilize gasolina sem chumbo com óleo de motor a 2 tempos numa proporção de 40:1.

**AVISO:** Nunca utilize gasolina pura na sua máquina. Isto causa danos permanentes no motor e exclui a garantia do fabricante para este produto. Nunca utilize uma mistura de combustível que tenha sido armazenada por mais de 90 dias.

**AVISO:** Deve ser um óleo premium para máquina refrigerada a ar a 2 tempos.

### MISTURA DE COMBUSTÍVEL

Misture o combustível com óleo de 2 tempos em um recipiente designado. Observação a tabela de misturas na página seguinte para a relação correta entre combustível e óleo. Agite o recipiente para garantir a mistura completa.

Gasolina	Óleo de motor a dois tempos (40:1)	Gasolina	Óleo de motor a dois tempos (40:1)
1 litro	0,025 litros	5 litros	0,125 litros
2 litros	0,050 litros	10 litros	0,250 litros

**AVISO:** A falta de lubrificação exclui a responsabilidade dos fabricantes de máquinas.

A gasolina e o óleo devem ser misturados numa proporção de 40:1.

### Combustível recomendado

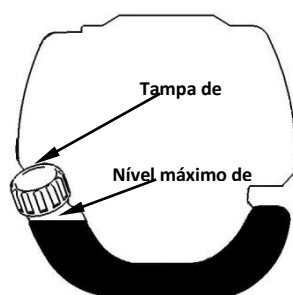
Recomenda-se o uso de gasolina sem chumbo com uma octanagem de 90# ou superior para reduzir a captura de carbono na câmara de combustão. Não use gasolina velha ou suja. Mantenha o tanque de combustível livre de poeira e evite que a água entre no tanque. Às vezes, falhas de ignição podem ocorrer quando sobrecarregado, o que é normal.

Se os erros de ignição forem ouvidos sob carga normal, recomendamos a substituição da gasolina.

Se a falha de ignição ainda estiver presente depois disso, entre em contato com nosso atendimento ao cliente.



ADVERTÊNCIA



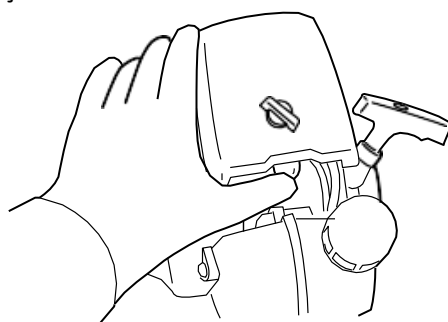
- A gasolina é altamente inflamável e pode levar a explosões em caso de faíscas
- Reabasteça apenas em locais bem ventilados e deixe o motor arrefecer antes de encher. Não fume durante o reabastecimento. As chamas abertas e quaisquer faíscas devem ser evitadas.
- Não encha demasiado o depósito (ver ilustração do nível máximo).
- Após o reabastecimento, verifique se a tampa do combustível está devidamente selada.
- Evite qualquer derramamento de gasolina.
- Certifique-se de manter a máquina longe das crianças.

## 108. Ligar a máquina

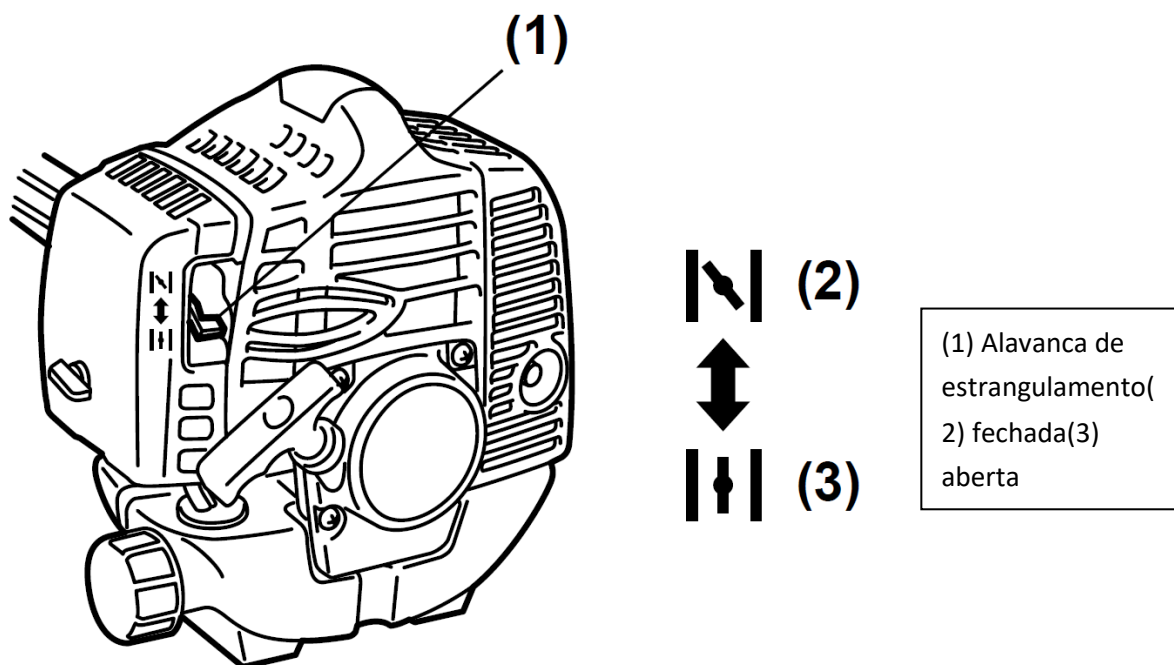
## 109. Arranque a frio

**CUIDADO: A cabeça da foice começa a girar quando o motor é ligado.**

1. Deite o combustível no depósito de combustível e aperte bem a tampa.
2. Coloque o dispositivo numa superfície plana e firme. Mantenha o acessório do cortador afastado do solo e dos objetos ao redor, pois ele começará a girar quando o motor for ligado.
3. Pressione a bomba de iniciação várias vezes



4. Coloque a alavanca de estrangulamento na posição fechada.

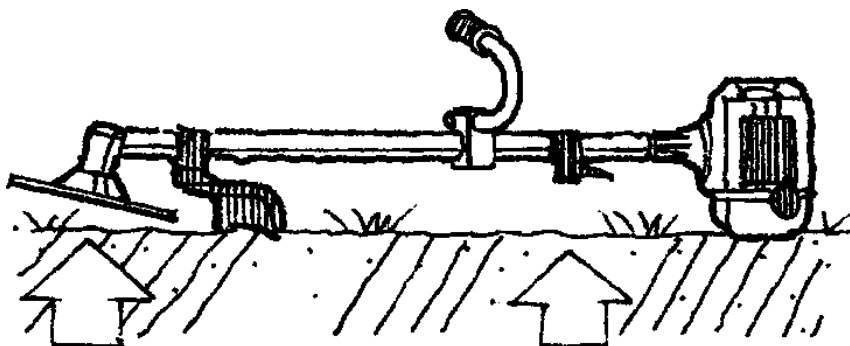


5. Grifo de arranque

6. Segure o dispositivo com firmeza e puxe suavemente a corda de arranque até sentir a primeira resistência. Esta é a posição inicial para o arrancador puxado. Agora puxam a corda várias vezes até o motor arrancar e funcionar.

Evite puxar a corda até ao fim ou deixá-la encaixar soltando a pega. Tais ações podem levar a uma falha do acionador de partida.

**IMPORTANTE:** O produto está equipado com uma embraiagem centrífuga para que a ferramenta de corte comece a mover-se assim que o motor é colocado na posição de arranque através do acionamento do acelerador. Ao ligar o motor, coloque o dispositivo no chão numa área plana e livre e segure-o firmemente de modo a que nem a parte cortante nem o acelerador possam entrar em contacto com um obstáculo ao ligar o motor.



7. Deixe o motor aquecer durante alguns minutos em marcha lenta sem carga após o arranque antes de começar a trabalhar!

**NOTA:** Se a máquina não iniciar após repetidas tentativas, leia o capítulo de resolução de problemas.

**NOTA:** Puxe sempre a corda de arranque para fora. Puxar o motor de arranque num ângulo faz com que a corda se esfregue contra o ilhó. A tração diagonal pode levar ao desgaste ou quebra do guincho da corda de arranque. Segure sempre a pega de arranque quando a corda se retrai. Nunca permita que a corda seja atirada para trás a partir de uma posição puxada. Isto pode danificar o dispositivo de arranque.

### 110. Arranque a quente da máquina

1. Coloque a máquina sobre uma superfície firme e plana.
2. Mova o interruptor de paragem do motor para baixo.
3. Deslize o bloqueador para a posição "Abrir".
4. Puxe a corda de arranque com um curso curto até que a resistência seja sentida

Se a máquina não arrancar, prossiga novamente de acordo com "Arranque a frio da máquina".

## 111. Parar máquina

Desbloqueie o acelerador. Permitir que a máquina volte à marcha lenta. Pressione o interruptor de paragem do motor na pega (posição 0) e aguarde que a máquina pare. Se estes não pararem, puxe a vela de ignição em caso de emergência. Nunca deixe a máquina sozinha durante a execução.

## 112. Técnicas de corte

### INSTRUÇÕES DE SEGURANÇA ADICIONAIS

Antes de utilizar a sua máquina, leia as notas dos capítulos 3 e 4 deste manual.

### ATENÇÃO

SE NÃO ESTIVER FAMILIARIZADO COM AS TÉCNICAS DE TRIM, PRATIQUE COM A MÁQUINA NA POSIÇÃO "STOP".

CORTE OU CORTE SEMPRE A ALTAS ROTAÇÕES DO MOTOR. Nunca execute a máquina lentamente no início da operação de corte (ou durante).

MANTENHA SEMPRE A SUA DISTÂNCIA NA ÁREA DE TRABALHO de latas, garrafas, pedras, etc. Objetos giratórios podem causar ferimentos graves aos usuários ou espectadores e danificar a máquina. Se um objeto for acidentalmente atingido, desligue imediatamente a MÁQUINA e verifique a máquina. Nunca faça funcionar a máquina com peças danificadas ou defeituosas. Nunca levante a cabeça de corte de nylon acima da altura do joelho durante a operação. Não faça funcionar a máquina em declive se houver probabilidade de deslizar ou perder estabilidade.

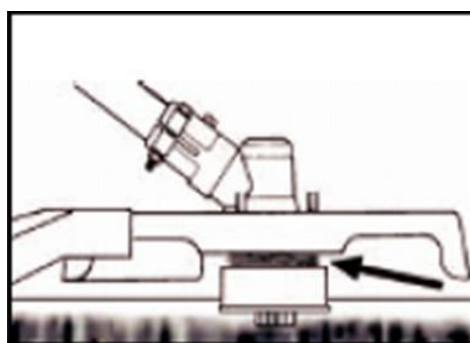
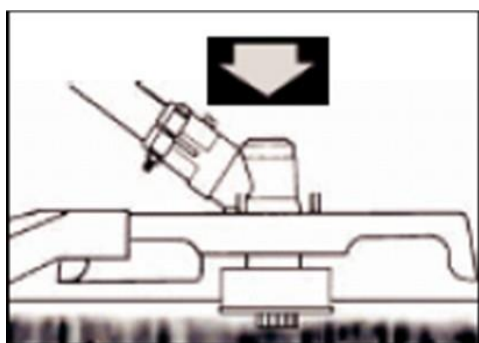
### LIBERAÇÃO DO FIO DE NYLON



Para liberar a linha nova, execute a máquina a todo vapor e bata a cabeça de corte de nylon no gramado. A cabeça de rosca libera automaticamente mais thread. A faca no escudo protetor corta o excesso de fio.



**CUIDADO:** Remova regularmente os depósitos de relva para evitar o sobreaquecimento do eixo motriz. Os depósitos de grama ocorrem quando as fibras da erva daninha se enroscam em torno da onda sob o escudo protetor. Isso evita que o eixo esfrie corretamente. Remova os depósitos de grama com uma chave de fenda ou ferramenta semelhante somente quando a máquina estiver desligada.

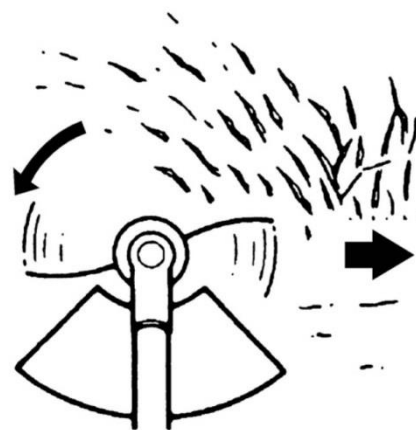


Se a máquina foi devidamente equipada com um escudo protetor e uma cabeça de corte de nylon, sua máquina irá aparar ervas daninhas inestéticas e grama alta de grande diâmetro em áreas ao longo de cercas, paredes, propriedades e ao redor de árvores.

NOTA: Preste especial atenção ao corte em paredes de tijolo ou pedra, etc., o que leva a um rápido desgaste dos fios.

#### **CORTE MAIS PRECISO**

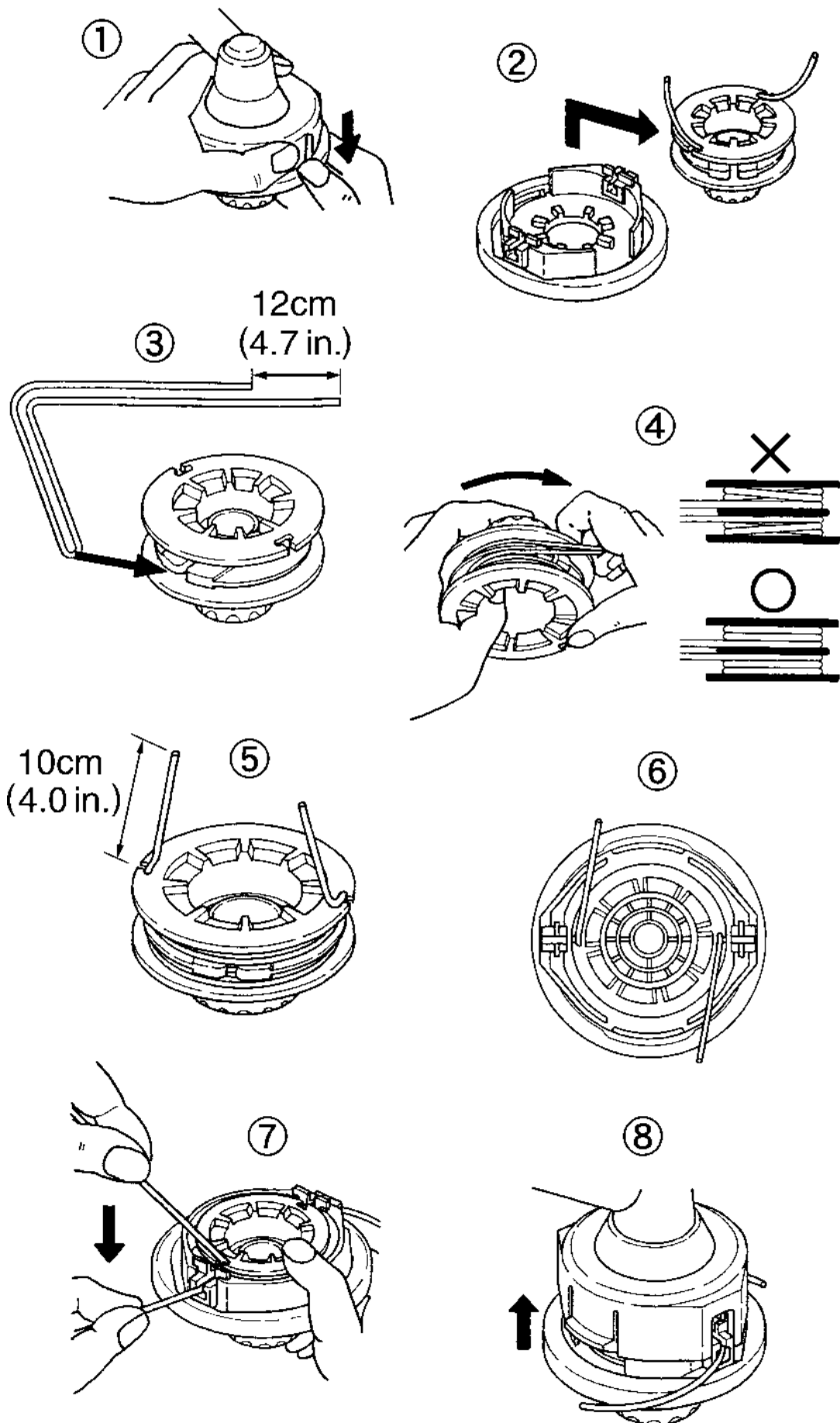
Balançar a cabeça de corte de nylon do aparador horizontalmente de um lado para o outro. Não incline a cabeça de corte de nylon durante o trabalho. Para uma altura de corte correta, corte com antecedência em uma área de teste. Mantenha a cabeça de corte de nylon no mesmo nível para uma profundidade de corte uniforme.



#### **CORTE EM TORNO DE ÁRVORES**

Aparar em torno de troncos de árvores com uma aproximação lenta; O fio não deve colidir com o tronco da árvore. Caminhe ao redor da árvore da esquerda para a direita. Aproxime-se de grama ou ervas daninhas com a ponta do fio.

### 113. Substitua rosca de nylon



8. Para o cabo de substituição, use um diâmetro de 2,4 mm (.095in). O carretel é adequado para uma linha de até 6m (20ft) na cabeça de 10cm (4"). Evite usar uma linha maior, pois isso pode afetar o desempenho de corte.

**CUIDADO: Por razões de segurança, não utilize um cabo reforçado com metal**

9. Aperte a área ranhurada em ambos os lados da carcaça da bobina para soltar a tampa inferior.
10. Retire o carretel e puxe a linha antiga. Insira uma extremidade da nova linha através dos orifícios do carretel e puxe-a até que o comprimento entre as duas partes da linha seja o mesmo.
11. Enrole a linha na direção correta, conforme indicado no carretel.
12. Encaixe cada extremidade da corda na ranhura na extremidade do carretel e insira as extremidades através dos ilhós na caixa. Certifique-se de que a mola e as anilhas estão no lugar.
13. Segure a bobina contra a carcaça e puxe as extremidades do cordão para a libertar da ranhura.
14. Alinhe a ranhura na tampa inferior com o gancho na caixa e pressione a tampa contra a caixa até encaixar.



## 114. Cronograma de manutenção

Devem ser efetuados controlos e ajustamentos regulares para garantir que o motor a gasolina mantém o seu desempenho. A manutenção regular também garante uma vida útil a longo prazo. Consulte a tabela seguinte para obter informações sobre o ciclo de manutenção regular.

Wartungszyklus		Qualquer utilização	Todos os meses ou 10h	A cada 3 meses ou 25 horas	A cada 6 meses ou 50h	De 12 em 12 meses ou 100h	A cada 2 anos ou 300h
Componente							
Filtro de ar	Verificar	■					
	Limpeza			■a			
Vela de ignição	Rever & Ajustar					■	
	Câmbio						■
Velas de ignição (opcional)	Limpeza					■	
Arrefecimento	Exame				■		
Elementos de fixação, tais como porcas e parafusos	Verificar (apertar se necessário)	■					
Embreagem	Exame				■b		
Marcha lenta sem carga	Verificar e ajustar					■b	
Folga da válvula	Verificar e ajustar					■b	
Câmara de combustão	Limpeza	300 h depois					
Combustível	Verificar					■	
Tanque de gás	Verificar					■	
Linha de combustível	Verificar	Todos os anos (substituir, se necessário)					

### ADVERTÊNCIA



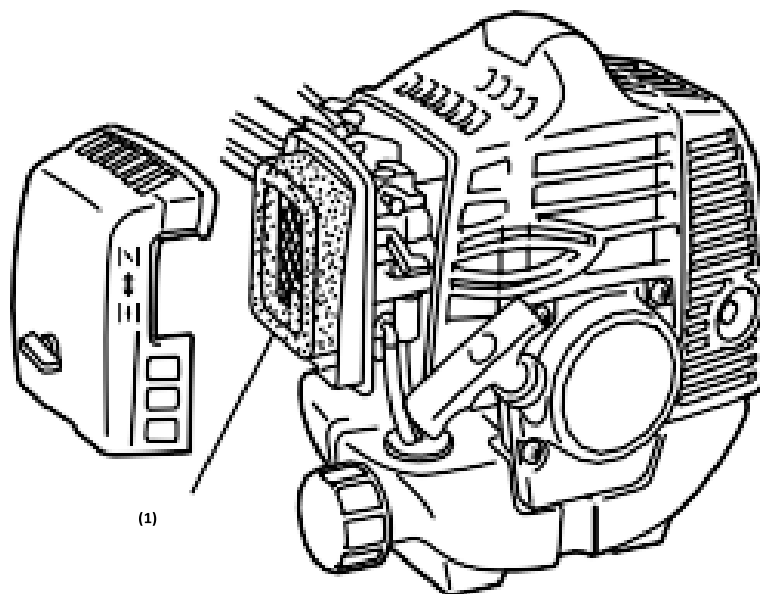
**a.** Aumente os intervalos de manutenção se o trabalho for realizado em ambientes poeirentos.  
**Não.** Todas as operações de manutenção – exceto as indicadas no manual do proprietário  
 Os trabalhos devem ser executados por pessoal de manutenção qualificado.

### Limpeza do filtro de ar

**CUIDADO:** Nunca ligue o motor sem o filtro de ar.

Um filtro de ar sujo exerce pressão sobre a potência do motor, aumenta o consumo de combustível e dificulta o arranque. Se notar uma perda de potência do motor:

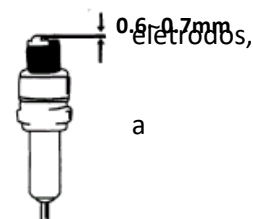
- 1 Retire o parafuso da tampa do filtro e retire o filtro.
- 2 Limpe o filtro com água e sabão. Nunca use gasolina ou benzeno!
- 3 Deixe o filtro secar ao ar.
- 4 Substitua o filtro e fixe a tampa do filtro com o parafuso.



#### Manutenção de Velas de ignição

Para assegurar o funcionamento normal do motor, a distância de ignição de 0,6 -0,7 mm deve ser mantida e isenta de depósitos de carbono. Faça sempre o seguinte com o motor desligado:

1. Desligue cuidadosamente o conector da vela de ignição. Não puxe o cabo, mas diretamente na ficha.
2. Use a chave de ignição fornecida para desenroscar a vela.
3. Inspeccione visualmente a vela de ignição quanto a danos e queima de Remova os depósitos de carvão.
- 4<sup>o</sup>. Verifique a folga com um medidor de amortecimento e dobre o elétrodo para distância correta de 0,6 a 0,7 mm.
5. Verifique a máquina de lavar velas e rode a vela com um binário de 12-15 Nm.
6. Reinstale a tampa de ignição na vela de ignição.

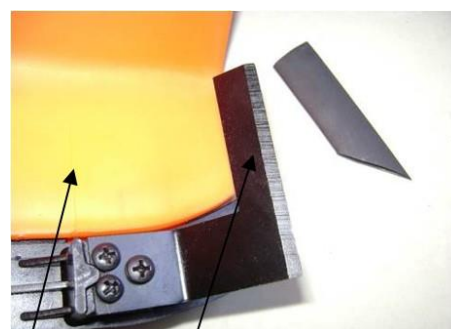


#### ADVERTÊNCIA

A vela de ignição deve ser aparafusada e, caso contrário, o motor funcionará quente e será danificado.

#### Afiação de facas de proteção

1. Retire a lâmina de corte (E) do escudo protetor (F).
  2. Aperte a faca em uma viseira.
- Afie facas com uma lima plana.  
Por favor, certifique-se de manter o ângulo



da borda de corte.

Mova a faca de afiação

apenas numa direção durante o processo de afiação.

## 115. Armazenamento da máquina



**AVISO:** Se não seguir estes passos, pode formar-se placa bacteriana no carburador. Isso dificulta o início mais tarde, e danos permanentes também podem ser causados.

1. Execute todas as manutenções gerais listadas na secção de manutenção do seu manual do utilizador.
2. Limpe o exterior da máquina, eixo motriz, escudo protetor e cabeça de corte de nylon.
3. Escorra o combustível do reservatório de combustível.
4. Depois de o combustível ter sido drenado, ligue a máquina.
5. Deixe a máquina em marcha lenta sem carga até que a máquina pare sozinha. Isto limpa o carburador de combustível.
6. Deixe a máquina arrefecer (cerca de 5 minutos).
7. Use uma chave de vela de ignição, remova a vela de ignição.
8. Despeje 1 colher de chá de óleo limpo de 2 tempos na câmara de combustão. Puxe a corda de arranque lentamente várias vezes para revestir componentes internos. Se necessário, substitua a vela de ignição.
9. Guarde a máquina num local fresco e seco, longe de qualquer fonte de ignição, como um queimador de óleo, esquentador, etc.

### PROTEÇÃO DOS TRANSPORTES

Certifique-se de que a máquina está bem segura durante o transporte para evitar perda de combustível, danos ou ferimentos. Instale uma proteção de transporte para chapas metálicas durante o transporte e armazenamento.

## 116. Solução de problemas

Localização	Causa	Solução
-------------	-------	---------

Sem faísca	Vela de ignição	Depósito de carbono entre os díodos da vela de ignição	Limpe a vela de ignição. Ajuste de folga 0.6~0.7mm, substitua a vela de ignição
	Outros	Bobina de ignição defeituosa, íman do volante de inércia demasiado fraco	Substitua a bobina de ignição ou o volante de inércia
Faísca fraca	Compressão	muita gasolina na câmara de combustão, combustível ruim ou água no tanque	Retire a vela de ignição e deixe secar, substitua o combustível.
	O carburador já não bombeia óleo.	Linha petrolífera bloqueada	Limpeza do carburador e limpeza das linhas
	Fornecimento normal de petróleo, mas fraca compressão	Anéis de pistão gastos, vela de ignição não aparafusada e cabeça do cilindro não apertada, folga da válvula incorreta ou tempo de ignição.	substituir, apertar, substituir ou ajustar
	fornecimento normal de petróleo e boa faísca	Contacto deficiente entre a tampa da ignição e a vela de ignição	troca ou cheque

### 1. Dificuldades com o comissionamento

**2. Dificuldades durante o funcionamento**

Localização	Causa	Solução
O motor não atinge a velocidade	O bloqueador está na posição "COLD START", o sistema de escape entope sem fornecimento de ar, elementos móveis desgastados, faísca de ignição fraca folga de válvula muito grande, cabeça do cilindro calmante	Abrir o bloqueador, substituir o sistema de escape, verificar ou substituir a bobina de ignição, ajustar o volante de ignição, vela de ignição
Fuga de fluidos operacionais	Linhas para o espaçamento da vela de ignição do entupimento do carburador incorretamente	Substitua tubos e carburador ajuste o tamanho da folga
Motor- Ruídos	Posição de estrangulamento errada, Árvore de cames danificada	Verificar/substituir árvore de cames
Vazamento do carburador	Avaria da válvula de retenção na tampa do combustível	Substitua a tampa do combustível
	Junta do carburador desgastada	Substitua o carburador ou a junta



**Se nenhuma solução de problemas resolver o problema, entre em contato com o Serviço de Atendimento ao Cliente FUXTEC. Utilize apenas peças originais aprovadas pelo fabricante, caso contrário existe um risco de perigo.**

**117. Atendimento ao cliente**

Tenha o seu dispositivo comprado reparado apenas por especialistas qualificados e apenas com peças de reposição originais. Isso garante que a segurança do dispositivo seja mantida.

Entre em contato diretamente com o fabricante FUXTEC GmbH a qualquer momento sobre trabalhos de manutenção e aquisição de peças de reposição na [www.fuxtec.de](http://www.fuxtec.de)

**118. Garantia**

O período de garantia é de 24 meses a partir da data de compra. Mantenha o seu comprovativo de compra seguro. Excluem-se da garantia peças de desgaste e danos devido ao uso indevido, uso da força, alterações técnicas, uso de acessórios errados ou peças de reposição não originais e tentativas de reparo por pessoal não qualificado. As reparações ao abrigo da garantia só podem ser efetuadas por concessionários especializados autorizados.

**119. Aviso de eliminação**

Entre em contato com o município local para o descarte do dispositivo. Para fazer isso, elimine todos os materiais operacionais, como gasolina e óleo, corretamente com antecedência.

## 120. Declaração CE de conformidade

Declaramos: FUXTEC GMBH  
KAPPSTRASSE 69, 71083 HERRENBERG, ALEMANHA

que a máquina a seguir está em conformidade com os requisitos essenciais relevantes de segurança e saúde das diretivas CE devido ao seu design e design, bem como na versão que colocamos no mercado.

Nome da máquina:	<b>Motorsense a gasolina/Rasentrimmer</b>
Máquina:	<b>FX-MS125</b>
Marca registada:	<b>FUXTEC</b>
Consumo de energia/deslocamento	<b>25,4cm<sup>3</sup></b>
Nível de potência sonora medido	LWA = 107,7dB
Nível de potência sonora garantido	LWA=114dB
Procedimento de conformidade 2000/14/CE em conformidade com o anexo V	Diretiva CE de Máquinas 2006/42/CE Orientações CE sobre compatibilidade eletromagnética (EMC)
Orientações relevantes da CE:	<b>2004/108/CE</b> Orientações da CE sobre emissões sonoras (2000/14/CEE e 2005/88/CE)
harmonizado	EN ISO 11806-1
Normas:	EN ISO 14982

Assinatura/data do fabricante:



Leonhard Zirkler, 06.12.2022

Nome e endereço da pessoa  
autorizada a compilar a  
documentação técnica  
estabelecida na Comunidade

L. Zirkler  
FUXTEC GMBH - KAPPSTRASSE 69, 71083 HERRENBERG, ALEMANHA

NEDERLANDSE VERSIE

# ORIGINELE GEBRUIKSAANWIJZING

Benzine Motorsense/Rasentrimmer

**FX-MS125**



Uw nieuwe apparaat is zo ontwikkeld en ontworpen dat het voldoet aan de hoge normen van FUXTEC, zoals gebruiksgemak en gebruikersveiligheid. Als het goed wordt behandeld, zal dit apparaat u jarenlang goed van dienst zijn.



**WAARSCHUWING:** Om het risico op letsel te verminderen, moet de gebruiker deze handleiding lezen en begrijpen voordat hij het apparaat gebruikt.

FUXTEC GMBH

KAPPSTRAÙE 69, 71083 HERRENBERG, DUITSLAND

We streven ernaar om onze producten continu te verbeteren. Daarom kunnen technische gegevens en afbeeldingen worden gewijzigd!

## 121. Specificaties

Type	<b>FX-MS125</b>
Motor	luchtgekoeld; 2-takt
Cilinderinhoud	25. okt.4cm <sup>3</sup>
Maximaal uitgangsvermogen (kW) (Voldoet aan ISO 8893)	750W
Maximaal toerental van de motor	6.000 <sup>min-1</sup>
Onbelast toerental van de machine	3.000 <sup>min-1</sup>
Maximale spindelsnelheid (getand zaagblad)	7.100 <sup>min-1</sup>
Maximale spilsnelheid (draadspoel)	6.600 <sup>min-1</sup>
LPA op de cabine	99,5 dB(A) (K = 3dB)
Gemeten LWA volgens ISO 10884	107,7 dB(A) (K = 3 dB)
Gegarandeerde LWA	113dB(A)
Maximale trillingswaarden bij elke beweging	5.259m/s <sup>2</sup> k=1.5m/s <sup>2</sup>
Maximale schroefdraaddiameter	Ø3.0mm
Diameter van metalen plaat	305 mm x 1,6 mm-2T / 255 mm x 1,6 mm-3T / 255 mm x 1,6 mm-4T / 255 mm x 1,6 mm-8T
Draairichting van de snij-inrichting	Tegen de klok in (zie markering op het bord)
Aantal handvatten	2 stuks
Droog gewicht (zonder brandstof, snijset, draagriem)	5,5 kg
Inhoud brandstoftank (L)	1. okt.Arabisch cijfer
Brandstofverbruik (kg/u) (in overeenstemming met ISO 8893)	0,98 kg
Specifiek brandstofverbruik (g/kWh) (in overeenstemming met ISO 8893)	630 gr



## 122. Symbolen en veiligheidsinstructies op de machine

	<p>WAARSCHUWING! Onjuiste bediening kan leiden tot: ERNSTIG LETSEL</p>
	<p>LEES EN BEGRIJP DEZE GEBRUIKSAANWIJZING VOOR GEBRUIK.</p>
	<p>DRAAG ALTIJD OOGBESCHERMING, GEHOORBESCHERMING EN HOOFDBESCHERMING</p>
	<p>DRAAG VOETBESCHERMING.</p>
	<p>DRAAG HANDSCHOENEN (Scherpe rand!).</p>
	<p>HET AANRAKEN VAN HET DRAAIENDE MES IS VERBODEN, LETSEL</p>
	<p>HOUD ALTIJD 15 METER AFSTAND VAN ANDERE PERSONEN AFSTAND</p>
	<p>HET GEGARANDEERDE GELUIDSNIVEAU KOMT OVEREEN MET DE WETTELIJKE RICHTLIJNEN VOOR GELUIDSHINDER</p>
	<p>NIET ROKEN EN GEEN OPEN VUUR OP HET APPARAAT</p>

	<p>WAARSCHUWING: GEVAAR VOOR HETE ONDERDELEN</p>
	<p>SCHAKEL DE MACHINE ALTIJD UIT EN ZORG ERVOOR DAT HET SNIJGEREEDSCHAP IS GESTOPT VOORDAT U HET REINIGT, VERWIJDEERT OF AFSTELT.</p>
	<p>WAARSCHUWING: UITLAATGASSEN VAN DIT PRODUCT INBEGREPEN CHEMICALIËN DIE KANKER VEROORZAKEN, GEBOORTEAFWIJKINGEN EN KAN LEIDEN TOT MEER</p>
	<p><b>WAARSCHUWING!</b> VERANDER NOOIT DE MACHINE. ONJUIST GEBRUIK VAN DE MACHINE KAN ERNSTIG OF DODELIJK PERSOONLIJK LETSEL VEROORZAKEN.</p>
	<p>MAXIMALE SPILSNELHEID (GRASTRIMMER):6600 TPM</p>
	<p>MAXIMALE SPILSNELHEID (BOSMAAIER):7100 TPM</p>

Sta niet toe dat anderen deze machine gebruiken, tenzij ze volledig zijn geïnstrueerd, de handleiding van de machine hebben gelezen en begrepen.



Langdurig gebruik van de machine stelt de gebruiker bloot aan trillingen die kunnen leiden tot wittevingerziekte (syndroom van Raynaud) of carpaal tunnelsyndroom. Deze aandoening vermindert het vermogen van de hand om temperatuur te voelen en te

reguleren, veroorzaakt gevoelloosheid en warmtesensaties en kan leiden tot zenuw- en bloedsomloopschade en weefselsterfte.

Niet alle factoren die leiden tot wittevingerziekte zijn bekend, maar koud weer, roken en andere ziekten die de bloedvaten en de bloedcirculatie aantasten, evenals grote of langdurige stress door trillingen worden genoemd als factoren bij de ontwikkeling van wittevingerziekte. Om het risico op wittevingerziekte en carpaal tunnel syndroom te verminderen, moet u rekening houden met het volgende:

- Draag handschoenen en houd je handen warm.
- Neem regelmatig een pauze.

Alle bovenstaande voorzorgsmaatregelen kunnen het risico op wittevingerziekte of carpaal tunnel syndroom niet uitsluiten. Langdurige en regelmatige gebruikers wordt daarom geadviseerd om de conditie van uw handen en vingers nauwlettend in de gaten te houden. Zoek onmiddellijk medische hulp als een van de bovenstaande symptomen optreedt.



**Het geluid van het gereedschap kan uw gehoor beschadigen. Draag geluidsisolatie (Oropax of oorkappen) om het te beschermen. Langdurige en regelmatige gebruikers wordt geadviseerd om hun gehoor regelmatig te controleren. Wees vooral waakzaam en voorzichtig bij het dragen van gehoorbescherming, omdat dit uw vermogen om waarschuwingen (oproepen, alarmen, enz.) te horen, beperkt.**



**WAARSCHUWING:** Een zekere mate van blootstelling aan lawaai van dit apparaat is onvermijdelijk. Stel luidruchtig werk uit tot toegestane en aangewezen tijden. Houd indien nodig rusttijden aan en beperk de werktijd tot het absolute minimum. Voor hun persoonlijke bescherming en de bescherming van personen in de buurt moet geschikte gehoorbescherming worden gedragen.

## 123. Beoogd gebruik en algemene veiligheidsinstructies

**Deze machine mag alleen worden gebruikt voor het maaien of trimmen van gras, onkruid en kreupelhout. Nooit voor andere doeleinden gebruiken, dit kan ernstig letsel veroorzaken!**

De juiste veiligheidsinstructies moeten in acht worden genomen. STEL UZELF OF ANDEREN NIET BLOOT AAN GEVAAR. Volg deze algemene veiligheidsinstructies:

- Draag altijd een veiligheidsbril ter bescherming van de ogen. Lang haar moet naar achteren worden vastgebonden. Draag geen losse kleding of sieraden die verstrikt kunnen raken in bewegende delen van de machine. Draag altijd veilige, sterke en antislip veiligheidsschoenen. Het wordt aanbevolen om benen en voeten volledig te beschermen om zichzelf tijdens het gebruik te beschermen tegen rondvliegende voorwerpen.
- Controleer de hele machine op losse onderdelen (moeren, bouten, schroeven, enz.). Onderhoud of vervang indien nodig voordat u de machine gebruikt. Gebruik met deze aandrijfkop geen andere accessoires dan die welke door de fabrikant worden aanbevolen. Als u dit niet doet, kan dit leiden tot ernstig letsel voor de gebruiker of omstanders, evenals schade aan de machine.
- Houd de handgrepen vrij van olie en brandstof.
- Gebruik altijd de handvatten en de schouderriem bij het snijden.
- Rook niet tijdens het mengen van de brandstof of het vullen van de tank
- Meng geen brandstof in een afgesloten ruimte of in de buurt van open vuur. Zorg voor voldoende ventilatie/ventilatie.
- Meng en bewaar het brandstofmengsel in een geëtiketteerde container die volgens de lokale regelgeving is goedgekeurd voor dergelijk gebruik
- Verwijder nooit de dop van de brandstoftank terwijl de machine draait.
- Gebruik de machine niet in gesloten ruimtes of gebouwen. Uitlaatgassen bevatten gevaarlijke koolmonoxide.
- Probeer de machine niet af te stellen tijdens het lopen en dragen. Plaats de machine altijd op een vlakke, heldere ondergrond.
- Gebruik de machine niet als deze beschadigd is. Verwijder nooit de beschermkappen van de machine. Als u dit niet doet, kan dit leiden tot ernstig letsel voor de bediener of mensen die in de buurt staan, evenals verdere schade aan de machine.
- Controleer het te snijden gebied en verwijder alle voorwerpen die verstrikt kunnen raken in de nylon snijkop of het snijblad. Verwijder ook alle mogelijke voorwerpen die de machine tijdens het snijden zou kunnen rondslingeren.
- Laat de machine nooit onbeheerd achter.
- Rek je niet te ver naar voren uit. Zorg te allen tijde voor een stevige stand en evenwicht. Laat de machine niet draaien terwijl u op een ladder staat of in een andere onstabiele staande positie.
- Kinderen hebben geen toegang tot de machine. Toeschouwers moeten op een

veiligheidsafstand van minimaal 15 meter van het werkgebied staan.

- Houd uw handen en voeten tijdens het werkproces uit de buurt van de nylon snijkop of het metalen mes.
- Gebruik de machine niet als u moe, ziek of onder invloed van medicijnen, drugs of alcohol bent.
- Gebruik een onbeschadigde nylon snijkop. Als u een rots of een ander obstakel raakt, stop dan de machine en controleer de nylon snijkop. Een defecte of ongebalanceerde nylon snijkop mag nooit worden gebruikt.
- Voordat u begint, na een storing of klap, moet u het apparaat controleren en ervoor zorgen dat het in goede staat verkeert.
- **Aandacht!** Lokale regelgeving kan het gebruik van de machine beperken
- Houd het apparaat altijd in goede staat met het snijgereedschap. Houd er rekening mee dat onjuist onderhoud, het gebruik van niet-conforme reserveonderdelen of het verwijderen of wijzigen van veiligheidsvoorzieningen schade aan het apparaat en ernstig letsel kunnen veroorzaken bij de persoon die ermee werkt.
- Zet het apparaat tijdens het transport goed vast om brandstofverlies, schade aan het apparaat en letsel te voorkomen. Installeer altijd de transportbeveiliging van het snijmes voordat u de machine vervoert of opbergt.
- Controleer bij machines met een koppeling regelmatig of de snijaccessoires stoppen met draaien wanneer de motor stationair draait.
- Controleer de machine voor elk gebruik op losse bevestigingsmiddelen, brandstoflekken, beschadigde onderdelen, enz. Vervang beschadigde onderdelen voor gebruik.
- Het is noodzakelijk om voldoende pauzes te nemen en de werkhouding te veranderen.
- Bewaar de machine niet in een afgesloten ruimte waar brandstofdampen een open vuur kunnen bereiken van de warmwaterboilers, ovens, enz. Bewaar de machine alleen in een goed geventileerde ruimte.
- **BELANGRIJK:** Zorg er bij het tanken van brandstof voor dat de machine is uitgeschakeld en afgekoeld. Tank nooit als de machine draait of heet is.

## 124. Opmerkingen voor accessoires

- Zorg ervoor dat uw product alleen is uitgerust met originele accessoires. Gebruik alleen originele onderdelen die door de fabrikant zijn voorgeschreven. Het gebruik van andere hulpparaatuur of accessoires kan letsel bij gebruikers en schade aan de machine veroorzaken.
- Reinig de motor volledig, vooral de brandstoftank en het luchtfilter. Na gebruik van het apparaat moeten alle brandstoffen worden verwijderd.
- Als u als toeschouwer een gebruiker van de machine benadert, trek dan zorgvuldig hun aandacht en bevestig dat de gebruiker de machine stopt. Laat de gebruiker niet schrikken of afleiden, anders kunt u een onveilige situatie veroorzaken.
- Raak nooit de nylon snijkop of het metalen mes aan wanneer de machine draait. Als het nodig is om de beschermkap of het snijgereedschap te vervangen, zorg er dan voor dat de machine en het snijgereedschap tot stilstand zijn gekomen.
- De machine moet UIT staan voordat u het werkgebied van de machine wijzigt.
- Laat de machine indien nodig repareren door een erkende werkplaats. Als de machine defect is, mag u deze niet meer laten draaien.
- Raak bij het starten of bedienen van de machine nooit hete onderdelen zoals de uitlaat, bougiekabels of bougie aan.
- Nadat de machine is gestopt, is de uitlaat nog heet. Plaats de machine nooit in de buurt van brandbare materialen (droog gras, ontvlambare gassen of ontvlambare vloeistoffen, enz.).
- Let er vooral op dat de grond glad kan zijn bij gebruik in de regen of direct na de regen.
- Als u glijdt of op de grond valt, laat dan de gashendel onmiddellijk los.
- Voordat u een verstopping verwijdert, moet u de machine stoppen en de bougiestekker loskoppelen. Voordat u de machine afstelt of repareert, moet u ervoor zorgen dat de machine is uitgeschakeld en de bougieconnector is verwijderd.
- Pas op dat u de machine niet laat vallen of obstakels raakt.
- Als de machine voor langere tijd wordt opgeslagen, laat de machine dan eerst afkoelen. Tap vervolgens de brandstof af uit de brandstoftank en de carburateur, maak de machine schoon en plaats de machine op een veilige plaats.
- Voer constante controles uit voor een veilige en efficiënte werking van de machine. Neem voor een volledige controle contact met ons op.
- Houd de machine uit de buurt van vuur of vonken.
- Wees voorzichtig bij het gebruik ervan. Er bestaat gevaar voor terugslag en terugslag.
- Wees uiterst voorzichtig bij het gebruik van deze machine met het snijblad. Een terugslag van het snijmes is een reactie die kan optreden wanneer het roterende snijmes een voorwerp raakt dat niet kan worden gesneden. Dit contact zorgt ervoor dat het snijmes even stilstaat en dan plotseling met versnelde kracht van het geraakte object afduwt. Deze terugslagreactie kan zo gewelddadig zijn dat de bediener de controle over de machine verliest. Een terugslag van het snijmes kan zonder waarschuwing optreden als het snijmes een obstakel tegenkomt, geblokkeerd raakt of vast komt te zitten. Dit is waarschijnlijker in

gebieden waar het moeilijk is om het materiaal dat moet worden gesneden bij te houden. Om gemakkelijk en veilig te kunnen snoeien, pakt u het onkruid dat u wilt maaien van rechts naar links aan. In het geval dat een voorwerp of houten stok onverwachts wordt geraakt, kan dit een terugslag van het snijmes verminderen.

### 125. Opmerkingen over het werken met het metalen mes

Bij de machine wordt een metalen mes met 3 tanden geleverd. Dit wordt gebruikt voor het snoeien van struiken en onkruid.

**WAARSCHUWING**  **VOOR GEVAAR**

Snijd niet met botte, gebarsten of beschadigde metalen platen. Controleer voor het werken het gebied op obstakels zoals stenen, metalen staven of andere voorwerpen. Als deze niet worden verwijderd Markeer deze positie zodat een botsing met het mes wordt vermeden. Leidingen kunnen vast komen te zitten aan de bladkop en flap of in de lucht worden geslingerd.

**WAARSCHUWING**  **VOOR GEVAAR**

Gebruik de bosmaaier niet voor het zagen van bomen.

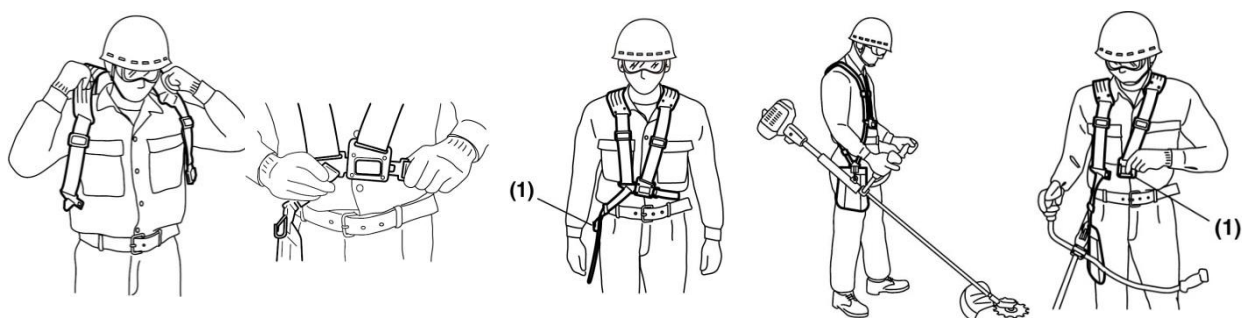
**WAARSCHUWING**  **VOOR GEVAAR**

Gebruik de schouderriem de hele tijd. Stel de riem en de riemklemplaat af en bevestig deze op de machine zodat de machine zich enkele cm boven de grond bevindt Hangt. De snijkop en het beschermerschild moeten in alle richtingen waterpas staan. Span de machines voor aan de rechterkant van uw lichaam.

**WAARSCHUWING**  **VOOR GEVAAR**

Daarnaast draag je hoofd-, oog-, gelaats- en gehoorbescherming en veiligheidsschoenen. Draag geen ringen, sieraden of losse, bungelende kleding die vast kan komen te zitten in de machine. Draag geen schoeisel met onbeschermden tenen en werk Niet op blote voeten of zonder beenbescherming. In bepaalde situaties, Je draagt hoofdbescherming.

## 126. De schouderriem omdoen (optioneel accessoire)



**BELANGRIJK:** De schouderriem is een optioneel accessoire van FUXTEC, dat we aanbevelen voor het gebruik van elk zeiswerk. U vindt [www.fuxtec.de](http://www.fuxtec.de) de schouderriem onder het volgende artikelnummer: FX-PS152TG

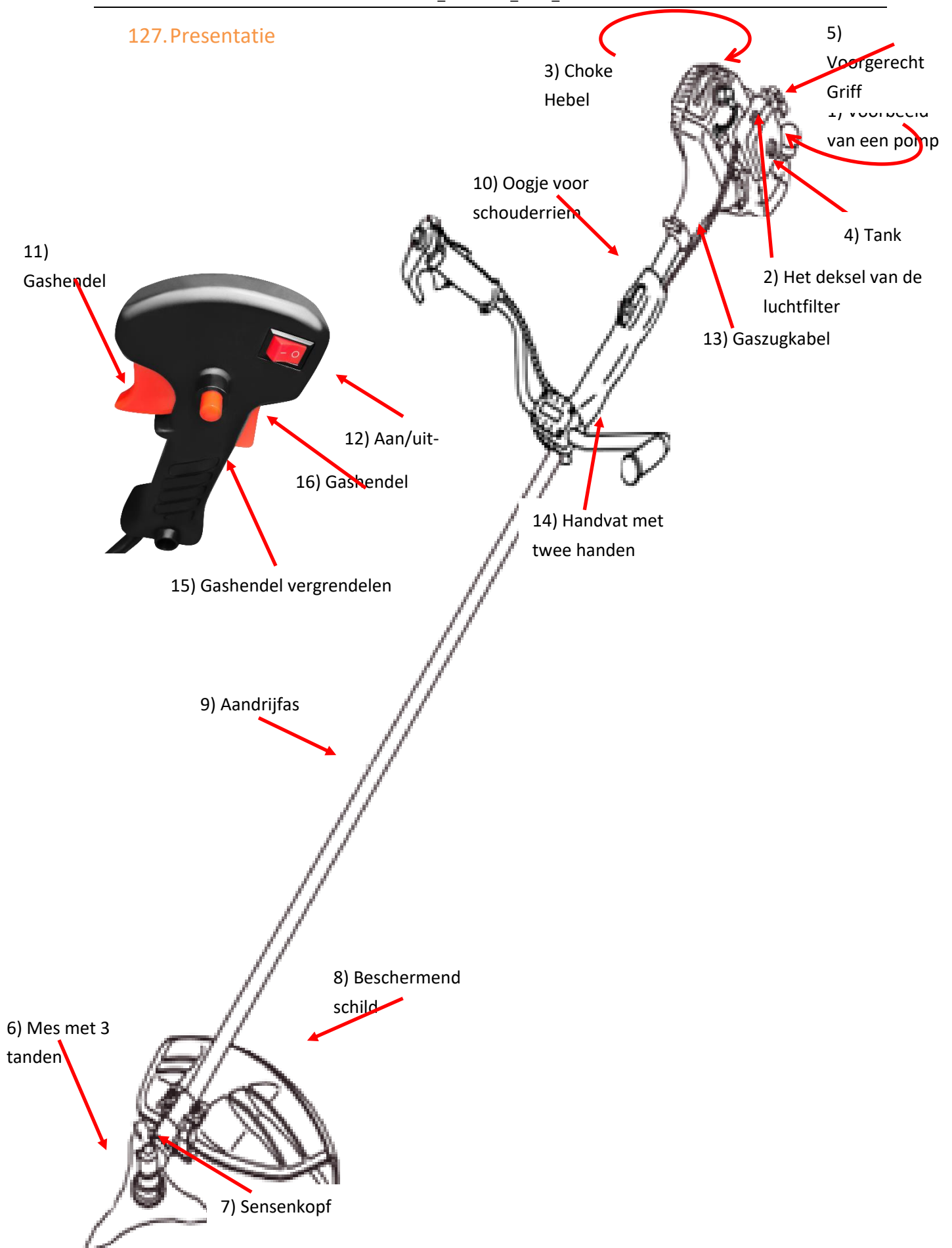


De schouderriem is voorzien van een snelsluiting (zie foto). U kunt de schouderriem snel verwijderen door aan de snelsluiting te trekken. Lees de handleiding aandachtig door. Zorg ervoor dat u volledig vertrouwd bent met de besturing en het juiste gebruik van de machine. Begrijp hoe u de machine kunt stoppen en stoppen. Begrijp hoe u een uitgerekt hulpstuk snel kunt losmaken.

Laat niemand op het werk in de GEVARENZONE komen. De gevarenszone is een gebied met een straal van 15 meter (ongeveer 16 stappen). Sta erop aan dat mensen in de GEVAARSZONE oogbescherming dragen tegen slingerende voorwerpen. Als de machine moet worden gebruikt op een plaats waar mensen onbeschermd zijn, werk dan met een laag gesmoord toerental om het risico op slippende voorwerpen te verminderen.



## 127. Presentatie



## 128. Montage van de machine

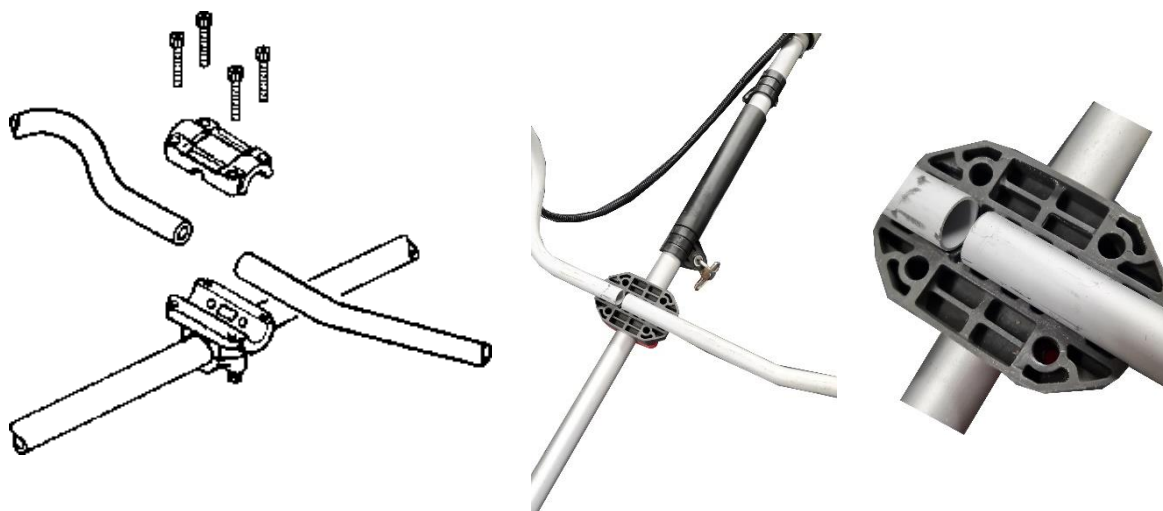
### Bevestiging van het handvat

Het handvat moet voor gebruik worden gemonteerd.

Volg de volgende afbeeldingen voor een correcte installatie.

### Montage van de handgreepbuis voor gebruik

1. Draai de 4 schroeven op de bovenkap los en plaats de handgrepen. Draai de schroeven weer vast.
2. Plaats de handgreepenheden in de houder en schuif de bovenkap eroverheen. Draai de dop stevig vast.

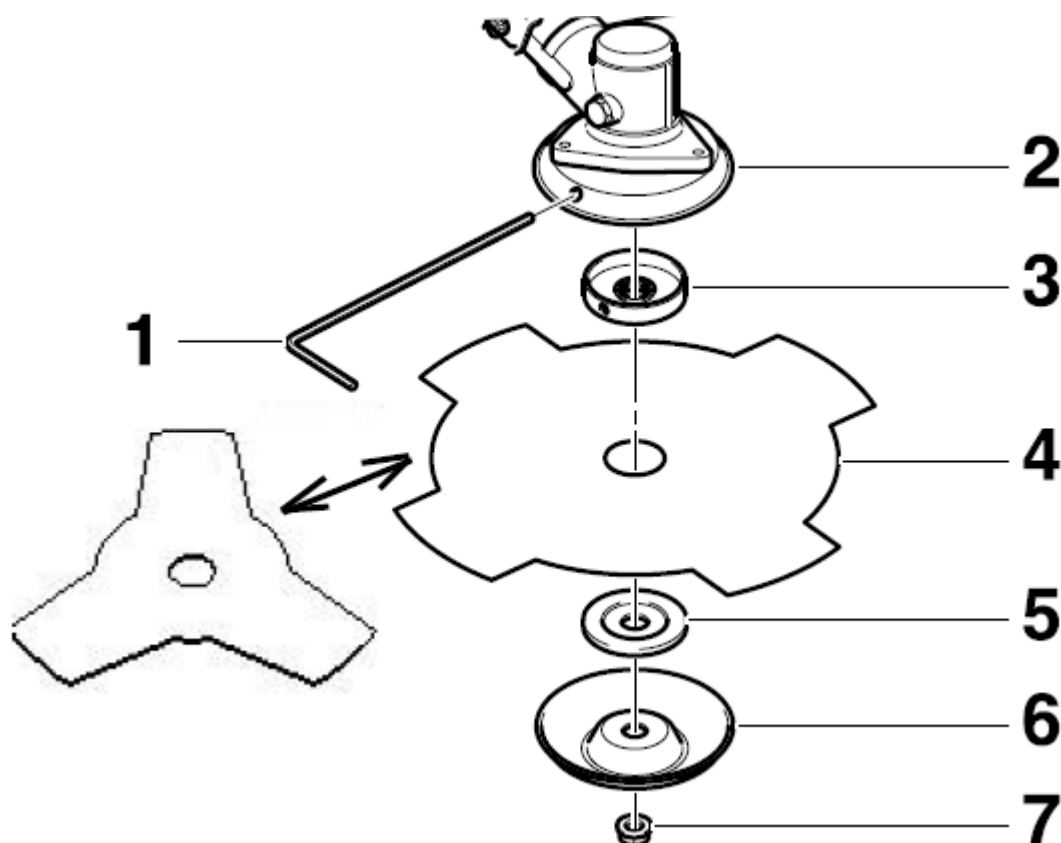


### Installatie van het beschermende schild

Installeer het beschermerschild met de opening naar beneden gericht op de behuizing van de versnellingsbak. Draai de houder van de beschermkap zo stevig vast dat de beschermkap tijdens het gebruik niet beweegt of naar beneden glijdt. Verwijder bij gebruik van het 3-tands mes of andere messen de beschermkraag (indien aanwezig) van het beschermerschild!



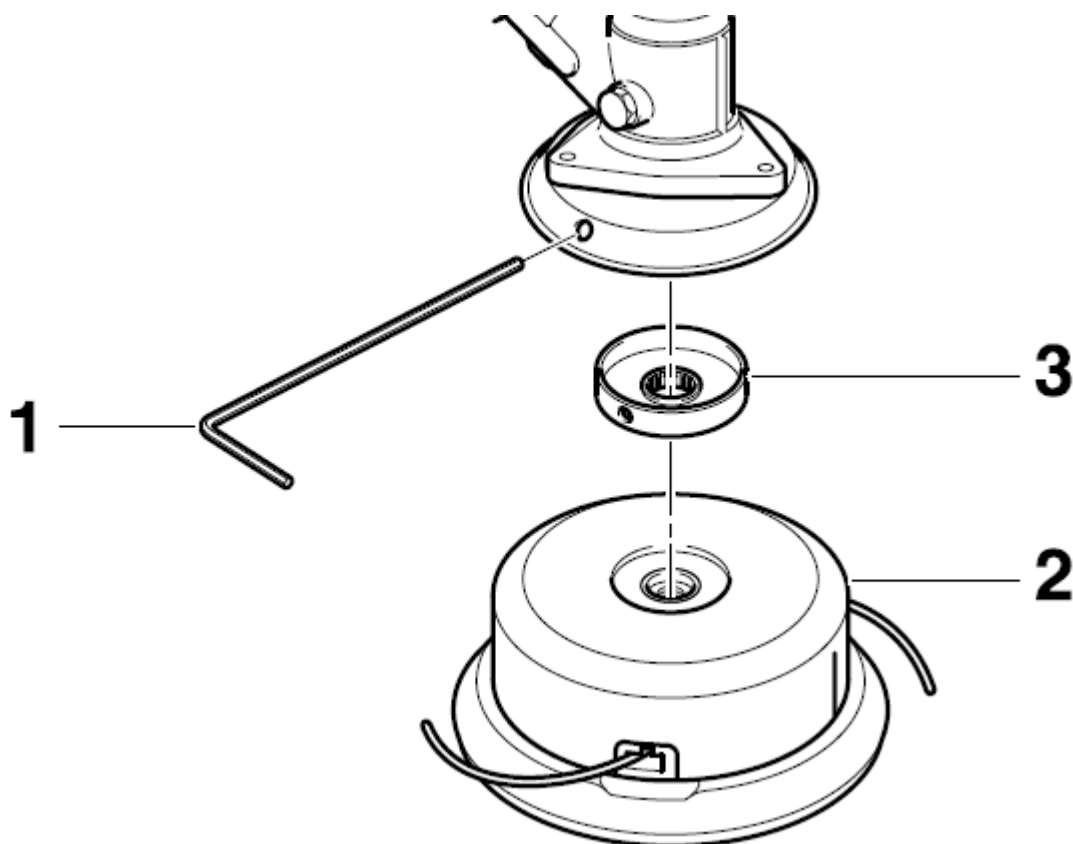
### Montage van de metalen plaat



#### Stappen:

- Verwijder de veiligheidsspeld (indien aanwezig).
- Draai de borgmoer (7) van de as los door deze met de klok mee te draaien. Blokkeer indien nodig de zeiskop (2) met de inbussleutel (1) (zie afbeelding hierboven). Let op: De borgmoer is voorzien van een linkse schroefdraad.
- Verwijder de schijfschijf (6) en de ring (5).
- Blokkeer de zeiskop met een inbussleutel (1). Draai indien nodig de montagering (3) lichtjes.
- Plaats het mes (4), de ring (5) en de schijfschijf (6) zoals afgebeeld.
- Schroef de borgmoer (7) vast en draai deze tegen de klok in vast met behulp van de ringsleutel.
- Aandacht! Om veiligheidsredenen moet de borgmoer (C7) na elke 10 gereedschapswissels worden vervangen door een nieuwe.
- Bevestig de splitpen weer.
- Verwijder de inbussleutel en controleer de bewegingsvrijheid van het snijgereedschap.

## Montage van de Rasentrimmers (Fadenspule)



- Plaats de montagering (3) op de as.
- Blokkeer de zeiskop met een inbusleutel (1). Draai indien nodig de montagering (3) lichtjes.
- Schroef de draadspool (2) op de as door deze tegen de klok in te draaien.
- Draai nu de draadspool met de hand vast.
- Verwijder de inbusleutel en controleer de gladheid van de lijnspool.

### Waarschuwing!

Zorg ervoor dat alle componenten correct zijn gemonteerd en gemonteerd en dat alle schroeven zijn vastgedraaid.

## 129. Brandstof

Gebruik loodvrije benzine met 2-takt motorolie in een verhouding van 40:1.

**WAARSCHUWING:** Gebruik nooit pure benzine in uw machine. Dit veroorzaakt permanente motorschade en sluit de fabrieksgarantie voor dit product uit. Gebruik nooit een brandstofmengsel dat langer dan 90 dagen is opgeslagen.

**WAARSCHUWING:** Het moet een premium olie zijn voor een 2-takt luchtgekoelde machine.

### BRANDSTOF MENGSEL

Meng brandstof met 2-taktolie in een daarvoor bestemde container. Notitie

De mengseltabel op de volgende pagina voor de juiste verhouding tussen brandstof en olie. Schud de container om de volledige mix te garanderen.

Benzine	Tweetakt motorolie (40:1)	Benzine	Tweetakt motorolie (40:1)
1 liter	0.025 liter	5 liter	0.125 liter
2 liter	0.050 liter	10 liter	0.250 liter

**WAARSCHUWING:** Gebrek aan smering sluit de aansprakelijkheid van machinefabrikanten uit.

Benzine en olie moeten worden gemengd in een verhouding van 40:1.

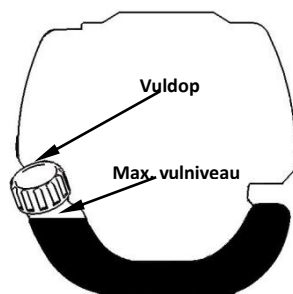
### Aanbevolen brandstof

Het wordt aanbevolen om loodvrije benzine te gebruiken met een octaangetal van 90# of hoger om het vastleggen van koolstof in de verbrandingskamer te verminderen. Gebruik geen oude of vuile benzine. Houd de brandstoftank stofvrij en voorkom dat er water in de tank komt. Soms kunnen misfires optreden bij overbelasting, wat normaal is.

Als de misfires onder normale belasting hoorbaar zijn, raden we aan de benzine te vervangen. Als de misfire daarna nog steeds aanwezig is, neem dan contact op met onze klantenservice.



WAARSCHUWING



- Benzine is licht ontvlambaar en kan bij vonken tot explosies leiden
- Tank alleen in goed geventileerde ruimtes en laat de motor afkoelen voordat u gaat tanken. Rook niet tijdens het tanken. Open vuur en vonken moeten worden vermeden.
- Vul de tank niet te vol (zie afbeelding max. niveau).

- Controleer na het tanken of de tankdop goed is afgesloten.
- Vermijd het morsen van benzine.
- Zorg ervoor dat u de machine uit de buurt van kinderen houdt.

### 130. Starten van de machine

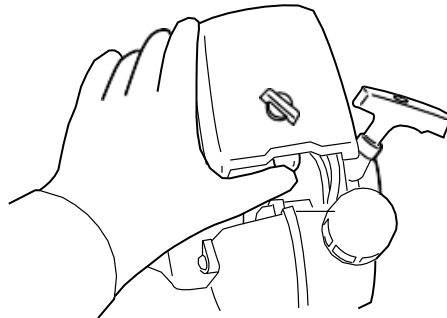
Koude start

**LET OP: De zeiskop begint te draaien wanneer de motor wordt gestart.**

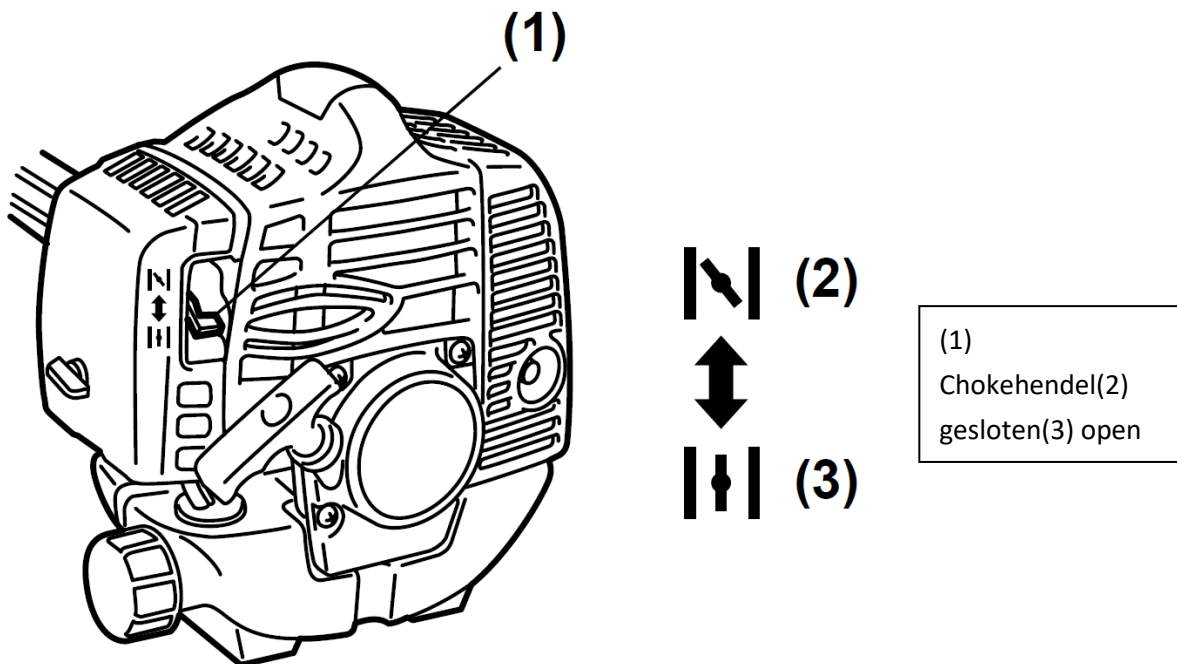
1. Giet brandstof in de brandstoftank en draai het deksel stevig vast.

2. Plaats het apparaat op een vlakke, stevige ondergrond. Houd het maaihulpstuk uit de buurt van de grond en omringende voorwerpen, aangezien het begint te draaien wanneer de motor wordt gestart.

3. Druk meerdere keren op de primerpomp



4. Zet de chokehendel in de gesloten stand.

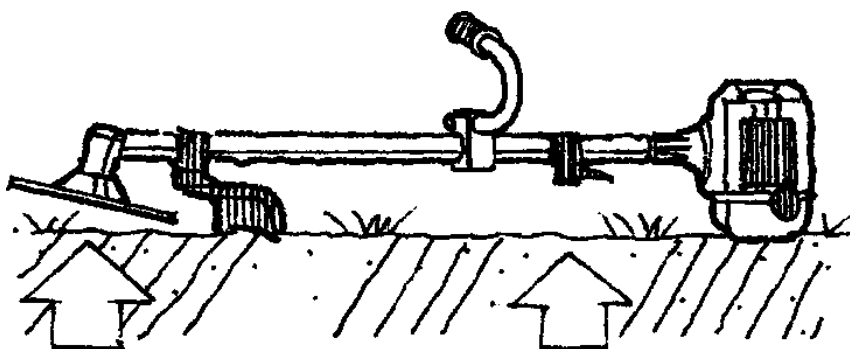


5. Voorgerech Griffioen

6. Houd het apparaat stevig vast en trek het startkoord voorzichtig uit totdat u de eerste weerstand voelt. Dit is de startpositie voor de trekstarter. Nu trekken ze meerdere keren aan het touw totdat de motor start en draait.

Trek het touw niet tot het einde of laat het terugspringen door het handvat los te laten. Dergelijke acties kunnen leiden tot een storing van de starter.

**BELANGRIJK:** Het product is uitgerust met een centrifugaalkoppeling, zodat het snijgereedschap in beweging komt zodra de motor in de startpositie wordt gebracht door de gashendel te bedienen. Plaats het apparaat bij het starten van de motor op de grond in een vlakke, vrije ruimte en houd het stevig vast zodat noch het snijgedeelte, noch de gashendel in contact kan komen met een obstakel bij het starten van de motor.



7. Laat de motor na het starten nog enkele minuten warm draaien voordat u aan het werk gaat!

**OPMERKING:** Als de machine na herhaalde pogingen niet start, lees dan het hoofdstuk over probleemoplossing.

**NOTITIE:** Trek het startkoord altijd recht naar buiten. Door de starter schuin te trekken, wrijft het touw tegen het oog. De diagonale trekkracht kan leiden tot rafelen of breken van de startlift. Houd altijd de starthandgreep vast wanneer het touw zich terugtrekt. Laat het touw nooit terugslingeren vanuit een uitgetrokken positie. Dit kan het startapparaat beschadigen.

Warme start van de machine

1. Plaats de machine op een stevige en vlakke ondergrond.
2. Beweeg de motorstopschakelaar naar beneden.
3. Schuif de choke naar de "Open" positie.
4. Trek het startkoord met een korte slag naar buiten totdat er weerstand wordt gevoeld

Als de machine niet start, ga dan opnieuw verder volgens "Koude start van de machine".

### 131. Stop de machine

Ontgrendel de gashendel. Laat de machine terugkeren naar stationair. Druk op de motorstopschakelaar op de hendel (stand 0) en wacht tot de machine tot stilstand is gekomen. Als

deze niet stoppen, trek dan in geval van nood aan de bougie. Laat de machine nooit onbeheerd achter terwijl deze draait.

## 132. Technieken voor trimmen

### AANVULLENDE VEILIGHEIDSINSTRUCTIES

Lees voordat u uw machine in gebruik neemt de aanwijzingen in hoofdstuk 3 en 4 van deze handleiding.

### VOORZICHTIGHEID

ALS U NIET BEKEND BENT MET DE TRIMTECHNIEKEN, OEFEN DAN MET DE MACHINE IN DE "STOP"-POSITIE.

TRIM OF SNIJD ALTIJD BIJ HOGE MOTORTOERENTALLEN. Laat de machine nooit langzaam draaien aan het begin van het trimmen (of tijdens).

HOUD ALTIJD AFSTAND IN HET WERKGEBIED van blikken, flessen, stenen, enz. Rondslingerende voorwerpen kunnen ernstig letsel veroorzaken bij gebruikers of toeschouwers en de machine beschadigen. Als er per ongeluk tegen een voorwerp wordt gestoten, ZET dan onmiddellijk de MACHINE UIT en controleer de machine. Laat de machine nooit draaien met beschadigde of defecte onderdelen.

Til de nylon snijkop tijdens het gebruik nooit boven kniehoogte op.

Laat de machine niet op een helling draaien als de kans bestaat dat u wegglijdt of de stabiliteit verliest.

### LOSLATEN VAN NYLONDRAAD

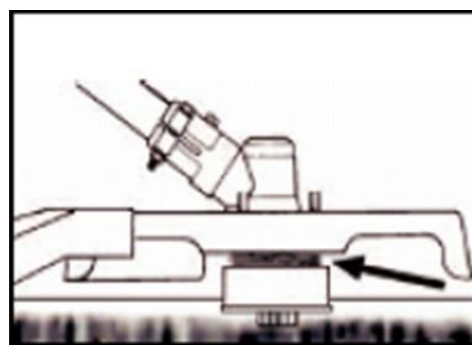
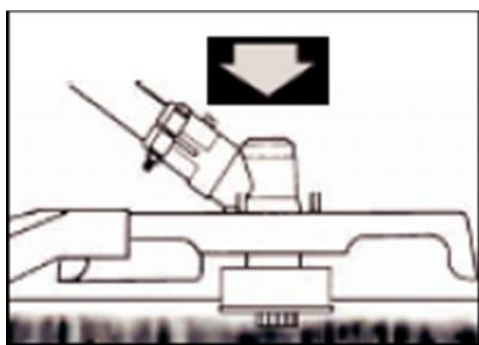


Om verse lijn vrij te geven, laat u de machine vol gas draaien en tikt u met de nylon snijkop op het gazon. De draadkop laat automatisch meer draad los. Het mes in het beschermerschild snijdt de overtollige draad af.



**LET OP:** Verwijder regelmatig grasafzettingen om oververhitting van de aandrijfas te voorkomen. Grasafzettingen ontstaan wanneer vezels van het onkruid verstrikt raken rond de golf onder het beschermende schild. Dit voorkomt dat de as goed afkoelt.

Verwijder grasafzettingen alleen met een schroevendraaier of iets dergelijks als de machine is uitgeschakeld.





Als de machine goed is uitgerust met een beschermend schild en een nylon snijkop, zal uw machine lelijk onkruid en hoog gras met een grote diameter snoeien in gebieden langs hekken, muren, eigendommen en rond bomen.

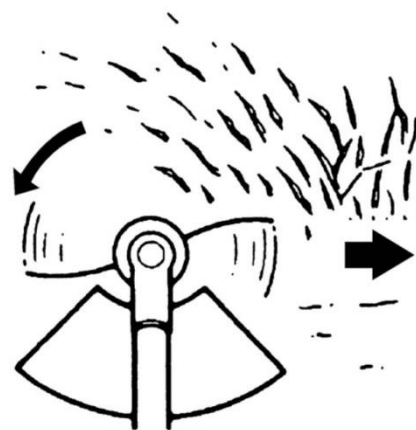
NOTITIE: Besteed speciale aandacht aan het bijsnijden van bakstenen of stenen muren, enz., wat leidt tot snelle draadslijtage.

#### **NAUWKEURIGER TRIMMEN**

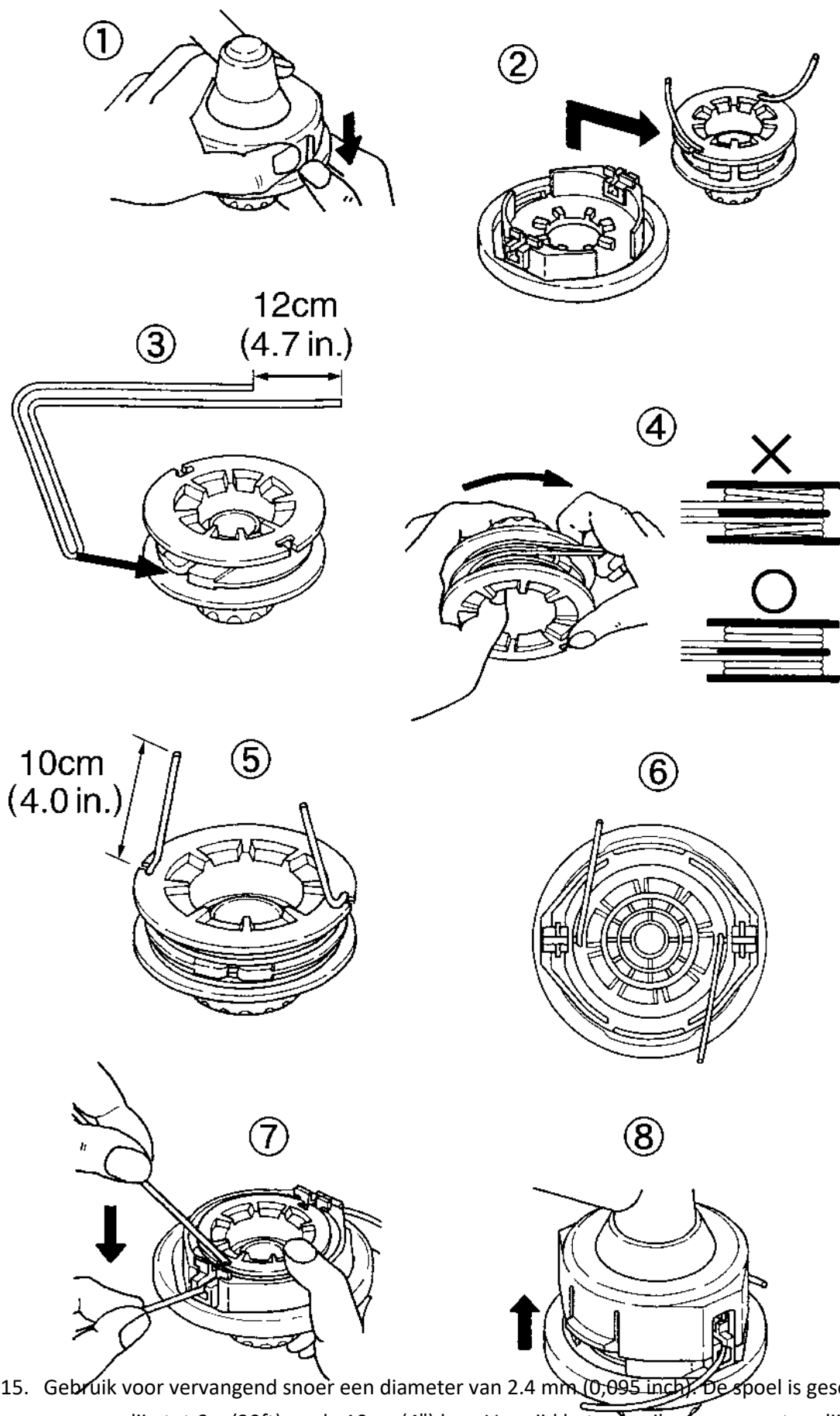
Zwaai de nylon snijkop van de trimmer horizontaal heen en weer. Kantel de nylon snijkop niet tijdens het werken. Voor de juiste maaihoogte trimt u vooraf in een testruimte. Houd de nylon snijkop op hetzelfde niveau voor een gelijkmatige snedediepte.

#### **SNOEIEN ROND BOMEN**

Snoei rond boomstammen met een langzame aanpak; De draad mag niet tegen de boomstam botsen. Loop van links naar rechts om de boom heen. Benader gras of onkruid met de punt van de draad.



## 133. Nylondraad vervangen



omdat dit de trimprestaties kan beïnvloeden.

**LET OP: Gebruik om veiligheidsredenen geen met metaal versterkte kabel**

16. Knijp in het sleufgebied aan beide zijden van het spoelhuis om de bodemdop los te haken.
17. Haal de spoel eruit en trek de oude lijn eraf. Steek het ene uiteinde van de nieuwe lijn door de spoelgaten en trek eraan totdat de lengte tussen de twee delen van de lijn hetzelfde is.
18. Wikkel de lijn in de juiste richting zoals aangegeven op de spoel.
19. Haak elk uiteinde van het touw in de gleuf aan de rand van de spoel en steek de uiteinden door de oogjes op de behuizing. Zorg ervoor dat de veer en ringen op hun plaats zitten.
20. Houd de spoel tegen de behuizing en trek aan de uiteinden van het snoer om het los te maken van de gleuf.
21. Lijn de gleuf op de onderste dop uit met de haak op de behuizing en druk de dop tegen de behuizing totdat deze op zijn plaats klikt.

## 134. Onderhoudsschema

Er moeten regelmatig controles en afstellingen worden uitgevoerd om ervoor te zorgen dat de benzinemotor zijn prestaties behoudt. Regelmatig onderhoud zorgt ook voor een lange levensduur. Zie de volgende tabel voor de reguliere onderhoudscyclus.

Wartungszyklus		Elk gebruik	Elke maand of 10 uur	Elke 3 maanden of 25 uur	Elke 6 maanden of 50 uur	Elke 12 maanden of 100 uur	Elke 2 jaar of 300 uur
LuchtfILTER	Cheque	■					
	Schoon			■een			
Bougie	Herzien en aanpassen					■	
	Ruilen						■
Bougies (optioneel)	Schoon					■	
Verkoeling	Onderzoek				■		
Bevestigingsmiddelen zoals bouten en moeren	Controleren (vastdraaien indien nodig)	■					
Koppeling	Onderzoek				■b		
Stationair	Controleren en bijsturen					■b	
Kleppen speling	Controleren en bijsturen					■b	
Verbrandingskamer	Schoon	300 uur daarna					
Brandstof	Cheque					■	
Gastank	Cheque					■	
Brandstofleiding	Cheque	Alle bouwjaren (vervang indien nodig)					

### WAARSCHUWING



a. Verhoog de onderhoudsintervallen als er werkzaamheden worden uitgevoerd in stoffige omgevingen.

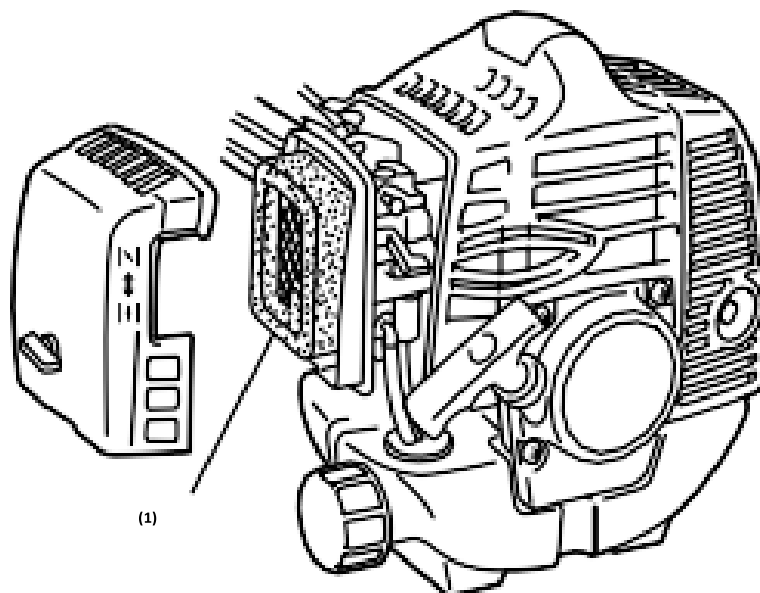
b. Alle onderhoudswerkzaamheden – behalve die vermeld in de gebruikershandleiding – moeten worden uitgevoerd door gekwalificeerd onderhoudspersoneel.

### Het luchtfILTER reinigen

**LET OP:** Laat de motor nooit draaien zonder het luchtfILTER.

Een vervuild luchtfilter zet het motorvermogen onder druk, verhoogt het brandstofverbruik en maakt het moeilijk om te starten. Als u een verlies van motorvermogen opmerkt:

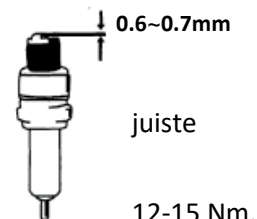
- 1 Verwijder de schroef op het filterdeksel en verwijder het filter.
- 2 Reinig het filter met water en zeep. Gebruik nooit benzine of benzeen!
- 3 Laat het filter aan de lucht drogen.
- 4 Plaats het filter terug en zet het filterdeksel vast met de schroef.



### Bougie onderhoud

Om de normale werking van de motor te garanderen, moet de ontstekingsafstand van 0,6 -0,7 mm worden aangehouden en vrij zijn van koolstofafzettingen. Doe altijd het volgende als de motor uitgeschakeld is:

1. Koppel de bougiestekker voorzichtig los. Trek niet aan de kabel maar direct aan de stekker.
2. Gebruik de meegeleverde bougiesleutel om de bougie los te draaien.
3. Inspecteer de bougie visueel op beschadiging en verbranding van de elektrode, Verwijder de steenkoolafzettingen.
4. okt. Controleer de opening met een voelermaat en buig de elektrode op de afstand van 0.6 tot 0.7 mm.
5. Controleer de bougiesproeier en draai de bougie met een aanhaalmoment van
6. Plaats de bougiedop terug op de bougie.



### WAARSCHUWING

De bougie moet worden vastgeschroefd, anders wordt de motor heet en beschadigd.

### Slijpen van beschermmesses

1. Verwijder het snijmes (E) van het beschermkap (F).
  2. Klem het mes in een bankschroef.
- Slijp messen met een platte vijl.



Zorg ervoor dat u de hoek van de snijkant aanhoudt. Beweeg het slijpmes tijdens het slijpen slechts in één richting.

### 135. Opslag van de machine



**WAARSCHUWING:** Als u deze stappen niet volgt, kan er tandplak ontstaan in de carburateur. Hierdoor is het lastig om later te beginnen en kan er ook blijvende schade ontstaan.

1. Voer al het algemene onderhoud uit dat wordt vermeld in het onderhoudsgedeelte van uw Gebruikershandleiding.
2. Reinig de buitenkant van de machine, de aandrijfjas, het bescherm schild en de nylon snijkop.
3. Tap de brandstof uit de brandstoftank af.
4. Nadat de brandstof is afgetapt, start u de machine.
5. Laat de machine stationair draaien totdat de machine zelfstandig tot stilstand komt. Hierdoor wordt de brandstof van de carburateur ontdaan.
6. Laat de machine afkoelen (ongeveer 5 minuten).
7. Gebruik een bougiesleutel, verwijder de bougie.
8. Giet 1 theelepel schone 2-taktolie in de verbrandingskamer. Trek aan het startkoord langzaam meerdere keren om interne componenten te coaten. Vervang de bougie indien nodig.
9. Bewaar de machine op een koele, droge plaats, uit de buurt van ontstekingsbronnen zoals een oliebrander, boiler, enz

#### **BESCHERMING TEGEN TRANSPORT**

Zorg ervoor dat de machine tijdens het transport goed vastzit om brandstofverlies, schade of letsel te voorkomen. Installeer een transportbeveiliging voor metalen platen tijdens transport en opslag.

## 136. Probleemoplossing

### 1. Moeilijkheden bij de inbedrijfstelling

Situatie		Oorzaak	Oplossing
Geen vonk	Bougie	Koolstofafzetting tussen de diodes van de bougie	Reinig de bougie. Gap-aanpassing 0,6 ~ 0,7 mm, vervang de bougie
	ander	Bobine defect, vliegwielmagneet te zwak	Vervang de bobine of het vliegwiel
Zwakke vonk	Compressie	Te veel benzine in de verbrandingskamer, slechte brandstof of water in de tank	Verwijder de bougie en laat deze drogen, vervang de brandstof.
	Carburateur pompt geen olie meer.	Olieleiding geblokkeerd	Reinigen van de carburateur en reinigen van de leidingen
	Normale olietoevoer, maar zwakke compressie	Zuigerveren versleten, bougie niet vastgeschroefd, cilinderkop niet vastgedraaid, verkeerde klepspel of ontstekingsstijdstip.	Vervangen, vastdraaien, vervangen of aanpassen
	Normale olietoevoer en goede vonk	Slecht contact tussen de bougiekap en de bougie	Ruilen of controleren

**2. Moeilijkheden tijdens het gebruik**

Situatie	Oorzaak	Oplossing
Motor komt niet op toeren	Choke staat in de stand "KOUDE START", uitlaatsysteem verstopt geen luchttoevoer, bewegende elementen versleten, ontstekingsvonk zwak te grote klepspel, cilinderkop roet	Choke openen, uitlaatsysteem vervangen, bobine controleren of vervangen, vliegwiel afstellen, bougie
Lekkende bedrijfsploeistoffen	Leidingen naar de carburateur verstopten de afstand tussen de bougies onjuist	Vervang leidingen en carburateur pas de grootte van de opening aan
Motor- Geluiden	Verkeerde chokepositie, Nokkenas beschadigd	Nokkenas controleren/vervangen
Carburateur lekt	Falen van de terugslagklep op de tankdop	Plaats de tankdop terug
	Carburateurpakking versleten	Carburateur of pakking vervangen



**Als het probleem niet wordt opgelost door probleemoplossing, neem dan contact op met de klantenservice van FUXTEC. Gebruik alleen originele onderdelen die door de fabrikant zijn goedgekeurd, anders bestaat er gevaar gevaar.**

**137. Klantenservice**

Laat uw gekochte apparaat alleen repareren door gekwalificeerde specialisten en alleen met originele reserveonderdelen. Dit zorgt ervoor dat de veiligheid van het apparaat behouden blijft.

Neem te allen tijde rechtstreeks contact op met de fabrikant FUXTEC GmbH voor onderhoudswerkzaamheden en de aanschaf van reserveonderdelen bij [www.fuxtec.de](http://www.fuxtec.de)

**138. Garantie**

De garantieperiode is 24 maanden vanaf de datum van aankoop. Bewaar uw aankoopbewijs goed. Uitgesloten van de garantie zijn slijtageonderdelen en schade als gevolg van oneigenlijk gebruik, gebruik van geweld, technische wijzigingen, gebruik van verkeerde accessoires of niet-originele reserveonderdelen en reparatiepogingen door ongekwalificeerd personeel. Reparaties onder garantie mogen alleen worden uitgevoerd door geautoriseerde vakhandelaren.

**139. Kennisgeving van verwijdering**

Neem contact op met uw plaatselijke gemeente voor het weggooien van het apparaat. Gooi hiervoor alle bedrijfsmaterialen zoals benzine en olie van tevoren op de juiste manier weg.



## 140. EU-verklaring van overeenstemming

Hierbij verklaren wij,

FUXTEC GMBH

KAPPSTRAÙE 69, 71083 HERRENBERG, DUITSLAND

dat de volgende machine voldoet aan de relevante essentiële veiligheids- en gezondheidseisen van de EG-richtlijnen vanwege het ontwerp en de ontwerp, evenals in de versie die we op de markt brengen.

Naam van de machine: **Benzine Motorsense/Rasentrimmer**

Machine: **FX-MS125**

Handelsmerk: **FUXTEC**

Stroomverbruik/ verplaatsing **25,4 cm<sup>3</sup>**

Gemeten geluidsvermogensniveau LWA = 107,7dB

Gegarandeerd geluidsvermogensniveau LWA = 114dB

Conformiteitsprocedure 2000/14/EG

volgens bijlage V

EG-machinerichtlijn 2006/42/EG

Relevante EC-richtlijnen:

EG-richtlijnen voor elektromagnetische compatibiliteit (EMC)

**2004/108/EG**

EG-richtlijnen inzake geluidsemissies (2000/14/EEG en 2005/88/EG)

Geharmoniseerde EN ISO 11806-1

Normen: EN ISO 14982

Handtekening/datum van de fabrikant:



Leonhard Zirkler, 06.12.2022

Naam en adres van de in de Gemeenschap gevestigde persoon die bevoegd is om de technische documentatie samen te stellen

L. Zirkler

FUXTEC GMBH - KAPPSTRAÙE 69, 71083 HERRENBERG, DUITSLAND

SVENSK VERSION

# ORIGINAL BRUKSANVISNING

Bensin Motorsense/Rasentrimmer

**FX-MS125**



Din nya enhet har utvecklats och designats så att den uppfyller FUXTEC:s höga krav, såsom användarvänlighet och användarsäkerhet. Rätt behandlad kommer den här enheten att tjäna dig väl i många år framöver.



**WARNING:** För att minska risken för skador måste användaren läsa och förstå denna guide innan han använder enheten.

FUXTEC GMBH

KAPPSTRASSE 69, 71083 HERRENBERG, TYSKLAND

Vi strävar efter att ständigt förbättra våra produkter. Därför kan tekniska data och illustrationer komma att ändras!

### 141. Specifikationer

Typ	FX-MS125
Motor	Luftkyld; 2-takt
Kubikkapacitet	25. veckor4cm3
Maximal uteffekt (kW) (Överensstämmer med ISO 8893)	750W
Motorns maximala varvtal	6 000 <sup>minuter</sup> -1
Maskinens tomgångshastighet	3 000 <sup>minuter</sup> -1
Maximalt spindelvarvtal (tandat blad)	7 100 <sup>minuter</sup> /min-1
Maximalt spindelvarvtal (trådspole)	6 600 <sup>minuter</sup> /1
LPA på operatörsstationen	99,5 dB(A) (K=3dB)
Uppmätt LWA enligt ISO 10884	107,7 dB(A) (K=3dB)
Garanterad LWA	113dB(A)
Maximala vibrationsvärden för varje rörelse	5.259m/s <sup>2</sup> k=1.5m/s <sup>2</sup>
Maximal gängdiameter	Ø3.0mm
Diameter på metallplåt	305mmx1.6mm-2T / 255mmx1.6mm-3T / 255mmx1.6mm-4T / 255mmx1.6mm-8T
Skäranordningens rotationsriktning	Moturs (se markering på skylten)
Antal handtag	2 stycken
Torrvikt (utan bränsle, skärsats, bärrem)	5,5 kg
Bränsletankens kapacitet (l)	1. veckor2
Bränsleförbrukning (kg/h) (i enlighet med ISO 8893)	0,98 kg
Specifik bränsleförbrukning (g/kWh) (i enlighet med ISO 8893)	630 gr

## 142. Symboler och säkerhetsanvisningar på maskinen

	<p>VARNING! Felaktig användning kan leda till ALLVARLIGA SKADOR</p>
	<p>LÄS OCH FÖRSTÅ DENNA BRUKSANVISNING FÖRE ANVÄNDNING.</p>
	<p>BÄR ALLTID ÖGONSKYDD, HÖRSELSKYDD OCH HUVUDSKYDD</p>
	<p>ANVÄND FOTSKYDD.</p>
	<p>ANVÄND HANDSKAR (Vass kant!). – Herr talman,</p>
	<p>BERÖRING AV DET ROTERANDE BLADET FÖRBJUDET, SKADA</p>
	<p>HÅLL ALLTID 15 METERS AVSTÅND FRÅN EN ANNAN PERSON AVSTÅND</p>
	<p>DEN GARANTERADE LJUDNIVÅN MOTSVARAR DE LAGSTADGADE RIKTLINJERNA FÖR BULLER</p>
	<p>INGEN RÖKNING OCH INGA ÖPPNA LÅGOR PÅ ENHETEN</p>

	<p><b>VARNING:</b> FARA MED HETA KOMPONENTER</p>
	<p>STÄNG ALLTID AV MASKINEN OCH SE TILL ATT SKÄRVERKTYGET ÄR STOPPAT INNAN DU RENGÖR, TAR BORT ELLER JUSTERAR DET.</p>
	<p><b>VARNING:</b> AVGASER FRÅN DENNA PRODUKT INGÅR KEMIKALIER SOM ORSAKAR CANCER, FOSTERSKADOR OCH KAN LEDA TILL MER</p>
	<p><b>VARNING!</b> BYT ALDRIG MASKIN. FELAKTIG ANVÄNDNING AV MASKINEN KAN ORSAKA ALLVARLIGA ELLER DÖDLIGA PERSONSKADOR.</p>
	<p>MAXIMAL SPINDELHASTIGHET (GRÄSTRIMMER): 6600 RPM</p>
	<p>MAXIMAL SPINDELHASTIGHET (RÖJSÅG): 7100 RPM</p>

Låt inte andra använda denna maskin om de inte är fullständigt instruerade, har läst och förstått maskinens manual.



Långvarig användning av maskinen utsätter användaren för vibrationer som kan leda till vita fingrar (Raynauds syndrom) eller karpaltunnelsyndrom. Detta tillstånd minskar handens förmåga att känna och reglera temperaturen, orsakar domningar och värmeförnimmelser och kan leda till nerv- och cirkulationsskador och vävnadsdöd.

Alla faktorer som leder till sjukdom med vita fingrar är inte kända, men kallt väder, rökning och andra sjukdomar som påverkar blodkärlen och blodcirkulationen, samt stor eller långvarig stress från vibrationer nämns som faktorer i utvecklingen av vita fingrar. För att minska risken för vita fingrar och karpaltunnelsyndrom bör du överväga följande:

- Använd handskar och håll händerna varma.
- Ta regelbundna pauser.

Alla ovanstående försiktighetsåtgärder kan inte utesluta risken för whitefinger-sjukdom eller karpaltunnelsyndrom. Långvariga och regelbundna användare rekommenderas därför att noggrant övervaka tillståndet på dina händer och fingrar. Sök omedelbart läkarvård om något av ovanstående symtom uppstår.



**Verktøjets driftljød kan skade din hørsel. Anvend ljudisolering (Oropax eller hørselkåpor) for at skydde den. Långvariga och regelbundna användare rekommenderas att kontrollera sin hörsel regelbundet. Var särskilt vaksam och försiktig när du bär hörselskydd, eftersom det begränsar din förmåga att höra varningar (samtal, larm etc.).**



**WARNING:** En viss mängd bullerexponering från denna enhet är oundviklig. Skjut upp bullriga arbeten till tillåtna och angivna tider. Om det behövs, håll dig till viloperioder och begränsa arbetstiden till ett minimum. För deras personliga skydd och skydd av personer i närheten måste lämpliga hörselskydd bäras.

## 143. Avsedd användning och allmänna säkerhetsanvisningar

**Denna maskin får endast användas för att klippa eller trimma gräs, ogräs och undervegetation. Använd aldrig för andra ändamål, eftersom det kan orsaka allvarliga skador!**

Korrekta säkerhetsanvisningar måste följas. UTSÄTT INTE DIG SJÄLV ELLER ANDRA FÖR FARA. Följ dessa allmänna säkerhetsinstruktioner:

- Använd alltid skyddsglasögon för att skydda ögonen. Långt hår måste vara bakåtknutet. Bär inte löst sittande kläder eller smycken som kan fastna i rörliga delar av maskinen. Bär alltid säkra, starka och halkfria skyddsskor. Det rekommenderas att ben och fötter är heltäckande skyddade för att skydda sig mot flygande föremål under drift.
- Kontrollera hela maskinen för lösa delar (muttrar, bultar, skruvar etc.). Underhåll eller byt ut vid behov innan du använder maskinen. Använd inga andra tillbehör med detta krafthuvud än de som rekommenderas av tillverkaren. Underlåtenhet att göra det kan leda till allvarliga skador på användaren eller åskådare, samt skador på maskinen.
- Håll handtagen fria från olja och bränsle.
- Använd alltid handtagen och axelremmen när du klipper.
- Rök inte när du blandar bränsle eller fyller tanken
- Blanda inte bränsle i ett slutet utrymme eller nära öppen eld. Se till att det finns tillräcklig ventilation / ventilation.
- Blanda och förvara bränsleblandningen i en märkt behållare som är godkänd för sådan användning enligt lokala bestämmelser
- Ta aldrig bort tanklocket när maskinen är igång.
- Använd inte maskinen i slutna utrymnen eller byggnader. Avgaser innehåller farlig kolmonoxid.
- Försök inte justera maskinen när du går och bär. Ställ alltid maskinen på en plan, klar yta.
- Använd inte maskinen om den är skadad. Ta aldrig bort skydden från maskinen. Underlåtenhet att göra det kan leda till allvarliga skador på operatören eller personer som står i närheten, samt ytterligare skador på maskinen.
- Kontrollera området som ska skäras och ta bort alla föremål som kan trassla in sig i nylonskärhuvudet eller skärbladet. Ta också bort alla eventuella föremål som maskinen kan kasta runt under skärning.
- Lämna aldrig maskinen utan uppsikt.
- Sträck dig inte långt framåt. Se till att du alltid står stadigt och håller balansen. Kör inte maskinen när du står på en stege eller i någon annan instabil stående position.
- Barn får inte ha tillgång till maskinen. Åskådare bör stå på ett säkerhetsavstånd på minst 15 meter från arbetsområdet.
- Håll händer och fötter borta från nylonskärhuvudet eller metallbladet under arbetsprocessen.
- Använd inte maskinen om du är trött, sjuk eller påverkad av mediciner, droger eller alkohol.

- Använd ett oskadat skärhuvud av nylon. Om du träffar en sten eller något annat hinder, stoppa maskinen och kontrollera skärhuvudet i nylon. Ett defekt eller obalanserat skärhuvud av nylon får aldrig användas.
- Innan du startar, efter fel eller slag, se till att kontrollera enheten och se till att den är i gott skick.
- **Uppmärksamhet!** Lokala bestämmelser kan begränsa användningen av maskinen
- Håll alltid enheten i gott skick med skärverktyget. Observera att felaktigt underhåll, användning av reservdelar som inte uppfyller kraven eller borttagning eller modifiering av säkerhetsanordningar kan orsaka skador på enheten och allvarliga skador på den person som arbetar med den.
- Säkra enheten väl under transport för att förhindra förlust av bränsle, skador på enheten och personsador. Montera alltid transportskyddet för skärbladet innan du transporterar eller förvarar maskinen.
- För maskiner med koppling, kontrollera regelbundet att skärtillbehören slutar rotera när motorn går på tomgång.
- Före varje användning, kontrollera maskinen för lösa fästelement, bränsleläckage, skadade delar etc. Byt ut skadade delar före användning.
- Det är nödvändigt att ta tillräckligt med pauser och byta arbetsställning.
- Förvara inte maskinen i ett slutet utrymme där bränsleångor kan nå en öppen eld från varmvattenberedare, ugnar etc. Förvara maskinen endast i ett välventilerat utrymme.
- **VIKTIGT:** När du fyller på bränsle, se till att maskinen är avstängd och nedkyld. Tanka aldrig när maskinen är igång eller varm.



## 144. Anmärkningar för tillbehör

- Se till att din produkt endast är utrustad med originaltillbehör. Använd endast originaldelar som är föreskrivna av tillverkaren. Användning av annan extrautrustning eller tillbehör kan orsaka skador på användare och skador på maskinen.
- Rengör motorn helt, särskilt bränsletanken och luftfiltret. Efter användning av enheten måste allt bränsle avlägsnas.
- Om du som åskådare närmar dig en användare av maskinen, fånga försiktigt deras uppmärksamhet och bekräfta att användaren stoppar maskinen. Skräm eller distrahera inte användaren, annars kan du orsaka en osäker situation.
- Rör aldrig vid skärhuvudet av nylon eller metallbladet när maskinen är igång. Om det är nödvändigt att byta ut skyddet eller skärverktyget, se till att maskinen och skärverktygen har stannat.
- Maskinen måste vara AV innan du byter arbetsområde på maskinen.
- Låt vid behov maskinen repareras av en auktoriserad verkstad. Om maskinen är defekt, fortsätt inte att köra den.
- När du startar eller använder maskinen, rör aldrig vid heta delar som avgasrör, tändkablar eller tändstift.
- Efter att maskinen har stoppats är avgaserna fortfarande varma. Placera aldrig maskinen i närheten av brandfarliga material (torrt gräs, brandfarliga gaser eller brandfarliga vätskor etc.).
- Var särskilt uppmärksam på att marken kan vara hal när du arbetar i regn eller omedelbart efter regn.
- Om du glider eller faller till marken, släpp gasen omedelbart.
- Innan du tar bort någon blockering, stoppa maskinen och koppla bort tändstiftskontakten. Innan du justerar eller reparerar maskinen, se till att maskinen är stoppad och att tändstiftskontakten är borttagen.
- Var försiktig så att du inte tappar maskinen eller träffar hinder.
- Om maskinen ska förvaras under en längre tid, låt maskinen svalna först. Töm sedan bränslet från bränsletanken och förgasaren, rengör maskinen och placera maskinen på en säker plats.
- Utför ständiga kontroller för säker och effektiv drift av maskinen. För en fullständig kontroll, vänligen kontakta oss.
- Håll maskinen borta från eld eller gnistor.
- Var försiktig när du använder den. Det finns risk för kast och rekyl.
- Var ytterst försiktig när du använder denna maskin med skärbladet. Ett kast från skärbladet är en reaktion som kan uppstå när det roterande skärbladet träffar ett föremål som inte kan skäras. Denna kontakt gör att skärbladet stannar för ett ögonblick och sedan plötsligt trycker av det träffade föremålet med accelererad kraft. Denna kastreaktion kan vara så våldsam att operatören förlorar kontrollen över maskinen. Ett kast från skärbladet kan inträffa utan förvarning om skärbladet stöter på ett hinder, blockeras eller fastnar. Detta är mer troligt i

områden där det är svårt att hålla reda på materialet som ska skäras. För enkel och säker klippning, ta itu med ogräset du vill klippa från höger till vänster. I händelse av att ett föremål eller en träpinne träffas oväntat kan detta minska ett kast från skärbladet.

#### 145. Anmärkningar om arbete med metallbladet

Ett metallblad med 3 tänder levereras med maskinen. Detta används för att klippa buskar och ogräs.

##### **FARA VARNING**



Skär inte med tråkig, sprucken eller skadad metallplåt.

Innan du arbetar, kontrollera området för hinder som stenar, metallstänger eller andra föremål. Om dessa inte tas bort

markera denna position så att en kollision med bladet

undviks. Rör kan fastna på bladhuvudet och fladdra eller virvla upp i luften.

##### **FARA VARNING**



Använd inte röjsågen för att fälla träd.

##### **FARA VARNING**



Använd axelremmen hela tiden. Justera och fixera remmen och bältet clamp platta på maskinen så att maskinen är några cm över marken

Hänger. Skärhuvudet och skyddsskölden ska vara jämna i alla riktningar. Förspänn maskinerna på höger sida av kroppen.

##### **FARA VARNING**



Dessutom bär du huvud-, ögon-, ansikts- och hörselskydd samt skyddsskor. Bär inte ringar, smycken eller

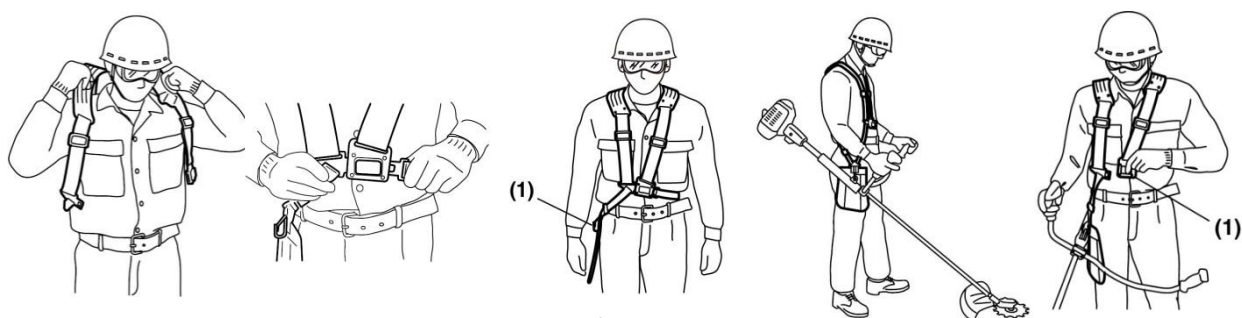
Lösa, dinglande kläder som kan fastna i maskinen.

Bär inte skor med oskyddade tår och arbeta

Inte barfota eller utan benskydd. I vissa situationer,

Du bär huvudskydd.

## 146. Sätta på axelremmen (valfritt tillbehör)



**VIKTIGT:** Axelremmen är ett valfritt tillbehör från FUXTEC, som vi rekommenderar för användning av alla liar. Du hittar [www.fuxtec.de](http://www.fuxtec.de) axelremmen under följande artikelnummer: FX-PS152TG



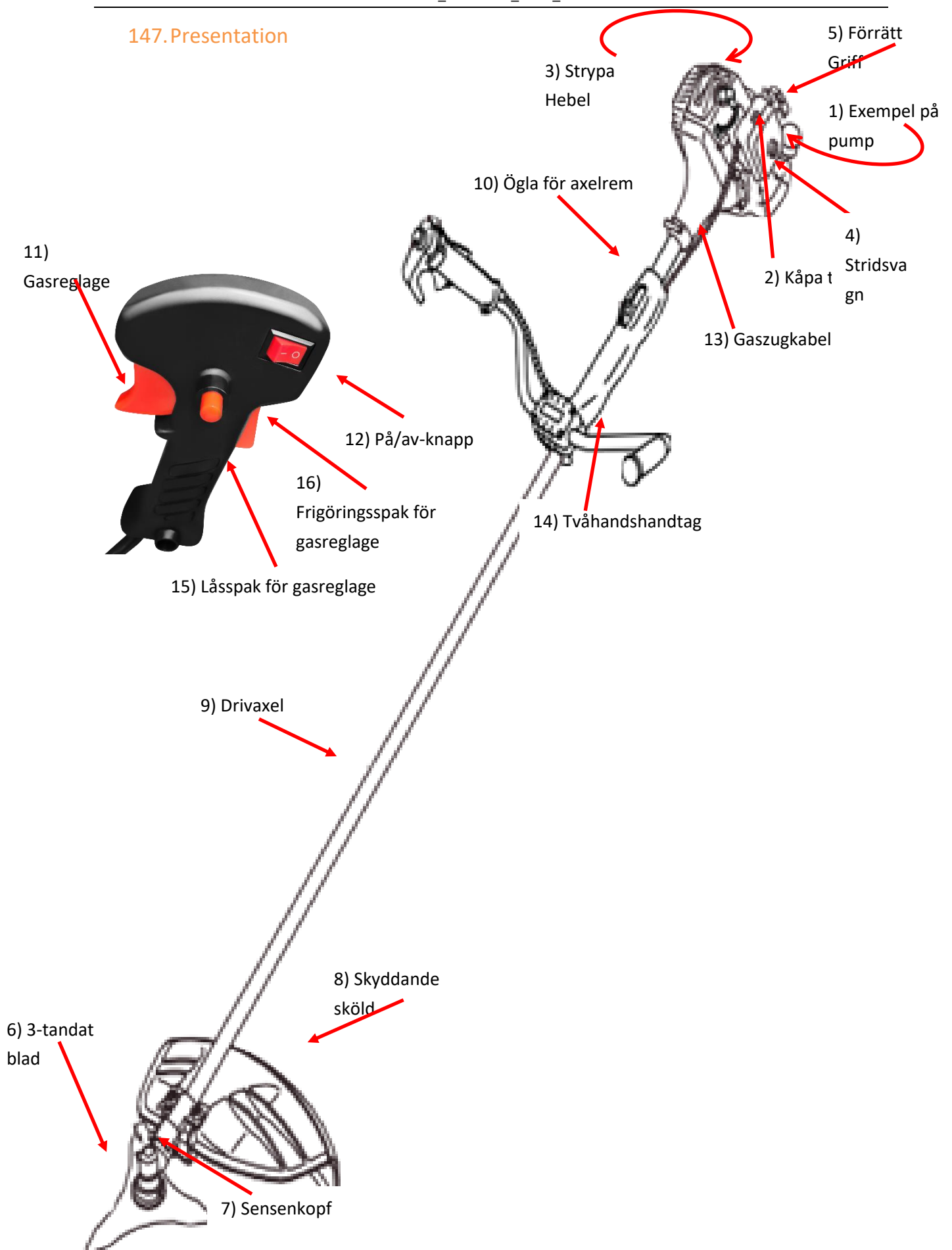
Axelremmen är utrustad med en snabbkopplingsanordning (se bild). Du kan snabbt ta bort axelremmen genom att dra i snabbkopplingsanordningen.

Läs manualen noggrant. Var väl förtrogen med kontroll och korrekt användning av maskinen. Förstå hur du stoppar och stoppar maskinen. Förstå hur du snabbt släpper ett uttänjt fasthållande.

Låt inte någon komma in i RISKOMRÅDET på jobbet.

Riskområdet är ett område med en radie på 15 meter (cirka 16 trappsteg). Insistera på att personer i RISKZON bär ögonskydd mot slungande föremål. Om maskinen måste användas där människor är oskyddade, arbeta med låg gasspjällshastighet för att minska risken för att glida föremål.

147. Presentation



## 148. Montering av maskinen

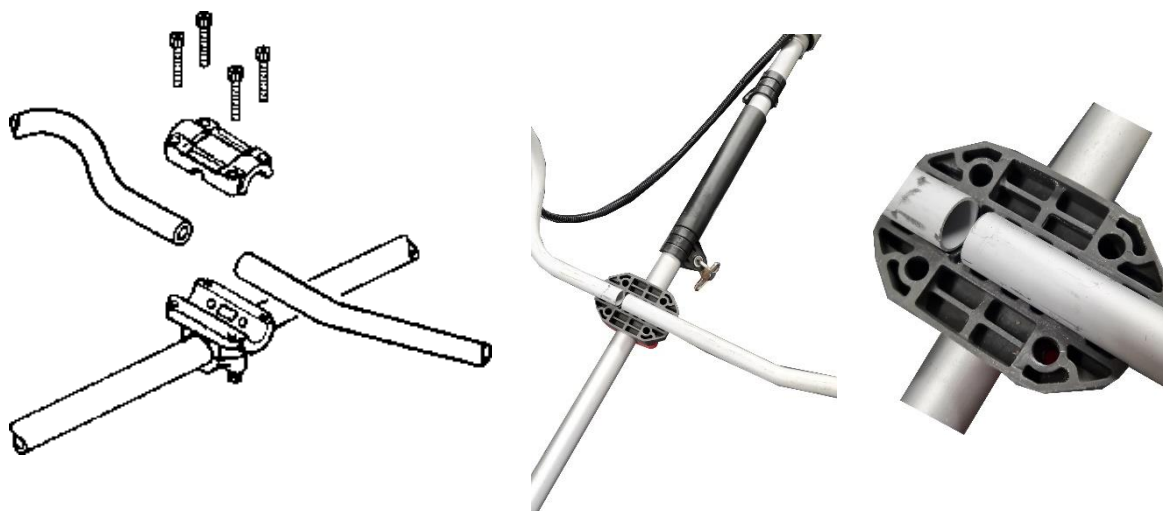
### Fastsättning av handtaget

Handtaget måste monteras före användning.

För korrekt installation, följ följande illustrationer.

### Montering av handtagsröret för användning

1. Lossa de 4 skruvarna på topplocket och sätt i handtagen. Dra åt skruvarna igen.
2. Placera handtagsenheten i hållaren och skjut topplocket över den. Dra åt locket ordentligt.

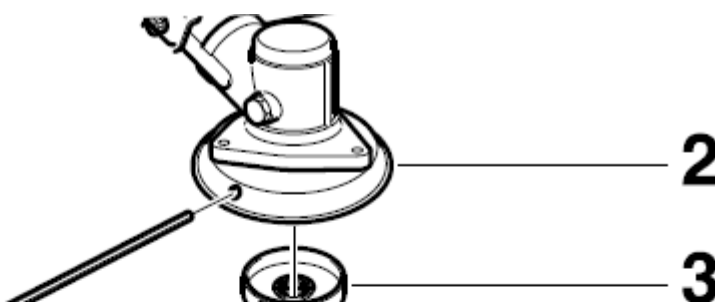


### Installation av skyddsskölden

Montera skyddsskölden med öppningen nedåt mot växellådans hus. Dra åt hållaren på skyddet så hårt att bladskyddet inte rör sig eller glider ner under drift. När du använder 3-tandsbladet eller andra knivar, ta bort skyddskragen (om sådan finns) från skyddsskölden!



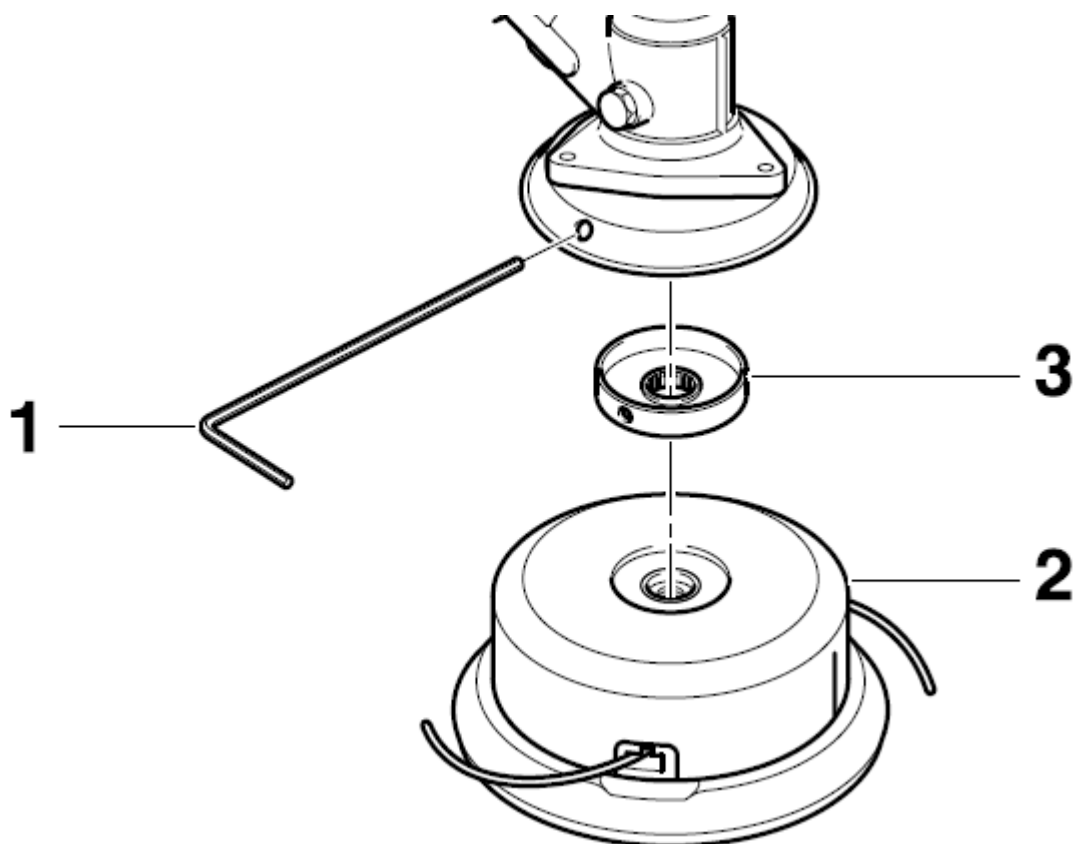
### Montering av plåten



#### Trappsteg:

- Ta bort säkerhetsnålen (om sådan finns).
- Skruva loss låsmuttern (7) från axeln genom att vrida medurs. Blockera vid behov liehuvudet (2) med insexnyckeln (1) (se bilden ovan). Notera: Låsmuttern är försedd med en vänstergänga.
- Ta bort skivan (6) och brickan (5).
- Blockera liehuvudet med en insexnyckel (1). Vrid vid behov monteringsbrickan (3) något.
- Placera kniven (4), brickan (5) och skivskivan (6) enligt bilden.
- Skruva på låsmuttern (7) och dra åt den moturs med hjälp av ringnyckeln.
- Uppmärksamhet! Av säkerhetsskäl måste låsmuttern (C7) bytas ut mot en ny efter var 10:e verktygsbyte.
- Sätt tillbaka saxsprinten.
- Ta bort insexnyckeln och kontrollera skärverktygets rörelsefrihet.

## Montering av Rasentrimmers (Fadenspule)



- Placera monteringsbrickan (3) på axeln.
- Blockera liehuvudet med en insexnyckel (1). Vrid vid behov monteringsbrickan (3) något.
- Skruva fast trådspolen (2) på axeln genom att vrida den moturs.
- Dra nu åt trådrullen för hand.
- Ta bort insexnyckeln och kontrollera att trådspolen är jämn.

**Varning!** 

Se till att alla komponenter är ordentligt monterade och monterade och att alla skruvar är åtdragna.

### 149. Bränsle

Använd blyfri bensin med 2-takts motorolja i förhållandet 40:1.

**WARNING:** Använd aldrig ren bensin i din maskin. Detta orsakar permanent motorskada och utesluter tillverkarens garanti för denna produkt. Använd aldrig en bränsleblandning som har förvarats i mer än 90 dagar.

**WARNING:** Det måste vara en premiumolja för 2-takts luftkyld maskin.

### BRÄNSLEBLANDNING

Blanda bränsle med 2-taktsolja i en avsedd behållare. Not blandningstabellen på följande sida för korrekt förhållande mellan bränsle och olja. Skaka behållaren för att säkerställa hela blandningen.

Bensin	Tvåtakts motorolja (40:1)	Bensin	Tvåtakts motorolja (40:1)
1 liter	0,025 liter	5 liter	0,125 liter
2 liter	0.050 liter	10 liter	0.250 liter

**WARNING:** Brist på smörjning utesluter maskintillverkarnas ansvar.

Bensin och olja måste blandas i förhållandet 40:1.

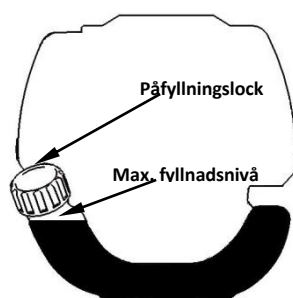
### Rekommenderat bränsle

Det rekommenderas att använda blyfri bensin med ett oktantal på 90# eller högre för att minska koldioxidinfångningen i förbränningskammaren. Använd inte gammal eller smutsig bensin. Håll bränsletanken dammfri och undvik att vatten kommer in i tanken. Ibland kan feltändningar uppstå när de är överbelastade, vilket är normalt.

Om feltändningarna hörs under normal belastning rekommenderar vi att du byter ut bensinen. Om feltändningen kvarstår efter det, vänligen kontakta vår kundtjänst.



WARNING



- Bensin är mycket brandfarligt och kan leda till explosioner vid gnistor
- Tank endast i välventilerade rum och låt motorn svalna innan du fyller på. Rök inte när du tankar. Öppna lågor och gnistor måste undvikas.
- Överfyll inte tanken (se bild max. nivå).
- Efter tankning, kontrollera att tanklocket är ordentligt tätt.
- Undvik spill av bensin.

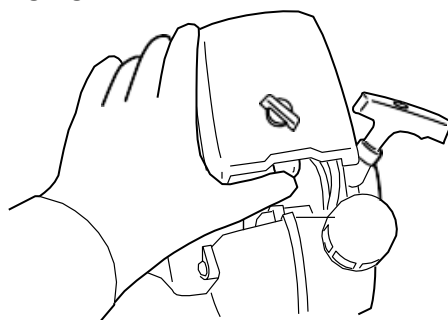


- Se till att hålla maskinen borta från barn. Starta maskinen

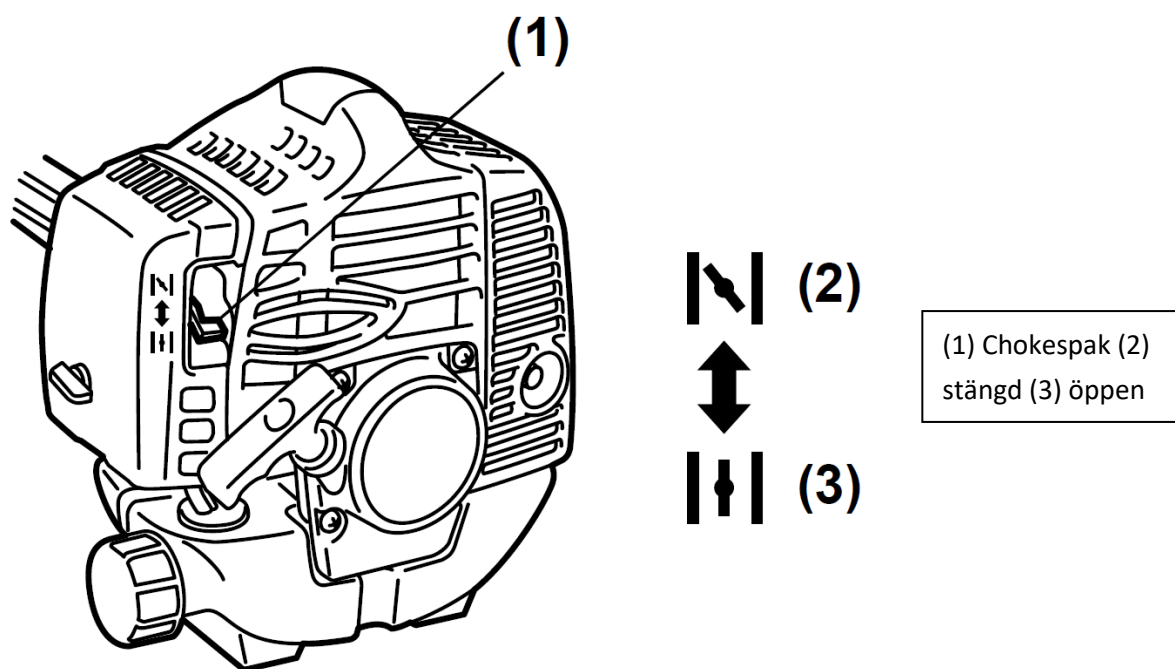
Kall start

**WARNING: Lihuvudet börjar rotera när motorn startas.**

1. Häll bränsle i bränsletanken och dra åt locket ordentligt.
2. Placera enheten på en plan, stadig yta. Håll gräsklipparens tillbehör borta från marken och omgivande föremål, eftersom det börjar snurra när motorn startas.
3. Tryck på primerpumpen flera gånger



4. För chokespaken till stängt läge.

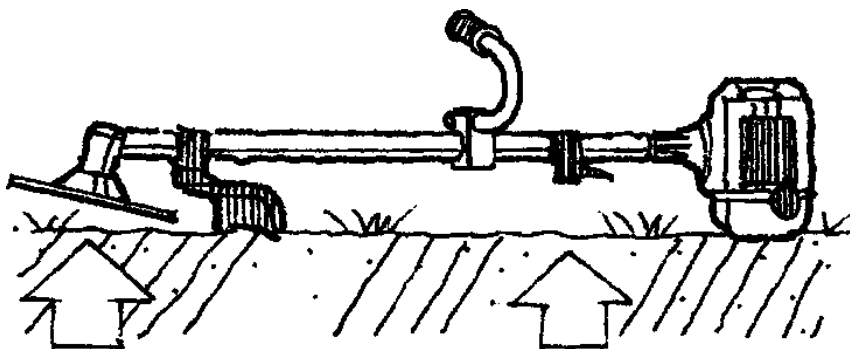


5. Förrätt Griffin

6. Håll enheten stadigt och dra försiktigt ut startsnöret tills du känner det första motståndet. Detta är startpositionen för dragstartaren. Nu drar de i repet flera gånger tills motorn startar och går.

Undvik att dra i repet till slutet eller låta det snäppa tillbaka genom att släppa handtaget. Sådana åtgärder kan leda till att startmotorn misslyckas.

**VIKTIGT:** Produkten är utrustad med en centrifugalkoppling så att skärverktyget börjar röra sig så snart motorn förs till startläget genom att trycka på gasreglaget. När du startar motorn, placera enheten på marken på ett plant, fritt område och håll den stadigt så att varken skärdelen eller gasreglaget kan komma i kontakt med ett hinder när du startar motorn.



7. Låt motorn värmas upp några minuter på tomgång efter start innan du börjar arbeta!

**OBS:** Om maskinen inte startar efter upprepade försök, läs kapitlet om felsökning.

**OBS:** Dra alltid startsnöret rakt ut. Om du drar i startmotorn i en vinkel gnuggar repet mot öglan. Det diagonala draget kan leda till att startlinan fransas eller går sönder. Håll alltid i starthandtaget när repet dras tillbaka. Låt aldrig repet kastas tillbaka från ett utdraget läge. Detta kan skada startanordningen.

Varmstart av maskinen

1. Placera maskinen på en stadig och plan yta.
2. Flytta motorns stoppreglage nedåt.
3. Skjut choken till läget "Öppen".
4. Dra ut startsnöret med ett kort drag tills motstånd känns

Om maskinen inte startar, fortsätt igen enligt "Kallstart av maskinen".

### 150. Stoppa maskinen

Lås upp gasreglaget. Låt maskinen återgå till tomgång. Tryck på motorns stoppknapp på handtaget (läge 0) och vänta tills maskinen stannar. Om dessa inte stannar, dra ut tändstiftsstiftet i en nödsituation. Lämna aldrig maskinen utan uppsikt när den är igång.

### 151. Tekniker för trimning

#### YTTERLIGARE SÄKERHETSINSTRUKTIONER

Innan du kör din maskin, läs anteckningarna i kapitel 3 och 4 i denna handbok.

#### FÖRSIKTIGHET

OM DU INTE ÄR BEKANT MED TRIMTEKNIKERNA, ÖVA MED MASKINEN I "STOPP"-LÄGE. TRIMMA ELLER KLIPP ALLTID VID HÖGA MOTORVARVTAL. Kör aldrig maskinen långsamt i början av trimningen (eller under).

HÅLL ALLTID AVSTÅND INOM ARBETSOMRÅDET från burkar, flaskor, stenar etc. Virvlande föremål kan orsaka allvarliga skador på användare eller åskådare och skada maskinen. Om ett föremål stöts till av misstag, STÄNG omedelbart av MASKINEN och kontrollera maskinen. Kör aldrig maskinen med skadade eller defekta delar.

Lyft aldrig nylonskärhuvudet över knähöjd under drift.

Kör inte maskinen i en sluttning om det finns risk för att den glider eller tappar stabiliteten.

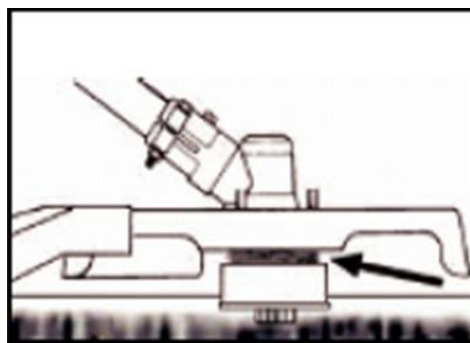
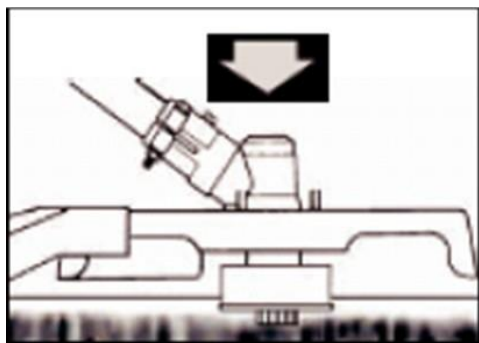
#### FRIGÖRING AV NYLONTRÅD



För att släppa ut ny linje, kör maskinen på full gas och knacka nylonskärhuvudet mot gräsmattan. Gänghuvudet släpper automatiskt ut mer tråd. Kniven i skyddsskölden skär av överflödig tråd.



**WARNING:** Ta regelbundet bort gräsavlagringar för att förhindra överhettning av drivaxeln. Gräsavlagringar uppstår när fibrer av ogräset trasslar in sig runt vågen under den skyddande skölden. Detta förhindrar att axeln kyls ner ordentligt. Ta bort gräsavlagringar med en skruvmejsel eller liknande verktyg endast när maskinen är avstängd.

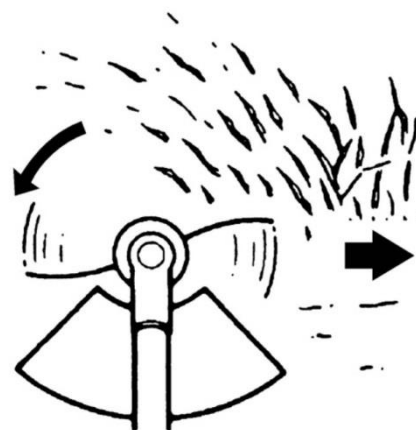


Om maskinen har utrustats på rätt sätt med en skyddssköld och ett skärhuvud av nylon, kommer din maskin att trimma fula ogräs och högt gräs med stor diameter i områden längs staket, väggar, fastigheter och runt träd.

OBS: Var särskilt uppmärksam på trimning på tegel- eller stenväggar etc., vilket leder till snabb gängförslitning.

### **MER EXAKT TRIMNING**

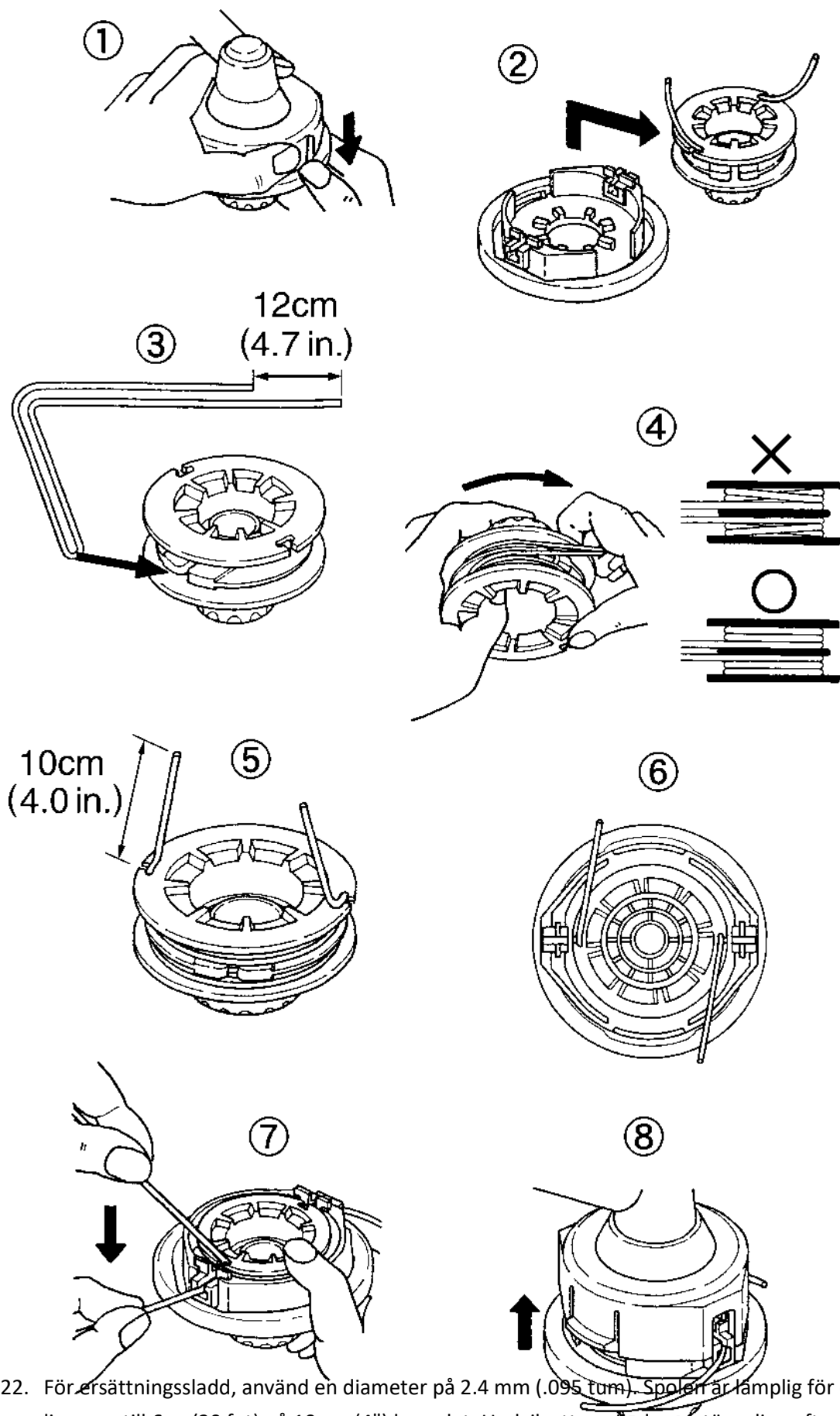
Sväng trimmerns nylonskärhuvud horisontellt från sida till sida. Luta inte skärhuvudet av nylon medan du arbetar. För korrekt klipphöjd, trimma i förväg i ett testområde. Håll nylonskärhuvudet på samma nivå för jämnt skärdjup.



### **BESKÄRNING RUNT TRÄD**

Trimma runt trädstammar med ett långsamt tillvägagångssätt; Tråden ska inte kollidera med trädstammen. Gå runt trädet från vänster till höger. Närma dig gräs eller ogräs med spetsen på tråden.

## 152. Byt ut nylontråden



22. För ersättningsladd, använd en diameter på 2.4 mm (.095 tum). Spolen är lämplig för en lina upp till 6 m (20 fot) på 10 cm (4") huvudet. Undvik att använda en större lina eftersom

det kan påverka trimningsprestandan.

**VARNING: Av säkerhetsskäl, använd inte en metallförstärkt kabel**

23. Kläm ihop det slitsade området på båda sidor av spolhuset för att haka av bottenlocket.
24. Ta ut spolen och dra av den gamla linan. För in ena änden av den nya linan genom spolkålen och dra i den tills längden mellan de två delarna av linan är densamma.
25. Linda linan i rätt riktning som anges på spolen.
26. Haka fast varje ände av snöret i skåran på spolens kant och för in ändarna genom öglorna på höljet. Se till att fjädern och brickorna är på plats.
27. Håll spolen mot höljet och dra i ändarna på sladden för att lossa den från skåran.
28. Rikta in skåran på det nedre locket med kroken på fodralet och tryck locket mot fodralet tills det klickar på plats.



## 153. Tidsplan för underhåll

Regelbundna kontroller och justeringar måste utföras för att säkerställa att bensinmotorn behåller sin prestanda. Regelbundet underhåll säkerställer också en långsiktig livslängd. Se följande tabell för den regelbundna underhållsplanen.

Wartungszyklus		Komponent	Någon användning	Varje månad eller 10 timmar	Var 3:e månad eller 25:e timme	Var 6:e månad eller 50:e timme	Var 12:e månad eller 100:e timme	Vartannat år eller var 300:e timme
Luftfilter	Check	■						
	Ren			■a				
Tändstift	Granska och justera					■		
	Utbyte							■
Tändstiftsstift (tillval)	Ren					■		
Kylning	Undersökning					■		
Fästelement som muttrar och bultar	Kontrollera (dra åt vid behov)	■						
Koppling	Undersökning					■b		
Tomgång	Kontrollera och justera						■b	
Ventilspel	Kontrollera och justera						■b	
Förbränningskammaren	Ren	300 h efteråt						
Bränsle	Check						■	
Bensintank	Check						■	
Bränsleledning	Check	Alla år (byt ut vid behov)						

### VARNING



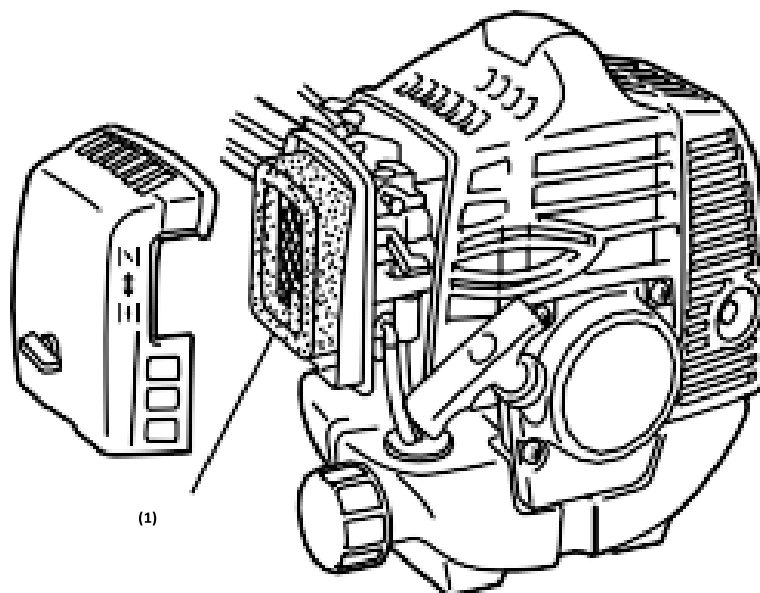
- a. Öka underhållsintervallen om arbete utförs i dammiga miljöer.
- b. Alla underhållsåtgärder – förutom de som anges i bruksanvisningen. Arbetet måste utföras av kvalificerad underhållspersonal.

### Rengöring av luftfiltret

**VARNING:** Kör aldrig motorn utan luftfilter.

Ett smutsigt luftfilter sätter press på motoreffekten, ökar bränsleförbrukningen och gör det svårt att starta. Om du märker en förlust av motoreffekt:

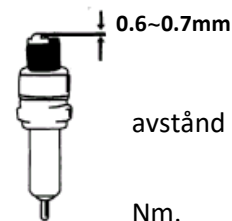
- 1 Ta bort skruven på filterlocket och ta bort filtret.
- 2 Rengör filtret med tvål och vatten. Använd aldrig bensin eller bensen!
- 3 Låt filtret lufttorka.
- 4 Byt ut filtret och fäst filterlocket med skruven.



#### Underhåll av tändstift

För att säkerställa normal drift av motorn måste antändningsavståndet på 0,6 -0,7 mm bibehållas och vara fritt från kolavlagringar. Gör alltid följande när motorn är avstängd:

1. Lossa tändstiftskontakten försiktigt . Dra inte i sladden utan direkt i kontakten.
2. Använd den medföljande tändstiftsnyckeln för att skruva loss tändstiftet.
3. Inspektera tändstiftet visuellt för skador och elektrodbränning, Ta bort kolavlagringarna.
4. veckor Kontrollera gapet med en bladmätare och böj elektroden till rätt på 0,6 till 0,7 mm.
5. Kontrollera tändstiftsbrickan och vrid tändstiftet med ett vridmoment på 12-15
6. Sätt tillbaka tändlocket på tändstiftet.



#### VARNING

Tändstiftet måste skruvas fast, annars blir motorn varm och skadas.

#### Slipning av skyddande sköldknivar

1. Ta bort skärbladet (E) från skyddskåpan (F).
  2. Kläm fast kniven i ett skruvstöd.
- Slipa knivar med en platt fil.





Se till att du behåller vinkeln på skäreggen.

Flytta slipkniven endast i en riktning under slipningsprocessen.

### 154. Förvaring av maskinen



**WARNING:** Om du inte följer dessa steg kan plack bildas i förgasaren. Detta gör det svårt att börja senare, och permanenta skador kan också orsakas.

1. Utför allt allmänt underhåll som anges i underhållsavsnittet i din Användarhandbok.
2. Rengör utsidan av maskinen, drivaxeln, skyddsskölden och nylonskärhuvudet.
3. Töm bränslet från bränsletanken.
4. Starta maskinen efter att bränslet har tömts ut.
5. Låt maskinen gå på tomgång tills den stannar av sig själv. Detta rengör förgasaren från bränsle.
6. Låt maskinen svalna (ca 5 minuter).
7. Använd en tändstiftsnyckel, ta bort tändstiftet.
8. Häll 1 tesked ren 2-taktsolja i förbränningskammaren. Dra i startsnöret långsamt flera gånger för att belägga inre komponenter. Byt ut tändstiftet vid behov.
9. Förvara maskinen på en sval, torr plats borta från antändningskällor som en oljebrännare, varmvattenberedare, etc

### SKYDD AV TRANSPORTER

Se till att maskinen är väl säkrad under transport för att undvika bränsleförlust, skada eller personskada. Installera ett transportskydd för metallplåtar under transport och lagring.

### 155. Felsökning

Situation		Orsak	Lösning
Ingen gnista	Tändstift	Kolavlagring mellan tändstiftets dioder	Rengör tändstiftet. Gapjustering 0,6 ~ 0,7 mm, byt ut tändstiftet
	annan	Tändspole defekt, svänghjulsmagnet för svag	Byt ut tändspolen eller svänghjulet

Svag gnista	Komprimering	för mycket bensin i förbränningskammaren, dåligt bränsle eller vatten i tanken	Ta bort tändstiftet och låt det torka, byt ut bränslet.
	Förgasaren pumpar inte längre olja.	Oljeledningen blockerad	Rengöring av förgasaren och rengöring av ledningarna
	Normal oljetillförsel, men svag kompression	Kolvringarna slitna, tändstiftet inte fastskruvat, cylinderhuvudet inte åtdraget, felaktigt ventilspele eller tändningstid.	Byt ut, dra åt, byt ut eller justera
	Normal oljetillförsel och bra gnista	Dålig kontakt mellan tändlocket och tändstiftet	Växla eller checka

### 1. Svårigheter med idrifttagning

### 2. Svårigheter under drift

Situation	Orsak	Lösning
Motorn kommer inte upp i hastighet	Choken är i "COLD START"-läge, avgassystemet täpper till ingen lufttillförsel, rörliga element slitna, tändgnistan svag för stort ventilspele, cylinderhuvudet sotigt	Öppna choken, byt avgassystem, kontrollera eller byt tändspole, justera svänghjulet, tändstiftet
Läckage av driftvätskor	Ledningar till förgasarens igensatta tändstift skiljer sig felaktigt	Byt ut rör och förgasare justera gapstorleken
Motor- Ljud	Fel chokeläge, Kamaxel skadad	Kontrollera/byt kamaxel
Förgasare läcker	Fel på backventilen på tanklocket	Sätt tillbaka tanklocket
	Förgasarpackning sliten	Byt ut förgasaren eller packningen



**Om ingen felsökning löser problemet, kontakta FUXTEC:s kundtjänst. Använd endast originaldelar som är godkända av tillverkaren, annars finns det risk för fara.**

### 156. Kundservice

Låt endast kvalificerade specialister reparera din köpta enhet och endast med originalreservdelar. Detta säkerställer att enhetens säkerhet upprätthålls.

Kontakta när som helst tillverkaren FUXTEC GmbH direkt angående underhållsarbete och anskaffning av reservdelar på [www.fuxtec.de](http://www.fuxtec.de)

### 157. Garanti

Garantiperioden är 24 månader från inköpsdatumet. Förvara ditt köpbevis på ett säkert sätt. Undantagna från garantin är slitdelar och skador på grund av felaktig användning, användning av våld, tekniska ändringar, användning av fel tillbehör eller icke-originalreservdelar och reparationsförsök av okvalificerad personal. Garantireparationer får endast utföras av auktoriserade fackhandlare.

### 158. Meddelande om avfallshantering

Kontakta din lokala kommun för kassering av enheten. För att göra detta, kassera allt driftsmaterial som bensin och olja på rätt sätt i förväg.

## 159. EU-försäkran om överensstämmelse

Vi förklarar härmed,

FUXTEC GMBH

KAPPSTRAÙE 69, 71083 HERRENBERG, TYSKLAND

att följande maskin uppfyller de relevanta grundläggande säkerhets- och hälsokraven i EG-direktiven på grund av dess design och design samt i den version vi släpper ut på marknaden.

Maskinens namn:	<b>Bensin Motorsense/Rasentrimmer</b>
Maskin:	<b>FX-MS125</b>
Varumärke:	<b>FUXTEC FUXTEC</b>
Strömförbrukning/slagvolym	<b>25.4cm<sup>3</sup></b>
Uppmätt ljudeffektnivå	LWA = 107,7 dB
Garanterad ljudeffektnivå	LWA=114dB
Förfarande för överensstämmelse 2000/14/EG enligt bilaga V	EG:s maskindirektiv 2006/42/EG
Relevanta EG-riktlinjer:	EG:s riktlinjer för elektromagnetisk kompatibilitet (EMC) <b>2004/108/EG</b> EG:s riktlinjer om buller (2000/14/EEG och 2005/88/EG)
Harmoniserad	SS-EN ISO 11806-1
Standarder:	SS-EN ISO 14982

Tillverkarens underskrift/datum:



Leonhard Zirkler, 06.12.2022

Namn på och adress till den person som är behörig att sammanställa den tekniska dokumentationen och som är etablerad i gemenskapen

L. Zirkler

FUXTEC GMBH - KAPPSTRAÙE 69, 71083 HERRENBERG, TYSKLAND

POLSKA WERSJA JEZYKOWA

# ORYGINALNA INSTRUKCJA OBSŁUGI

Silnik benzynowy/Rasentrimmer

**FX-MS125**



Twoje nowe urządzenie zostało opracowane i zaprojektowane tak, aby spełniało wysokie standardy FUXTEC, takie jak łatwość obsługi i bezpieczeństwo użytkownika. Odpowiednio traktowane urządzenie to będzie Ci dobrze służyć przez wiele lat.



**UWAGA:** Aby zmniejszyć ryzyko obrażeń, użytkownik musi przeczytać i zrozumieć niniejszą instrukcję przed użyciem urządzenia.

FUXTEC GMBH










KAPPSTRAÙE 69, 71083 HERRENBERG, NIEMCY

Dążymy do ciągłego ulepszania naszych produktów. W związku z tym dane techniczne i ilustracje mogą ulec zmianie!

## 160. Specyfikacje

Typ	<b>FX-MS125</b>
Silnik	Chłodzony powietrzem; 2-suwowy
Pojemność sześcienna	Lokal mieszkalny 25.4cm <sup>3</sup>
Maksymalna moc wyjściowa (kW) (Zgodny z ISO 8893)	750W
Maksymalna prędkość obrotowa silnika	6 000 <sup>min-1</sup>
Prędkość maszyny bez obciążenia	3 000 <sup>min-1</sup>
Maksymalna prędkość obrotowa wrzeciona (ostrze zębate)	7 100 <sup>min-1</sup>
Maksymalna prędkość obrotowa wrzeciona (szpuła nici)	6 600 <sup>min-1 min</sup>
LPA na stanowisku operatora	99,5 dB(A) (K=3 dB)
Zmierzone LWA zgodnie z ISO 10884	107,7 dB(A) (K=3 dB)
Gwarantowana LWA	113dB(A)
Maksymalne wartości drgań przy każdym ruchu	5.259m/s <sup>2</sup> k=1,5m/s <sup>2</sup>
Maksymalna średnica gwintu	Ø3,0 mm
Średnica blachy	305 mm x 1,6 mm-2T / 255 mm x 1,6 mm-3T / 255 mm x 1,6 mm-4 T / 255 mm x 1,6 mm-8T
Kierunek obrotów urządzenia tnącego	W kierunku przeciwnym do ruchu wskazówek zegara (patrz znak na znaku)
Ilość uchwytów	2 sztuki
Sucha masa (bez paliwa, zestawu tnącego, pasa nośnego)	5,5 kg
Pojemność zbiornika paliwa (L)	Rozdział 1.cyfra arabska
Zużycie paliwa (kg/h) (zgodnie z ISO 8893)	0,98 kg
Jednostkowe zużycie paliwa (g/kWh) (zgodnie z ISO 8893)	630 gramów

## 161. Symbole i instrukcje bezpieczeństwa na maszynie

	<p>OSTRZEŻENIE! Niewłaściwa obsługa może prowadzić do POWAŻNE URAZY</p>
	<p>PRZECZYTAJ I ZROZUM NINIEJSZĄ INSTRUKCJĘ OBSŁUGI PRZED UŻYCIEM.</p>
	<p>ZAWSZE NOŚ OCHRONĘ OCZU, SŁUCHU I GŁOWY</p>
	<p>NOSIĆ OCHRONĘ STÓP.</p>
	<p>NOSIĆ RĘKAWICE (Ostra krawędź!).</p>
	<p>DOTYKANIE OBRACAJĄCEGO SIĘ OSTRZA JEST ZABRONIONE, SZKODY</p>
	<p>ZAWSZE ZACHOWUJ ODLEGŁOŚĆ 15 METRÓW OD INNEJ OSOBY ODLEGŁOŚĆ</p>
	<p>GWARANTOWANY POZIOM HAŁASU ODPOWIADA WYTYCZNE PRAWNE DOTYCZĄCE HAŁASU</p>
	<p>ZAKAZ PALENIA TYTONIU I OTWARTEGO OGNIA NA URZĄDZENIU</p>

	<p>OSTRZEŻENIE: NIEBEZPIECZEŃSTWO GORĄCYCH KOMPONENTÓW</p>
	<p>ZAWSZE WYŁĄCZAJ MASZYNĘ I UPEWNIJ SIĘ, ŻE NARZĘDZIE TNĄCE JEST ZATRZYMANE PRZED CZYSZCZENIEM, WYJMOWANIEM LUB REGULACJĄ.</p>
	<p>OSTRZEŻENIE: GAZY SPALINOWE TEGO PRODUKTU W ZESTAWIE SUBSTANCJE CHEMICZNE POWODUJĄCE RAKA, WADY WRODZONE I MOŻE PROWADZIĆ DO WIĘKSZEJ LICZBY</p>
	<p><b>OSTRZEŻENIE!</b> NIGDY NIE ZMIENIAJ MASZINY. NIEWŁAŚCIWE UŻYTKOWANIE MASZINY MOŻE SPOWODOWAĆ POWAŻNE LUB ŚMIERTELNE OBRAŻENIA CIAŁA.</p>
	<p>MAKSYMALNA PRĘDKOŚĆ OBROTOWA WRZECIONA (PODKASZARKA):6600 OBR./MIN</p>
	<p>MAKSYMALNA PRĘDKOŚĆ OBROTOWA WRZECIONA (KOSA SPALINOWA):7100 OBR./MIN</p>

Nie pozwalaj innym osobom korzystać z tego urządzenia, chyba że zostały w pełni poinstruowane, przeczytały i zrozumiały instrukcję obsługi urządzenia.



Długotrwałe użytkowanie maszyny naraża użytkownika na wibracje, które mogą prowadzić do choroby białych palców (zespół Raynauda) lub zespołu cieśni nadgarstka. Ten stan zmniejsza zdolność ręki do wyczuwania i regulowania temperatury, powoduje



drętwienie i uczucie ciepła oraz może prowadzić do uszkodzenia nerwów i krążenia oraz śmierci tkanek.

Nie wszystkie czynniki, które prowadzą do choroby białych palców, są znane, ale zimna pogoda, palenie tytoniu i inne choroby, które wpływają na naczynia krwionośne i krążenie krwi, a także duży lub długotrwały stres spowodowany wibracjami są wymieniane jako czynniki rozwoju choroby białych palców. Aby zmniejszyć ryzyko choroby białych palców i zespołu cieśni nadgarstka, rozważ następujące kwestie:

- Noś rękawiczki i utrzymuj ręce w ciepłe.
- Rób regularne przerwy.

Wszystkie powyższe środki ostrożności nie mogą wykluczyć ryzyka wystąpienia choroby białych palców lub zespołu cieśni nadgarstka. Dlatego długotrwałym i regularnym użytkownikom zaleca się ściśle monitorowanie stanu dłoni i palców. W przypadku wystąpienia któregośkolwiek z powyższych objawów należy natychmiast zwrócić się o pomoc lekarską.



**Hałas podczas pracy narzędzia może uszkodzić słuch. Noś izolację akustyczną (Oropax lub nauszniki), aby ją chronić. Długotrwałym i regularnym użytkownikom zaleca się regularne sprawdzanie słuchu. Zachowaj szczególną czujność i ostrożność podczas noszenia ochronników słuchu, ponieważ ograniczają one zdolność słyszenia ostrzeżeń (połączeń, alarmów itp.).**



**UWAGA:** Pewne narażenie na hałas z tego urządzenia jest nieuniknione. Odłóż hałaśliwą pracę na dozwolone i wyznaczone godziny. W razie potrzeby trzymaj się okresów odpoczynku i ogranicz czas pracy do absolutnego minimum. W celu ochrony osobistej i ochrony osób znajdujących się w pobliżu należy nosić odpowiednie ochronniki słuchu.

## 162. Przeznaczenie i ogólne instrukcje bezpieczeństwa

**Ta maszyna może być używana wyłącznie do koszenia lub przycinania trawy, chwastów i zarośli. Nigdy nie używaj do innych celów, ponieważ może to spowodować poważne obrażenia!**

Należy przestrzegać prawidłowych instrukcji bezpieczeństwa. **NIE NARAŻAJ SIEBIE ANI INNYCH NA NIEBEZPIECZEŃSTWO.** Postępuj zgodnie z poniższymi ogólnymi instrukcjami bezpieczeństwa:

- Zawsze noś okulary ochronne dla ochrony oczu. Długie włosy muszą być związane z tyłu. Nie noś luźnej odzieży ani biżuterii, która może zostać przytrzaśnięta przez ruchome części urządzenia. Zawsze noś bezpieczne, mocne i antypoślizgowe obuwie ochronne. Zaleca się, aby nogi i stopy były kompleksowo chronione, aby chronić się przed latającymi obiektami podczas pracy.
- Sprawdź całą maszynę pod kątem luźnych części (nakrętki,, wkręty itp.). Konserwuj lub wymień w razie potrzeby przed użyciem maszyny. Nie używaj żadnych akcesoriów z tą głowicą zasilającą innych niż zalecane przez producenta. Niezastosowanie się do tego może spowodować poważne obrażenia użytkownika lub osób postronnych, a także uszkodzenie maszyny.
- Utrzymuj uchwyty wolne od oleju i paliwa.
- Podczas cięcia zawsze używaj uchwytów i paska na ramię.
- Nie palić tytoniu podczas mieszania paliwa lub napełniania zbiornika
- Nie mieszaj paliwa w zamkniętej przestrzeni lub w pobliżu otwartego ognia. Upewnij się, że jest wystarczająca wentylacja / wentylacja.
- Wymieszaj i przechowuj mieszankę paliwową w oznakowanym pojemniku, który jest zatwierdzony do takiego użytku przez lokalne przepisy
- Nigdy nie zdejmuj korka wlewu paliwa podczas pracy maszyny.
- Nie używaj maszyny w zamkniętych pomieszczeniach lub budynkach. Spaliny zawierają niebezpieczny tlenek węgla.
- Nie próbuj regulować maszyny podczas chodzenia i przenoszenia. Zawsze ustawiaj maszynę na płaskiej, czystej powierzchni.
- Nie używaj maszyny, jeśli jest uszkodzona. Nigdy nie zdejmuj osłon z maszyny. Niezastosowanie się do tego może spowodować poważne obrażenia operatora lub osób stojących w pobliżu, a także dalsze uszkodzenie maszyny.
- Kontroluj obszar do cięcia i usuń wszelkie przedmioty, które mogą zaplątać się w nylonową głowicę tnącą lub ostrze tnące. Usuń również wszelkie możliwe przedmioty, które maszyna może rzucać podczas cięcia.
- Nigdy nie pozostawiaj maszyny bez nadzoru.
- Nie wyciągaj się daleko do przodu. Utrzymuj bezpieczną pozycję i równowagę przez cały czas. Nie uruchamiaj maszyny, stojąc na drabinie lub w innej niestabilnej pozycji stojącej.
- Dzieci nie mogą mieć dostępu do urządzenia. Widzowie powinni stać w bezpiecznej odległości co najmniej 15 metrów od miejsca pracy.

- Podczas pracy trzymaj ręce i stopy z dala od nylonowej głowicy tnącej lub metalowego ostrza.
- Nie używaj maszyny, jeśli jesteś zmęczony, chory lub pod wpływem leków, narkotyków lub alkoholu.
- Użyj nieuszkodzonej nylonowej głowicy tnącej. Jeśli uderzysz w kamień lub inną przeszkodę, zatrzymaj maszynę i sprawdź nylonową głowicę tnącą. Nigdy nie wolno używać uszkodzonej lub niewyważonej nylonowej głowicy tnącej.
- Przed rozpoczęciem, po awarii lub wybuchu, należy sprawdzić urządzenie i upewnić się, że jest w dobrym stanie.
- **Uwaga!** Lokalne przepisy mogą ograniczać korzystanie z maszyny
- Zawsze utrzymuj urządzenie w dobrym stanie za pomocą narzędzia tnącego. Należy pamiętać, że niewłaściwa konserwacja, stosowanie niezgodnych części zamiennych lub usuwanie lub modyfikacja urządzeń zabezpieczających może spowodować uszkodzenie urządzenia i poważne obrażenia osoby pracującej z nim.
- Dobrze zabezpiecz urządzenie podczas transportu, aby zapobiec utracie paliwa, uszkodzeniu urządzenia i obrażeniom. Zawsze instaluj zabezpieczenie transportowe ostrza tnącego przed transportem lub przechowywaniem maszyny.
- W przypadku maszyn ze sprzęgłem należy regularnie sprawdzać, czy akcesoria tnące przestają się obracać, gdy silnik pracuje na biegu jałowym.
- Przed każdym użyciem sprawdź maszynę pod kątem luźnych elementów mocujących, wycieków paliwa, uszkodzonych części itp. Wymień uszkodzone części przed użyciem.
- Konieczne jest robienie wystarczających przerw i zmiana pozycji roboczej.
- Nie przechowuj maszyny w zamkniętym pomieszczeniu, w którym opary paliwa mogą dostać się do otwartego ognia z podgrzewaczy gorącej wody, pieców itp. Przechowuj maszynę tylko w dobrze wentylowanym miejscu.
- **WAŻNE:** Podczas tankowania paliwa upewnij się, że maszyna jest wyłączona i schłodzona. Nigdy nie tankuj, gdy maszyna jest uruchomiona lub gorąca.

## 163. Uwagi dotyczące akcesoriów

- Upewnij się, że Twój produkt jest wyposażony tylko w oryginalne akcesoria. Używaj wyłącznie oryginalnych części zalecanych przez producenta. Używanie jakiegokolwiek innego sprzętu lub akcesoriów pomocniczych może spowodować obrażenia użytkowników i uszkodzenie maszyny.
- Całkowicie wyczyść silnik, zwłaszcza zbiornik paliwa i filtr powietrza. Po użyciu urządzenia należy usunąć wszystkie paliwa.
- Jeśli zbliżysz się do użytkownika maszyny, jako obserwator, ostrożnie przyciągnij jego uwagę i potwierdź, że użytkownik zatrzymuje maszynę. Nie przestrasz ani nie rozprasza użytkownika, w przeciwnym razie możesz spowodować niebezpieczną sytuację.
- Nigdy nie dotykaj nylonowej głowicy tnącej ani metalowego ostrza podczas pracy maszyny. Jeśli konieczna jest wymiana osłony lub narzędzia tnącego, upewnij się, że maszyna i narzędzia tnące się zatrzymały.
- Maszyna musi być WYŁĄCZONA przed zmianą obszaru roboczego maszyny.
- W razie potrzeby zleć naprawę maszyny autoryzowanemu warsztatowi. Jeśli maszyna jest uszkodzona, nie kontynuuj jej uruchamiania.
- Podczas uruchamiania lub obsługi maszyny nigdy nie dotykaj gorących części, takich jak wydech, przewody zapłonowe lub świeca zapłonowa.
- Po zatrzymaniu maszyny wydech jest nadal gorący. Nigdy nie umieszczaj maszyny w pobliżu materiałów łatwopalnych (sucha trawa, łatwopalne gazy lub łatwopalne ciecze itp.).
- Zwróć szczególną uwagę na fakt, że podłoże może być śliskie podczas pracy w deszczu lub bezpośrednio po deszczu.
- Jeśli poślizgniesz się lub upadniesz na ziemię, natychmiast zwolnij przepustnicę.
- Przed usunięciem jakiegokolwiek blokady zatrzymaj maszynę i odłącz złącze świecy zapłonowej. Przed regulacją lub naprawą maszyny upewnij się, że maszyna jest zatrzymana, a złącze świecy zapłonowej wyjęte.
- Uważaj, aby nie upuścić maszyny ani nie uderzyć w przeszkody.
- Jeśli urządzenie ma być przechowywane przez dłuższy czas, najpierw pozwól mu ostygnąć. Następnie spuść paliwo ze zbiornika paliwa i gaźnika, wyczyść maszynę i umieść maszynę w bezpiecznym miejscu.
- Przeprowadzaj ciągłe kontrole, aby zapewnić bezpieczną i wydajną pracę maszyny. Aby uzyskać pełną kontrolę, skontaktuj się z nami.
- Trzymaj maszynę z dala od ognia lub iskier.
- Zachowaj ostrożność podczas korzystania z niego. Istnieje ryzyko odrzutu i odrzutu.
- Zachowaj szczególną ostrożność podczas używania tej maszyny z ostrzem tnącym. Odrzut ostrza tnącego to reakcja, która może wystąpić, gdy obracające się ostrze tnące uderzy w przedmiot, którego nie można przeciąć. Kontakt ten powoduje, że ostrze tnące zatrzymuje się na chwilę, a następnie nagle odepchnęło uderzony przedmiot z przyspieszoną siłą. Ta reakcja odrzutu może być na tyle gwałtowna, że operator traci kontrolę nad maszyną. Odrzut ostrza tnącego może nastąpić bez ostrzeżenia, jeśli ostrze tnące napotka przeszkodę,

zostanie zablokowane lub utknie. Jest to bardziej prawdopodobne w obszarach, w których trudno jest śledzić materiał, który ma być cięty. Aby uzyskać łatwe i bezpieczne cięcie, zajmij się chwastami, które chcesz przyciąć od prawej do lewej. W przypadku nieoczekiwanego uderzenia w przedmiot lub drewniany kij, może to zmniejszyć odrzut ostrza tnącego.

### 164. Uwagi dotyczące pracy z metalowym ostrzem

Wraz z maszyną dostarczane jest metalowe ostrze z 3 zębami. Służy do cięcia krzewów i chwastów.

#### **OSTRZEŻENIE O NIEBEZPIECZEŃSTWIE**



Nie ciąć, popękaną lub uszkodzoną blachą.

Przed przystąpieniem do pracy sprawdź, czy w okolicy nie ma przeszkód, takich jak kamienie, metalowe pręty lub inne przedmioty. Jeśli nie zostaną one usunięte

Zaznacz tę pozycję, aby doszło do kolizji z ostrzem

jest unikany. Rury mogą zahaczyć o głowicę ostrza i klapnąć lub zostać wyrzucone w powietrze.

#### **OSTRZEŻENIE O NIEBEZPIECZEŃSTWIE**



Nie używaj wykaszarki do cięcia drzew.

#### **OSTRZEŻENIE O NIEBEZPIECZEŃSTWIE**



Używaj paska na ramię przez cały czas. Wyreguluj i zamocuj pasek i płytę zaciskową paska na maszynie tak, aby maszyna znajdowała się kilka cm nad ziemią

Zawiesza się. Głowica tnąca i osłona ochronna powinny być wypoziomowane we wszystkich kierunkach. Wstępnie napręż maszynę po prawej stronie ciała.

#### **OSTRZEŻENIE O NIEBEZPIECZEŃSTWIE**



Ponadto nosisz ochronę głowy, oczu, twarzy i uszu, a także obuwie ochronne. Nie noś pierścionków, biżuterii ani

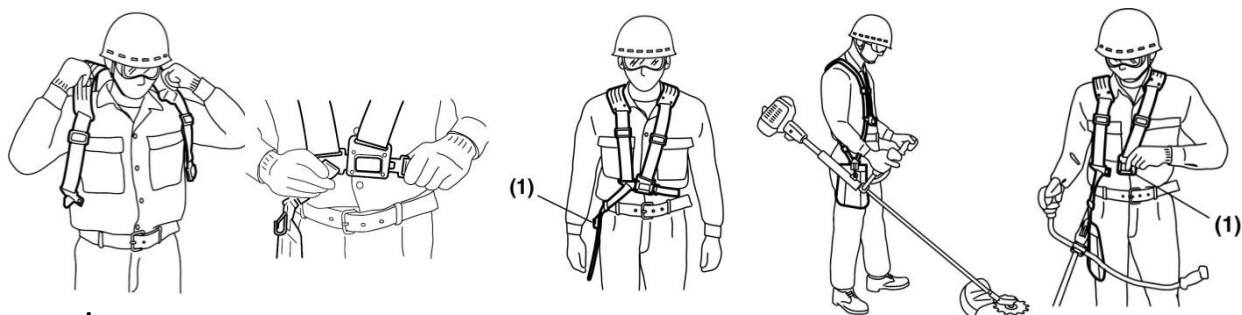
luźne, zwisające ubrania, które mogłyby zostać złapane przez maszynę.

Nie noś obuwia z niezabezpieczonymi palcami i pracuj

Nie boso ani bez ochrony nóg. W niektórych sytuacjach

Nosisz ochronę głowy.

## 165. Zakładanie paska na ramię (akcesorium opcjonalne)



**WAŻNE:** Pasek na ramię jest opcjonalnym akcesorium

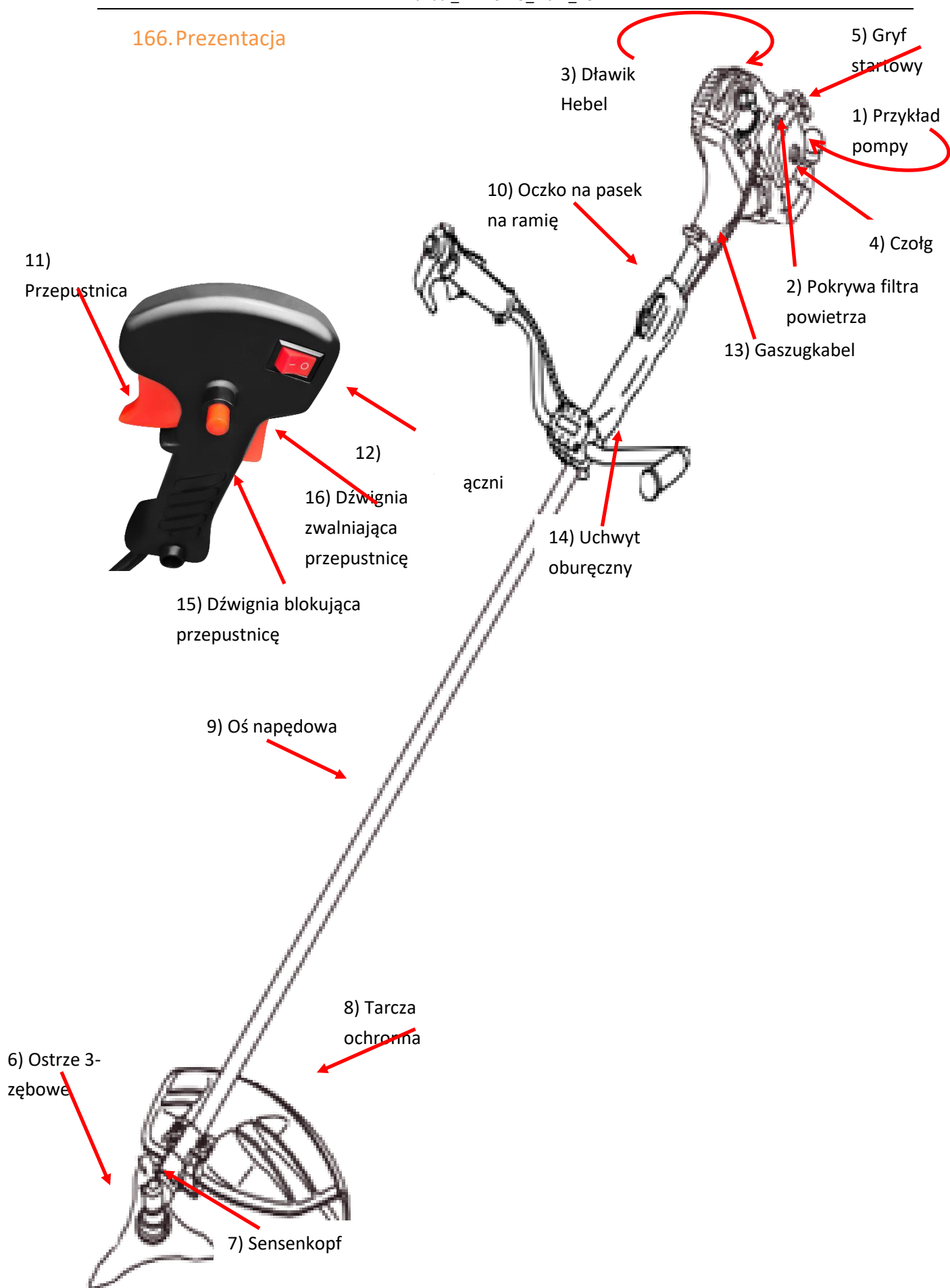
firmy FUXTEC, które polecamy do korzystania z każdej pracy z kosą. Pasek na ramię można znaleźć [www.fuxtec.de](http://www.fuxtec.de) pod następującym numerem artykułu: FX-PS152TG



Pasek na ramię jest wyposażony w szybkozłączkę (patrz zdjęcie). Możesz szybko zdjąć pasek na ramię, pociągając za szybkozłączkę. Przeczytaj uważnie instrukcję. Być w pełni zaznajomionym ze sterowaniem i prawidłowym użytkowaniem maszyny. Dowiedz się, jak zatrzymać i zatrzymać maszynę. Dowiedz się, jak szybko zwolnić rozciągnięty nasadkę.

Nie pozwalaj nikomu wchodzić do STREFY ZAGROŻENIA w pracy. Strefa niebezpieczna to obszar o promieniu 15 metrów (około 16 stopni). Nalegaj, aby osoby znajdujące się w STREFIE ZAGROŻENIA nosiły okulary ochronne przed rzucaniem przedmiotami. Jeśli maszyna musi być używana w miejscach, w których ludzie nie są chronieni, pracuj z niską prędkością przepustnicy, aby zmniejszyć ryzyko poślizgu przedmiotów.

166. Prezentacja



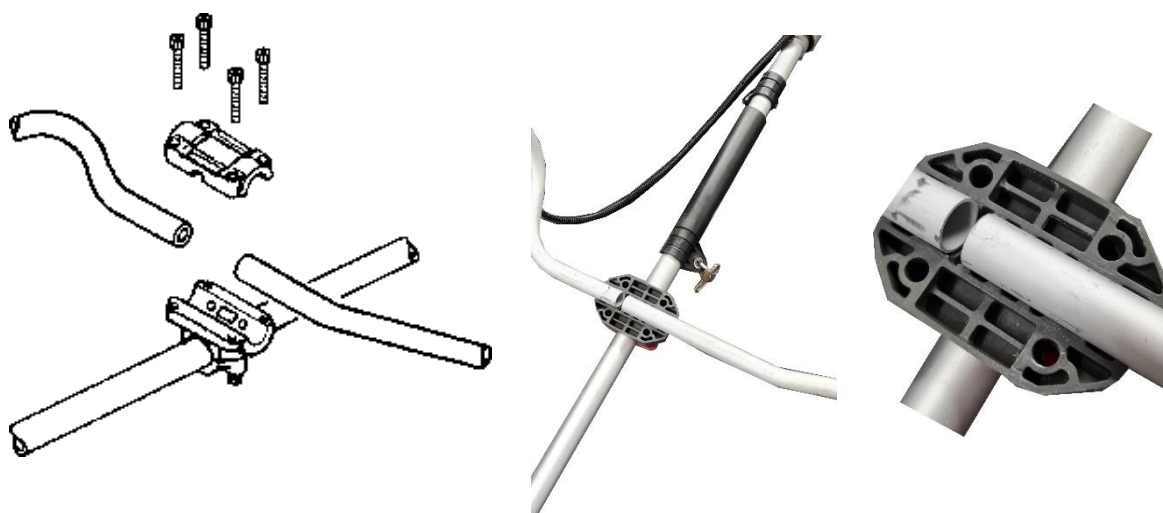
### Mocowanie uchwyty

Uchwyt musi być zamontowany przed użyciem.

Aby uzyskać prawidłową instalację, postępuj zgodnie z poniższymi ilustracjami.

### Montaż rury uchwyty do użytku

1. Poluzuj 4 na górnej nasadce i włóż uchwyty. Ponownie dokręć.
2. Umieść uchwyt w uchwycie i nasuń na niego górną nasadkę. Mocno dokręć nakrętkę.



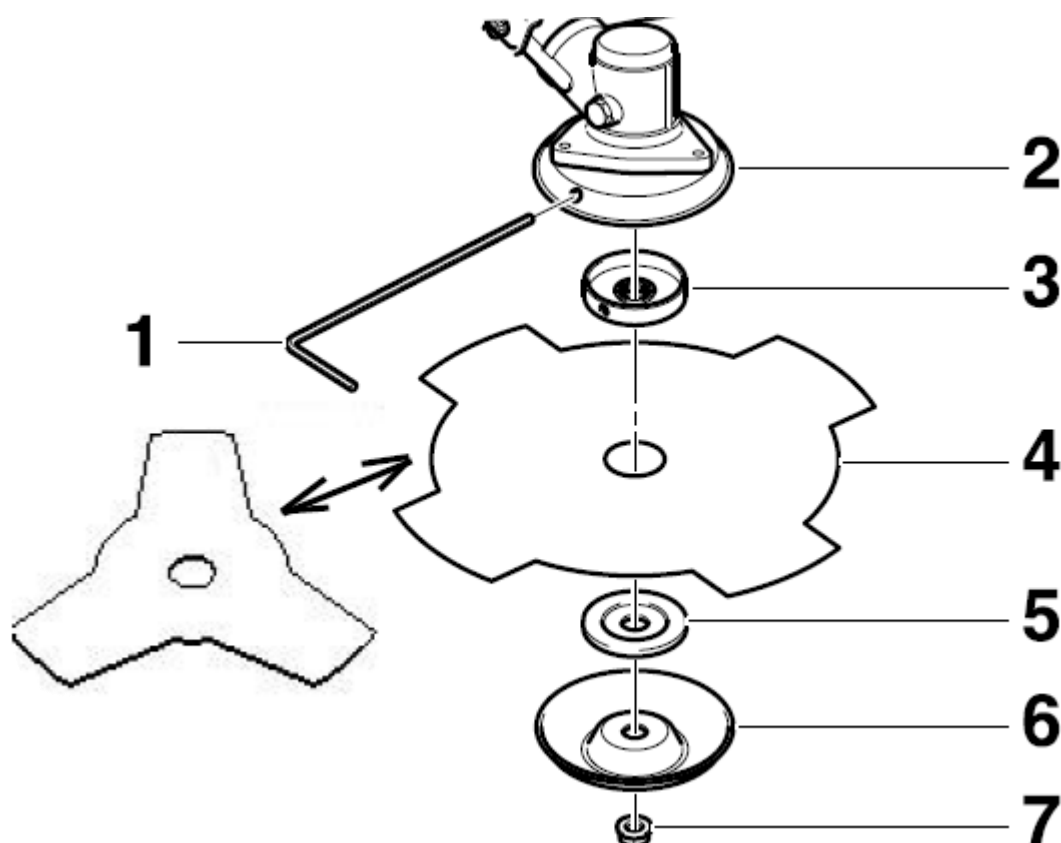
### Montaż osłony ochronnej

Zamontuj osłonę ochronną z otworem skierowanym w dół do obudowy skrzyni biegów. Dokręć uchwyt osłony tak mocno, aby osłona tarczy nie przesuwała się ani nie zsuwała podczas pracy. W przypadku korzystania z ostrza 3-zębego lub innych noży należy zdjąć kołnierz ochronny (jeśli jest na wyposażeniu) z tarczy ochronnej!





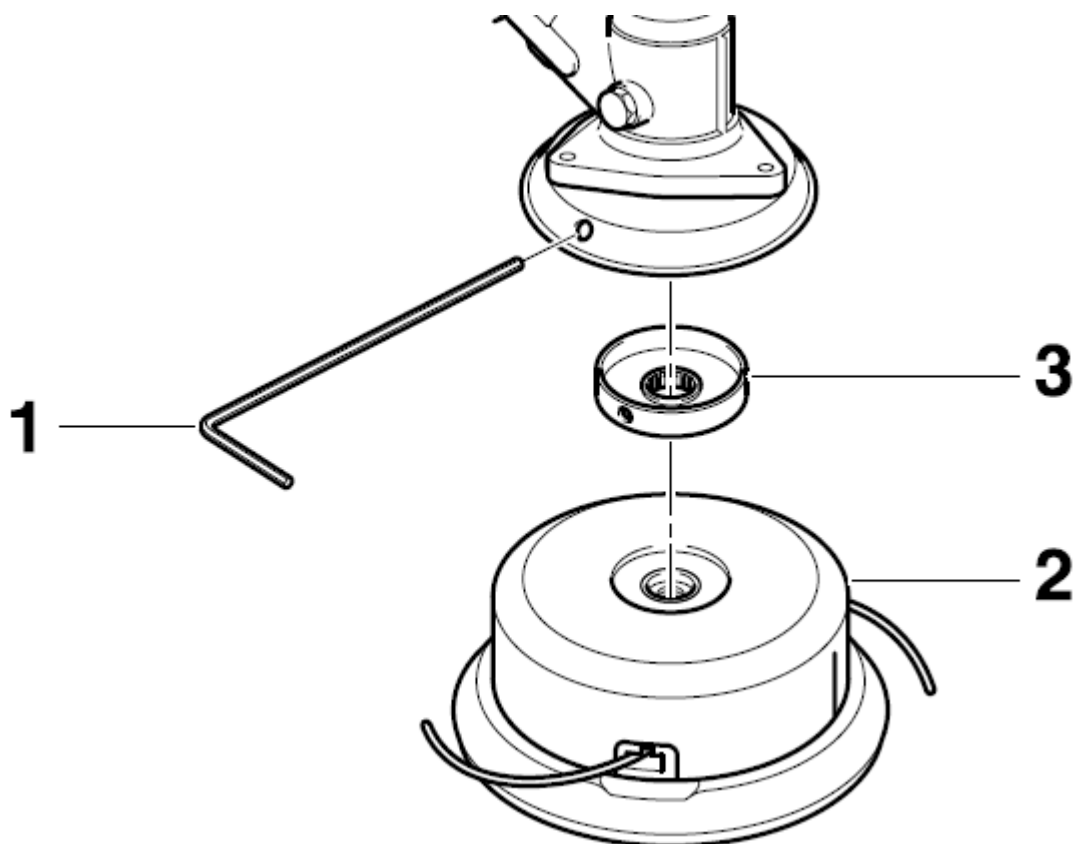
## Montaż blachy



## Kroki:

- Usuń zawleczkę zabezpieczającą (jeśli jest).
- Odkręć nakrętkę zabezpieczającą (7) od wału, obracając ją zgodnie z ruchem wskazówek zegara. W razie potrzeby zablokuj głowicę kosi (2) za pomocą klucza imbusowego (1) (patrz rysunek powyżej). Uwaga: Nakrętka zabezpieczająca jest wyposażona w gwint lewoskrętny.
- Wyjmij tarczę (6) i podkładkę (5).
- Zablokuj głowicę kosi kluczem imbusowym (1). W razie potrzeby lekko obróć podkładkę montażową (3).
- Ustaw nóż (4), podkładkę (5) i tarczę tarczową (6), jak pokazano.
- Przykręć nakrętkę zabezpieczającą (7) i dokręć ją w kierunku przeciwnym do ruchu wskazówek zegara za pomocą klucza oczkowego.
- Uwaga! Ze względów bezpieczeństwa nakrętkę zabezpieczającą (C7) należy wymieniać na nową po każdych 10 wymianach narzędzia.
- Ponownie zamocuj zawleczkę.
- Wyjmij klucz imbusowy i sprawdź swobodę ruchu narzędzia tnącego.

## Montaż Rasentrmerów (Fadenspule)



- Umieść podkładkę montażową (3) na wale.
- Zablokuj głowicę kosi kluczem imbusowym (1). W razie potrzeby lekko obróć podkładkę montażową (3).
- Przykręć bębenek gwintowany (2) do wału, obracając go w kierunku przeciwnym do ruchu wskazówek zegara.
- Teraz ręcznie dokręć szpulę nici.
- Wyjmij klucz imbusowy i sprawdź gładkość szpuli żyłki.

### Ostrzeżenie!



Upewnij się, że wszystkie elementy są prawidłowo zmontowane i zmontowane, a wszystkie są dokręcone.

## 168. Paliwo

Używaj benzyny bezołowiowej z olejem silnikowym do silników 2-suwowych w stosunku 40:1.

**UWAGA:** Nigdy nie używaj czystej benzyny w swoim urządzeniu. Powoduje to trwałe uszkodzenie silnika i wyklucza gwarancję producenta na ten produkt. Nigdy nie używaj mieszanki paliwowej, która była przechowywana dłużej niż 90 dni.

**UWAGA:** Musi to być olej premium do 2-suwowej maszyny chłodzonej powietrzem.

### MIESZANKA PALIWOWA

Wymieszaj paliwo z olejem do silników 2-suwowych w przeznaczonym do tego pojemniku. Nuta tabelę mieszanek na następnym stronie w celu uzyskania prawidłowego stosunku paliwa do oleju. Wstrząśnij pojemnikiem, aby upewnić się, że cała mieszanka.

Benzyna	Olej do silników dwusuwowych (40:1)	Benzyna	Olej do silników dwusuwowych (40:1)
1 litr	0,025 litra	5 litrów	0,125 litra
2 litry	0,050 litra	10 litrów	0,250 litra

**UWAGA:** Brak smarowania wyklucza odpowiedzialność producentów maszyn.

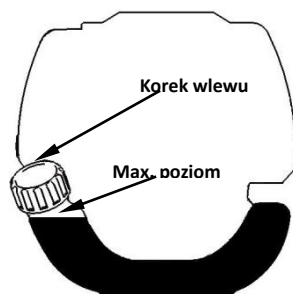
Benzynę i olej należy mieszać w stosunku 40:1.

### Zalecane paliwo

Zaleca się stosowanie benzyny bezołowiowej o liczbie oktanowej 90# lub wyższej, aby zmniejszyć wychwytywanie dwutlenku węgla w komorze spalania. Nie używaj starej lub brudnej benzyny. Utrzymuj zbiornik paliwa w stanie wolnym od kurzu i nie dopuść do przedostania się wody do zbiornika. Czasami przerwy w zapłonie mogą wystąpić w przypadku przeciążenia, co jest normalne. Jeśli przerwy w zapłonie są słyszalne przy normalnym obciążeniu, zalecamy wymianę benzyny. Jeśli po tym czasie przerwy w zapłonie nadal występują, skontaktuj się z naszym działem obsługi klienta.



**OSTRZEŻENIE**



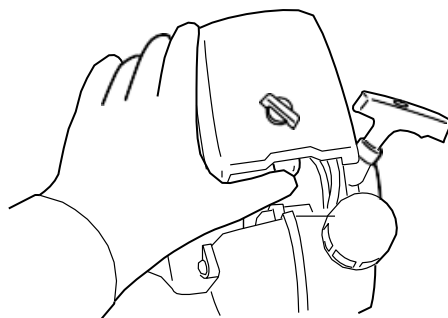
- Benzyna jest wysoce łatwopalna i może prowadzić do wybuchów w przypadku isker
- Tankuj tylko w dobrze wentylowanych pomieszczeniach i pozwól silnikowi ostygnąć przed napełnieniem. Nie palić podczas tankowania. Należy unikać otwartego ognia i isker.
- Nie przepełniaj zbiornika (patrz ilustracja maks. poziom).
- Po zatankowaniu sprawdź, czy korek wlewu paliwa jest prawidłowo uszczelniony.
- Unikaj rozlania benzyny.
- Pamiętaj, aby trzymać maszynę z dala od dzieci.

## 169. Uruchamianie maszyny

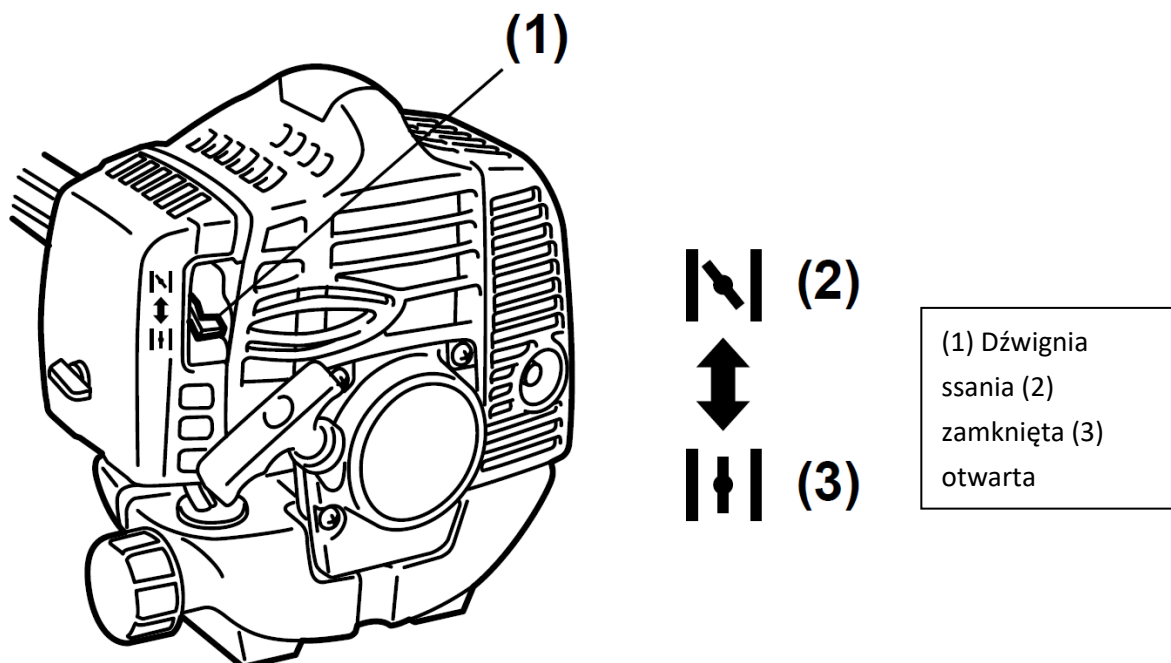
Zimny start

**UWAGA: Głowica kosi zaczyna się obracać po uruchomieniu silnika.**

1. Wlej paliwo do zbiornika paliwa i mocno dokręć pokrywę.
2. Umieść urządzenie na płaskiej, twardej powierzchni. Trzymaj kosiarkę z dala od ziemi i otaczających przedmiotów, ponieważ zacznie się obracać po uruchomieniu silnika.
3. Naciśnij kilkakrotnie pompę zastrzykową



4. Ustaw dźwignię ssania w pozycji zamkniętej.

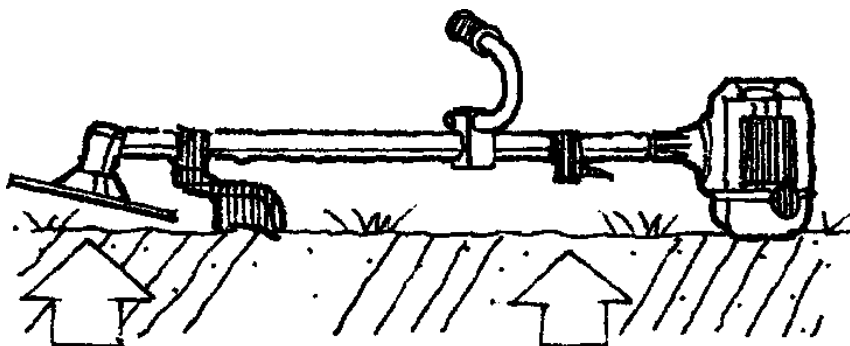


5. Gryf rozrusznika

6. Przytrzymaj mocno urządzenie i delikatnie wyciągnij linkę rozrusznika, aż poczujesz pierwszy opór. Jest to pozycja wyjściowa rozrusznika ciągnącego. Teraz ciągną linkę kilka razy, aż silnik uruchomi się i uruchomi.

Unikaj ciągnięcia liny do końca lub pozwalania jej odskoczyć, zwalniając uchwyt. Takie działania mogą doprowadzić do awarii rozrusznika.

**WAŻNE:** Produkt jest wyposażony w sprzęgło odśrodkowe, dzięki czemu narzędzie tnące zaczyna się poruszać, gdy tylko silnik zostanie ustawiony w pozycji wyjściowej poprzez naciśnięcie przepustnicy. Podczas uruchamiania silnika umieść urządzenie na ziemi w płaskim, wolnym miejscu i trzymaj je mocno, aby ani część tnąca, ani przepustnica nie mogły zetknąć się z przeszkodą podczas uruchamiania silnika.



7. Pozwól silnikowi rozgrzać się przez kilka minut na biegu jałowym po uruchomieniu przed rozpoczęciem pracy!

**UWAGA:** Jeśli urządzenie nie uruchamia się po wielokrotnych próbach, przeczytaj rozdział dotyczący rozwiązywania problemów.

**UWAGA:** Zawsze wyciągaj linkę rozrusznika prosto. Pociągnięcie rozrusznika pod kątem powoduje ocieranie się liny o oczko. Ciągnięcie po przekątnej może prowadzić do strzępienia się lub złamania wciągnika linowego rozrusznika. Zawsze trzymaj za uchwyt rozrusznika, gdy linka się chowa. Nigdy nie pozwól, aby lina została odrzucona z pozycji wyciągniętej. Może to spowodować uszkodzenie urządzenia rozruchowego.

Ciepły start maszyny

1. Umieść maszynę na twardej i płaskiej powierzchni.
2. Przesuń wyłącznik silnika w dół.
3. Przesuń dławik do pozycji "Otwarte".
4. Wyciągnij linkę rozrusznika krótkim pociągnięciem, aż poczujesz opór

Jeśli maszyna się nie uruchamia, postępuj ponownie zgodnie z "Zimnym startem maszyny".

## 170. Zatrzymaj maszynę

Odblokuj przepustnicę. Pozwól maszynie powrócić do stanu beczynności. Naciśnij wyłącznik silnika na uchwycie (pozycja 0) i poczekaj, aż maszyna się zatrzyma. Jeśli te nie zatrzymają się, w sytuacji awaryjnej wyciągnij świecę zapłonową. Nigdy nie pozostawiaj pracującej maszyny bez nadzoru.

## 171. Techniki przycinania

### DODATKOWE INSTRUKCJE BEZPIECZEŃSTWA

Przed uruchomieniem komputera przeczytaj uwagi w rozdziałach 3 i 4 niniejszej instrukcji.

### OSTROŻNOŚĆ

JEŚLI NIE JESTEŚ ZAZNAJOMIONY Z TECHNIKAMI PRZYCINANIA, ĆWICZ Z MASZYNĄ W POZYCJI "STOP".

ZAWSZE PRZYCINAJ LUB TNIJ PRZY WYSOKICH PRĘDKOŚCIACH OBROTOWYCH SILNIKA. Nigdy nie uruchamiaj maszyny powoli na początku operacji przycinania (lub w trakcie).

ZAWSZE ZACHOWUJ ODLEGŁOŚĆ W OBSZARZE ROBOCZYM od puszek, butelek, kamieni itp.

Wirujące przedmioty mogą spowodować poważne obrażenia użytkowników lub widzów i uszkodzić maszynę. Jeśli przedmiot zostanie przypadkowo uderzony, natychmiast WYŁĄCZ MASZYNĘ i sprawdź maszynę. Nigdy nie uruchamiaj maszyny z uszkodzonymi lub wadliwymi częściami.

Nigdy nie podnoś nylonowej głowicy tnącej powyżej wysokości kolan podczas pracy.

Nie uruchamiaj maszyny na pochyłości, jeśli istnieje prawdopodobieństwo poślizgnięcia się lub utraty stabilności.

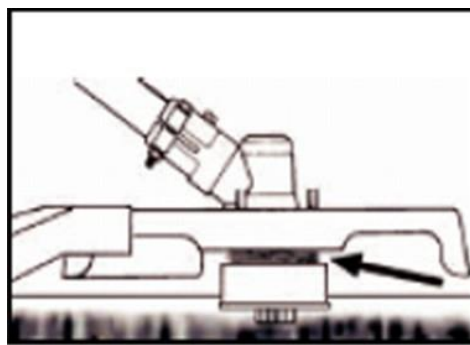
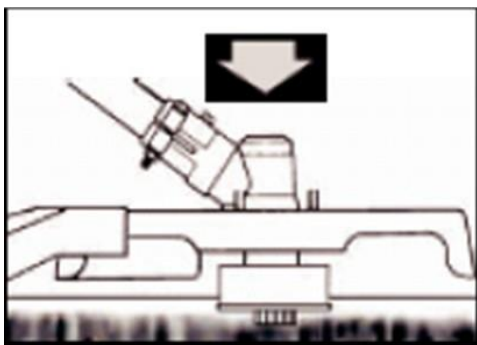
### ZWOLNIENIE NICI NYLONOWEJ



Aby uwolnić świeżą linię, uruchom maszynę na pełnym gazie i postukaj nylonową głowicą tnącą o trawnik. gwintu automatycznie uwalnia więcej gwintu. Nóż w tarczy ochronnej odcina nadmiar nici.



**UWAGA:** Regularnie usuwaj osady z trawy, aby zapobiec przegrzaniu osi napędowej. Osady trawy powstają, gdy włókna chwastów zaplątują się wokół fali pod tarczą ochronną. Uniemożliwia to prawidłowe chłodzenie wału. Usuń osady trawy za pomocą śrubokręta lub podobnego narzędzia tylko wtedy, gdy maszyna jest wyłączona.

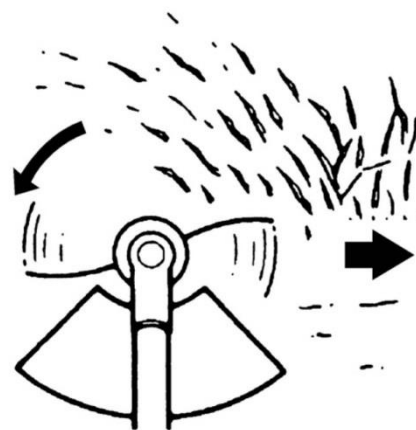


Jeśli maszyna została odpowiednio wyposażona w osłonę ochronną i nylonową głowicę tnącą, Twoja maszyna przytnie nieestetyczne chwasty i wysoką trawę o dużej średnicy na obszarach wzdłuż ogrodzeń, ścian, posesji i wokół drzew.

**UWAGA:** Zwróć szczególną uwagę na przycinanie na ceglanych lub kamiennych ścianach itp., co prowadzi do szybkiego zużycia gwintów.

#### **DOKŁADNIEJSZE PRZYCINANIE**

Obracaj nylonową głowicę tnącą trymera poziomo z boku na bok. Nie przechylaj nylonowej głowicy tnącej podczas pracy. Aby uzyskać prawidłową wysokość cięcia, przytnij z wyprzedzeniem w obszarze testowym. Utrzymuj nylonową głowicę tnącą na tym samym poziomie, aby uzyskać równomierną głębokość cięcia.

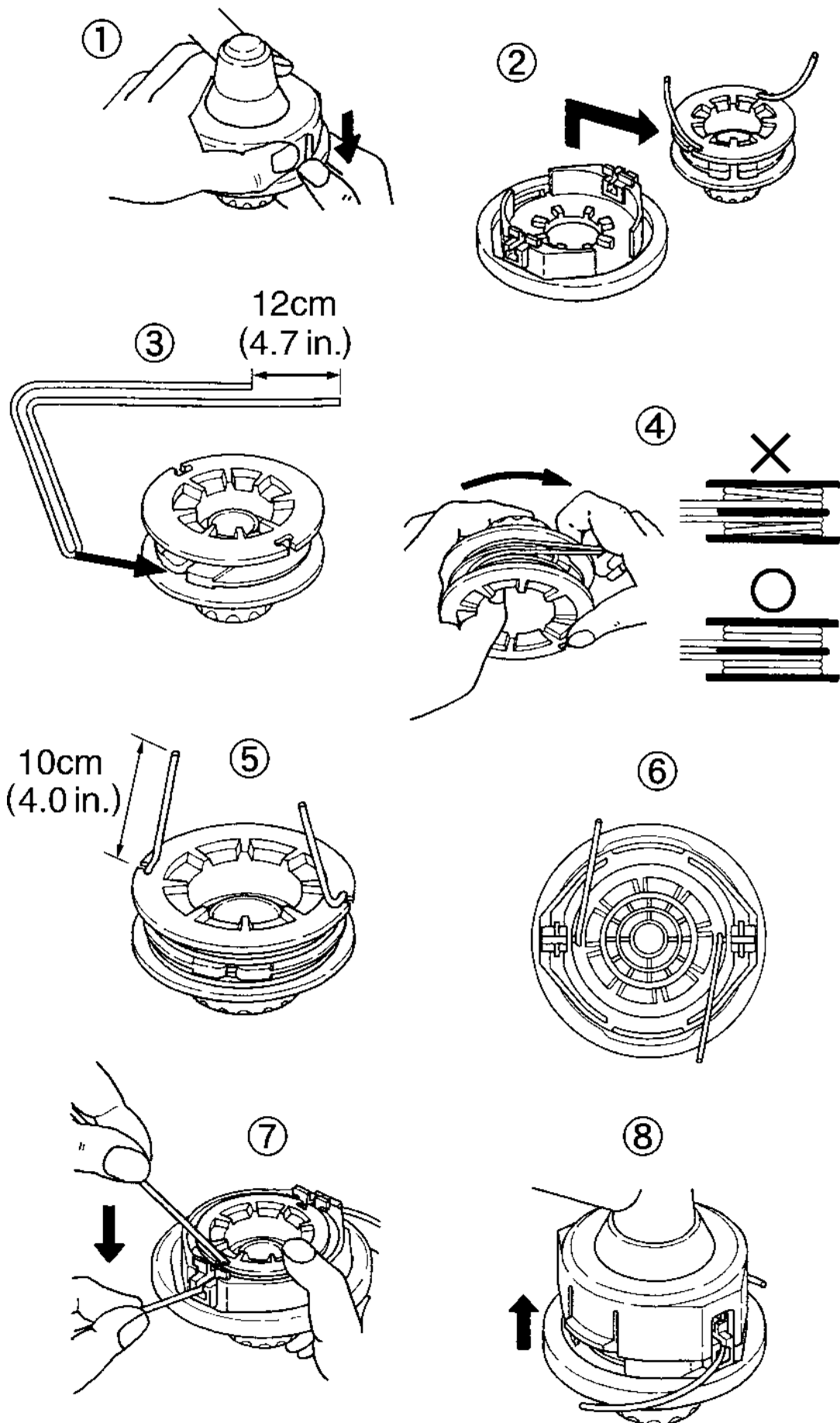


#### **PRZYCINANIE WOKÓŁ DRZEW**

Przycinaj wokół pni drzew powolnym podejściem; Nić nie powinna kolidować z pniem drzewa. Obejdź drzewo od lewej do prawej. Podejdź do trawy lub chwastów końcówką nici.



172. Wymień nić nylonową



29. W przypadku przewodu zamiennego użyj średnicy 2.4 mm (0,095 cala). Szpula nadaje się do żyłki o długości do 6 m (20 stóp) na głowicy 10 cm (4 "). Unikaj używania większej linii, ponieważ może to wpłynąć na wydajność przycinania.

**UWAGA: Ze względów bezpieczeństwa nie używaj wzmocnionego metalem**

30. Ściśnij szczelinę po obu stronach obudowy szpulki, aby odzepić dolną nasadkę.
31. Wyjmij szpulę i ściągnij starą żyłkę. Przetóż jeden koniec nowej żyłki przez otwory na szpulę i przeciągnij ją, aż długość między dwiema częściami żyłki będzie taka sama.
32. Nawiń żyłkę we właściwym kierunku, jak wskazano na szpuli.
33. Zaczep każdy koniec sznurka w szczelinie na krawędzi szpuli i włóż końce przez oczka w obudowie. Upewnij się, że sprężyna i podkładki są na swoim miejscu.
34. Przyłóż szpulę do obudowy i pociągnij za końce sznurka, aby uwolnić go ze szczeliny.
35. Dopasuj szczelinę w dolnej nasadce do haczyka na obudowie i dociśnij nasadkę do obudowy, aż zatrzaśnie się na swoim miejscu.

## 173. Harmonogram konserwacji

Należy przeprowadzać regularne kontrole i regulacje, aby zapewnić, że silnik benzynowy zachowa swoje osiągi. Regularna konserwacja zapewnia również długotrwałą żywotność. Zapoznaj się z poniższą tabelą, aby zapoznać się z regularnym cyklem konserwacji.

Wartungszyklus		Każde zastosowanie	Co miesiąc lub 10h	Co 3 miesiące lub 25 godzin	Co 6 miesięcy lub 50h	Co 12 miesięcy lub 100h	Co 2 lata lub 300h
Składnik							
	Filtr powietrza	Sprawdzić	■				
		Czysty		■a			
Świeca zapłonowa	Przeгляд i regulacja					■	
	Wymieniać						■
Świece zapłonowe (opcjonalnie)	Czysty					■	
Chłodzenie	Egzamin				■		
Elementy złączne , takie jak nakrętki i	Sprawdź (dokręć w razie potrzeby)	■					
Sprzęgło	Egzamin				■b		
Biegu jałowego	Sprawdź i dostosuj					■b	
Luz zaworowy	Sprawdź i dostosuj					■b	
Komora spalania	Czysty	300 h po zabiegu					
Paliwo	Sprawdzić					■	
Zbiornik gazu	Sprawdzić					■	
Przewód paliwowy	Sprawdzić	Wszystkie lata (w razie potrzeby wymień)					

### OSTRZEŻENIE



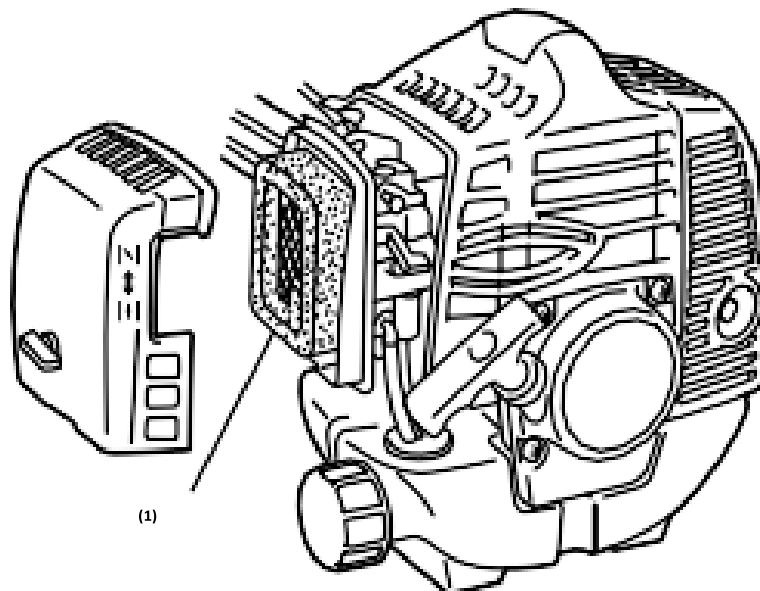
- a. Zwiększ częstotliwość konserwacji, jeśli prace są wykonywane w zapylnym otoczeniu.  
 b. Wszystkie czynności konserwacyjne – z wyjątkiem wymienionych w instrukcji obsługi Prace muszą być wykonywane przez wykwalifikowany personel konserwacyjny.

### Czyszczenie filtra powietrza

**UWAGA:** Nigdy nie uruchamiaj silnika bez filtra powietrza.

Brudny filtr powietrza wywiera nacisk na moc silnika, zwiększa zużycie paliwa i utrudnia rozruch. Jeśli zauważysz utratę mocy silnika:

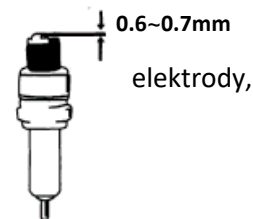
- 1 Wykręć na pokrywie filtra i wyjmij filtr.
- 2 Wyczyść filtr wodą z mydłem. Nigdy nie używaj benzyny ani benzenu!
- 3 Pozostaw filtr do wyschnięcia na powietrzu.
- 4 Wymień filtr i zabezpiecz pokrywę filtra śrubą.



#### Konserwacja świec zapłonowych

Aby zapewnić normalną pracę silnika, odległość zapłonu 0,6 -0,7 mm musi być zachowana i wolna od osadów węglowych. Zawsze wykonuj następujące czynności przy wyłączonym silniku:

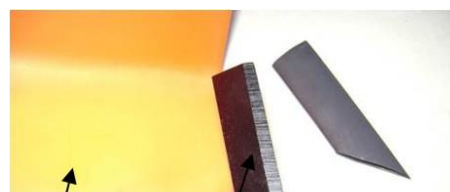
1. Ostrożnie odłączyć złącze świecy zapłonowej. Nie ciągnij za, ale bezpośrednio za wtyczkę.
2. Użyj dołączonego klucza do świec zapłonowych, aby odkręcić świecę zapłonową.
3. Sprawdź wzrokowo świecę zapłonową pod kątem uszkodzeń i oparzeń. Usuń osady węglowe.
4. Sprawdź szczelinę za pomocą szczelinomierza i zegnij elektrodę na odpowiednią odległość od 0,6 do 0,7 mm.
5. Sprawdź podkładkę świecy zapłonowej i przekręć świecę zapłonową momentem 12-15 Nm.
6. Załóż nasadkę zapłonu na świecę zapłonową.



#### OSTRZEŻENIE

Świeca zapłonowa musi być przykręcona, w przeciwnym razie silnik będzie się nagrzewał i ulegnie uszkodzeniu.

#### Ostrzenie noży ochronnych





1. Zdejmij ostrze tnące (E) z osłony ochronnej (F).
2. Zaciśnij nóż w imadle.  
Naostrz noże płaskim pilnikiem.

Upewnij się, że zachowujesz kąt krawędzi tnącej.

Podczas procesu ostrzenia przesuwaj nóż do ostrzenia tylko w jednym kierunku.

### 174. Przechowywanie maszyny



**UWAGA:** Jeśli nie wykonasz tych kroków, w gaźniku może powstać płytka nazębna. Utrudnia to późniejsze uruchomienie, a także może dojść do trwałego uszkodzenia.

1. Wykonaj wszystkie ogólne czynności konserwacyjne wymienione w sekcji konserwacji swojego instrukcja obsługi.
2. Oczyszczyć zewnętrzną część maszyny, oś napędową, osłonę ochronną i nylonową głowicę tnącą.
3. Spuścić paliwo ze zbiornika paliwa.
4. Po spuszczeniu paliwa uruchom maszynę.
5. Pozostaw maszynę na biegu jałowym, aż sama się zatrzyma. To oczyszcza gaźnik z paliwa.
6. Pozwól maszynie ostygnąć (około 5 minut).
7. Użyj klucza do świec zapłonowych, wyjmij świecę zapłonową.
8. Wlej 1 łyżeczkę czystego oleju do silników 2-suwowych do komory spalania. Pociągnij linkę rozrusznika powoli kilka razy, aby pokryć elementy wewnętrzne. W razie potrzeby wymień świecę zapłonową.
9. Przechowuj maszynę w chłodnym, suchym miejscu, z dala od wszelkich źródeł zapłonu, takich jak palnik olejowy, podgrzewacz wody itp

### OCHRONA TRANSPORTU

Upewnij się, że maszyna jest dobrze zabezpieczona podczas transportu, aby uniknąć utraty paliwa, uszkodzenia lub obrażeń. Zamontuj zabezpieczenie transportowe blach podczas transportu i przechowywania.

## 175. Rozwiązywanie problemów

## 1. Trudności z uruchomieniem

Sytuacja		Przyczyna	Rozwiązanie
Brak iskry	Świeca zapłonowa	Osad węglowy między diodami świecy zapłonowej	Wyczyść świecę zapłonową. Regulacja szczeliny 0,6 ~ 0,7 mm, wymień świecę zapłonową
	inny	Uszkodzona cewka zapłonowa, zbyt słaby magnes koła zamachowego	Wymień cewkę zapłonową lub koło zamachowe
Słaba iskra	Kompresja	za dużo benzyny w komorze spalania, złe paliwo lub woda w zbiorniku	Wymij świecę zapłonową i pozostaw do wyschnięcia, wymień paliwo.
	Gaźnik nie pompuje już oleju.	Zablokowany przewód olejowy	Czyszczenie gaźnika i czyszczenie przewodów
	Normalny dopływ oleju, ale słaba kompresja	Zużyte pierścienie tłokowe, nieprzykręcona świeca zapłonowa, nieszczelna głowica cylindrów, nieprawidłowy luz zaworowy lub czas zapłonu.	Wymień, dokręć, wymień lub wyreguluj
	Normalny dopływ oleju i dobra iskra	Słaby kontakt między nasadką zapłonową a świecą zapłonową	Wymień lub sprawdź

**2. Trudności podczas pracy**

Sytuacja	Przyczyna	Rozwiązanie
Silnik nie rozpędza się	Dławik jest w pozycji "ZIMNY START", układ wydechowy zapycha się, brak dopływu powietrza, ruchome elementy zużyte, iskra zapłonowa słaba, zbyt duży luz zaworowy, sadza w głowicy cylindrów	Otwórz ssanie, wymień układ wydechowy, sprawdź lub wymień cewkę zapłonową, wyreguluj koło zamachowe, świecę zapłonową
Wyciek płynów eksploatacyjnych	Przewody do gaźnika zatykają nieprawidłowy rozstaw świec zapłonowych	Wymień rury i gaźnik, dostosuj rozmiar szczeliny
Silnik- Dźwięki	Niewłaściwa pozycja ssania, Uszkodzony wałek rozrządu	Sprawdź/wymień wałek rozrządu
Nieszczelny gaźnik	Awaria zaworu zwrotnego na korku wlewu paliwa	Założ korek wlewu paliwa
	Zużyta uszczelka gaźnika	Wymień gaźnik lub uszczelkę



**Jeśli żadne rozwiązanie problemu nie rozwiąże problemu, skontaktuj się z działem obsługi klienta FUXTEC. Używaj wyłącznie oryginalnych części zatwierdzonych przez producenta, w przeciwnym razie istnieje ryzyko niebezpieczeństwa.**

**176. Obsługa klienta**

Zakupione urządzenie należy zlecać naprawę wyłącznie wykwalifikowanym specjalistom i wyłącznie przy użyciu oryginalnych części zamiennych. Gwarantuje to zachowanie bezpieczeństwa urządzenia.

W każdej chwili skontaktuj się bezpośrednio z producentem FUXTEC GmbH w sprawie prac konserwacyjnych i zakupu części zamiennych w [www.fuxtec.de](http://www.fuxtec.de)

**177. Gwarancja**

Okres gwarancji wynosi 24 miesiące od daty zakupu. Przechowuj dowód zakupu w bezpiecznym miejscu. Z gwarancji wyłączone są części zużywające się i uszkodzenia spowodowane niewłaściwym użytkowaniem, użyciem siły, zmianami technicznymi, użyciem niewłaściwych akcesoriów lub nieoryginalnych części zamiennych oraz próbami naprawy przez niewykwalifikowany personel. Naprawy gwarancyjne mogą być wykonywane wyłącznie przez autoryzowanych sprzedawców specjalistycznych.

**178. Zawiadomienie o utylizacji**

Skontaktuj się z lokalną gminą w celu utylizacji urządzenia. W tym celu należy wcześniej zutylizować wszystkie materiały eksploatacyjne, takie jak benzyna i olej.

## 179. Deklaracja zgodności UE

Niniejszym oświadczamy, że: FUXTEC GMBH  
KAPPSTRAÙE 69, 71083 HERRENBERG, NIEMCY

Ùe poniÙsza maszyna jest zgodna z odpowiednimi zasadniczymi wymaganiami w zakresie bezpieczeñstwa i ochrony zdrowia okreùonymi w dyrektywach WE ze wzglødu na swojà konstrukcjø i konstrukcjø, a takÙe w wersji, którø wprowadzamy na rynek.

Nazwa maszyny: **Silnik benzynowy/Rasentrimmer**  
Maszyna: **FX-MS125**  
Znak towarowy: **FUXTEC (Technologia FUXTEC)**  
Pobór mocy/przemieszczenie **25,4 cm<sup>3</sup>**

Zmierzony poziom mocy akustycznej LWA = 107,7dB

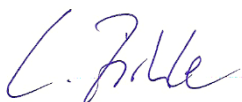
Gwarantowany poziom mocy akustycznej LWA=114dB

Procedura zgodnoùci 2000/14/WE zgodnie z załącznikiem V

Odpowiednie wytyczne WE: Dyrektywa maszynowa WE 2006/42/WE  
Wytyczne WE w sprawie kompatybilnoùci elektromagnetycznej (EMC)  
**2004/108/WE**  
Wytyczne WE w sprawie emisji haùasu (2000/14/EWG i 2005/88/WE)

Zharmonizowane Standardów: EN ISO 11806-1  
Norma EN ISO 14982

Podpis/data producenta:



Leonhard Zirkler, 06.12.2022

Nazwisko i adres osoby upowaùnionej do sporzødzania dokumentacji technicznej majøcej siedzibø we Wspólnocie L. Zirkler  
FUXTEC GMBH - KAPPSTRAÙE 69, 71083 HERRENBERG, NIEMCY