

FUXTEC

Mode d'emploi original

Perceuse à percussion / visseuse sans fil à batterie 20 V

E1SBS20 / E1BS20



Nous recommandons la lecture attentive de ce manuel d'utilisation avant d'utiliser l'appareil. Le présent document contient toutes les informations et les consignes de sécurité indispensables à l'utilisation correcte de cet appareil.

Contenu

Introduction et sécurité	3
Utilisation conforme	3
Instructions générales de sécurité pour les outils électriques	3
Sécurité sur le lieu d'intervention	3
Sécurité électrique	3
Sécurité des personnes	4
Utilisation et manipulation de l'outil électrique	4
Utilisation et manipulation de l'outil à batterie	5
Instructions de sécurité pour les perceuses sans fil	6
Instructions générales de sécurité	6
Avant l'utilisation	6
Lors de l'utilisation	7
Après utilisation	7
Instructions de sécurité pour le chargeur	7
Instructions de sécurité pour les batteries Li-Ion	8
Présentation	9
Utilisation	15
Sélection de la vitesse	15
Définition du sens de rotation	15
Régulation du démarrage, de l'arrêt et de la vitesse	15
Recyclage	16
Données techniques	17
Déclaration de conformité	18

Votre nouvel appareil a été développé et conçu de manière à répondre au cahier des charges strict de FUXTEC, afin de garantir la facilité d'utilisation et la sécurité de l'utilisateur. S'il est correctement entretenu, cet appareil vous sera utile pendant de nombreuses années.

AVERTISSEMENT : Pour réduire le risque de blessure, il est important que l'utilisateur lise et comprenne ce manuel avant d'utiliser l'équipement.

Nous nous efforçons constamment d'améliorer nos produits. Par conséquent, les données techniques et les illustrations peuvent évoluer au cours du temps ! Cependant, nous actualisons régulièrement le contenu de nos manuels d'utilisation.

Introduction et sécurité

Ne laissez jamais les enfants ou les personnes qui ne sont pas familières avec ces instructions utiliser l'outil de jardin. Les enfants doivent être surveillés pour s'assurer qu'ils ne jouent pas avec l'appareil.

Utilisation conforme

Ce dispositif sert exclusivement à visser et dévisser des vis et à percer dans le bois, le métal et le plastique.

L'appareil doit être utilisé conformément aux descriptions et aux consignes de sécurité indiquées dans ce manuel. Toute autre utilisation n'est pas conforme, invalidera la garantie, et entraînera le rejet de toute responsabilité de la part du fabricant. L'utilisateur est responsable de tous les dommages causés aux tiers et à leurs biens. Ne faites fonctionner l'appareil que dans l'état technique prescrit et livré par le fabricant. Les modifications non autorisées apportées à l'appareil excluent la responsabilité du fabricant pour tout dommage en résultant.

Instructions générales de sécurité pour les outils électriques

ATTENTION !

Lisez toutes les instructions et consignes de sécurité. Le non-respect des avertissements et des instructions de sécurité peut entraîner un choc électrique, un incendie et/ou des blessures graves. Conservez toutes les consignes de sécurité et les instructions pour l'avenir.

Le terme "outil électrique" utilisé dans les instructions de sécurité fait référence aux outils électriques fonctionnant sur secteur (avec cordon d'alimentation) et aux outils électriques fonctionnant sur batterie (sans cordon d'alimentation).

Sécurité sur le lieu d'intervention

- Veillez à ce que votre lieu de travail soit propre et bien éclairé. Les zones de travail encombrées ou non éclairées peuvent entraîner des accidents.

- Ne travaillez pas avec l'outil électrique dans des environnements explosifs contenant des liquides, des gaz ou des poussières inflammables. Les outils électriques produisent des étincelles qui peuvent enflammer la poussière ou les vapeurs.

- Tenez les enfants et les autres personnes à l'écart lorsque vous utilisez l'outil électrique. Si vous êtes distrait, vous risquez de perdre le contrôle de l'outil électrique.

Sécurité électrique

- La prise de l'outil électrique doit s'insérer dans la prise de courant. La prise ne doit être modifiée en aucune façon. N'utilisez pas de prises d'adaptation avec des outils électriques reliés à la terre. Des prises non changées et bien adaptées réduisent le risque de choc électrique.

Mode d'emploi original de la perceuse à percussion sans fil FUXTEC 20V FX-E1SBS20 + visseuse sans fil FUXTEC 20V FX-E1BS20

- Évitez tout contact physique avec des surfaces reliées à la terre, telles que les tuyaux, les appareils de chauffage, les cuisinières et les réfrigérateurs. Il y a un risque accru de choc électrique si votre corps est relié à la terre.
- Gardez les outils électriques à l'abri de la pluie ou de l'humidité. L'infiltration d'eau dans un outil électrique augmente le risque de choc électrique.
- N'utilisez pas le câble pour transporter ou suspendre l'outil électrique ou pour retirer la prise du mur. Tenez le cordon à l'écart de la chaleur, de l'huile, des bords coupants ou des pièces mobiles. Des câbles endommagés ou emmêlés augmentent le risque de choc électrique.
- Si vous utilisez un outil électrique à l'extérieur, n'utilisez que des rallonges adaptées à l'extérieur. Un câble de rallonge adapté à une utilisation en extérieure réduit le risque de choc électrique.

Sécurité des personnes

- Soyez vigilant, faites attention à ce que vous faites et faites preuve de bon sens lorsque vous travaillez avec un outil électrique. N'utilisez pas un outil électrique si vous êtes fatigué ou sous l'influence de drogues, d'alcool ou de médicaments. Un moment d'inattention lors de l'utilisation d'un outil électrique peut provoquer des blessures graves.
- Portez un équipement de protection individuelle et des lunettes de protection en permanence. Portez toujours un équipement de protection individuelle tel qu'un masque anti-poussière, des chaussures de sécurité antidérapantes, un casque de sécurité ou une protection auditive selon le type et l'utilisation de l'outil électrique, réduit le risque de blessure.
- Évitez les mises en service involontaires. Assurez-vous que l'outil électrique soit éteint avant de le brancher sur le réseau électrique et/ou la batterie, de le prendre ou de le transporter. Si vous portez l'outil électrique avec le doigt sur l'interrupteur ou si vous connectez l'appareil à l'alimentation électrique lorsqu'il est allumé, cela peut entraîner des accidents.
- Retirez les outils de réglage ou les clés avant de mettre l'outil électrique en marche. Un outil ou une clé qui se trouve dans une partie rotative de la machine peut causer des blessures.
- Évitez les postures anormales. Assurez une position stable et gardez votre équilibre à tout moment. Cela vous permet de mieux contrôler l'outil électrique dans des situations inattendues.
- Portez des vêtements appropriés. Ne portez pas de vêtements amples ni de bijoux. Tenez les cheveux, les vêtements et les gants à l'écart des pièces en mouvement. Les vêtements amples, les bijoux ou les cheveux longs peuvent être happés par des pièces mobiles.

Utilisation et manipulation de l'outil électrique

- Ne surchargez pas l'appareil. Utilisez l'outil électrique adapté pour votre travail. Avec le bon outil électrique, vous travaillerez mieux et plus sûrement dans la plage de puissance spécifiée.
- N'utilisez pas un outil électrique dont l'interrupteur est défectueux. Un outil électrique qui ne peut pas être allumé ou éteint est dangereux et doit être réparé.

Mode d'emploi original de la perceuse à percussion sans fil FUXTEC 20V FX-E1SBS20 + visseuse sans fil FUXTEC 20V FX-E1BS20

- Débranchez le cordon d'alimentation et/ou retirez la batterie avant d'effectuer des réglages sur l'appareil, de changer d'accessoire ou de ranger l'appareil. Cette précaution permet d'éviter que l'outil électrique ne démarre accidentellement.
- Gardez les outils électriques inutilisés hors de portée des enfants. Ne permettez pas aux personnes qui ne connaissent pas l'appareil ou qui n'ont pas suivi ou lu ces instructions de l'utiliser. Les outils électriques sont dangereux s'ils sont utilisés par des personnes inexpérimentées.
- Prenez soin des outils électriques avec précaution. Vérifiez que les pièces mobiles fonctionnent correctement et ne soient pas bloquées, que les pièces ne soient pas cassées ou endommagées de telle sorte que le fonctionnement de l'outil électrique en soit altéré. Faites réparer les pièces endommagées avant d'utiliser l'outil. De nombreux accidents sont causés par des outils électriques mal entretenus.
- Gardez les outils de coupe aiguisés et propres. Des outils de coupe soigneusement entretenus avec des bords tranchants se bloquent moins et sont plus faciles à manier.
- Utilisez les outils électriques, les accessoires, les outils d'insertion, etc. conformément à ces instructions. Tenez compte des conditions de travail et de la tâche à accomplir. L'utilisation d'outils électriques pour des applications autres que celles prévues peut conduire à des situations dangereuses.

Utilisation et manipulation de l'outil à batterie

- Chargez les batteries uniquement avec les chargeurs recommandés par le fabricant. L'utilisation d'un chargeur adapté à un type de batterie spécifique crée un risque d'incendie lorsqu'il est utilisé avec d'autres batteries.
- Utilisez uniquement les batteries fournies dans les outils électriques. L'utilisation d'autres batteries peut entraîner des blessures et un risque d'incendie.
- Gardez la batterie inutilisée à l'écart des trombones, pièces de monnaie, clés, clous, vis ou autres petits objets métalliques qui pourraient provoquer un pontage des contacts. Un court-circuit entre les contacts de la batterie peut provoquer des brûlures ou entraîner un incendie.
- Du liquide peut s'échapper de la batterie si elle n'est pas utilisée correctement. Évitez tout contact avec celui-ci. En cas de contact accidentel, rincez à l'eau. Si le liquide pénètre dans vos yeux, consultez un médecin. Les fuites de liquide de batterie peuvent provoquer une irritation de la peau ou causer des brûlures.

Instructions de sécurité pour les perceuses sans fil

Instructions générales de sécurité

- Pour votre propre sécurité et celle des autres, lisez ce manuel et ses instructions de sécurité avant d'utiliser l'appareil. Veuillez conserver le mode d'emploi et conserver ses consignes de sécurité pour une utilisation ultérieure ainsi que les prendre en compte à chaque utilisation.
- Transmettez le mode d'emploi avec l'appareil en cas de changement de propriétaire.
- Les personnes qui utilisent l'appareil ne doivent pas être sous l'influence de substances intoxicantes (par exemple, alcool, drogues ou médicaments).
- N'utilisez l'appareil que de la manière prescrite et et dans l'état technique livré par le fabricant. Les modifications non autorisées apportées à l'appareil excluent la responsabilité du fabricant pour tout dommage en résultant.
- N'utilisez l'appareil qu'à la lumière du jour ou sous un bon éclairage artificiel.
- N'utilisez l'appareil que par temps sec. Tenez-le à l'abri de la pluie ou de l'humidité. L'infiltration d'eau dans l'appareil augmente le risque de choc électrique.
- Éteignez l'appareil et retirez la batterie dans les conditions suivantes :
 - ◆ si l'appareil est laissé sans surveillance ;
 - ◆ avant de vérifier, de nettoyer ou d'effectuer d'autres travaux sur l'appareil ;
 - ◆ si l'appareil commence à vibrer excessivement.

Avant l'utilisation

- Familiarisez-vous avec l'appareil, ses fonctions et ses contrôles avant de commencer à travailler.
- Vérifiez si l'appareil présente des signes d'usure ou des dommages avant de le mettre en marche et après un choc.
- N'utilisez pas un appareil dont l'interrupteur est défectueux et qui ne peut plus être allumé ou éteint.
- Vérifiez que tous les écrous, boulons et vis soient bien serrés pour assurer un fonctionnement sûr de l'appareil.
- N'utilisez jamais un appareil dont certaines pièces sont endommagées ou manquantes. Faites-les réparer ou, le cas échéant, remplacer par un technicien qualifié ou un atelier spécialisé.
- Portez toujours un équipement de protection individuelle approprié (lunettes de sécurité, protection auditive, gants de travail antidérapants, etc. Le port d'un équipement de protection individuelle réduit le risque de blessure.

Mode d'emploi original de la perceuse à percussion sans fil FUXTEC 20V FX-E1SBS20 + visseuse sans fil FUXTEC 20V FX-E1BS20

Lors de l'utilisation

N'allumez pas l'appareil lorsque des personnes (en particulier des enfants) ou des animaux se trouvent à proximité immédiate. Veillez à ce que les enfants ne jouent pas avec l'appareil. Veillez à avoir une position stable et à travailler calmement et prudemment. Utilisez les vis et les fixations fournies en fonction du matériau de travail (bois, métal, brique, plâtre, etc.). Une sélection incorrecte peut entraîner des dérapages et des blessures. Portez une protection auditive lors du perçage à percussion. L'exposition au bruit peut entraîner une perte d'audition. Tenez l'outil électrique par les surfaces de préhension isolées.

Dans le cadre de votre travail, vous pouvez entrer en contact avec des câbles dissimulés et cela peut entraîner un choc électrique si vous ne tenez pas la perceuse correctement.

Après utilisation

Éteignez l'appareil et retirez la batterie de la visseuse. Ensuite, placez l'appareil dans un endroit sûr. Ne rangez pas l'appareil à la portée des enfants. Assurez-vous que les fentes d'aération de l'appareil soient propres.

Veillez ne pas nettoyer l'encrassement avec de l'eau. Cela peut endommager l'équipement électrique.

Instructions de sécurité pour le chargeur

- Gardez le chargeur à l'abri de la pluie ou de l'humidité. L'infiltration d'eau dans un chargeur augmente le risque de choc électrique.
- Gardez le chargeur propre. La saleté peut provoquer un choc électrique.
- Vérifiez le chargeur, le câble et la prise avant chaque utilisation. N'utilisez pas le chargeur si vous constatez des dommages. N'ouvrez pas le chargeur vous-même et faites-le réparer par du personnel qualifié en utilisant uniquement des pièces de rechange d'origine. Les chargeurs, les câbles et les connecteurs endommagés augmentent le risque de choc électrique.
- Ne placez aucun objet sur le chargeur et ne le posez pas sur des surfaces molles. Il y a un risque d'incendie.
- Vérifiez toujours que la tension du secteur corresponde à la tension indiquée sur la plaque signalétique du chargeur.
- N'utilisez jamais le chargeur si le câble, la prise ou l'appareil lui-même sont endommagés par des causes extérieures. Apportez le chargeur à l'atelier spécialisé le plus proche.
- N'ouvrez le chargeur sous aucun prétexte. En cas de panne, amenez-le à un atelier spécialisé.

Instructions de sécurité pour les batteries Li-Ion

- N'ouvrez pas la batterie. Il y a un risque de court-circuit.
- Protégez la batterie de la chaleur, notamment d'une exposition prolongée à la lumière du soleil, au feu, à l'eau et à l'humidité. Il y a un risque d'explosion.
- Si la batterie est endommagée ou mal utilisée, des vapeurs peuvent s'en échapper. Prenez l'air et consultez un médecin si vous ressentez une gêne. Les vapeurs peuvent irriter les voies respiratoires.
- Du liquide peut s'échapper de la batterie si elle n'est pas utilisée correctement. Évitez tout contact avec celui-ci. En cas de contact accidentel, rincez à l'eau. Si le liquide pénètre dans vos yeux, consultez un médecin. Les fuites de liquide de batterie peuvent provoquer une irritation de la peau ou causer des brûlures.
- N'utilisez que des batteries rechargeables d'origine ayant la capacité indiquée sur la plaque signalétique de votre outil électrique.
Si d'autres batteries sont utilisées, par exemple des batteries de contrefaçon, des batteries reconditionnées ou des batteries d'autres fabricants, il y a un risque de blessure et de dommage matériel dû à l'explosion des batteries.
- La tension de la batterie doit correspondre à la tension de charge du chargeur. Sinon, il y a un risque d'incendie et d'explosion.
- Chargez les batteries uniquement avec les chargeurs recommandés par le fabricant. L'utilisation d'un chargeur adapté à un type de batterie spécifique crée un risque d'incendie lorsqu'il est utilisé avec d'autres batteries.
- La batterie peut être endommagée par des objets pointus tels que des clous ou des tournevis ou par une force extérieure. Un court-circuit interne peut se produire et la batterie peut brûler, fumer, exploser ou surchauffer.

Présentation

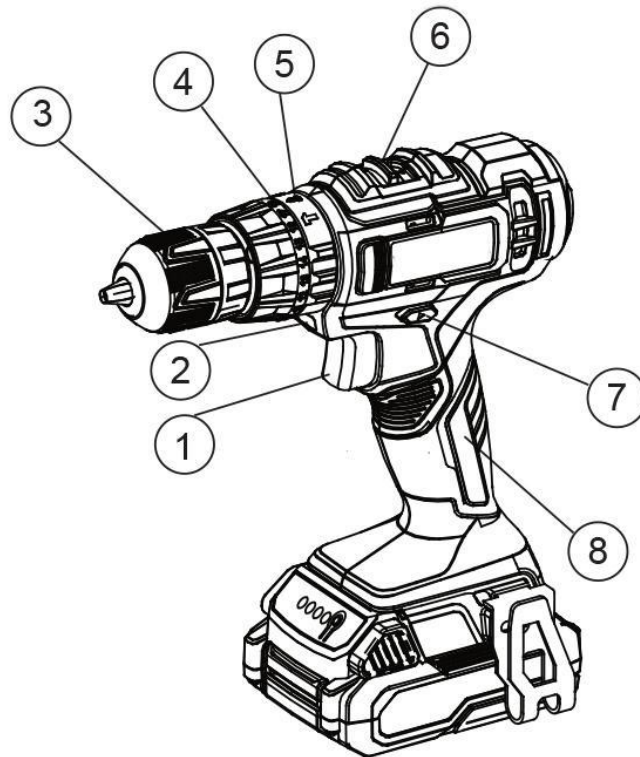


Figure 1 : Perceuse sans fil

1. interrupteur marche/arrêt
2. lumière de travail
3. mandrin de perceuse
4. manchon de sélection du couple
5. manchon de sélection du type d'utilisation (FX-E1SBS20)
6. sélecteur de vitesse
7. interrupteur de commande pour la rotation dans le sens des aiguilles d'une montre, dans le sens contraire des aiguilles d'une montre et le verrouillage
8. poignée

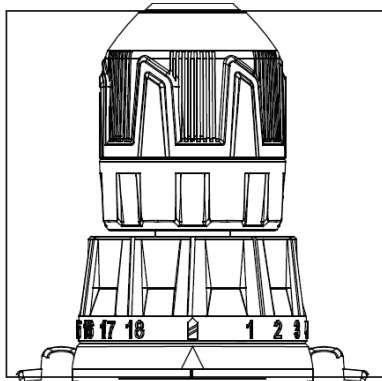


Figure 2 : Sélection du mode de perçage (perceuse sans fil)

Pour utiliser le mode de perçage, tournez le manchon de sélection du type d'utilisation jusqu'à ce que le symbole de perçage apparaisse en face de la flèche.

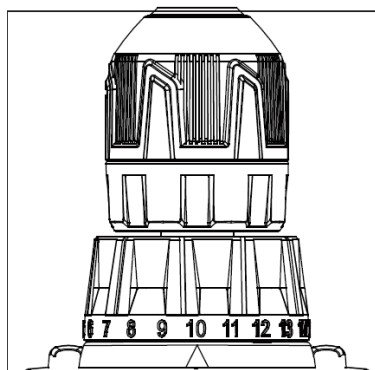


Figure 3 : Réglage du couple (visseuse sans fil)

Pour utiliser la fonction de vissage, tournez le manchon de sélection du type d'utilisation jusqu'à ce que le réglage de couple souhaité apparaisse en face de la flèche.

Le couple réglable, s'il est correctement réglé, décroche à partir d'une valeur pré-réglée. Cela permet d'éviter que les vis ne soient enfoncées trop profondément et de protéger le matériel et les outils.

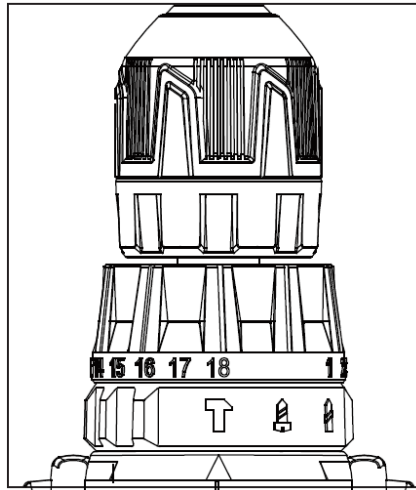


Figure 4 : Sélection de la fonction de percussion (marteau perforateur à batterie)

Pour utiliser le mode percussion, tournez le manchon de sélection du type d'utilisation jusqu'à ce que le symbole du marteau apparaisse en face de la flèche. Le réglage de couple n'a pas d'effet sur le fonctionnement de la perceuse en mode percussion. NOTE : N'utilisez pas d'eau lors de l'utilisation de forets en carbure pour ne pas lier la poussière. N'essayez pas de percer l'acier trempé. Cela endommagerait les forets en carbure.

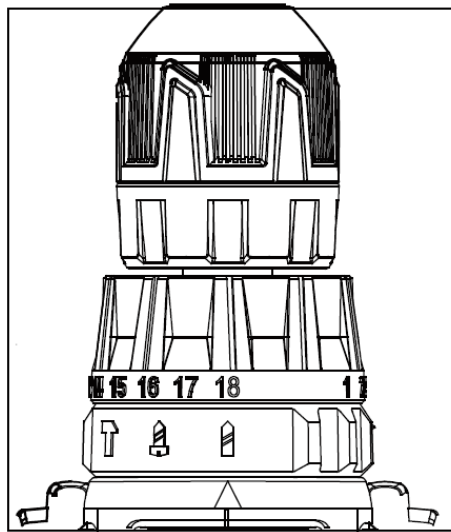


Figure 5 : Sélection de la fonction de perçage (perceuse à percussion à batterie)

Pour utiliser le mode de perçage, tournez le manchon de sélection de type d'utilisation jusqu'à ce que le symbole de perçage apparaisse en face de la flèche. Le réglage de couple n'a pas d'effet sur le fonctionnement de la perceuse pendant l'opération.

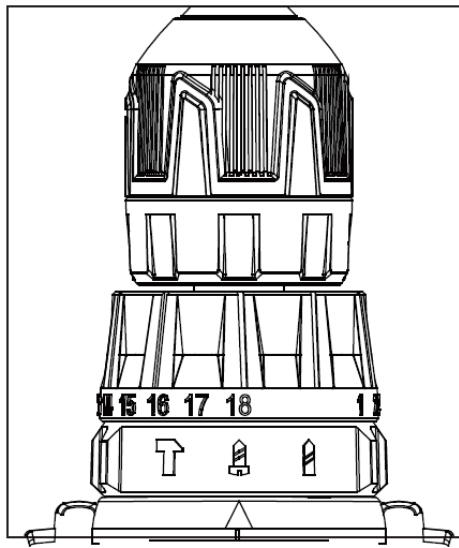


Figure 6 : Sélection de la fonction de vissage (perceuse à percussion à batterie)

Pour utiliser le mode vissage, tournez le manchon de sélection de type d'utilisation jusqu'à ce que le symbole de la vis apparaisse en face de la flèche. Ensuite, tournez le manchon de sélection du couple au-dessus de celui-ci dans la position souhaitée. Le couple réglable, s'il est correctement réglé, décroche pour une valeur prédéterminée. Cela permet d'éviter que les vis ne soient enfoncées trop profondément et de protéger le matériel et les outils.

Mode d'emploi original de la perceuse à percussion sans fil FUXTEC 20V FX-E1SBS20 +
visseuse sans fil FUXTEC 20V FX-E1BS20

Dans les tableaux suivants, vous trouverez les valeurs approximatives des différents réglages de couple (avec une batterie complètement chargée).

Perceuse visseuse à batterie

Réglage du couple	En kg. (de .. à)	Utilisation prévue
1-3	11- 12,5	Petites vis dans du bois tendre
4-6	13 – 15,5	Des vis moyennes dans du bois tendre ou des petites vis dans du bois dur.
7-9	16 - 18	Des vis moyennes dans du bois tendre ou des petites vis dans du bois dur.
10-13	18,2 - 20	De grosses vis dans du bois tendre. Vis moyennes dans du bois dur ou grosses vis dans du bois dur avec un trou pilote.
14-16	21 - 23	De grosses vis dans du bois tendre. Vis moyennes dans du bois dur ou grosses vis dans du bois dur avec un trou pilote.

Marteau perforateur à batterie

Réglage du couple	En kg. (de .. à)	Utilisation prévue
1-3	11- 12,5	petites vis dans du bois tendre
4-6	13 – 15,5	Des vis moyennes dans du bois tendre ou des petites vis dans du bois dur.
7-9	16 - 18	Des vis moyennes dans du bois tendre ou des petites vis dans du bois dur.
10-13	18,2 - 20	De grosses vis dans du bois tendre. Vis moyennes dans du bois dur ou grosses vis dans du bois dur avec un trou pilote.
14-17	21 – 23,5	De grosses vis dans du bois tendre. Vis moyennes dans du bois dur ou grosses vis dans du bois dur avec un trou pilote.
18	24	De grosses vis dans du bois tendre. Vis moyennes dans du bois dur ou grosses vis dans du bois dur avec un trou pilote.

Utilisation

Sélection de la vitesse

Le sélecteur de vitesse est situé sur le dessus du boîtier du moteur. Laissez l'outil s'arrêter complètement avant de changer de vitesse.

Réparez les vitesses en vous adaptant aux conditions

1. pour la vitesse lente, appuyez sur le sélecteur de vitesse dans la direction du chiffre 1.
2. pour une vitesse élevée, appuyez sur le sélecteur de vitesse dans la direction du chiffre 2.

Définition du sens de rotation

L'interrupteur de commande (figure 1, point 7) peut être réglé sur trois positions :
Marche avant, marche arrière et verrouillage.

Pour la rotation vers l'avant (dans le sens des aiguilles d'une montre), appuyez sur l'interrupteur de commande depuis la droite. Vérifiez le sens de rotation de la perceuse avant de l'utiliser. Pour une rotation inverse (dans le sens contraire des aiguilles d'une montre), appuyez sur l'interrupteur de commande situé sur le côté gauche de l'outil. Vérifiez le sens de rotation de la perceuse avant de l'utiliser.

Pour verrouiller l'interrupteur marche/arrêt, appuyez sur l'interrupteur de commande sur la position intermédiaire. L'interrupteur marche/arrêt ne fonctionne pas tant que l'interrupteur de commande reste en position centrale. Utilisez le dispositif de verrouillage avant d'effectuer des travaux d'entretien, de changer d'accessoire ou de ranger l'appareil.

Régulation du démarrage, de l'arrêt et de la vitesse

Pour démarrer l'outil, saisissez fermement la poignée et appuyez sur l'interrupteur marche/arrêt (figure 1, point 1)

REMARQUE : La lumière de travail est allumée lorsque l'on appuie sur l'interrupteur marche/arrêt.

Pour varier la vitesse, augmentez ou diminuez la pression. Plus l'interrupteur est enfoncé, plus la vitesse est élevée.

Pour arrêter l'outil, relâchez l'interrupteur. Veillez à ce que la machine soit complètement arrêtée avant que l'outil ne soit déposé.

Recyclage



ATTENTION !

Rendez les outils électriques usagés inutilisables avant de les jeter :

- les outils électriques fonctionnant sur le secteur en retirant la prise de connexion,
- les outils électriques à batteries en retirant la batterie.



Pour les pays de l'UE uniquement

Ne jetez pas d'outils électriques dans les ordures ménagères ! Conformément à la directive européenne 2012/19/CE relative aux déchets d'équipements électriques et électroniques et à sa mise en œuvre en droit national, les équipements électriques usagés doivent être collectés séparément et recyclés de manière écologique. Récupération des matières premières au lieu de



l'élimination des déchets. Les appareils, les accessoires et les emballages doivent être recyclés de manière écologique. Les pièces en plastique sont marquées pour le recyclage en fonction de leur type.



ATTENTION !

Ne jetez pas les batteries dans les ordures ménagères, au feu ou dans l'eau. N'ouvrez pas les batteries usagées. Les batteries doivent être collectées, recyclées ou éliminées d'une manière respectueuse de l'environnement.

Pour les pays de l'UE uniquement : conformément à la directive 2006/66/CE, les accumulateurs/batteries défectueux ou usagés doivent être recyclés.



NOTE

Veuillez contacter votre autorité locale ou votre ville pour obtenir des informations sur les possibilités de recyclage,



Recyclage des matières premières au lieu de l'élimination des déchets.

Données techniques

Appareil à batterie

Tension nominale	20 V
Vitesse 1	360 (rpm)
Vitesse 2	1300 (rpm)
Nombre de percussions (FX-E1SBS20)	21000 (b/min)
Poids (sans batterie)	14 kg

Chargeur de batterie

Tension nominale	230 V~, 50 Hz
Puissance nominale	25W
Tension de charge	20,9 V
Courant de charge	0,9A
Classe de protection	II

Batterie

Type de batterie	Li-ion
Tension nominale	20 V
Capacité	2Ah

Déclaration de conformité

Fabricant / Producteur

FUXTEC GmbH

Kappstraße 69, 71083 Herrenberg Allemagne /
Germany

Téléphone : +49 (0)7032 95608 88

Fax : +49 (0)7032 95608 89

Mail : info@fuxtec.de Web :

www.fuxtec.de

Dénomination / name Visseuse sans fil, perceuse à percussion sans fil
/ Perceuse sans fil E1 20V

Type / model J0Z-WYT01A-18Li,
J0Z-WYT01B-18Li
J0Z-WYT01C-18L

Directive CE / EC Directive 2006/42/CE, 2014/30/UE

Normes appliquées / applicable standards

EN 62841-1:2015

EN 62841-2-1:2018

EN 55014-1:2006+A1+A2

EN 55014-2:2015

Nous déclarons par la présente que l'appareil susmentionné, de par sa conception, dans la version commercialisée par nos soins, est conforme aux exigences fondamentales de sécurité et de santé de la directive CE citée.

Par la présente, nous déclarons que la machine susmentionnée satisfait aux exigences essentielles de sécurité et de santé des directives communautaires susmentionnées. Toute manipulation ou modification de la machine n'ayant pas été explicitement autorisée par nous au préalable rend ce document nul et non avenue.

Conservation de la documentation technique : FUXTEC GmbH • Kappstraße 69 • 71083
Herrenberg • Allemagne, T. Gumprecht, Direction

Herrenberg, 17.01.2020



Tim Gumprecht FUXTEC GmbH KAPPSTRASSE 69

Mode d'emploi original de la perceuse à percussion sans fil FUXTEC 20V FX-E1SBS20 +
visseuse sans fil FUXTEC 20V FX-E1BS20