

Sink No.	L	B	R
100, 267, 571, 629, 635	760	480	10
102, 246, 293, 562, 582, 631, 640, 906, 922	980	480	10
110, 240, 255, 292, 480, 565, 580, 630, 638, 743, 771, 905, 921	840	480	10
111, 859, 863	980	490	10
142	846	486	10
143	986	486	10
144	766	486	10
263	560	480	10
264	630	480	10
276	760	480	10
290	600	480	10
563	840	415	10
570	660	480	10
855	760	490	10
856	720	490	10
860	620	490	10
861	670	490	10
862	745	490	10
904	770	480	10

Sink No.	L	B	R
104, 108, 112, 241, 257, 294, 566, 573, 633, 642, 745, 910, 926	980	480	10
342	760	480	10
564	840	415	10
632	880	480	10
781	975	480	10
865	980	490	10
866	840	490	10

Sink No.	L	B	R
106, 114, 242, 248, 296, 567, 574, 585, 634, 644, 915, 931	1140	480	10
869, 870	1140	490	10

Sink No.	L	B	R
163	736	442	10
169	846	486	10
188	824	545	19
235	818,2	538,8	12,5
243, 249, 568, 575, 941	840	480	10
325	900	495	10
832	818,2	538,8	50
846, 848, 882, 883	819	539	10
946	770	480	10

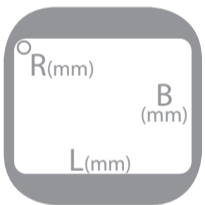
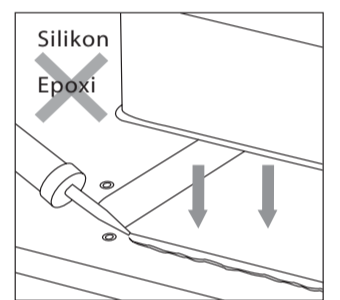
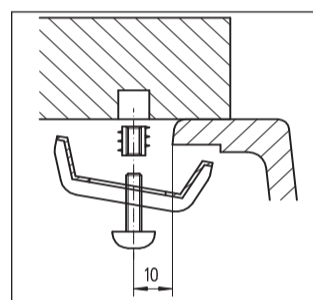
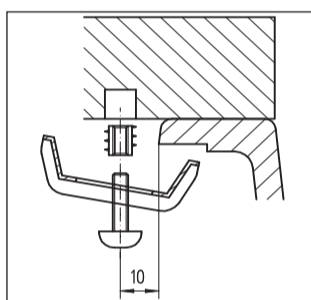
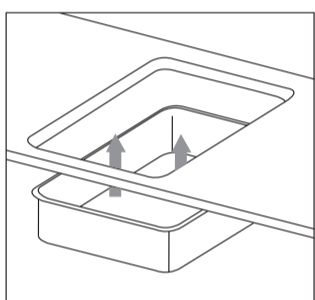
172	530	410	10
-----	-----	-----	----

190	1120	440	10
-----	------	-----	----

251	Ø 415
857, 858	See technical drawing
871	Ø 490

Sink No.	L	B	R
164	392	442	10
165	736	442	10
166, 590	442	442	10
167, 591	542	442	10
170	430	410	10
171	530	410	10
174	367	367	10
175	615	539	12,5
177	818	510	10
179	470	490	10
180	552	490	10
185	824	545	19
189	824	545	10
230	386,4	488	12,5
231	615	538,8	12,5
233	818,2	538,8	12,5
247	770	480	10
265	380	380	10
268	580	510	10
270	680	510	10
592	742	442	10

477	See technical drawing
593, 596	See technical drawing



Sink No.	L	B	R
100	764	484	12
102	984	484	12
110	844	494	10
111	984	494	10
142	836	476	10
143	976	476	10
144	756	476	10
240, 565, 580, 638, 743	846	486	10
246, 562, 582, 640	986	486	10
263	564	484	10
264	634	484	10
267	764	484	10
276	715	436	24
290	606	486	18
292	846	486	18
293	986	486	18
480	See technical drawing		
563	846	421	13
570	666	486	10
571	766	486	10
629, 635	766	486	13
630	846	486	13
631	986	486	13
771	840	480	10
855	764	494	10
856	724	494	10
860	624	494	10
861	674	494	10
862	749	494	10
863, 859	984	494	10
904	775	485	25
905	845	481	25
906	985	481	25
921	845	485	40
922	985	485	40

104, 108	984	484	12
112	984	494	10
241, 566, 573, 642, 745	986	486	10
294	986	486	18

Sink No.	L	B	R
342	764	484	37
564	846	421	13
632	886	486	13
633	986	486	13
781	975	480	10
865	984	494	10
866	844	494	17
910	985	481	25
926	985	485	40

Sink No.	L	B	R
106	1144	484	12
114, 869, 870	1144	494	10
242, 248, 567, 574, 585, 644	1146	486	10
296	1146	486	18
634	1146	486	13
915	1145	481	25
931	1145	485	40

Sink No.	L	B	R
163	694	400	9
169	844	484	12
188	788	458	12
235	781,8	451,6	11,5
243, 575	846	486	10
325	906	501	10
249, 568	846	486	13
832	773,2	440,7	56
842, 844, 846, 848, 882	See technical drawing		
883	786	432	28
941	845	485	40
946	775	485	40

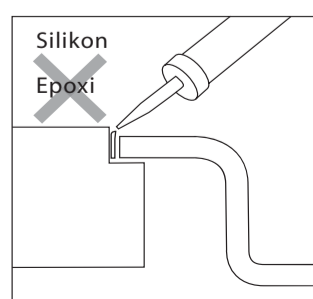
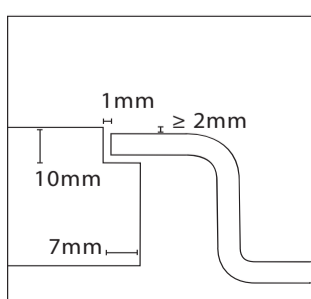
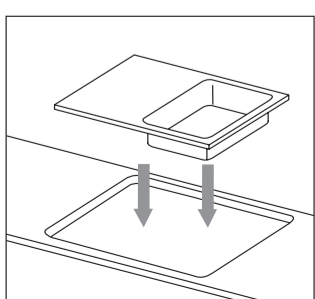
168	513	408	19/24*
172	490	370	15

190	1080	400	10
-----	------	-----	----

Sink No.	L	B	R
251	Ø 420		
857, 858	See technical drawing		
871	Ø 490		

164	350	400	9
165	694	400	9
166	400	400	9
167	500	400	9
170	390	370	15
171	490	370	15
174	324	280	17
175	578	426	22,5
177	782	428	15
179	434	454	10
180	514	454	12
181	692,15	425,45	22,23
185	788	458	12
189	789,4	459,2	12,5
230	350	400,8	11,5
231	578,6	451,6	11,5
233	781,8	451,6	11,5
247	775	439	10
265	376	376	10
268	584	514	18
270	656	433	28
590	400	400	9
591	500	400	9
592	700	400	9
885	162	325	20
887	449	325	20

468	See technical drawing
471	See technical drawing
473	See technical drawing
593	See technical drawing
596	See technical drawing



See technical drawing on our homepage

Marke
Hersteller und verantwortliche Person mit Adresse
Respekta
NEG Novex
Großhandelsgesellschaft für Elektro- und Haustechnik GmbH
Chenover Straße 5
67117 Limburgerhof
Deutschland
info@neg-novex.de
www.respekta.de