

BEQUIA - Mueble 2 cajones - 600/700/800/1000



Acabados exteriores



Acabado Interior



Características técnicas

Fabricación frentes y laterales (e=16 mm):

- Blanco y negro supermate: Tablero de partículas laminado con terminación Balm.
- Roble: Tablero de partículas laminado.

Fabricación estructura interna (e=16mm): tablero de partículas laminado acabado nude con textura cuero.

- * Todos los tableros utilizados en la fabricación de este mueble están clasificados como clase E05 con bajo contenido en formaldehídos.
- * Cantos según diseño: PVC. (Canteado con cola PUR)

Herrajes

Colgadores: Colgador de alta resistencia con tres regulaciones independientes accesibles desde el frente. Capacidad de carga de 70Kg.

Cajón: Cajón de madera con guía oculta Indaux de extracción parcial de cierre amortiguado y regulación en altura. Capacidad de carga máx. 25 kg.

Lavabos incluidos en conjuntos

Lavabos integrados:

- 600/700/800/1000/1200 (doble poza): Constanza.
- 800/1000/1200: Veneto
- 1400 (doble poza): Toscana

Lavabos para conjuntos con coquetas:

- 900/1000 desplazados izquierda y derecha: Constanza
- 1200: Veneto

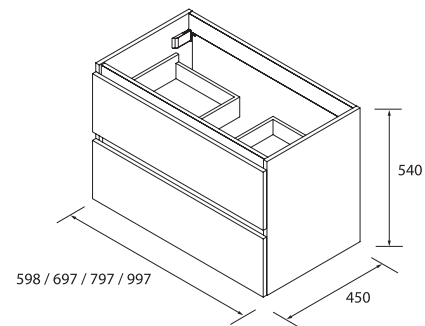
Lavabo de posar:

- Lisboa

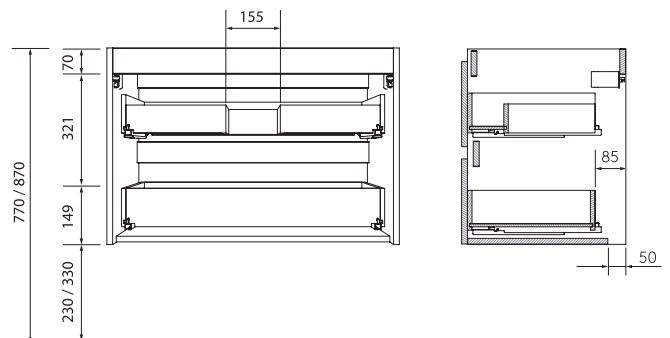
Dimensiones y peso embalaje

	600	700	800	1000
Longitud mm.	660	760	860	1060
Fondo mm.	510			
Altura mm.	610			
Peso neto Kg.	19,6	20,6	23,5	24,7
Peso bruto Kg.	22,2	23,2	26,3	27,9

Dimensiones del mueble



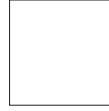
Espacio libre para zona de agua



CONSTANZA - Lavabo integrado 610/710/810/1010/1210



Acabado



Blanco
brillo

Dimensiones y peso embalaje

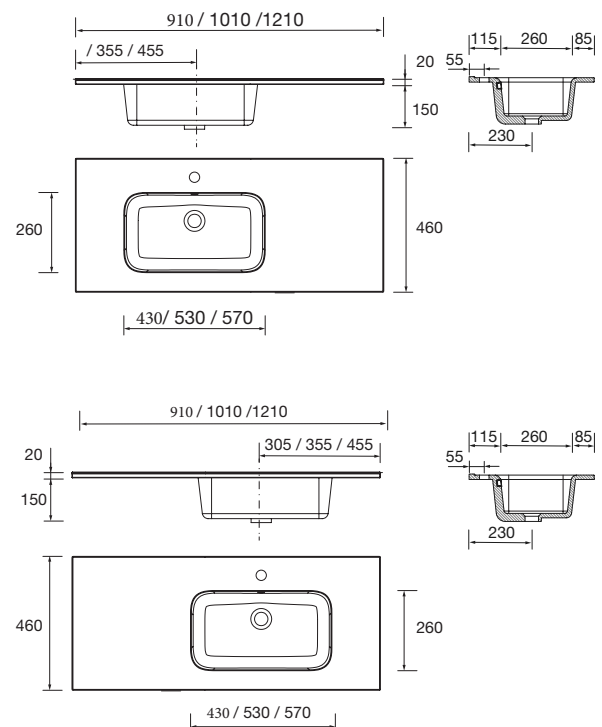
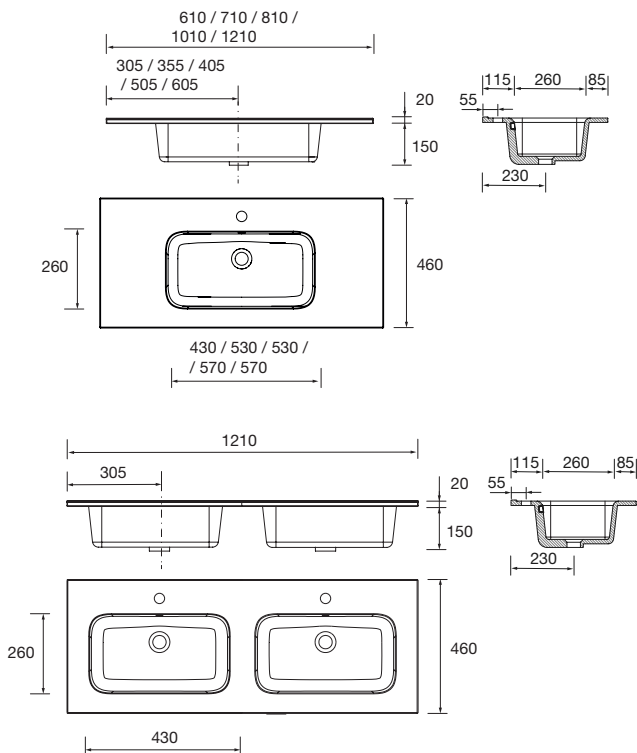
	600	700	800		1000	1200
Longitud (mm)	635	735	835	935	1035	1235
Profundidad (mm)	495					
Altura (mm)	195					
Peso neto (kg)	12,5	12,9	13,2		18,4	26,1
Peso bruto (kg)	14	14,5	15,3		20,5	29

Características Técnicas

- Lavabo integrado de porcelana blanca, alto brillo.
- Resistente a productos químicos y a ralladuras.
- Reciclable.
- Lavabo con rebosadero.
- Sifón, desagüe clicker y grifo no incluido.

Dimensiones producto

* ± 10 mm



TOSCANA - Lavabo integrado 1405



Acabado exterior



Blanco
brillo

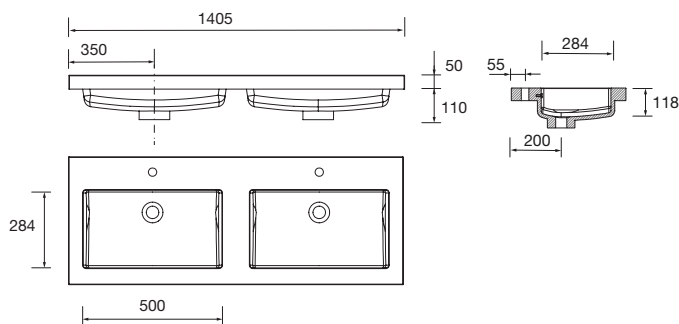
Dimensiones y peso embalaje

	1400
Longitud (mm)	1420
Profundidad (mm)	
Altura (mm)	
Peso neto (kg)	24,8
Peso bruto (kg)	25,8

Características técnicas

- Lavabo integrado de carga mineral blanca, alto brillo.
- Resistente a productos químicos y a ralladuras.
- Reciclable.
- Lavabo con rebosadero.
- Sifón, desagüe clicker y grifo no incluido.

Dimensiones producto



VENETO - Lavabo integrado 810/1010/1210



Acabado



Blanco
brillo

Dimensiones y peso embalaje

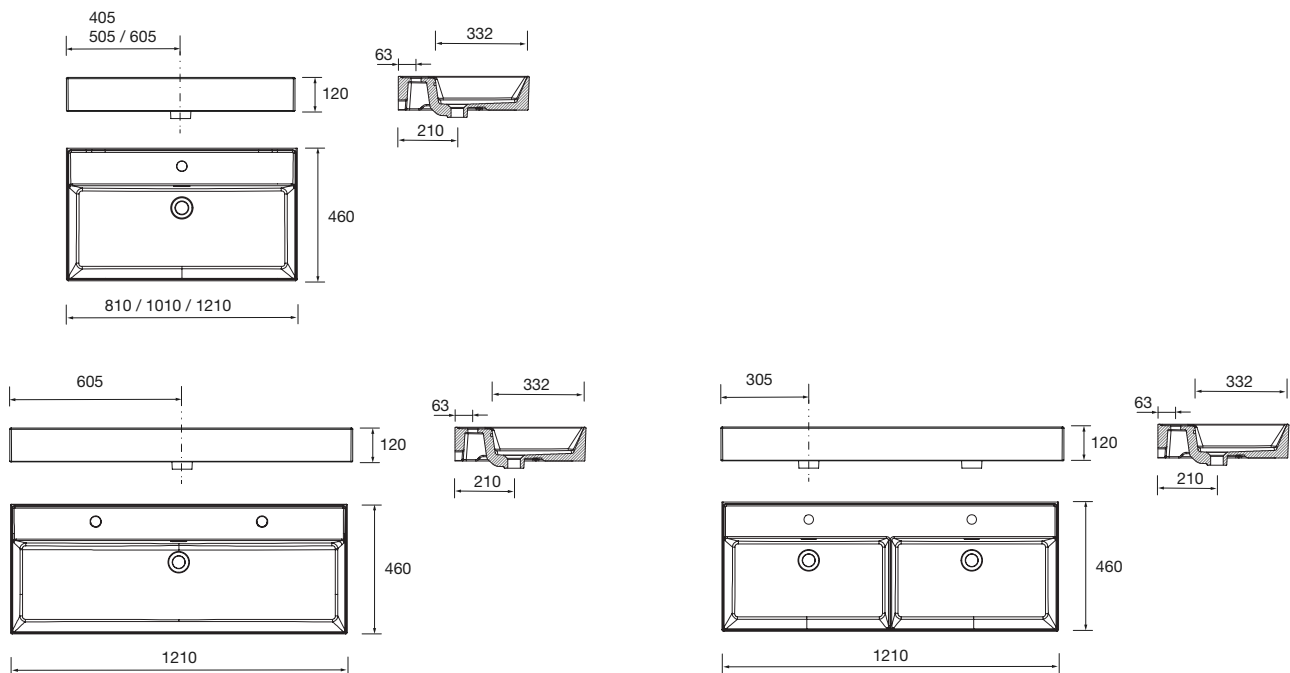
	800	1000	1200
Longitud (mm)	840	1040	1240
Profundidad (mm)	540		
Altura (mm)	190		
Peso neto (kg)	20,8	25,1	27,3
Peso bruto (kg)	21,9	26,3	28,7

Características Técnicas

- Lavabo integrado de porcelana blanca, alto brillo.
- Resistente a productos químicos y a ralladuras.
- Reciclable.
- Lavabo con rebosadero.
- Sifón, desagüe clicker y grifo no incluido.

Dimensiones producto

* ± 10 mm



Encimeras de lavabo espesor 16 mm



Acabados exteriores



Características Técnicas

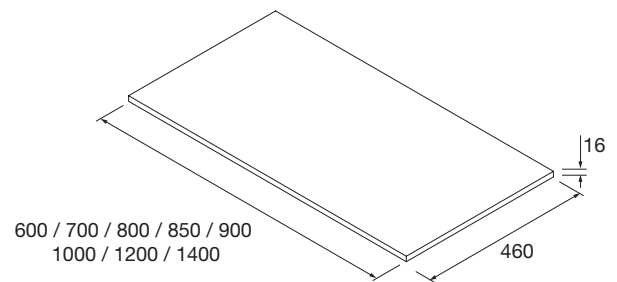
Fabricación (e=16mm):

- Roble África, Nogal Maya, Blanco Mate, Negro Mate, Blue Satin: tablero de partículas laminado.

* Todos los tableros utilizados en la fabricación de este mueble están clasificados como clase E05 con bajo contenido en formaldehídos.

*Cantos según diseño: PVC, ABS. (canteado con cola PUR)

Dimensiones de la encimera



Lavabos Compatibles

Lavabo de posar:

Lisboa

Dimensiones y peso embalaje

	600	700	800	900	1000	1200	1400
Longitud (mm)	655	755	825	955	1025	1255	1455
Profundidad (mm)	495	495	481	495	481	515	515
Altura (mm)	40	40	60	40	60	95	95
Peso neto (kg)	3	3,5	4	4,5	5,2	6,2	7,2
Peso bruto (kg)	3,5	4	4,8	5,1	5,9	7,2	8,4

BEQUIA - Pilar 1 puerta push



Acabados exteriores



Acabado Interior



Dimensiones y peso embalaje

	500x1400
Longitud mm.	360
Fondo mm.	285
Altura mm.	1445
Peso neto Kg.	17,7
Peso bruto Kg.	19,5

Características técnicas

Fabricación frentes y laterales (e=16 mm):

- Blanco y negro supermate: Tablero de partículas laminado con terminación Balm.
- Roble: Tablero de partículas laminado.

Fabricación estructura interna (e=16mm): Tablero de partículas laminado acabado nude con textura cuero.

Repisas de madera (e=16 mm):

Regulables en altura. (4 unidades)

* Todos los tableros utilizados en la fabricación de este mueble están clasificados como clase E05 con bajo contenido en formaldehídos.

* Cantos según diseño: PVC. (Canteado con cola PUR)

Herrajes

Colgadores: Colgador de alta resistencia con tres regulaciones independientes accesibles desde el frente. Capacidad de carga de 70Kg.

Bisagras: Bisagras Hettich con regulación. Apertura 110°.

Push: Sistema de apertura Push con pistón con regulación de apertura.

Dimensiones del mueble

