



**Tamesis**

**PX-0465-INO**

Empotrable de pared IP44 Tamesis E27 15 acero inoxidable



**CARACTERÍSTICAS TÉCNICAS**

IP44 IK08



Potencia total luminaria : 15W

Voltaje / Frecuencia : 100-240V/50-60Hz

Material de la estructura : Acero inoxidable AISI 304

Garantía : 5 Años

Acabado estructura : acero inoxidable

Resistencia ambientes marinos : No

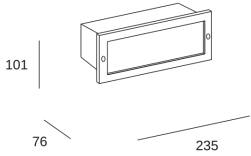
Material del difusor : Cristal

Luminaria fácilmente reciclable

Acabado difusor : Mate

Medida máx. de la bombilla : 145/45 mm

Bombilla recomendada : E27



**CARACTERÍSTICAS LUMINOTÉCNICAS**

Portalámparas	Cantidad	Potencia fuente de luz (W)
E27	1	Potencia máx. 15W

**LOGÍSTICA**

Peso neto (Kg): 0.94

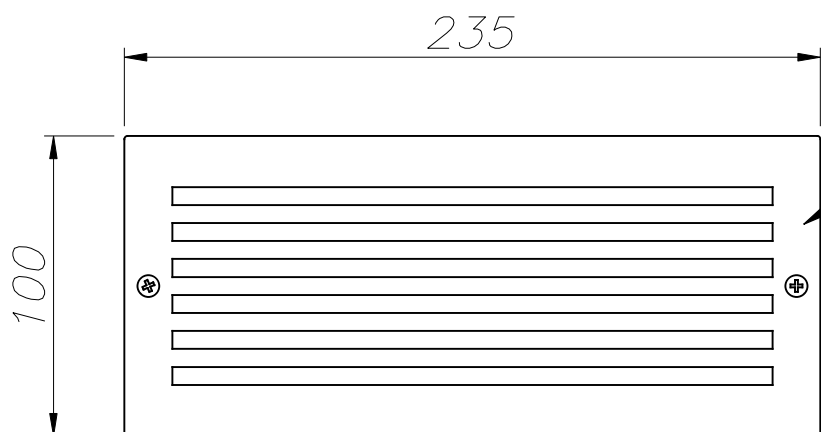
Peso embalado (Kg): 1.06

Embalaje: 245mm x 110mm x 110mm

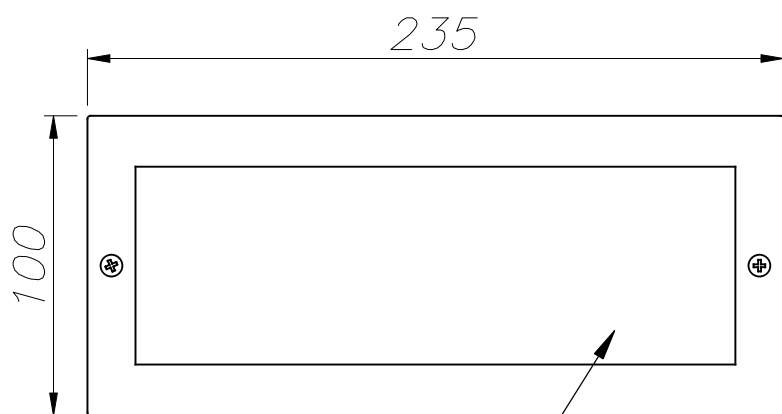


18 Un

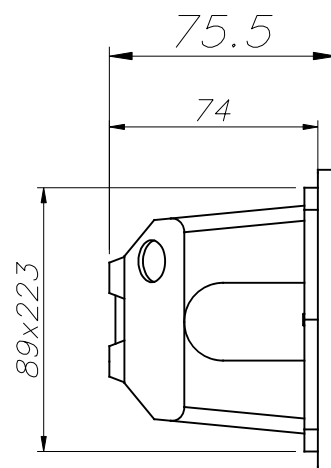




ACERO INOXIDABLE AISI 304  
STAINLESS STEEL AISI 304

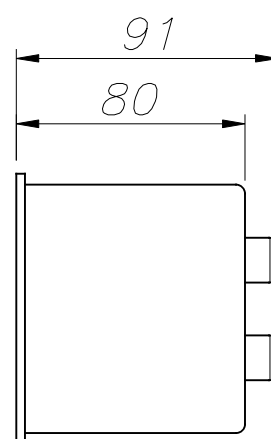
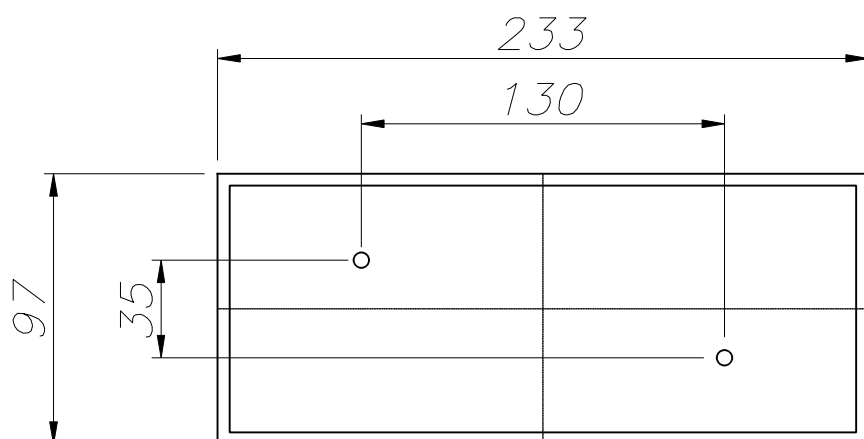
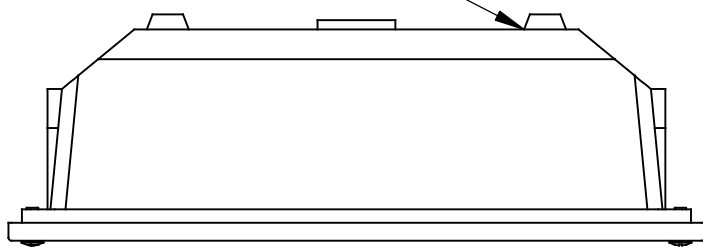


CRISTAL ARENADO INTERIOR  
SANDFROSTED GLASS INSIDE

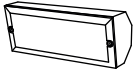


ACERO INOXIDABLE AISI 304  
STAINLESS STEEL AISI 304

ALUMINIO INYECTADO  
INJECTED ALUMINIUM



CAJA DE EMPOTRAR  
FLUSH FITTING BOX



# Tamesis

PX-0465

FOR  
LIGHT

