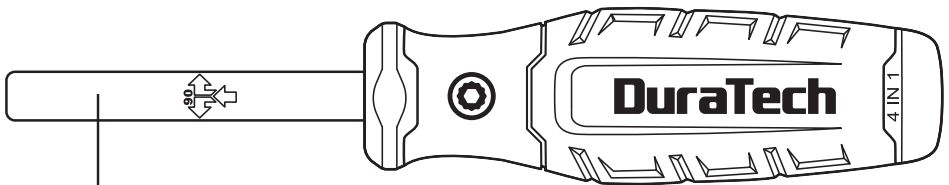
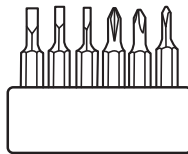




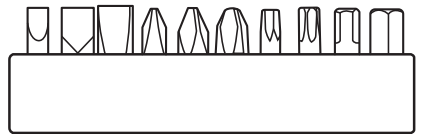
MULTI-FUNCTION SCREWDRIVER SET OPERATOR'S MANUAL



Multi-function
screwdriver



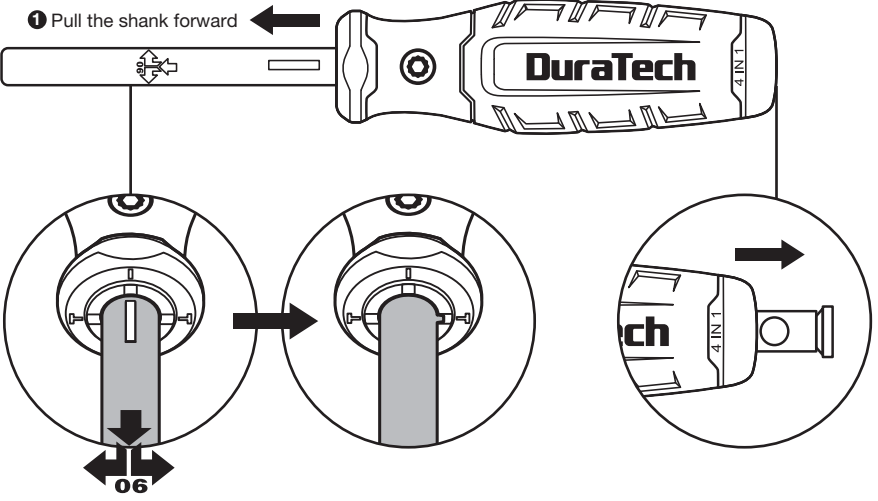
6pcs 28mm S2 precision
screwdriver bits

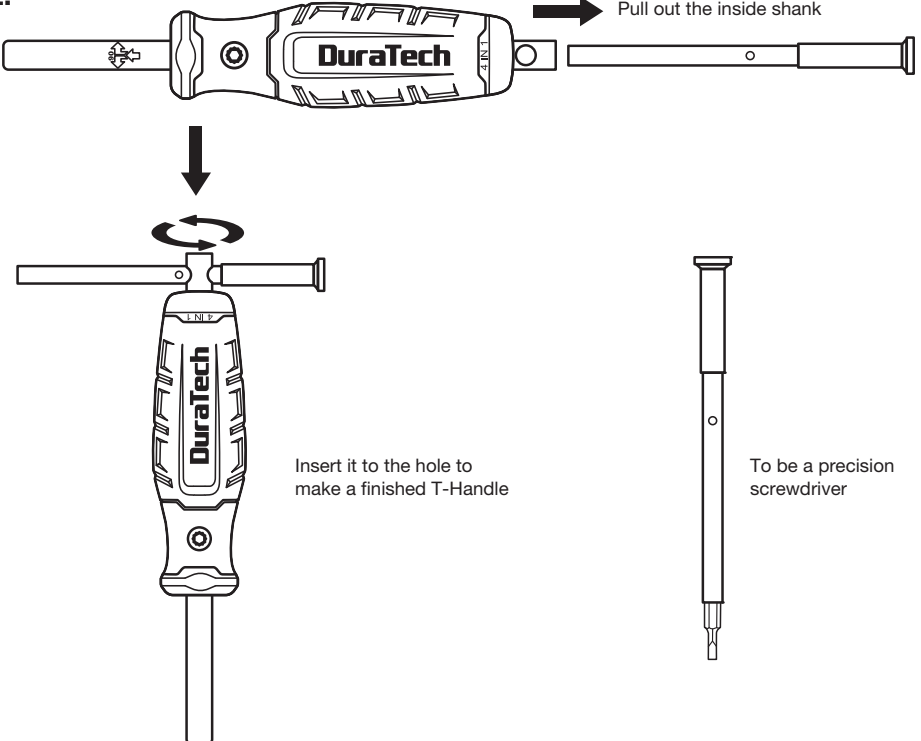


10pcs 25mm S2 screwdriver bits



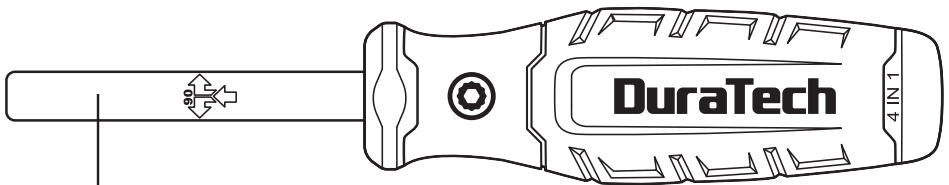
OPERATION

1. **1** Pull the shank forward 
- 2** Rotate the shank 90° clockwise or anticlockwise to "T" position to release inside shank
-

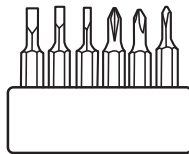
2. 
- Pull out the inside shank
- Insert it to the hole to make a finished T-Handle
- To be a precision screwdriver



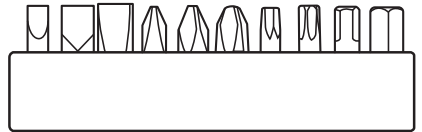
MULTIFUNKTIONS- SCHRAUBENDREHER-SATZ BETRIEBSANLEITUNG



Multifunktions-
schraubendreher

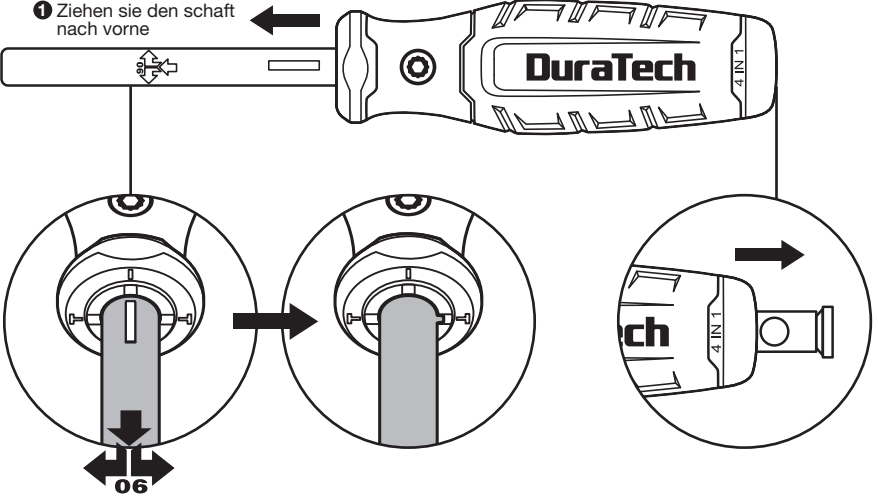
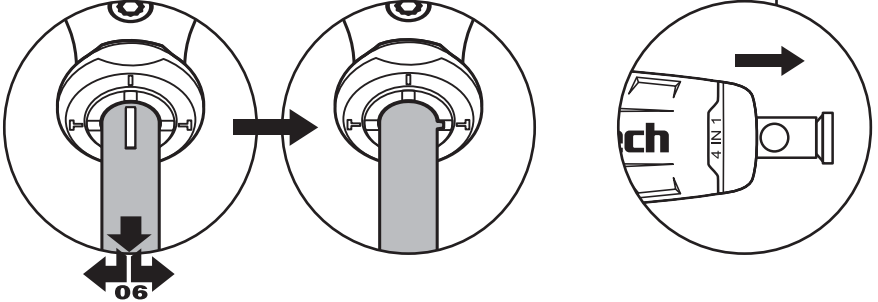



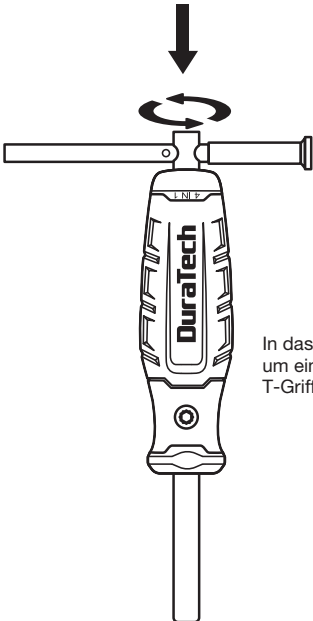

6 Stück 28mm S2
Präzisionsschraubendreher-Bits



10 Stück 25mm S2
Schraubendreherbits

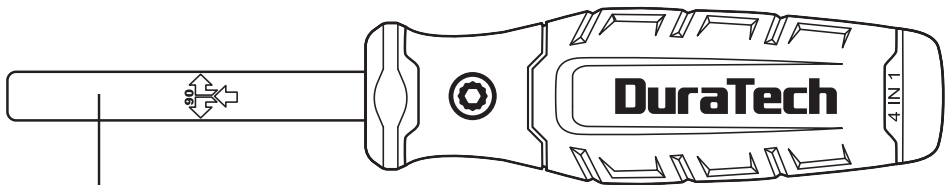
OPERATION

1. **1** Ziehen sie den schaft nach vorne 
- 2** Drehen Sie den Schaft um 90° im oder gegen den Uhrzeigersinn in die "T"-Position, um den Innenschaft zu lösen 

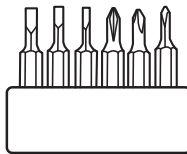
2.  Ziehen Sie den Innenschaft heraus
-  In das Loch einsetzen, um einen fertigen T-Griff herzustellen
-  Um ein Präzisions-schraubendreher zu sein



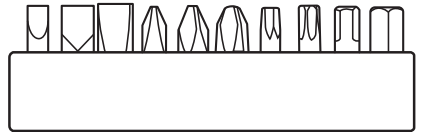
MANUEL DU JEU DE TOURNEVIS MULTIFONCTIONS



Tournevis

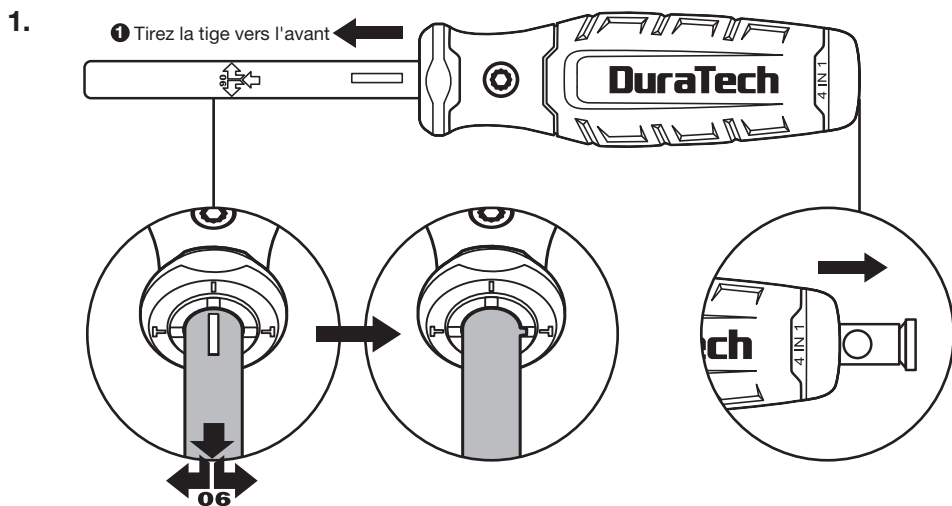


6 embouts de tournevis de
précision de 28 mm en S2

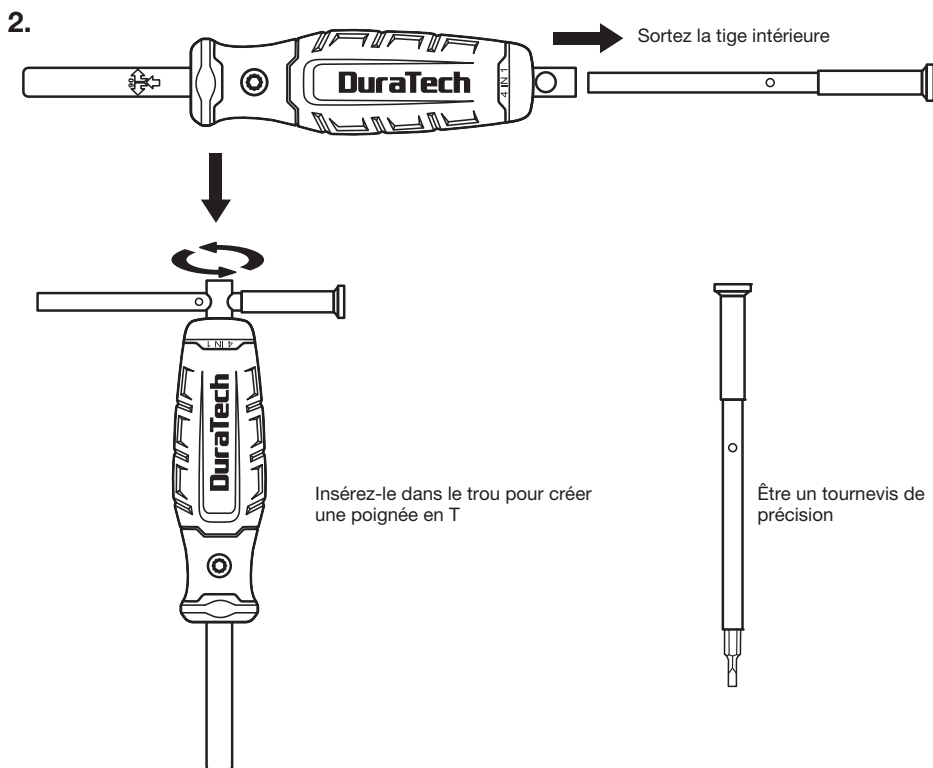


10 embouts de tournevis
25 mm en S2

OPÉRATION

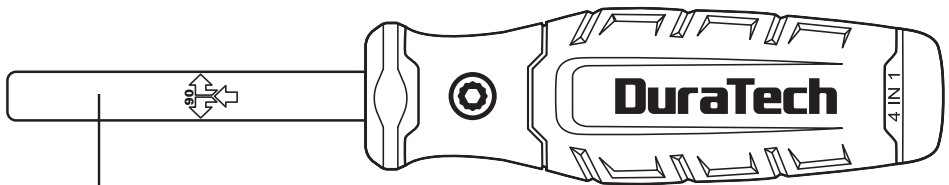


- ② Faites pivoter la tige de 90° dans le sens des aiguilles d'une montre ou dans le sens inverse des aiguilles d'une montre jusqu'à la position «T» pour libérer la tige intérieure

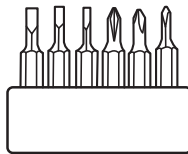




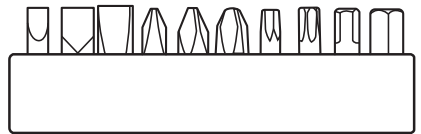
MANUALE D'USO DEL GRUPPO CACCIAVITE MULTIFUNZIONE



cacciavite
multifunzione

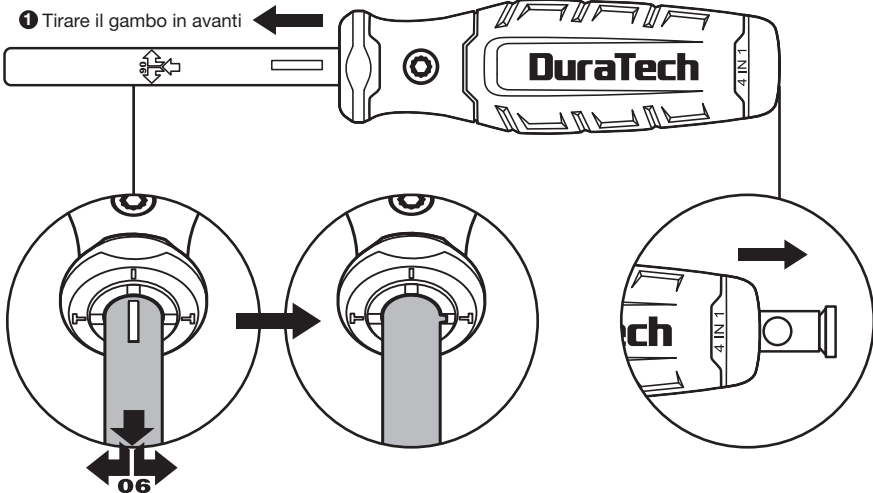



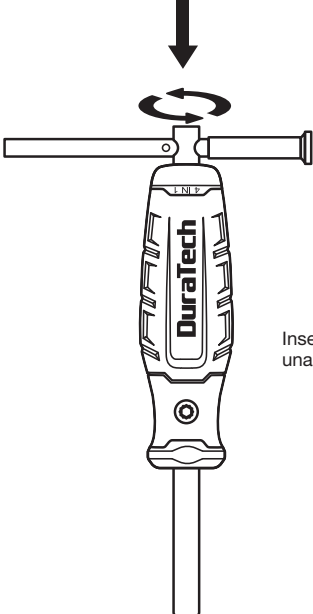

6 punte per cacciavite di
precisione S2 da 28 mm



10 punte per cacciavite
S2 da 25mm

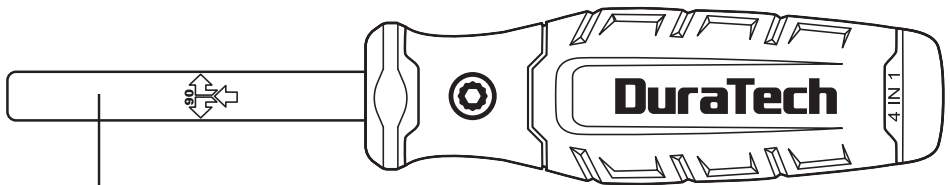
OPERAZIONE

1. **1** Tirare il gambo in avanti 
- 2** Ruotare il gambo di 90° in senso orario o antiorario fino alla posizione "T" per rilasciare il gambo interno
-

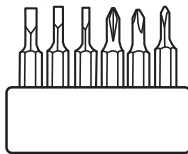
2.  Estrarre il gambo interno
-  Inseriscilo nel foro per creare una maniglia a T finita
-  Essere un cacciavite di precisione



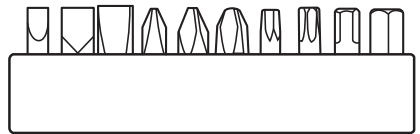
INSTRUCCIONES DE USO DEL JUEGO DE DESTORNILLADORES MULTIFUNCIÓN



Destornillador
multifunción

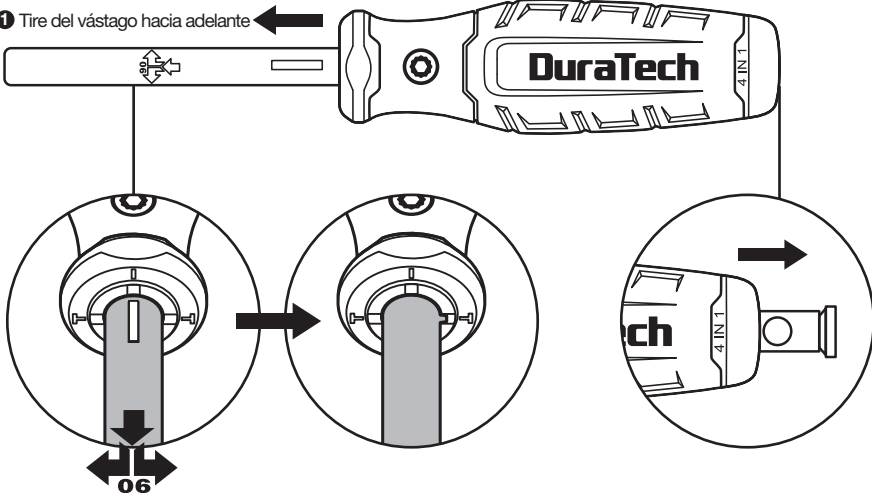


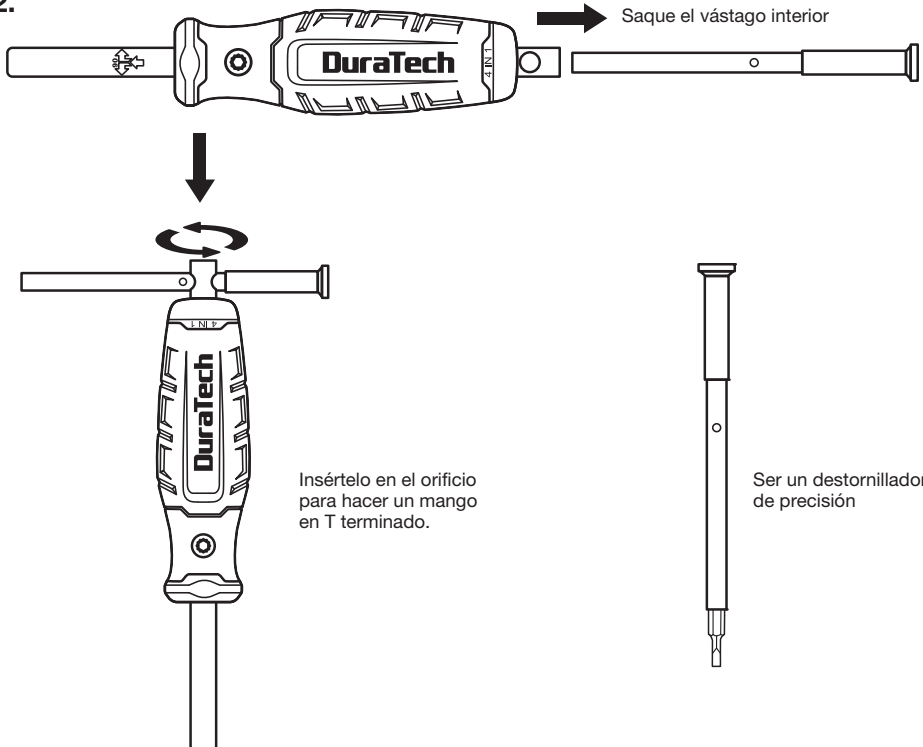
6-piezas 28mm S2 puntas
de destornillador de precisión



10-piezas 25mm S2 puntas
de destornillador

OPERACIÓN

1. ❶ Tire del vástago hacia adelante 
- ❷ Gire el vástago 90° en el sentido de las agujas del reloj o en el sentido contrario a las agujas del reloj hasta la posición "T" para aflojar el vástago interior
-

2. 
- Saque el vástago interior
- Insértelo en el orificio para hacer un mango en T terminado.
- Ser un destornillador de precisión