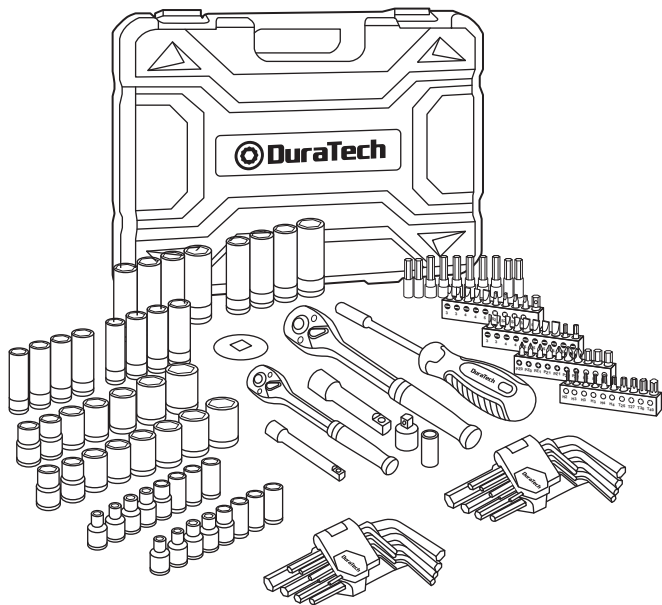


121 PCS MECHANICS TOOL SET



SET INCLUDES

16pc 1/4"Dr. 6pt sockets: 4,5,6,7,8,9,10,11-mm,5/32, 3/16, 7/32, 1/4, 9/32, 5/16, 11/32, 3/8-in.

15pc 3/8"Dr. 6pt sockets: 10,11,12,13,14,15,16,17-mm,3/8, 7/16, 1/2, 9/16, 5/8, 11/16, 3/4-in.

8pc 1/4"Dr. 6pt deep sockets: 10,11,12,13-mm, 11/32, 3/8, 7/16, 1/2-in.

8pc 3/8"Dr. 6pt deep sockets: 14, 15, 16, 17-mm,9/16, 5/8, 11/16, 3/4-in.

2pc extension bar: 1/4"x3", 3/8"x3";

1pc adapter 3/8"(F)x1/4"(M)

2pc 72T ratchet handle: 1/4", 3/8";

1pc magnetic bit screwdriver

40pc CRV bits: PH0, PH1X2, PH2X2, PH3X2,H5, H5.5, H6, H3, H4,H1/8, H3/32, H5/32, H3/16, H7/32, H1/4,5/64, 3/32, 1/8, 5/32, 3/16, 7/32, 1/4, 9/32,3, 4, 5, 6, 7,S0, S1, S2, S3,T15, T20, T25, T30, AD

10pc nut drivers: 4, 5, 6, 7, 8-mm; 5/32, 3/16, 1/4, 9/32, 5/16-in.

9pc Metric hex keys: 1.5, 2, 2.5, 3, 4, 5, 6, 8, 10-mm

9pc SAE hex keys: 1/16, 5/64, 3/32, 1/8, 5/32, 3/16, 1/4, 5/16, 3/8-in.

1pc coupler

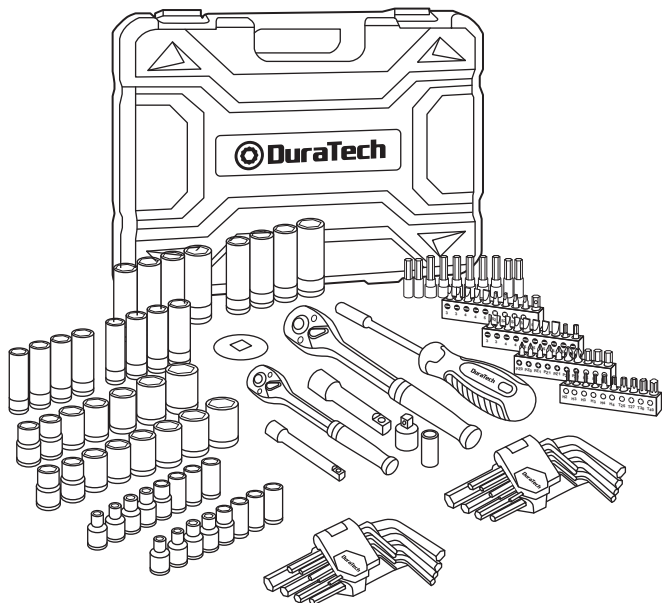
1pc 3/8" spin disk

1pc storage case

CLEAN AND MAINTENANCE

1. Do not leave water or dirt on your tools, which are easy to cause them to rust. So when you have finished using your tools, wipe them down with a clean towel, make sure they are clean and dry, and coat them with oil to prevent the metal from rusting.
2. Regularly check whether all parts are in good condition. If any parts are damaged or worn, replace them immediately. Do not use a damaged or worn part, as it may break or malfunction during use.
3. Store tools in a dry and clean place. Avoid exposing them to moisture or extreme temperatures.

121-TEILIGER STECKSCHLÜSSELSATZ



ENTHALTEN

16pc 1/4"Dr. Innensechskant Stecknüsse: 4,5,6,7,8,9,10,11-mm, 5/32, 3/16, 7/32, 1/4, 9/32, 5/16, 11/32, 3/8-in.

15pc 3/8"Dr. Innensechskant Stecknüsse: 10,11,12,13,14,15,16,17-mm,3/8, 7/16, 1/2, 9/16, 5/8, 11/16, 3/4-in.

8pc 1/4"Dr. Tiefe Innensechskant Stecknüsse: 10,11,12,13-mm, 11/32, 3/8, 7/16, 1/2-in.

8pc 3/8"Dr. Tiefe Innensechskant Stecknüsse: 14,15,16,17-mm,9/16, 5/8, 11/16, 3/4-in.

2pc Verlängerungsstangen: 1/4"x3", 3/8"x3";

1pc Adapter 3/8"(F)x1/4"(M)

2pc 72-Zähnen Umschaltknarre : 1/4", 3/8";

1pc Magnetschraubendreher

40pc Cr-V Bits: PH0, PH1X2, PH2X2, PH3X2,H5, H5,5, H6, H3, H4,H1/8, H3/32, H5/32, H3/16, H7/32, H1/4,5/64, 3/32, 1/8, 5/32, 3/16, 7/32, 1/4, 9/32,3, 4, 5, 6, 7,S0, S1, S2, S3,T15, T20, T25, T30,AD

10pc Steckschlüsseleinsätze: 4, 5, 6, 7, 8-mm; 5/32, 3/16, 1/4, 9/32, 5/16-in.

9pc Metrische Innensechskantschlüssel: 1,5, 2, 2,5, 3, 4, 5, 6, 8, 10-mm

9pc SAE Innensechskantschlüssel: 1/16, 5/64, 3/32, 1/8, 5/32, 3/16, 1/4, 5/16, 3/8-in.

1pc Kupplung

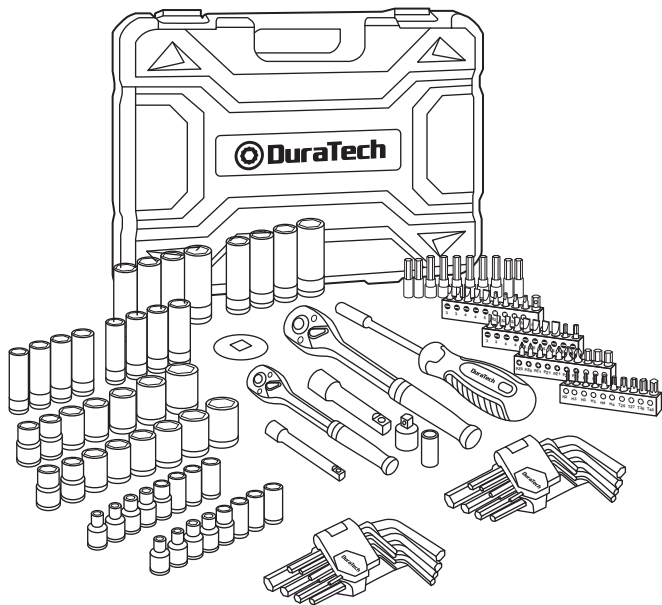
1pc 3/8" Drehscheibe

1pc Aufbewahrungsbox

REINIGUNG UND WARTUNG

1. Lassen Sie kein Wasser oder Schmutz auf Ihren Werkzeugen, die leicht zu rosten sind. Wenn du deine Werkzeuge also fertig benutzt hast, wische sie mit einem sauberen Handtuch ab, achte darauf, dass sie sauber und trocken sind und überziehe sie mit Öl, um das Metall rosten zu verhindern.
2. Regelmäßig überprüfen, ob alle Teile in gutem Zustand sind. Wenn Teile beschädigt oder verschlissen sind, ersetze sie sofort. Verwenden Sie kein beschädigtes oder abgenutztes Teil, da es während des Gebrauchs brechen oder defekt sein kann.
3. Store Werkzeuge an einem trockenen und sauberen Ort. Vermeiden Sie es, sie Feuchtigkeit oder extremen Temperaturen auszusetzen.

SET DI STRUMENTI MECCANICI DA 121 PEZZI



IL SET COMPRENDE

16pz 1/4"Dr. Prese da 6 punti: 4,5,6,7,8,9,10,11 mm, 5/32, 3/16, 7/32, 1/4, 9/32, 5/16, 11/32, 3/8 pollici. Bussole 15pz 3/8"Dr, 6pt:

10,11,12,13,14,15,16,17-mm,3/8, 7/16, 1/2, 9/16, 5/8, 11/16, 3/4 pollici.

8 pezzi 1/4"Dr. Bussole profonde 6 punti: 10,11,12,13 mm, 11/32, 3/8, 7/16, 1/2 pollici.

8pz 3/8"Dr. Prese profonde 6 punti: 14, 15, 16, 17 mm, 9/16, 5/8, 11/16, 3/4 pollici.

Barra di estensione 2 pezzi: 1/4"x3", 3/8"x3";

1 adattatore 3/8"(F)x1/4"(M)

Maniglia a cricchetto 2 pezzi 72T: 1/4", 3/8";

1 cacciavite magnetico

40 punte CRV: PH0, PH1X2, PH2X2, PH3X2,H5, H5.5, H6, H3, H4,H1/8, H3/32, H5/32, H3/16, H7/32, H1/4,5/64, 3/32, 1/8, 5/32, 3/16, 7/32, 1/4, 9/32,3, 4, 5, 6, 7,S0, S1, S2, S3,T15, T20, T25, T30,AD

Cacciaviti da 10 pezzi: 4, 5, 6, 7, 8 mm; 5/32, 3/16, 1/4, 9/32, 5/16 pollici.

Chiavi esagonali metriche da 9 pezzi: 1,5, 2, 2,5, 3, 4, 5, 6, 8, 10 mm

Chiavi esagonali SAE da 9 pezzi: 1/16, 5/64, 3/32, 1/8, 5/32, 3/16, 1/4, 5/16, 3/8 pollici.

1 accoppiatore

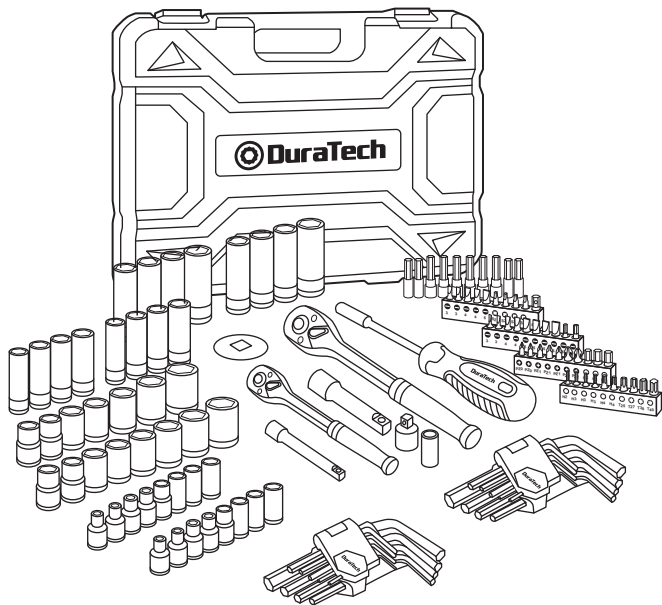
1 disco rotante da 3/8".

Custodia da 1 pezzo

PULIZIA E MANUTENZIONE

1. Non lasciare acqua o sporco sugli strumenti perché potrebbero facilmente arrugginirsi. Quindi, quando hai finito di usare i tuoi strumenti, puliscili con un asciugamano pulito, assicurati che siano puliti e asciutti e ricopri di olio per evitare che il metallo si arrugginisca.
2. Controllare regolarmente se tutte le parti sono in buone condizioni. Se qualche parte risulta danneggiata o usurata, sostituirla immediatamente. Non utilizzare parti danneggiate o usurate poiché potrebbero rompersi o funzionare male durante l'uso.
3. Conservare gli strumenti in un luogo asciutto e pulito. Evitare di esporli a umidità o temperature estreme.

ENSEMBLE D'OUTILS MÉCANIQUES 121 PIÈCES



L'ENSEMBLE COMPREND

16 pièces 1/4" Dr. Prises 6pts : 4,5,6,7,8,9,10,11 mm,5/32, 3/16, 7/32, 1/4, 9/32, 5/16, 11/32, 3 /8 pouces.

15 douilles 3/8" Dr, 6pts : 10,11,12,13,14,15,16,17 mm,3/8, 7/16, 1/2, 9/16, 5/8, 11/16, 3/4 po.

8 pièces 1/4" Dr. 6 points de profondeur : 10,11,12,13 mm, 11/32, 3/8, 7/16, 1/2 po.

8 pièces 3/8" Dr. Douilles profondes 6 points : 14, 15, 16, 17 mm, 9/16, 5/8, 11/16, 3/4 po.

2 barre d'extension : 1/4"x3", 3/8"x3" ;

1 adaptateur 3/8"(F)x1/4"(M)

2 poignées à cliquet 72T : 1/4", 3/8" ;

1 tournevis à embout magnétique

40 embouts CRV : PH0, PH1X2, PH2X2, PH3X2,H5, H5.5, H6, H3, H4,H1/8, H3/32, H5/32, H3/16, H7/32, H1/4,5/ 64, 3/32, 1/8, 5/32, 3/16, 7/32, 1/4, 9/32,3, 4, 5, 6, 7,S0, S1, S2, S3,T15, T20, T25, T30, AD

10 tourne-écrous : 4, 5, 6, 7, 8 mm ; 5/32, 3/16, 1/4, 9/32, 5/16 pouces.

9 clés hexagonales métriques : 1,5, 2, 2,5, 3, 4, 5, 6, 8, 10 mm

9 clés hexagonales SAE : 1/16, 5/64, 3/32, 1/8, 5/32, 3/16, 1/4, 5/16, 3/8 pouces.

1 pièce coupleur

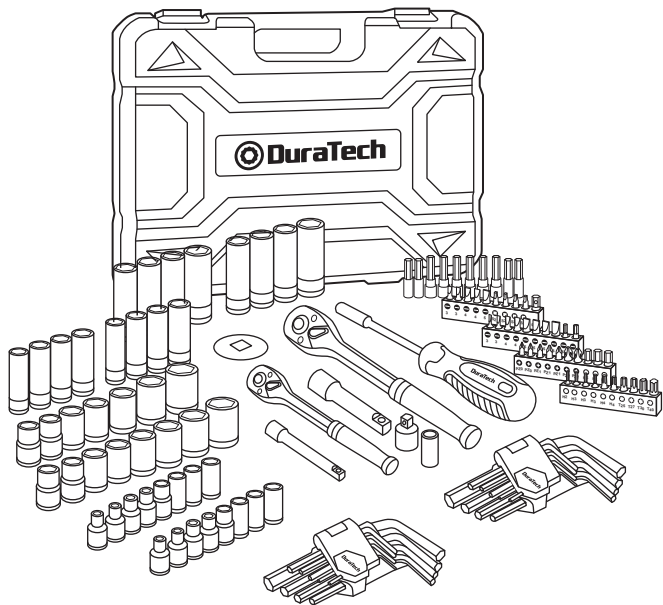
1 disque rotatif 3/8"

1 étui de rangement

NETTOYAGE ET ENTRETIEN

1. Ne laissez pas d'eau ou de saleté sur vos outils, ce qui pourrait facilement les faire rouiller. Ainsi, lorsque vous avez fini d'utiliser vos outils, essuyez-les avec une serviette propre, assurez-vous qu'ils sont propres et secs et enduisez-les d'huile pour éviter que le métal ne rouille.
2. Vérifiez régulièrement si toutes les pièces sont en bon état. Si des pièces sont endommagées ou usées, remplacez-les immédiatement. N'utilisez pas une pièce endommagée ou usée, car elle pourrait se briser ou mal fonctionner pendant l'utilisation.
3. Rangez les outils dans un endroit sec et propre. Évitez de les exposer à l'humidité ou à des températures extrêmes.

121 PIEZAS JUEGO DE HERRAMIENTAS MECÁNICAS



EL JUEGO INCLUYE

16pc 1/4"Dr. vasos de 6 puntos: 4,5,6,7,8,9,10,11-mm,5/32, 3/16, 7/32, 1/4, 9/32, 5/16, 11/32, 3/8-in.

15pc 3/8"Dr, vasos de 6 puntos: 10,11,12,13,14,15,16,17-mm,3/8, 7/16, 1/2, 9/16, 5/8, 11/16, 3/4-in.

8pc 1/4"Dr. vasos profundos de 6 puntos: 10,11,12,13-mm, 11/32, 3/8, 7/16, 1/2-in.

8pc 3/8"Dr. vasos profundos de 6 puntos: 14, 15, 16, 17-mm,9/16, 5/8, 11/16, 3/4-in.

2pc barra de extensión: 1/4"x3", 3/8"x3";

1pc adaptador 3/8"(F)x1/4"(M)

2pc 72T mango de trinquete: 1/4", 3/8";

1pc destornillador de punta magnética

40pc CRV puntas: PH0, PH1X2, PH2X2, PH3X2,H5, H5.5, H6, H3, H4,H1/8, H3/32, H5/32, H3/16, H7/32, H1/4,5/64, 3/32, 1/8, 5/32, 3/16, 7/32, 1/4, 9/32,3, 4, 5, 6, 7,S0, S1, S2, S3,T15, T20, T25, T30,AD

10pc llaves de tuerca: 4, 5, 6, 7, 8-mm; 5/32, 3/16, 1/4, 9/32, 5/16-in.

9pc Llaves hexagonales métricas: 1.5, 2, 2.5, 3, 4, 5, 6, 8, 10-mm

9pc Llaves hexagonales SAE: 1/16, 5/64, 3/32, 1/8, 5/32, 3/16, 1/4, 5/16, 3/8-in.

1pc acoplador

1pc 3/8" disco rotativo

1pc maletín de almacenamiento

LIMPIEZA Y MANTENIMIENTO

1. No deje agua ni suciedad en sus herramientas, ya que es fácil que se oxiden. Por eso, cuando termine de utilizarlas, límpialas con una toalla limpia, asegúrate de que estén limpias y secas, y úntalas con aceite para evitar que el metal se oxide.
2. Comprueba regularmente si todas las piezas están en buen estado. Si alguna pieza está dañada o desgastada, sustitúyala inmediatamente. No utilice una pieza dañada o desgastada, ya que podría romperse o funcionar mal durante el uso.
3. Guarde las herramientas en un lugar seco y limpio. Evite exponerlas a la humedad o a temperaturas extremas.