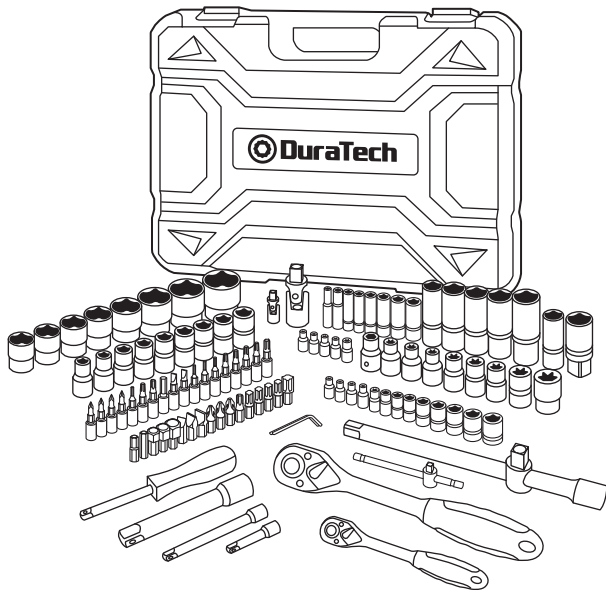


# 108 PCS Mechanics Tool Set



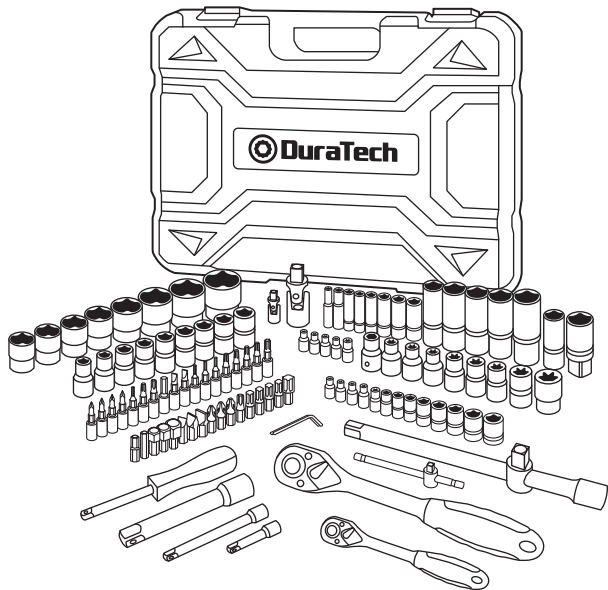
## SET INCLUDES

13pc 1/4"Dr. 6pt sockets: 4, 4.5, 5, 5.5, 6, 7, 8, 9, 10, 11, 12, 13, 14-mm  
17pc 1/2"Dr. 6pt sockets: 10, 11, 12, 13, 14, 15, 16, 17, 18, 19, 20, 21, 22,24, 27, 30, 32-mm  
8pc 1/4"Dr. 6pt deep sockets: 6, 7, 8, 9, 10, 11, 12, 13-mm  
5pc 1/2"Dr. 6pt deep sockets: 14, 15, 17, 19, 22-mm  
2pc 1/2" extension bar: 1/2x5", 1/2x10"  
1pc adapter: 3/8"x1/2"  
2pc 72T ratchet handle: 1/4", 1/2"  
1pc coupler: 1/2"x8  
2pc universal joint: 1/4", 1/2"  
18pc bit sockets(bit S2): : 4, 5.5, 6.5-mm,PH1, PH2,PZ1, PZ2,H3, H4, H5,H6,T8, T10, T15, T20, T25, T27, T30  
2pc 1/2"Dr. spark plug socket, 65L: 16mm, 21mm  
5pc 1/4"Dr. E-type socket: E4, 5, 6, 7, 8  
8pc 1/2"Dr. E-type socket: E10, 11, 12, 14, 16, 18, 20, 24  
2pc 1/4"Dr. extension bar: 1/4"x2" , 1/4"x4"  
1pc 1/4" sliding T-bar  
1pc 1/4" spinner handle  
17pc 30mmL S2 bits: 8mm,10mm,12mm, PH3, PH4,PZ3, PZ4,H7,H8,H10,H12,H14,T40,T45,T50,T55,T60  
3pc hex key: 1.5, 2, 2.5-mm  
1pc storage case

## CLEAN AND MAINTENANCE

1. Do not leave water or dirt on your tools, which are easy to cause them to rust. So when you have finished using your tools, wipe them down with a clean towel, make sure they are clean and dry, and coat them with oil to prevent the metal from rusting.
2. Regularly check whether all parts are in good condition. If any parts are damaged or worn, replace them immediately. Do not use a damaged or worn part, as it may break or malfunction during use.
3. Store tools in a dry and clean place. Avoid exposing them to moisture or extreme temperatures.

# 108-TEILIGER STECKSCHLÜSSELSATZ



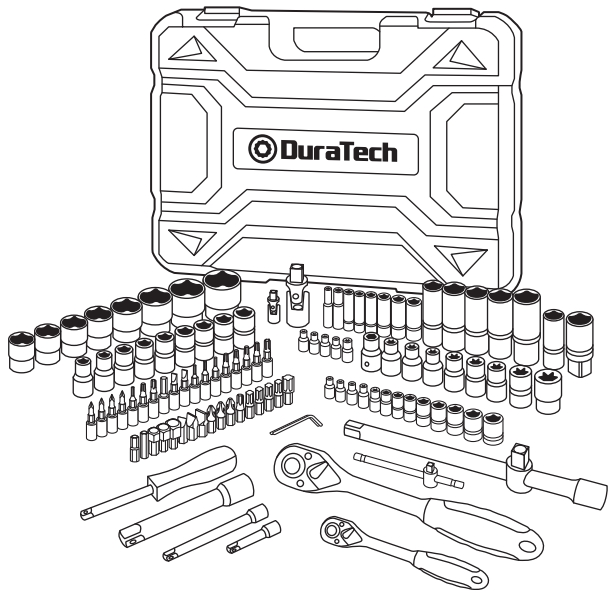
## ENTHALTEN

- 13pc 1/4"Dr. Innensechskant Stecknüsse: 4, 4,5, 5, 5,5, 6, 7, 8, 9, 10, 11, 12, 13, 14-mm
- 17pc 1/2"Dr. Innensechskant Stecknüsse: 10, 11, 12, 13, 14, 15, 16, 17, 18, 19, 20, 21, 22,24, 27, 30, 32-mm
- 8pc 1/4"Dr. Tiefe Innensechskant Stecknüsse: 6, 7, 8, 9, 10, 11, 12, 13-mm
- 5pc 1/2"Dr. Tiefe Innensechskant Stecknüsse: 14, 15, 17, 19, 22-mm
- 2pc 1/2" Verlängerungsstangen: 1/2x5", 1/2x10"
- 1pc Adapter: 3/8"x1/2"
- 2pc 72-Zähnen Umschaltknarre: 1/4", 1/2"
- 1pc Kupplung: 1/2"x8
- 2pc Universalgelenk: 1/4", 1/2"
- 18pc Bit-Einsätze (Bit S2): 4, 5,5, 6,5-mm,PH1, PH2,PZ1, PZ2,H3, H4, H5,H6,T8, T10, T15, T20, T25, T27, T30
- 2pc 1/2"Dr. Zündkerzenbuchse, 65L: 16mm, 21mm
- 5pc 1/4"Dr. E-Torx Stecknüsse: E4, 5, 6, 7, 8
- 8pc 1/2"Dr. E-Torx Stecknüsse: E10, 11, 12, 14, 16, 18, 20, 24
- 2pc 1/4"Dr. Verlängerungsstange: 1/4"x2", 1/4"x4"
- 1pc 1/4" T-Gleitgriff
- 1pc 1/4" Drehgriff
- 17pc 30mmL S2 Bits: 8mm,10mm,12mm, PH3, PH4,PZ3, PZ4,H7,H8,H10,H12,H14,T40,T45,T50,T55,T60
- 3pc Innensechskantschlüssel: 1,5, 2, 2,5-mm
- 1pc Aufbewahrungsbox

## REINIGUNG UND WARTUNG

1. Lassen Sie kein Wasser oder Schmutz auf Ihren Werkzeugen, die leicht zu rosten sind. Wenn du deine Werkzeuge also fertig benutzt hast, wische sie mit einem sauberen Handtuch ab, achte darauf, dass sie sauber und trocken sind und überziehe sie mit Öl, um das Metall rosten zu verhindern.
2. Regelmäßig überprüfen, ob alle Teile in gutem Zustand sind. Wenn Teile beschädigt oder verschlissen sind, ersetzen Sie sie sofort. Verwenden Sie kein beschädigtes oder abgenutztes Teil, da es während des Gebrauchs brechen oder defekt sein kann.
3. Store Werkzeuge an einem trockenen und sauberen Ort. Vermeiden Sie es, sie Feuchtigkeit oder extremen Temperaturen auszusetzen.

# SET DI STRUMENTI MECCANICI DA 108 PEZZI



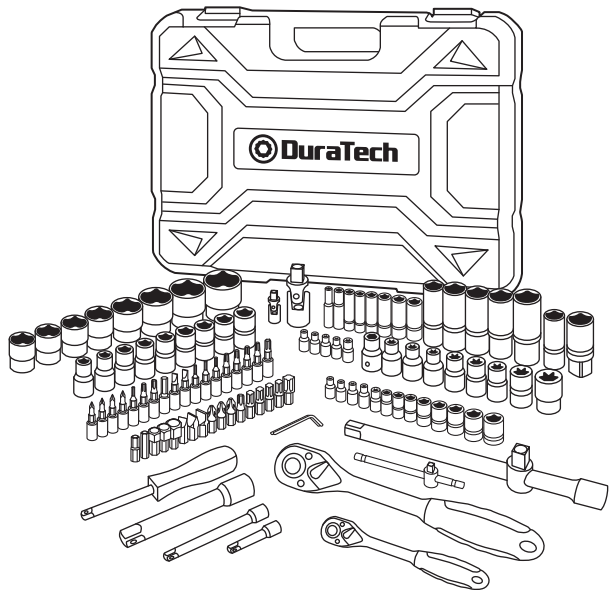
## IL SET COMPRENDE

- 13pz 1/4"Dr. Prese da 6 punti: 4, 4,5, 5, 5,5, 6, 7, 8, 9, 10, 11, 12, 13, 14 mm  
17pz 1/2"Dr. Prese da 6 punti: 10, 11, 12, 13, 14, 15, 16, 17, 18, 19, 20, 21, 22,24, 27, 30, 32 mm  
8 pezzi 1/4"Dr. Bussole profonde 6 punti: 6, 7, 8, 9, 10, 11, 12, 13 mm  
5pz 1/2"Dr. Prese profonde 6 punti: 14, 15, 17, 19, 22 mm  
Barra di prolunga 2pz 1/2": 1/2x5", 1/2x10"  
Adattatore 1pz: 3/8"x1/2"  
Maniglia a cricchetto 2 pezzi 72T: 1/4", 1/2"  
1 accoppiatore: 1/2"x8  
Giunto universale 2pz: 1/4", 1/2"  
Prese bit 18pc (bit S2):: 4, 5,5, 6,5 mm, PH1, PH2, PZ1, PZ2, H3, H4, H5, H6, T8, T10, T15, T20, T25, T27, T30  
2pz 1/2"Dr. presa candela, 65L: 16mm, 21mm  
5pz 1/4"Dr. Presa tipo E: E4, 5, 6, 7, 8  
8pz 1/2"Dr. Presa tipo E: E10, 11, 12, 14, 16, 18, 20, 24  
2pz 1/4"Dr. barra di estensione: 1/4"x2" , 1/4"x4"  
1 barra a T scorrevole da 1/4".  
1 impugnatura girevole da 1/4".  
17 punte S2 da 30 mm L: 8 mm, 10 mm, 12 mm, PH3, PH4, PZ3, PZ4, H7, H8, H10, H12, H14, T40, T45, T50, T55, T60  
Chiave esagonale 3 pezzi: 1,5, 2, 2,5 mm  
Custodia da 1 pezzo

## PULIZIA E MANUTENZIONE

1. Non lasciare acqua o sporco sugli strumenti perché potrebbero facilmente arrugginirsi. Quindi, quando hai finito di usare i tuoi strumenti, puliscili con un asciugamano pulito, assicurati che siano puliti e asciutti e ricoprili di olio per evitare che il metallo si arrugginisca.
2. Controllare regolarmente se tutte le parti sono in buone condizioni. Se qualche parte risulta danneggiata o usurata, sostituirla immediatamente. Non utilizzare parti danneggiate o usurate poiché potrebbero rompersi o funzionare male durante l'uso.
3. Conservare gli strumenti in un luogo asciutto e pulito. Evitare di esporli a umidità o temperature estreme.

# ENSEMBLE D'OUTILS MÉCANIQUES 108 PIÈCES



## L'ENSEMBLE COMPREND

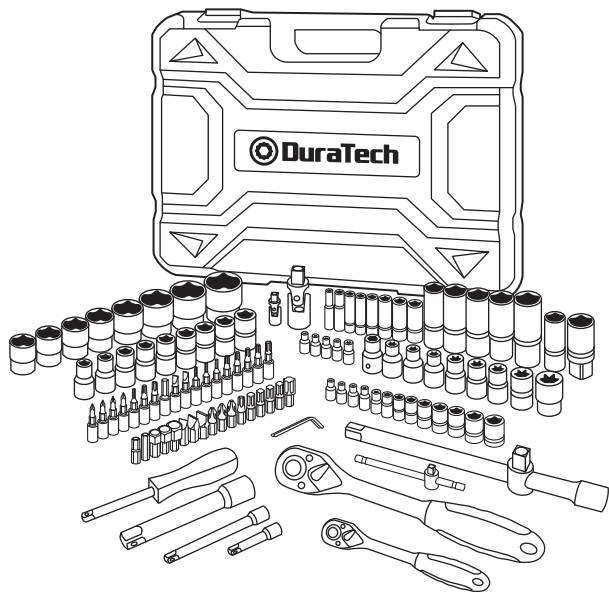
- 13 pièces 1/4" Dr. Prises 6 points : 4, 4,5, 5, 5,5, 6, 7, 8, 9, 10, 11, 12, 13, 14 mm
- 17 pièces 1/2" Dr. Prises 6pts : 10, 11, 12, 13, 14, 15, 16, 17, 18, 19, 20, 21, 22,24, 27, 30, 32 mm
- 8 pièces 1/4" Dr. Douilles profondes 6 points : 6, 7, 8, 9, 10, 11, 12, 13 mm
- 5 pièces 1/2" Dr. Douilles profondes 6pts : 14, 15, 17, 19, 22 mm
- Barre d'extension 2 pièces 1/2" : 1/2x5", 1/2x10"
- 1 adaptateur : 3/8"x1/2"
- Poignée à cliquet 2 pièces 72T : 1/4", 1/2"
- 1 coupleur : 1/2"x8
- Joint universel 2 pièces : 1/4", 1/2"
- Douilles 18 pièces (bit S2) : 4, 5,5, 6,5 mm, PH1, PH2, PZ1, PZ2, H3, H4, H5, H6, T8, T10, T15, T20, T25, T27, T30
- 2 pièces 1/2" Dr. douille de bougie d'allumage, 65L : 16 mm, 21 mm
- 5 pièces 1/4" Dr. Prise de type E : E4, 5, 6, 7, 8
- 8 pièces 1/2" Dr. Prise de type E : E10, 11, 12, 14, 16, 18, 20, 24
- 2 pièces 1/4" Dr. barre d'extension : 1/4"x2", 1/4"x4"
- 1 barre en T coulissante de 1/4"
- 1 poignée rotative 1/4"
- 17 embouts S2 de 30 mm : 8 mm, 10 mm, 12 mm, PH3, PH4, PZ3, PZ4, H7, H8, H10, H12, H14, T40, T45, T50, T55, T60.
- Clé hexagonale 3 pièces : 1,5, 2, 2,5 mm
- 1 étui de rangement

## NETTOYAGE ET ENTRETIEN

1. Ne laissez pas d'eau ou de saleté sur vos outils, ce qui pourrait facilement les faire rouiller. Ainsi, lorsque vous avez fini d'utiliser vos outils, essuyez-les avec une serviette propre, assurez-vous qu'ils sont propres et secs et enduisez-les d'huile pour éviter que le métal ne rouille.
2. Vérifiez régulièrement si toutes les pièces sont en bon état. Si des pièces sont endommagées ou usées, remplacez-les immédiatement. N'utilisez pas une pièce endommagée ou usée, car elle pourrait se briser ou mal fonctionner pendant l'utilisation.
3. Rangez les outils dans un endroit sec et propre. Évitez de les exposer à l'humidité ou à des températures extrêmes.



# 108 PIEZAS JUEGO DE HERRAMIENTAS MECÁNICAS



## EL JUEGO INCLUYE

- 13pc 1/4"Dr. vasos de 6 puntos: 4, 4.5, 5, 5.5, 6, 7, 8, 9, 10, 11, 12, 13, 14-mm
- 17pc 1/2"Dr. vasos de 6 puntos: 10, 11, 12, 13, 14, 15, 16, 17, 18, 19, 20, 21, 22,24, 27, 30, 32-mm
- 8pc 1/4"Dr. vasos profundos de 6 puntos: 6, 7, 8, 9, 10, 11, 12, 13-mm
- 5pc 1/2"Dr. vasos profundos de 6 puntos: 14, 15, 17, 19, 22-mm
- 2pc 1/2" barra de extensión: 1/2x5", 1/2x10"
- 1pc adaptador: 3/8"x1/2"
- 2pc 72T mango de trinquete: 1/4", 1/2"
- 1pc acoplador: 1/2"x8
- 2pc universal joint: 1/4", 1/2"
- 18pc puntas de vaso(punta S2): : 4, 5.5, 6.5-mm,PH1, PH2,PZ1, PZ2,H3, H4, H5,H6,T8, T10, T15, T20, T25, T27, T30
- 2pc 1/2"Dr. vaso de bujía, 65L: 16mm, 21mm
- 5pc 1/4"Dr. vaso tipo E: E4, 5, 6, 7, 8
- 8pc 1/2"Dr. vaso tipo E: E10, 11, 12, 14, 16, 18, 20, 24
- 2pc 1/4"Dr. barra de extensión: 1/4"x2" , 1/4"x4"
- 1pc 1/4" barra en T deslizante
- 1pc 1/4" mango giratorio
- 17pc 30mmL S2 puntas: 8mm,10mm,12mm, PH3, PH4,PZ3, PZ4,H7,H8,H10,H12,H14,T40,T45,T50,T55,T60
- 3pc llave hexagonal: 1.5, 2, 2.5-mm
- 1pc maletín de almacenamiento

## LIMPIEZA Y MANTENIMIENTO

1. No deje agua ni suciedad en sus herramientas, ya que es fácil que se oxiden. Por eso, cuando termine de utilizarlas, límpialas con una toalla limpia, asegúrate de que estén limpias y secas, y úntalas con aceite para evitar que el metal se oxide.
2. Comprueba regularmente si todas las piezas están en buen estado. Si alguna pieza está dañada o desgastada, sustitúyala inmediatamente. No utilice una pieza dañada o desgastada, ya que podría romperse o funcionar mal durante el uso.
3. Guarde las herramientas en un lugar seco y limpio. Evite exponerlas a la humedad o a temperaturas extremas.