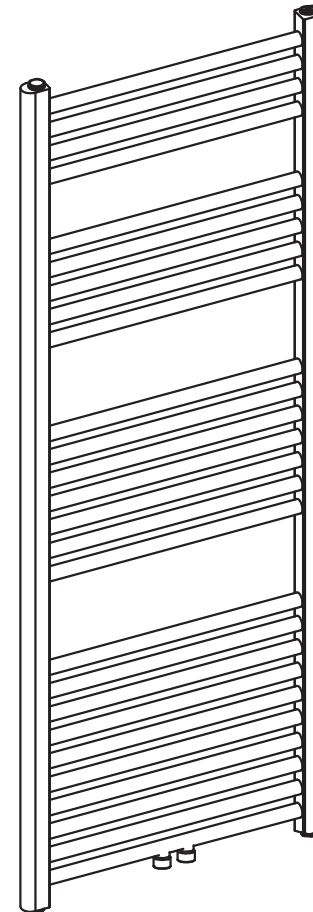


XNTR



Installation Instructions
(Central Heating)

Installationsanleitung
(Zentralheizung)

Instructions d'installation
(Chauffage central)

Instrucciones de instalación
(Calefacción central)

Istruzioni per l'installazione
(Riscaldamento centrale)

Montageanleitung für Leiterschiene

Inhaltsverzeichnis

Referenz		Beschreibung	Menge
A		Leiterschiene	1
B		Blindstopfen	3
C		Entlüftungsschraube	1
D		Wandhalterung	4
E		Dübel für Mauerwerk	4
F		Lange Schraube	4
G		Kleine Schraube	4
H		Abstandhalter	4
I		Endkappe	4
J		Querbolzen	4
K		Halterungsbuchse	8
L		Gummi Ring	4

Benötigtes Werkzeug (nicht mitgeliefert)

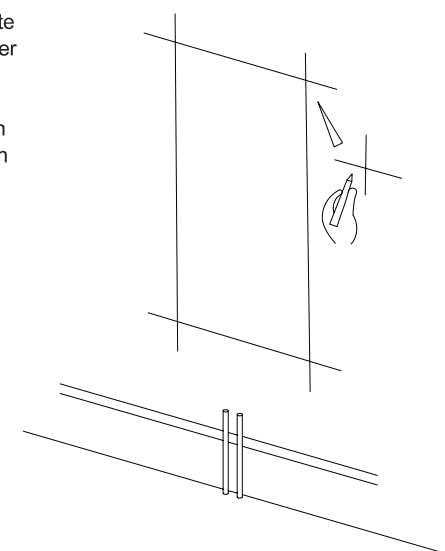
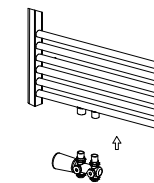
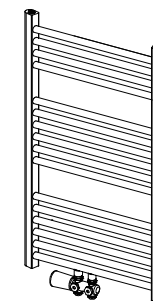
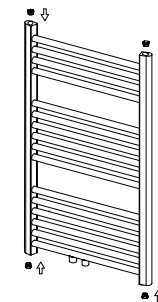
	Beschreibung
	PTFE-Band
	Großer flacher Schraubendreher
	8mm Steinbohrer oder 3mm Holzbohrer
	Steckschlüsselsatz
	Schlüssel
	Sauberes Tuch

Vor der installation

- Überprüfen Sie, ob alle Teile gemäß der Inhaltsliste beigelegt sind.
- Sollten Teile fehlen oder beschädigt sein, wenden Sie sich bitte umgehend an Ihren Lieferanten
- Die vier Plastikkappen an jeder Ecke der Leiterschiene sollten entfernt und entsorgt werden.
- Stellen Sie sicher, dass die Leiterschiene so positioniert ist, dass sie problemlos an die Zentralheizung angeschlossen werden kann.

Anbringung

1. Wählen Sie die gewünschte Einbaulage und stellen Sie sicher, dass die Wand ausreichend stabil ist, um das Gewicht der Leiterschiene zu tragen. Backstein- oder Brisenmauer sind ideal. Bei der Positionierung auf einer Kunststoffplatte muss diese an Holzstäben befestigt werden.
2. Schrauben Sie den Blindstopfen B und den Entlüftungstopfen C in die oberen 2 Gewinde der senkrechten Kanäle der Leiterschiene A, Sie können auf beiden Seiten montiert werden. Ziehen Sie sie mit einem Tuch fest, um Kratzer zu vermeiden. PTFE-Band auftragen.
3. Schrauben Sie die Endungen der Heizkörperventile (nicht im Lieferumfang enthalten) in die unteren 2 Gewinde. PTFE-Band auftragen.
4. Die Wandstützen sollten ca. 10 cm von der Innenkante der Leiterschiene entfernt angebracht werden: 2 in der Nähe der Oberseite der Leiterschiene und 2 in der Nähe der Unterseite. Die Montagehöhe kann zwischen den Leiterschienen variiert werden, um den besten Befestigungspunkt an der Wand zu finden. Markieren Sie die Befestigungspunkte mit einem Bleistift.



5. Montage am Backstein oder Brisenmauer Bohren Sie an den gewünschten Befestigungspositionen das Loch mit einem 8mm Steinbohrer und setzen Sie den Wandstopfen E so in das Loch ein dass er bundig mit der Wand abschließt. Setzen Sie die lange Schraube F durch die Mitte der Wandhalterung D und ziehen Sie die am Dübel fest.

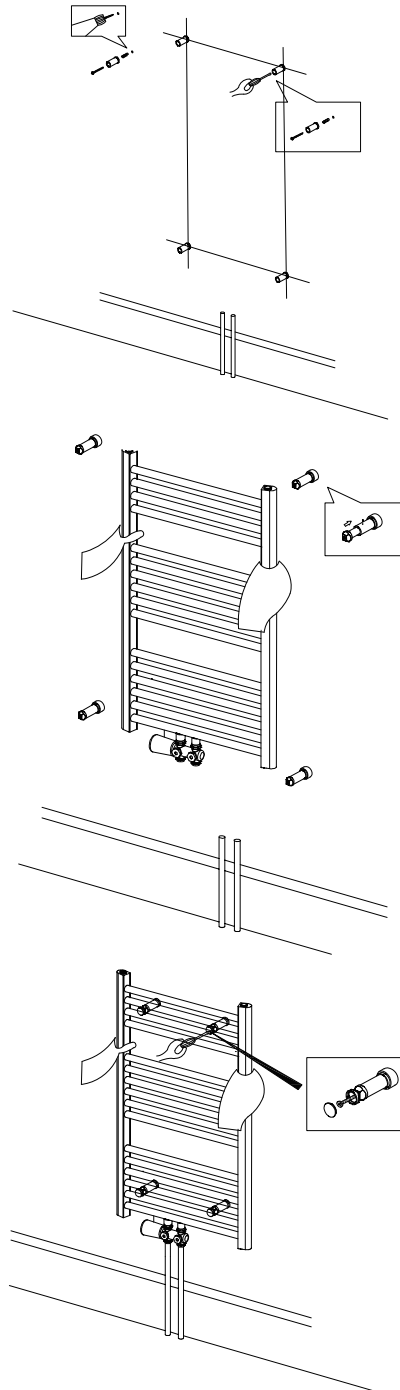
Montage auf Holz

Setzen Sie die lange Schraube F durch die Mitte der Wandhalterung D und schrauben Sie sie an den erforderlichen Befestigungspositionen in den Holzstab.

6. Platzieren Sie den Abstandshalter H in der Wandhalterung und setzen Sie die kleine Schraube G in das Loch in der Wandhalterung ein. Nicht zu fest anziehen, um spätere Anpassungen zu ermöglichen

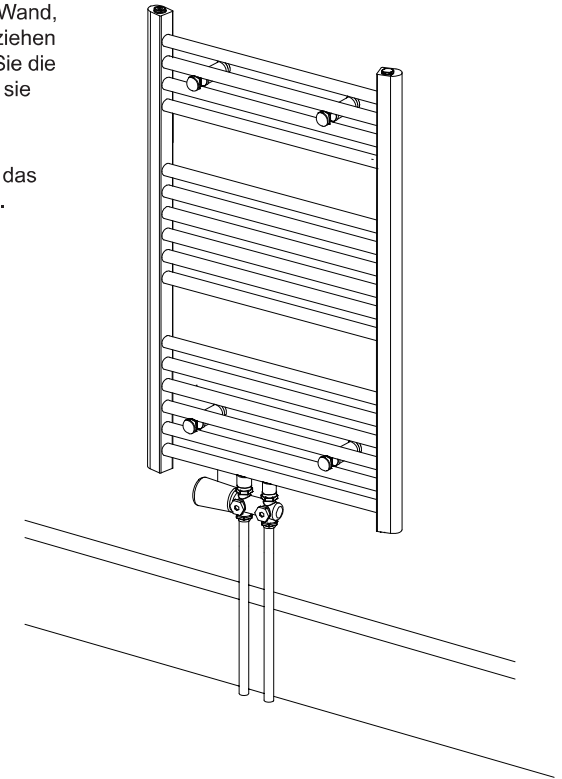
7. Führen Sie die Leiterschiene A bis zu den Befestigungswinkeln und setzen Sie den Bolzen J durch die Halterungsbuchse K.

Setzen Sie den Bolzen zwischen die ausgewählten Leiterschienenstangen und schrauben Sie ihn in die Wandhalterung. Achten Sie dabei darauf, dass die quadratische Fläche der Halterungsbuchse mit der Leiterschiene ausgerichtet ist.



8. Drücken Sie die Schiene flach gegen die Wand, stellen Sie die gewünschte Tiefe ein und ziehen Sie die kleinen Schrauben fest. Schieben Sie die Endkappen über die Halterungsköpfe, bis sie einrasten.

9. Schließen Sie den Kühlventilstutzen an das Kühlventil an und ziehen Sie ihn fest an. PTFE-Band auftragen.

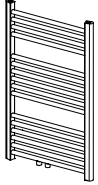













Wichtig







- Stellen Sie sicher, dass Ihre Zentralheizung vor dem Gebrauch gründlich gespült wurde, um eventuelle Fremdkörper auszuspülen.
- Wischen Sie die Oberfläche mit einem weichen und feuchten Tuch sauber. Verwenden Sie niemals Scheuermittel für dieses Produkt, da diese die Oberfläche beschädigen.
- Es wird empfohlen, der Zentralheizung einen geeigneten Inhibitor zuzusetzen, um innere Korrosion und Kalkablagerungen zu vermeiden.

Assembly instructions for ladder rail

Table of contents

Relererz		Description	Quantity
A		Ladder rail	1
B		Dummy plug	3
C		Venting screw	1
D		Wall bracket	4
E		Dowel for masonry	4
F		long screw	4
G		small screw	4
H		Spacer	4
I		End cap	4
J		Cross bolt	4
K		Retaining bush	8
L		Rubber ring	4

Required tools (not supplied)

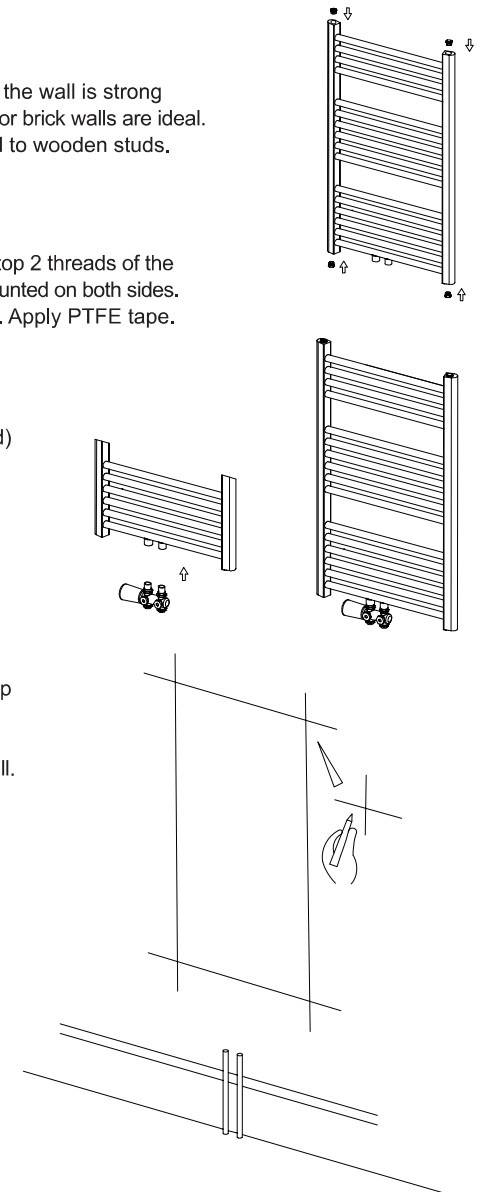
	Description
	PTFE tape
	Large flat screwdriver
	8mm masonry drill bit or 3mm wood drill bit
	Socket spanner set
	Spanner
	Clean cloth

Before installation

- Check that all parts are included according to the contents list.
- If any parts are missing or damaged, please contact your supplier immediately.
- The four plastic caps on each corner of the ladder rail should be removed and discarded.
- Ensure that the ladder rail is positioned so that it can be easily connected to the central heating system.

Attachment

1. Select the desired mounting position and ensure that the wall is strong enough to support the weight of the ladder rail. Brick or brick walls are ideal. If positioning on a plastic panel, it must be secured to wooden studs.
2. Screw the blind plug B and the vent plug C into the top 2 threads of the vertical channels of the ladder rail A. They can be mounted on both sides. Tighten them with a cloth fess, tum avoid scratches. Apply PTFE tape.
3. Screw the ends of the radiator valves (not included) into the bottom 2 threads. Apply PTFE tape.
4. The wall supports should be placed approx. 10 cm from the inner edge of the ladder rail: 2 near the top of the ladder rail and 2 near the bottom. The mounting height can be varied between the ladder rails. to find the best mounting point on the wall. mark the mounting points with a pencil.



5. Mounting on Brick or Brise Wall Drill the hole with an 8 mm masonry bit at the desired mounting positions and insert the wall plug E into the hole so that it is flush with the wall.

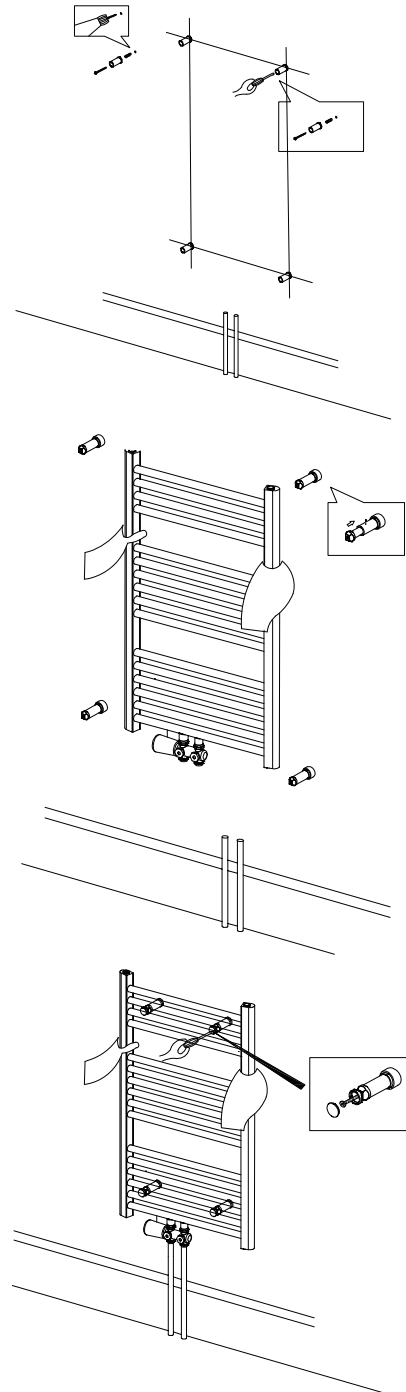
Mounting on wood

Insert the long screw F through the middle of the wall bracket D and screw it into the wooden rod at the required fastening positions.

6. Place the spacer H in the wall bracket and insert the small screw G in the hole in the wall bracket. screw G into the hole in the wall bracket. Do not overtighten to allow for later adjustments.

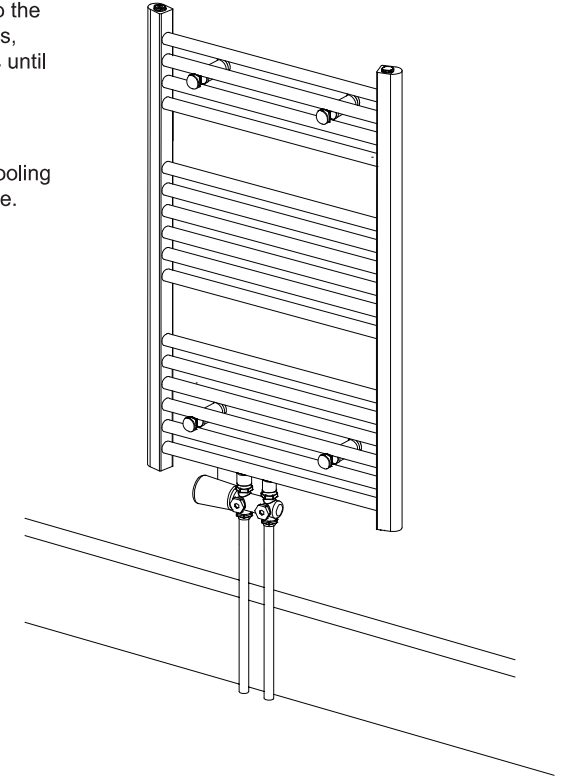
7. Insert the ladder rail A up to the fastening angles and insert the bolt J through the bracket bush K.

Place the bolt between the selected ladder rails and screw it into the wall bracket. Make sure that the square face of the bracket bush is aligned with the ladder rail.



8. Press the rail flat against the wall, adjust to the desired depth and tighten the small screws, slide the end caps over the bracket heads until they lock into place.

9. Connect the cooling valve socket to the cooling valve and tighten it firmly. Apply PTFE tape.



Important







- Make sure your central heating system has been thoroughly rinsed before use to flush out any foreign matter.
- Wipe the surface clean with a soft and damp cloth. Never use abrasive cleaners on this product as they will damage the surface.
- It is recommended to add a suitable inhibitor to the central heating system to prevent internal corrosion and limescale deposits.

Instructions de montage pour le rail de l'échelle

Table des matières

Relererz		Description	Quantité
A		Rail pour échelle	1
B		Bouchon factice	3
C		Vis de purge	1
D		Support mural	4
E		Cheville pour maçonnerie	4
F		longue vis	4
G		petite vis	4
H		Entretoise	4
I		Embout	4
J		Boulon transversal	4
K		Douille de retenue	8
L		Bague en caoutchouc	4

Outils nécessaires (non fournis)

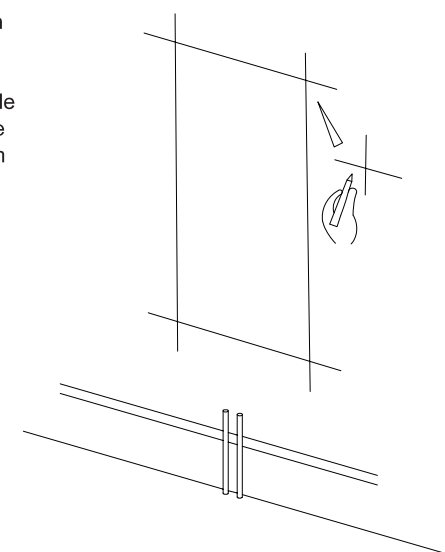
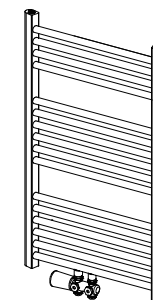
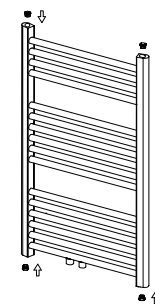
	Description
	Ruban PTFE
	Grand tournevis plat
	Mèche pour maçonnerie de 8 mm ou mèche pour bois de 3 mm
	Jeu de clés à douille
	Clé à douille
	Chiffon propre

Avant l'installation

- Vérifiez que toutes les pièces sont incluses selon la liste de contenu.
- Si des pièces sont manquantes ou endommagées, veuillez contacter votre fournisseur immédiatement.
- Les quatre capuchons en plastique situés à chaque coin du rail de l'échelle doivent être retirés et jetés.
- Assurez-vous que la barre d'échelle est positionnée de manière à pouvoir être facilement raccordée au système de chauffage central.

Fixation

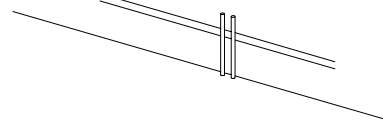
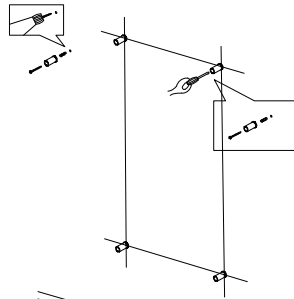
1. Choisir la position de montage souhaitée et s'assurer que le mur est suffisamment solide pour supporter le poids du rail à échelle. Les murs en briques ou en pierres sont idéaux. En cas de positionnement sur un panneau en plastique, celui-ci doit être fixé à des montants en bois.
2. Visser le bouchon aveugle B et le bouchon d'évent C dans les 2 filets supérieurs des canaux verticaux du rail de l'échelle A. Ils peuvent être montés des deux côtés. Serrer avec un chiffon pour éviter les rayures. Appliquer une bande de PTFE.
3. Visser les extrémités des vannes du radiateur (non fournies) dans les 2 filetages inférieurs. Appliquez du ruban en PTFE.
4. Les supports muraux doivent être placés à environ 10 cm du bord intérieur du rail de l'échelle : 2 près du haut du rail de l'échelle et 2 près du bas. La hauteur de montage peut varier entre les rails de l'échelle. Pour trouver le meilleur point de montage sur le mur, marquer les points de montage avec un crayon.



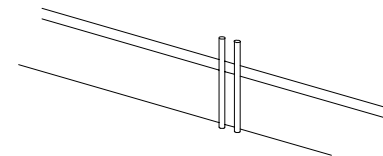
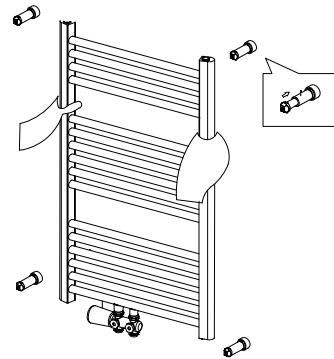
5. Montage sur un mur en brique ou en briques Percez le trou avec une mèche à maçonnerie de 8 mm aux positions de montage souhaitées et insérez la cheville murale E dans le trou de manière à ce qu'elle affleure le mur.

Montage sur bois

Insérez la longue vis F à travers le milieu du support mural D et vissez-la dans la tige en bois aux positions de fixation souhaitées.

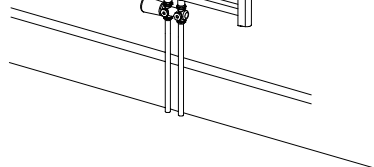
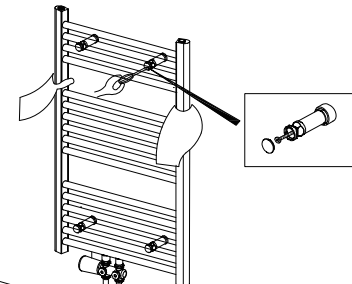


6. Placez l'entretoise H dans le support mural et insérez la petite vis G dans le trou du support mural. Ne serrez pas trop pour permettre des ajustements ultérieurs.



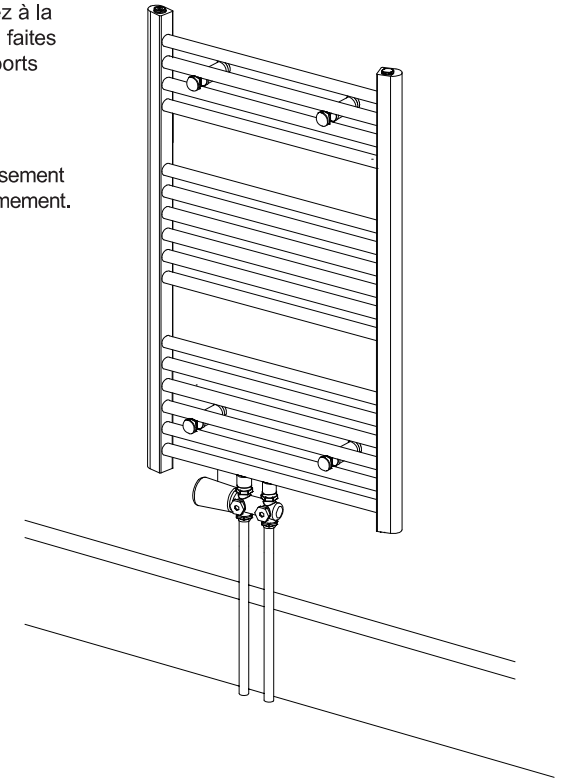
7. Insérer le rail d'échelle A jusqu'aux angles de fixation et insérer le boulon J à travers la douille de support K.

Placer le boulon entre les rails d'échelle sélectionnés et le visser dans le support mural. Veiller à ce que la face carrée de la douille de support soit alignée avec le rail d'échelle.



8. Appuyez le rail à plat contre le mur, ajustez à la profondeur désirée et serrez les petites vis, faites glisser les embouts sur les têtes des supports jusqu'à ce qu'ils se verrouillent en place.

9. Raccordez la douille de la vanne de refroidissement à la vanne de refroidissement et serrez-la fermement. Appliquez une bande de PTFE.



Important

- Assurez-vous que votre système de chauffage central a été soigneusement rincé avant de l'utiliser pour éliminer tout corps étranger.
- N'utilisez jamais de nettoyeurs abrasifs sur ce produit car ils endommageraient la surface.
- Il est recommandé d'ajouter un inhibiteur approprié au système de chauffage central pour éviter la corrosion interne et les dépôts de calcaire.

Instrucciones de montaje de la barandilla de la escalera

Tabla de contenidos

Relerz		Descripción	Cantidad
A		Riel de la escalera	1
B		Tapón de cierre	3
C		Tornillo de ventilación	1
D		Soporte de pared	4
E		Taco para mampostería	4
F		tornillo largo	4
G		tornillo pequeño	4
H		Distanciador	4
I		Tapa final	4
J		Tornillo cruzado	4
K		Casquillo de retención	8
L		Anillo de goma	4

Herramientas necesarias (no suministradas)

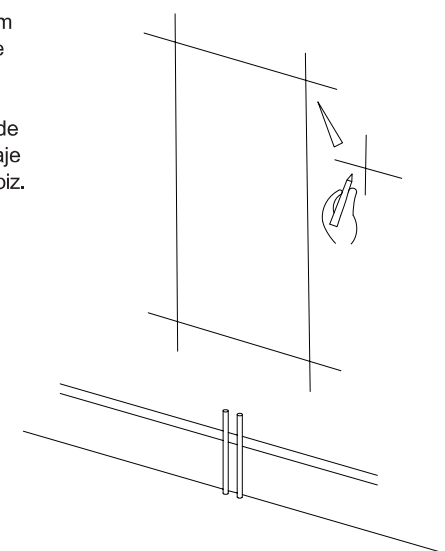
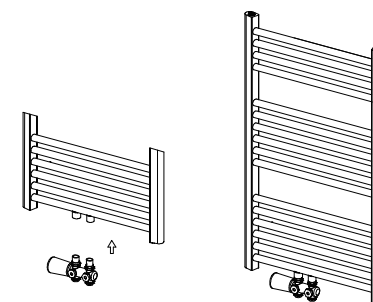
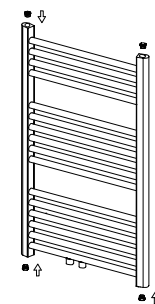
	Descripción
	Cinta de PTFE
	Destornillador plano grande
	Broca de albañilería de 8 mm o de madera de 3 mm
	Juego de llaves de vaso
	Llave inglesa
	Paño limpio

Antes de la instalación

- Compruebe que todas las piezas están incluidas según la lista de contenidos.
- Si falta alguna pieza o está dañada, póngase en contacto con su proveedor inmediatamente.
- Los cuatro tapones de plástico de cada esquina del riel de la escalera deben ser retirados y desechados.
- Asegúrese de que el riel de la escalera está colocado de forma que pueda conectarse fácilmente al sistema de calefacción central.

Fijación

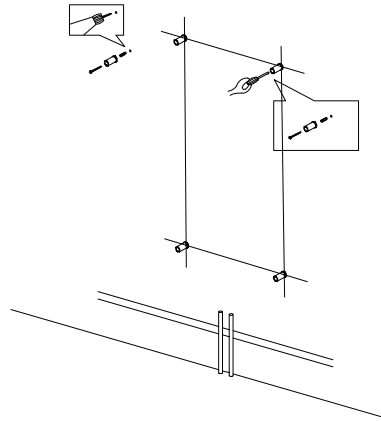
1. Seleccione la posición de montaje deseada y asegúrese de que la pared es lo suficientemente fuerte como para soportar el peso del riel de la escalera. Las paredes de ladrillo o mampostería son ideales. Si se coloca sobre un panel de plástico, debe asegurarse a los montantes de madera.
2. Atornille el tapón ciego B y el tapón de ventilación C en las dos roscas superiores de los canales verticales del riel de la escalera A. Pueden montarse en ambos lados. Aplique cinta de PTFE.
3. Atornille los extremos de las válvulas del radiador (no incluidas) en las 2 roscas inferiores. Aplique cinta de PTFE.
4. Los soportes de pared deben colocarse a unos 10 cm del borde interior del riel de la escalera: 2 cerca de la parte superior del riel de la escalera y 2 cerca de la parte inferior. La altura de montaje puede variar entre los rieles de la escalera. Para encontrar el mejor punto de montaje en la pared, marque los puntos de montaje con un lápiz.



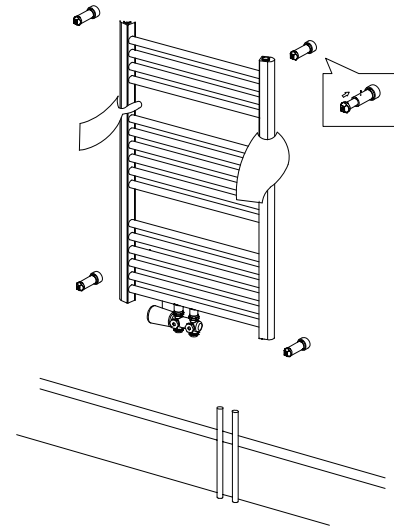
5. Montaje en pared de ladrillo o ladrillo Taladre el agujero con una broca de albañilería de 8 mm en las posiciones de montaje deseadas e introduzca el taco E en el agujero de forma que quede a ras de la pared.

Montaje en madera

Introduzca el tornillo largo F por el centro del soporte mural D y atorníllelo en la varilla de madera en las posiciones de fijación deseadas.

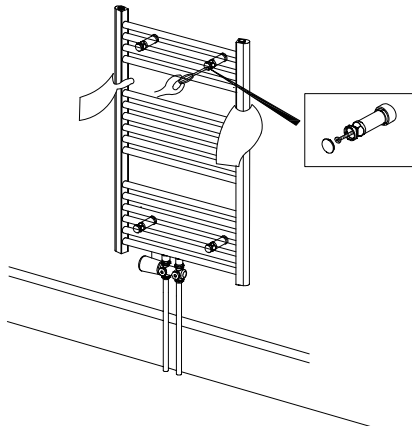


6. Coloque el espaciador H en el soporte de pared e inserte el pequeño tornillo G en el agujero del soporte de pared. Atornille el tornillo G en el orificio del soporte mural. No apriete en exceso para permitir ajustes posteriores.



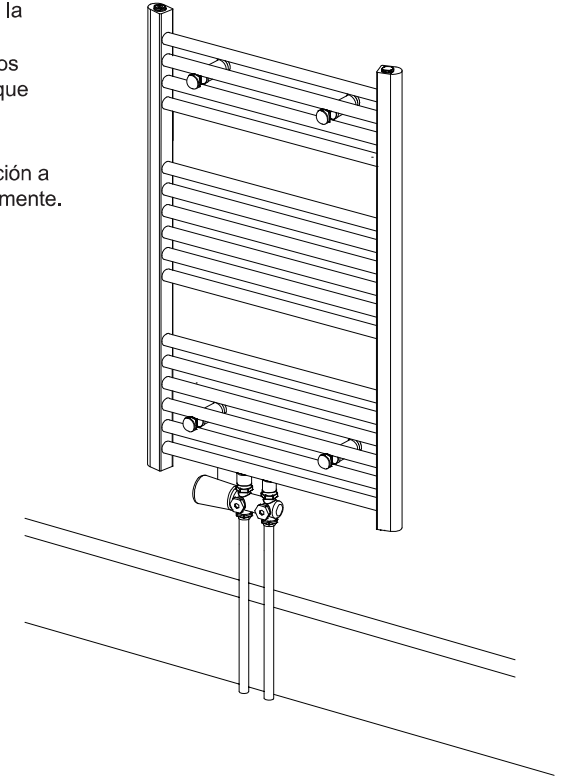
7. Introduzca el riel de la escalera A hasta los ángulos de fijación e introduzca el perno J a través del casquillo del soporte K.

Coloque el perno entre los rieles de la escalera seleccionados y atorníllelo en el soporte de pared. Asegúrese de que la cara cuadrada del casquillo del soporte esté alineada con el riel de la escalera.



8. Presione el rail contra la pared, ajústelo a la profundidad deseada y apriete los tornillos pequeños, deslice las tapas de los extremos sobre las cabezas de los soportes hasta que queden fijadas.

9. Conecte la toma de la válvula de refrigeración a la válvula de refrigeración y apriétela firmemente. Aplique cinta de PTFE.



Importante

- Asegúrese de que su sistema de calefacción central se ha enjuagado a fondo antes de utilizarlo para eliminar cualquier materia extraña.
- Nunca utilice limpiadores abrasivos en este producto, ya que dañarán la superficie.
- Se recomienda añadir un inhibidor adecuado al sistema de calefacción central para evitar la corrosión interna y los depósitos de cal.

Istruzioni per il montaggio della guida per scale

Indice dei contenuti

Relerenz		Descrizione	Quantità
A		Guida della scala	1
B		Tappo cieco	3
C		Vite di sfiato	1
D		Staffa a muro	4
E		Tassello per muratura	4
F		Vite lunga	4
G		Vite piccola	4
H		Distanziatore	4
I		Tappo di chiusura	4
J		Bullone a croce	4
K		Boccola di ritegno	8
L		Anello di gomma	4

Strumenti necessari (non forniti)

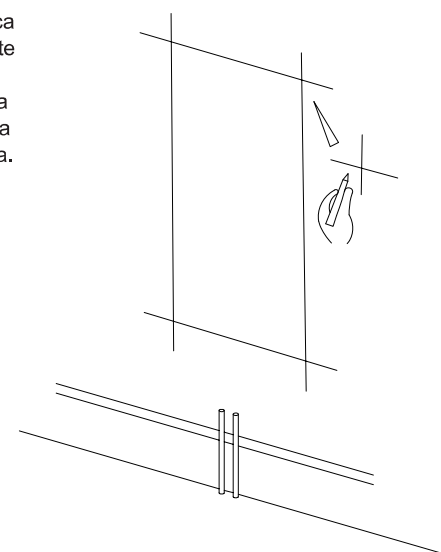
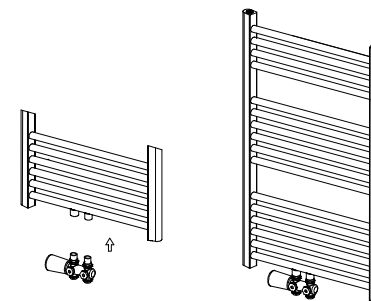
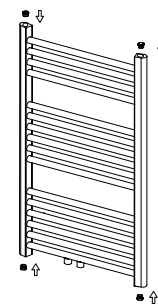
	Descrizione
	Nastro PTFE
	Cacciavite piatto grande
	Punta per muratura da 8 mm o punta per legno da 3 mm
	Set di chiavi a bussola
	Chiave inglese
	Panno pulito

Prima dell'installazione

- Controllare che tutte le parti siano incluse secondo l'elenco dei contenuti.
- In caso di parti mancanti o danneggiate, contattare immediatamente il fornitore.
- I quattro tappi di plastica su ciascun angolo della guida devono essere rimossi e gettati.
- Assicurarsi che la scala sia posizionata in modo da poter essere facilmente collegata all'impianto di riscaldamento centrale.

Allegato

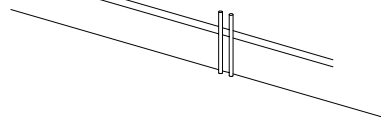
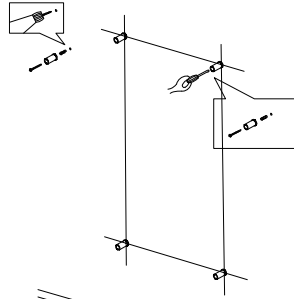
1. Scegliere la posizione di montaggio desiderata e assicurarsi che la parete sia sufficientemente robusta da sostenere il peso della guida della scala: l'ideale sono le pareti in mattoni o in laterizio, mentre se si posiziona su un pannello di plastica, questo deve essere fissato a borchie di legno.
2. Avvitare il tappo cieco B e il tappo di sfiato C nelle due filettature superiori dei canali verticali della guida A. Possono essere montati su entrambi i lati. Applicare il nastro PTFE.
3. Avvitare le estremità delle valvole del radiatore (non incluse) nelle 2 filettature inferiori. Applicare il nastro PTFE.
4. I supporti a parete devono essere posizionati a circa 10 cm dal bordo interno della guida: 2 vicino alla parte superiore della guida e 2 vicino alla parte inferiore. L'altezza di montaggio può variare tra le guide della scala. Per trovare il punto di montaggio migliore sulla parete, segnare i punti di montaggio con una matita.



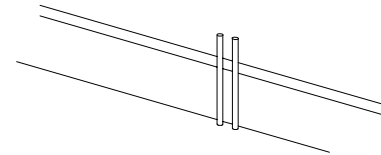
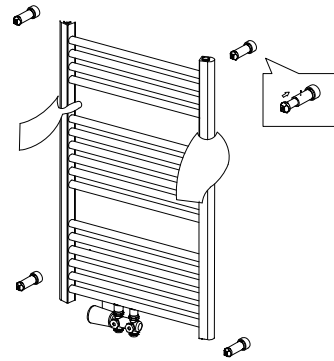
5. Montaggio su parete in mattoni o brise Praticare il foro con una punta da muratore da 8 mm nelle posizioni di montaggio desiderate e inserire il tassello E nel foro in modo che sia a filo con la parete.

Montaggio su legno

Inserire la vite lunga F attraverso il centro della staffa a parete D e avvitarla nell'asta di legno nelle posizioni di fissaggio desiderate.

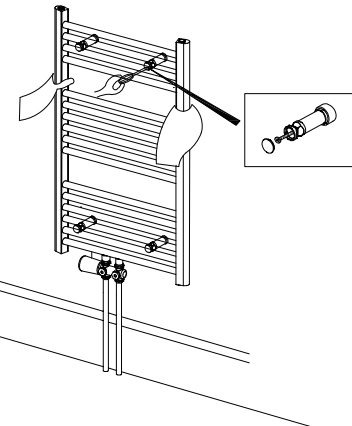


6. Posizionare il distanziale H nel supporto a parete e inserire la piccola vite G nel foro del supporto a parete. La vite G va inserita nel foro della staffa a parete. Non serrare eccessivamente per consentire regolazioni successive.



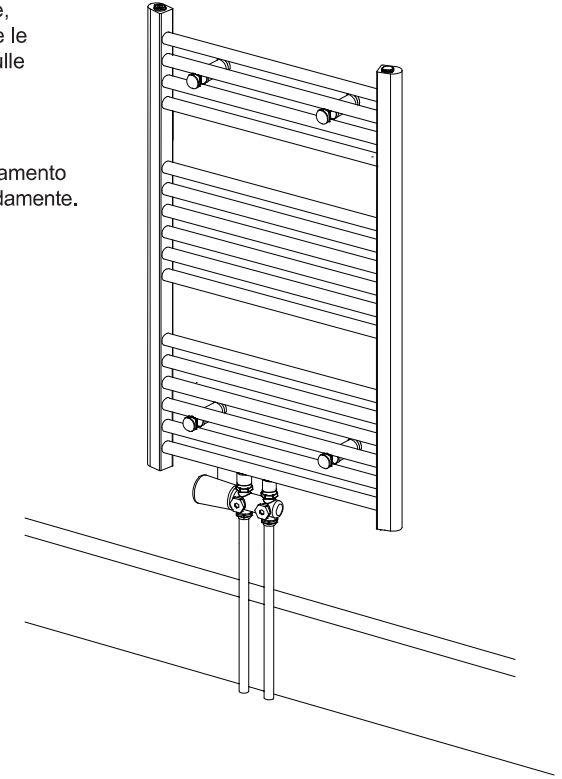
7. Inserire la guida A fino agli angoli di fissaggio e inserire il bullone J attraverso la bussola K della staffa.

Posizionare il bullone tra le guide selezionate e avvitarlo alla staffa a parete. Assicurarsi che la faccia quadrata della boccola della staffa sia allineata con la guida della scala.



8. Premere la guida in piano contro la parete, regolare la profondità desiderata e serrare le piccole viti; far scorrere i tappi terminali sulle teste delle staffe finché non si bloccano in posizione.

9. Collegare la presa della valvola di raffreddamento alla valvola di raffreddamento e serrarla saldamente. Applicare il nastro PTFE.



Importante

- Prima dell'uso, assicurarsi che il sistema di riscaldamento centrale sia stato accuratamente risciacquato per eliminare eventuali corpi estranei.
- Pulire la superficie con un panno morbido e umido. Non utilizzare mai detersivi abrasivi su questo prodotto per non danneggiare la superficie.
- Si raccomanda di aggiungere un inibitore adeguato al sistema di riscaldamento centrale per prevenire la corrosione interna e i depositi di calcare.