

NOTICE DE POSE

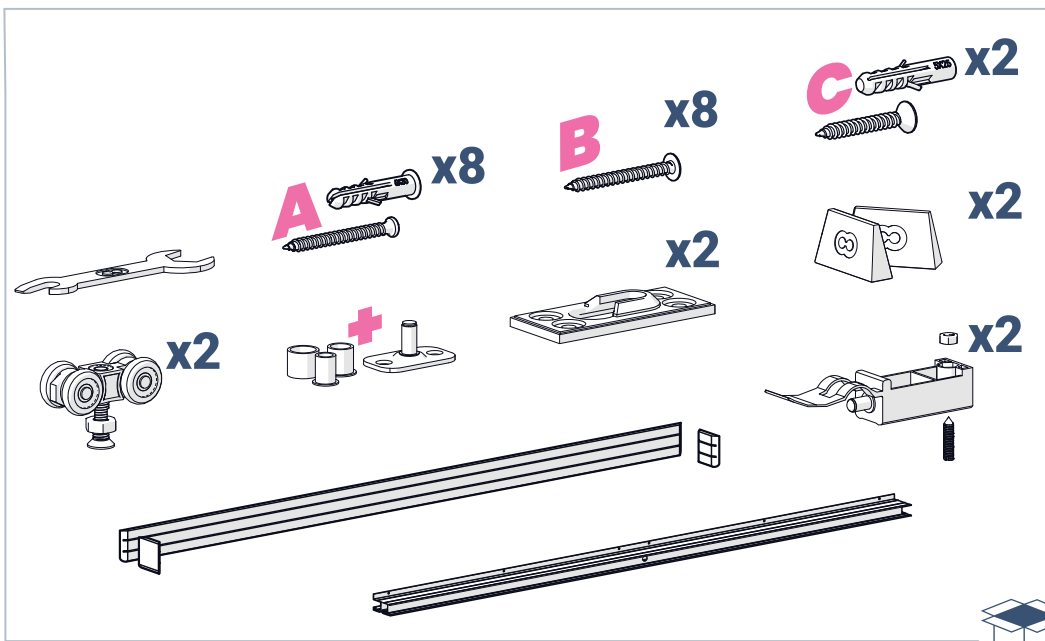
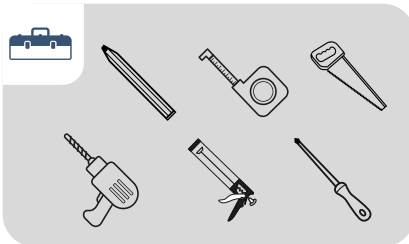
COULICOOL



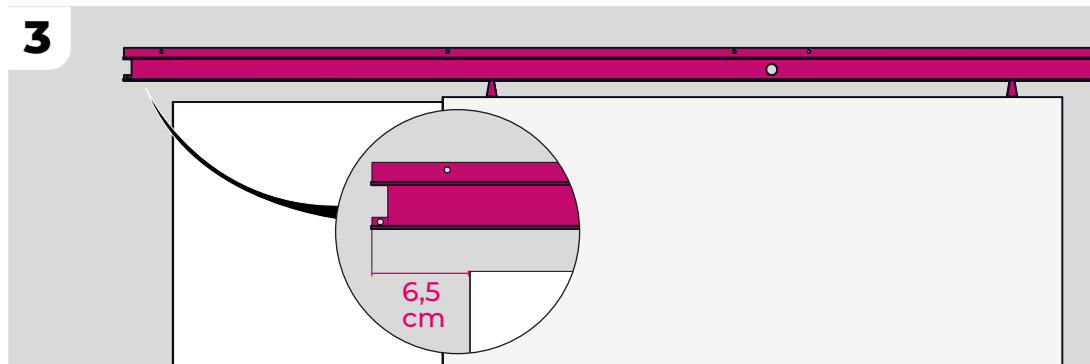
En cas d'obstruction
des 2 extrémités du rail
(murs, poutres ...) insérer
les chariots et les freins
à pistons (étapes 8, 9 et
15) avant l'étape 6.



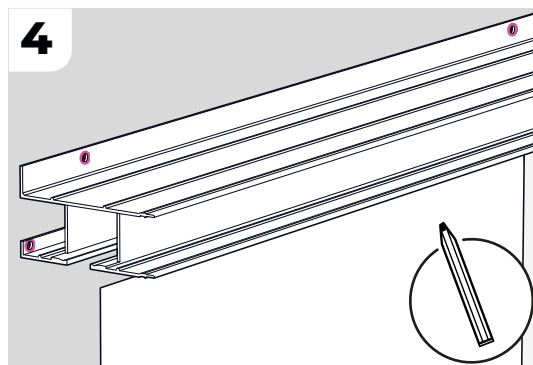
NOTICE
VIDEO



3



4

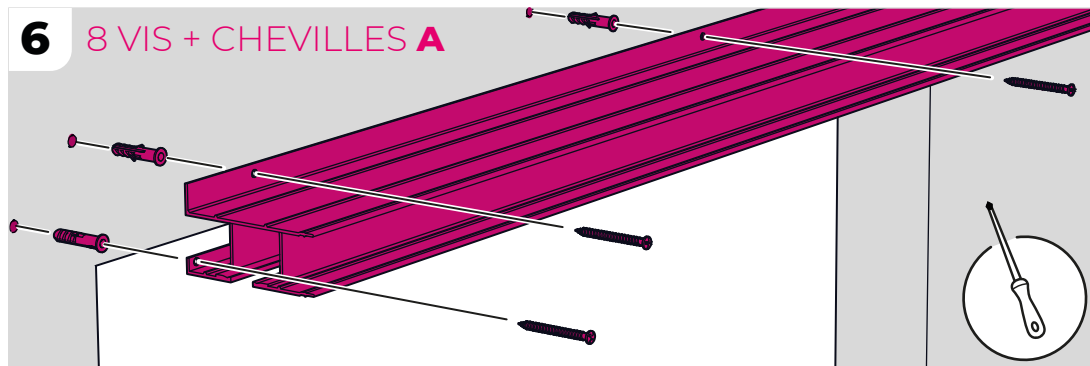


5

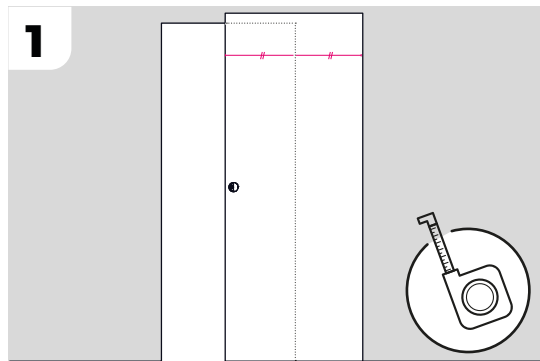


6

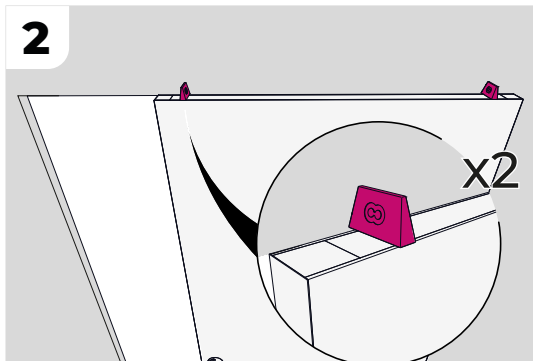
8 VIS + CHEVILLES A



1



2



7

8 VIS B

