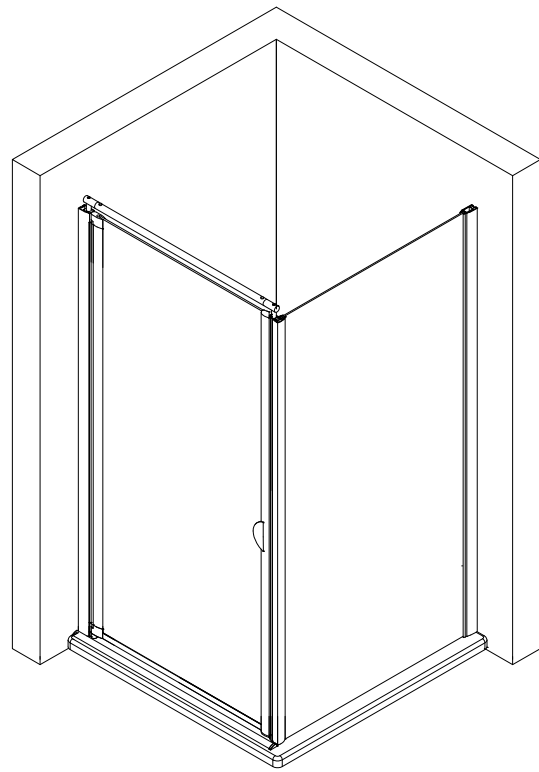
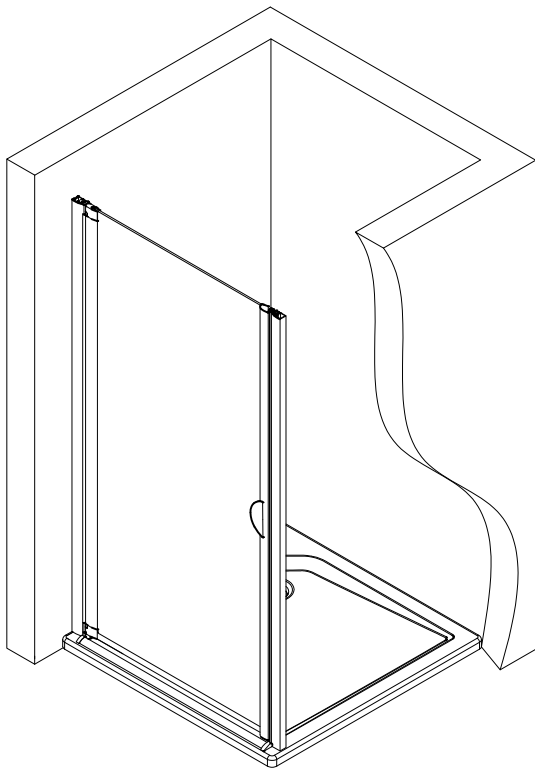
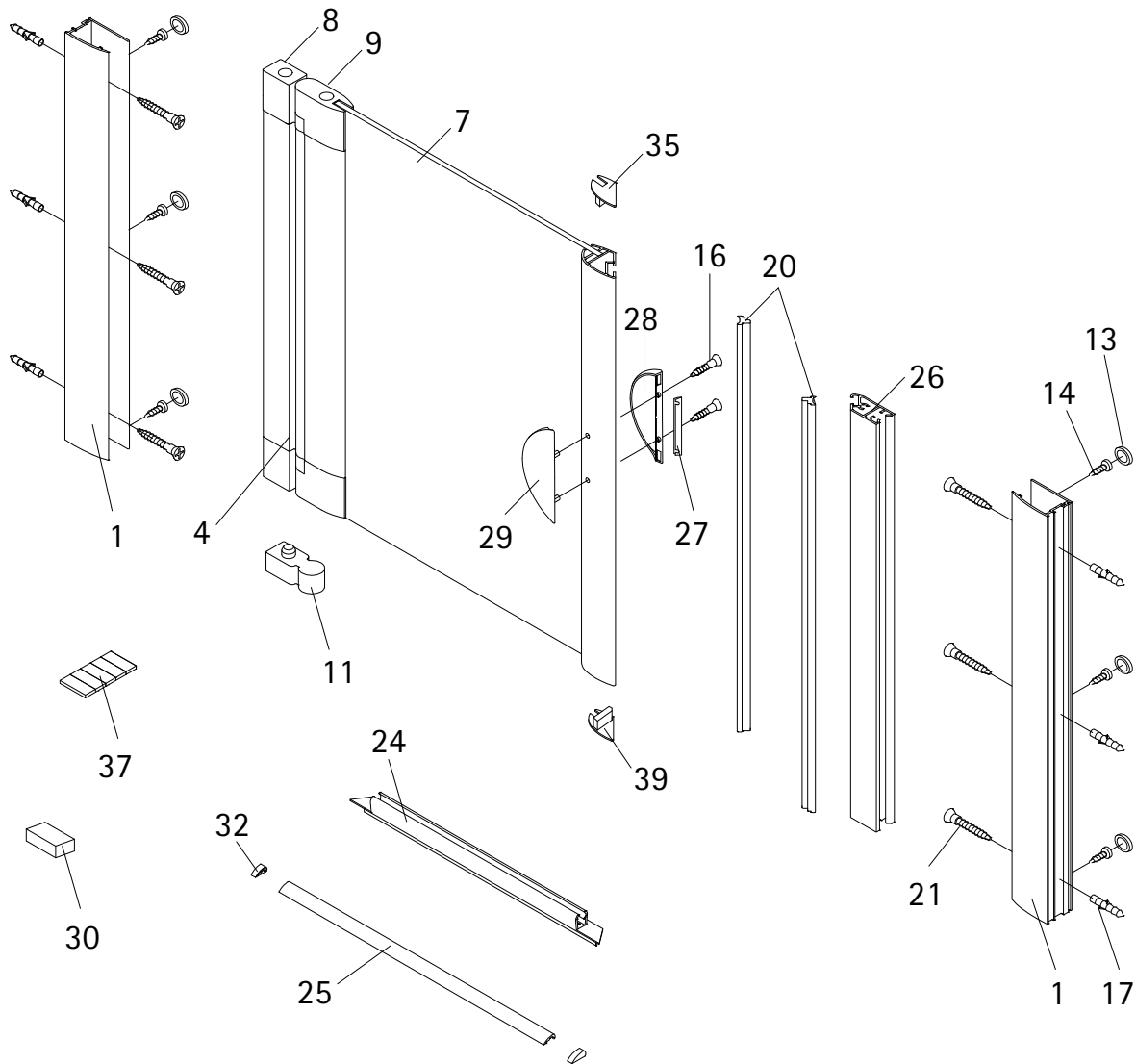


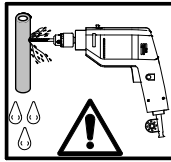
- Montageanleitung
- Assembly instructions
- Notice de montage
- Montagehandleiding
- Návod na montáž
- Instrucțiune de montaj
- Navodila za namestitev
- Installationstruktioener



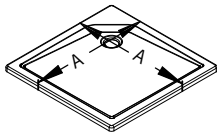
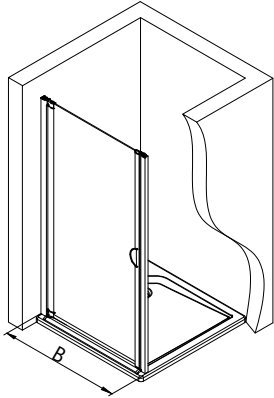


| Pos. | Bezeichnung | Ersatzteil-Nr. | Preis | Pos. | Bezeichnung | Ersatzteil-Nr. | Preis |
|------|------------------------------------|----------------|-----------------------|------|---|-------------------------------|---------------|
| 1 | 2x Wandanschlussprofil | E100230-8 | Stück 86,95 € | 24 | 1x Wasserabweisprofil | E100058-5-2 | Stück 23,00 € |
| 4 | 1x Seitenprofil | E23231 | Stück 86,95 € | 25 | 1x Wasserleiste (inkl. Pos. 37) | E100050 | Stück 30,00 € |
| 7 | 1x Tür | | | 26 | 1x Magnetaufnahmeprofil | E23235-1 | Stück 41,95 € |
| 8 | 2x Drehlager | } E23080-3 | Set pro Seite 19,95 € | 27 | 1x Griff Blende | } E100140-15 inkl. Pos. 16 | Set 32,95 € |
| 9 | 2x Drehlager | | | 28 | 1x Griff innen | | |
| 11 | 1x Unterlegteil | | | 29 | 1x Griff außen | | |
| 13* | 6x Abdeckkappe für Kappenschraube | | | 30 | 1x Montagehilfen | E100201-13 | Set 12,00 € |
| 14* | 6x Kappenschraube 3,5 x 9,5 mm | | | 32 | 2x Endkappe für Wasserleiste | E100211-17 | Set 9,95 € |
| 16* | 2x Senkkopfschraube 3,5 x 25 mm | | | 35 | 1x Endkappe Griffprofil (inkl. Pos. 39) | E23208-1 | Set 12,95 € |
| 17* | 6x Dübel S6 | | | 37 | 1x Klebestreifen | | |
| 20 | 2x Magnetprofil | E100052-1 | Set 54,95 € | 39 | 1x Endkappe für Wasserleiste | | |
| 21* | 6x Linsen-Blechschaube 4,2 x 45 mm | | | | | | |

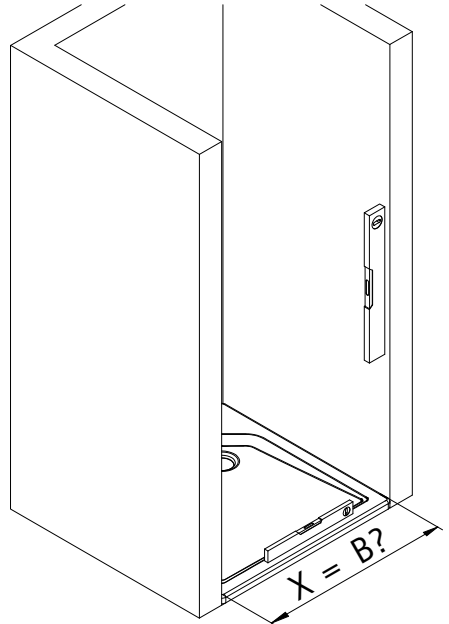
* Schrauben und Abdeckkappenset E23200-2 16,95 €



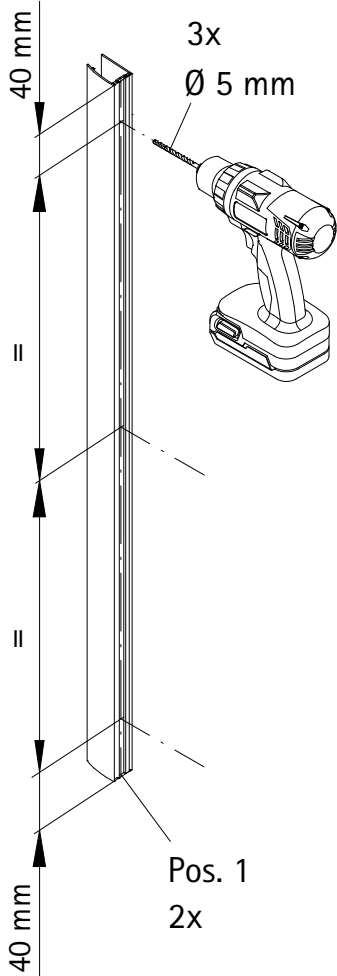
1



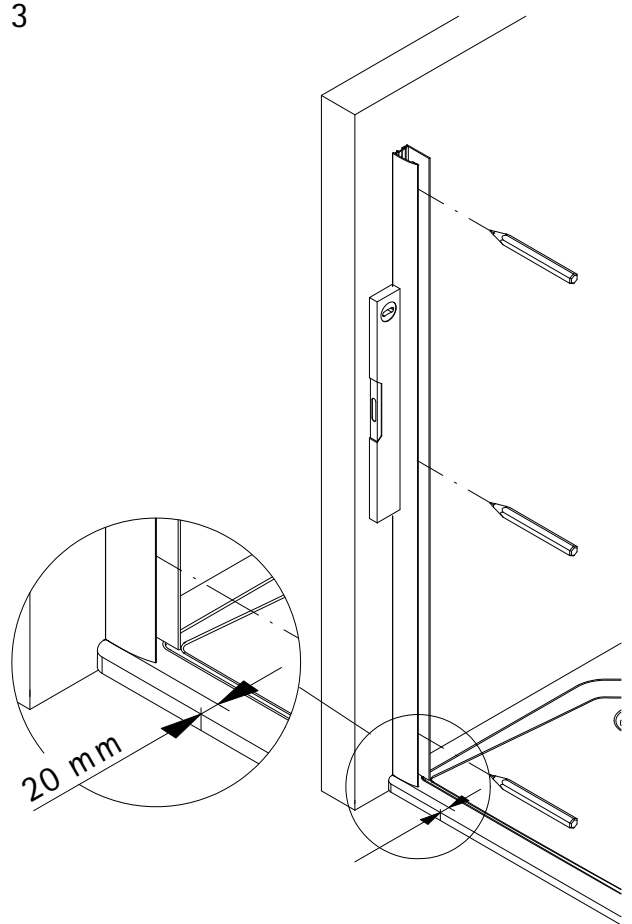
| A | B |
|--------|--------------|
| 750 mm | 725 - 760 mm |
| 800 mm | 775 - 810 mm |
| 900 mm | 875 - 910 mm |

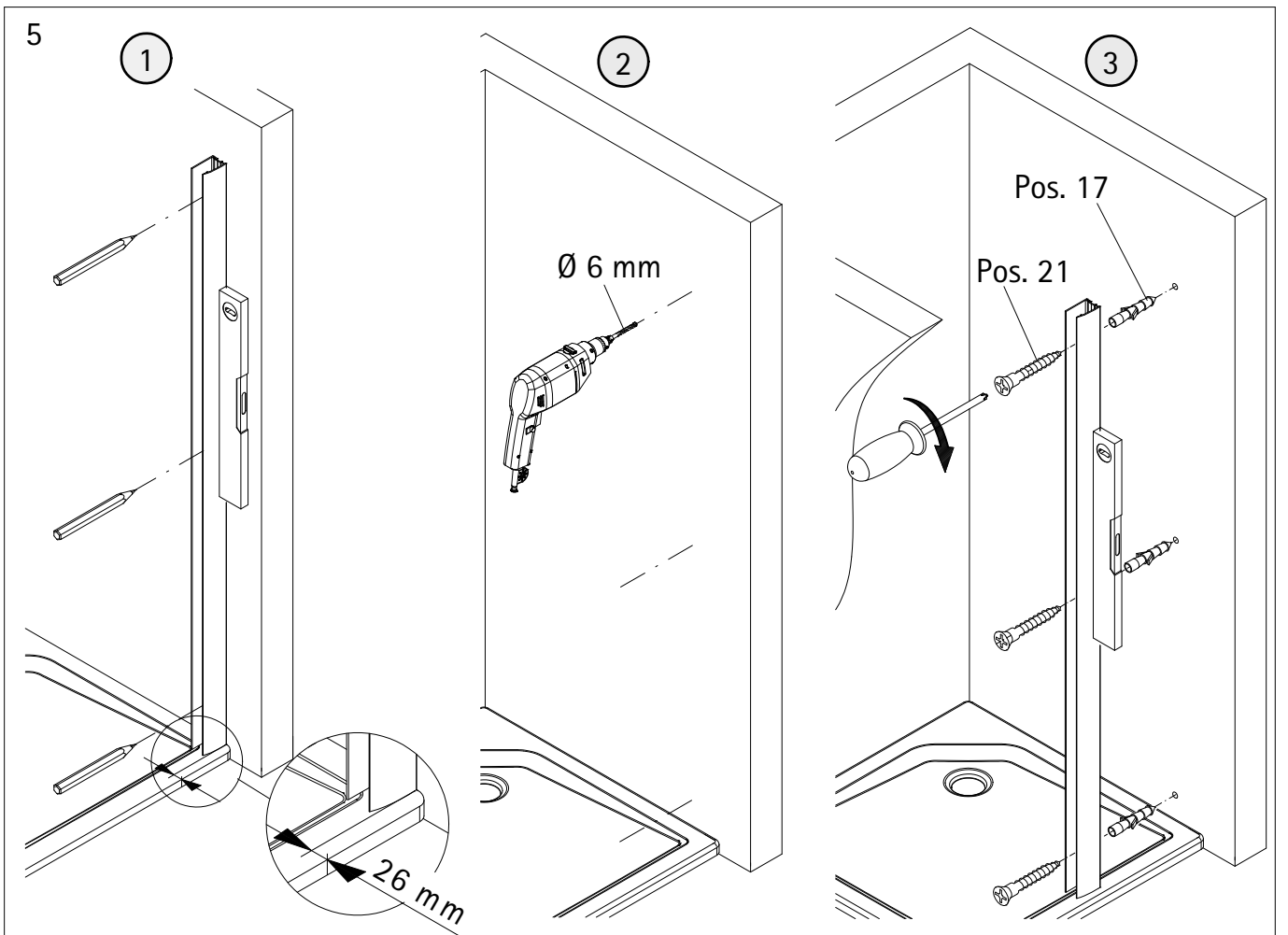
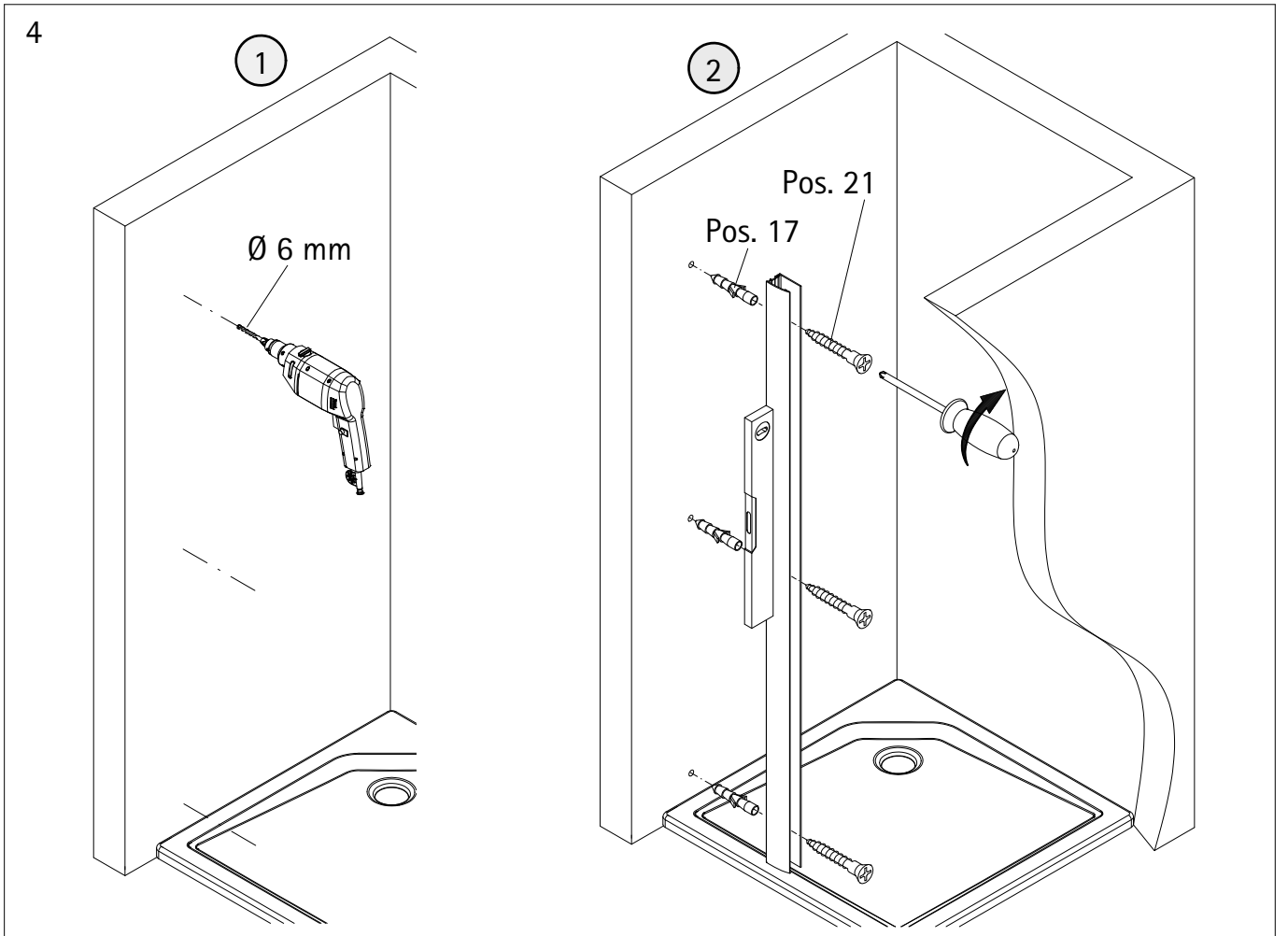


2

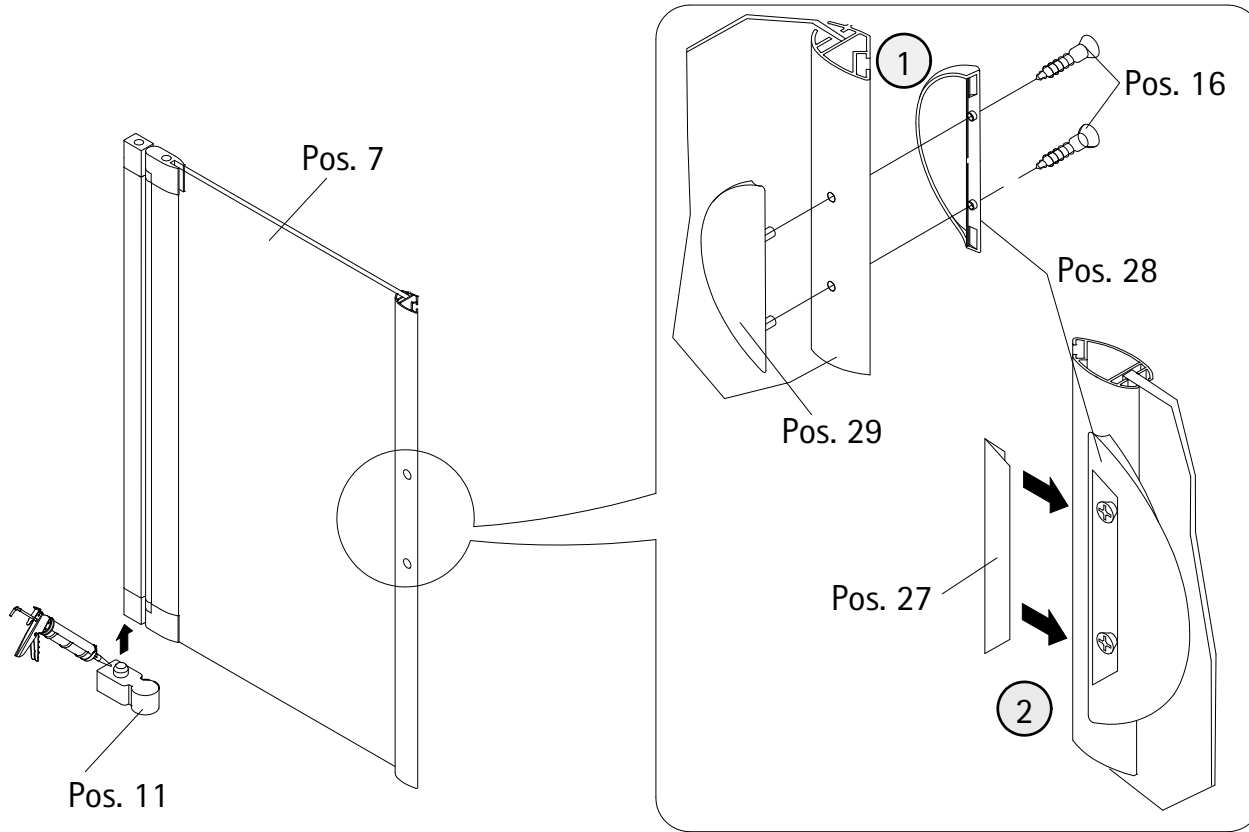


3

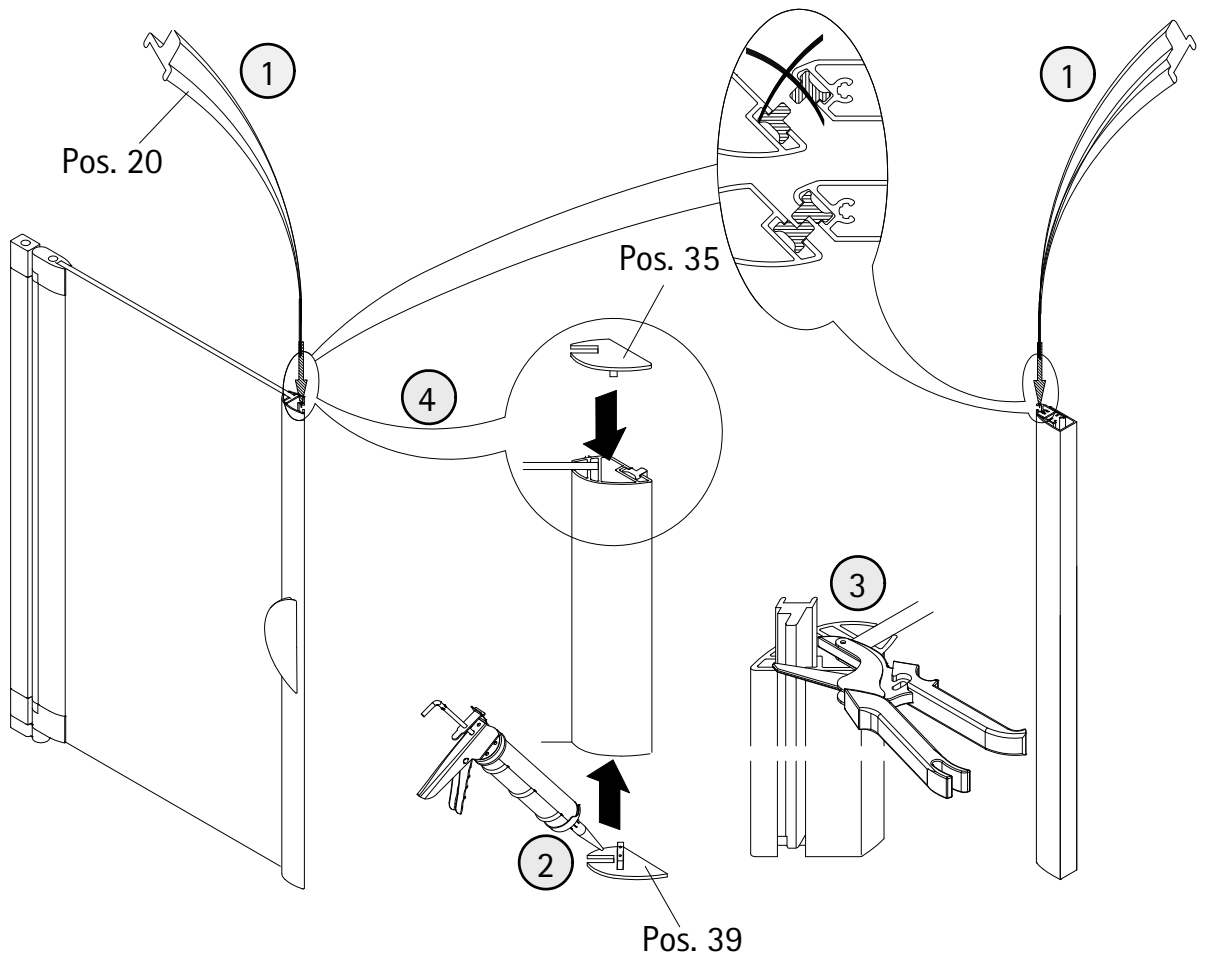




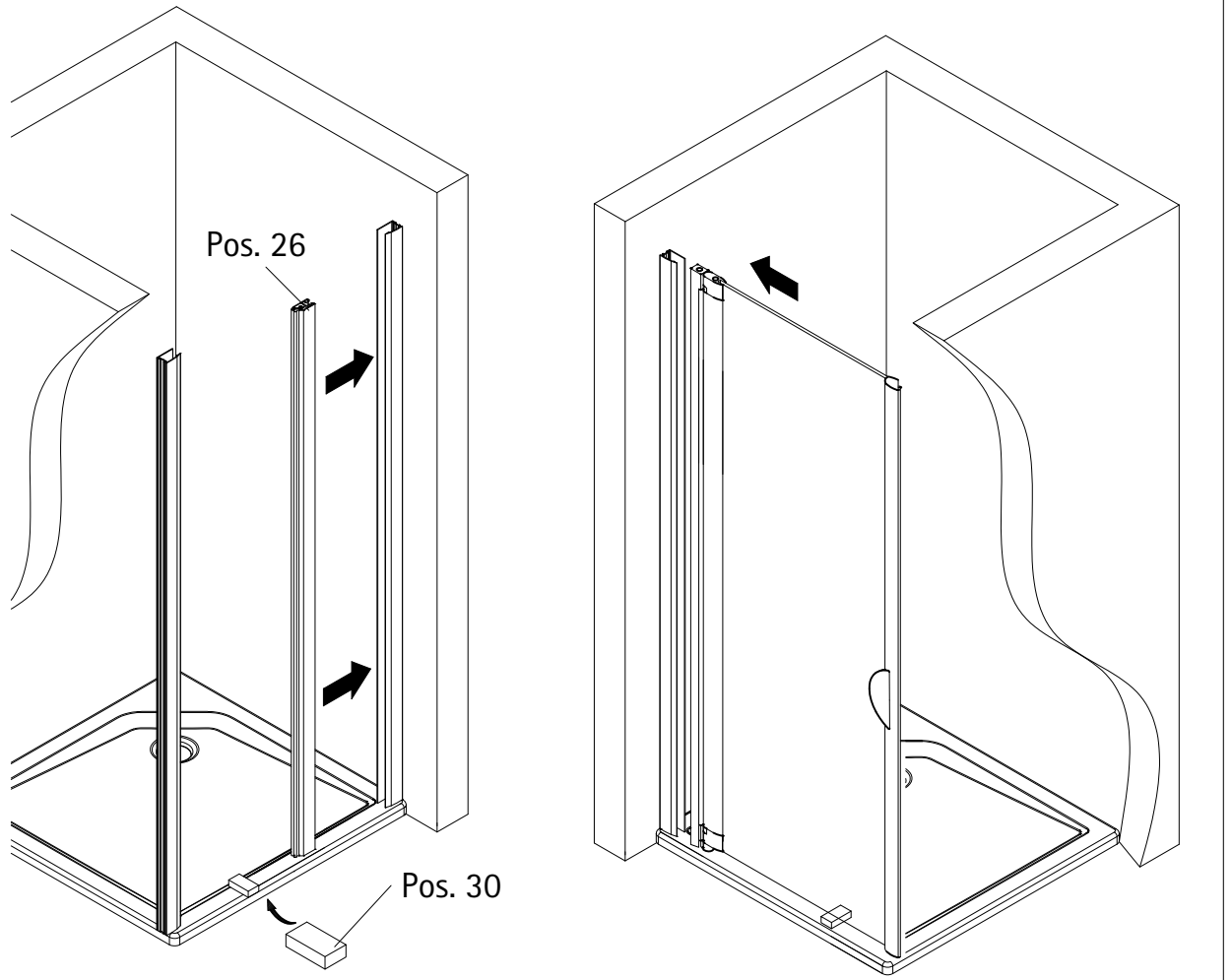
6



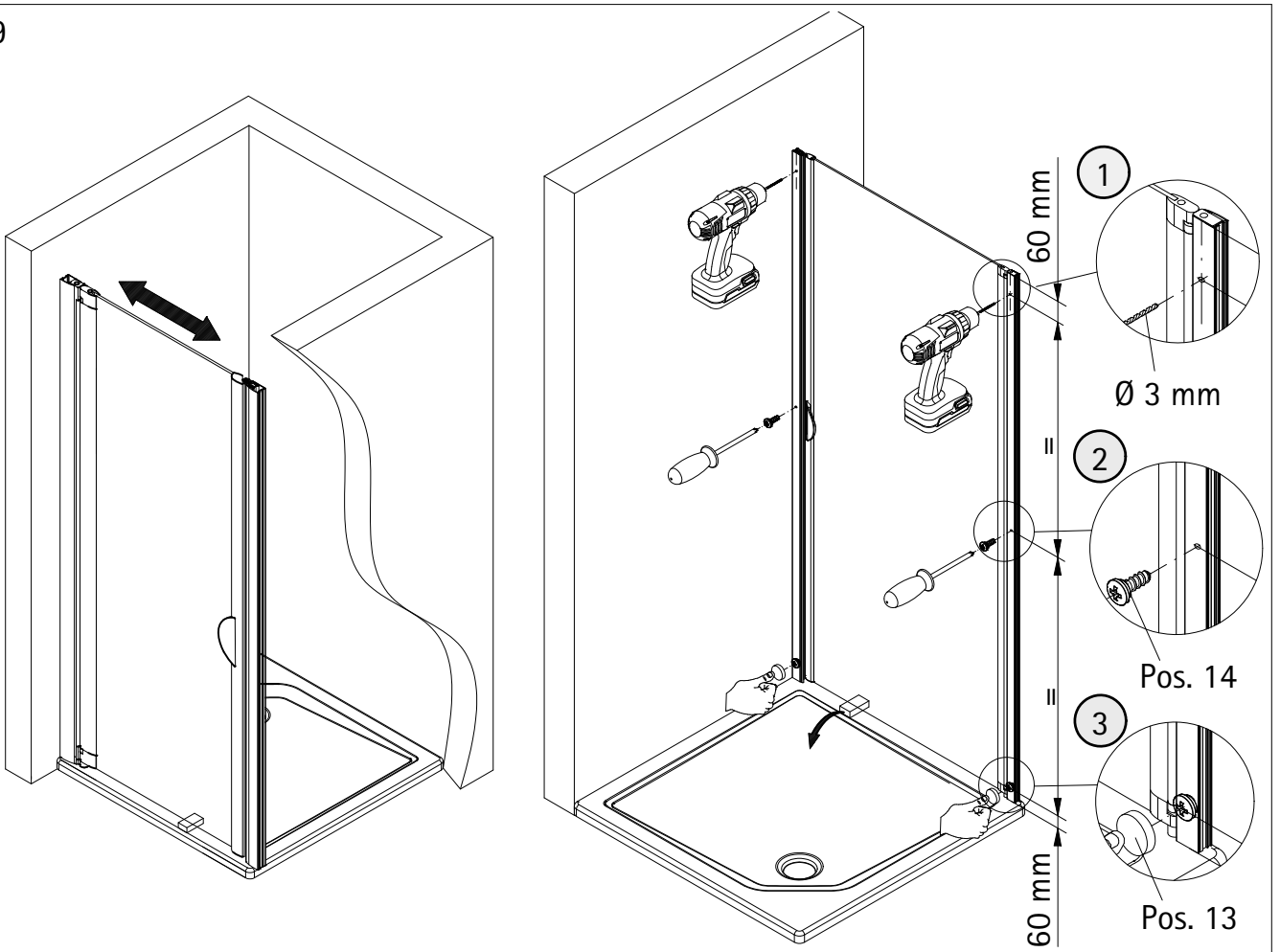
7



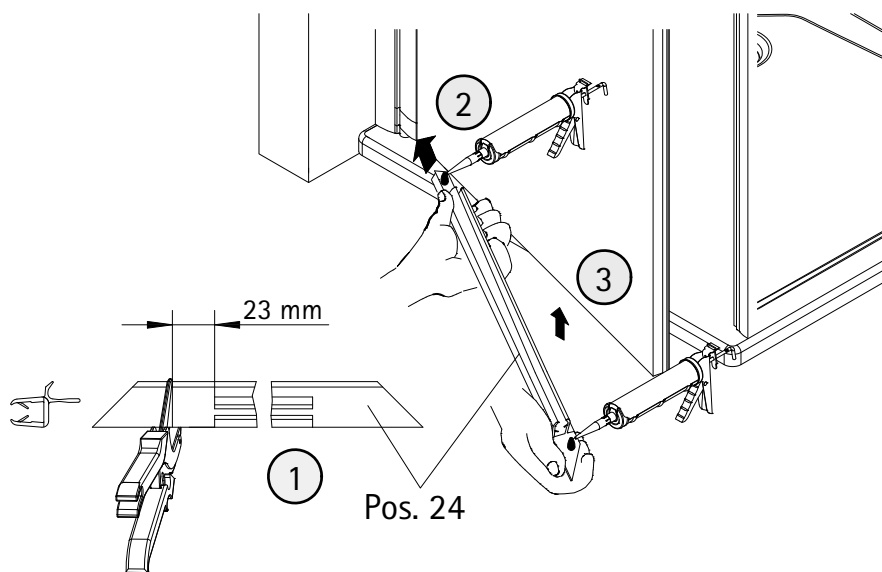
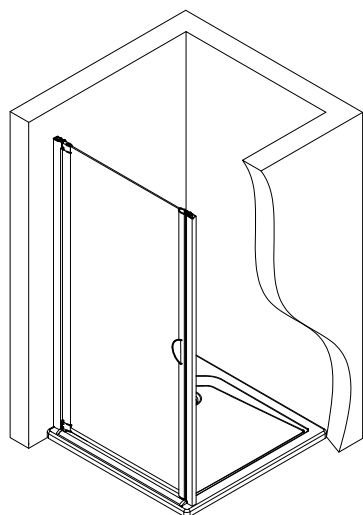
8



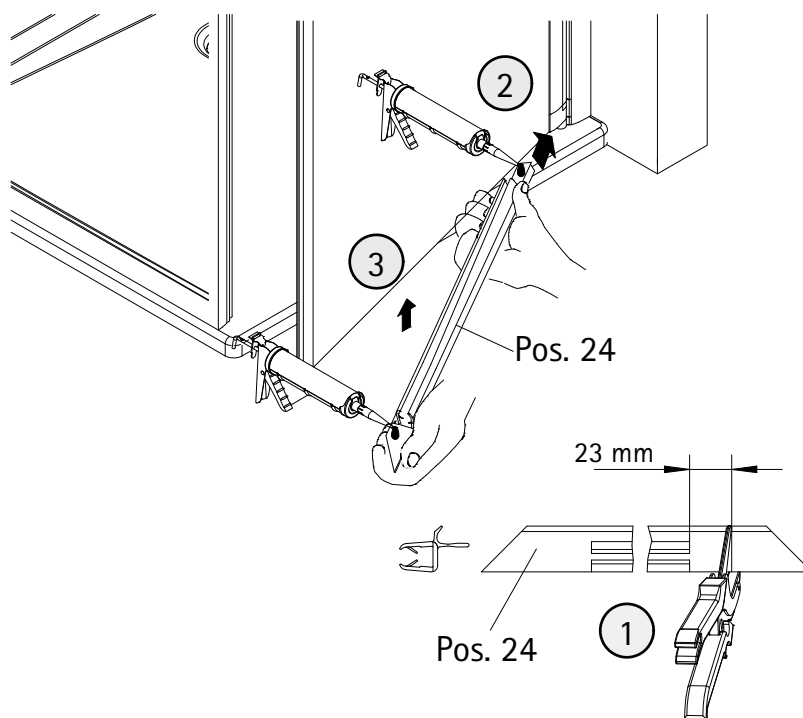
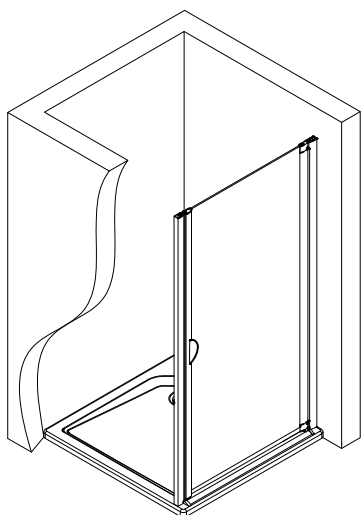
9



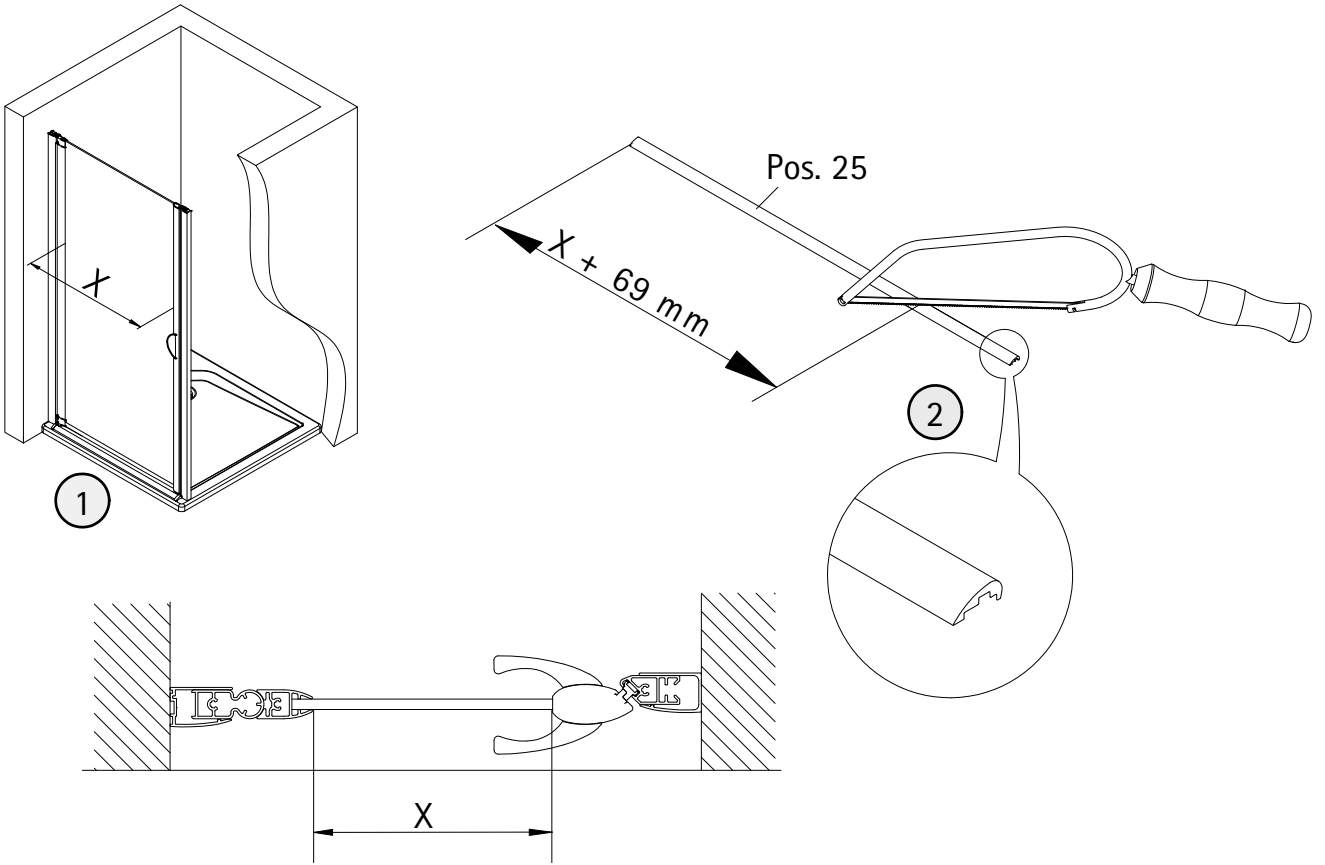
10.a



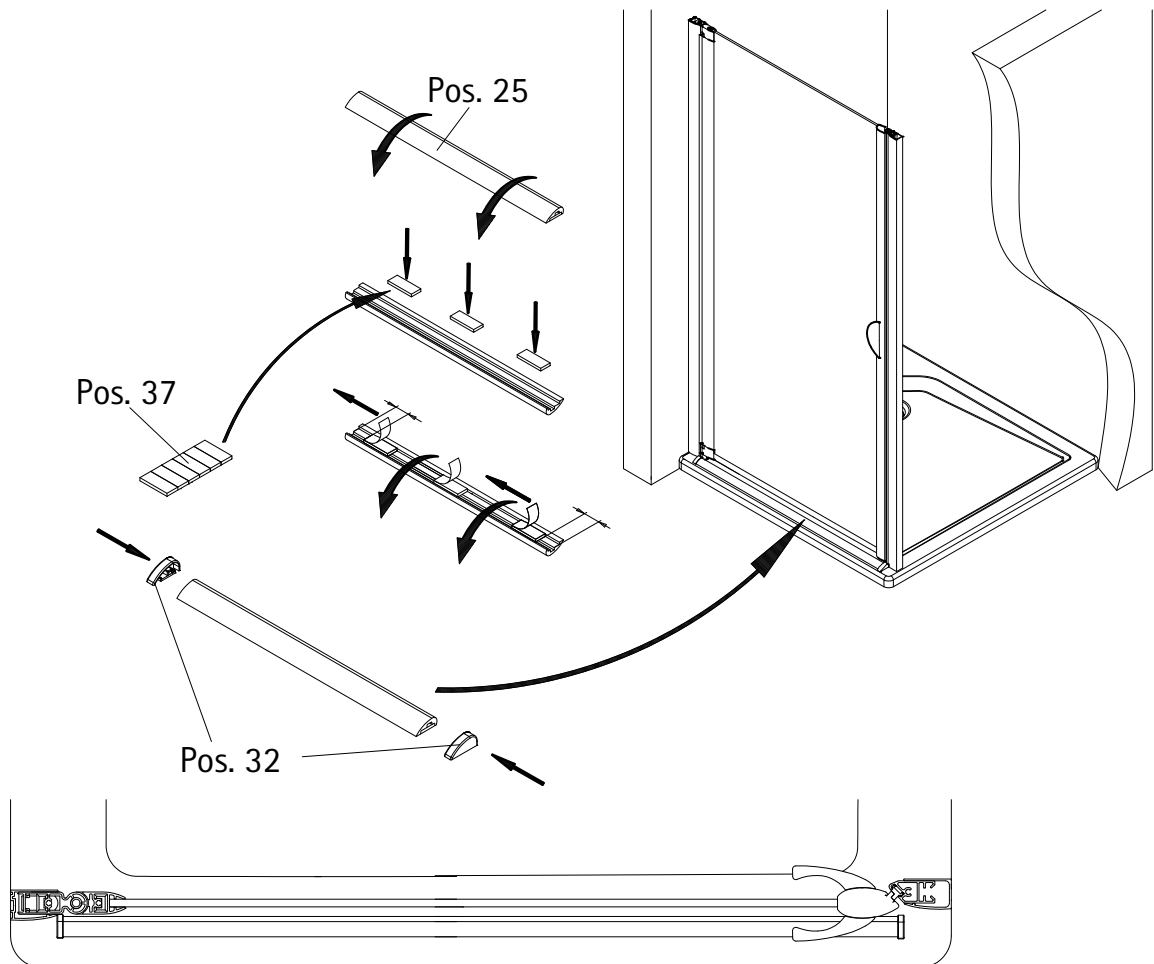
10.b



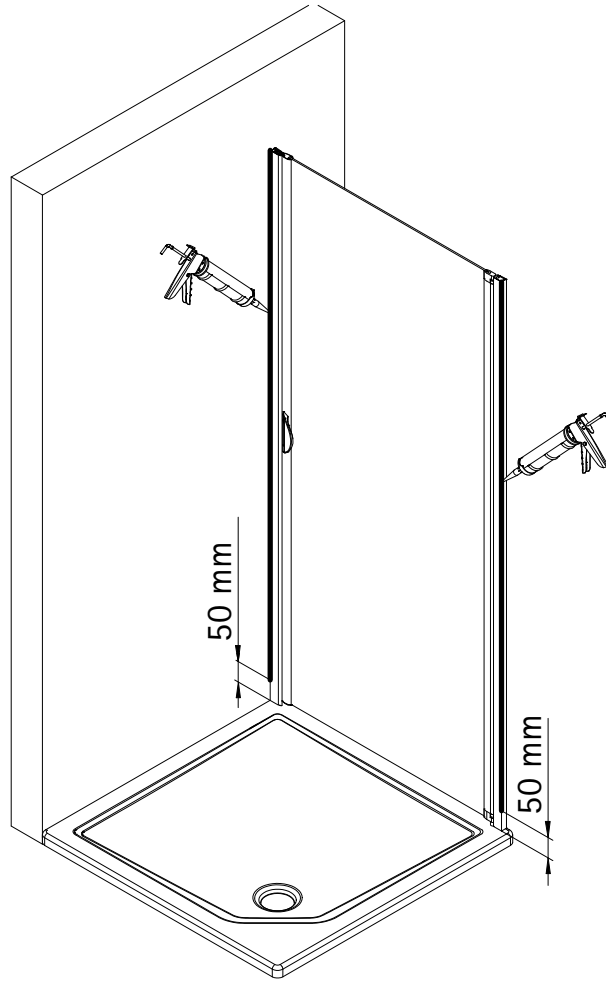
11



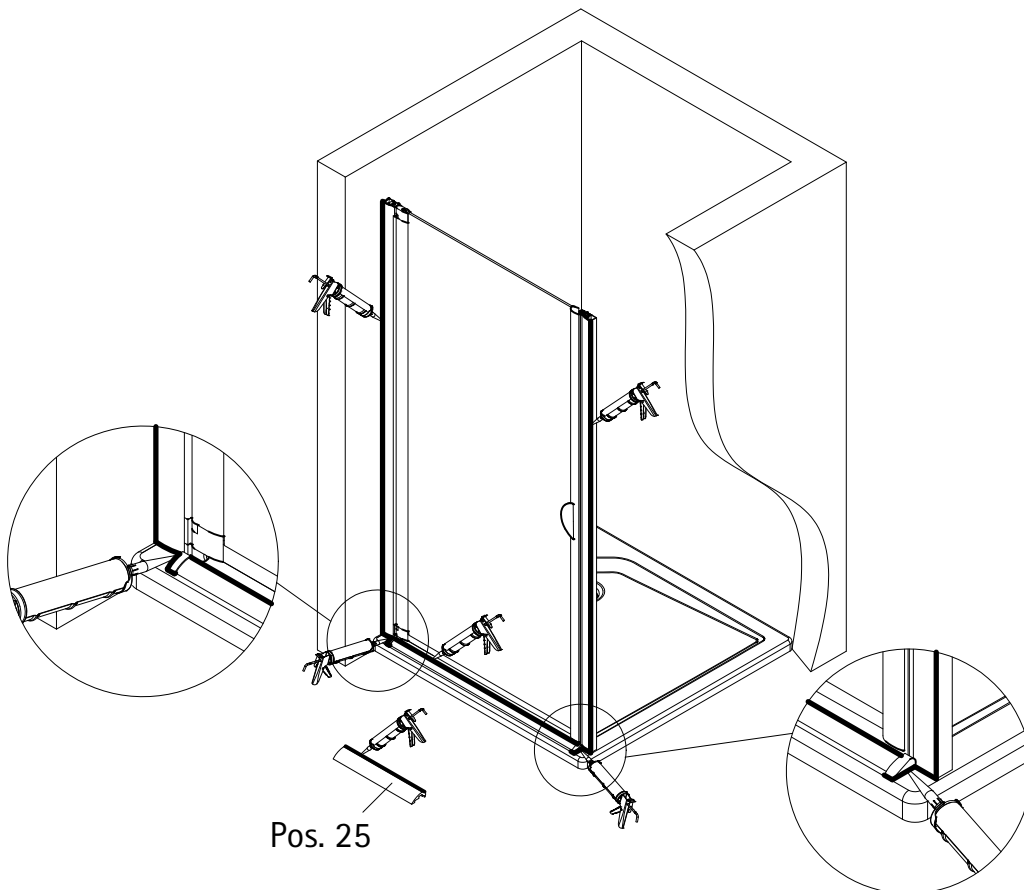
12

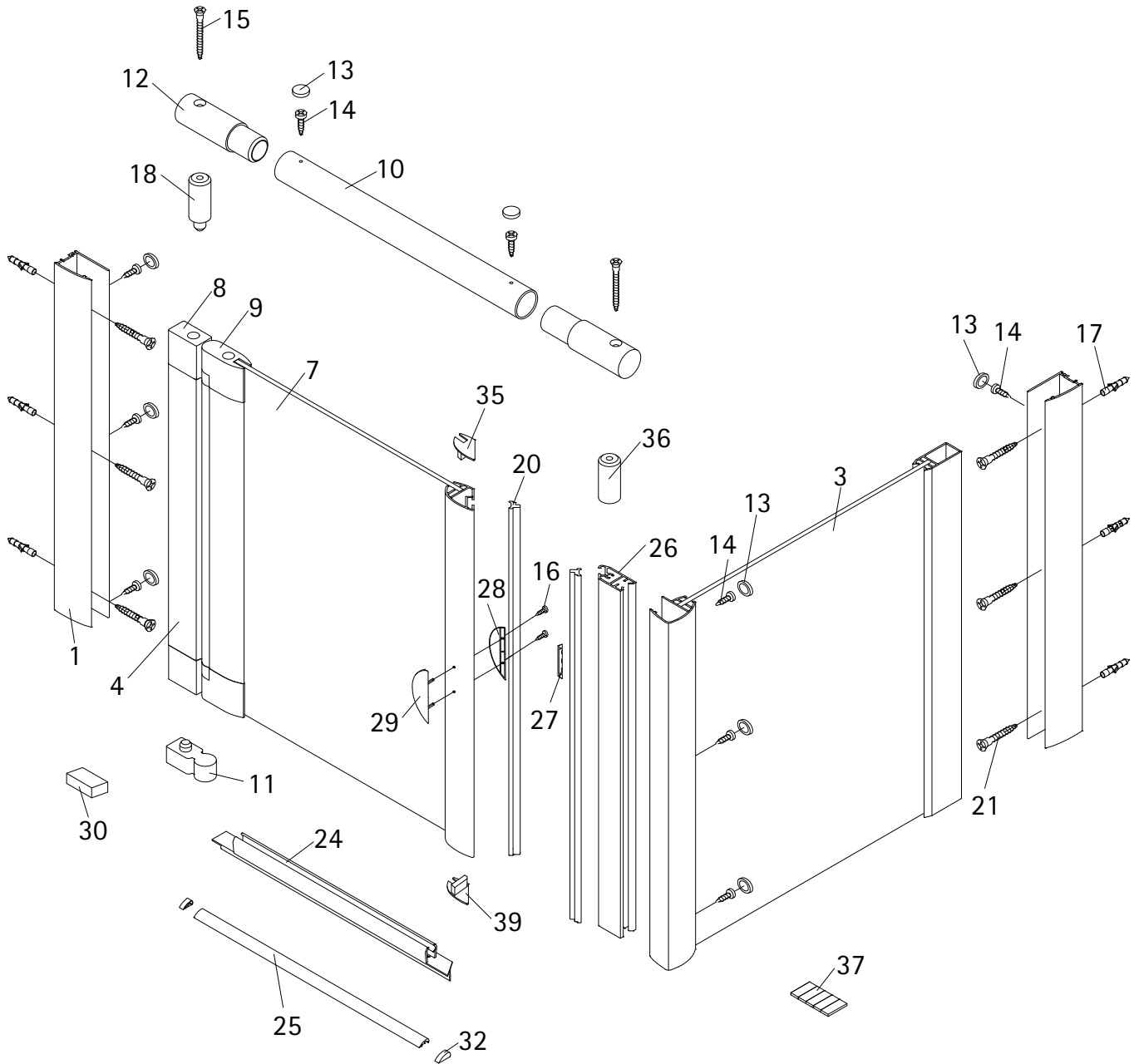


13

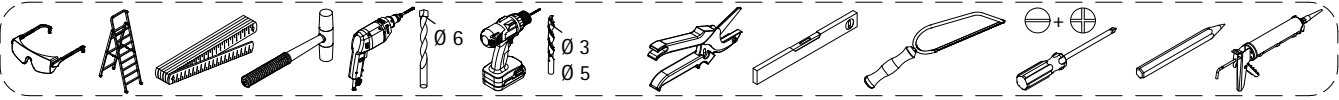
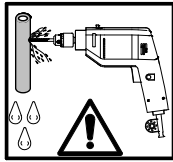


14

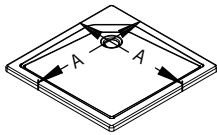
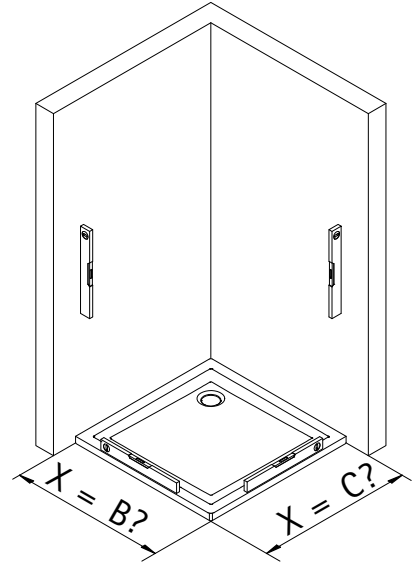
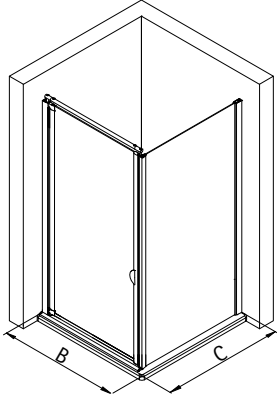




| Pos. | Bezeichnung | Ersatzteil-Nr. | Preis | Pos. | Bezeichnung | Ersatzteil-Nr. | Preis |
|------|---|----------------|-----------------------|------|---|-----------------------------|---------------|
| 1 | 2x Wandanschlussprofil | E100230-8 | Stück 86,95 € | 21* | 6x Linsen-Blechschrabe 4,2 x 45 mm | | |
| 3 | 1x Seitenwand | | | 24 | 1x Wasserabweisprofil | E100058-5-2 | Stück 23,00 € |
| 4 | 1x Seitenprofil | E23231 | Stück 86,95 € | 25 | 1x Wasserleiste (inkl. Pos. 37) | E100050 | Stück 30,00 € |
| 7 | 1x Tür | | | 26 | 1x Magnetaufnahmeprofil | E23235-1 | Stück 41,95 € |
| 8 | 2x Drehlager | E23080-3 | Set pro Seite 19,95 € | 27 | 1x Griff Blende | E100140-15 inkl. Pos. 16 | Set 32,95 € |
| 9 | 2x Drehlager | | | 28 | 1x Griff innen | | |
| 11 | 1x Unterlegteil | 29 | 1x Griff außen | | | | |
| 10 | 1x Stabilisationsrohr (inkl. Pos. 12, 15, 18, 36) | E23330-1 | Stück 31,95 € | 30 | 1x Montagehilfen | E100201-13 | Set 12,00 € |
| 12 | 2x Verbinder | | | 32 | 2x Wasserleistenendkappe | E100211-17 | Set 9,95 € |
| 13* | 11x Abdeckkappe für Kappenschraube | | | 35 | 2x Endkappe Griffprofil (inkl. Pos. 39) | E23208-1 | Set 12,95 € |
| 14* | 11x Kappenschraube 3,5 x 9,5 mm | | | 36 | 1x Aufsatz | | |
| 15* | 2x Senkkopfschraube 3,5 x 70 mm | | | 37 | 1x Klebestreifen | | |
| 16* | 2x Senkkopfschraube 3,5 x 25 mm | | | 38 | 1x Silikonkeil (6 Stück) | E100203 | Set 16,95 € |
| 17* | 6x Dübel S6 | | | 39 | 1x Endkappe Griffprofil | | |
| 18 | 1x Aufsatz | | | | | | |
| 20 | 2x Magnet | E100052-1 | Set 34,95 € | | | | |
| | | | | | * Schrauben und Abdeckkappenset | E23200-2 | Set 16,95 € |

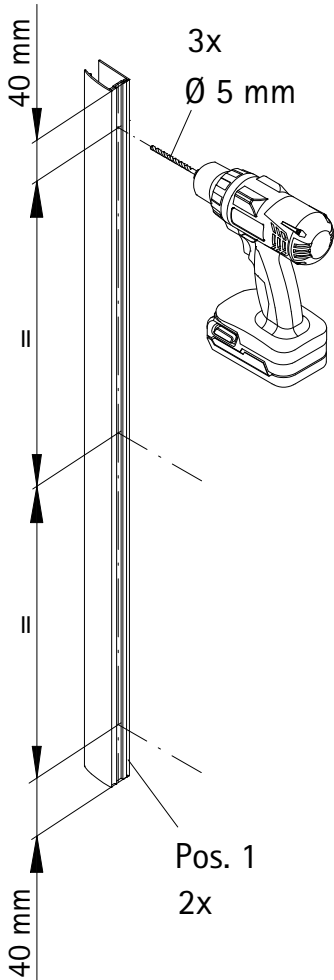


1

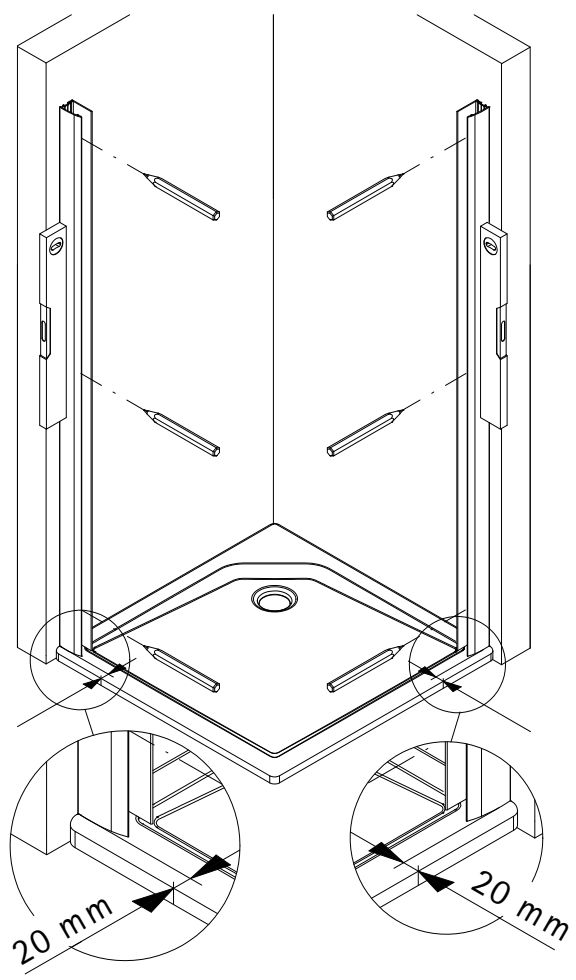


| A | B | C |
|--------|--------------|--------------|
| 750 mm | 735 - 755 mm | 741 - 761 mm |
| 800 mm | 785 - 805 mm | 791 - 811 mm |
| 900 mm | 885 - 905 mm | 891 - 911 mm |

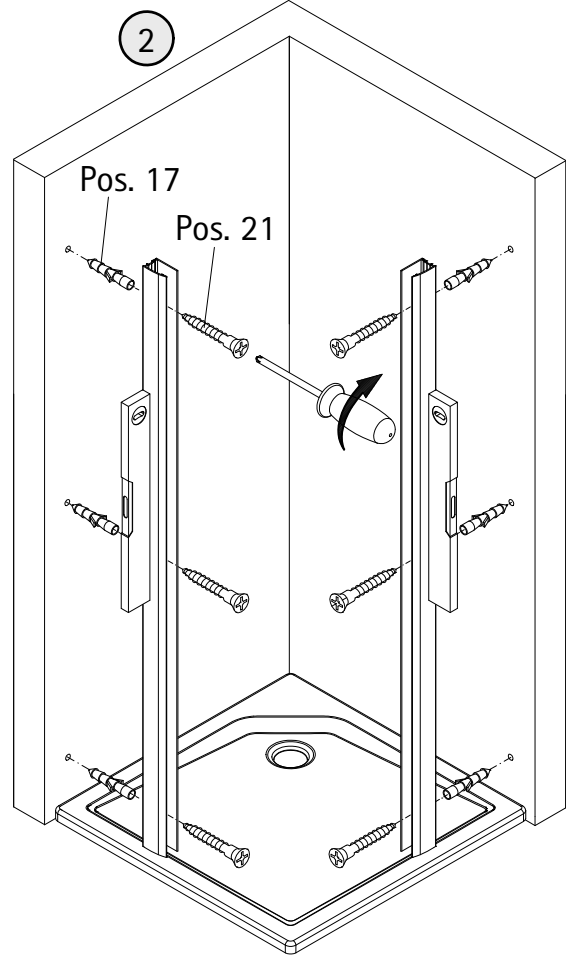
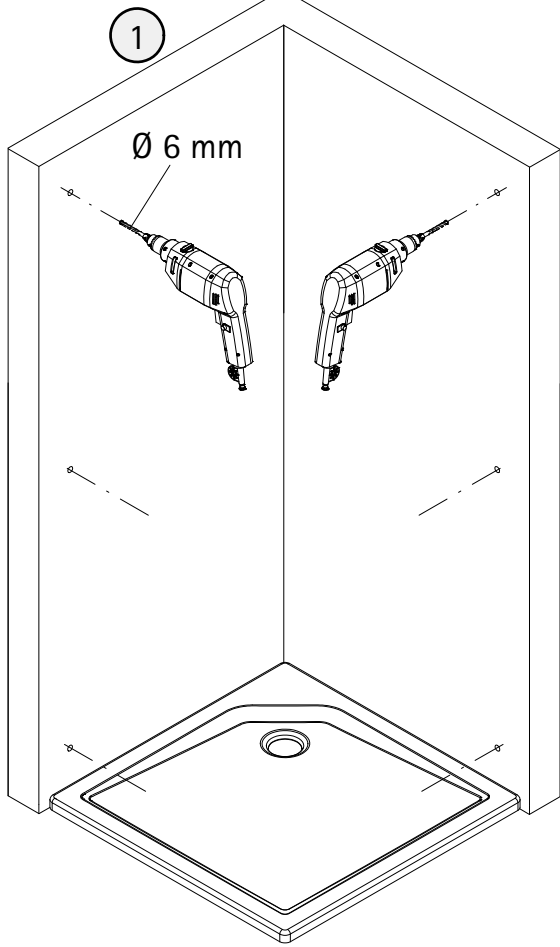
2



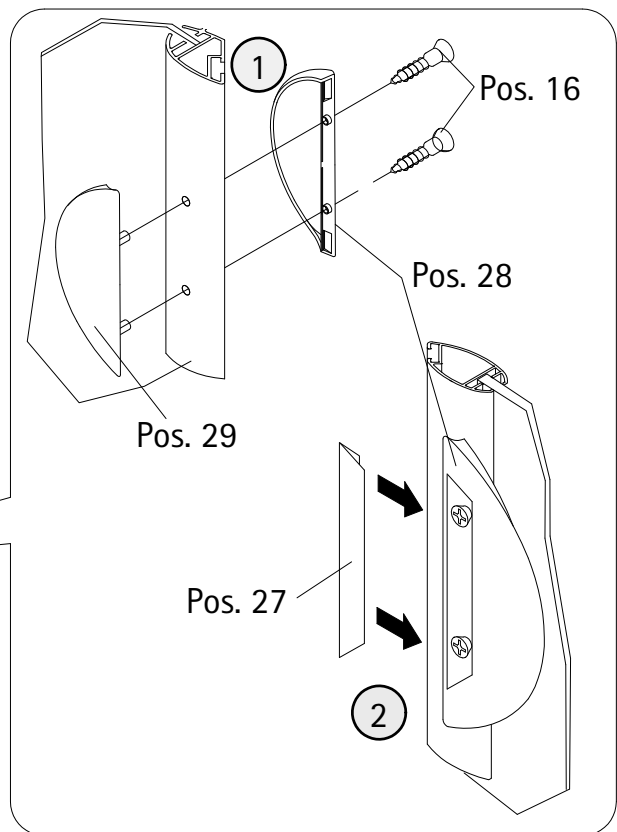
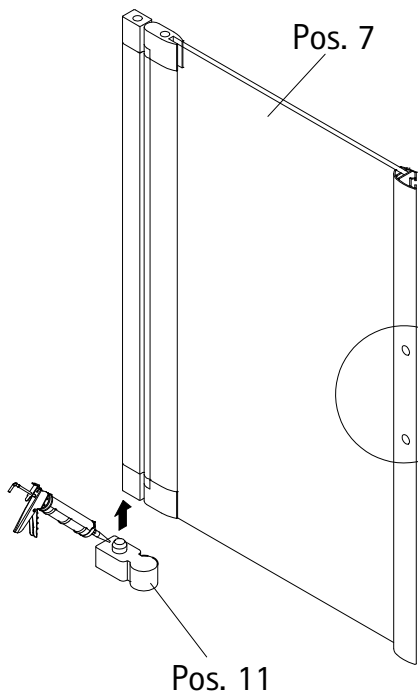
3



4

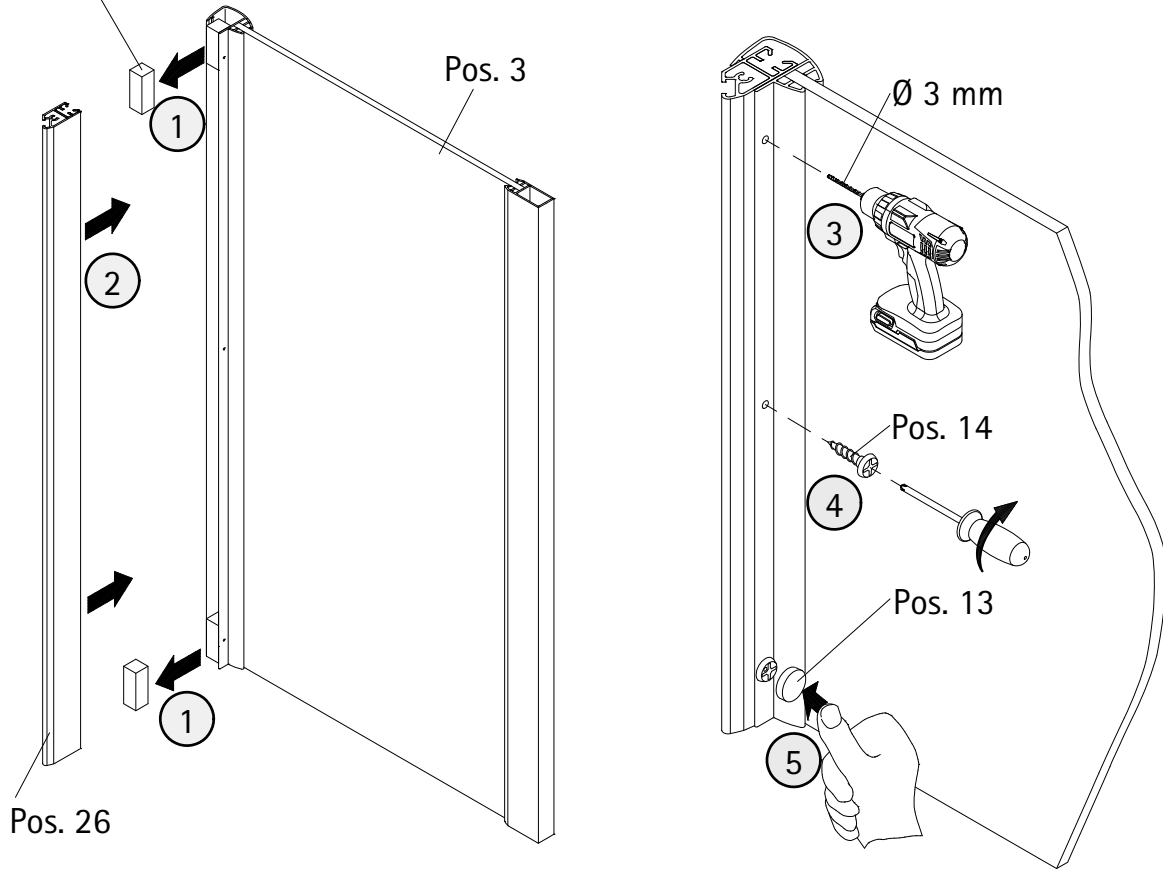


5

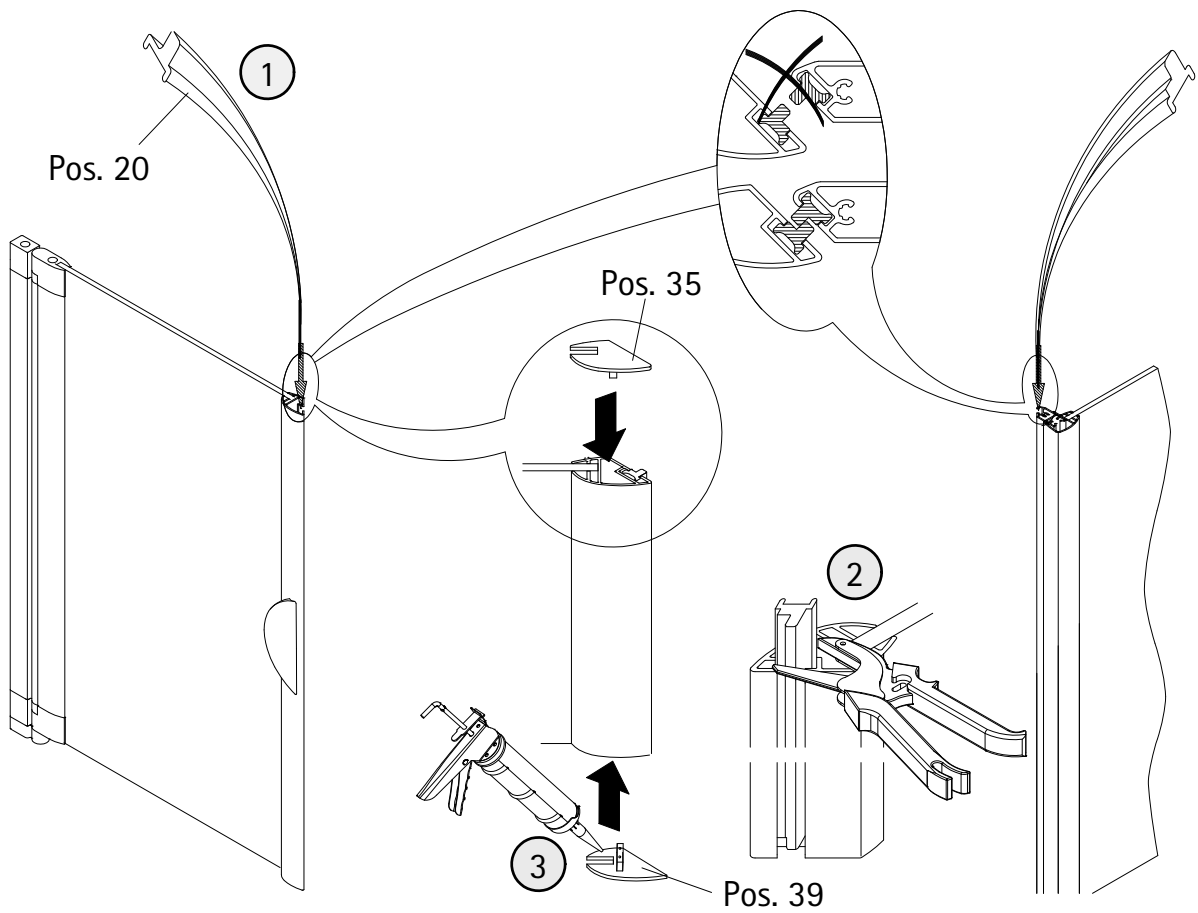


6

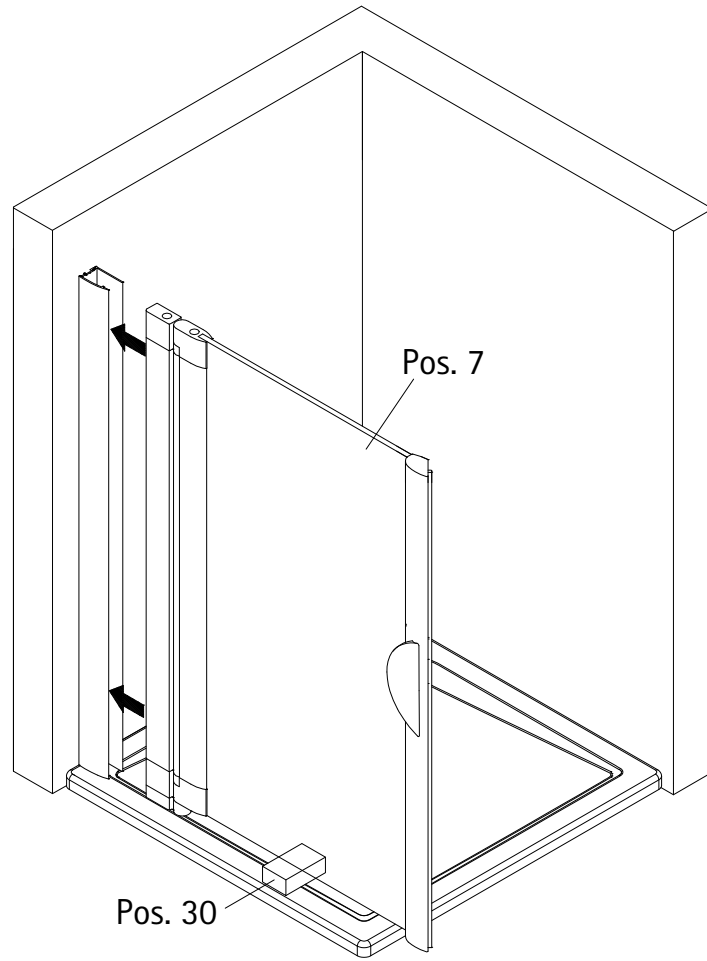
Profilsicherung



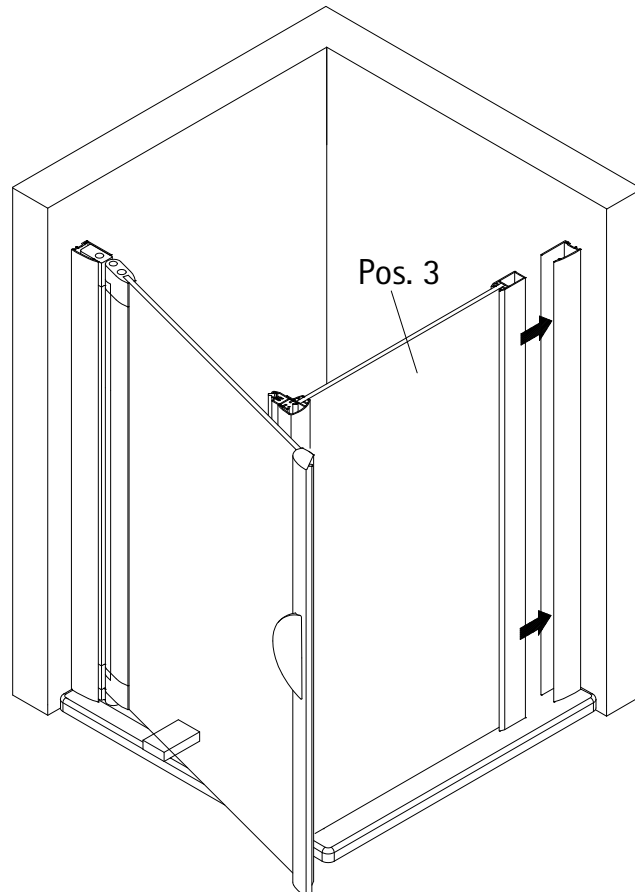
7



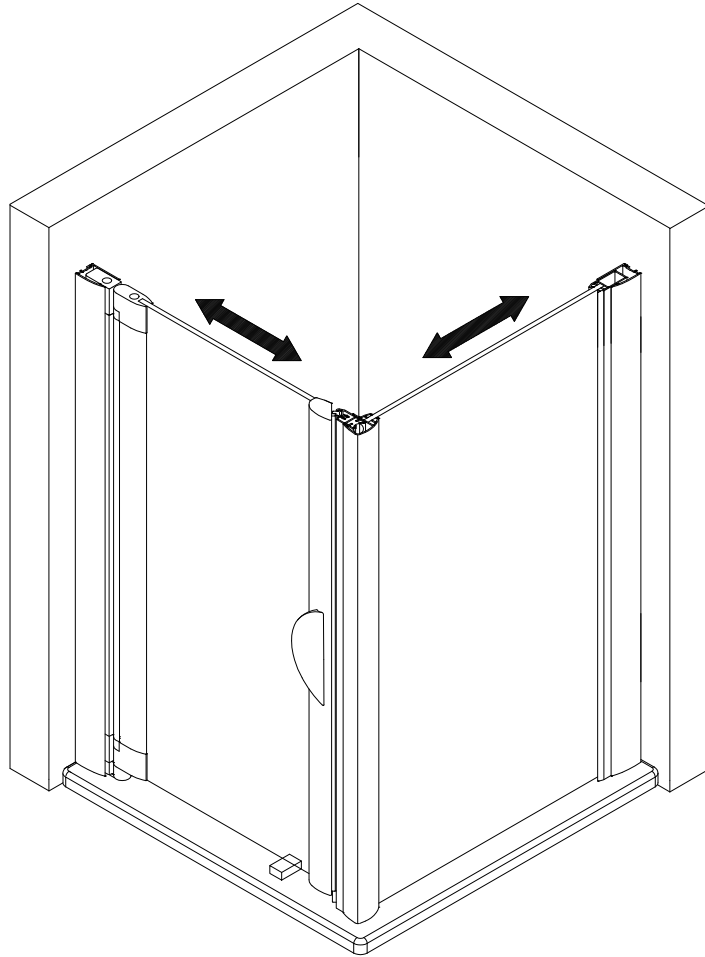
8



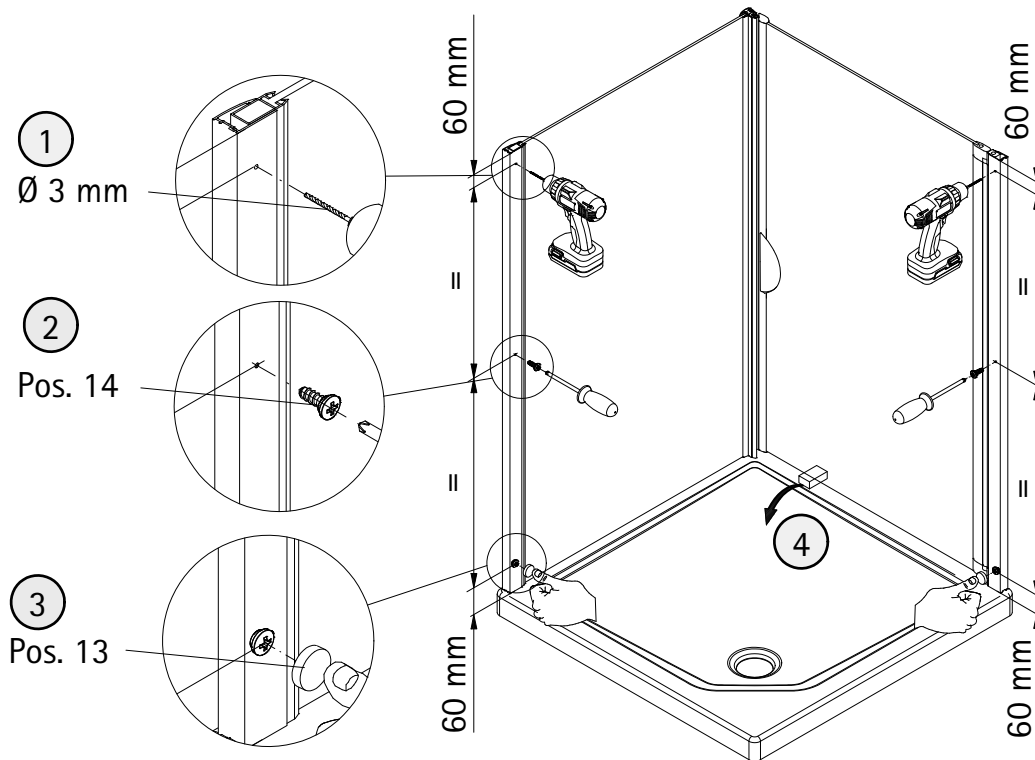
9



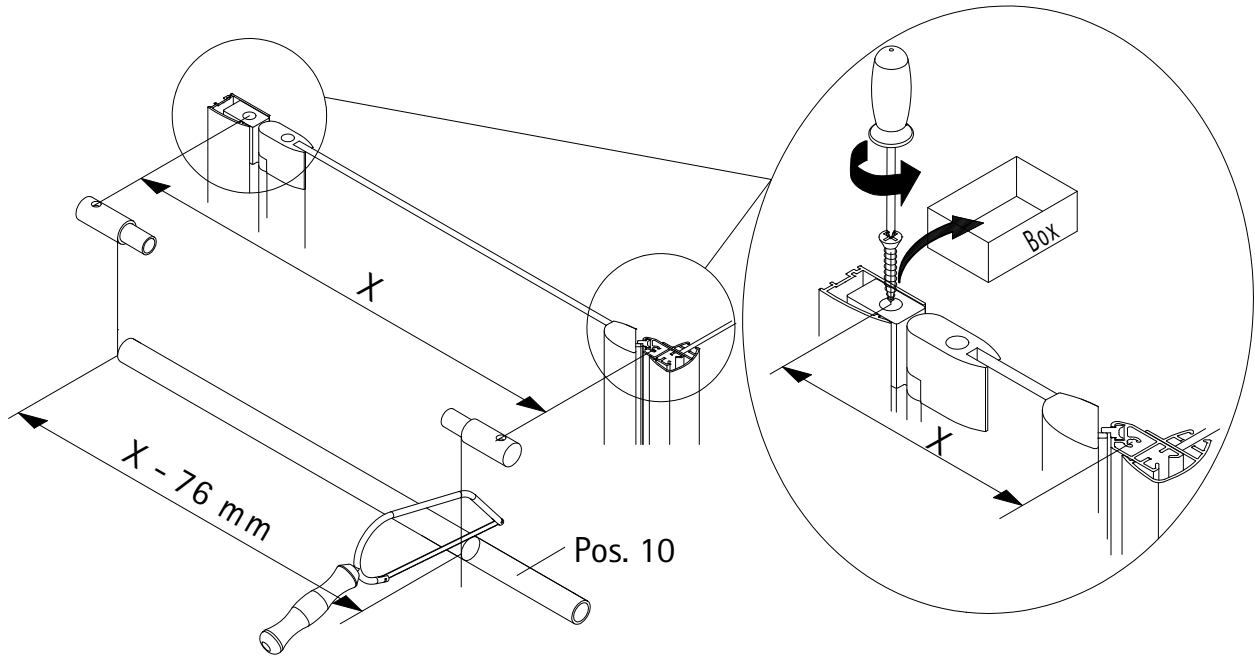
10



11

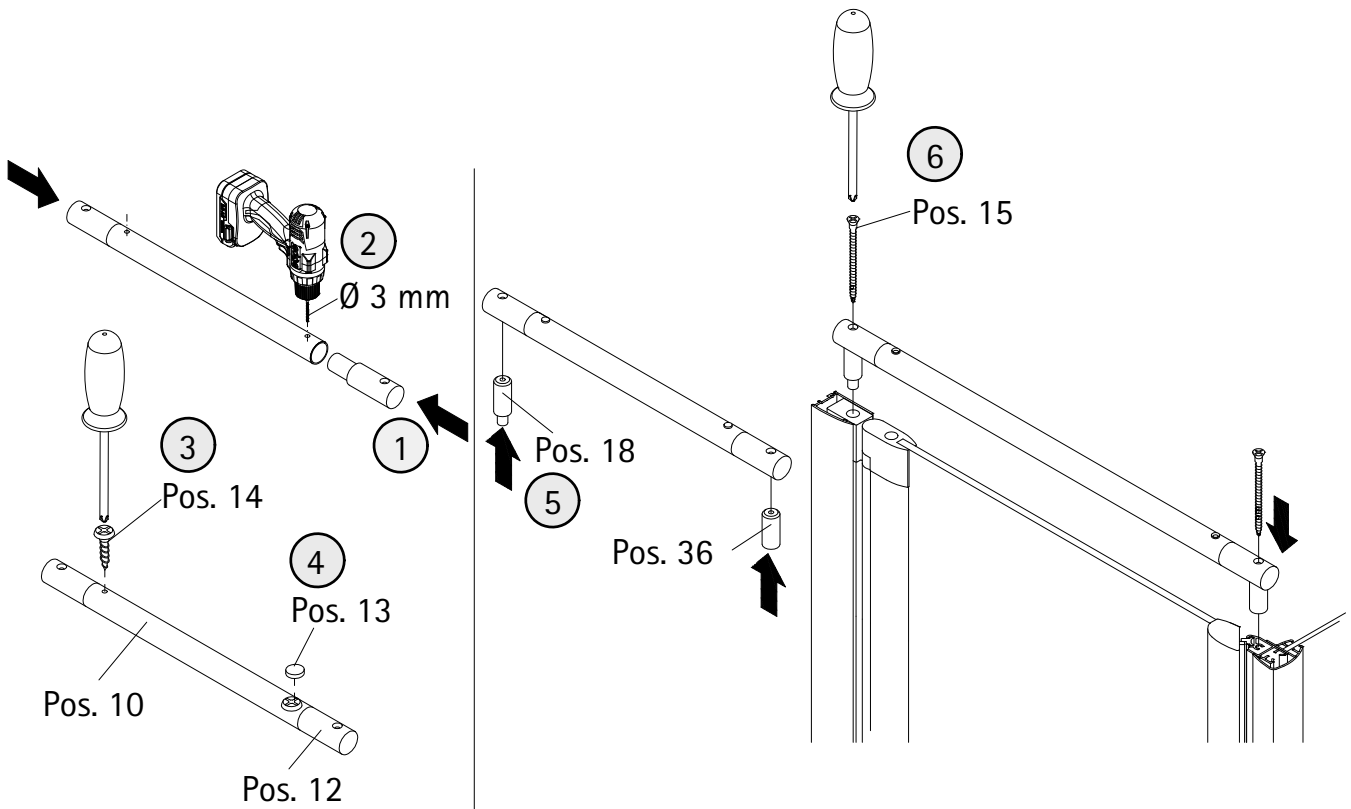


12

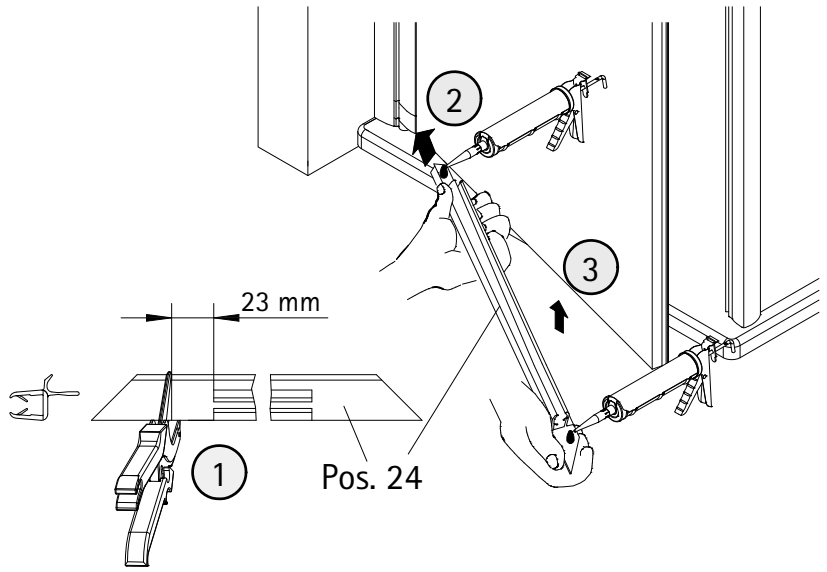
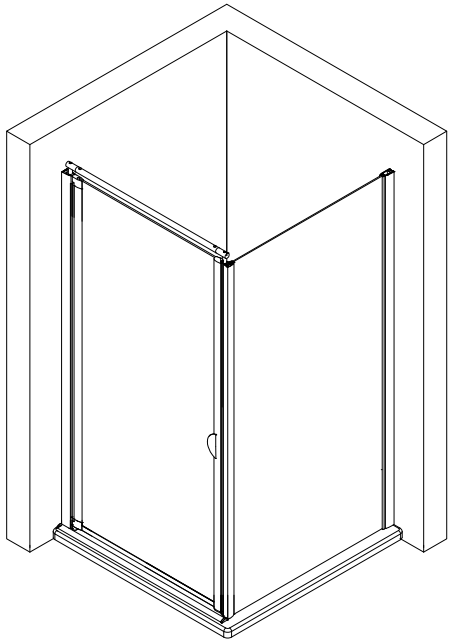


80iger (X-76) = 652 mm
90iger (X-76) = 752 mm

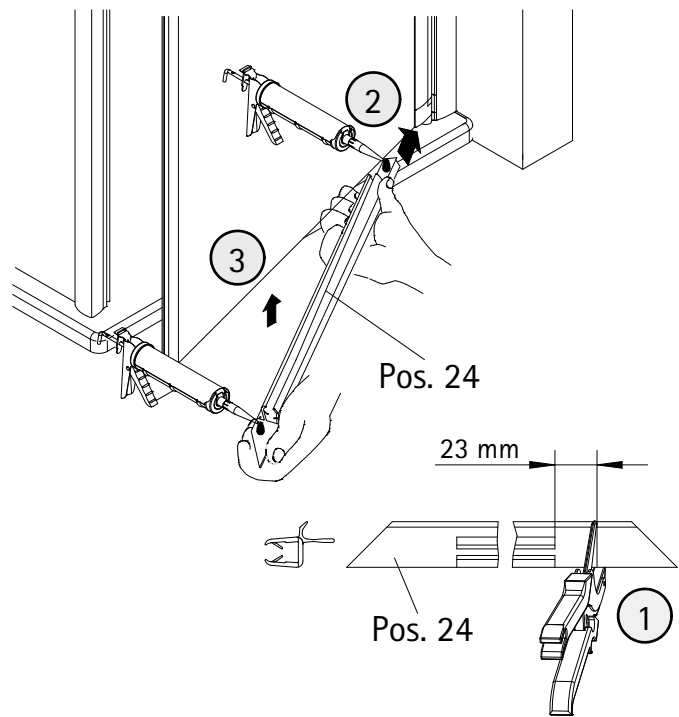
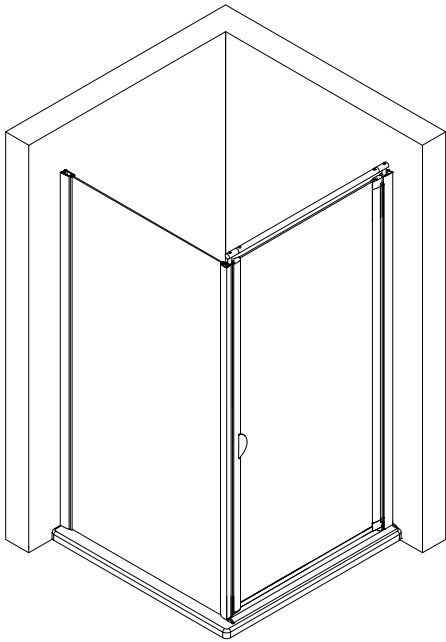
13

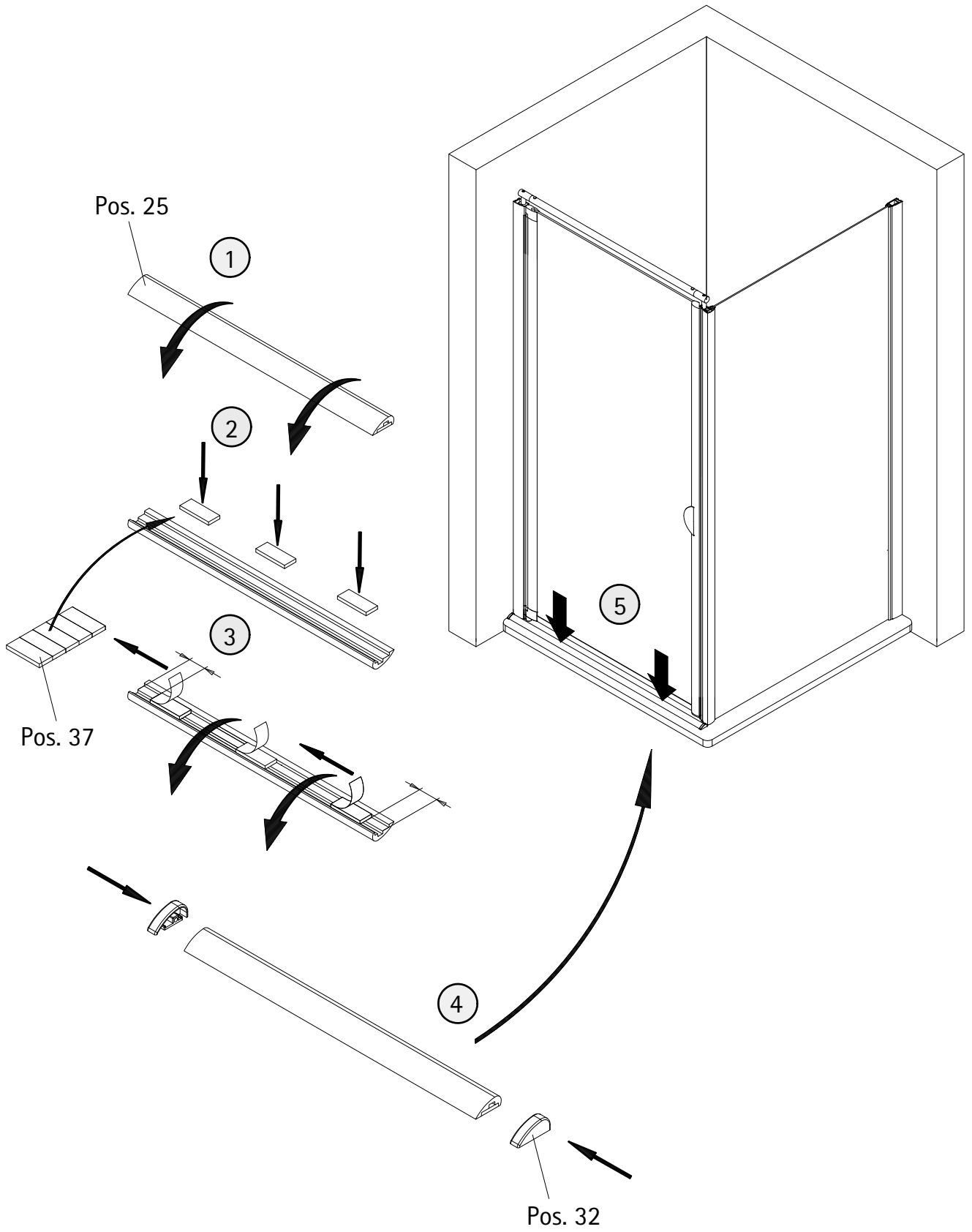


14.a

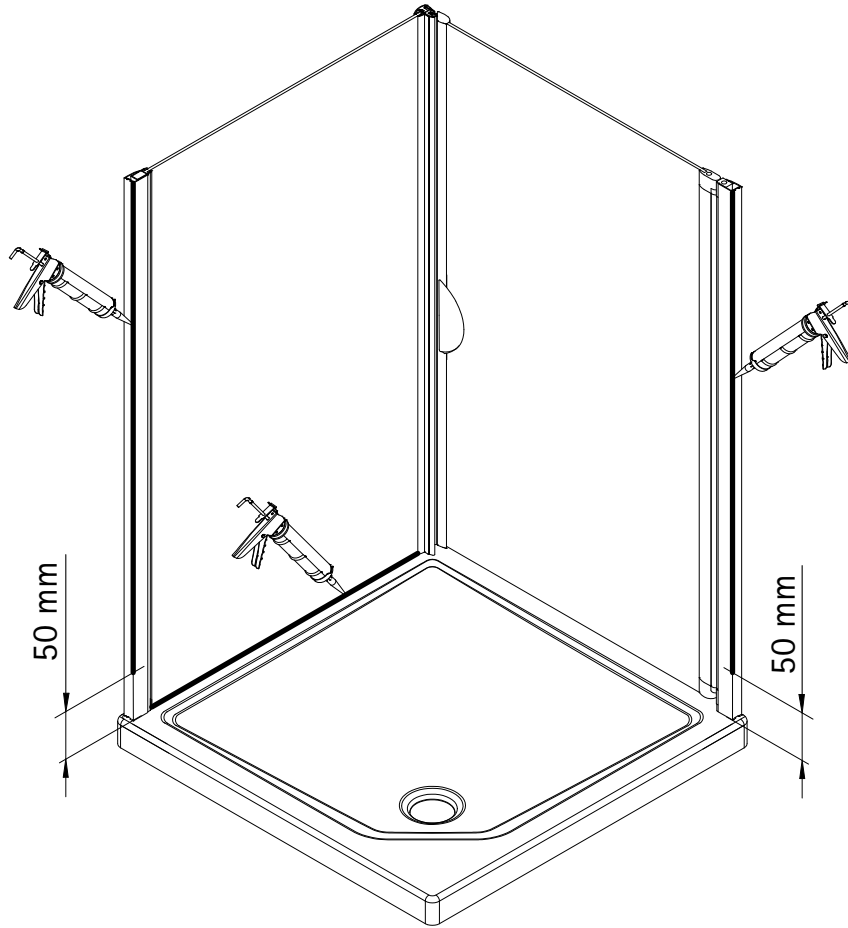


14.b

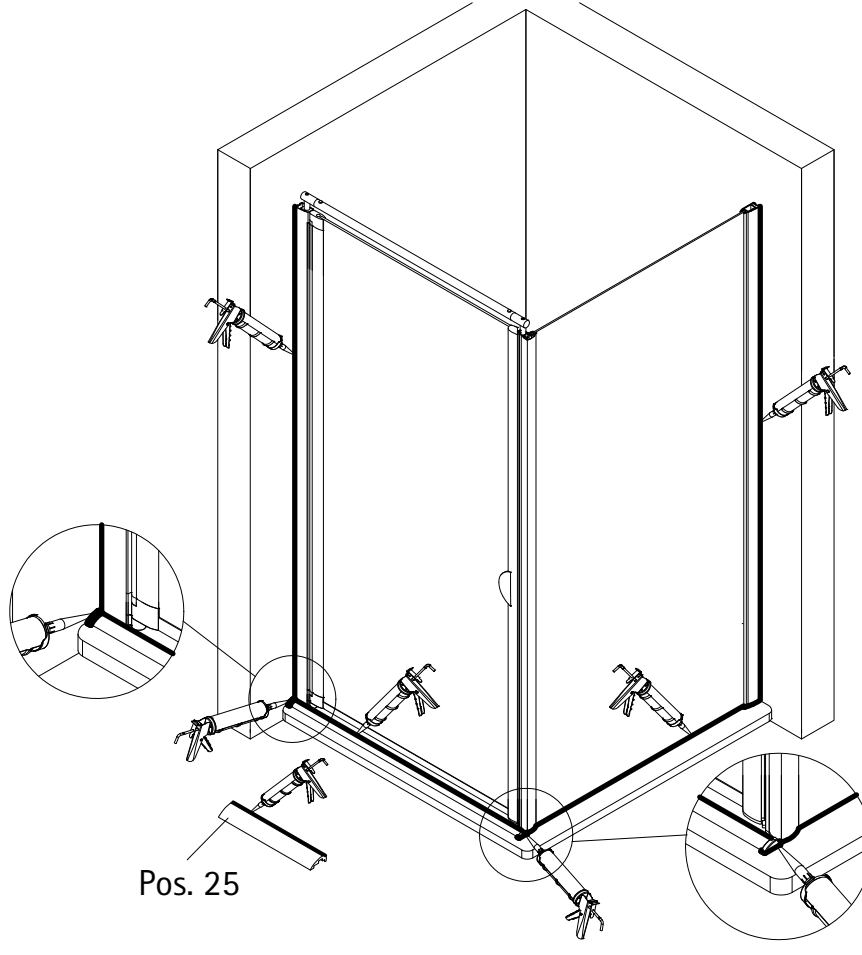




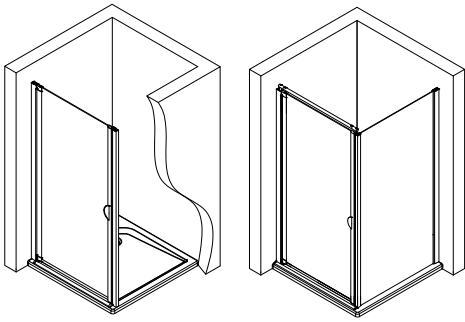
16



17



1546-5



Prüfnummer / Inspection number / Numéro d'essai / Testnummer



Ersatzteilbestellung / spare parts order
commande de pièces de rechange / Bestelling van reserveonderdelen:
Fax 02962 / 972-4260



Technische Hilfe / technical help / l'aide technique / technologische ondersteuning
Telefon 02962 / 972-40



E-Mail:
ersatzteile@duschservice.de



Duschservice
Zum Hohlen Morgen 22
59939 Olsberg
Deutschland / Germany / Allemagne / Duitsland



0000602890000000000000000000