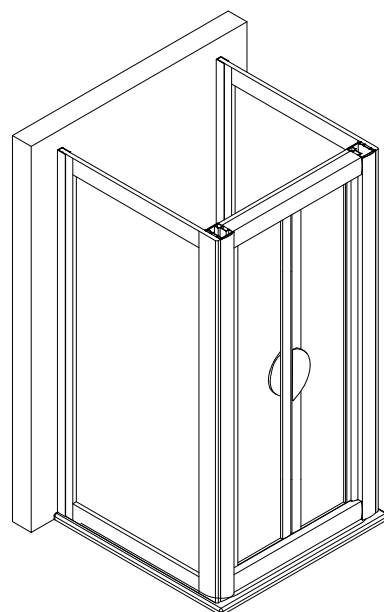
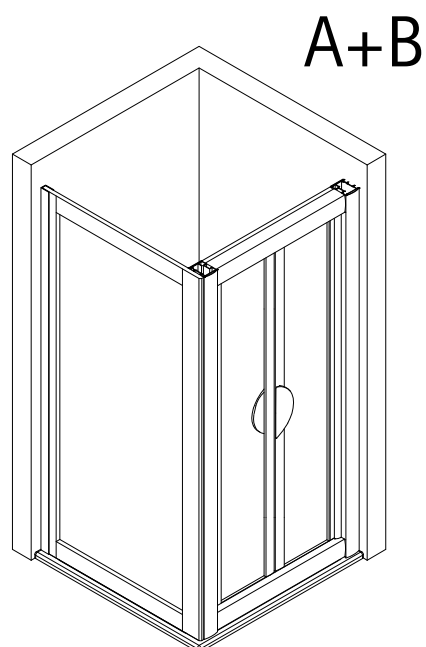
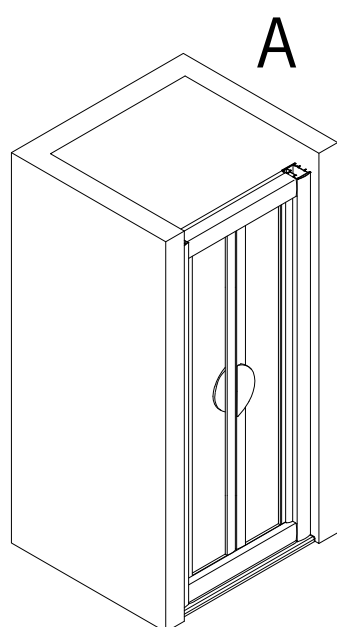
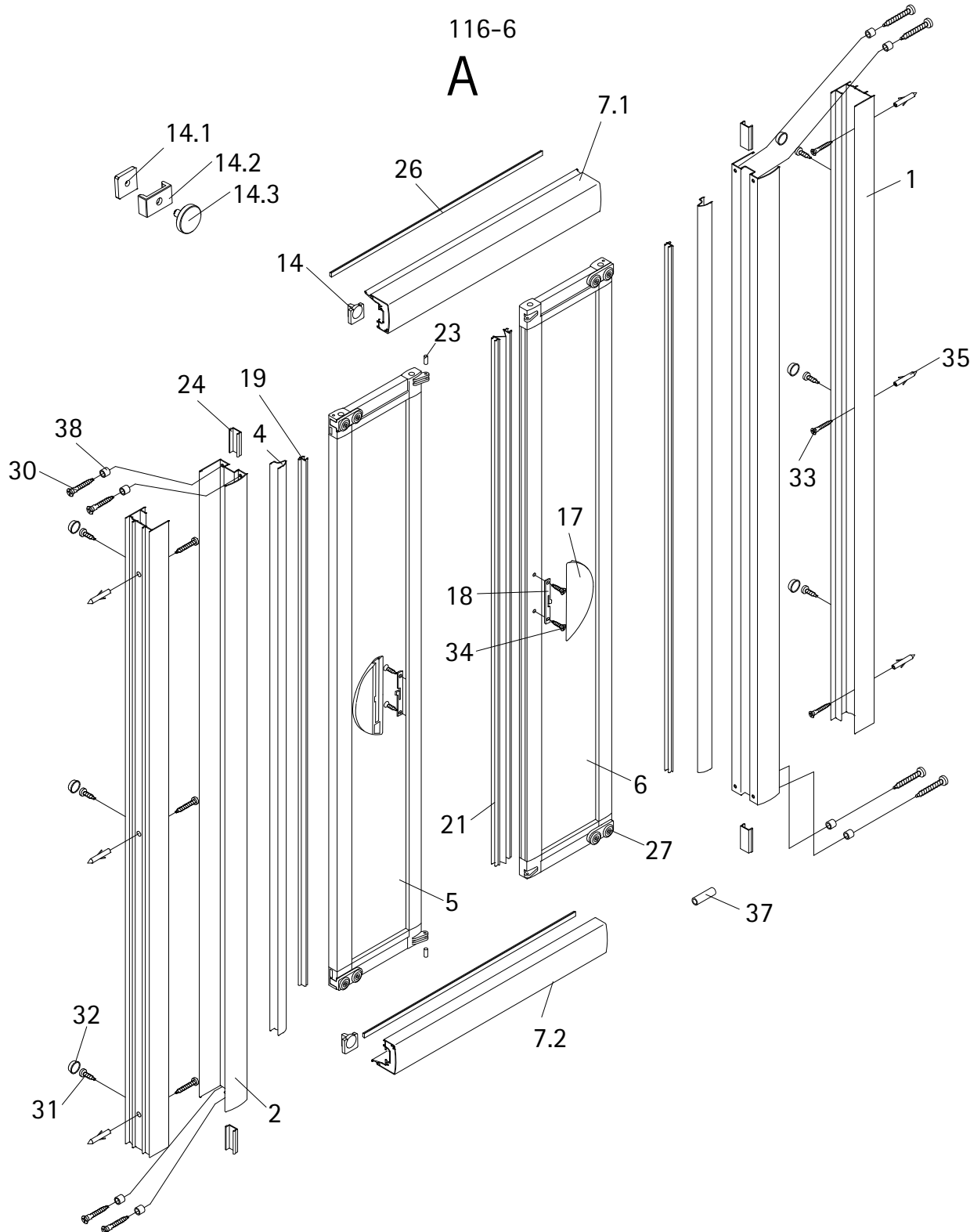


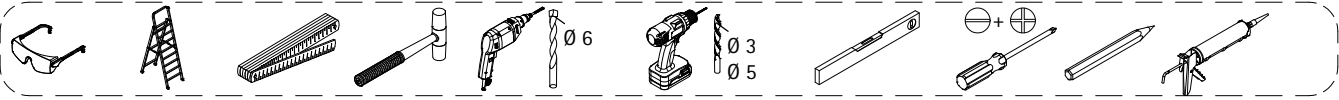
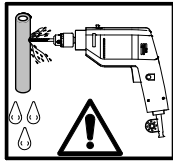
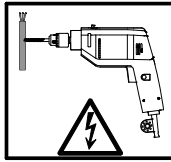
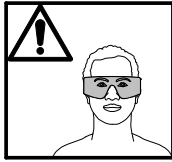
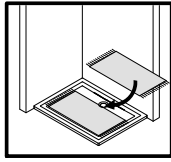
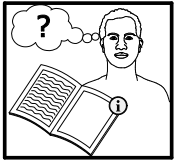
- Montageanleitung
- Assembly instructions
- Notice de montage
- Montagehandleiding
- Návod na montáž
- Instrucțiune de montaj
- Navodila za namestitev
- Installationstruktioneer



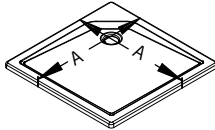
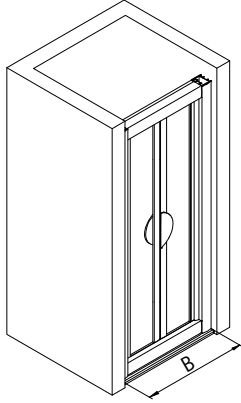
A+B+B



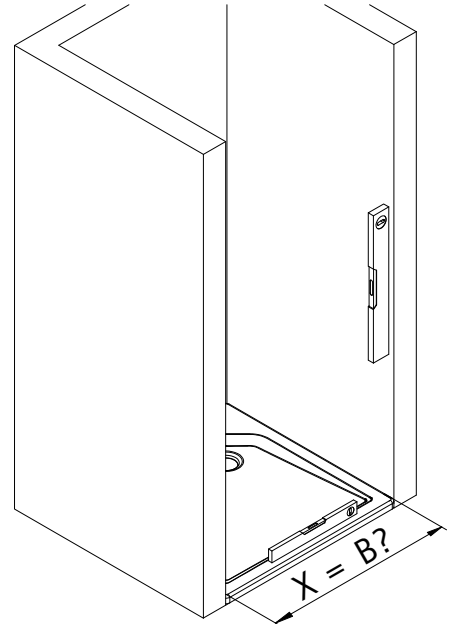
Pos.	Bezeichnung	Ersatzteil-Nr.	Preis	Pos.	Bezeichnung	Ersatzteil-Nr.	Preis
1	2x Wandanschlussprofil	E 30230	Stück 79,95 €	21	1x Türdichtprofil Mitte vertikal	E 30070	19,95 €
2	2x Rahmenprofil vertikal	E 30247	Stück 79,95 €	23	2x Zylinderstifte 3 x 10 mm		
4	2x Profillblende vertikal	E 30248	Stück 28,45 €	24*	4x Tür- Deckprofil		
5	1x Tür links			26	2x Magnetprofil für Rahmen horizontal	E 30061	Stück 24,95 €
6	1x Tür rechts			27	4x Gelenkrollen komplett	E 30261	Set 14,95 €
7.1	1x Rahmenoberprofil gerade	E 30240	59,95 €	30*	8x Rundkopfschraube 3,5 x 45 mm		
7.2	1x Rahmenunterprofil gerade	E 30241	59,95 €	31*	6x Kappenschraube 3,5 x 9,5 mm		
14*	1x Arretierung			32*	6x Abdeckkappe für Kappenschraube		
14.1*	1x Riegel			33*	6x Linsen-Blechkopfschraube 4,2 x 45 mm		
14.2*	1x Zentrierung			34*	3x Senkblechschraube 3,5 x 9,5 mm		
14.3*	1x Rändelschraube			35*	6x Dübel S6		
17	2x Griff komplett	E 30140	Stück 29,95 €	37*	1x Schlauch		
18	2x Griffblende			38*	8x Distanzhülsen		
19	2x Türdichtprofil vertikal	E 30065	Stück 19,95 €				
					*Schrauben- und Abdeckkappenset	E 30200	35,95 €



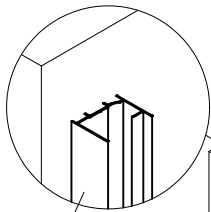
1



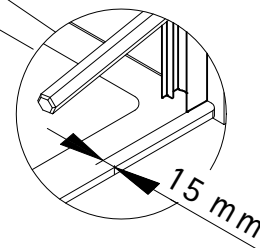
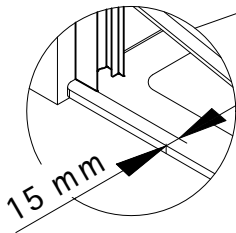
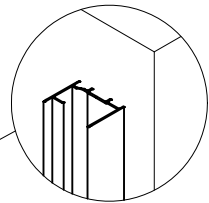
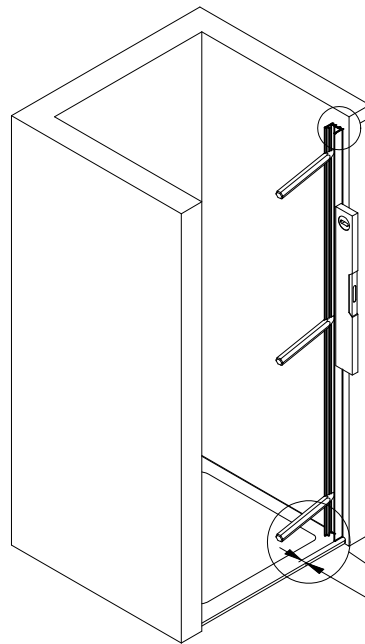
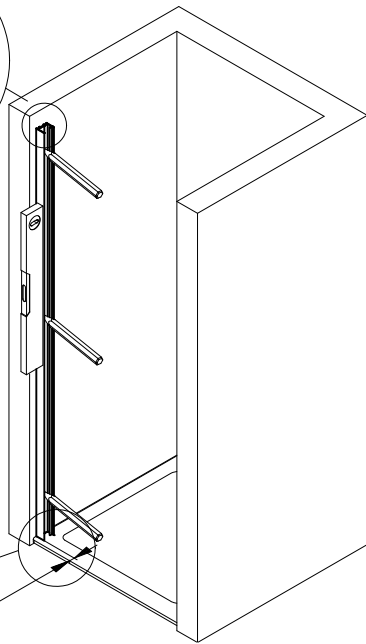
A	B
750 mm	705 - 755 mm
800 mm	755 - 805 mm
900 mm	855 - 905 mm
1000 mm	955 - 1005 mm



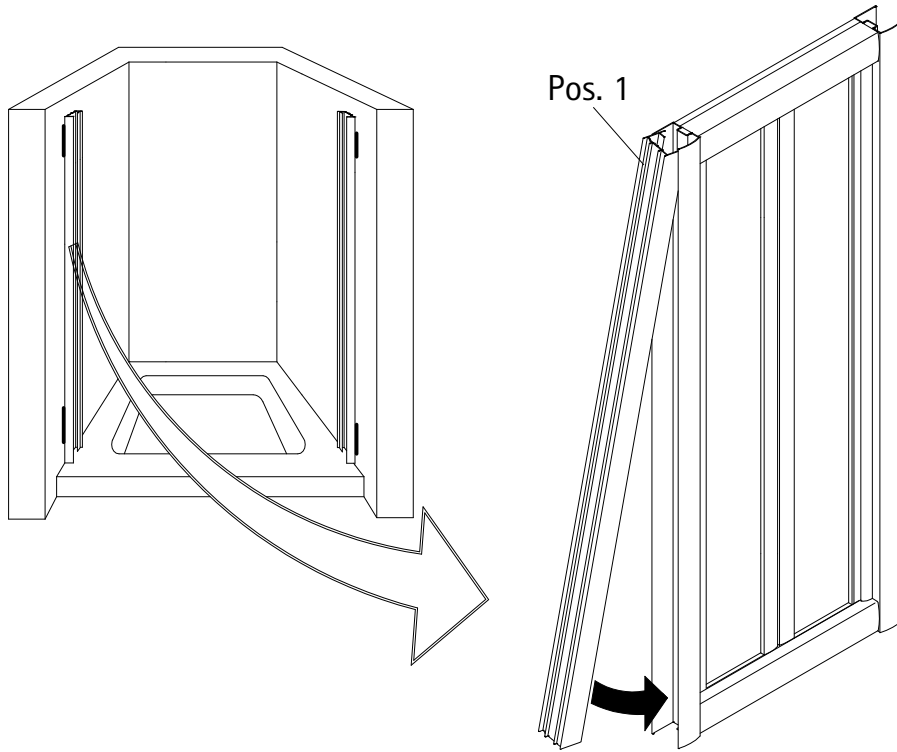
2



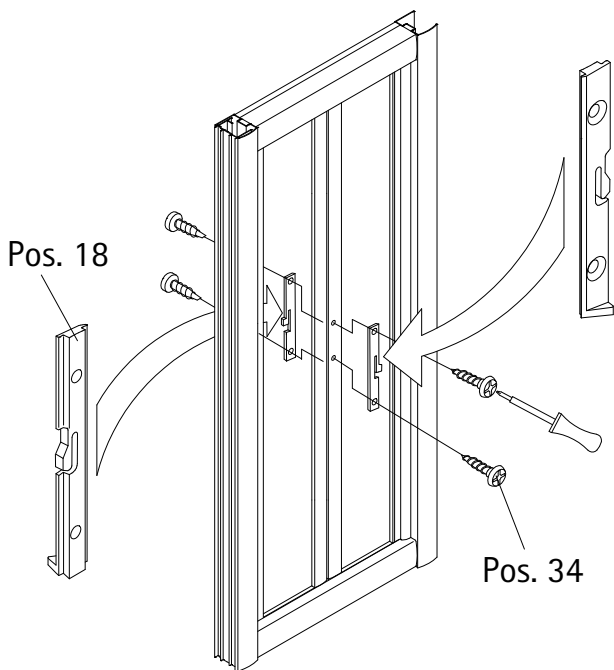
Pos. 1



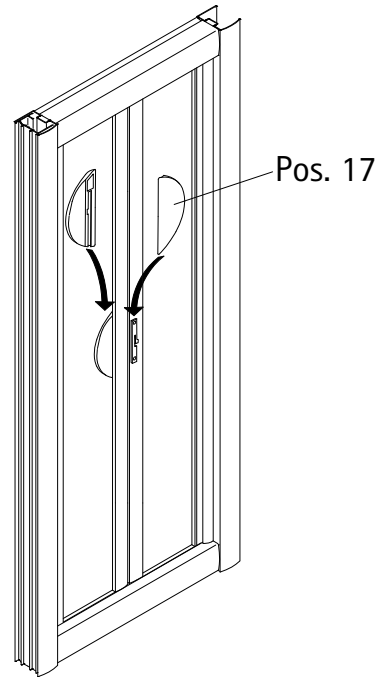
3



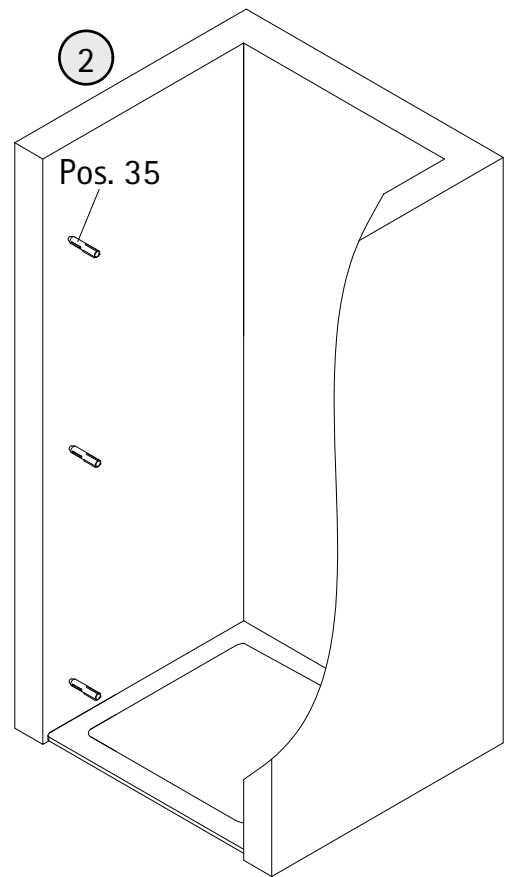
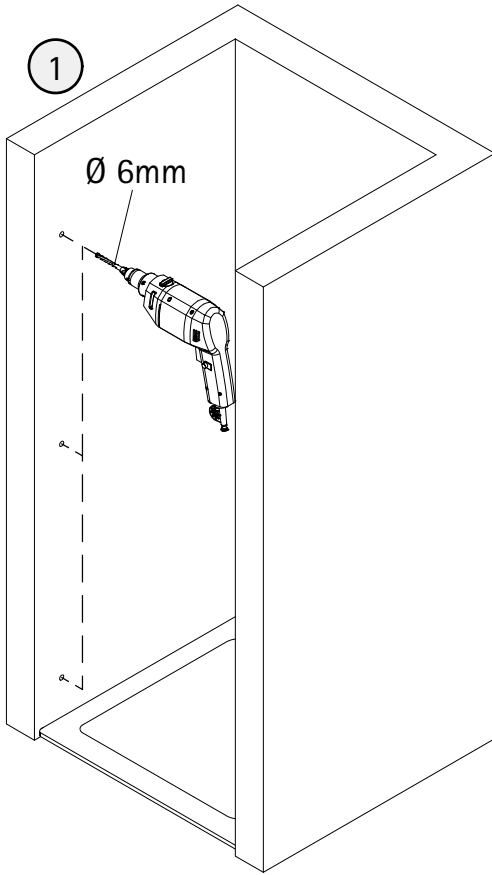
4



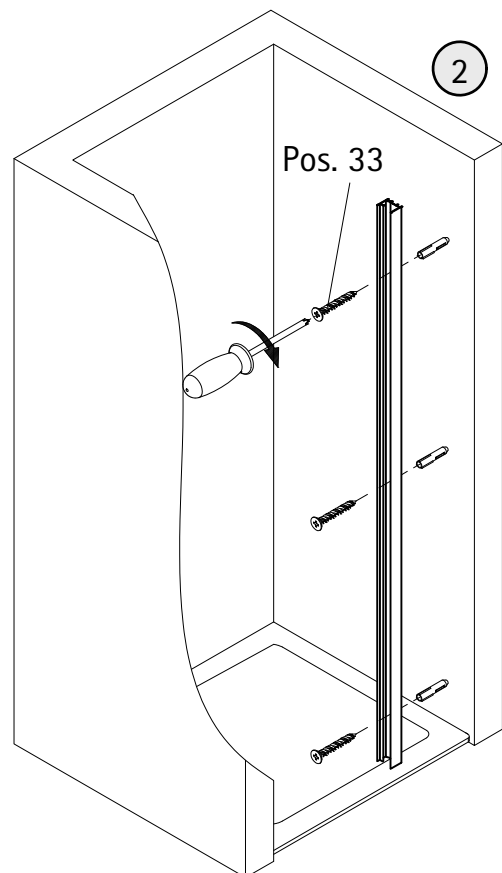
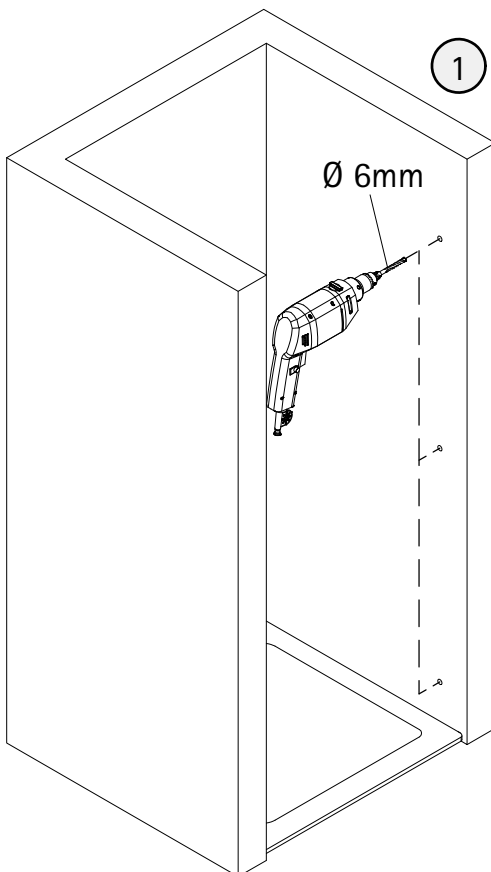
5



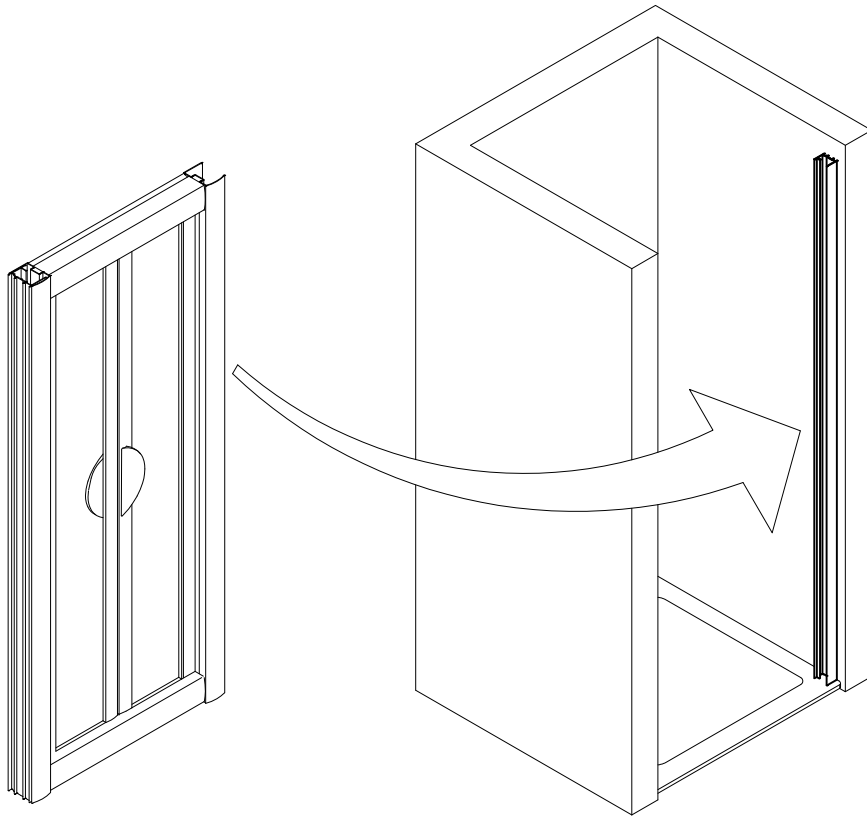
6



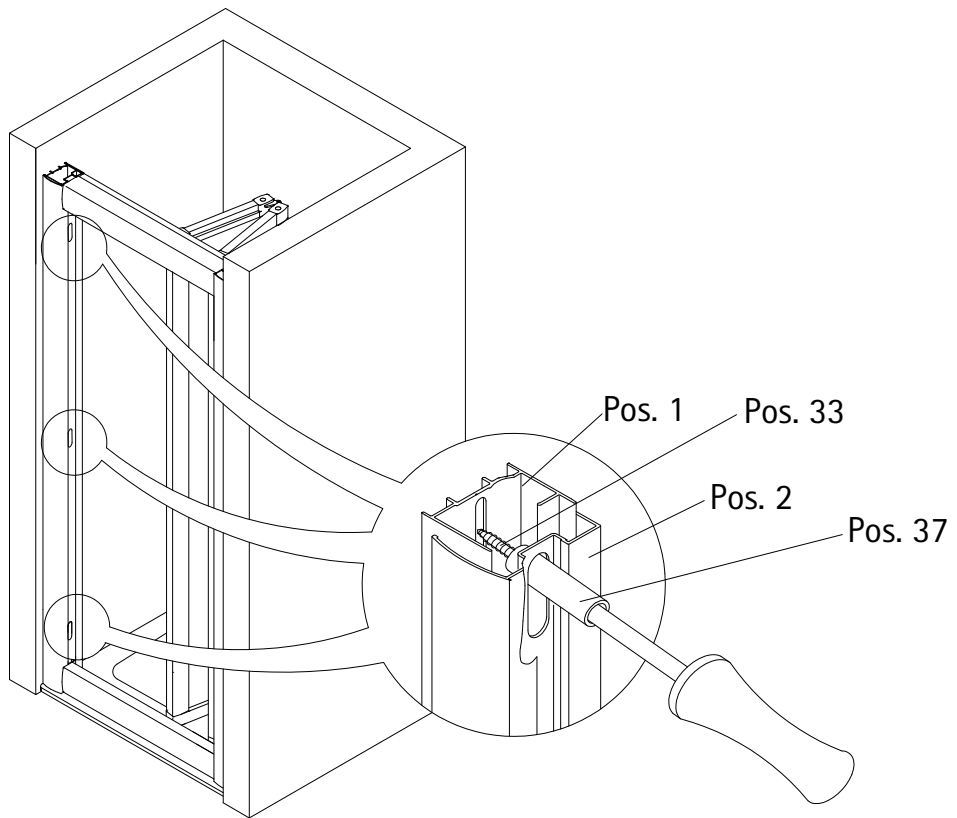
7



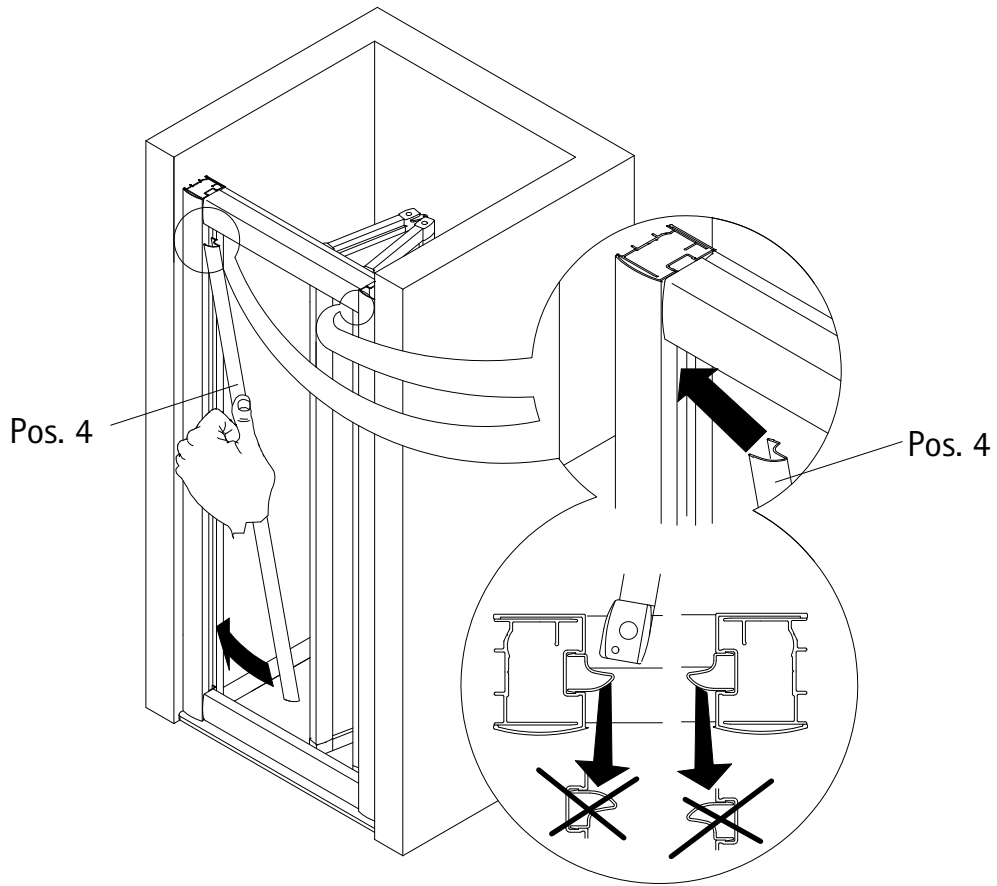
8



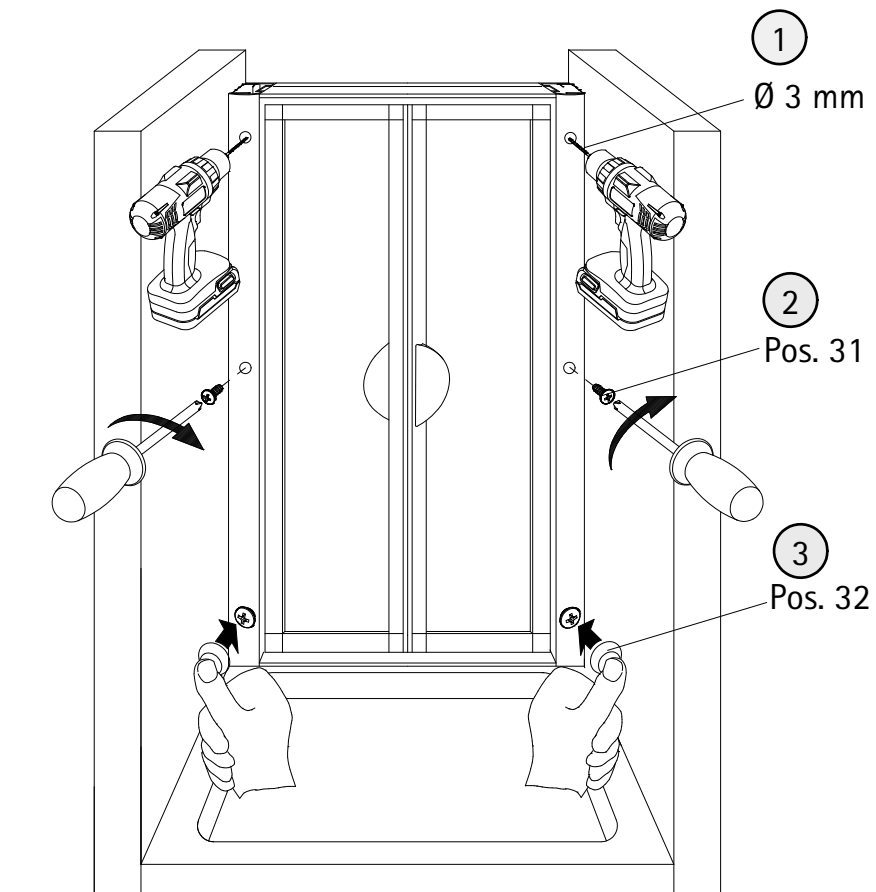
9



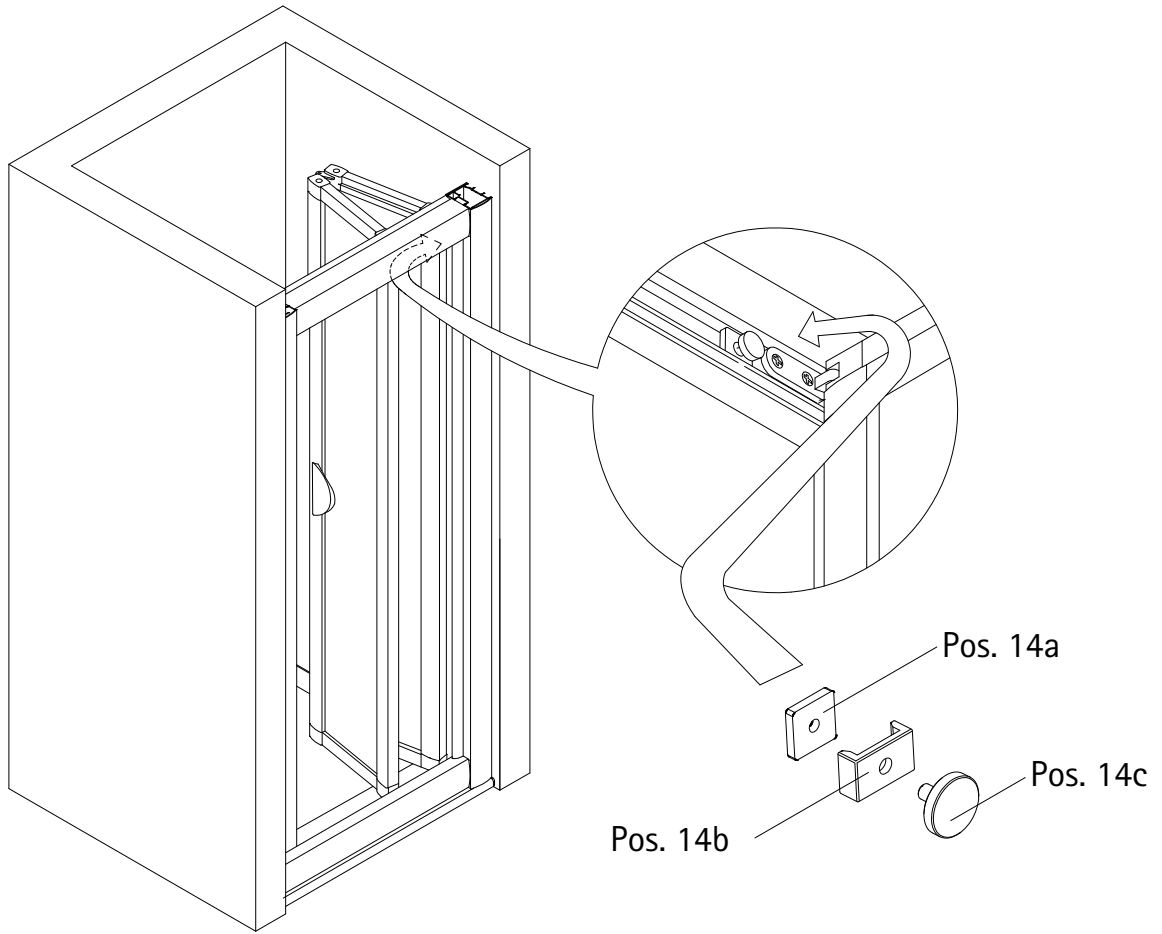
10



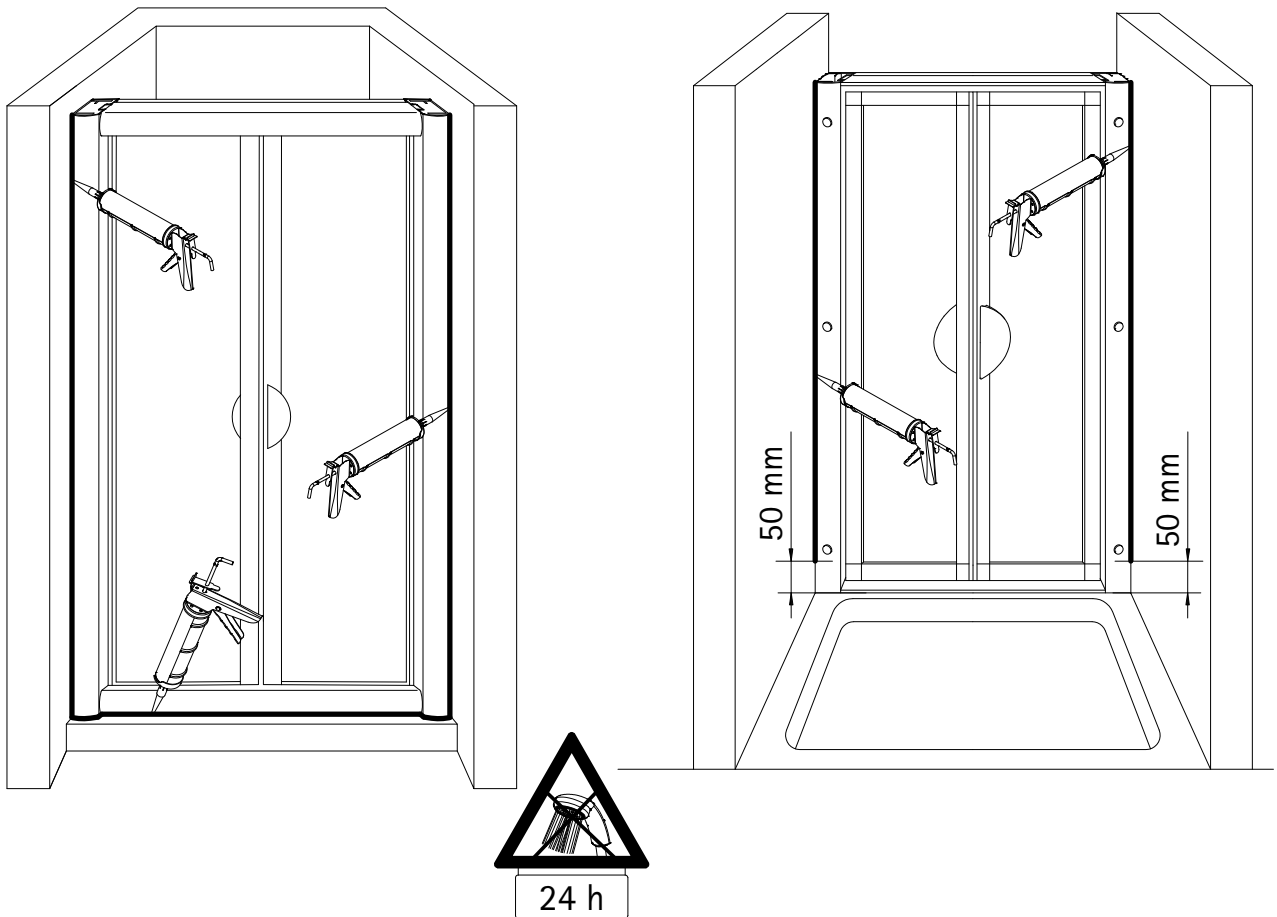
11



12

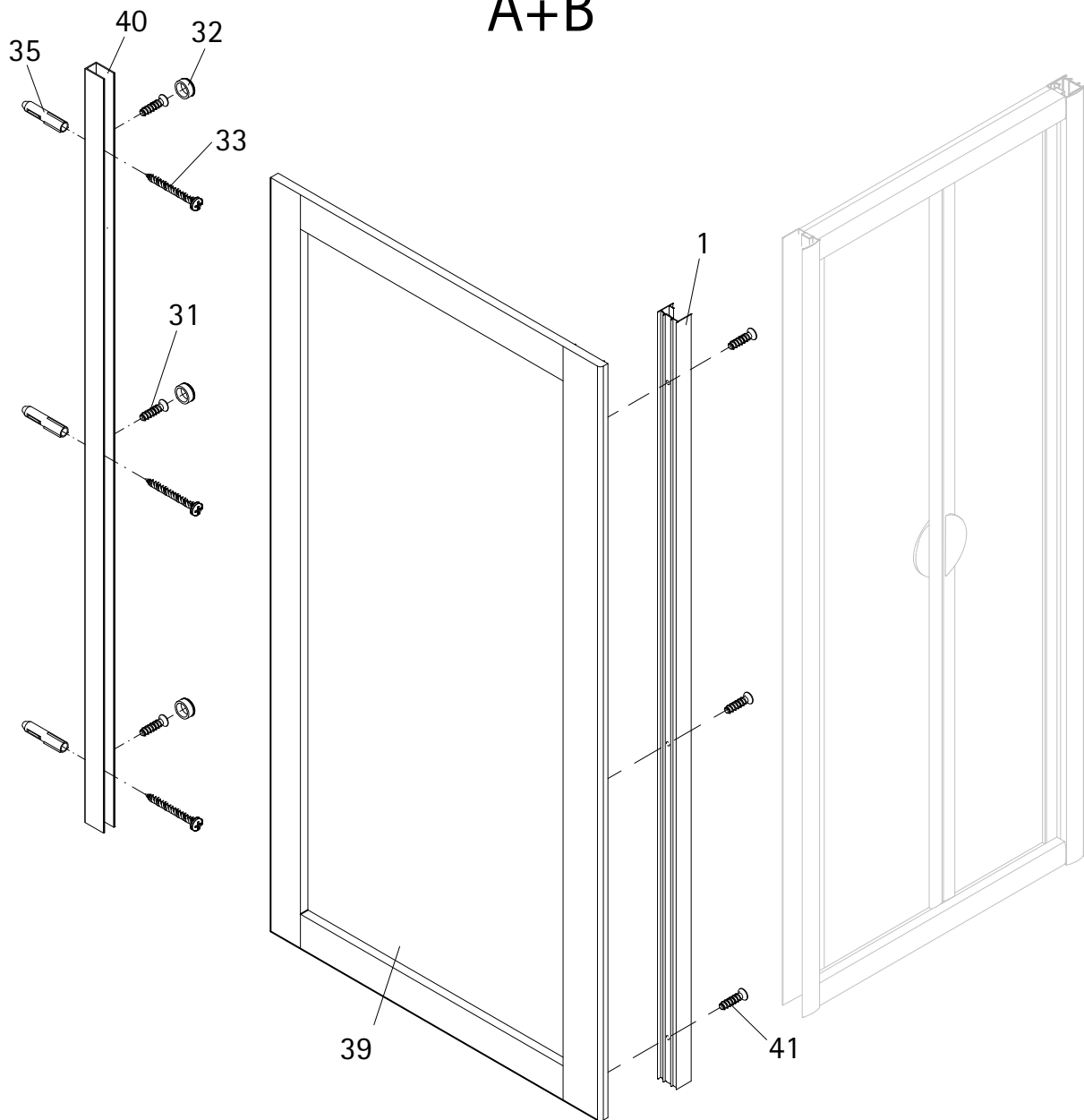


13



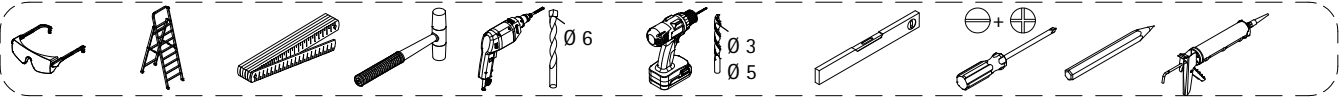
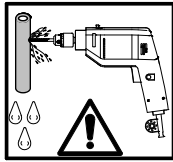
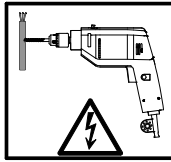
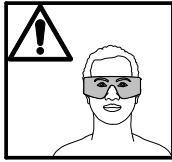
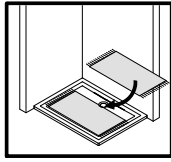
116-6

A+B

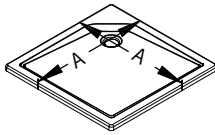
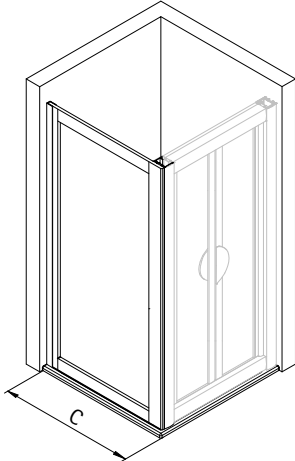


Pos.	Bezeichnung	Ersatzteil-Nr.	Preis
1	1x Wandanschlussprofil	E 30230	Stück 79,95 €
31*	3x Kappenschraube 3,5 x 9,5 mm		
32*	3x Abdeckkappe für Kappenschraube		
33*	3x Linsen-Blechkopfschraube 4,2 x 45 mm		
35*	3x Dübel S6		
39	1x Seitenwand		
40	1x Wandanschlussprofil		
41*	3x Schraube 3,5 x 13 mm	E 30230-1	Stück 79,95 €

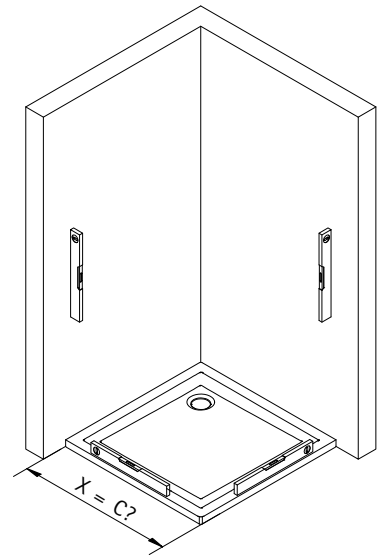
*Schrauben- und Abdeckkappenset E 30200 35,95 €



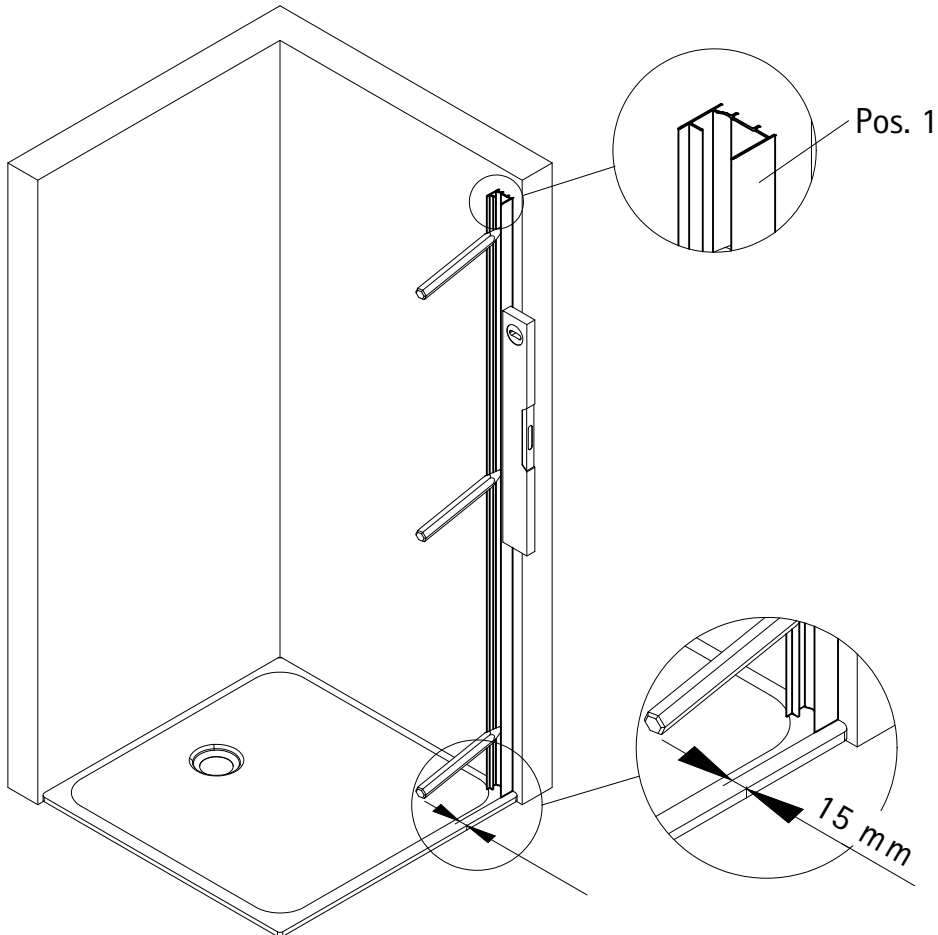
1



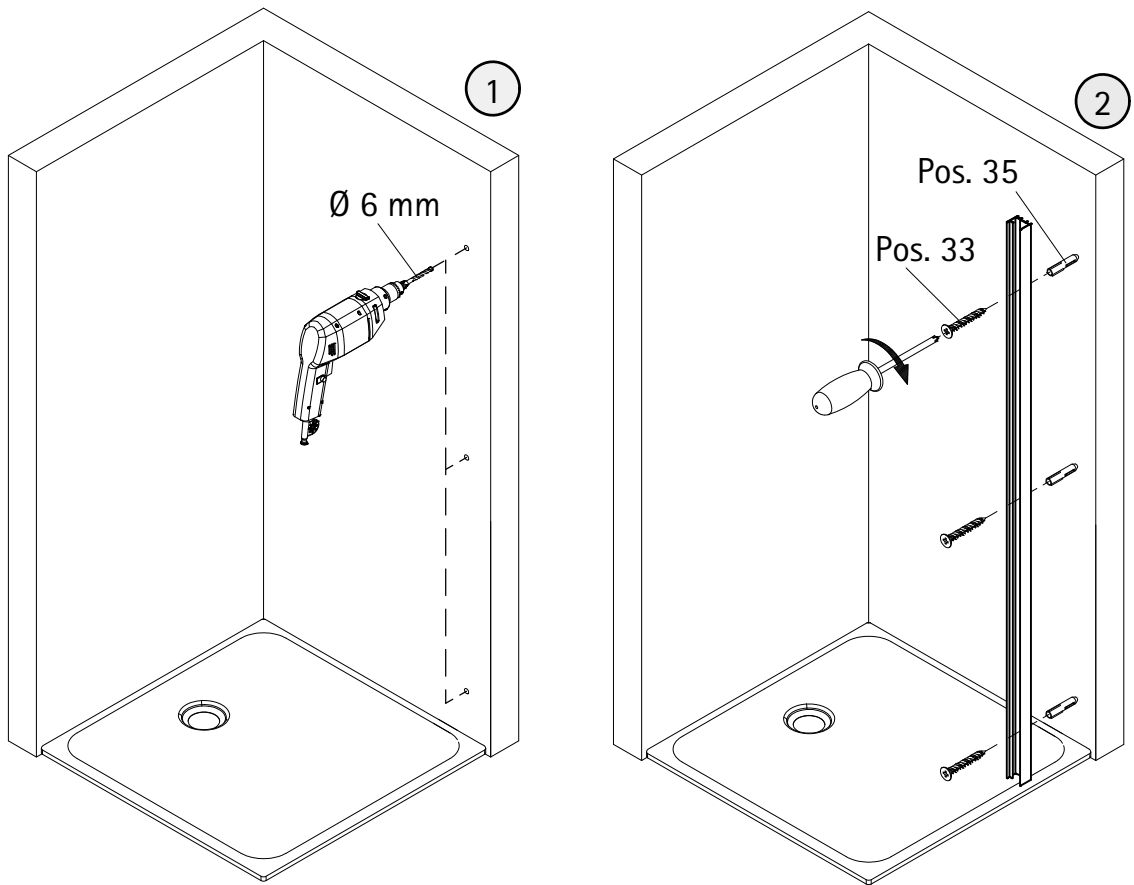
A	C
750 mm	735 - 755 mm
800 mm	785 - 805 mm
900 mm	885 - 905 mm



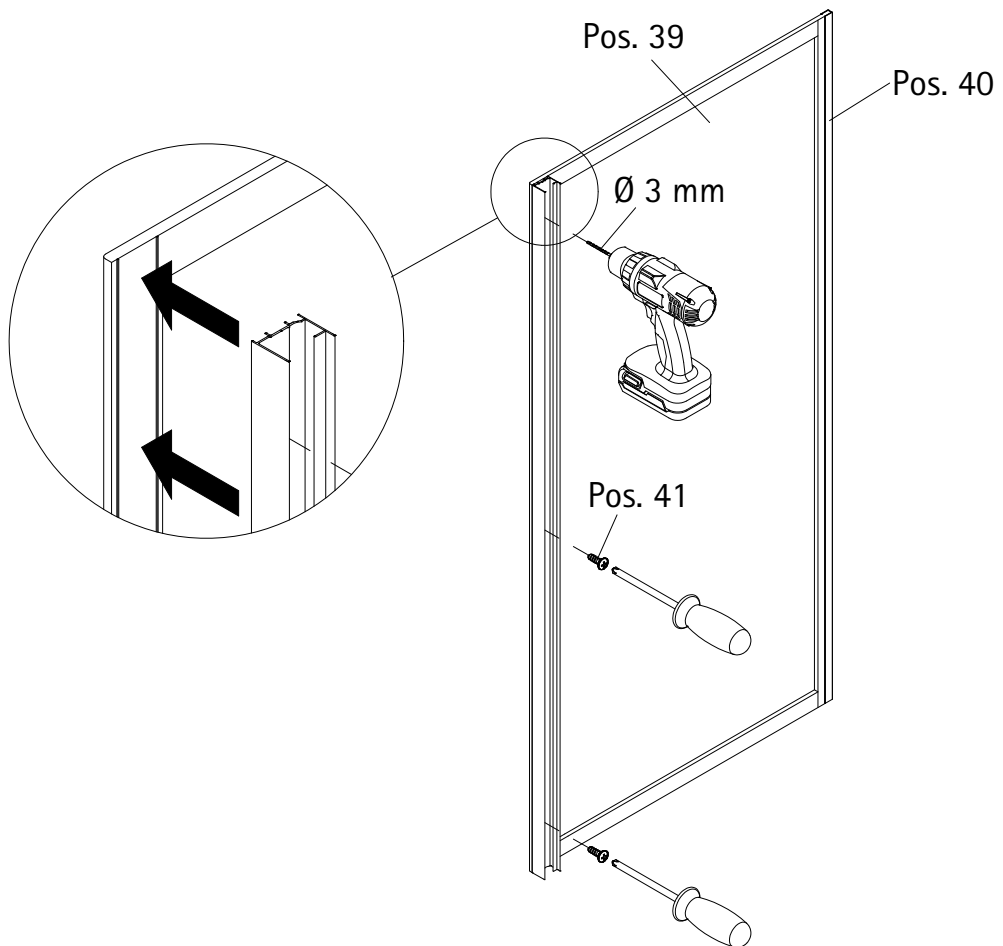
2



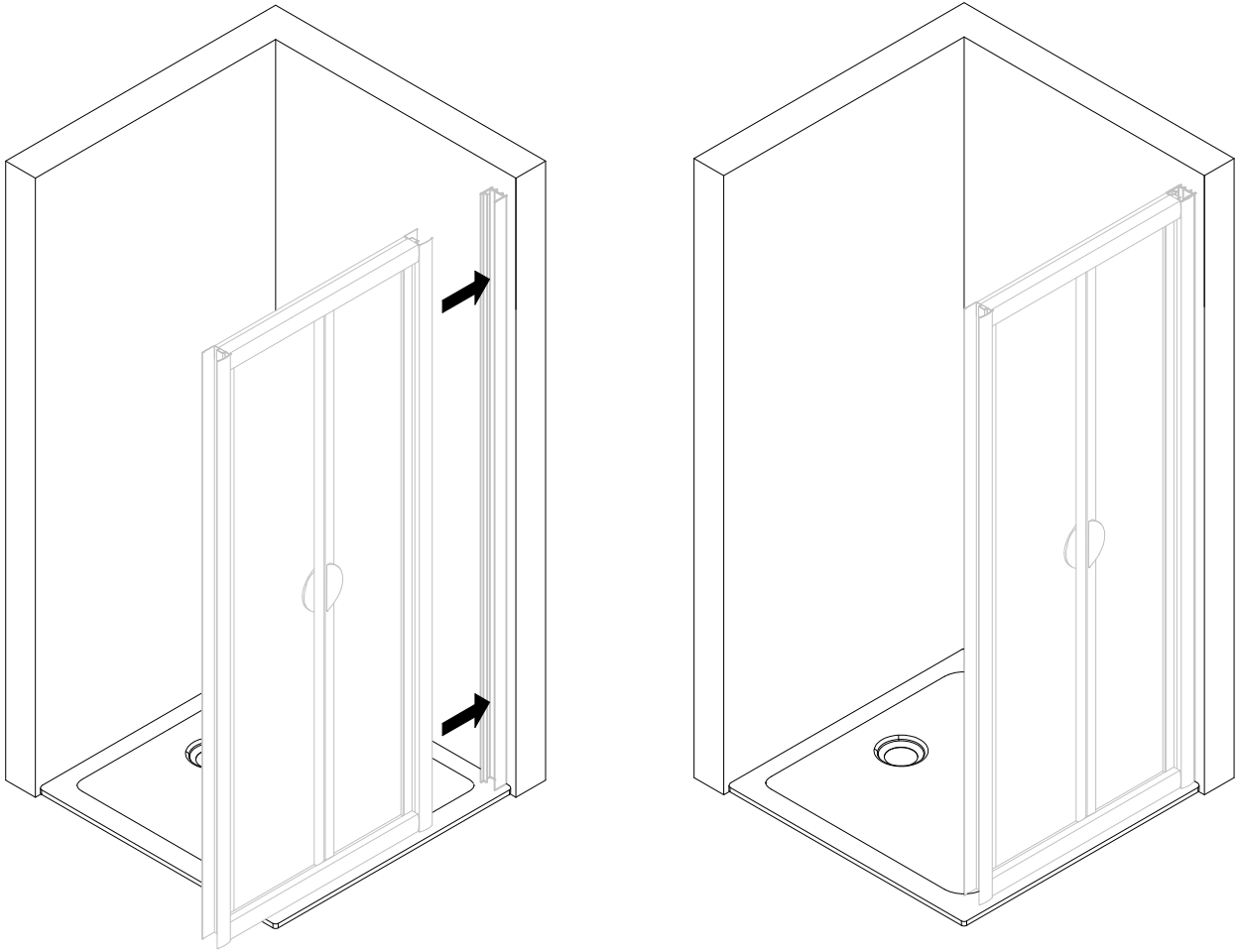
3



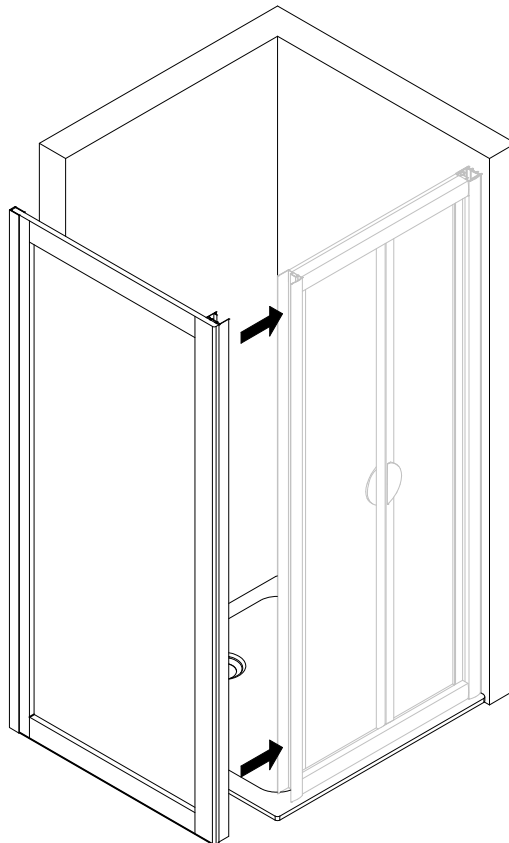
4



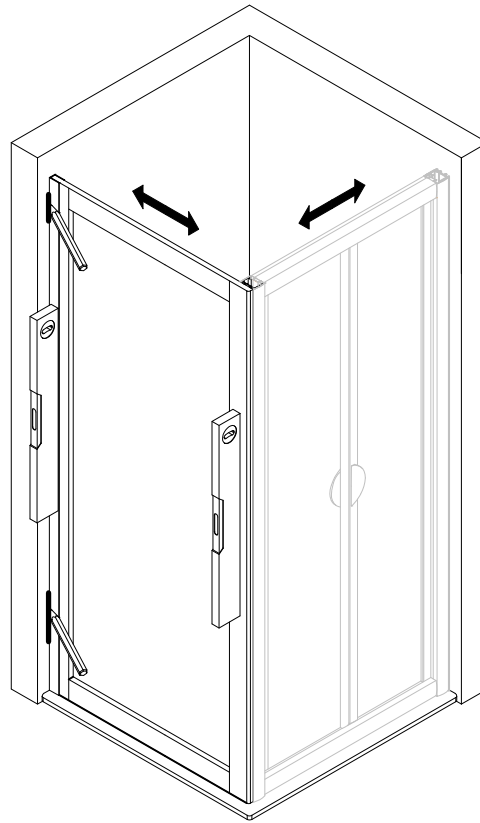
5



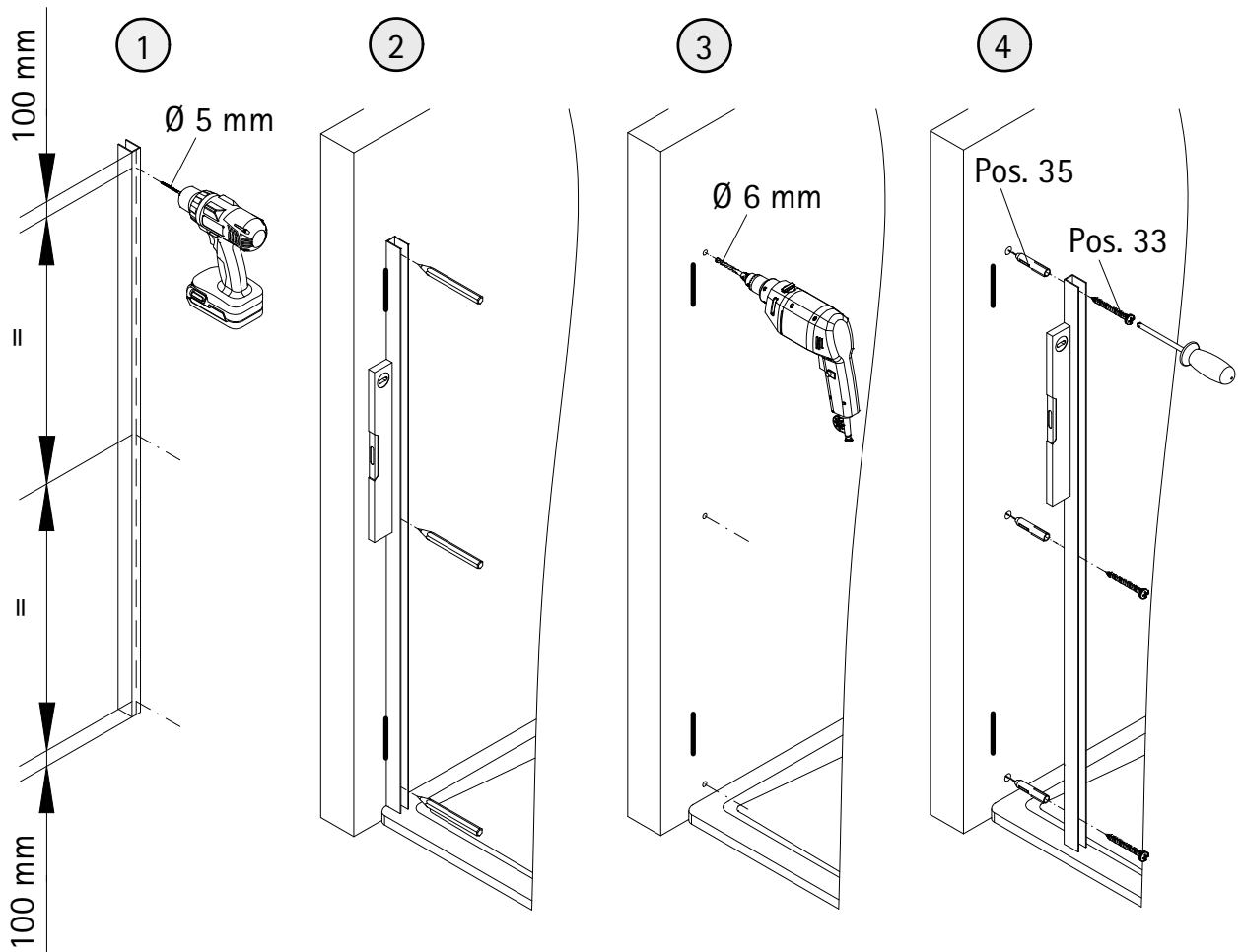
6



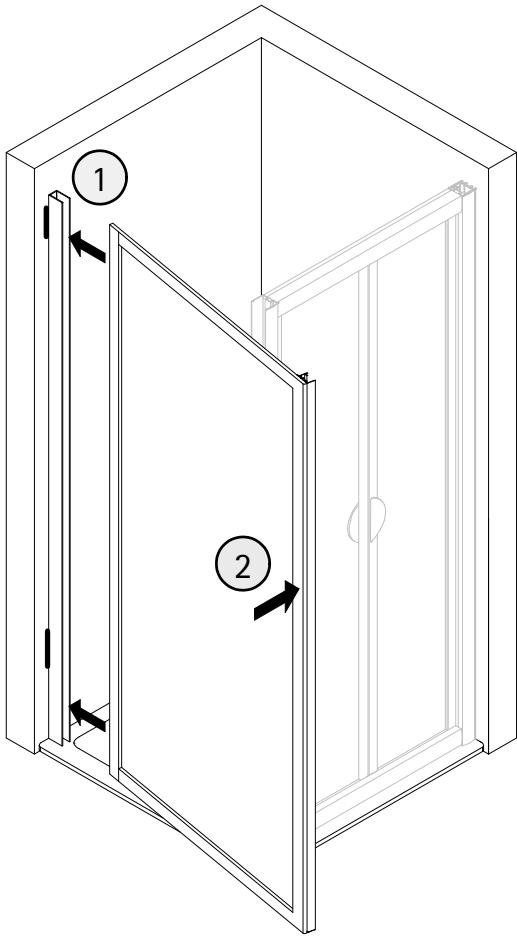
7



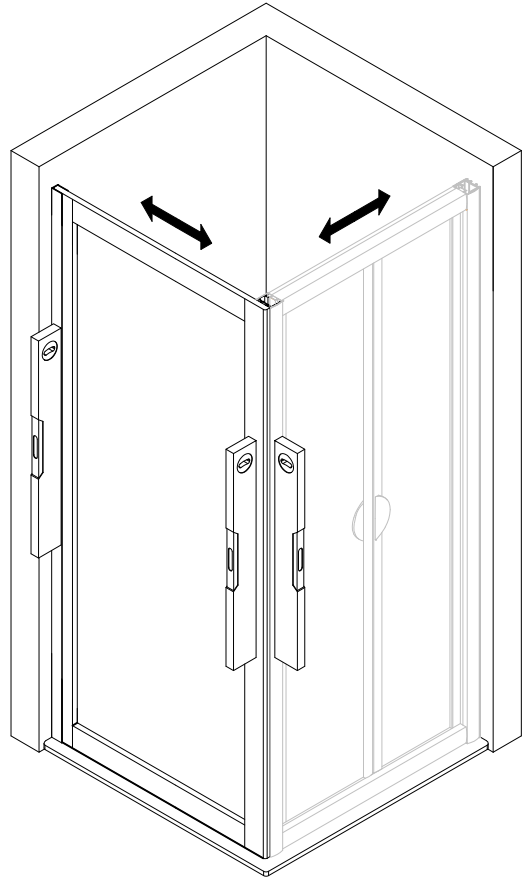
8



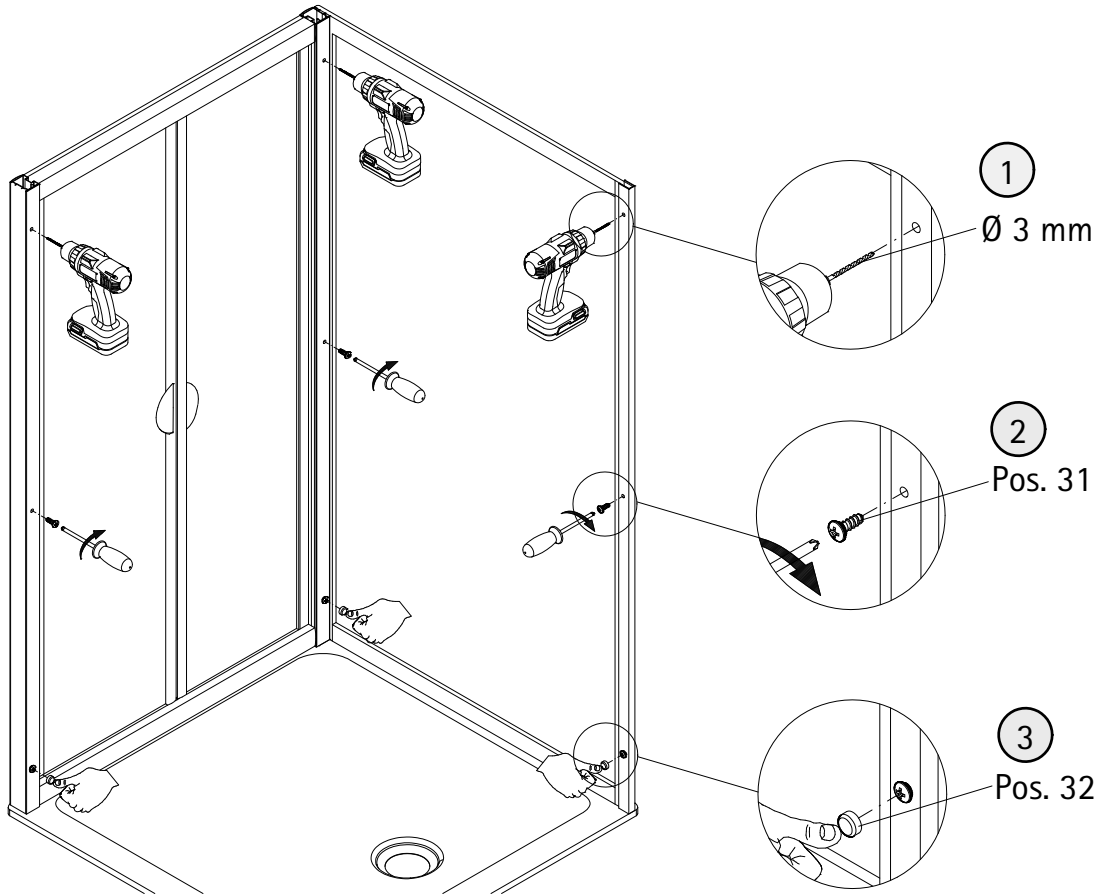
9



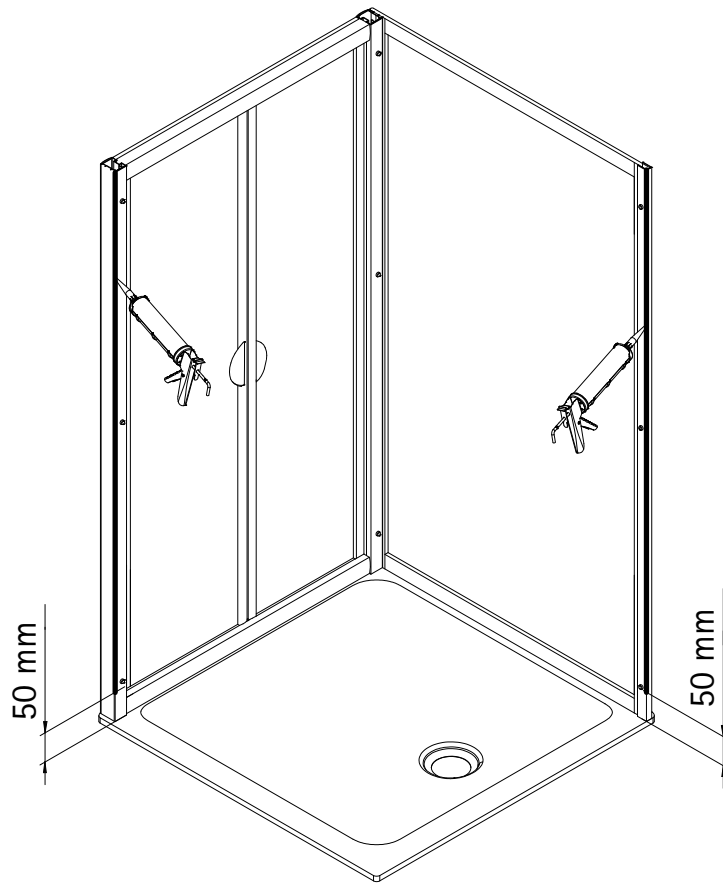
10



11

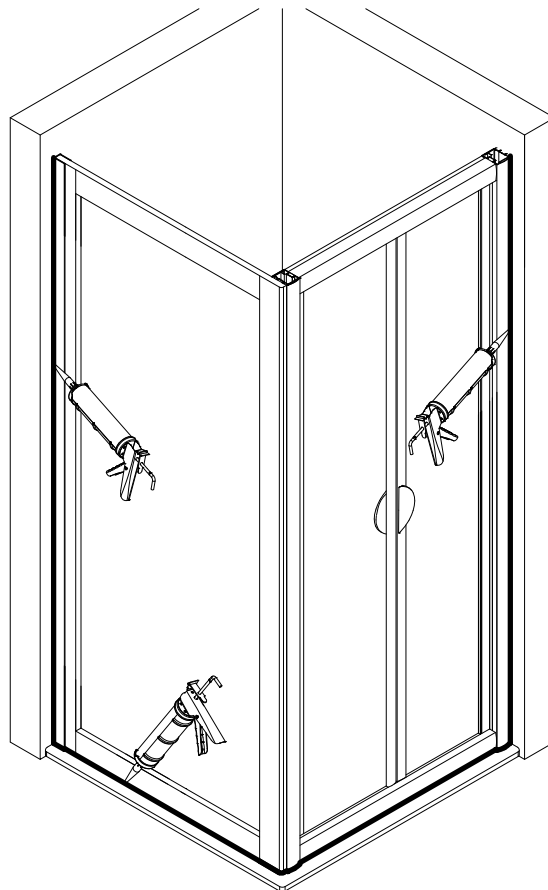


12



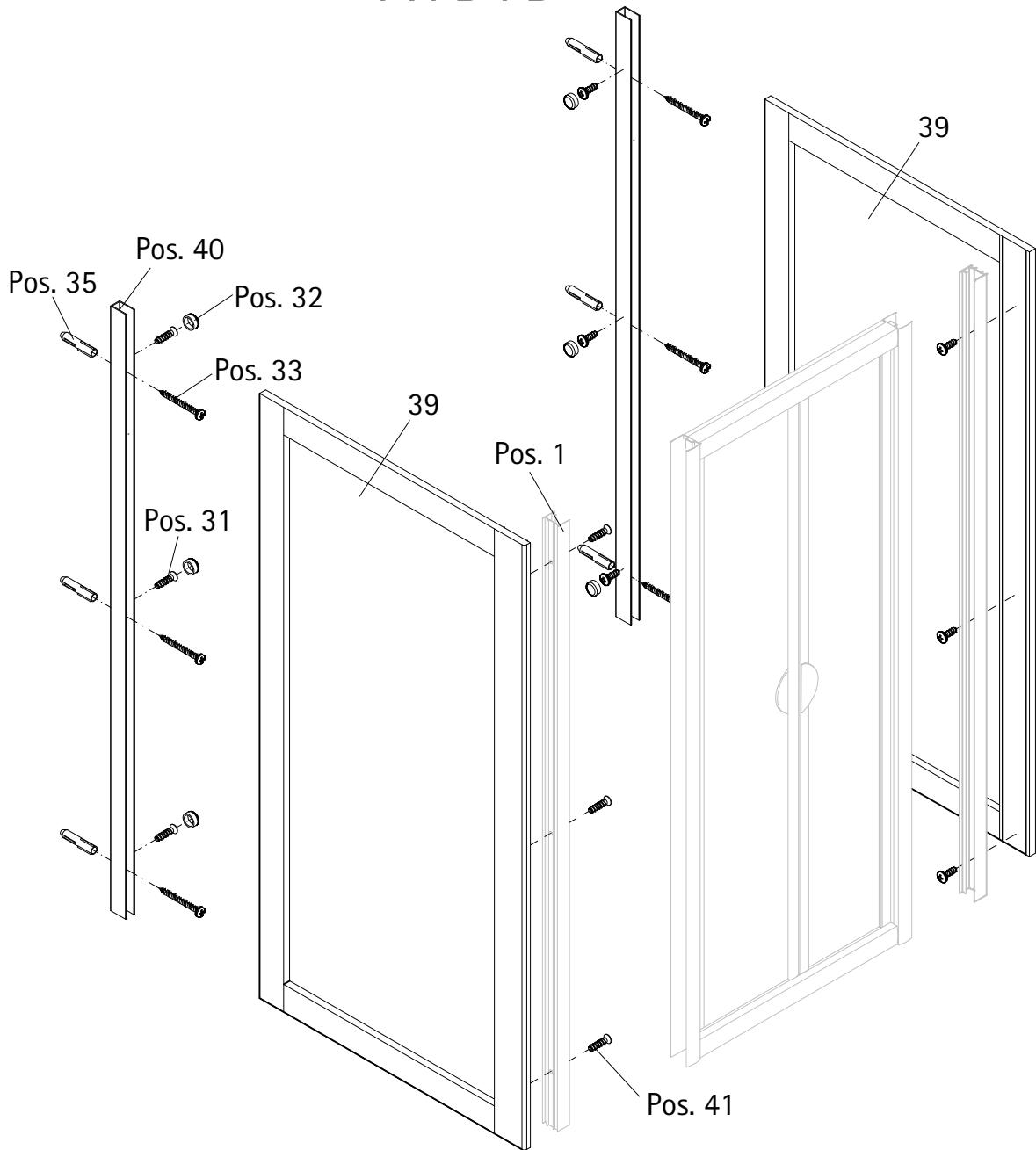
24 h

13

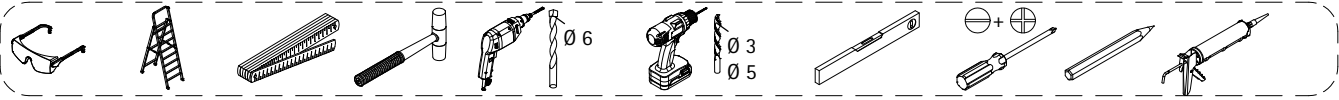
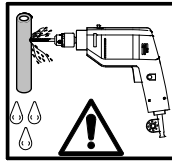
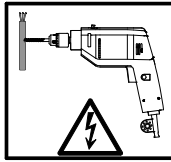
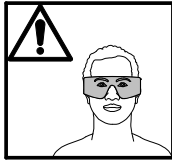
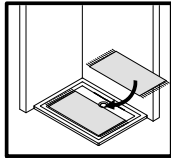
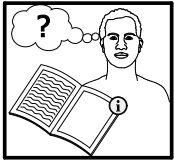


24 h

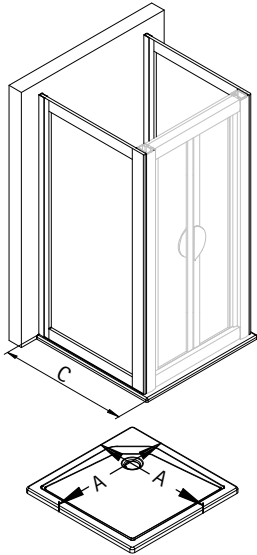
116-6
A+B+B



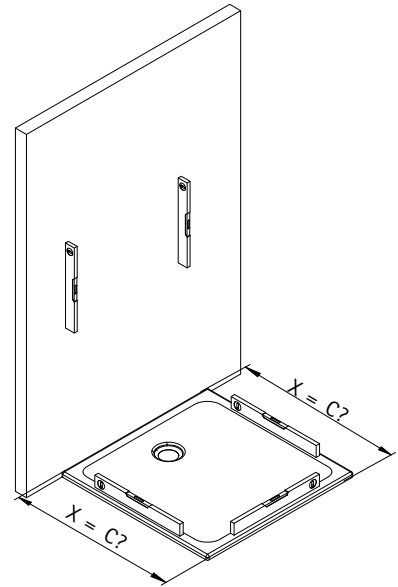
Pos.	Bezeichnung	Ersatzteil-Nr.	Preis
1	2x Wandanschlussprofil	E 30230	Stück 79,95 €
31*	6x Kappenschraube 3,5 x 9,5 mm		
32*	6x Abdeckkappe für Kappenschraube		
33*	6x Linsen-Blechkopfschraube 4,2 x 45 mm		
35*	6x Dübel S6		
39	2x Seitenwand		
40	2x Wandanschlussprofil		
41*	6x Schraube 3,5 x 13 mm	E 30230-1	Stück 79,95 €
	*Schrauben- und Abdeckkappenset	E 30200	35,95 €



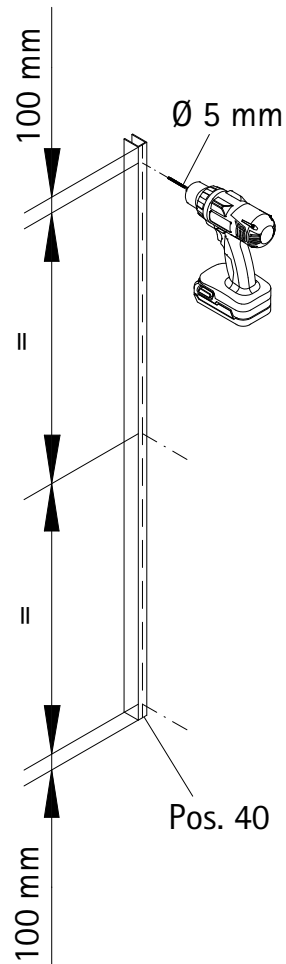
1



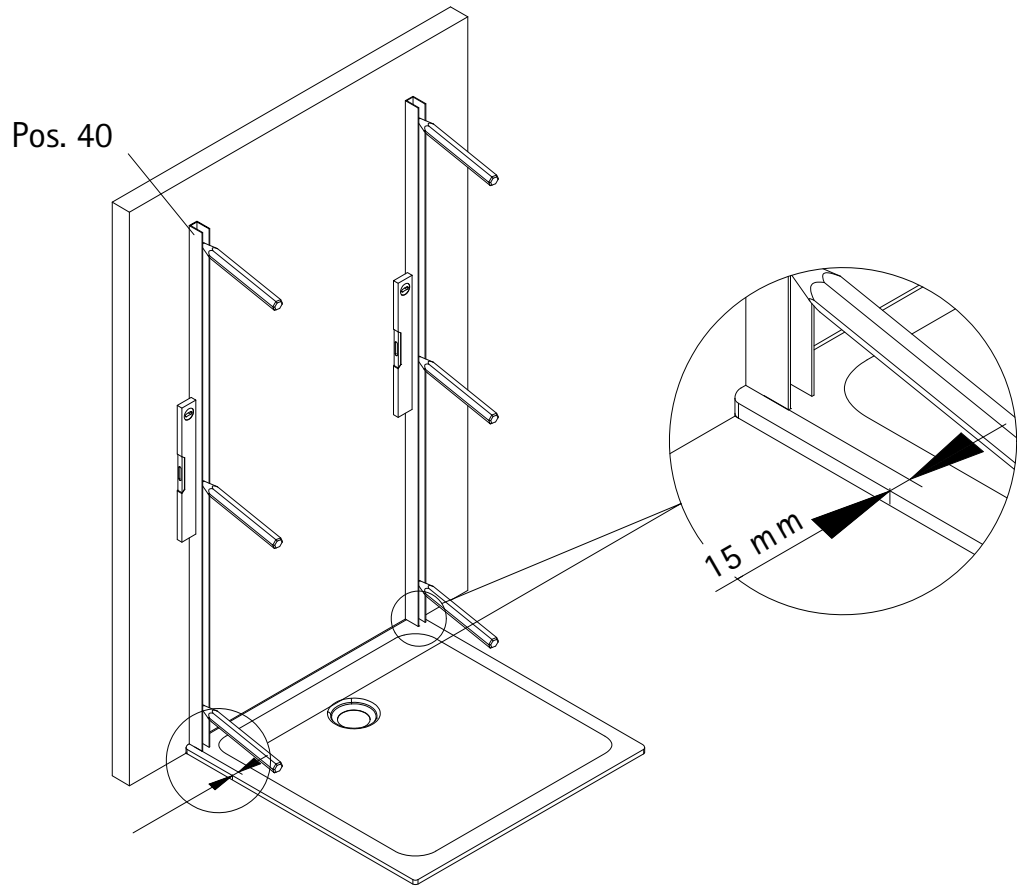
A	C
750 mm	735 - 755 mm
800 mm	785 - 805 mm
900 mm	885 - 905 mm



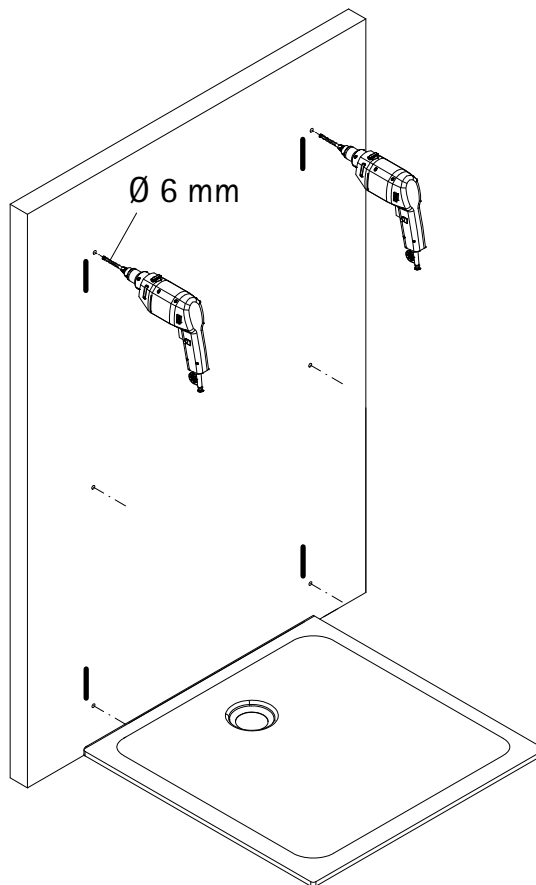
2



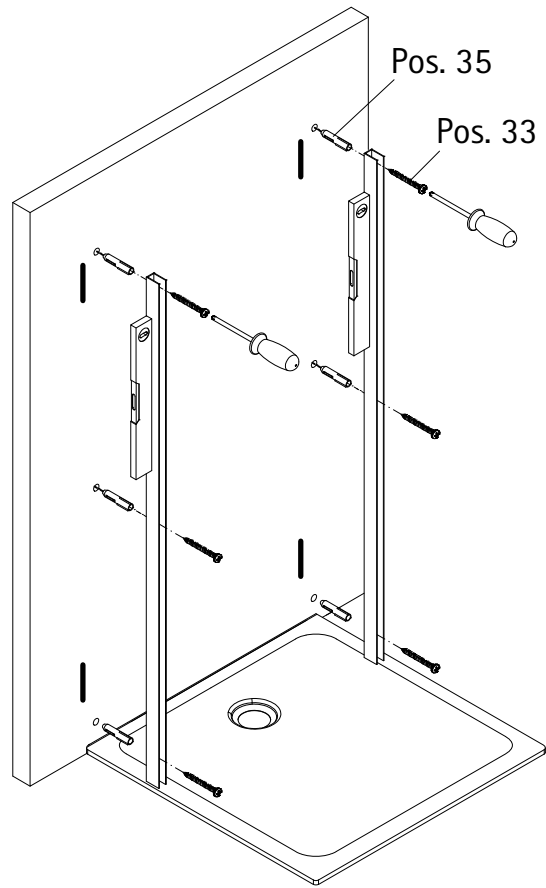
3



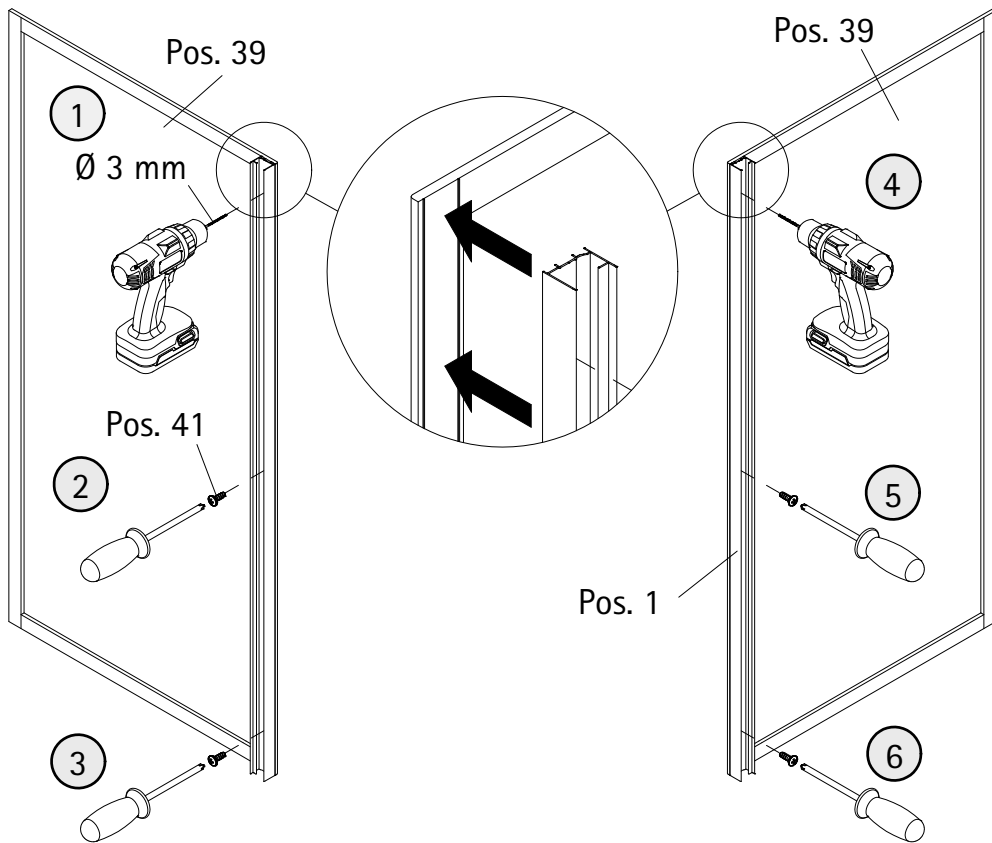
4



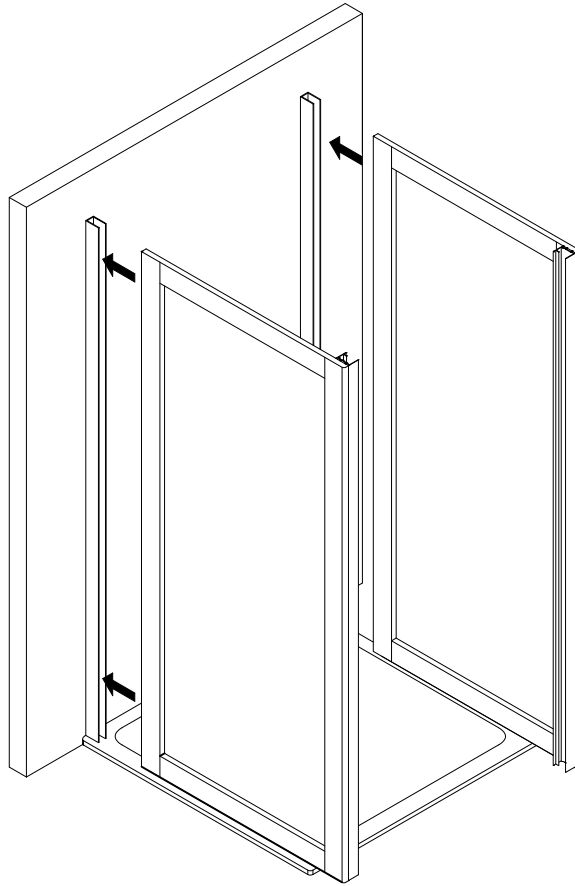
5



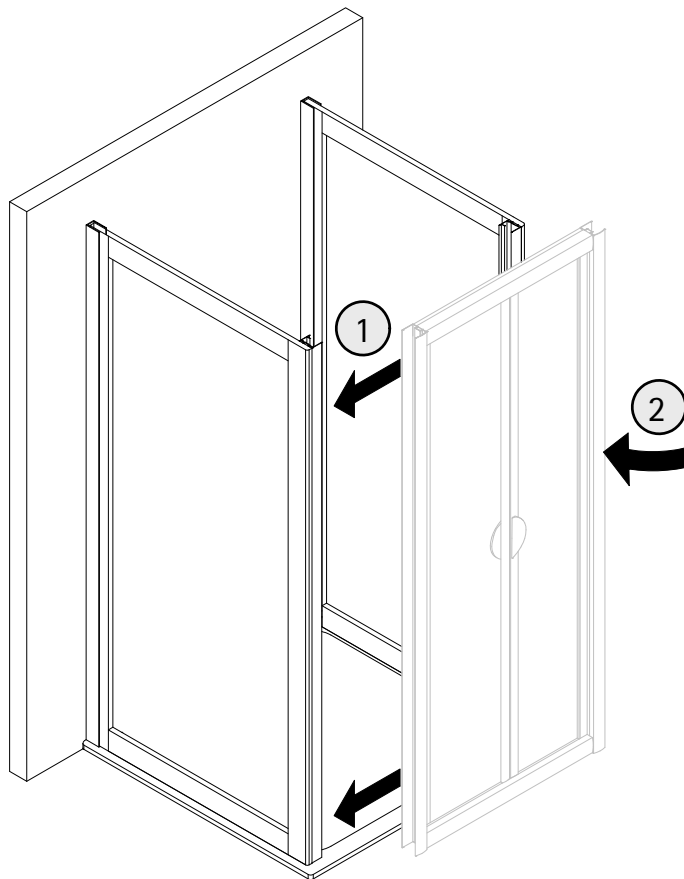
6



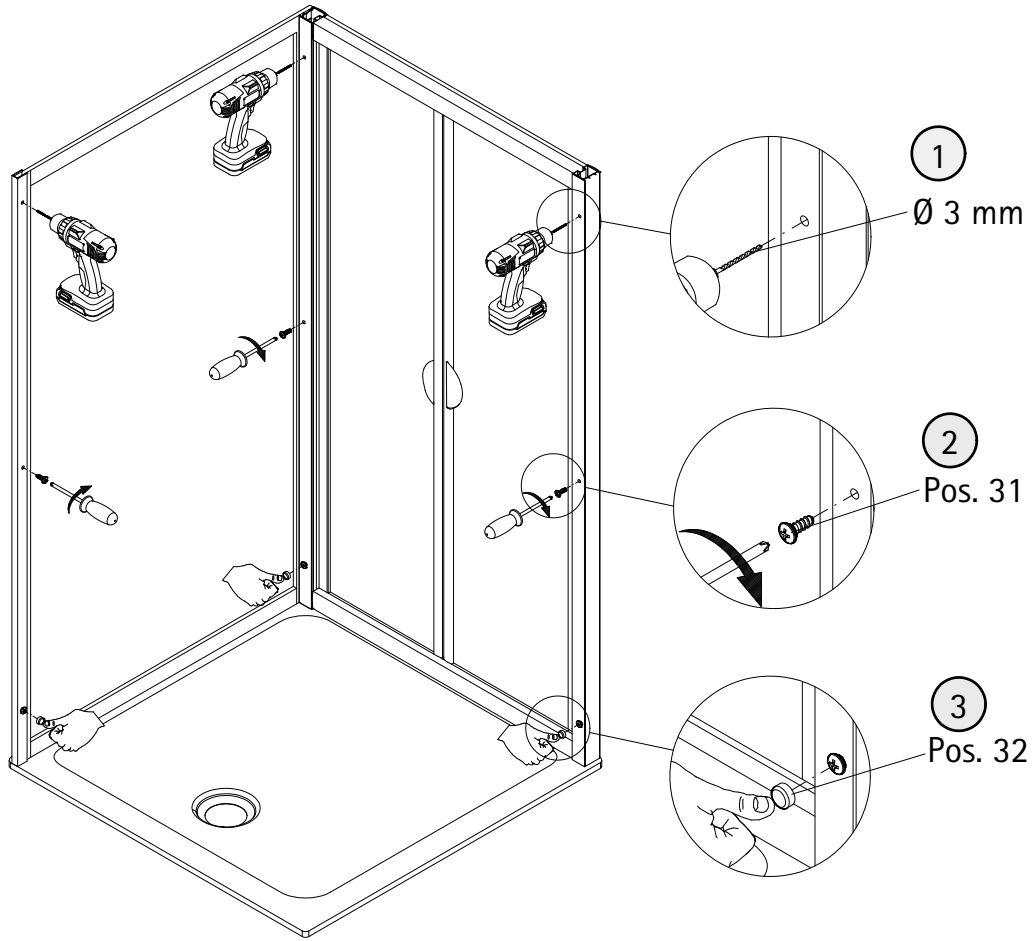
7



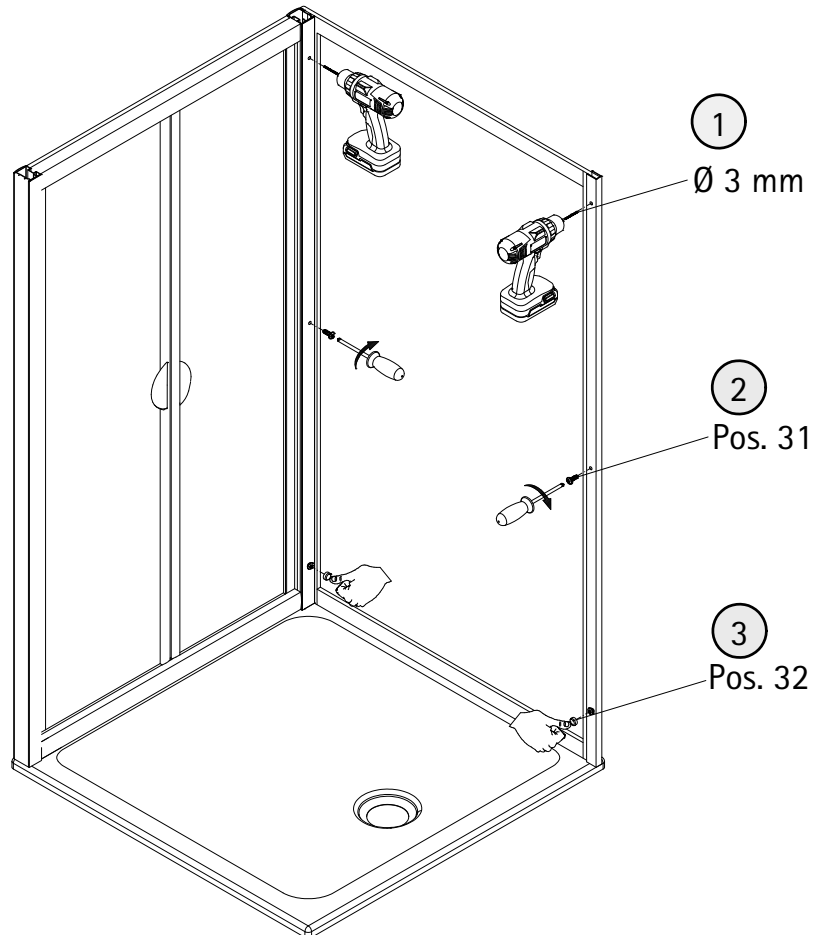
8



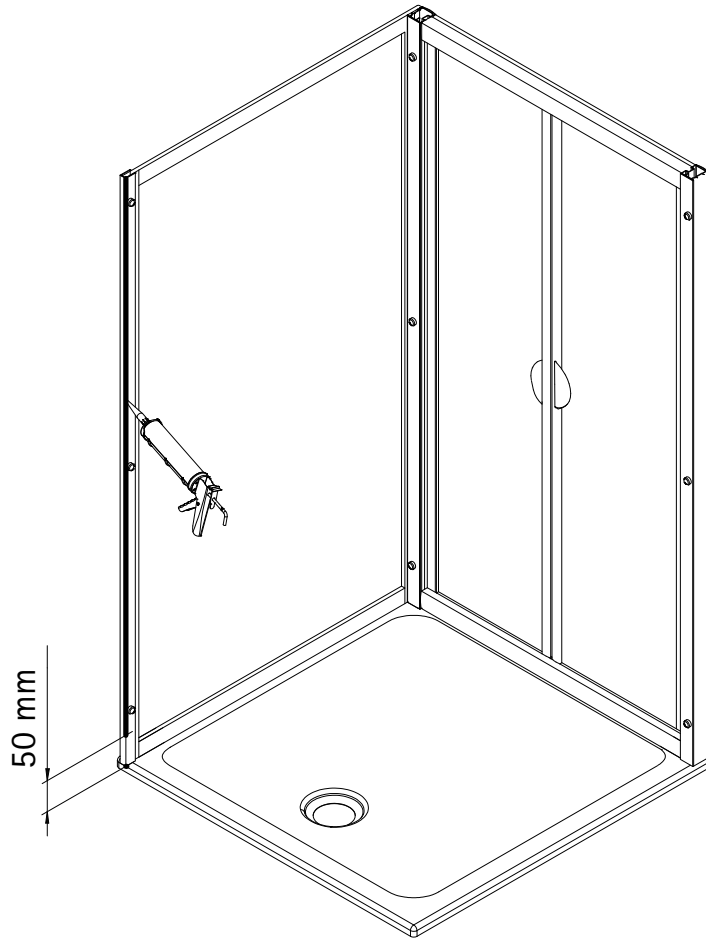
9



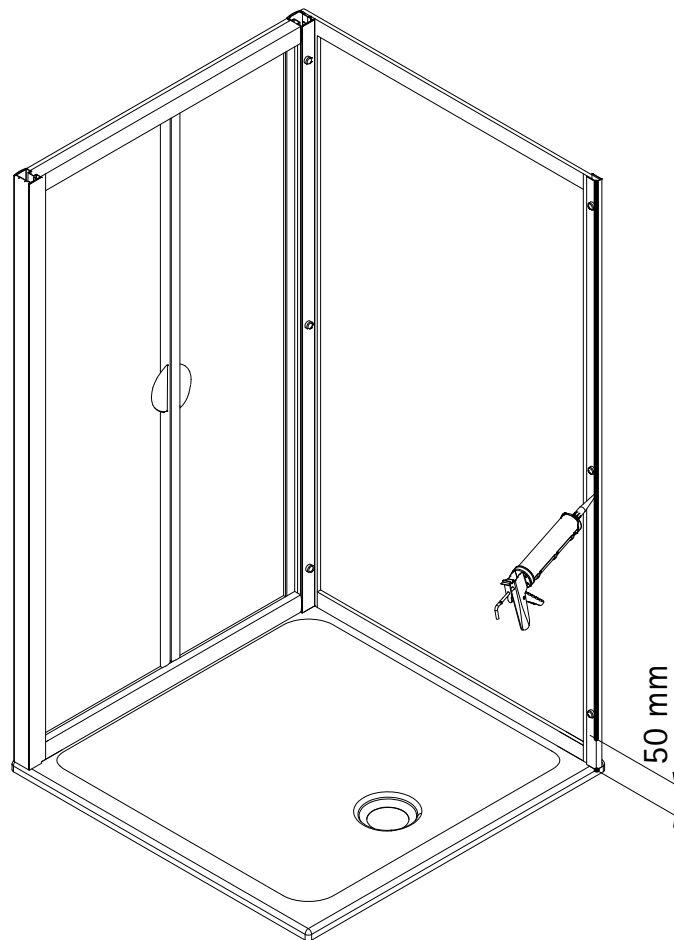
10



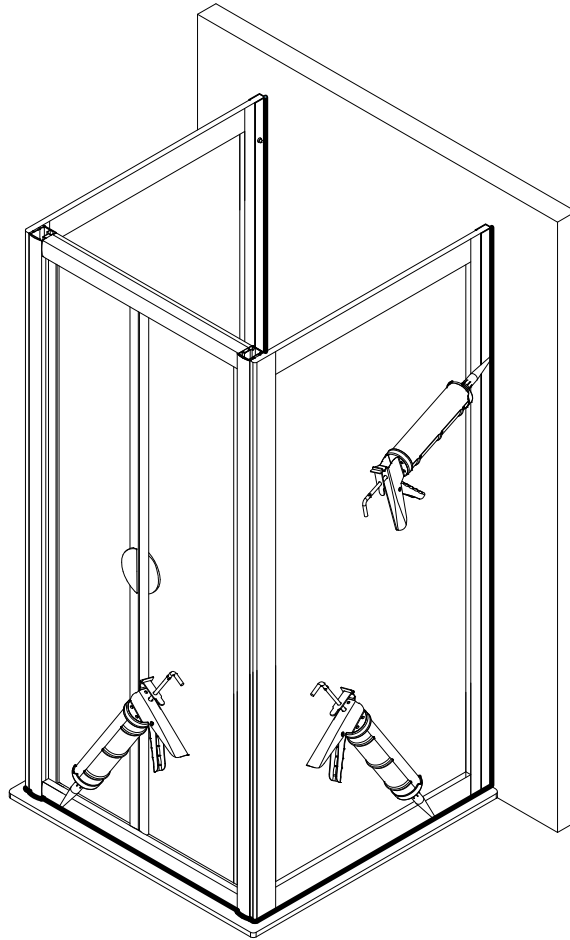
11



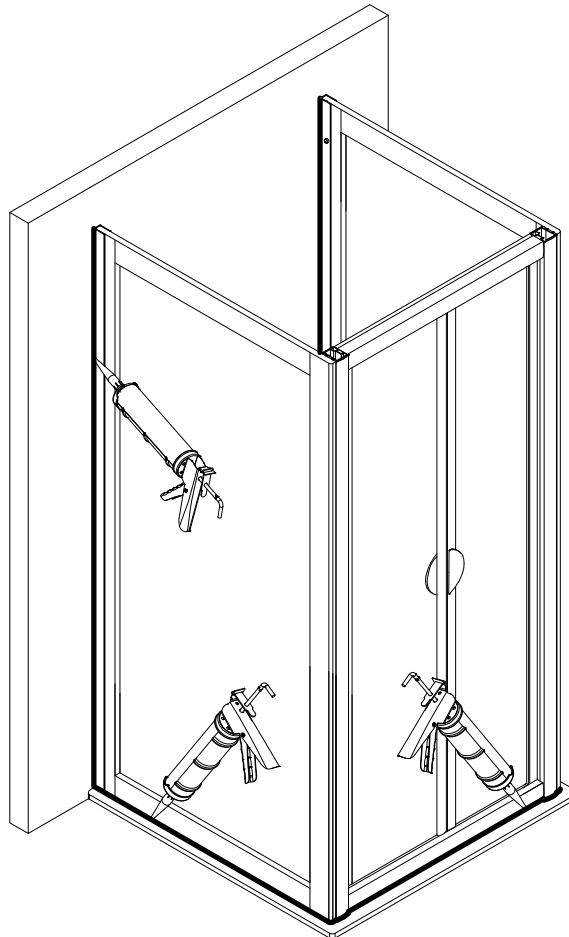
12



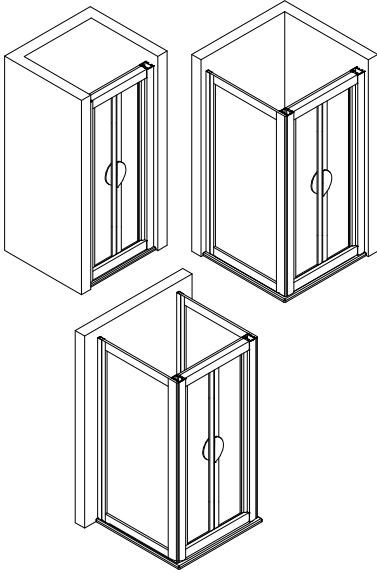
13



14



116-6



Kontrollbeleg
Control Receipt

Prüfnummer/ Inspection number



Duschservice
Zum Hohlen Morgen 22
59939 Olsberg
Deutschland / Germany / Allemagne / Duitsland



Ersatzteilbestellung:
Fax 02962 / 972-4260



Allgemeine technische Probleme:
Telefon 02962 / 972-40



E-Mail:
ersatzteile@duschservice.de