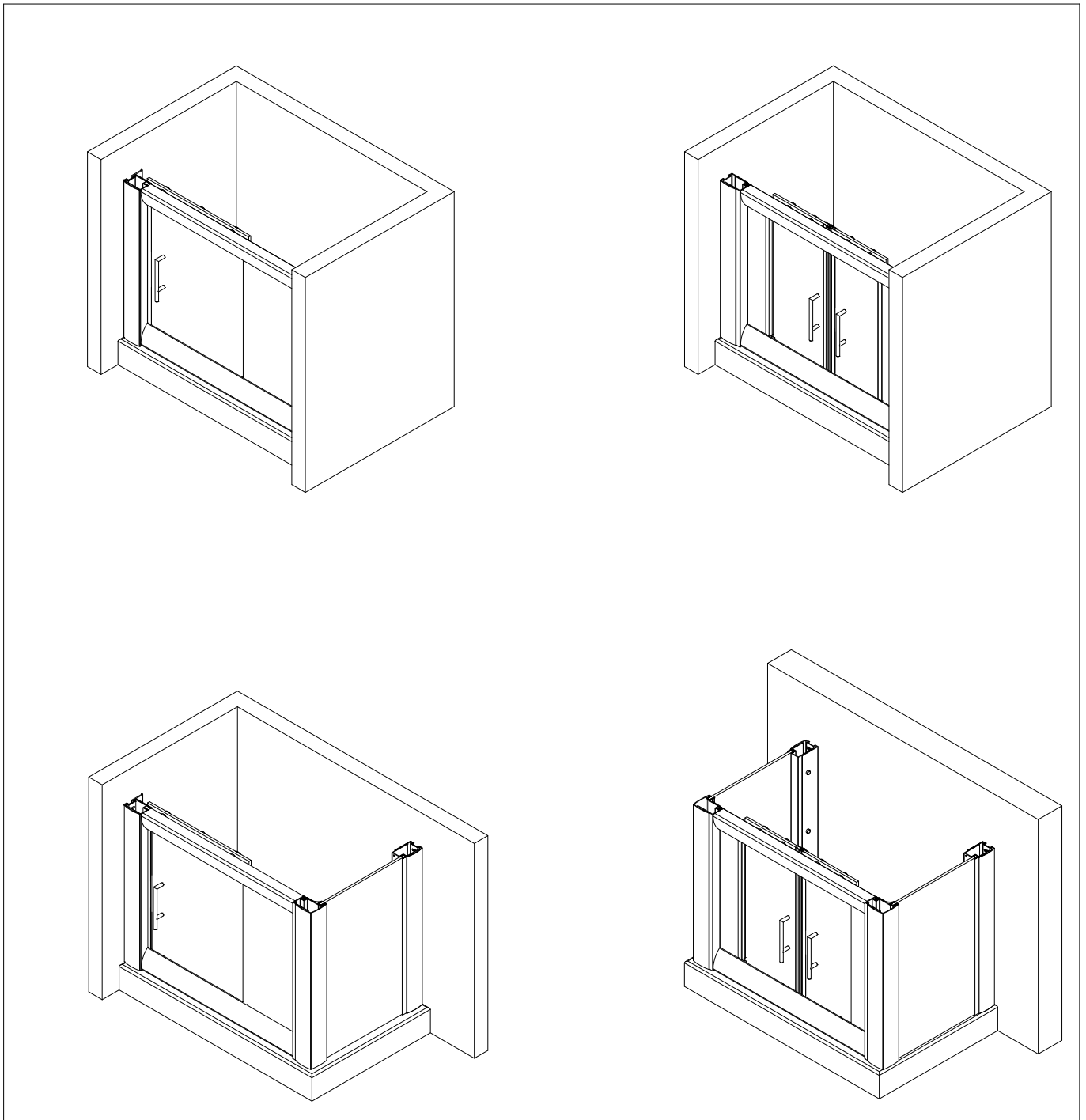
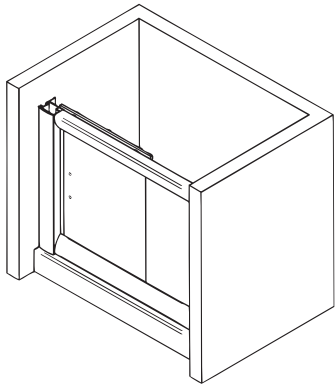


- Montageanleitung
- Assembly instructions
- Notice de montage
- Montagehandleiding
- Návod na montáž
- Instrucțiune de montaj
- Navodila za namestitev
- Installationstruktioener

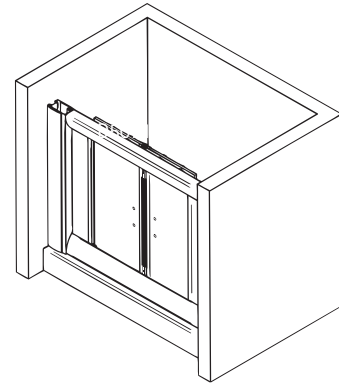


Gleittür, 2-teilig



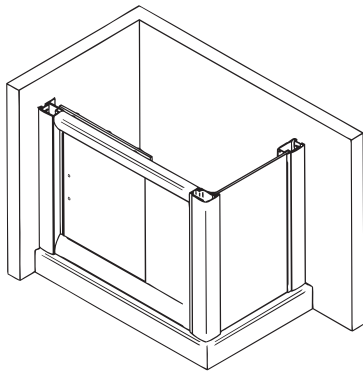
Seite 3 - 11

Gleittür, 4-teilig



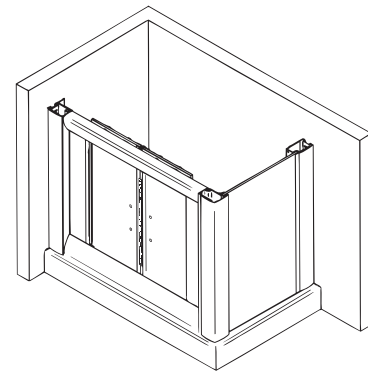
Seite 12 - 22

Gleittür, 2-teilig mit Seitenwand

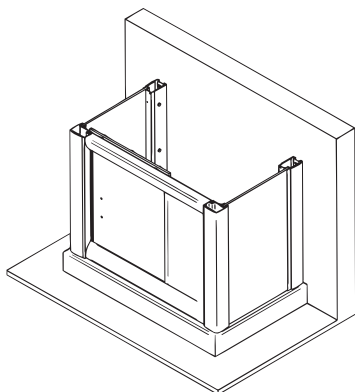


Seite 23 - 28

Gleittür, 4-teilig mit Seitenwand

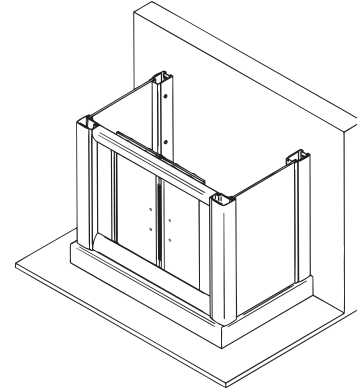


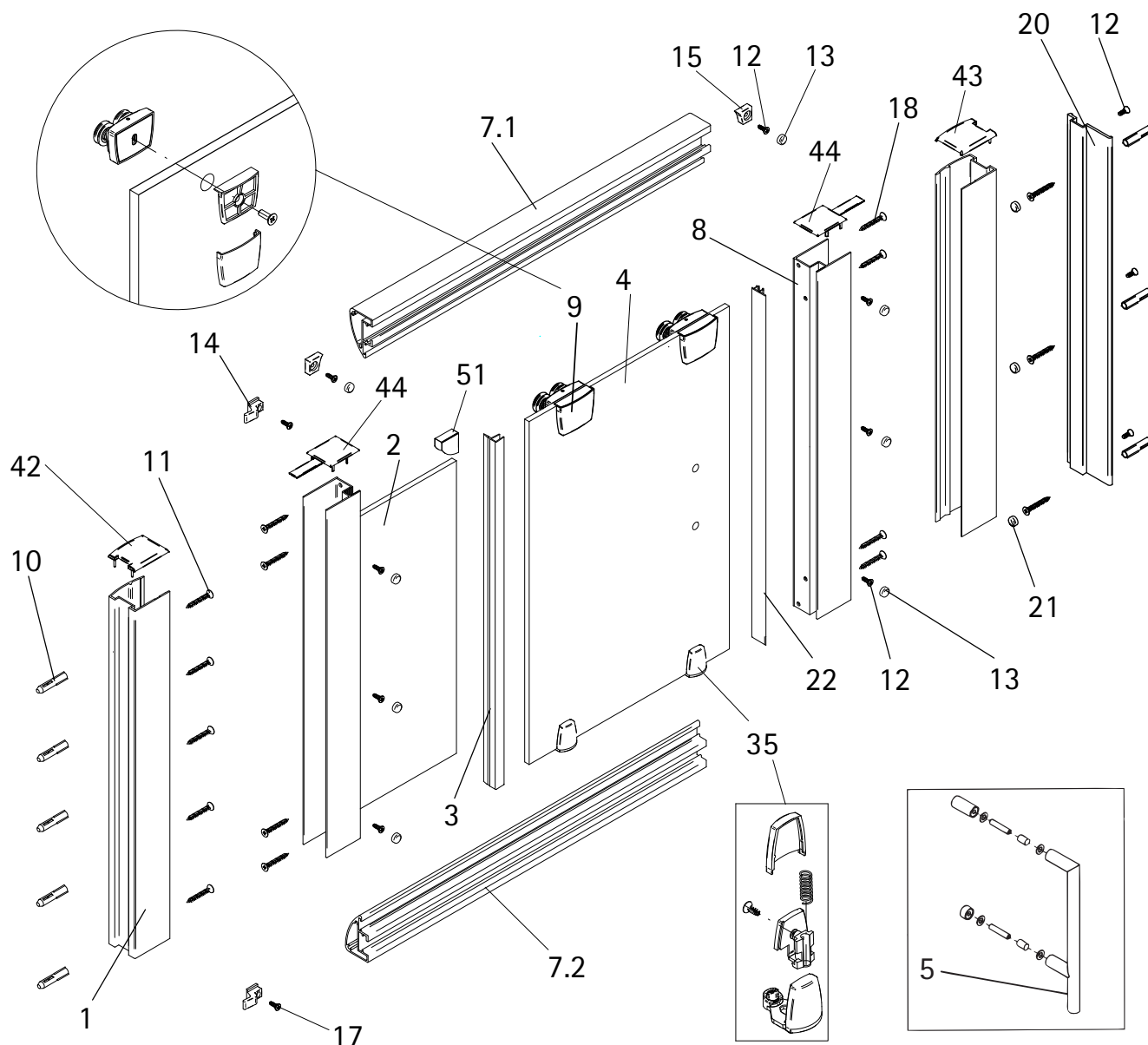
Gleittür, 2-teilig mit 2 Seitenwänden



Seite 29 - 33

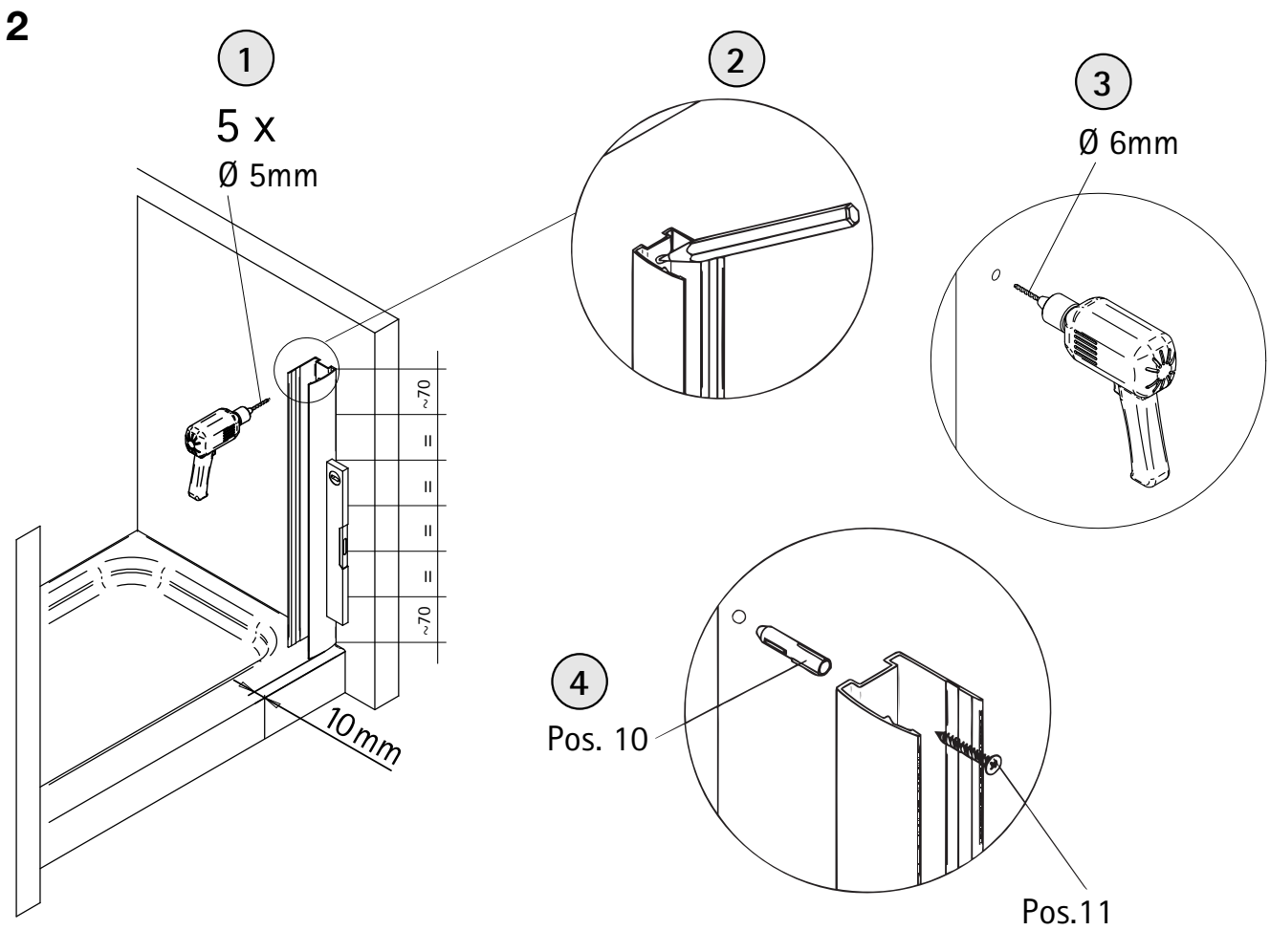
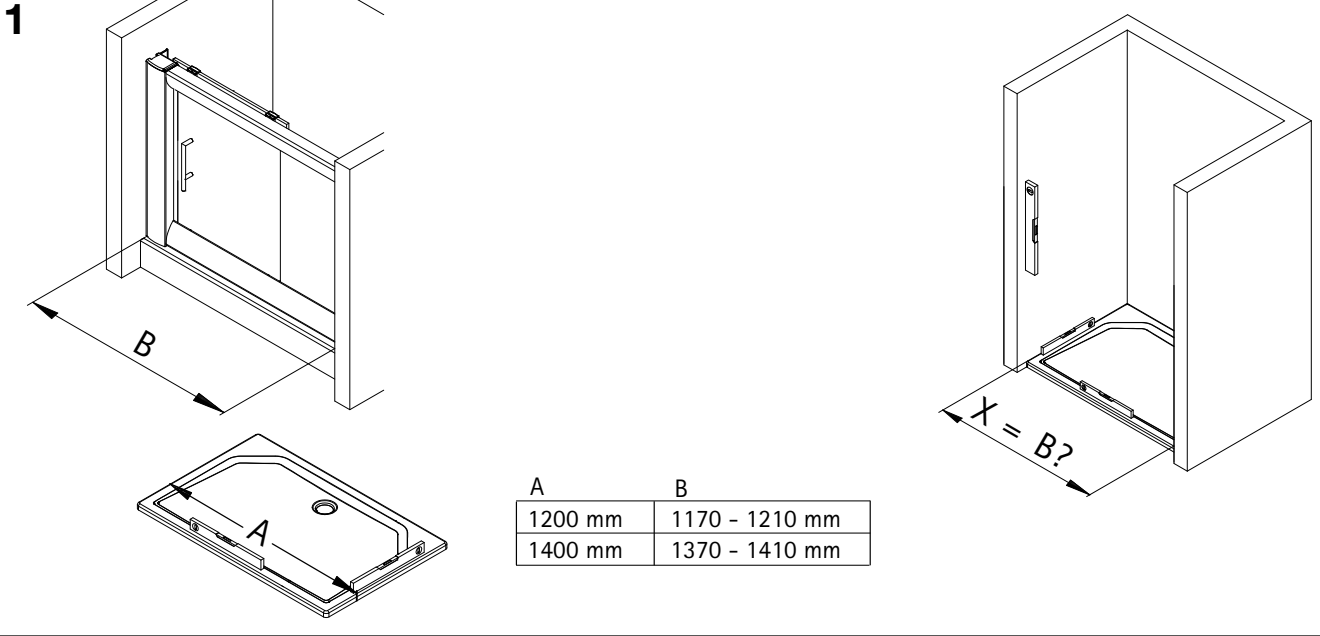
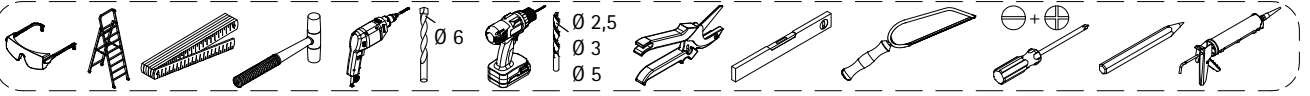
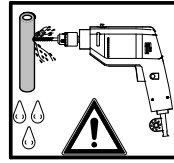
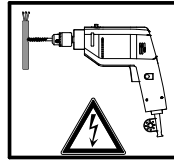
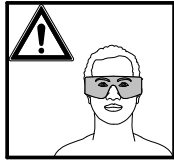
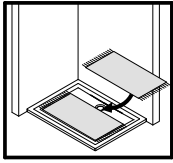
Gleittür, 4-teilig mit 2 Seitenwänden



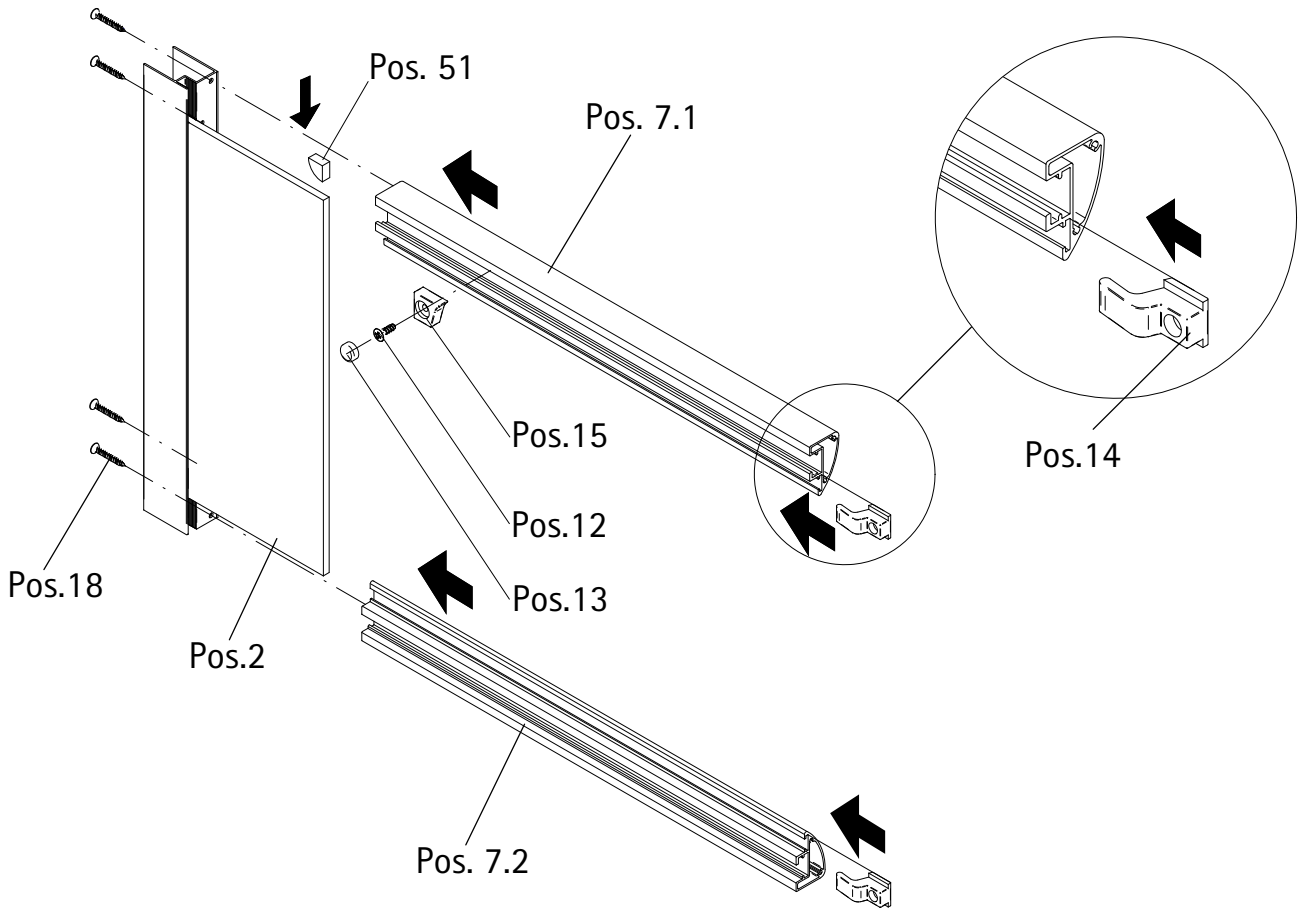


Pos.	Bezeichnung	Ersatzteil-Nr.	Preis	Pos.	Bezeichnung	Ersatzteil-Nr.	Preis
1	2 x Wandanschlussprofil	E 55230	Stück 79,95 €	14*	2 x Haken		
2	1 x Seitenwand links /rechts			15*	2 x Anschlagpuffer		
3	1 x Dichtung vertikal	E 55065	19,95 €	17*	2 x Senkkopfschraube 2,9 x 9,5 mm		
4	1 x Tür links/rechts			18*	8 x Blechschraube 3,5 x 45 mm		
5	1 x Griff komplett	E 55140	29,95 €	20	1 x Wandanschlussprofil Nische	E 55244	69,95 €
7.1	1 x Rahmenoberprofil	E 55240	59,95 €	21*	3 x Abdeckkappe für 4,2 x 45 mm		
7.2	1 x Rahmenunterprofil	E 55241	59,95 €	22	1 x Einsteckprofil	E 55066	19,95 €
8	2 x Seitenwandprofil	E 55231	79,95 €	35	2 x Gleiter	E 55280	Stück 9,95 €
9	2 x Tandemaufswagen, komplett	E 55263	Stück 15,45 €	42	1 x Abdeckkappe links		
10*	8 x Dübel			43	1 x Abdeckkappe rechts	E 55205	Set 16,95 €
11*	8 x Linsen-Blechschraube 4,2 x 45 mm			44	2 x Einschubkappe		
12*	11 x Kappenschraube 3,5 x 9,5 mm			51	1 x Kantenschutz		
13*	8 x Abdeckkappe für Kappenschraube						

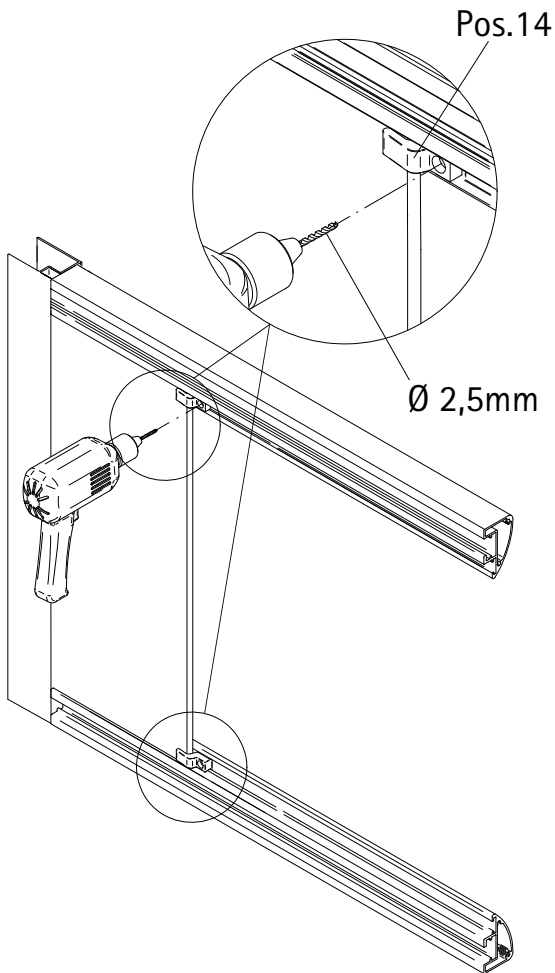
* Schrauben und Abdeckkappenset E 55200 35,95 €



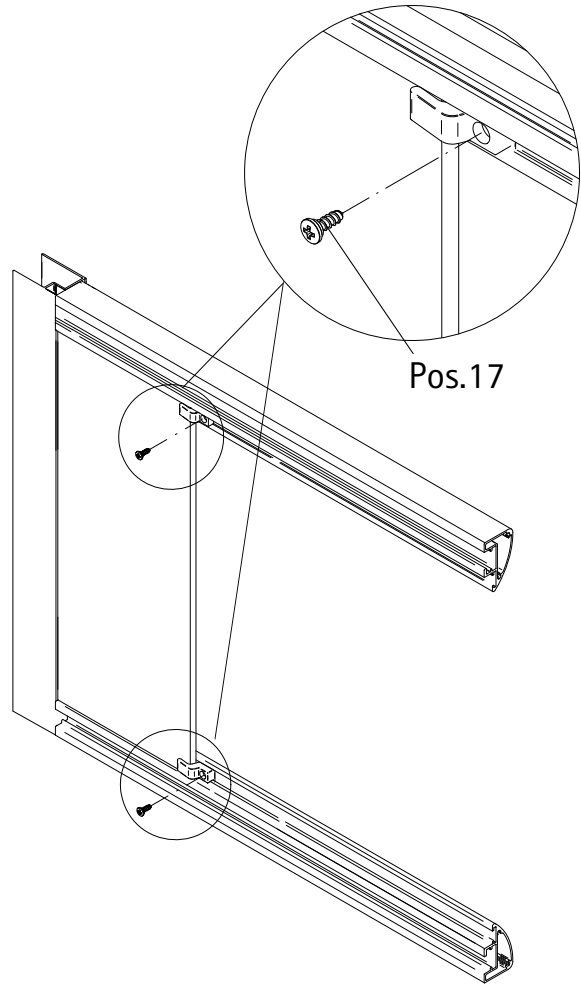
3



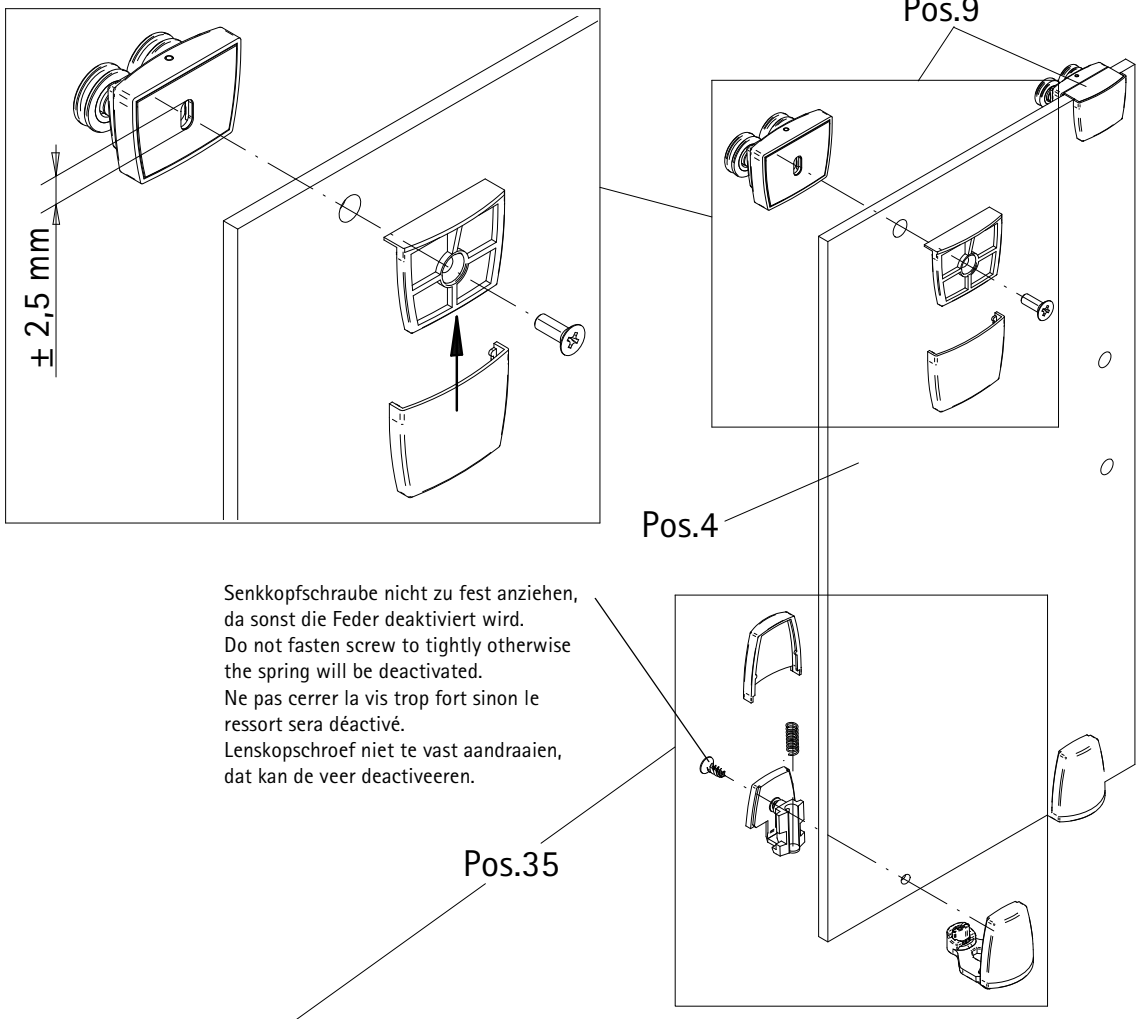
4



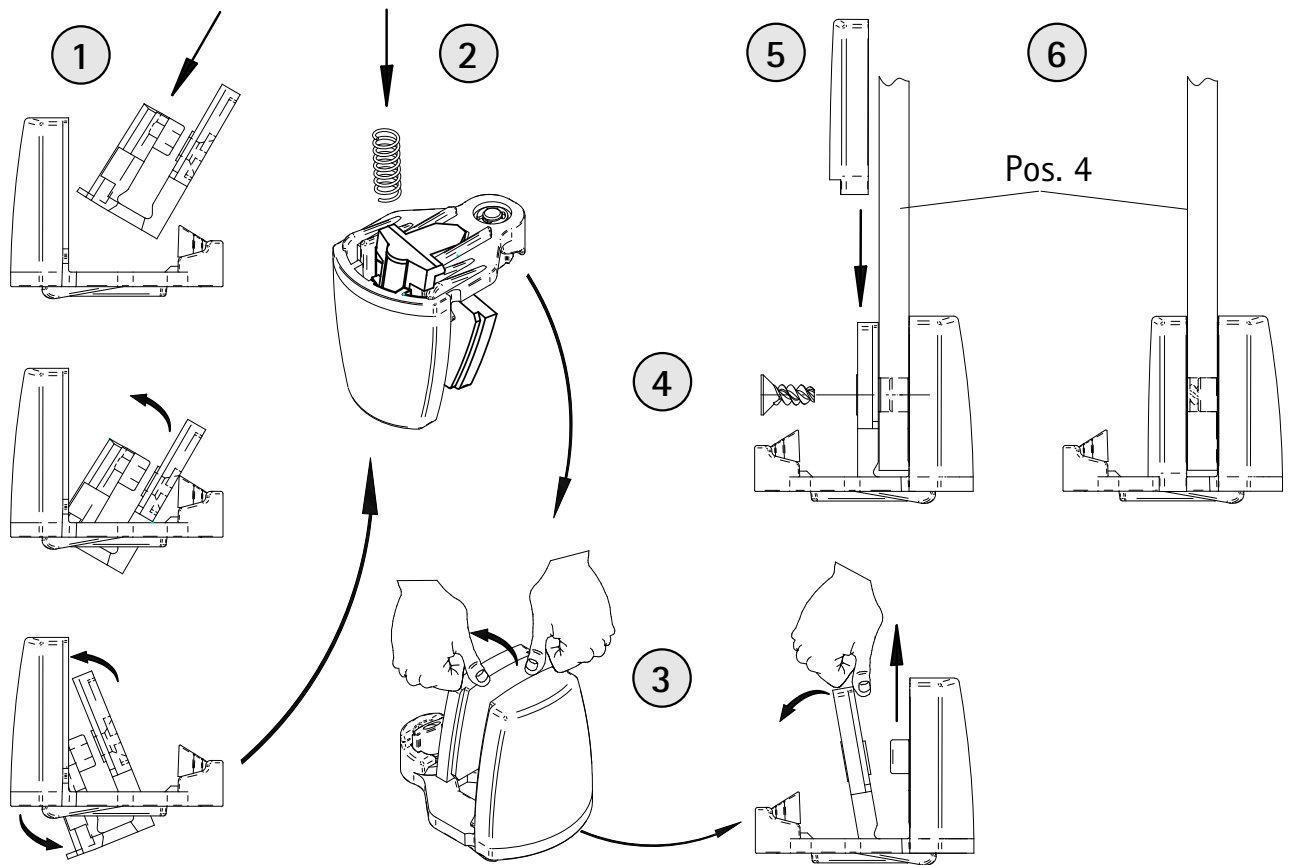
5



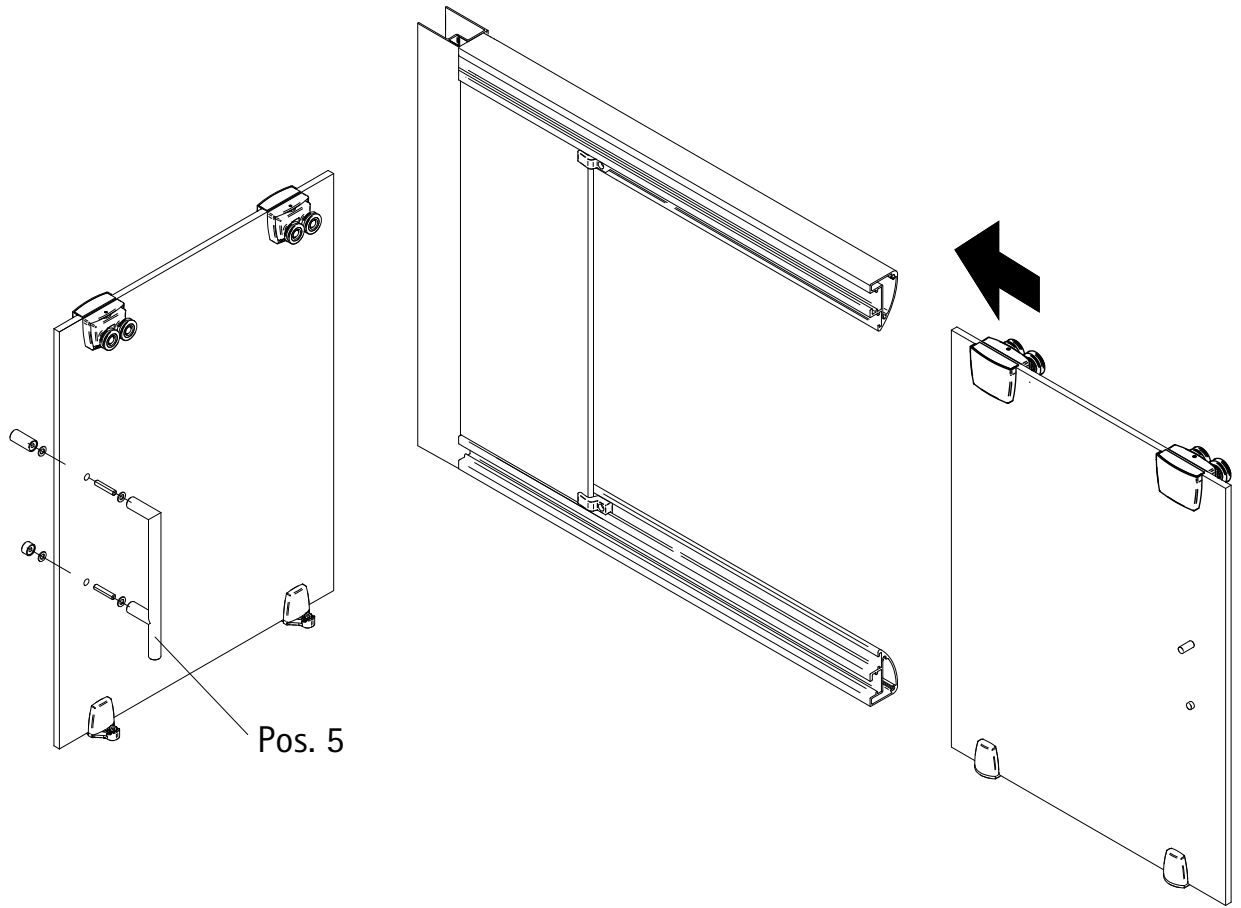
6



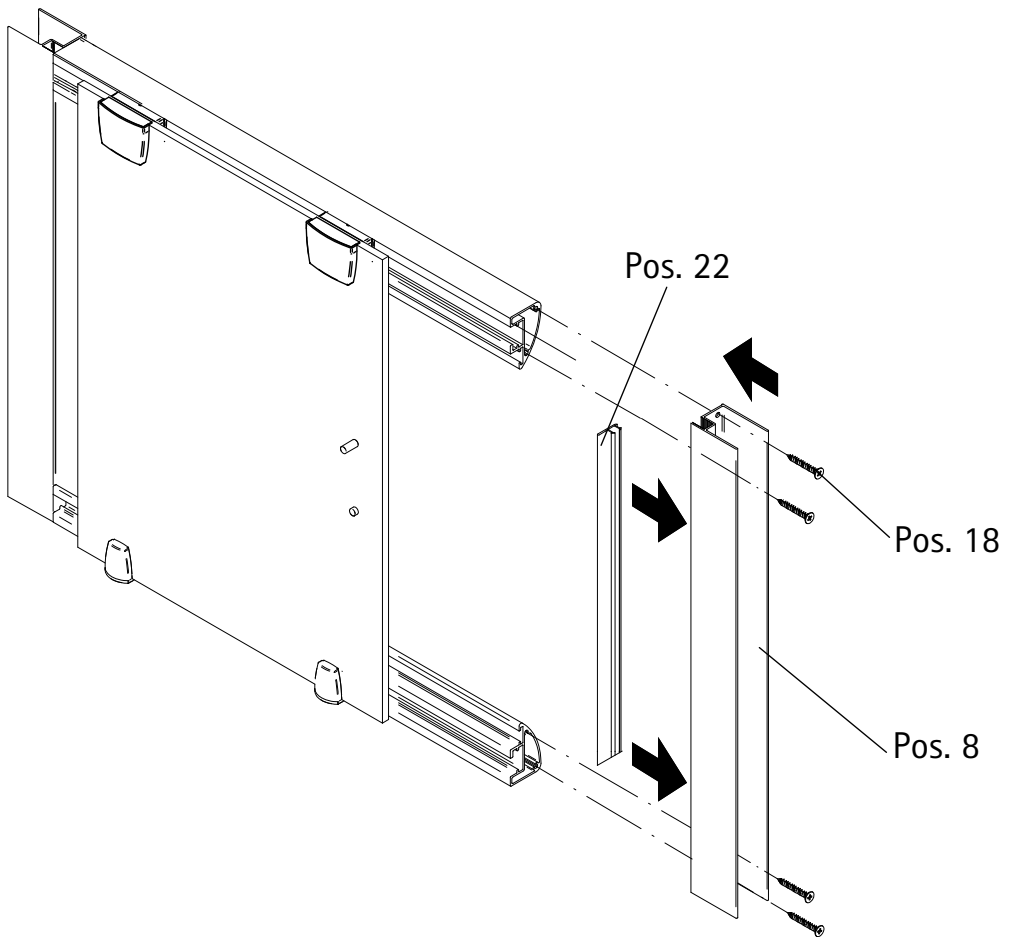
Senkkopfschraube nicht zu fest anziehen, da sonst die Feder deaktiviert wird.
Do not fasten screw to tightly otherwise the spring will be deactivated.
Ne pas cerner la vis trop fort sinon le ressort sera déactivé.
Lenskopschroef niet te vast aandraaien, dat kan de veer deactiveren.

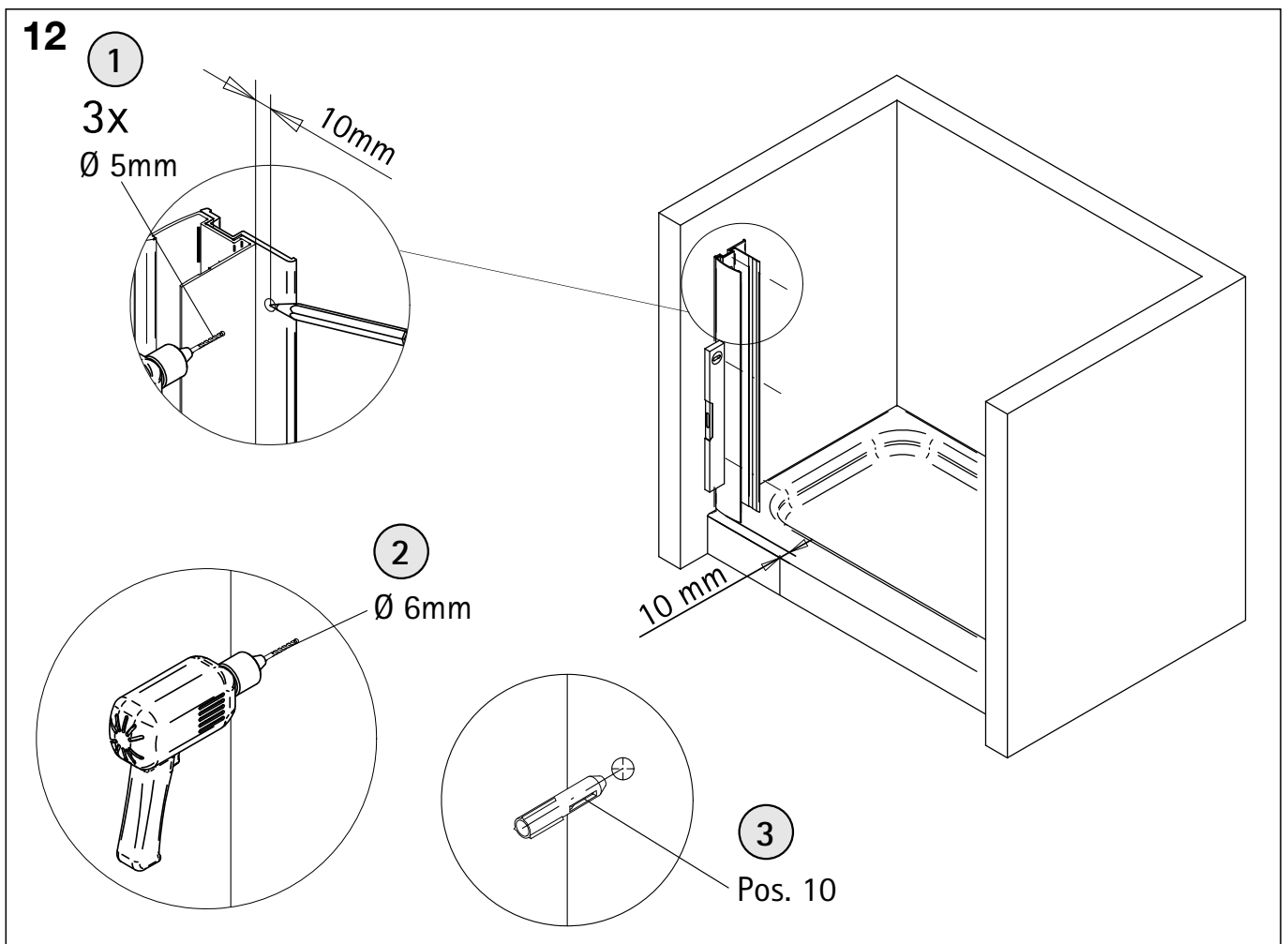
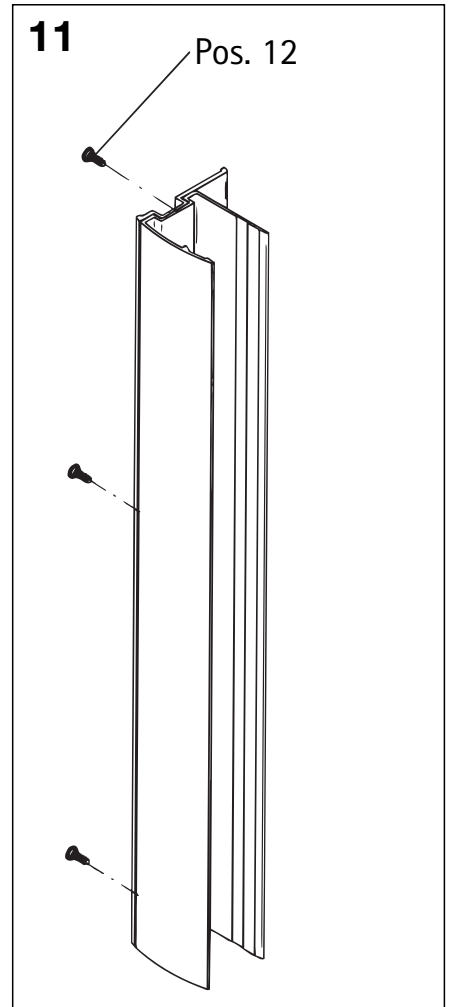
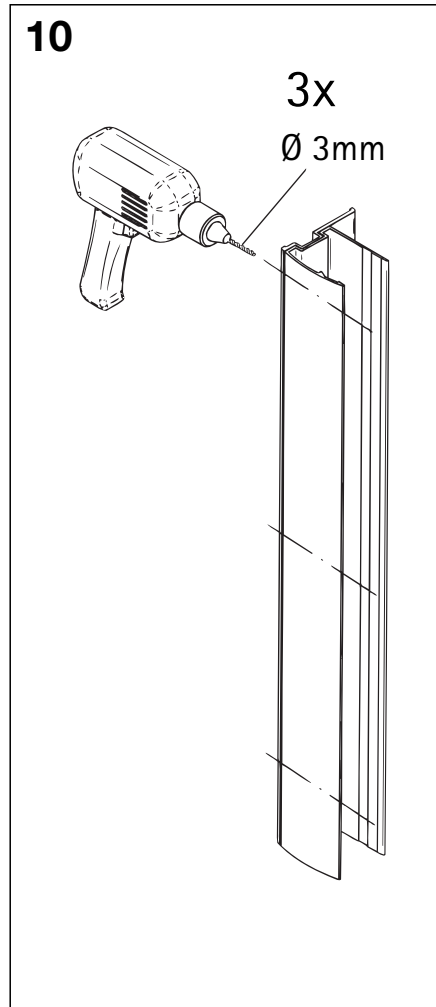
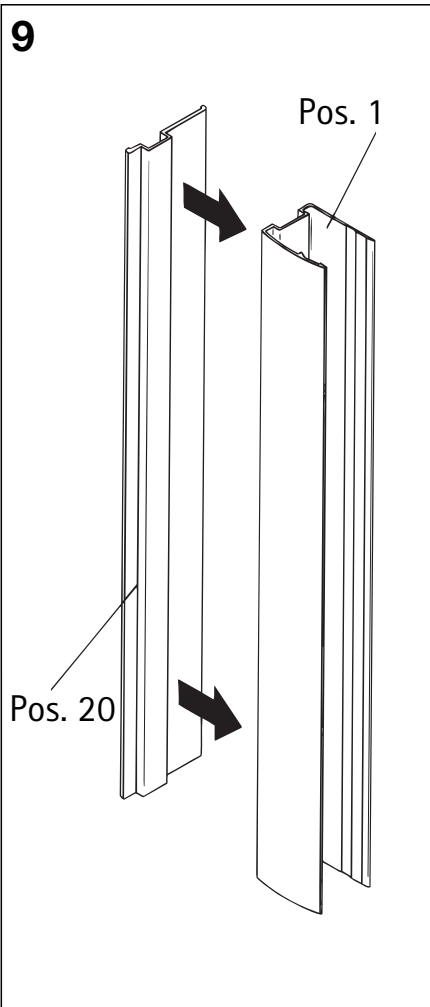


7

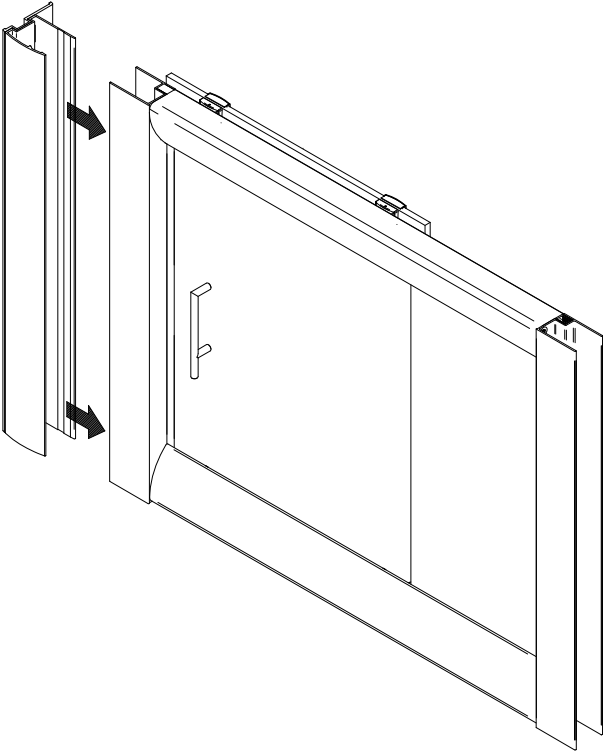


8

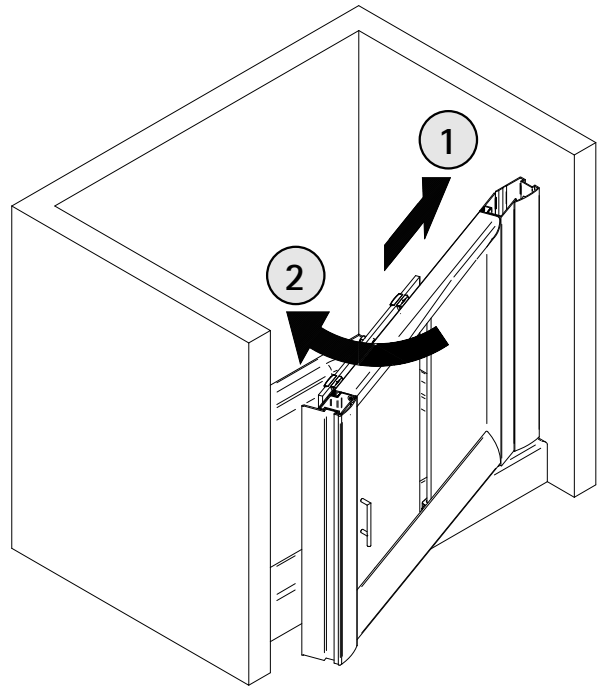




13

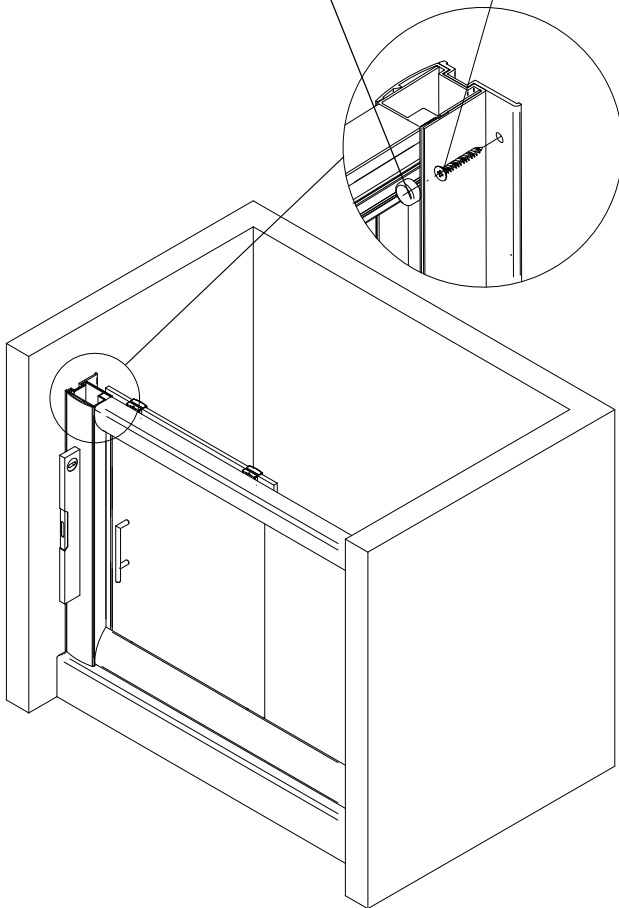


14

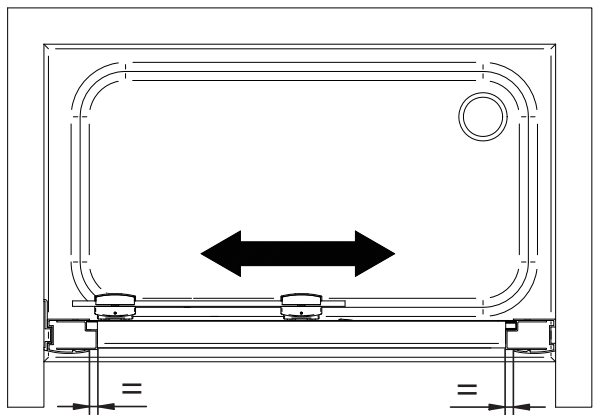


15

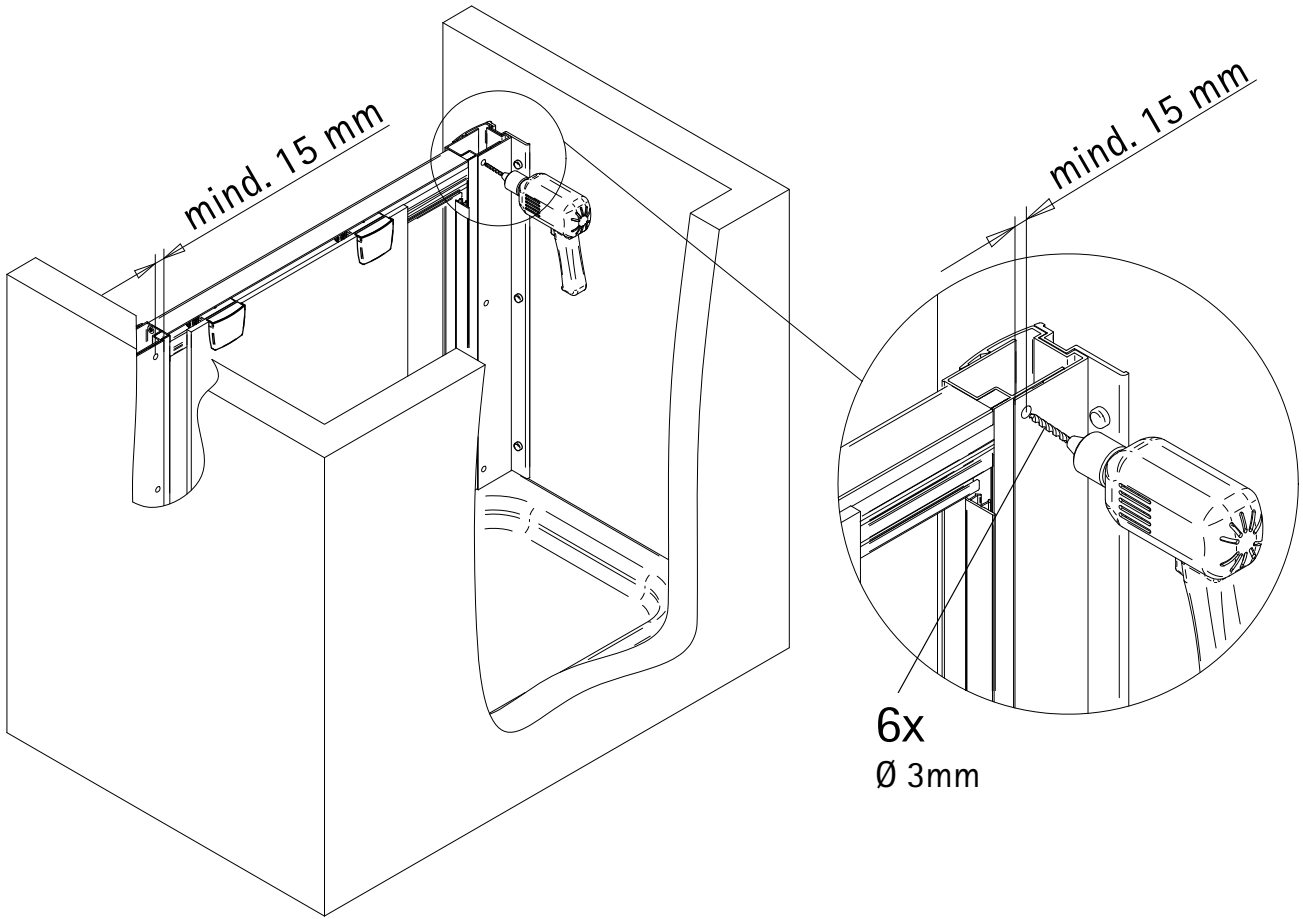
Pos. 21 Pos. 11



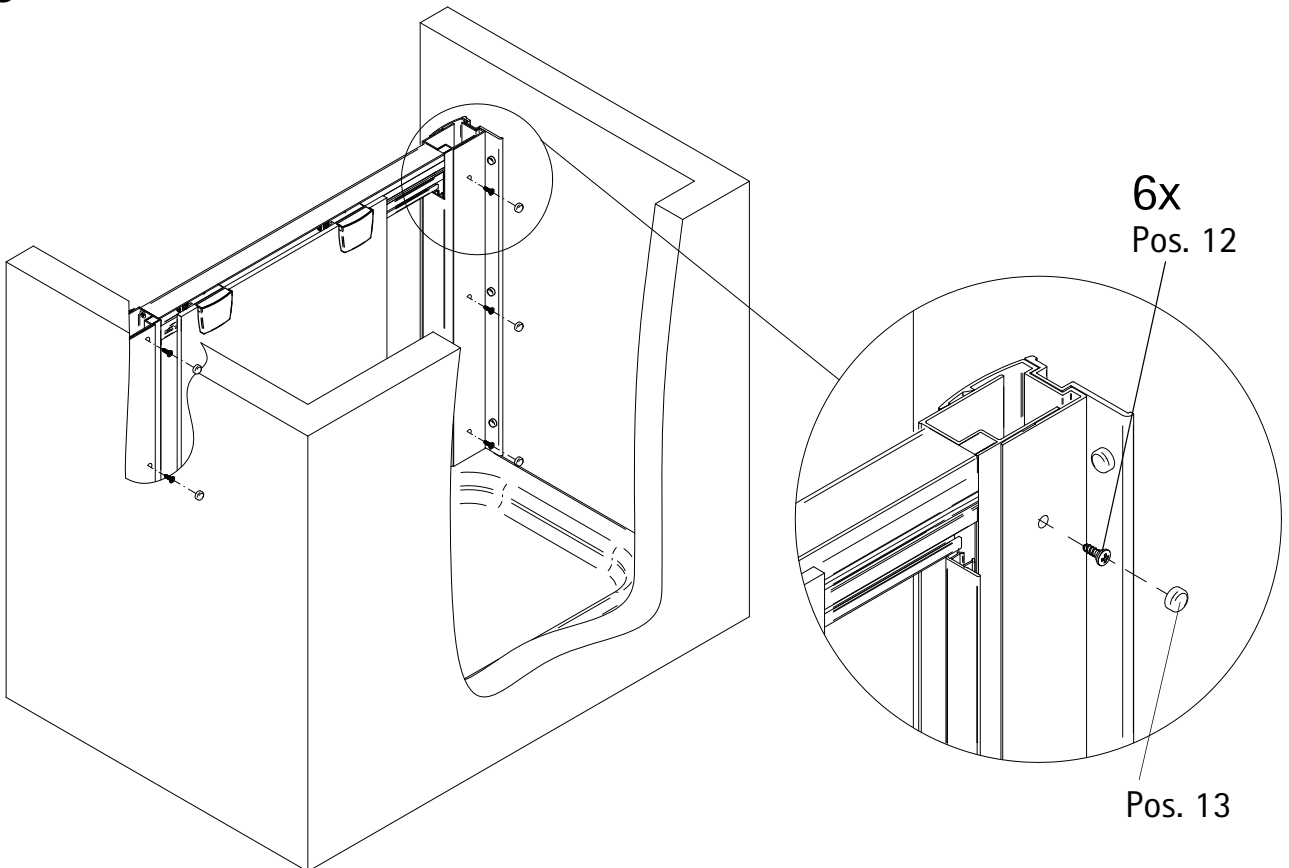
16



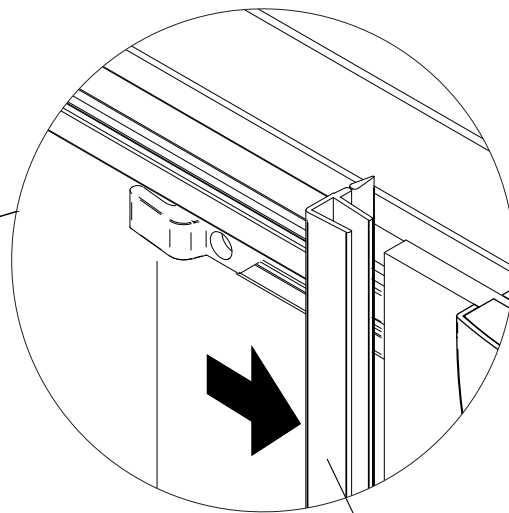
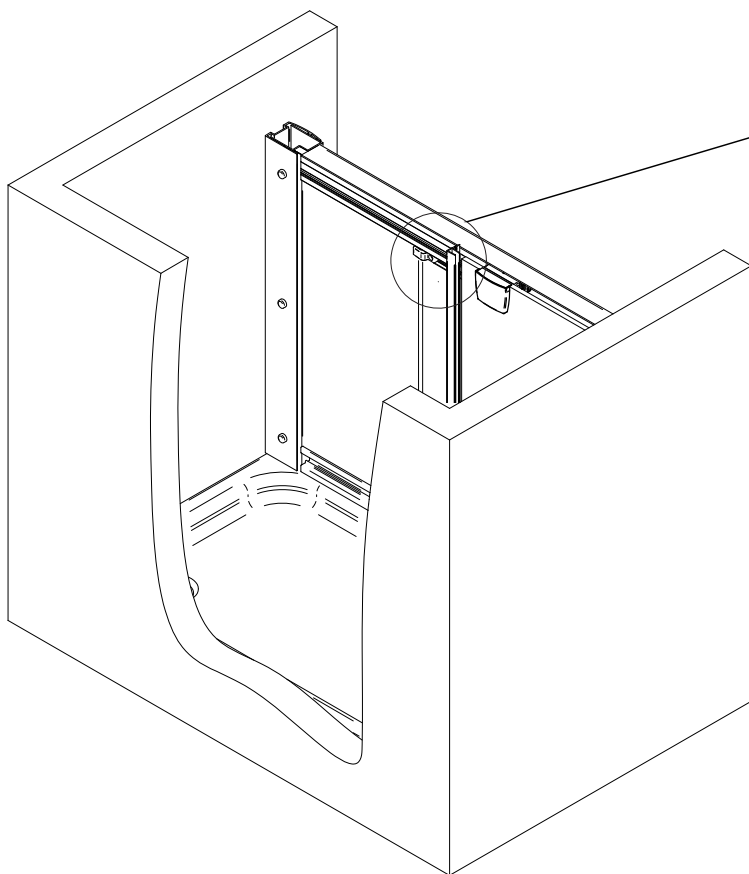
17



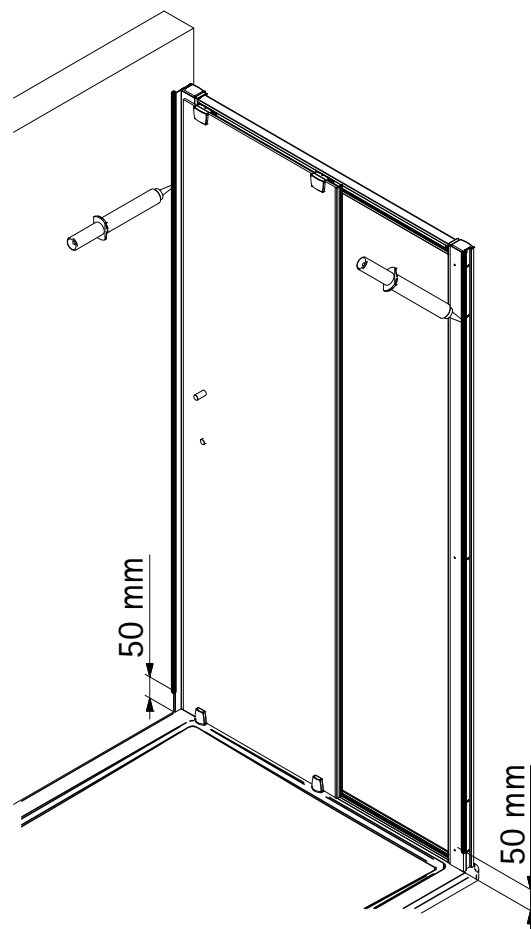
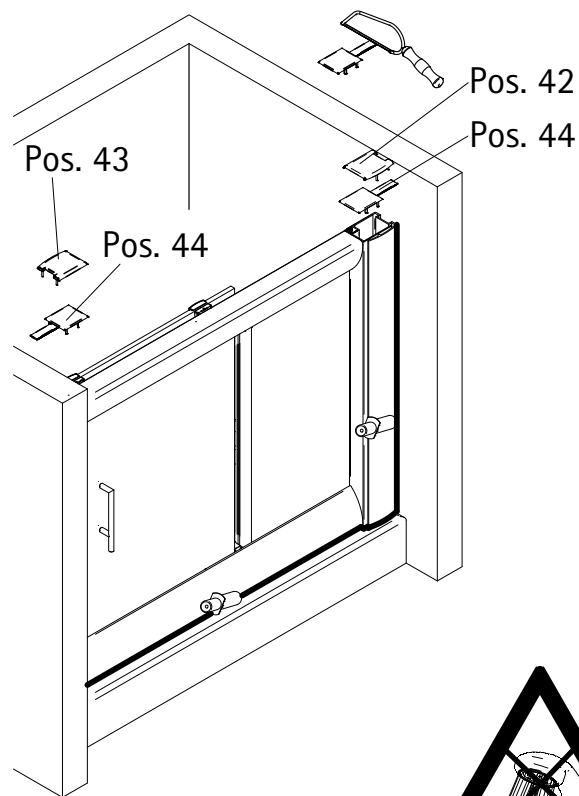
18



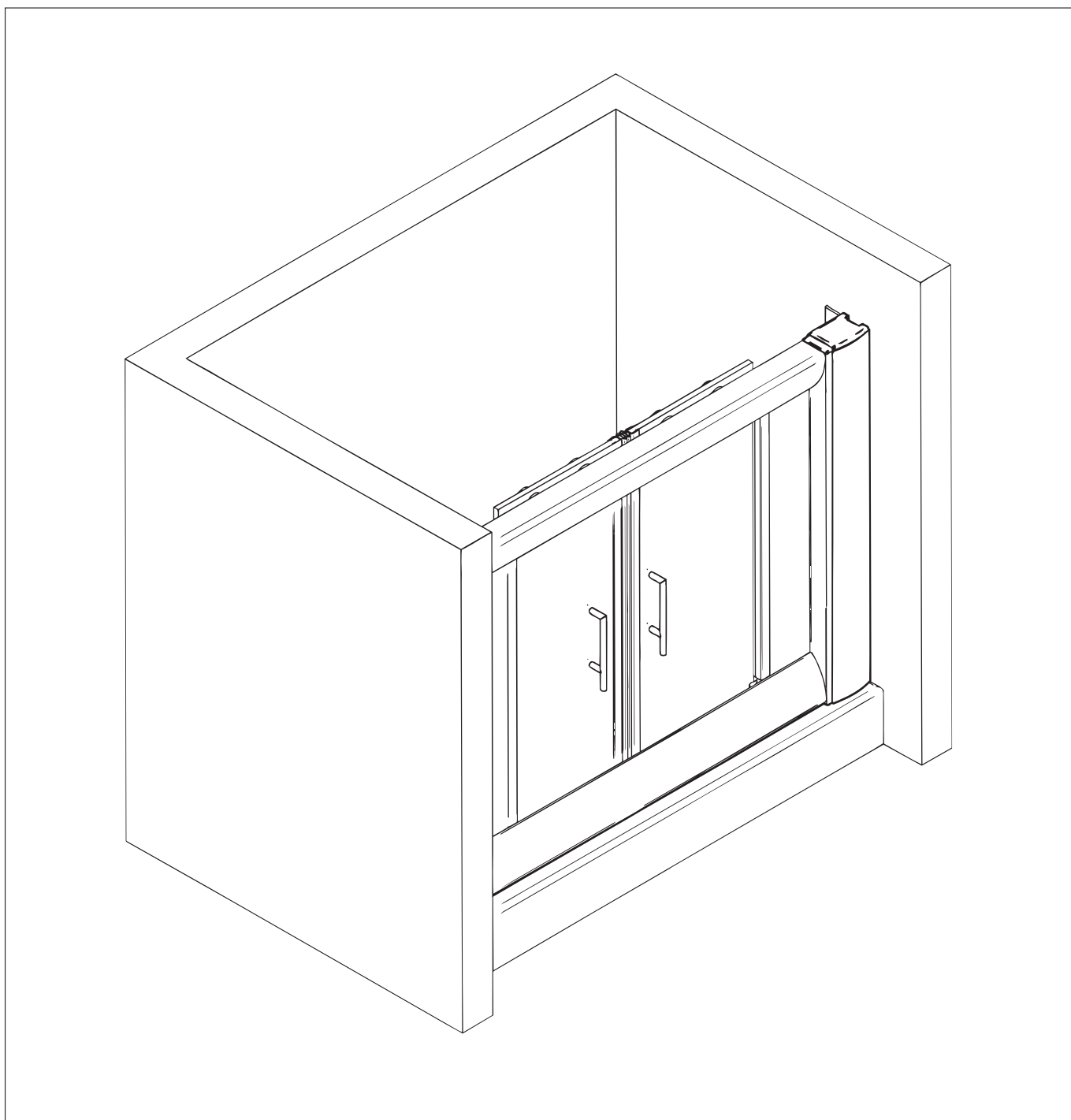
19

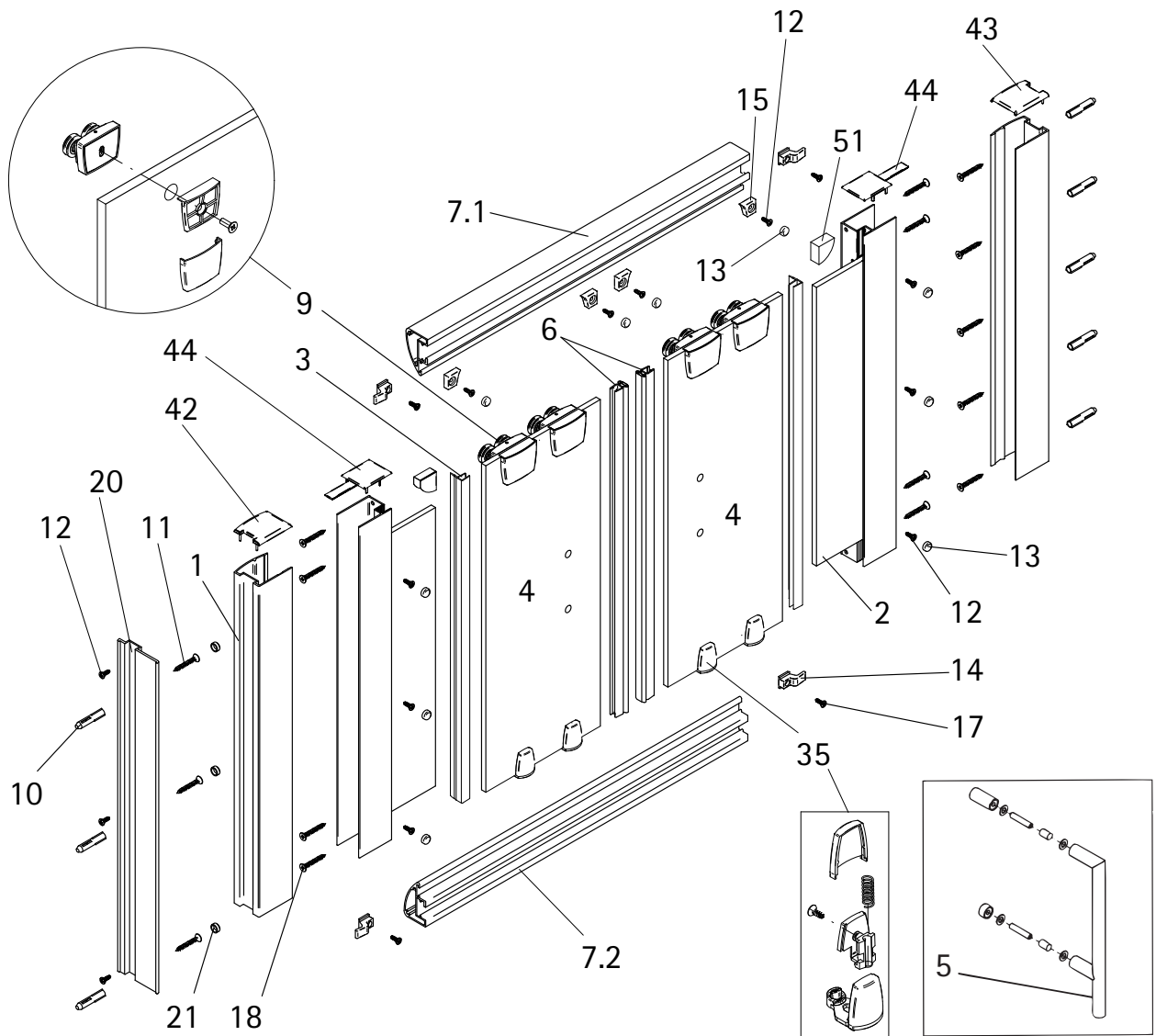


20

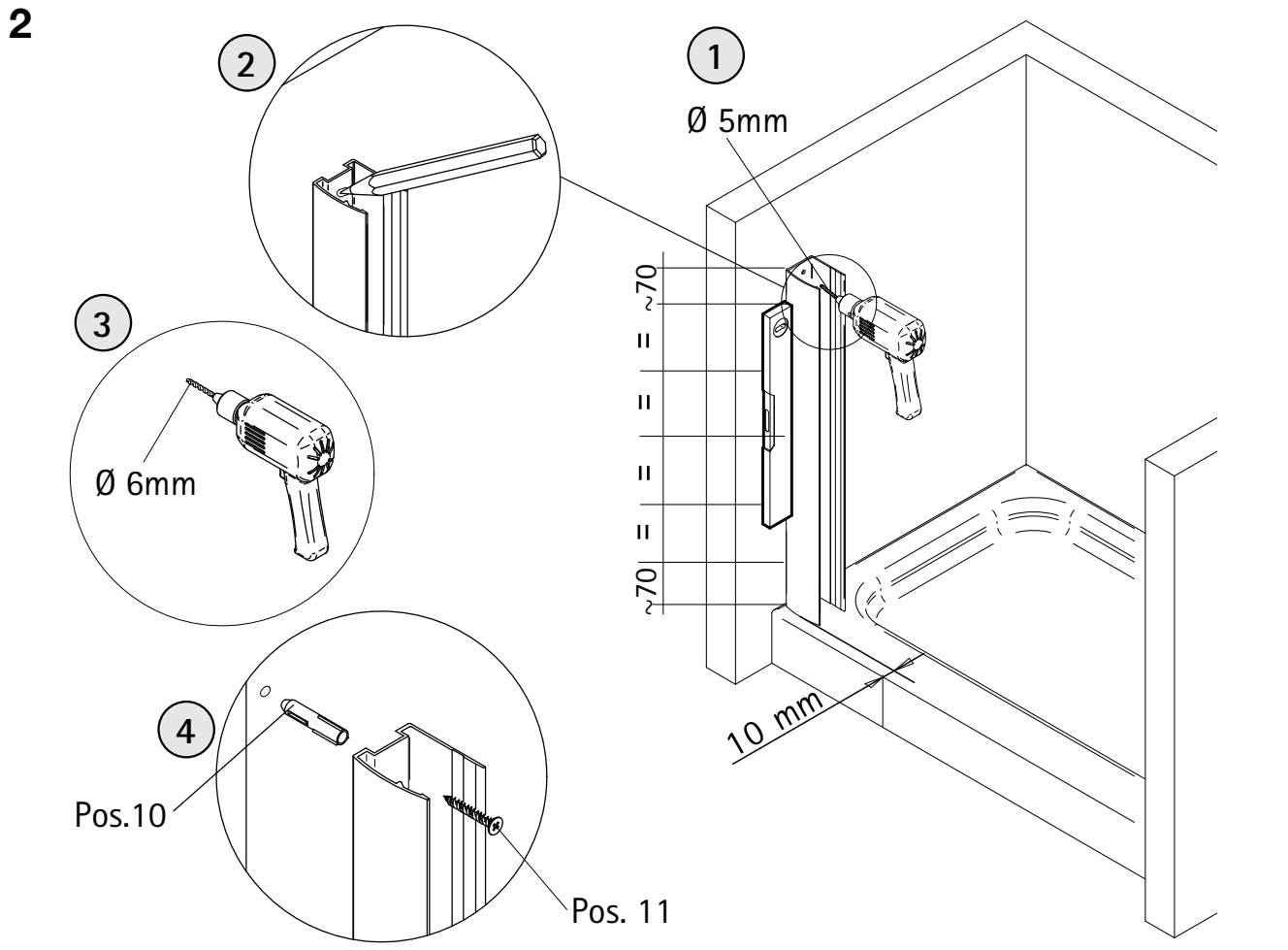
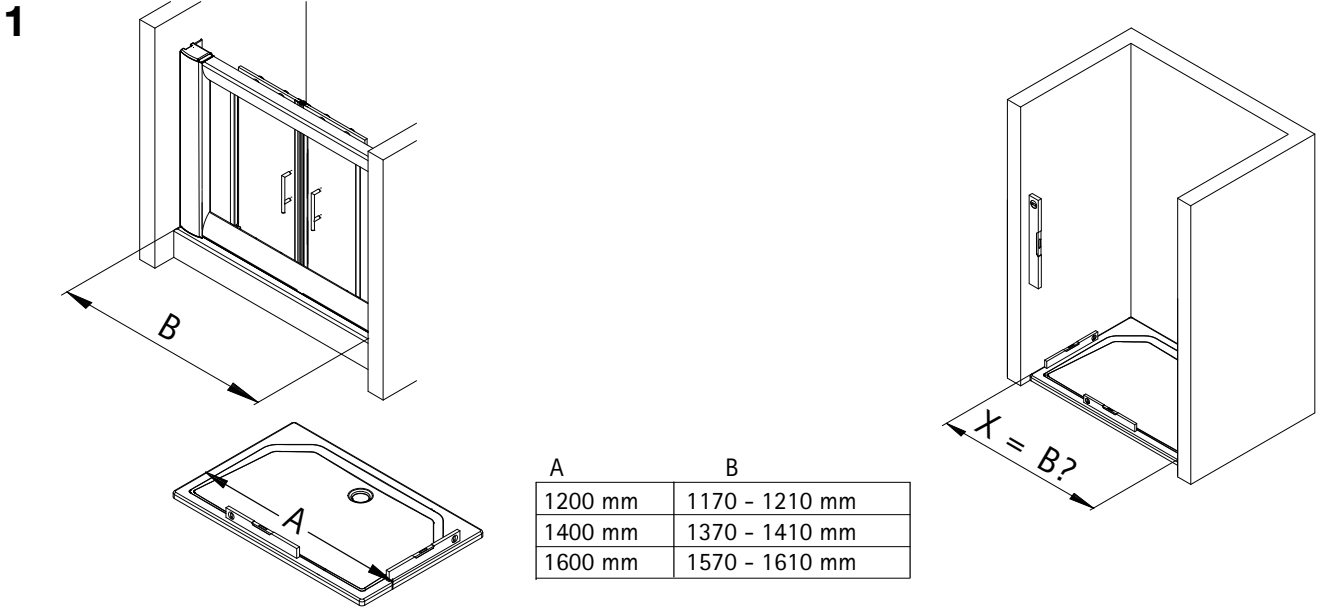
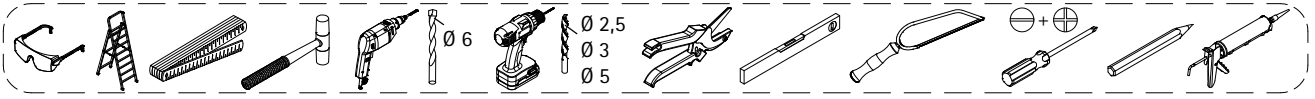


- Montageanleitung
- Assembly instructions
- Notice de montage
- Montagehandleiding
- Návod na montáž
- Instrucțiune de montaj
- Navodila za namestitev
- Installationstruktioener

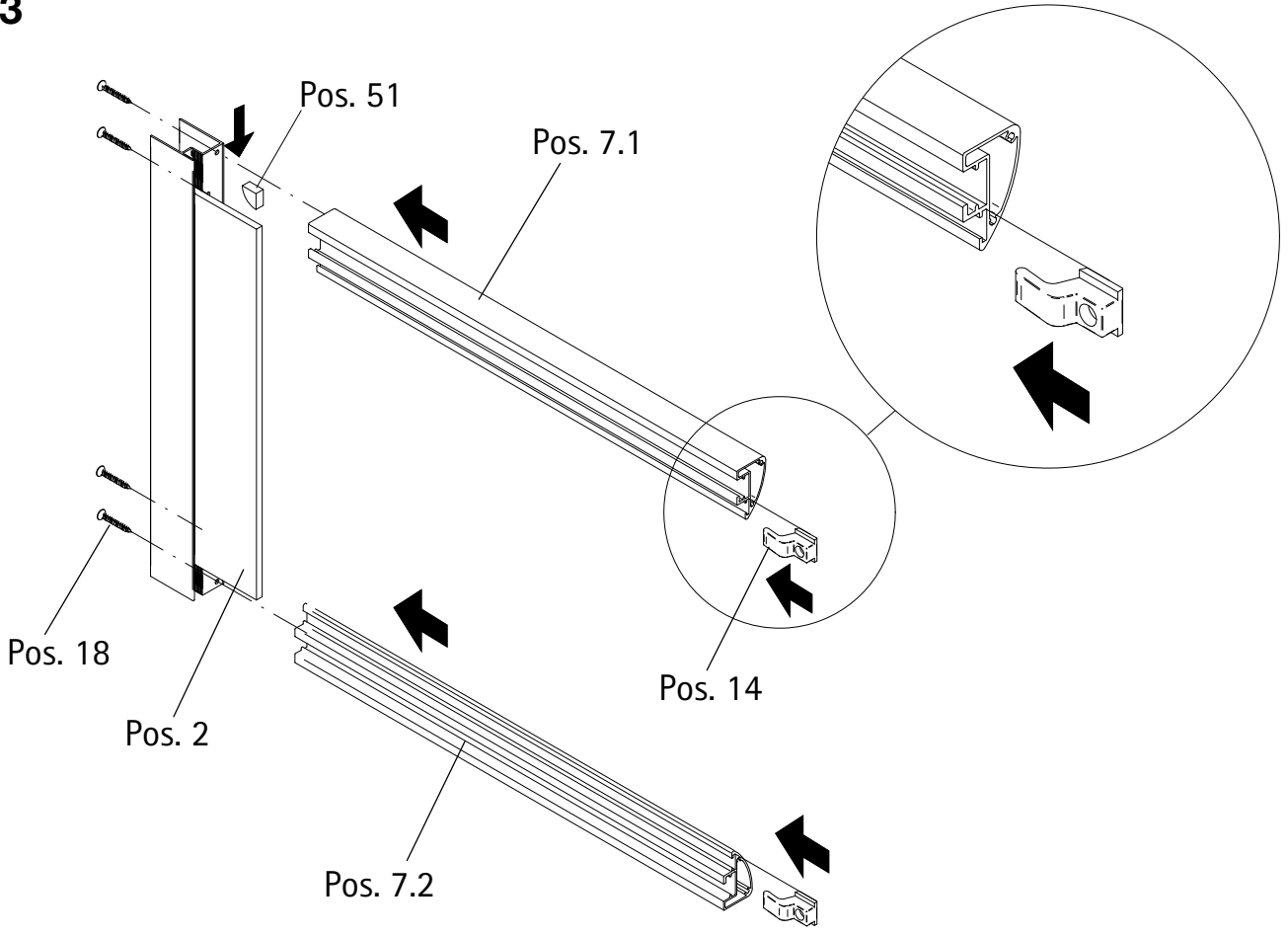




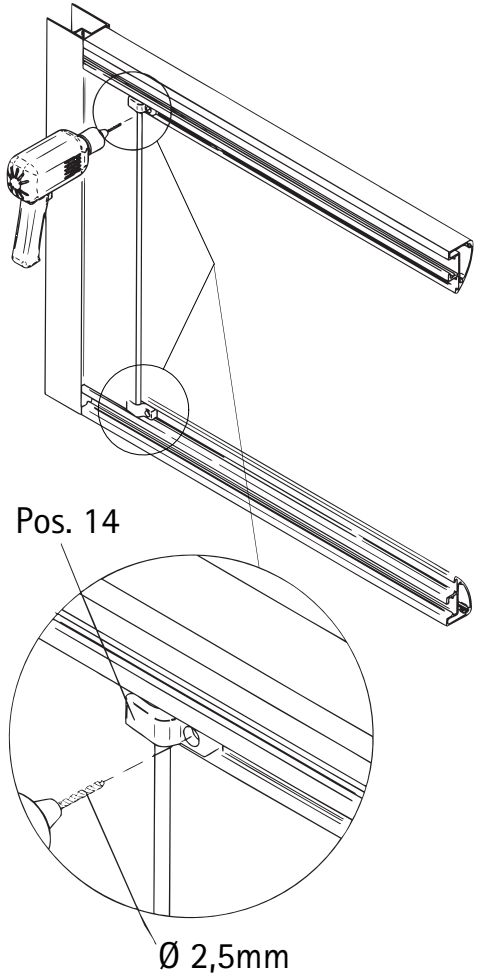
Pos.	Bezeichnung	Ersatzteil-Nr.	Stück	Preis	Pos.	Bezeichnung	Ersatzteil-Nr.	Preis	
1	2 x Wandanschlussprofil	E 55230	Stück	79,95 €	14*	4 x Haken			
2	2 x Seitenwand links/rechts				15*	4 x Anschlagpuffer			
3	2 x Dichtung vertikal	E 55065	Stück	19,95 €	17*	4 x Senkkopfschraube 2,9 x 9,5 mm			
4	2 x Tür links/rechts				18*	8 x Blechschraube 3,5 x 45 mm			
5	2 x Griff komplett	E 55140	Stück	29,95 €	20	1 x Wandanschlussprofil Nische	E 55244	69,95 €	
6	2 x Magnetprofil	E 55056	Paar	49,95 €	21*	3 x Abdeckkappe für 4,2 x 45 mm			
7.1	1 x Rahmenoberprofil	E 55240		59,95 €	35	4 x Gleiter	E 55280	Stück 9,95 €	
7.2	1 x Rahmenunterprofil	E 55241		59,95 €	42	1 x Abdeckkappe links	} E 55205	Set 16,95 €	
9	4 x Tandemlaufwagen, komplett	E 55263	Stück	15,45 €	43	1 x Abdeckkappe rechts			
10*	8 x Dübel				44	2 x Einschubkappe			
11*	8 x Linsen-Blechschraube 4,2 x 45 mm				51*	2 x Kantenschutz			
12*	13 x Kappenschraube 3,5 x 9,5 mm								
13*	10 x Abdeckkappe für Kappenschraube								
								* Schrauben und Abdeckkappenset E 55200	35,95 €



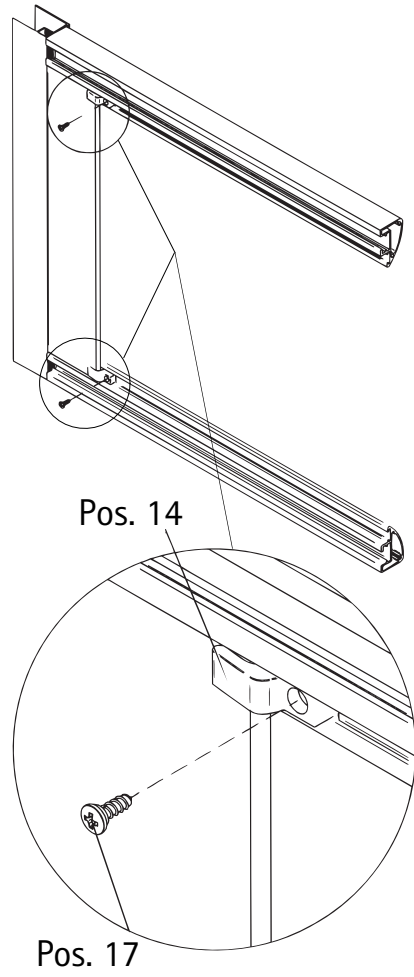
3



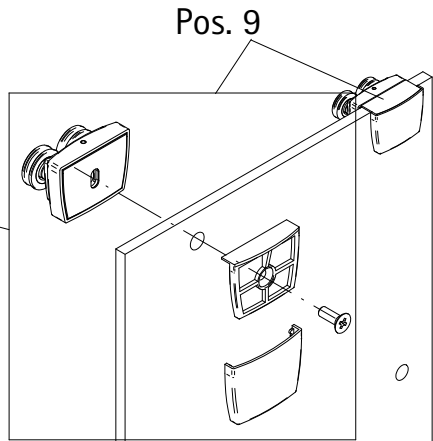
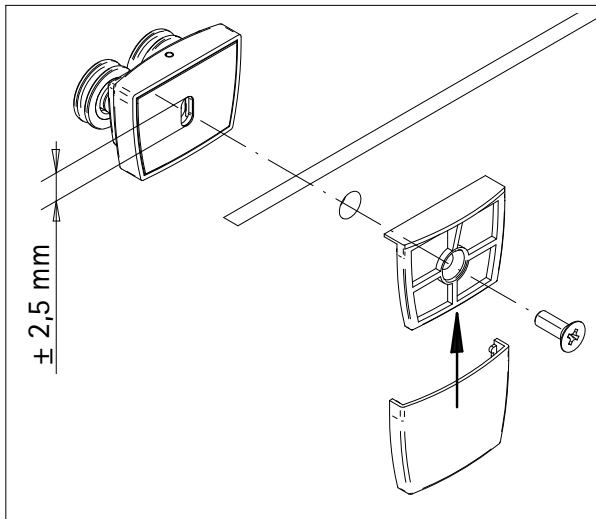
4



5

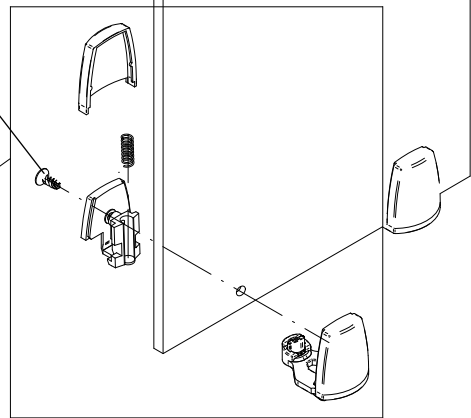


6

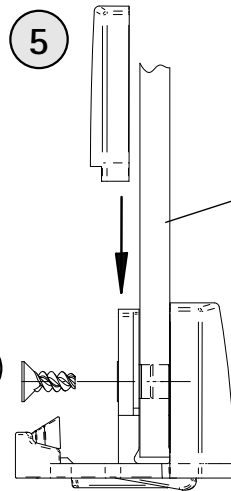
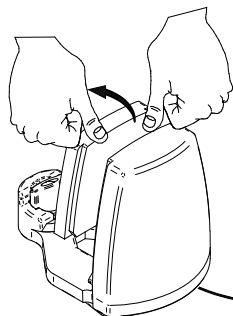
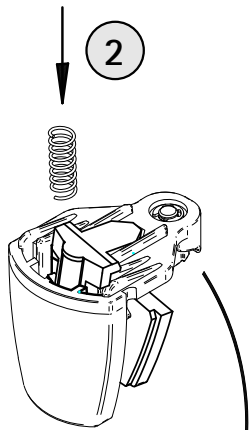
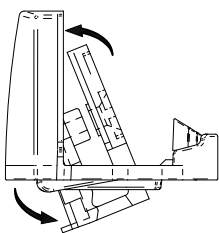
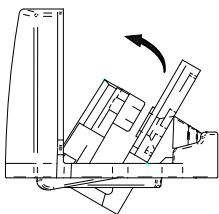
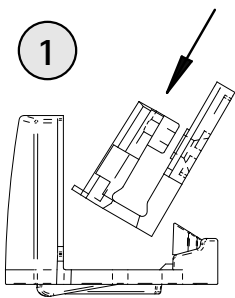


Pos. 4

Senkkopfschraube nicht zu fest anziehen,
da sonst die Feder deaktiviert wird.
Do not fasten screw to tightly otherwise
the spring will be deactivated.
Ne pas cerrer la vis trop fort sinon le
ressort sera déactivé.
Lenskopfschroef niet te vast aandraaien,
dat kan de veer deactiveren.



Pos. 35



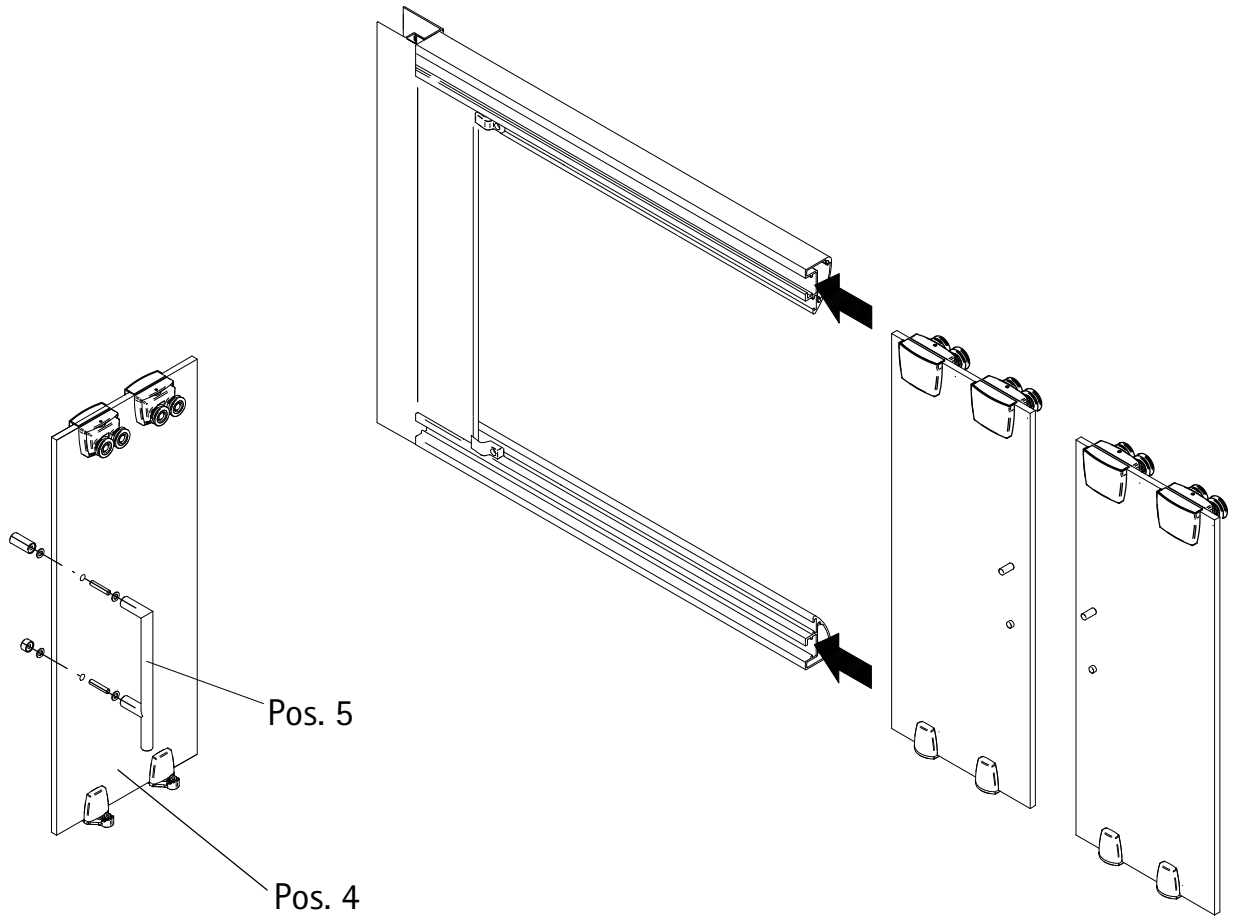
Pos. 4

4

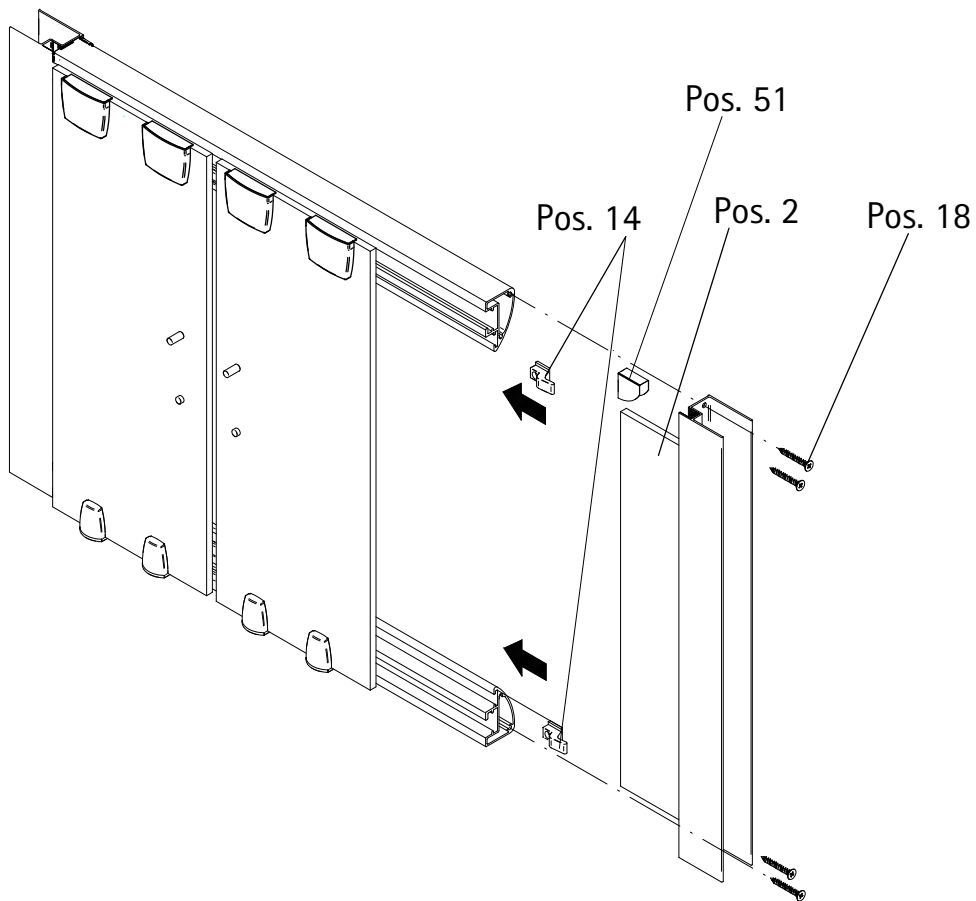
3

6

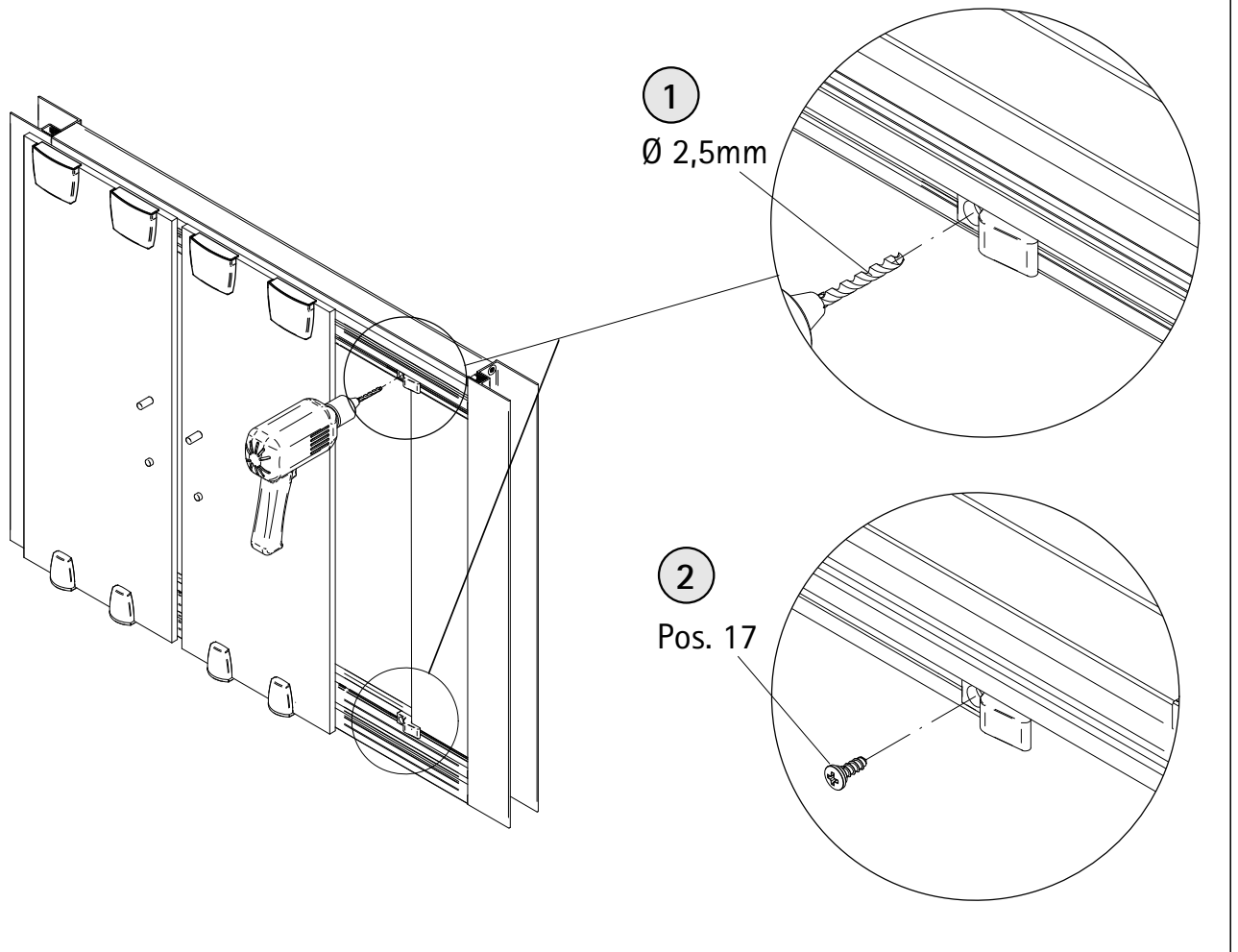
7



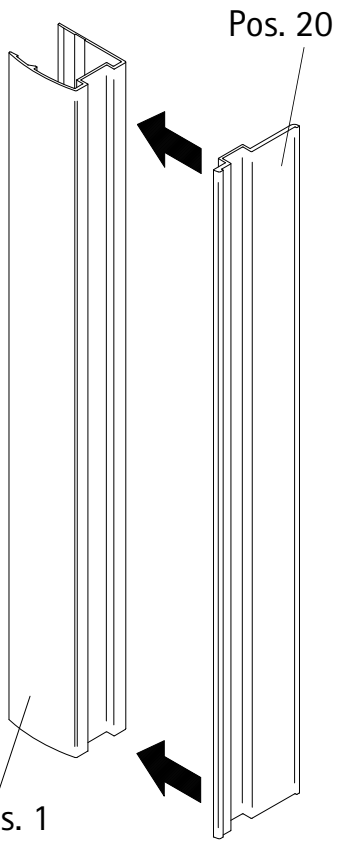
8



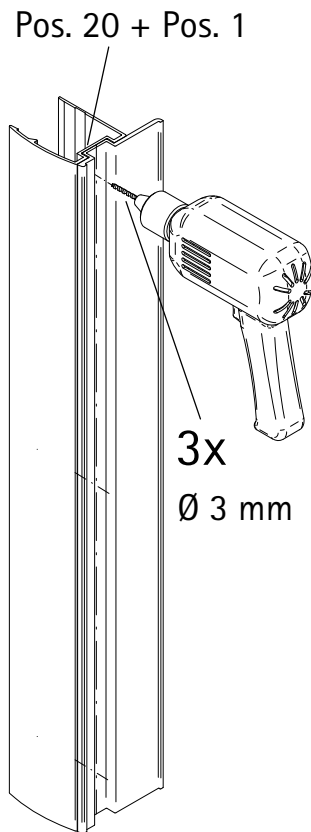
9



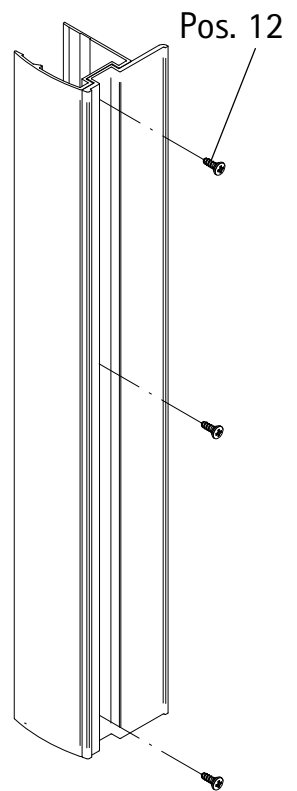
10



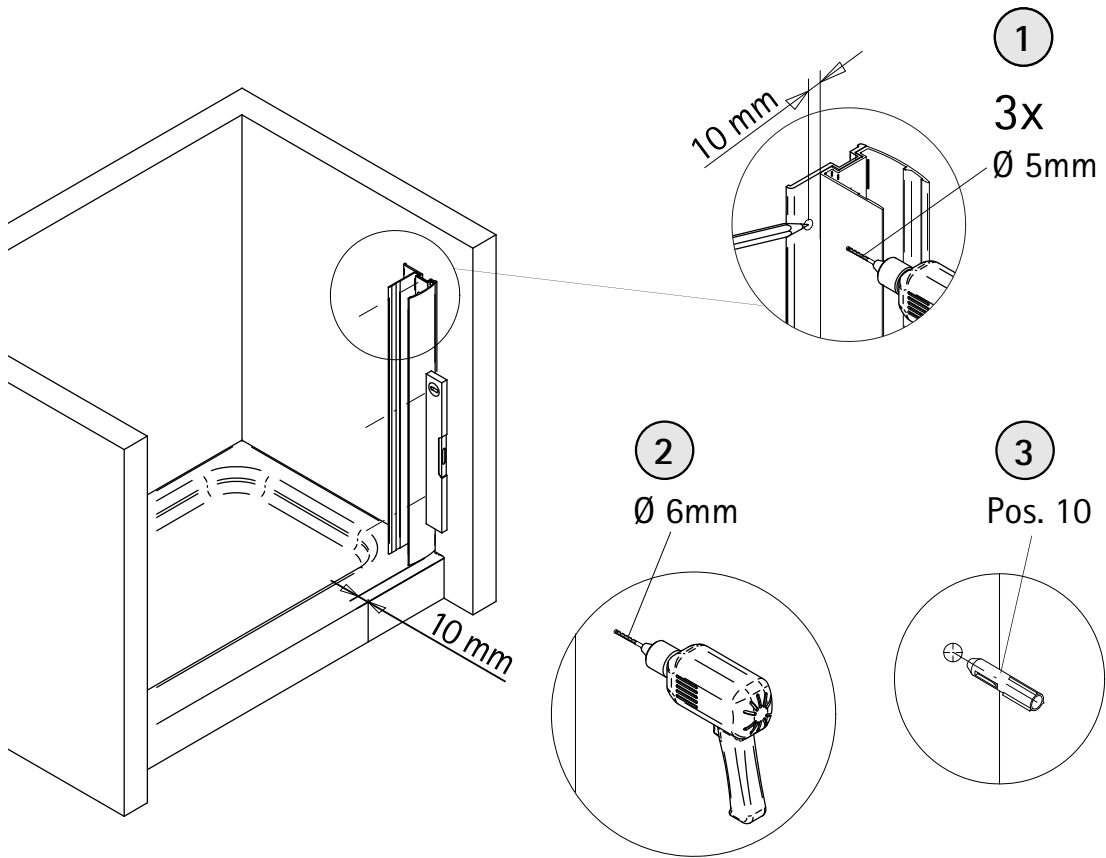
11



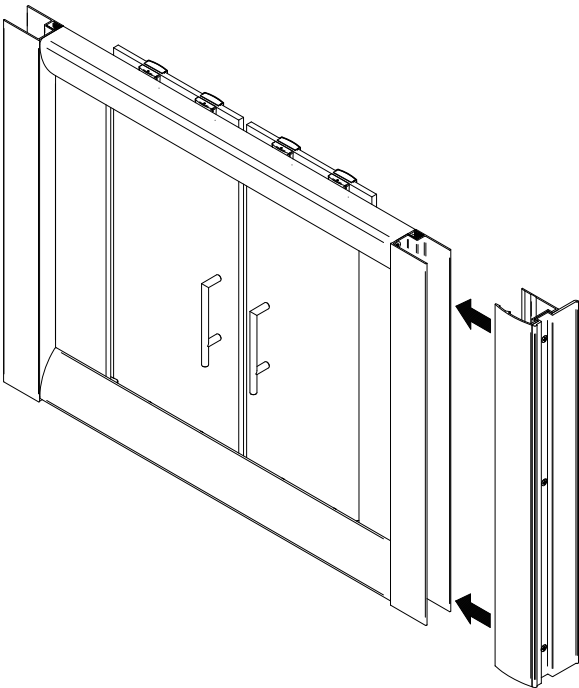
12



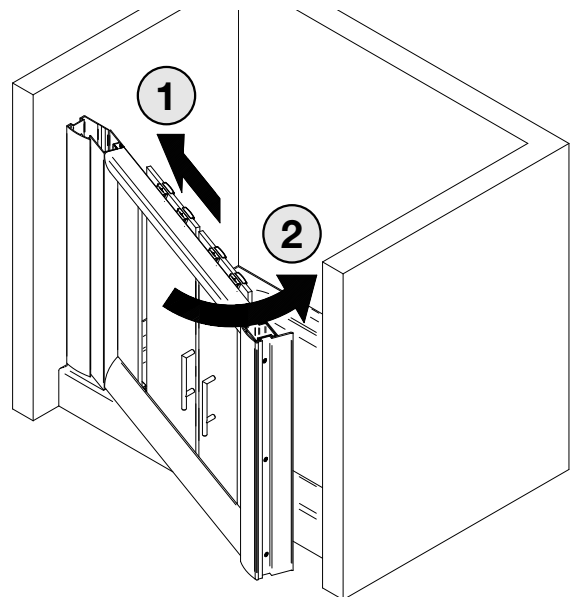
13



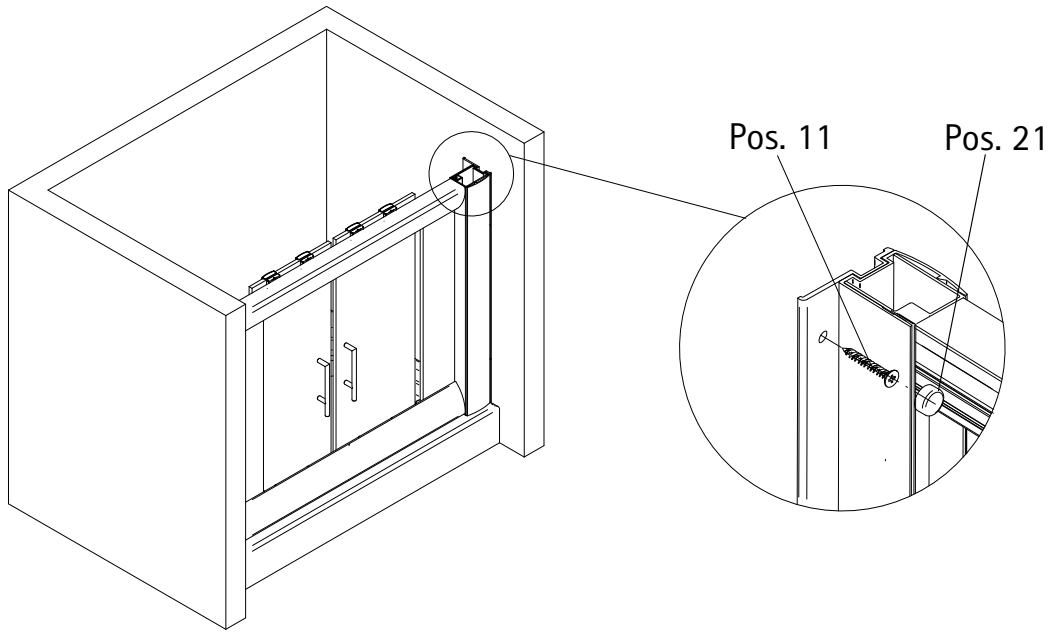
14



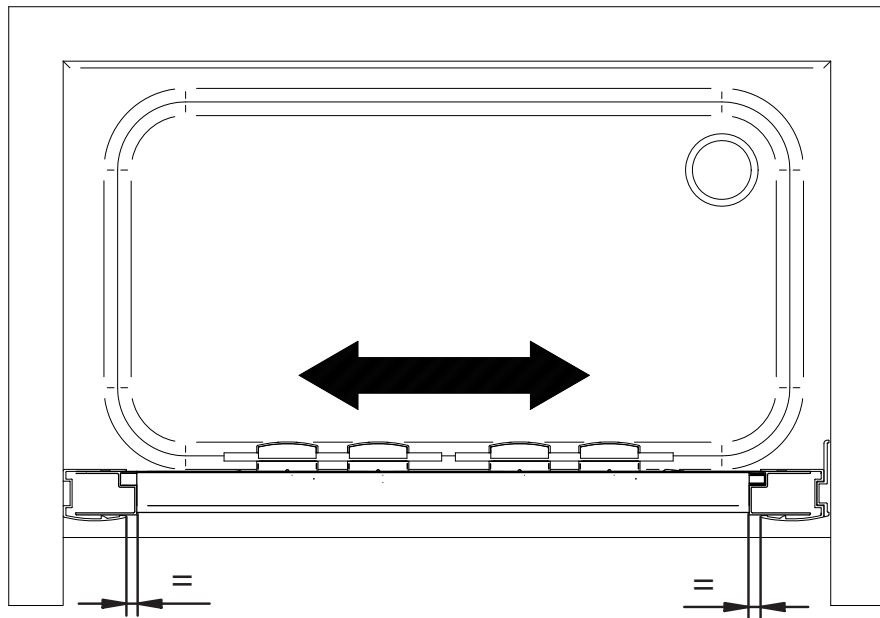
15



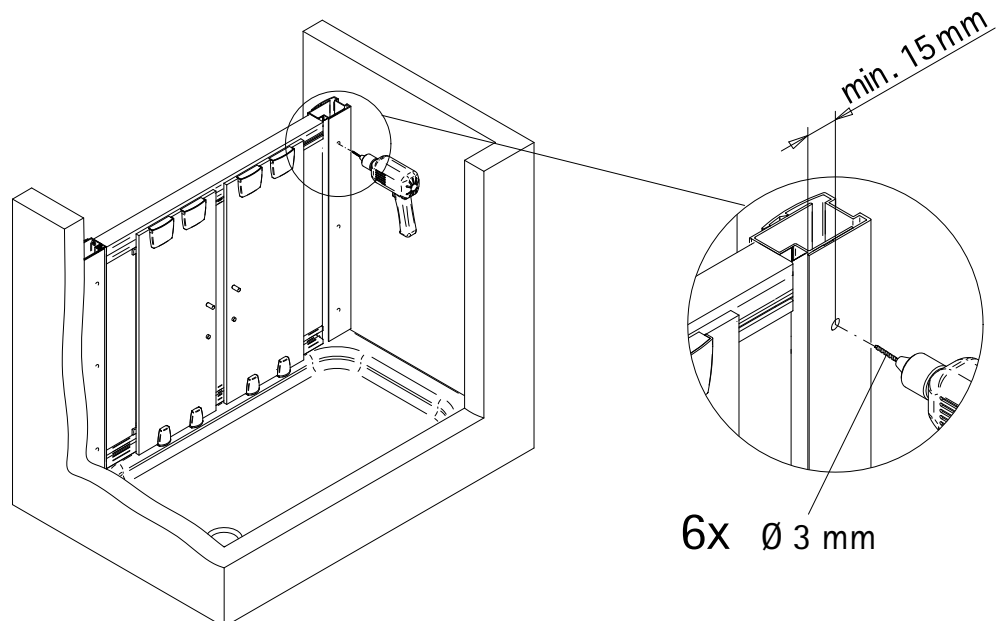
16



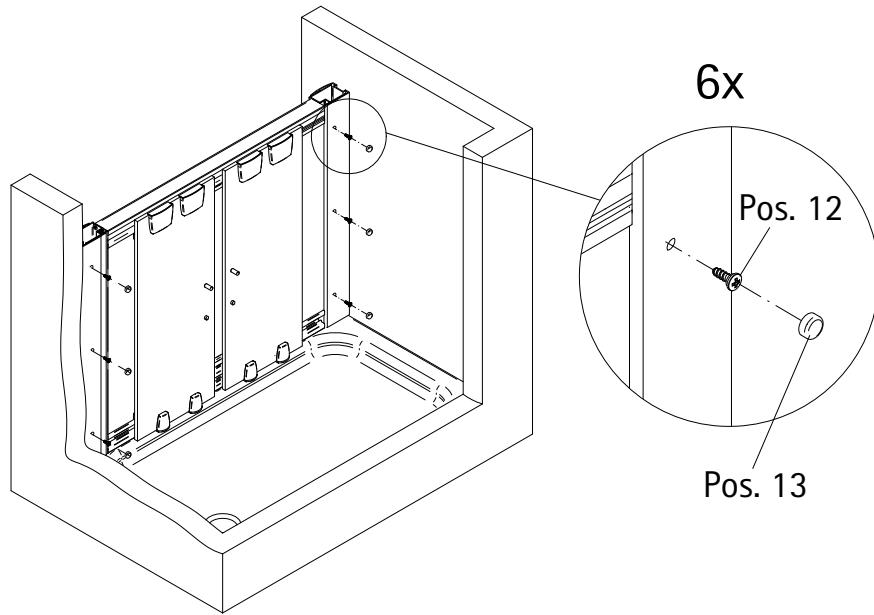
17



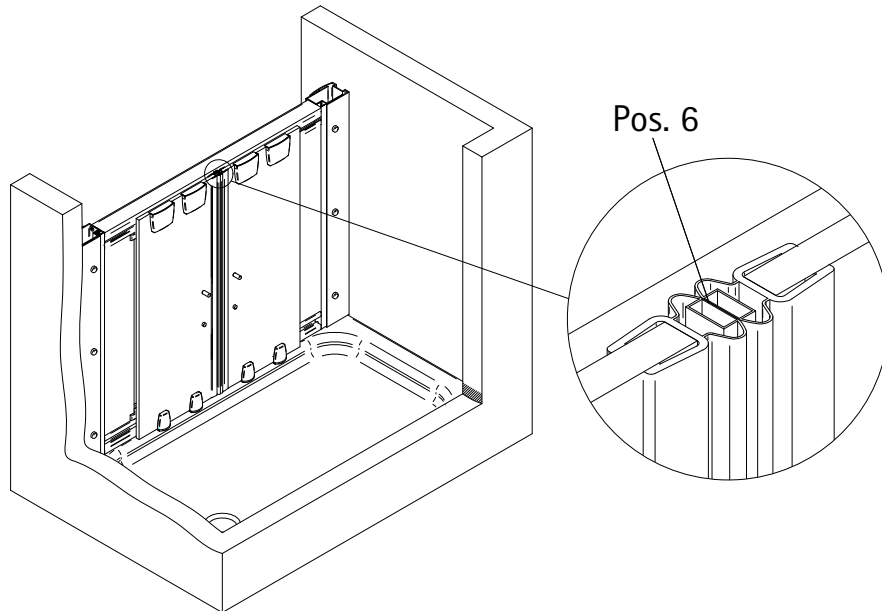
18



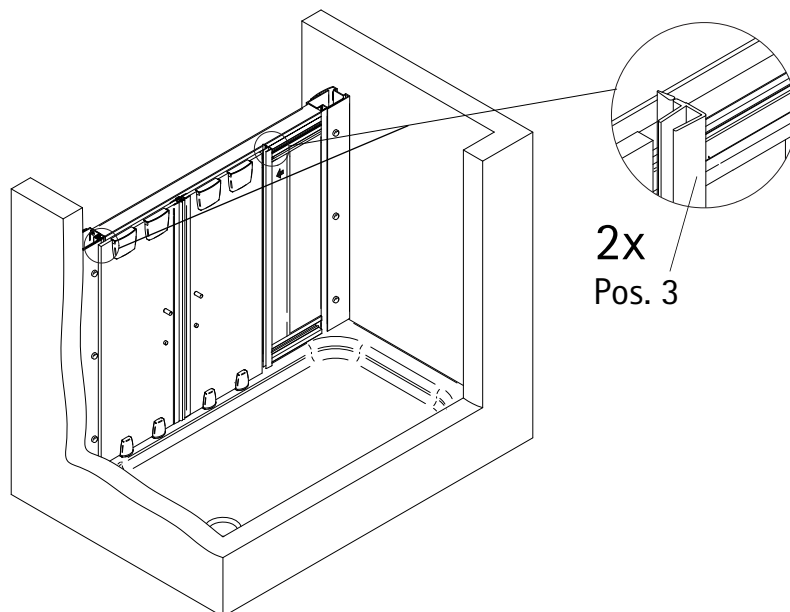
19



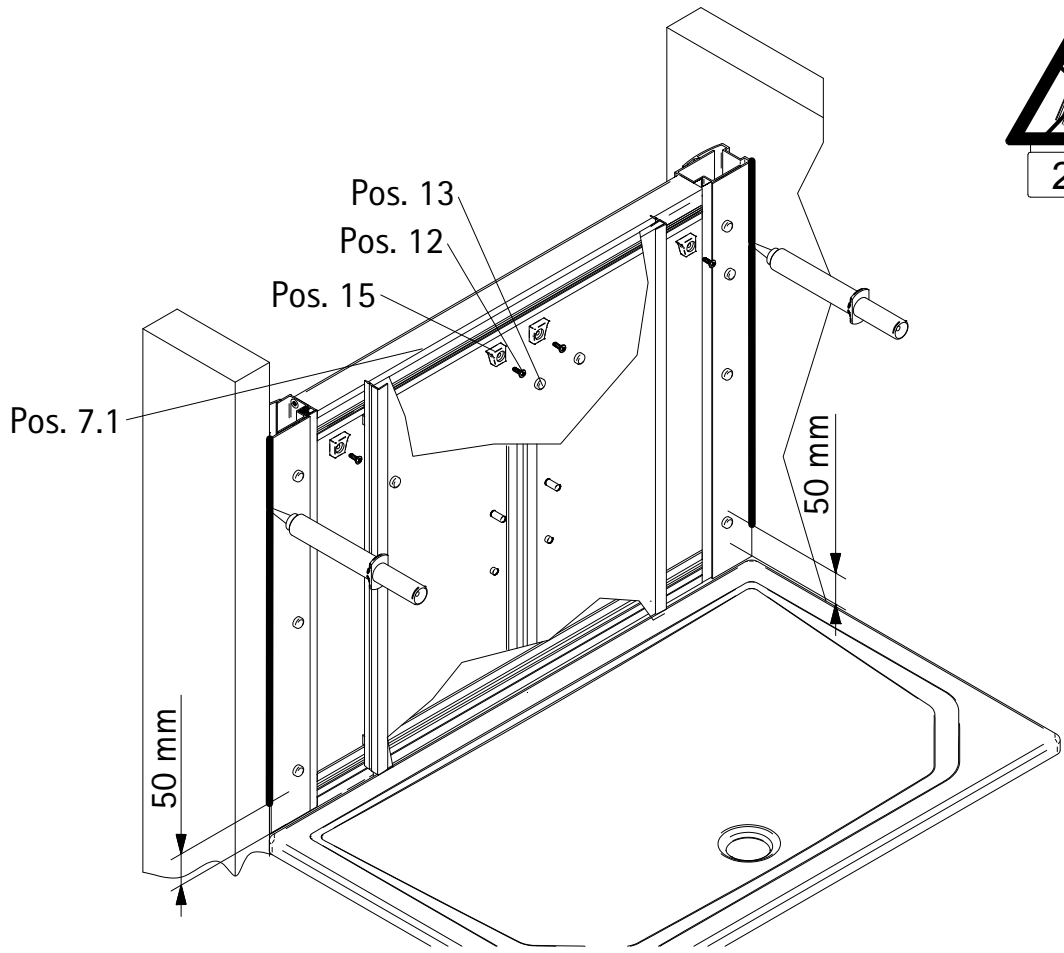
20



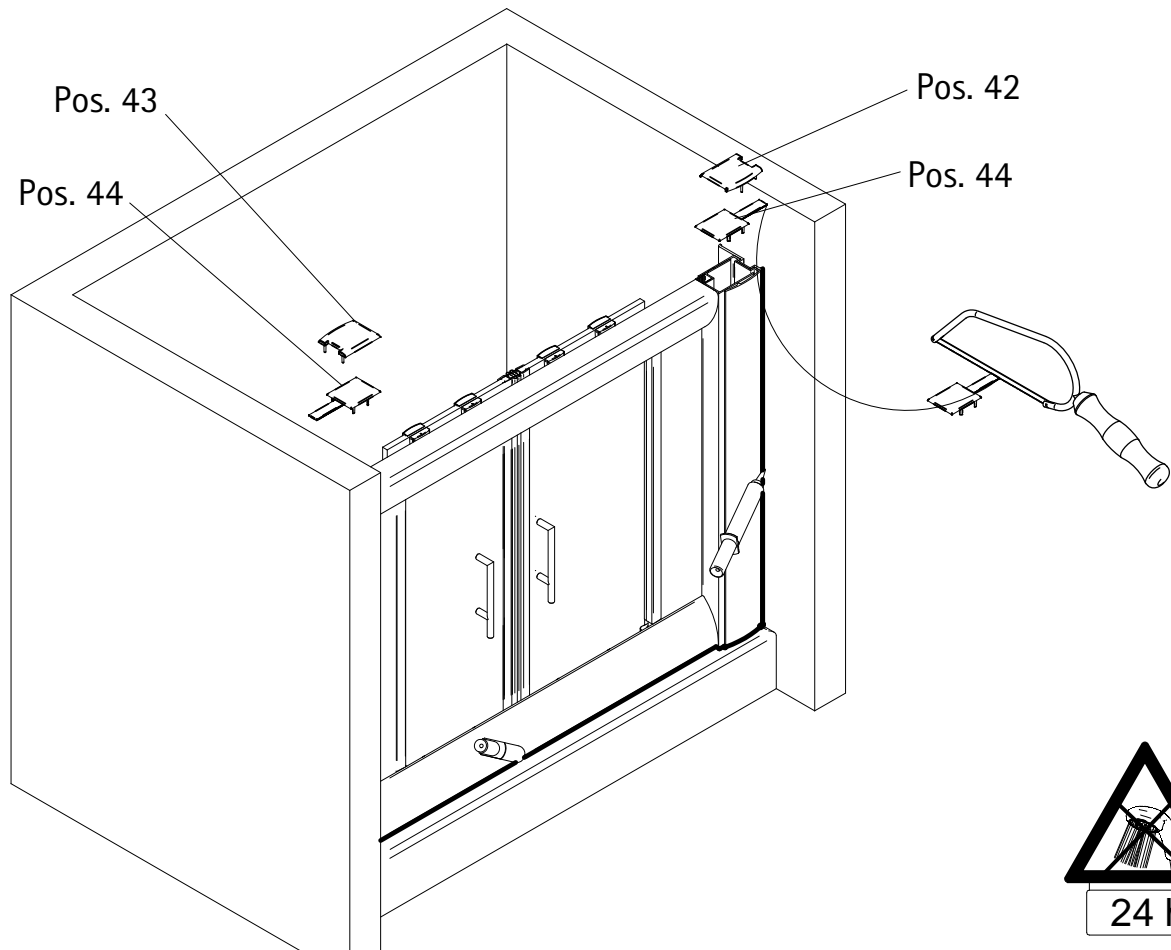
21



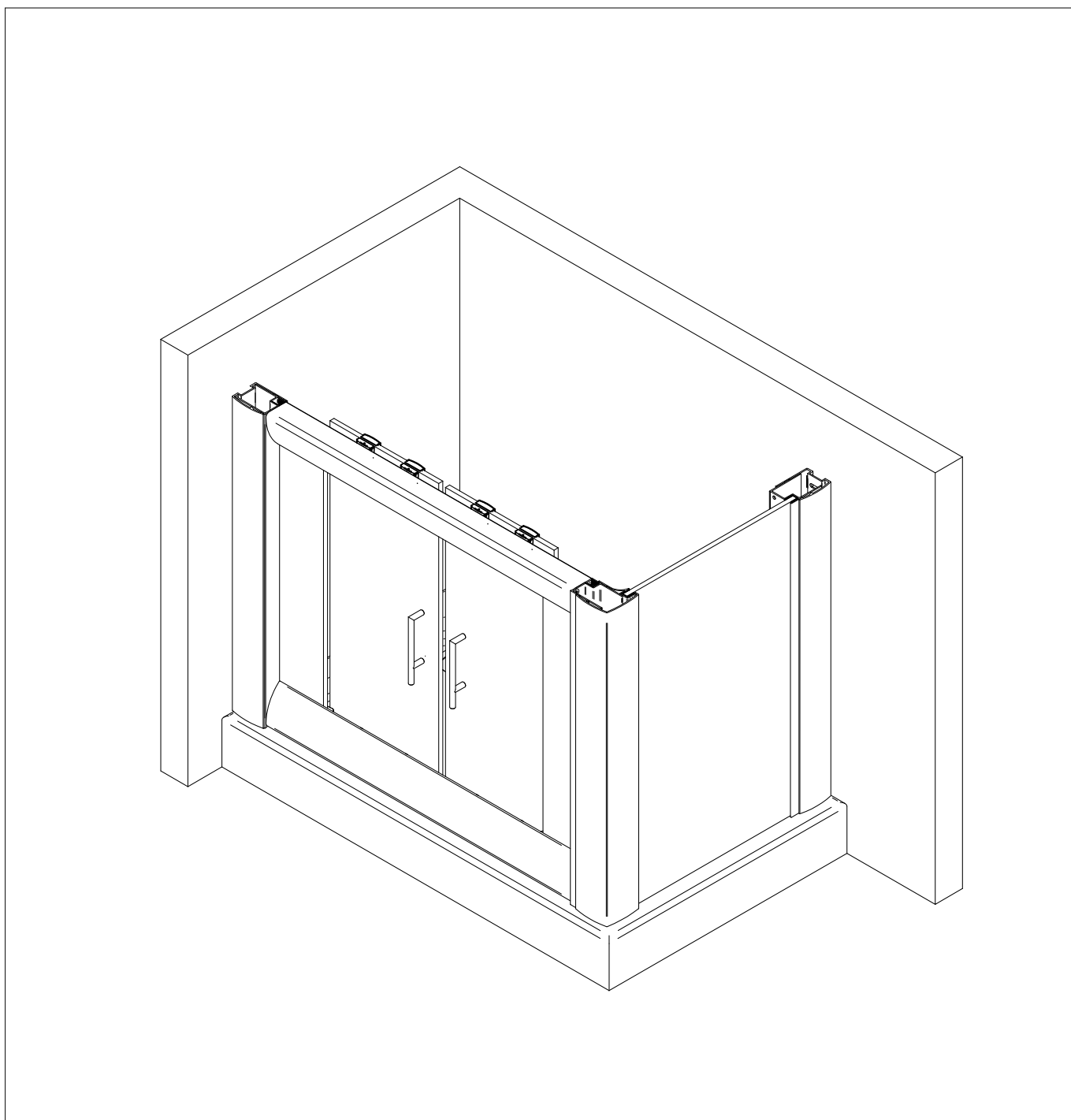
22

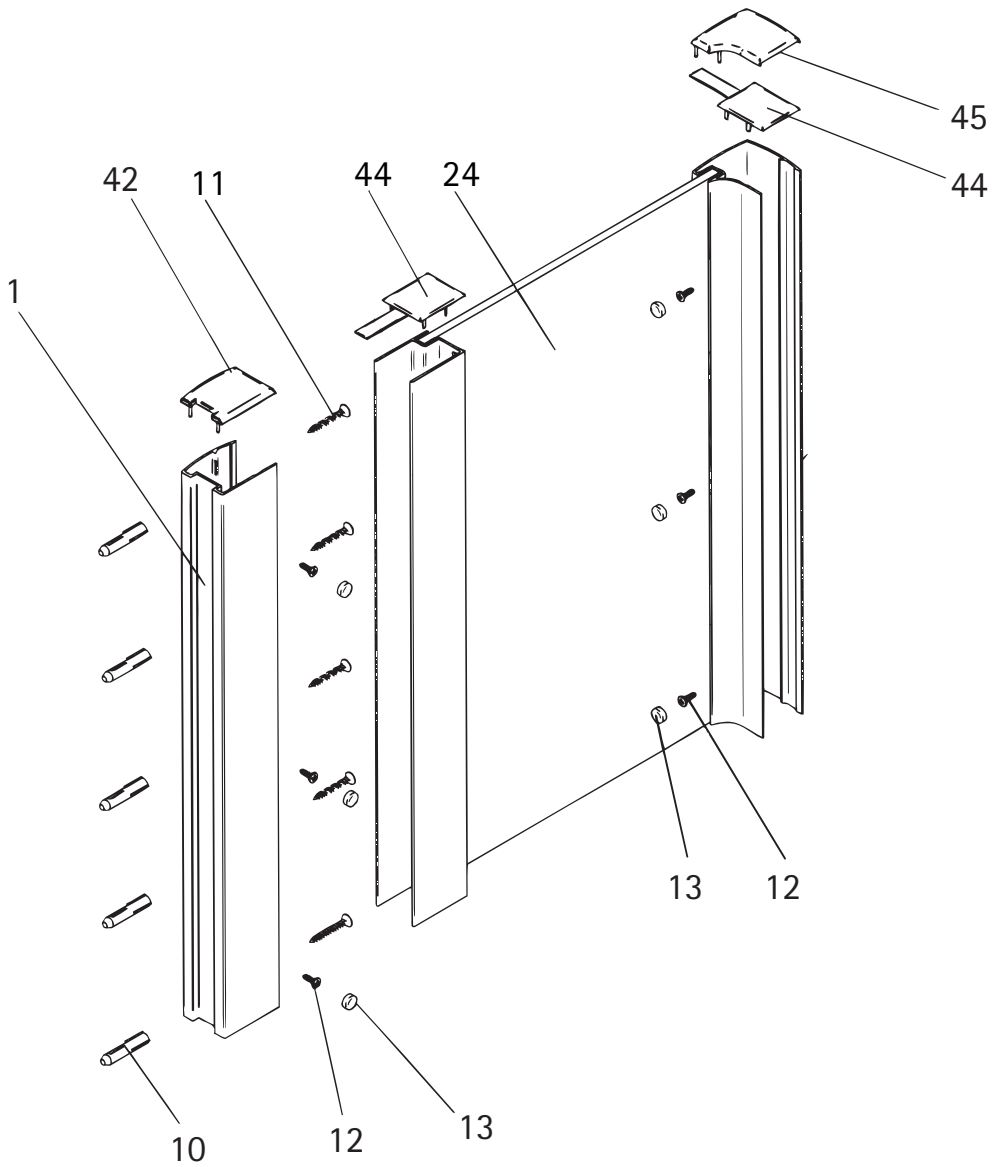


23

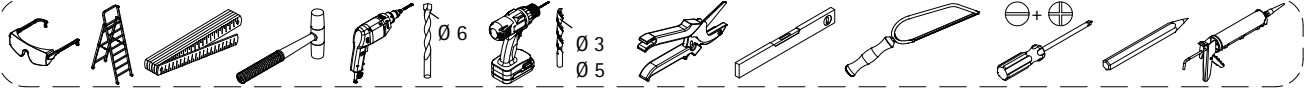
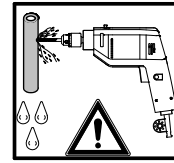
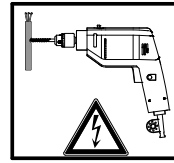
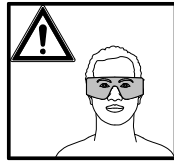
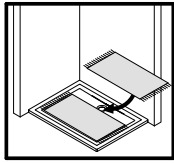


- Montageanleitung
- Assembly instructions
- Notice de montage
- Montagehandleiding
- Návod na montáž
- Instrucțiune de montaj
- Navodila za namestitev
- Installationstruktioener





Pos.	Bezeichnung	Ersatzteil-Nr.	Stück	Preis
1	1 x Wandanschlussprofil	E 55230	1	79,95 €
10*	5 x Dübel			
11*	5 x Linsen-Blechschaube 4,2 x 45 mm			
12*	6 x Kappenschraube 3,5 x 9,5 mm			
13*	6 x Abdeckkappe für Kappenschraube			
24	1 x Seitenwand links/rechts			
42	1 x Abdeckkappe links/rechts	E 55205		16,95 €
44	2 x Einschubkappe			
45	1 x Abdeckkappe (inkl. 1x Pos. 44)	E 55207		5,95 €
* Schrauben und Abdeckkappenset		E 55200		35,95 €



1

A	B	C
800 mm		785 - 805 mm
900 mm		885 - 905 mm
1200 mm	1170 - 1210 mm	
1400 mm	1370 - 1410 mm	
1600 mm	1570 - 1610 mm	

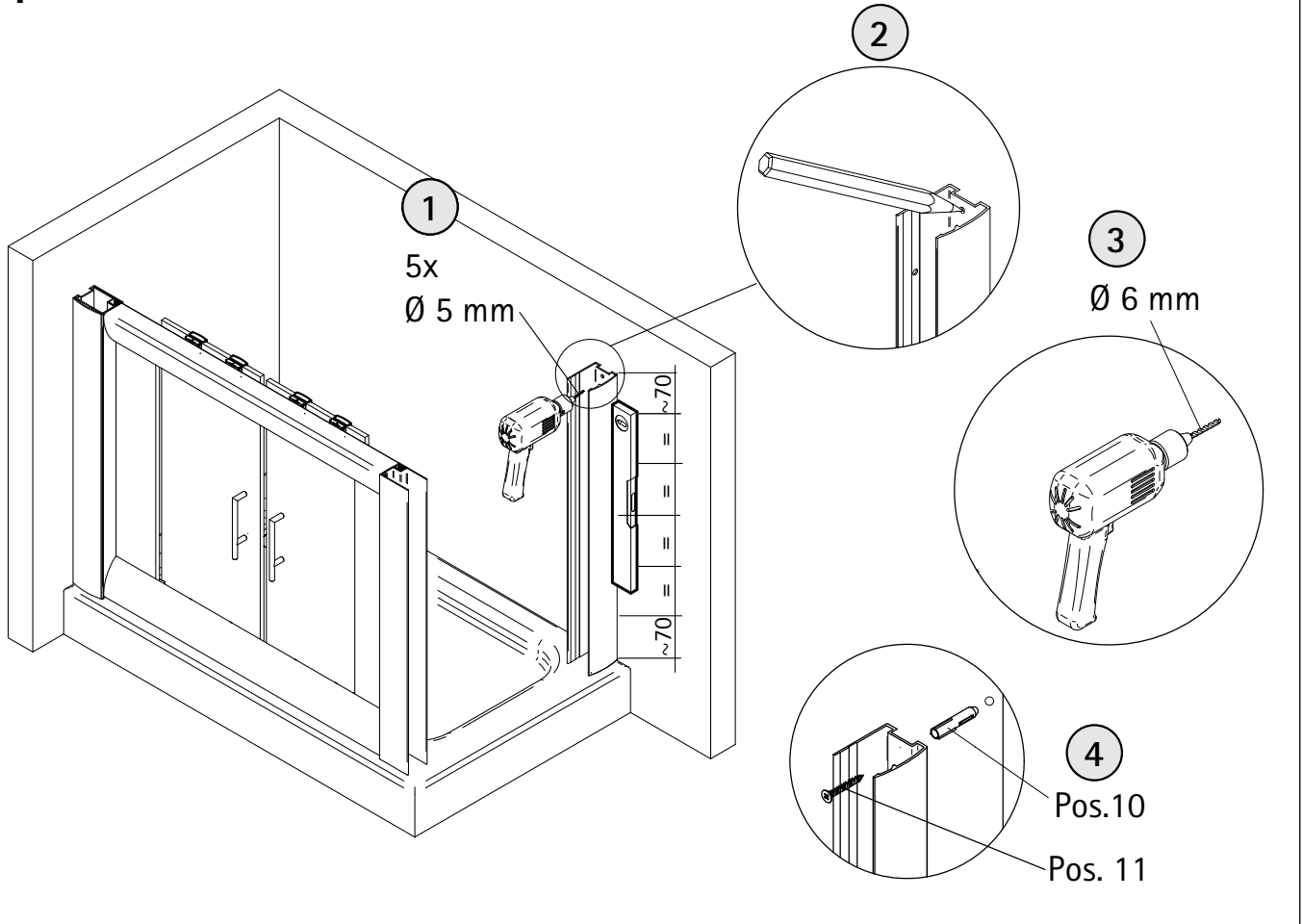
2

Pos. 1

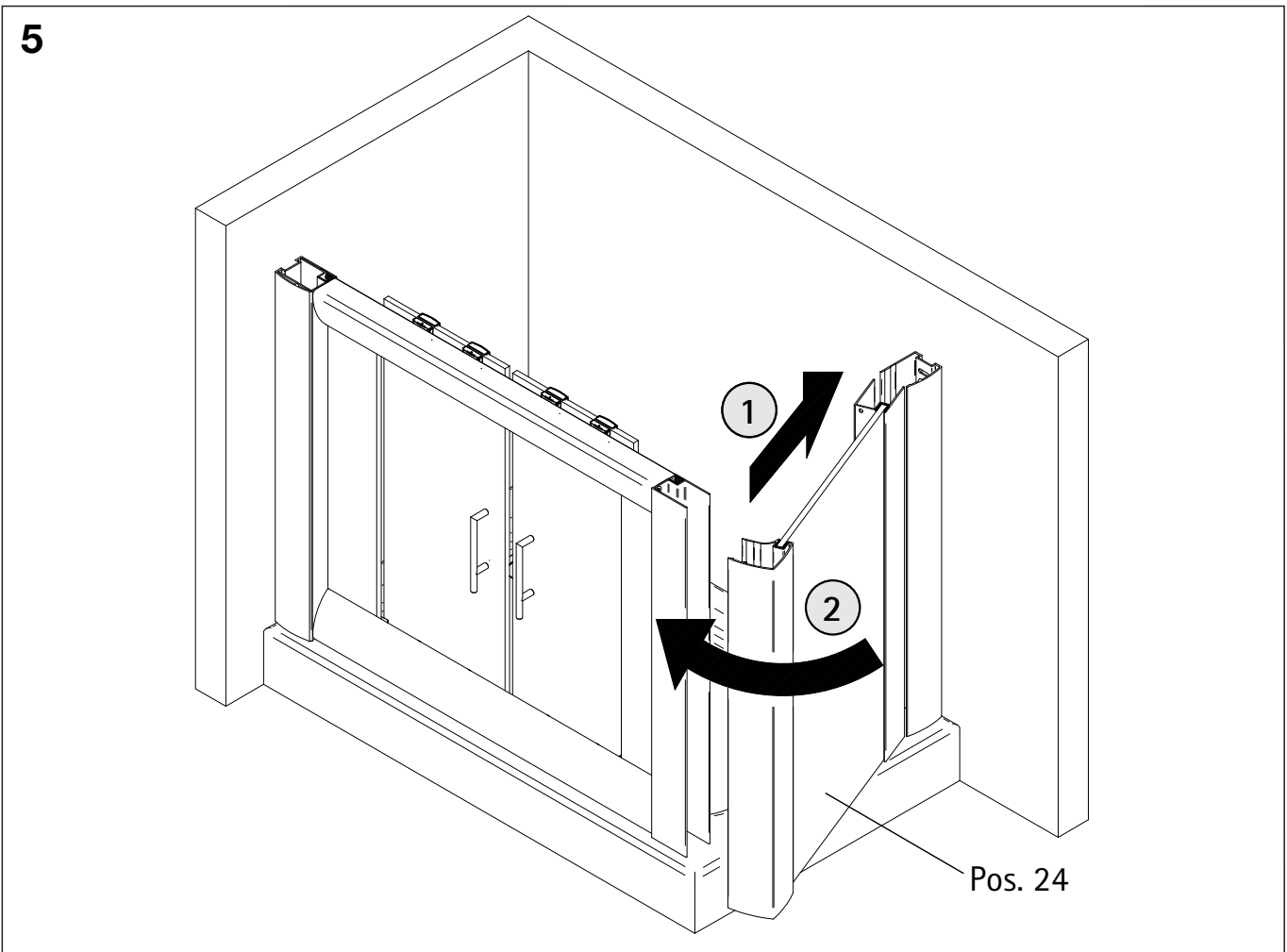
Pos. 24

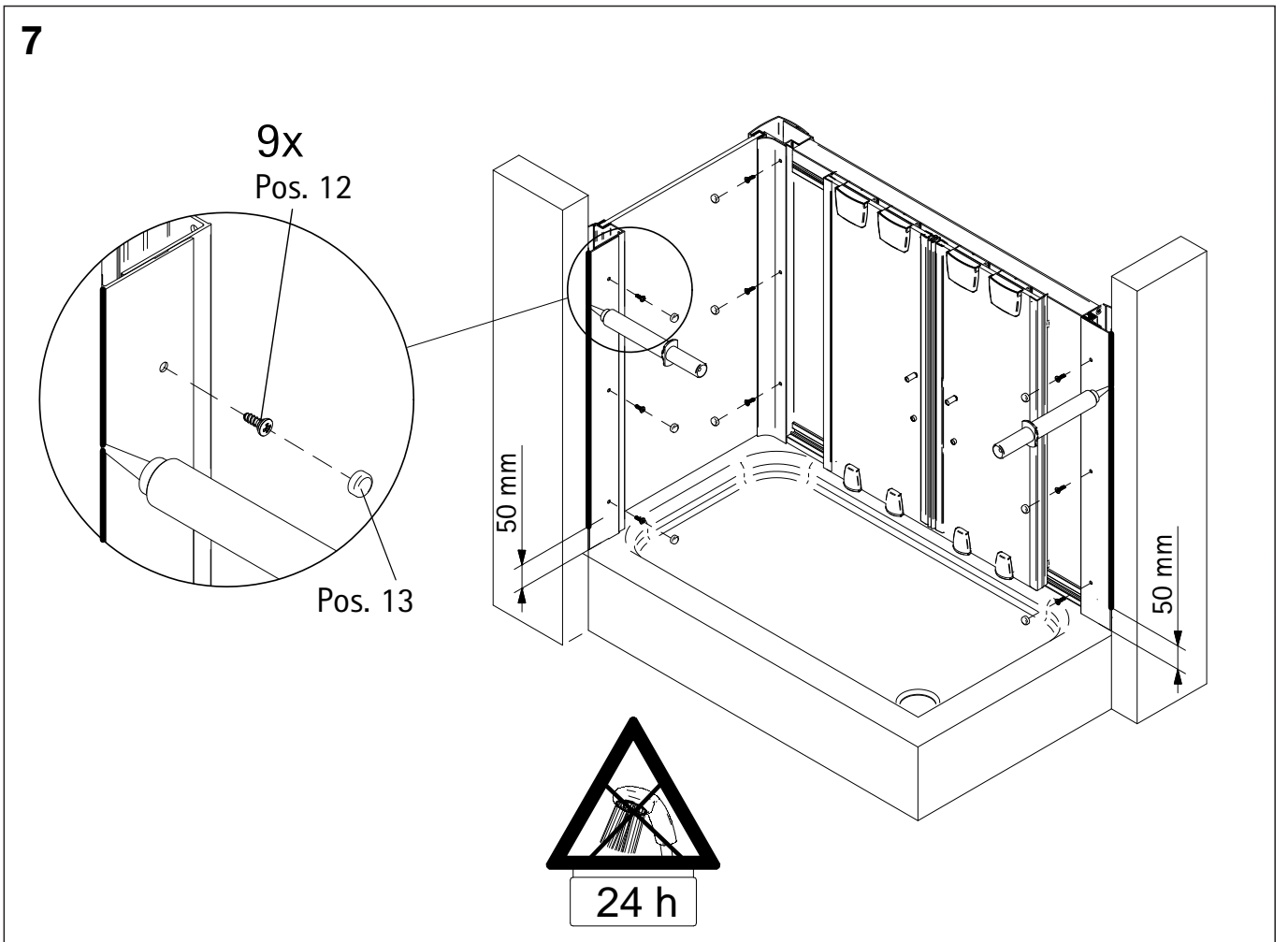
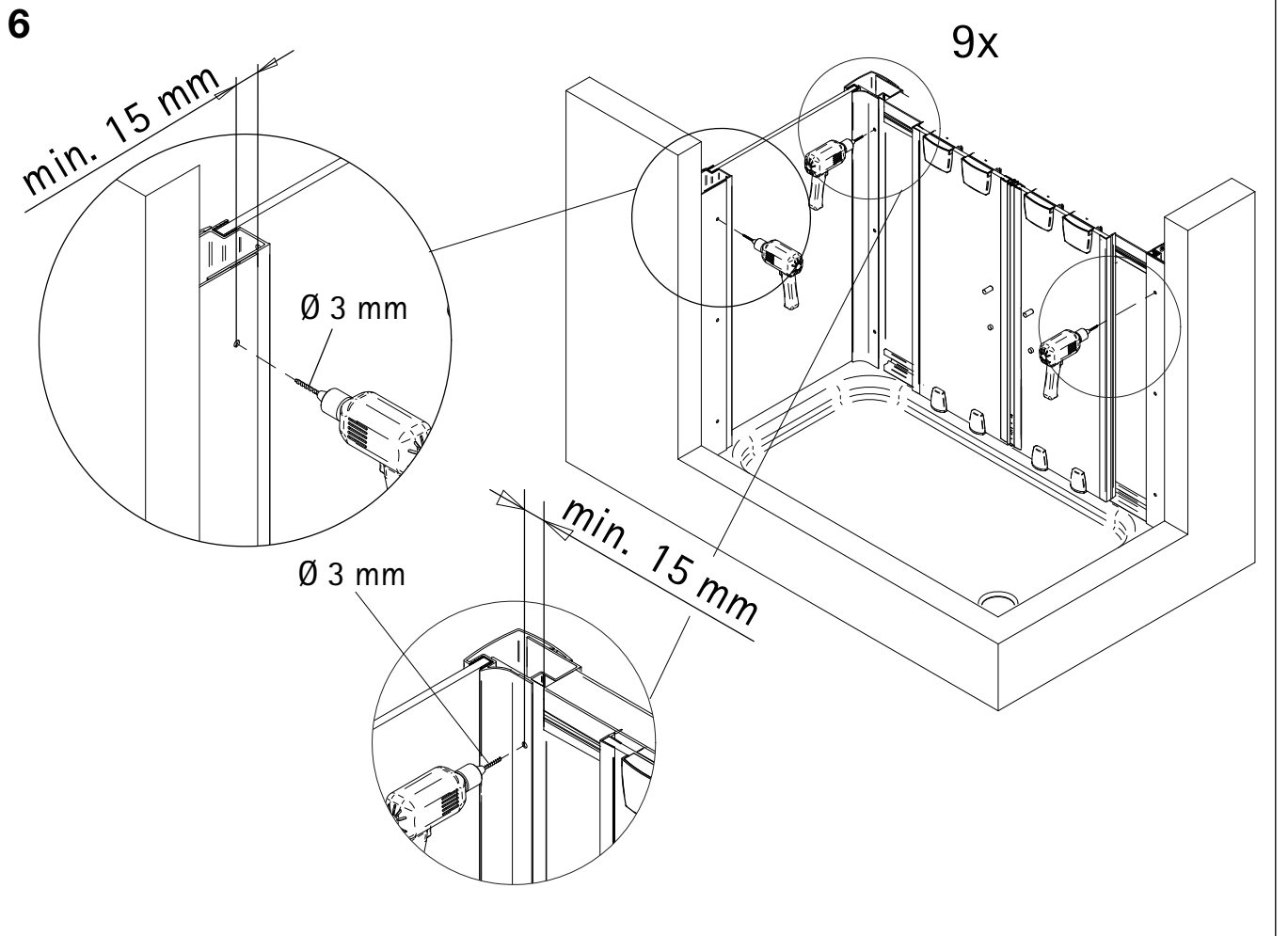
3

4

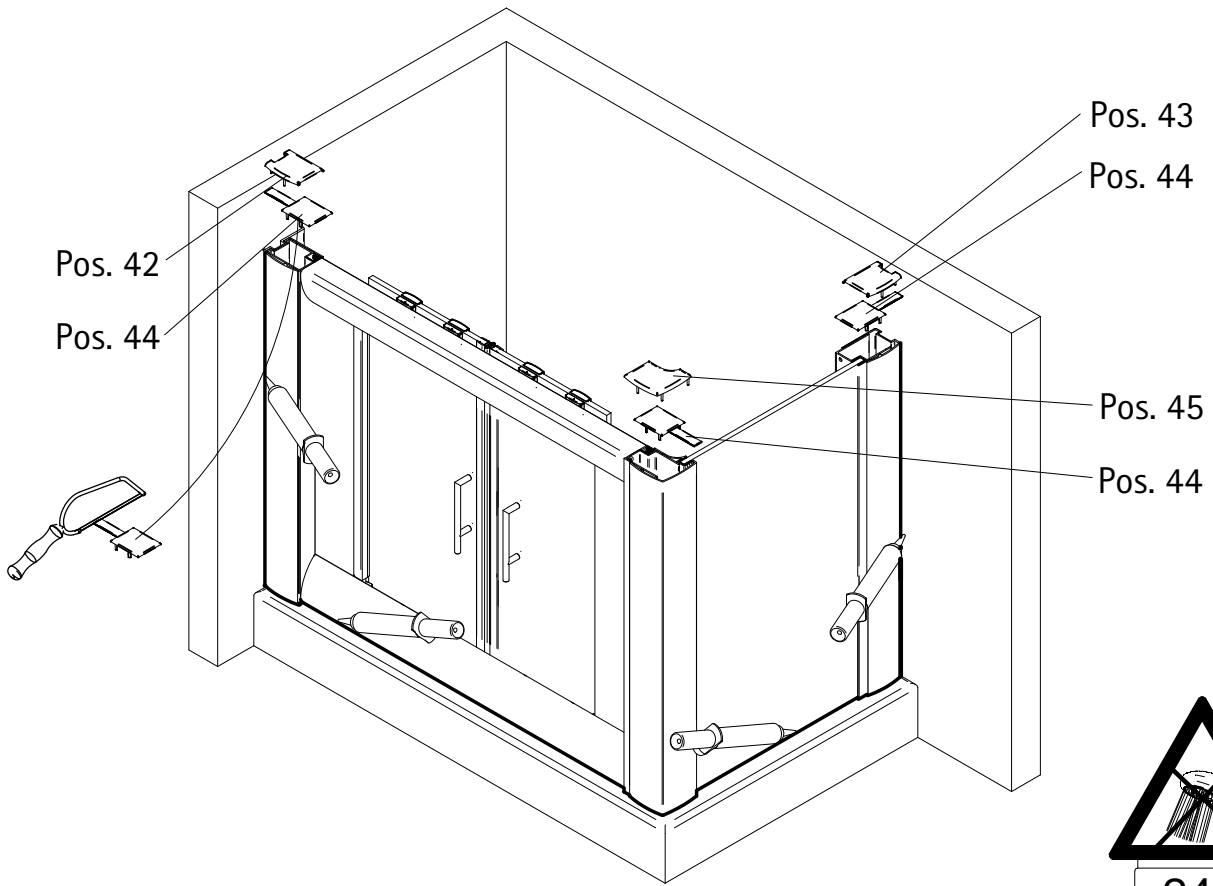


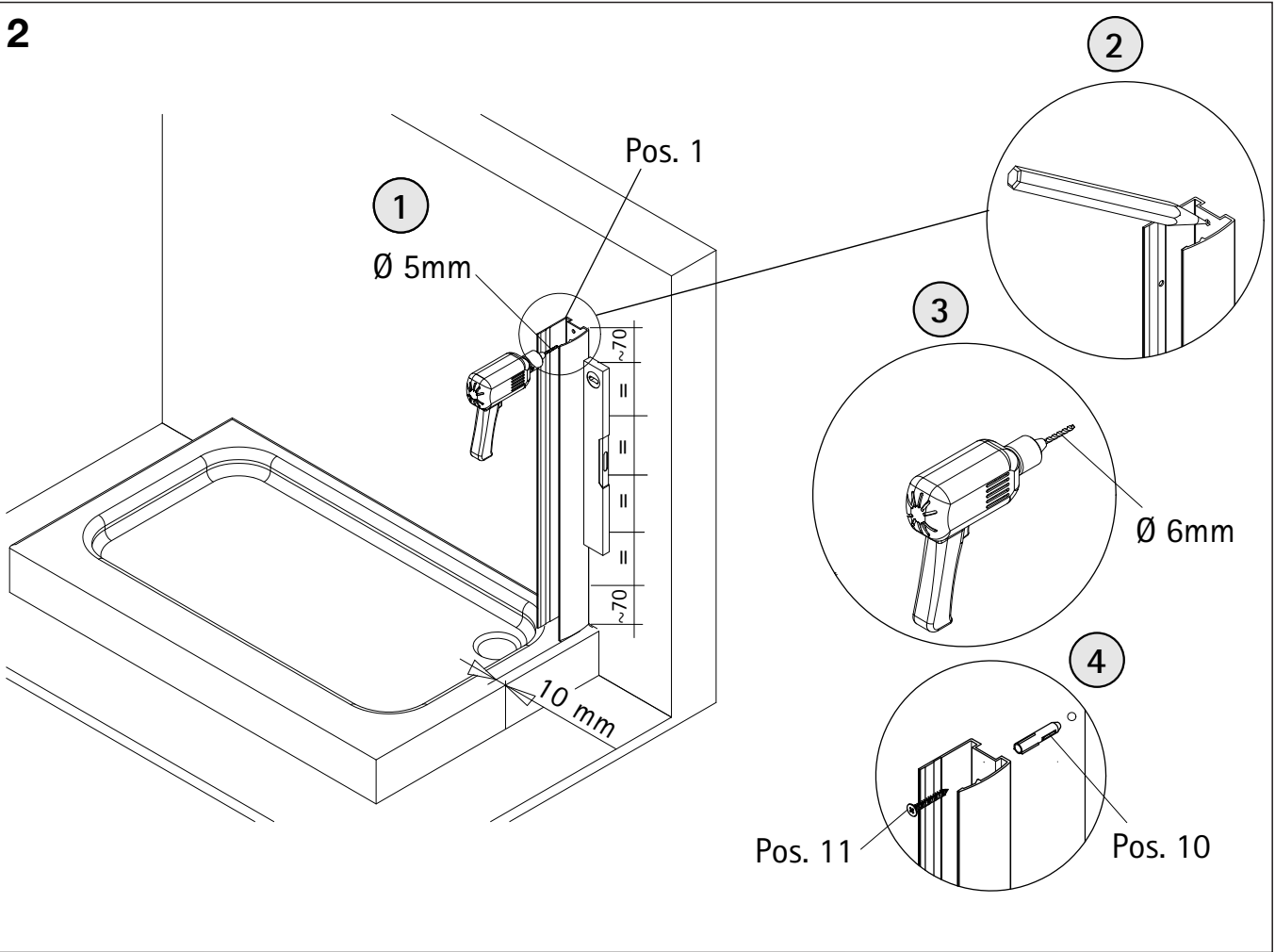
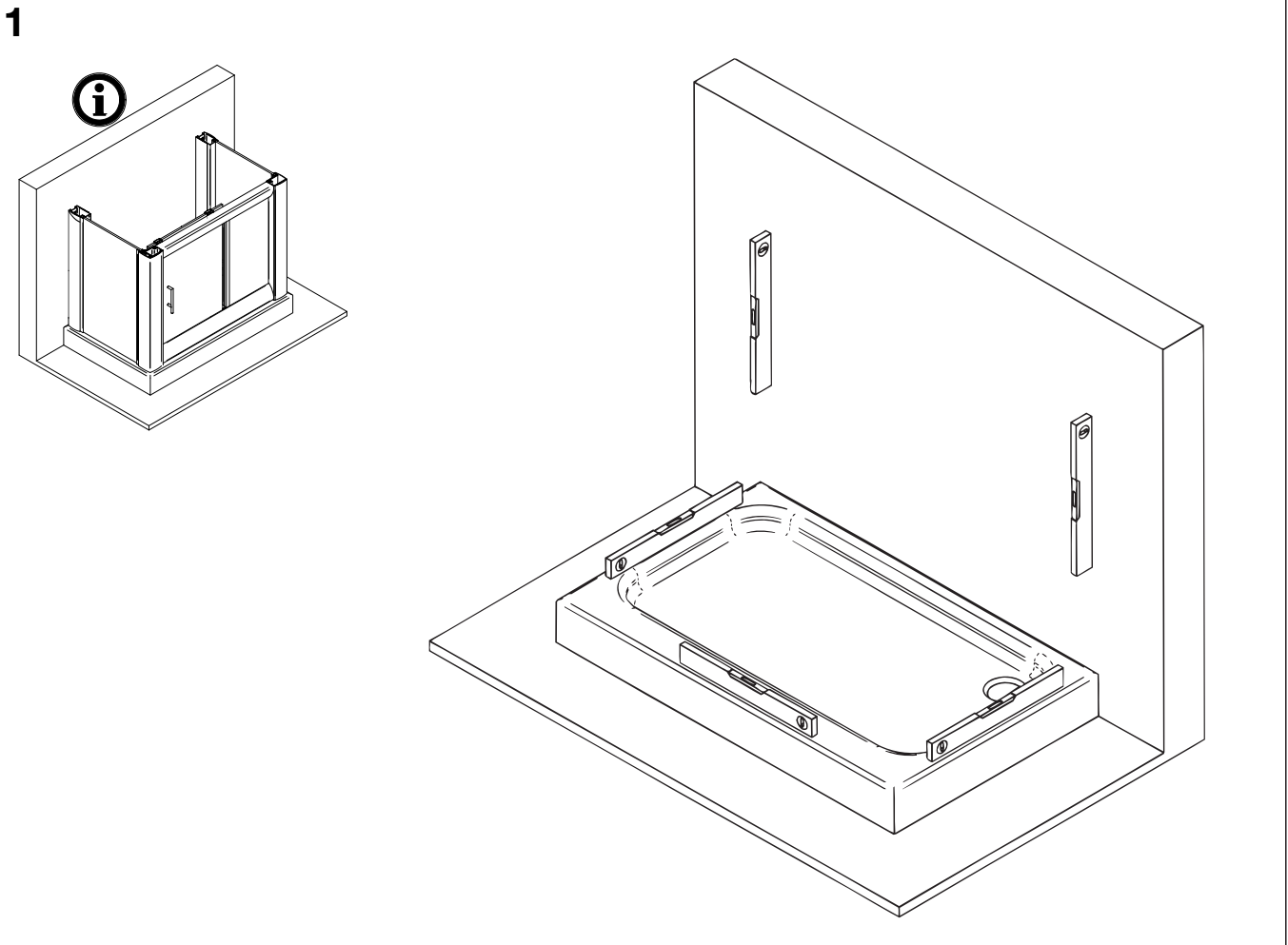
5



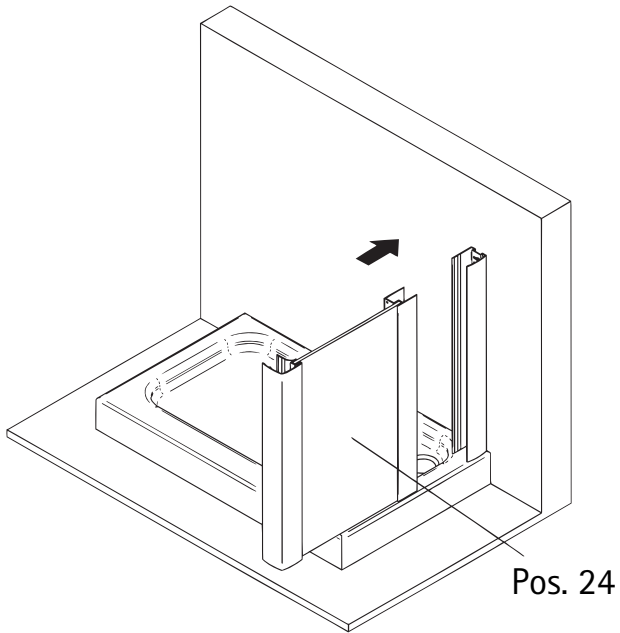


8

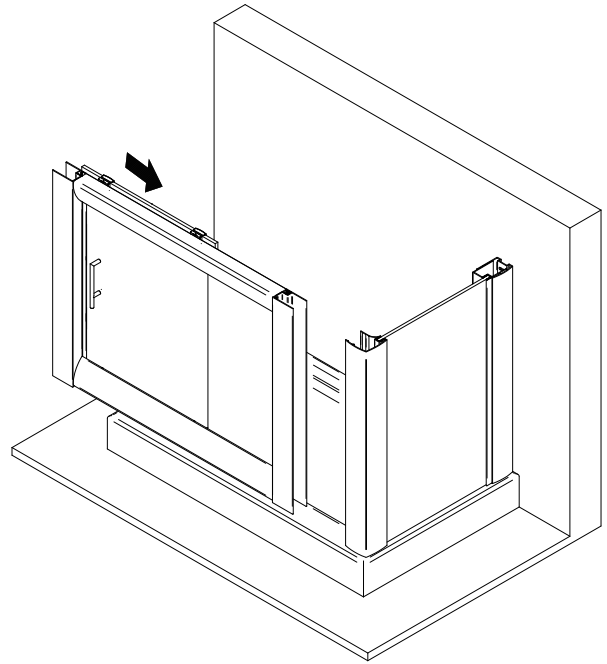




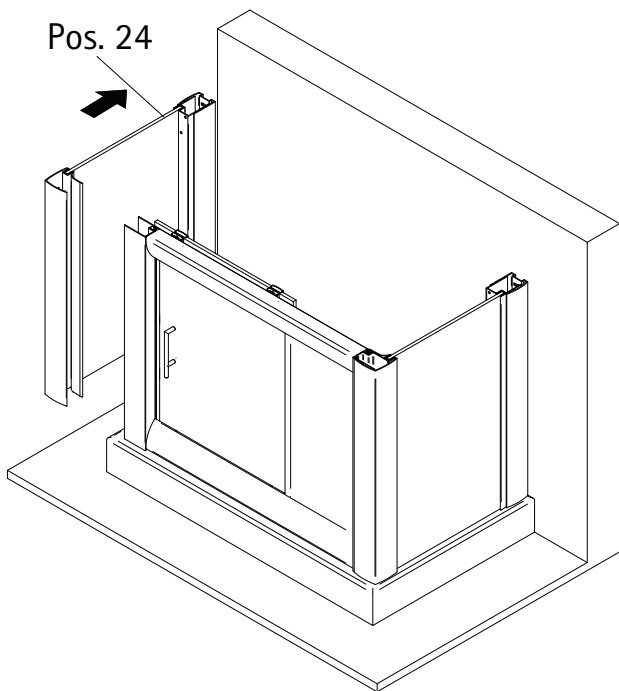
3



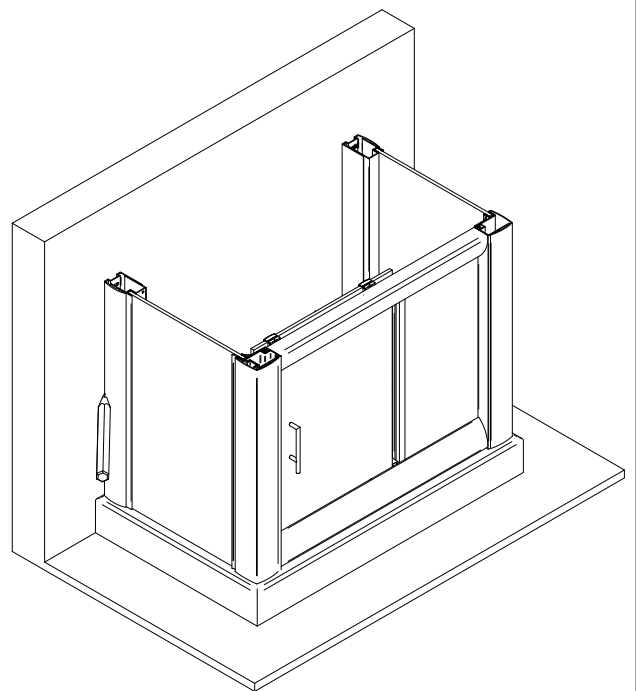
4

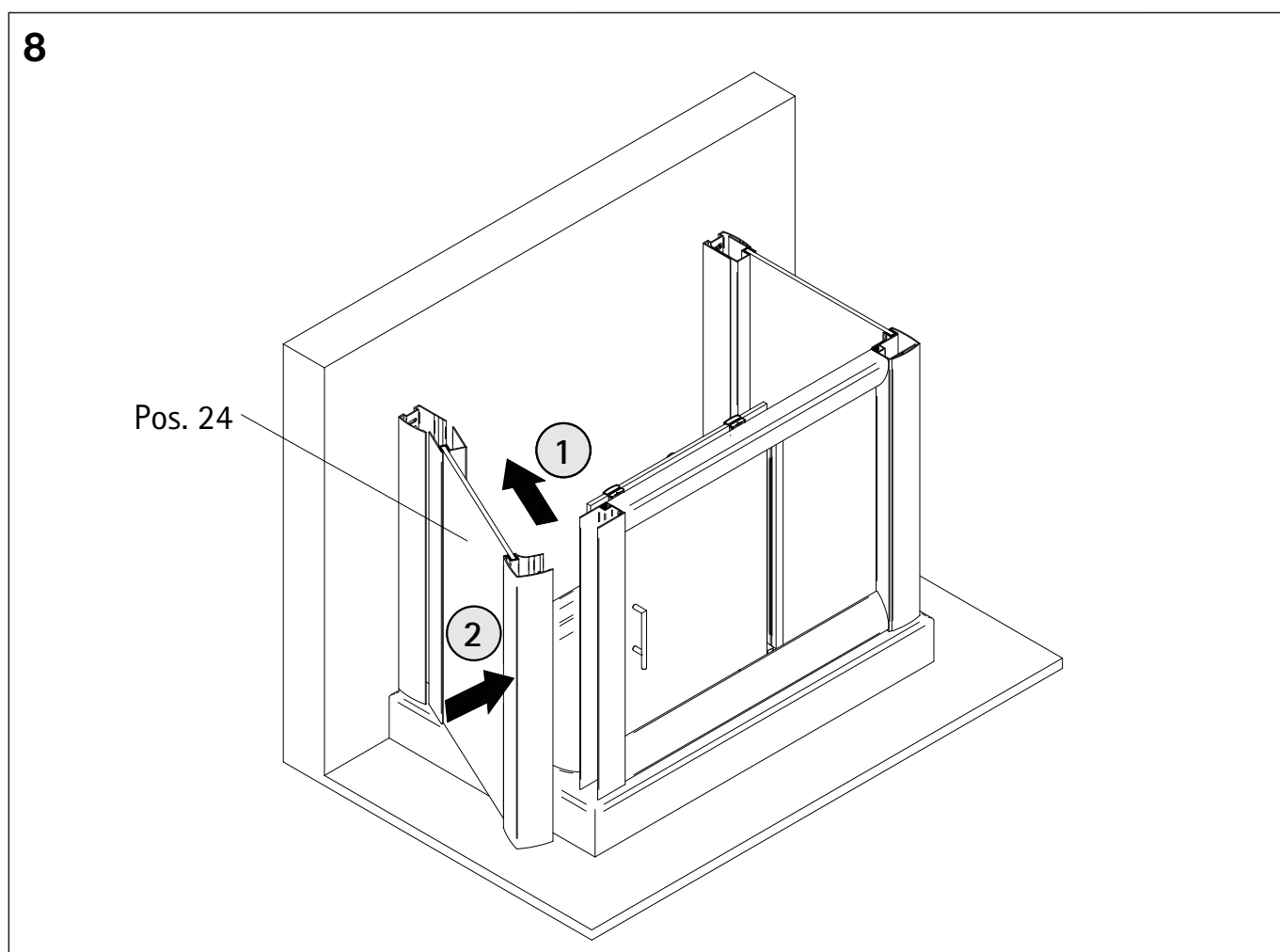
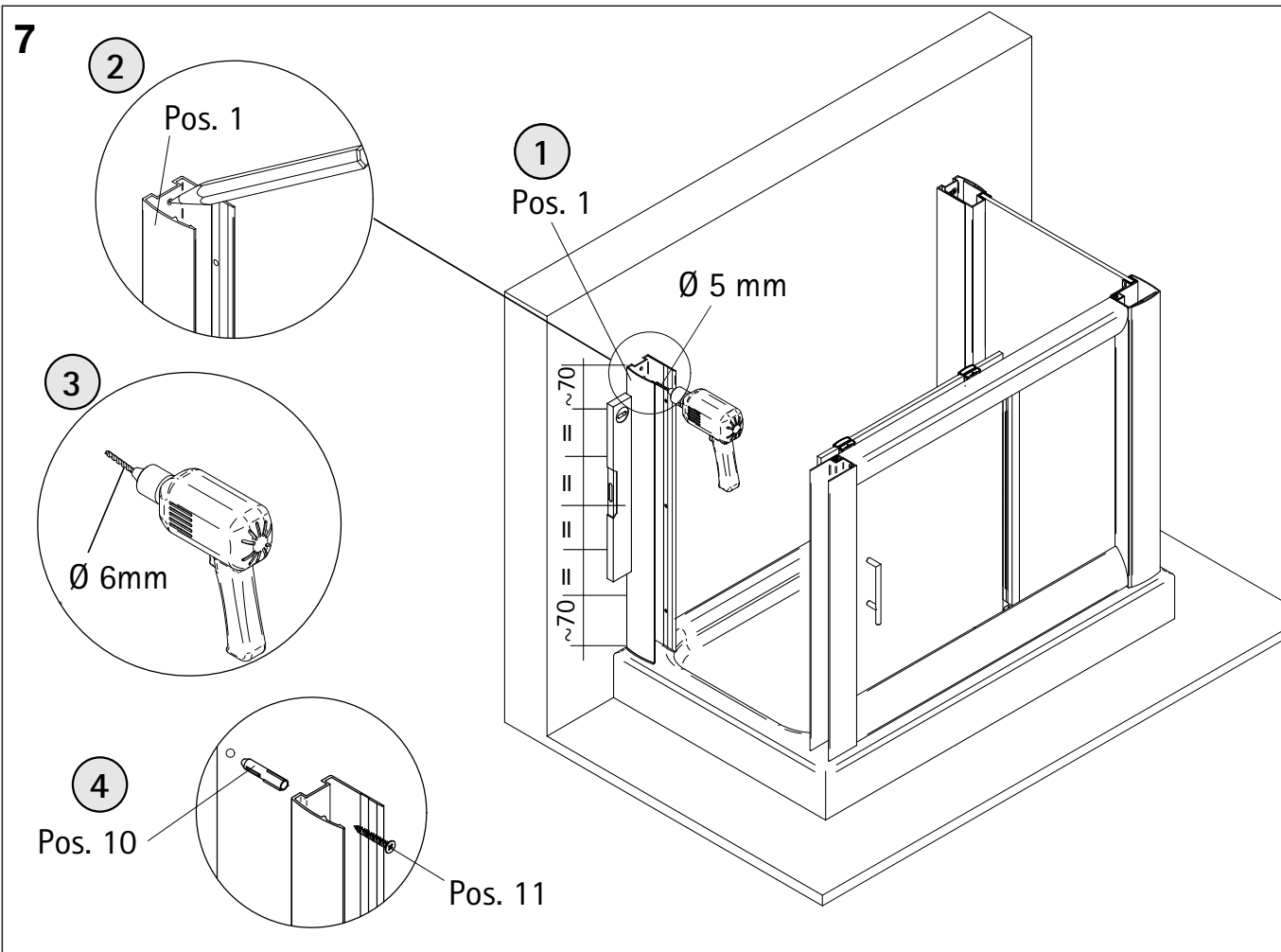


5

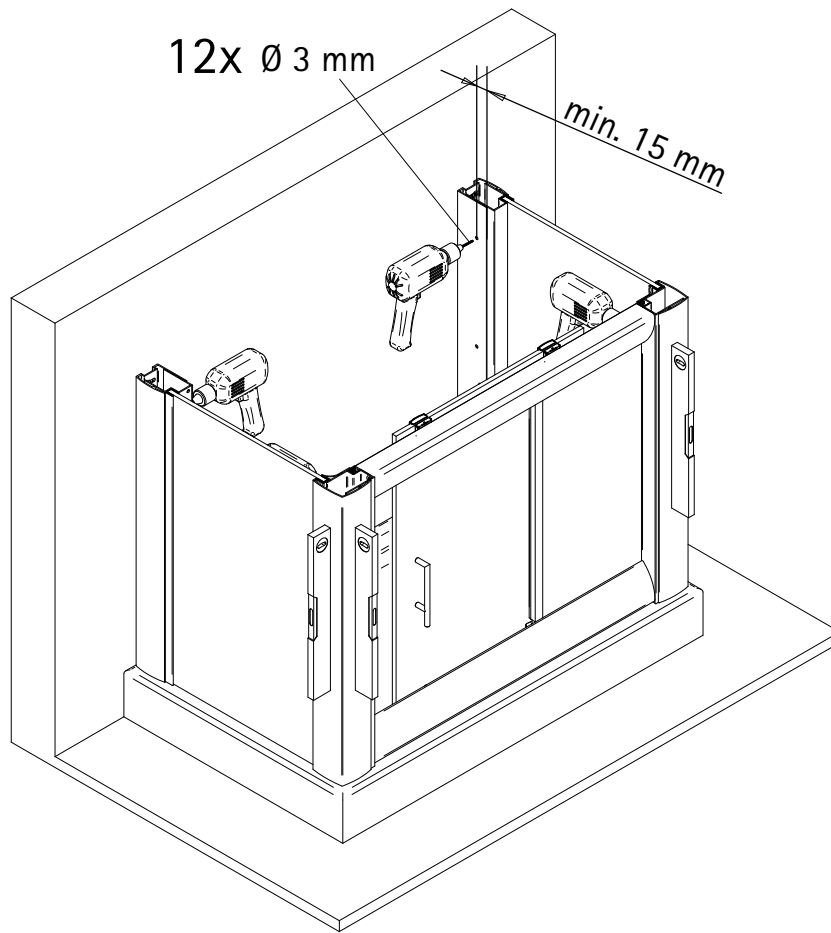


6





9

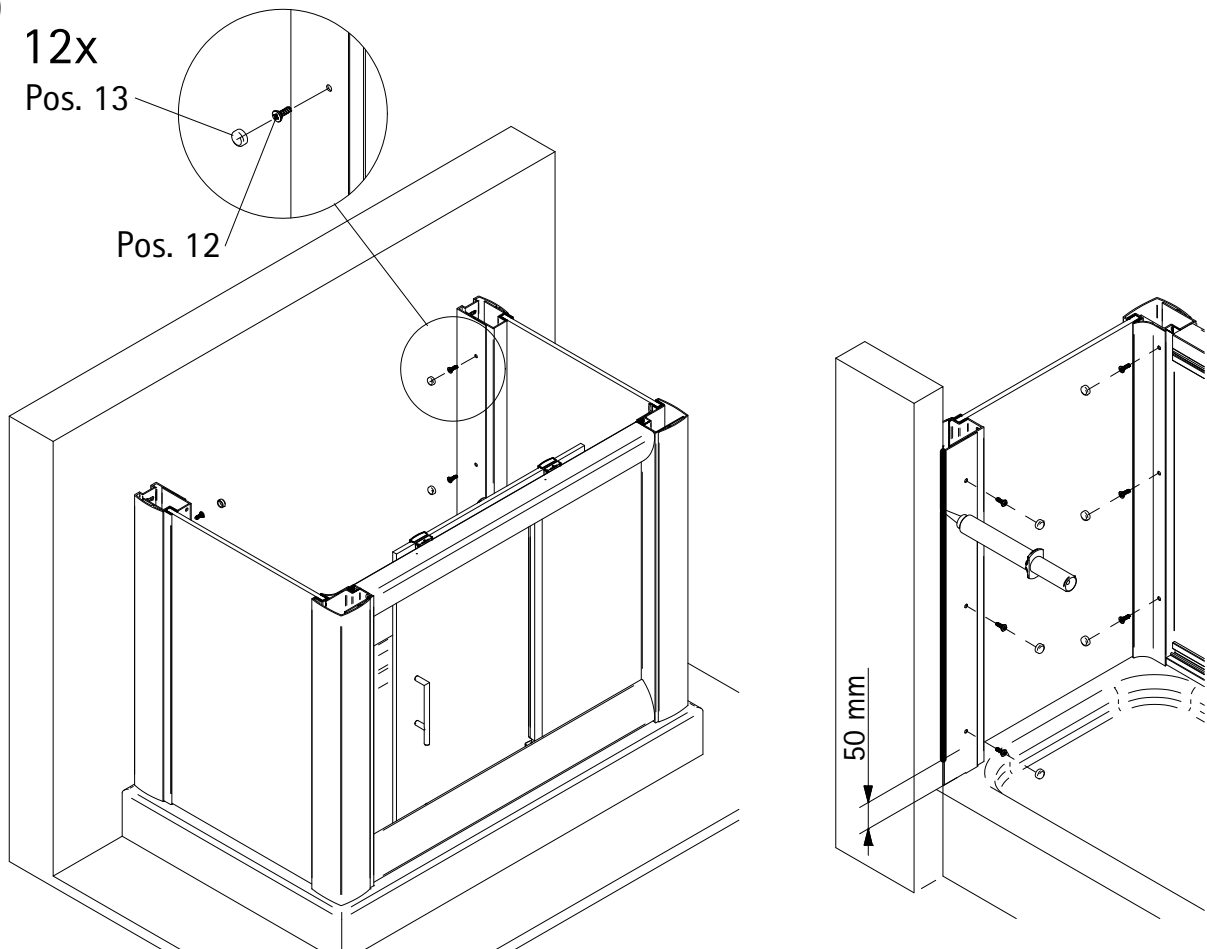


10

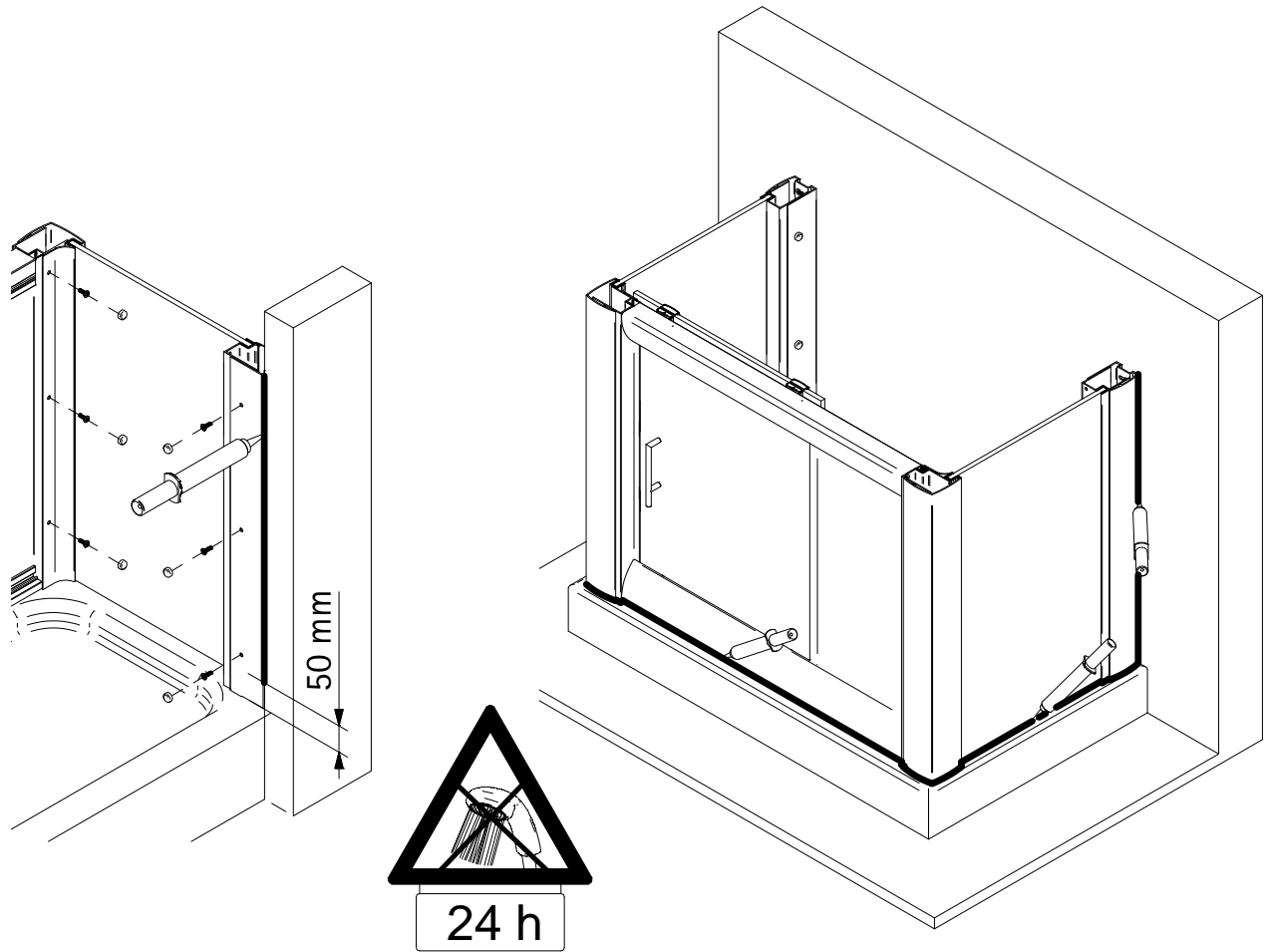
12x

Pos. 13

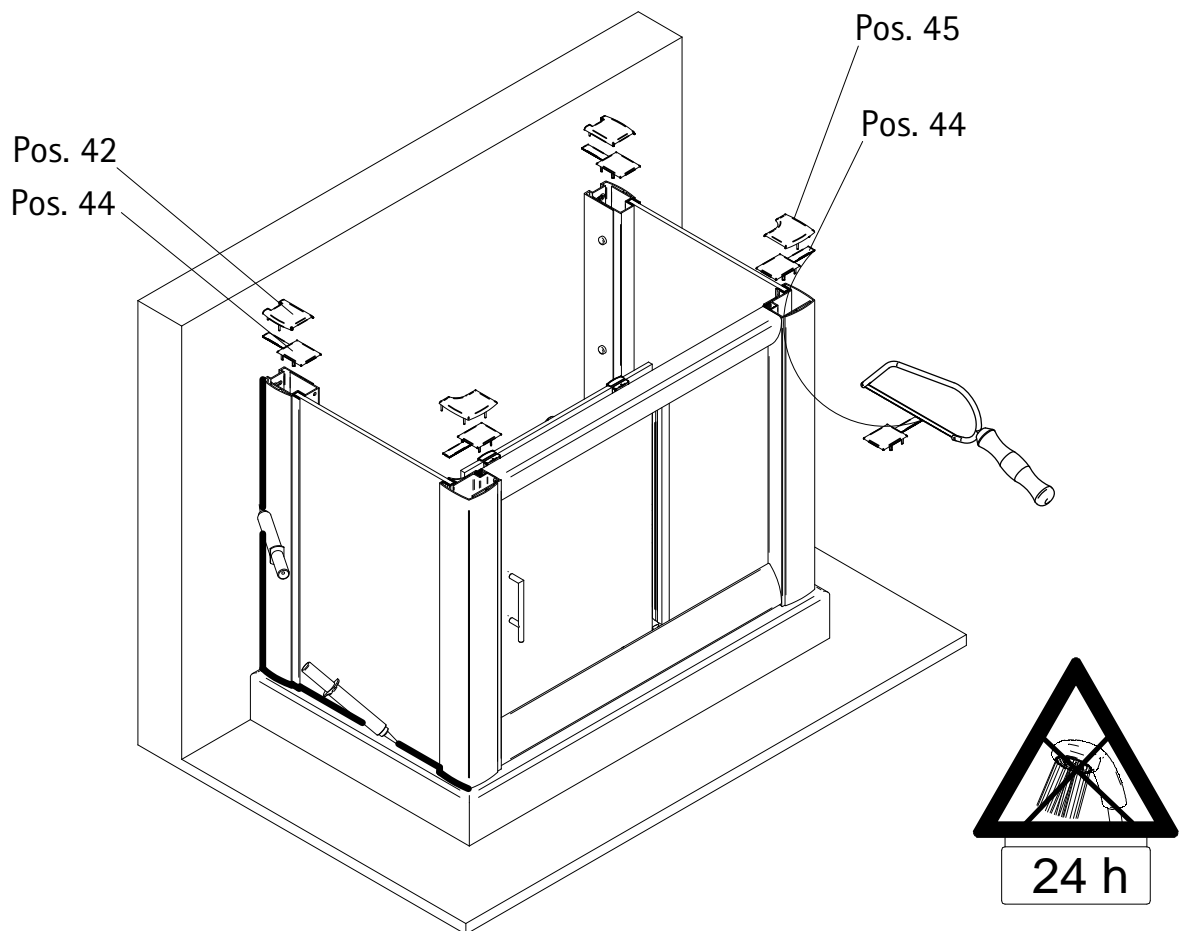
Pos. 12



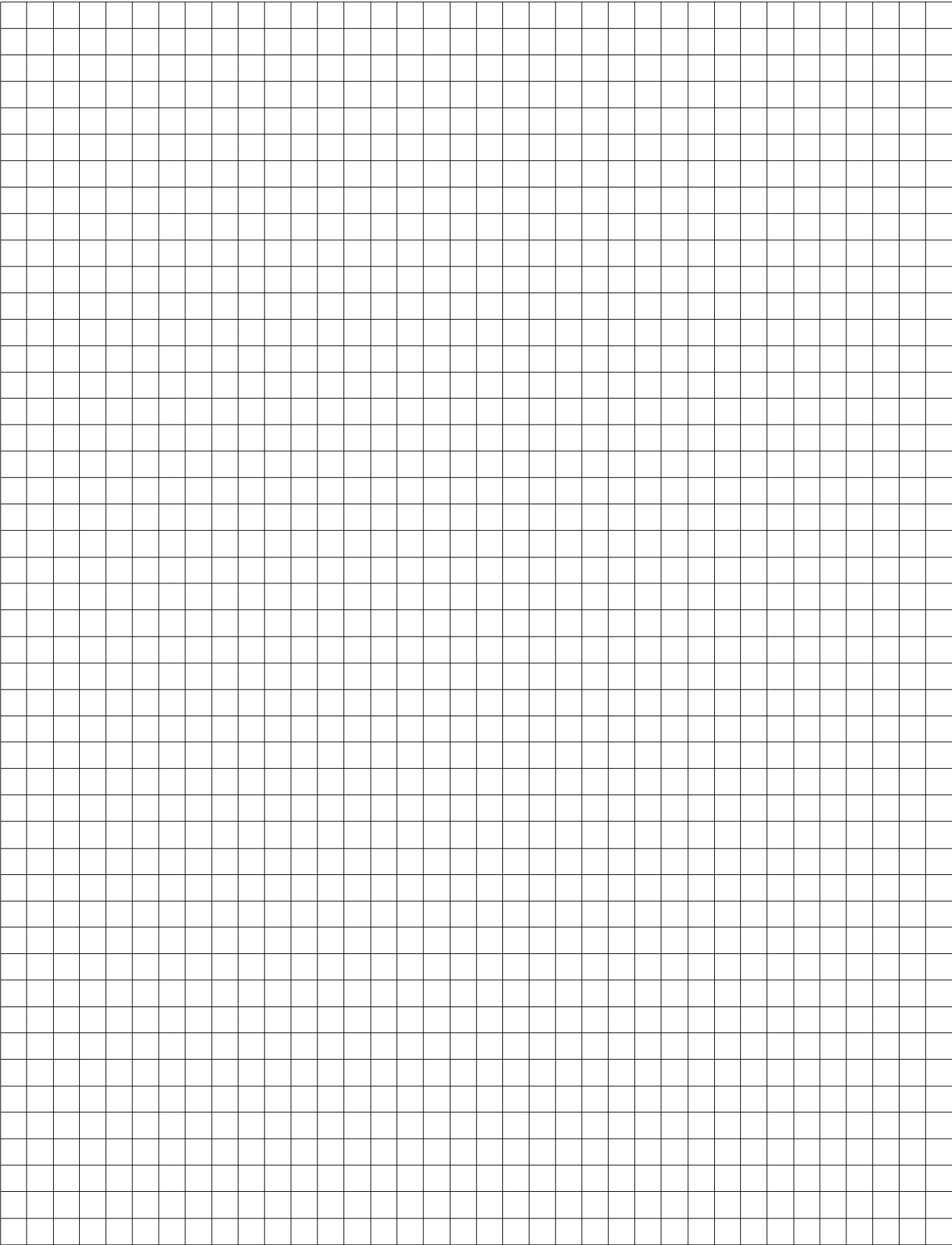
11



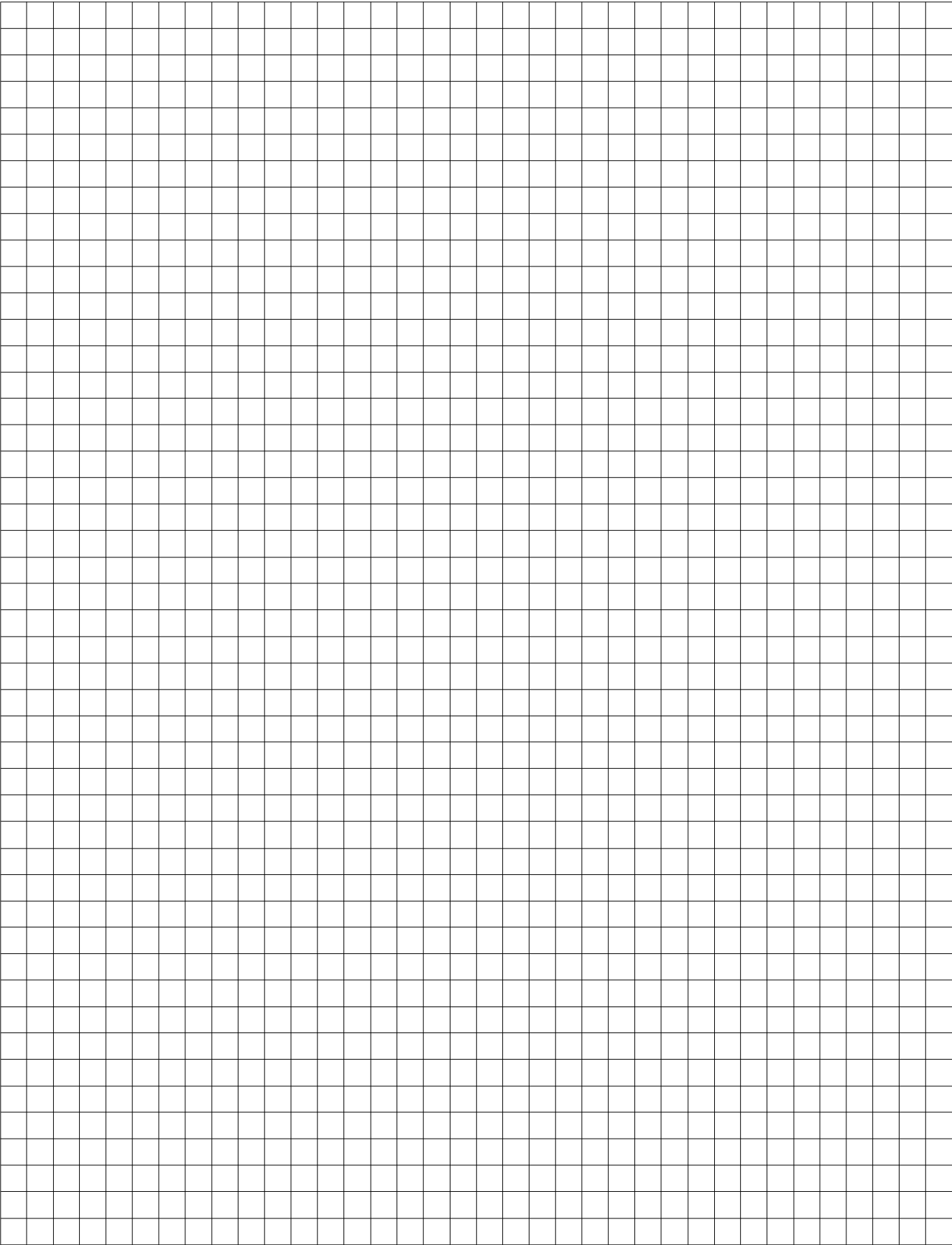
12

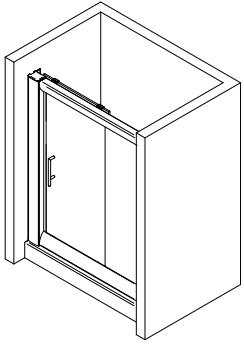


Notizen, notes



Notizen, notes





Kontrollbeleg Control Receipt

Prüfnummer / Inspection number



Duschservice
Zum Hohlen Morgen 22
59939 Olsberg
Deutschland / Germany / Allemagne / Duitsland



Ersatzteilbestellung/



Fax 02962 / 972-4260

Allgemeine technische Probleme:



Telefon 02962 / 972-40

E-mail:



ersatzteile@duschservice.de