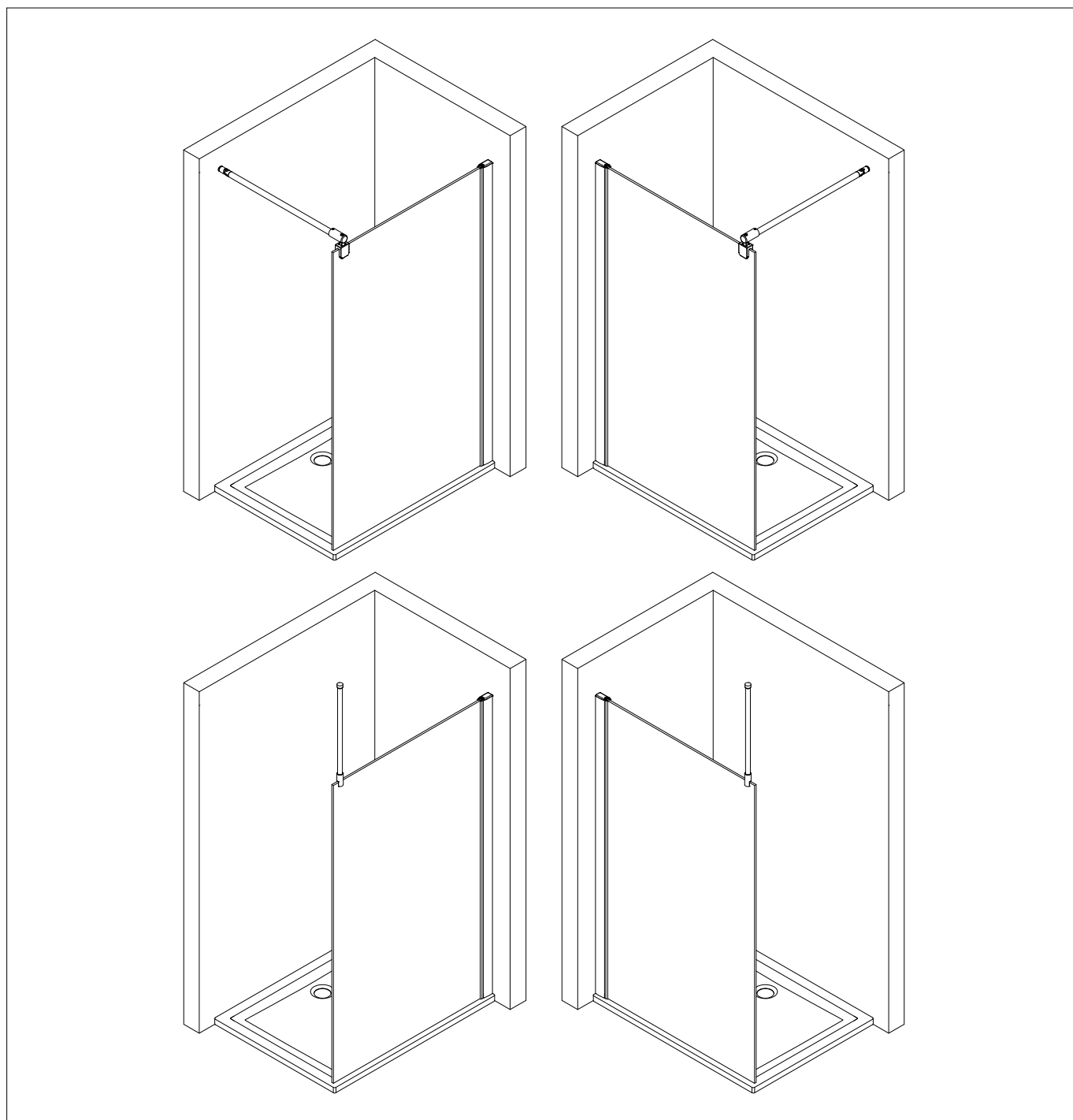
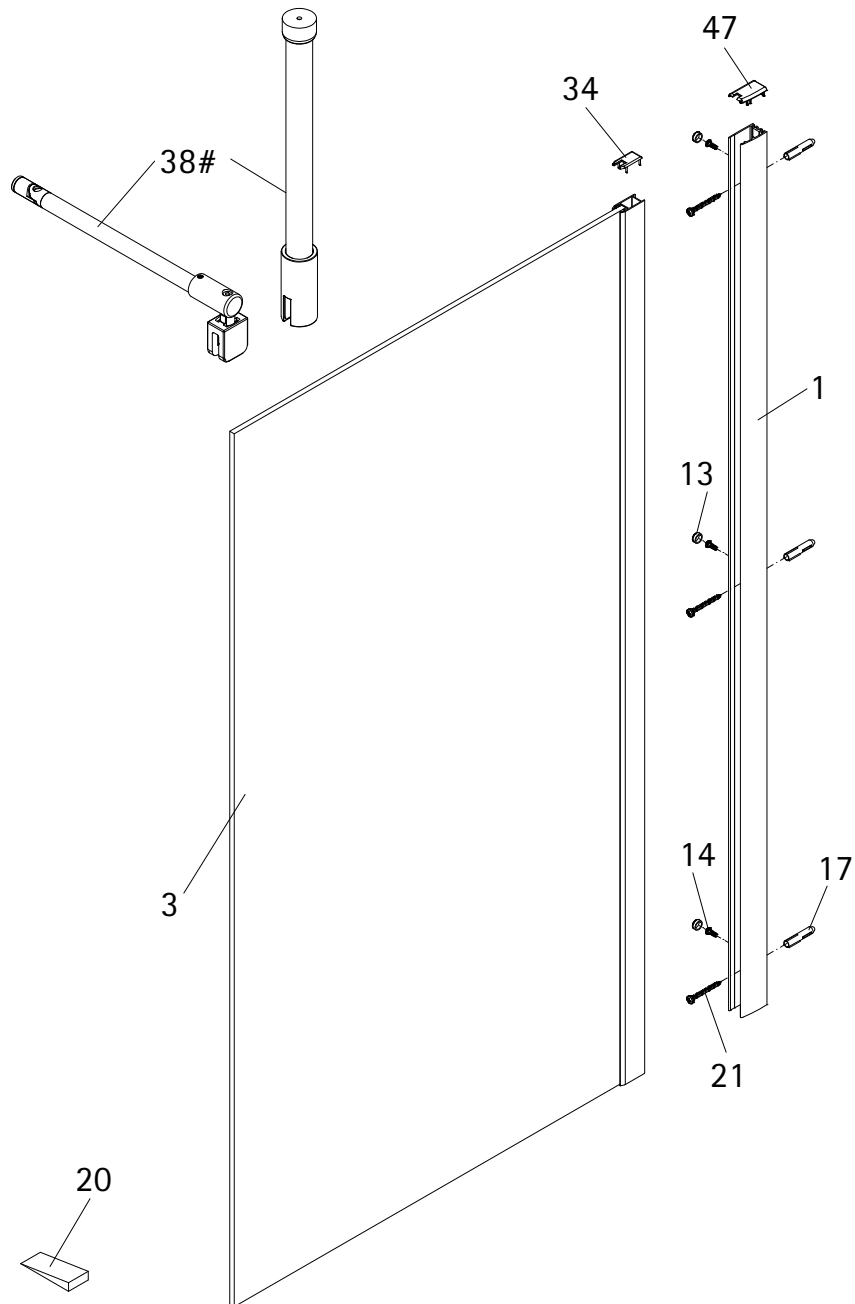


- Montageanleitung
- Assembly instructions
- Notice de montage
- Montagehandleiding
- Návod na montáž
- Instrucțiune de montaj
- Navodila za namestitev
- Installationstruktioneer



854-5



de

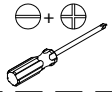
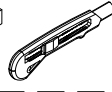
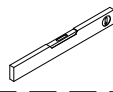
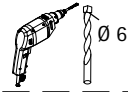
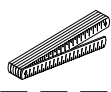
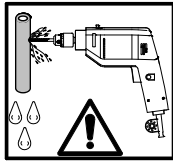
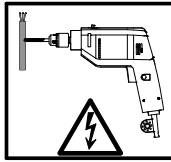
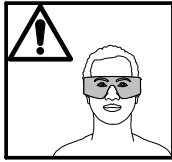
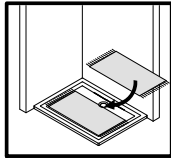
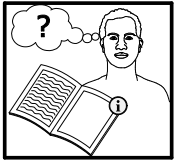
Pos.	Bezeichnung	Ersatzteil-Nr.	Stück	Preis
1	1x Wandanschlussprofil	E100230-1	Stück	86,95 €
3	1x Seitenwand			
13*	3x Abdeckkappe für Kappenschraube			
14*	3x Kappenschraube 3,5 x 9,5 mm			
17*	3x Dübel S6			
20	1x Silikonkeil (6 Stück)	E100203	Set	16,95 €
21*	3x Linsen-Blechkopfschraube 4,2 x 45 mm			

Pos.	Bezeichnung	Ersatzteil-Nr.	Stück	Preis
34	1x Abdeckkappe (inkl. Pos. 47)	E23205-2	Set	11,95 €
38#	1x Stabilisationsbügel komplett	E100320	Stück	46,95 €
38#	1x Deckenabstützung komplett	E100324	Stück	86,95 €
47	1x Abdeckkappe			
	* Schrauben- und Abdeckkappenset	E23200-2		16,95 €
	# optional			

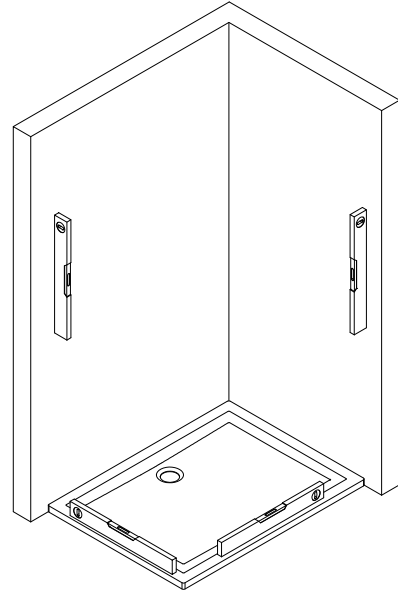
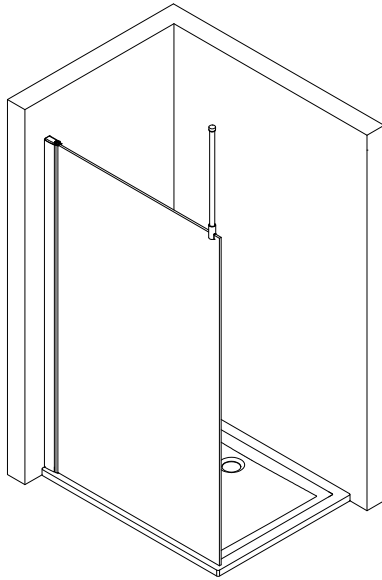
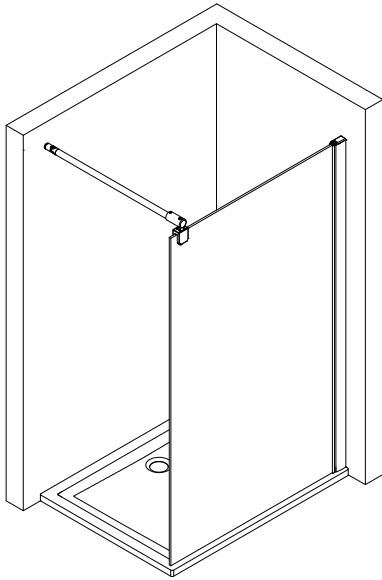
fr

1	1x profilé mural de fixation
3	1x panneau latéral
13*	3x capuchon
14*	3x vis pour cache 3,5 x 9,5 mm
17*	3x cheville S6
20	1x pièces de silicone
21*	3x vis à tête fraisée bombée 4,2 x 45 mm

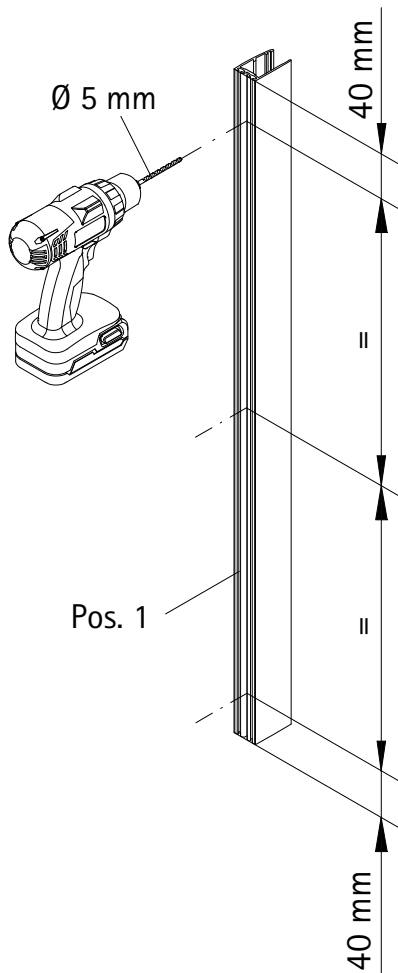
34	1x capuchon
38#	1x appui latéral complet
38#	1x Fixation au plafond (complet)
47	1x capuchons
	* kit de vis et capuchons
	# en option



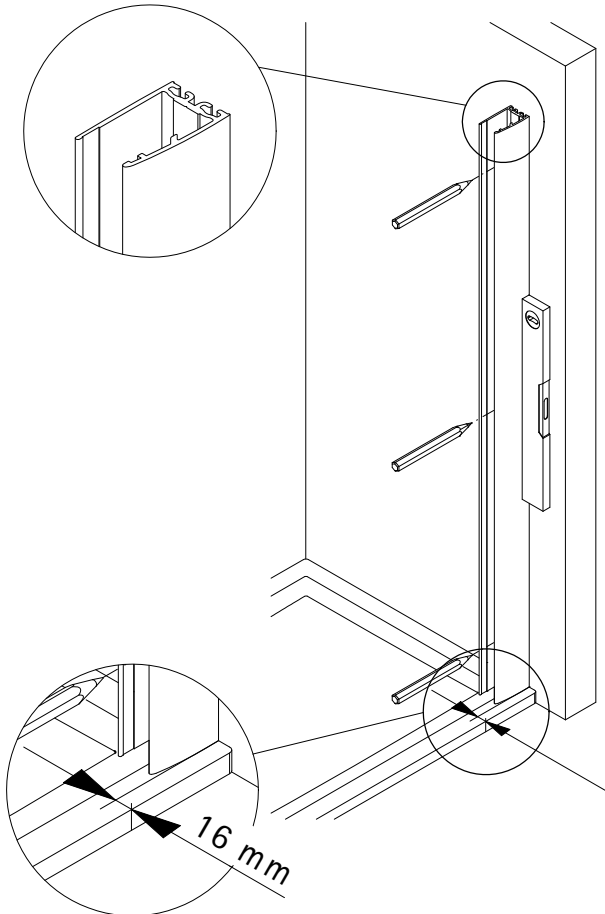
1



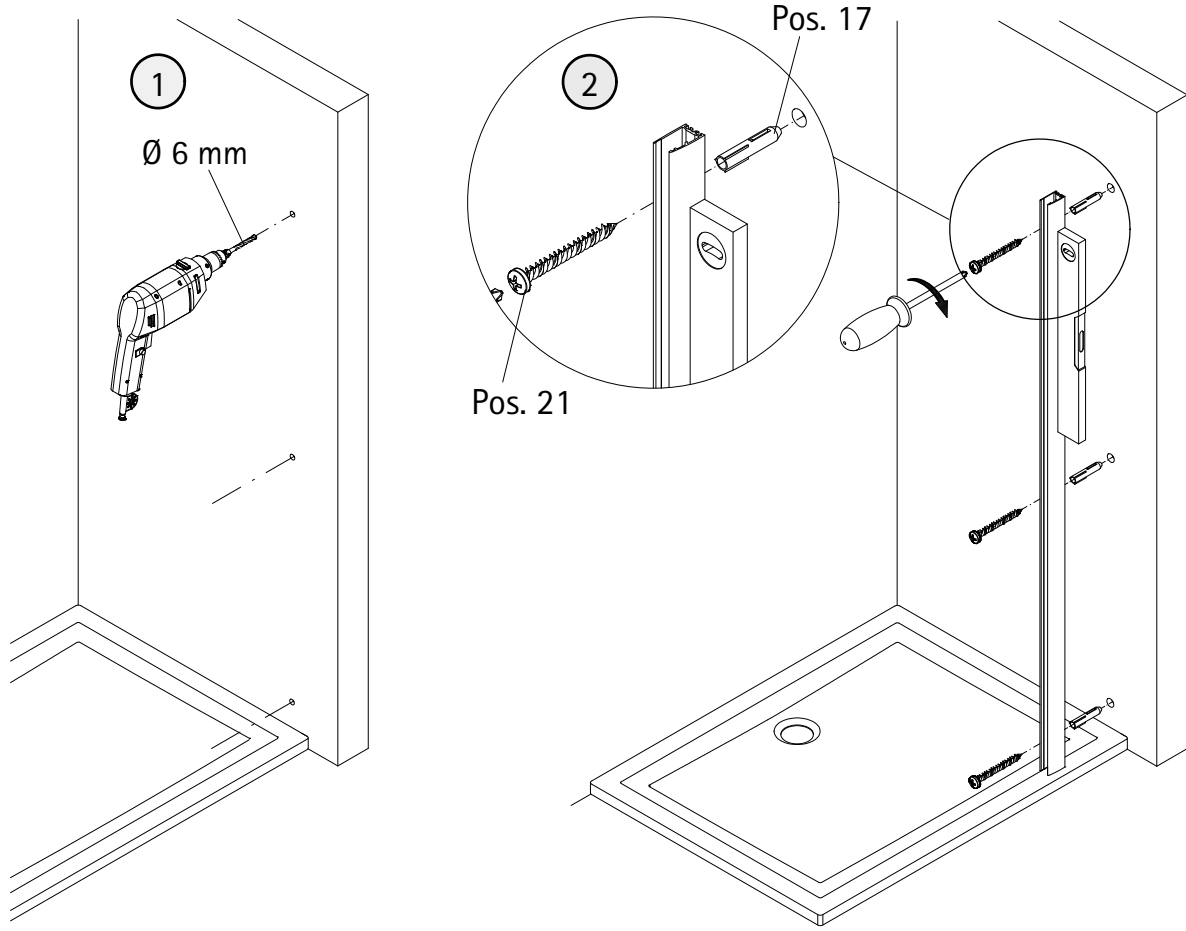
2



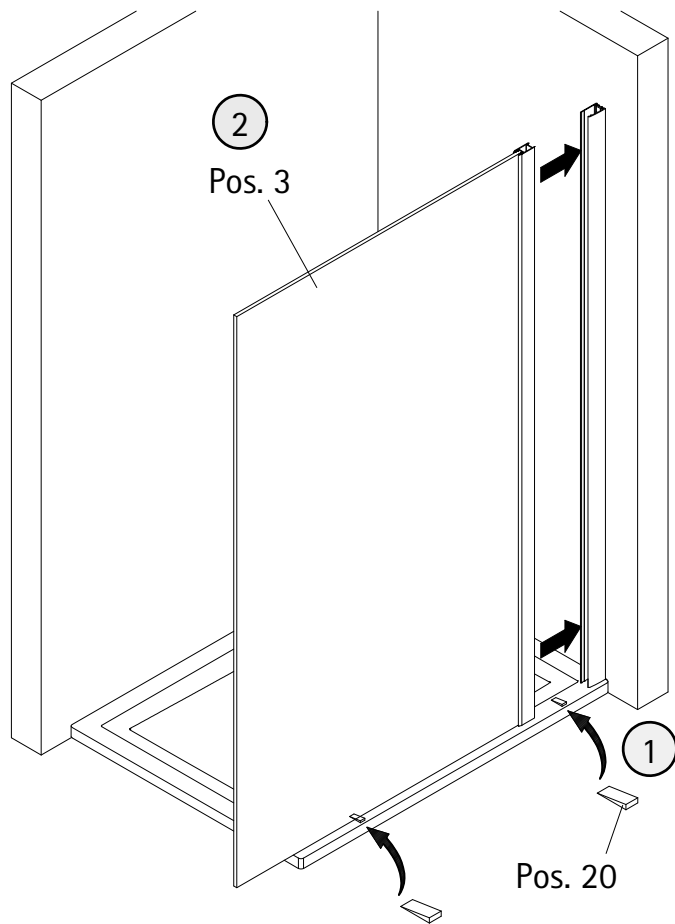
3



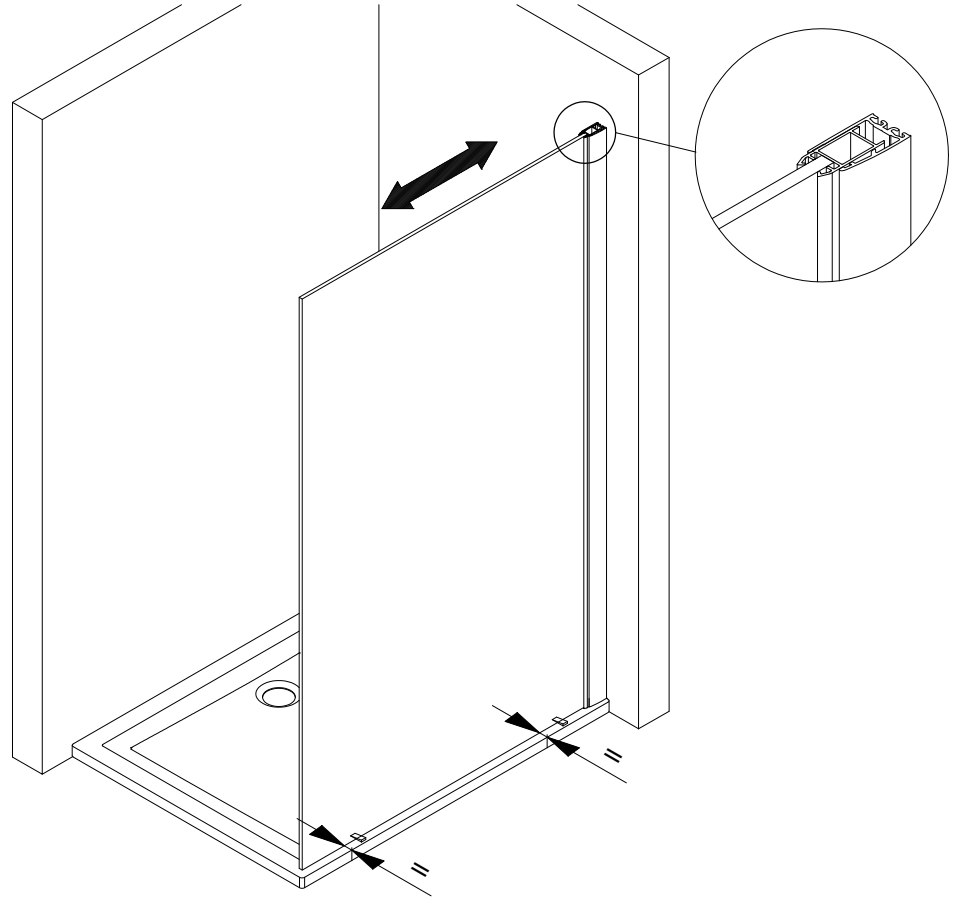
4



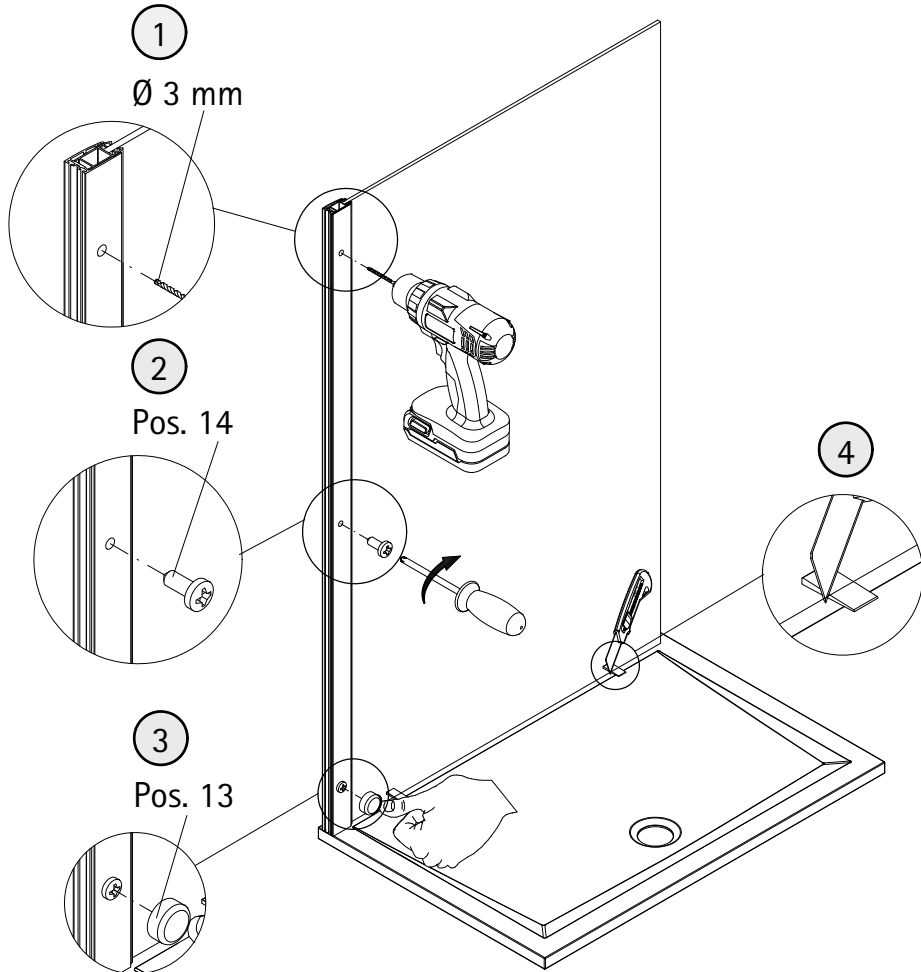
5



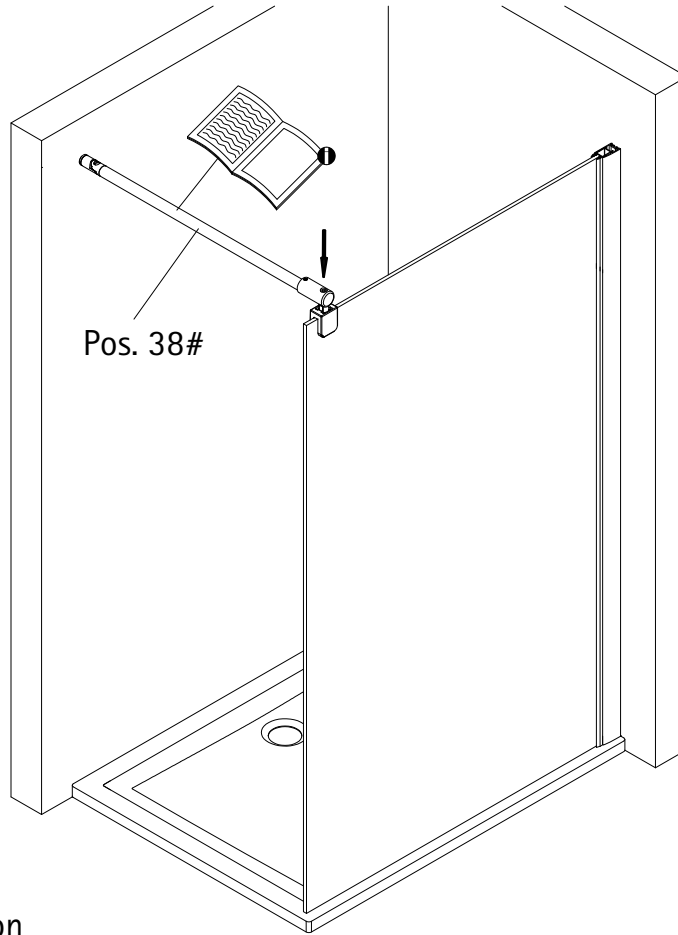
6



7

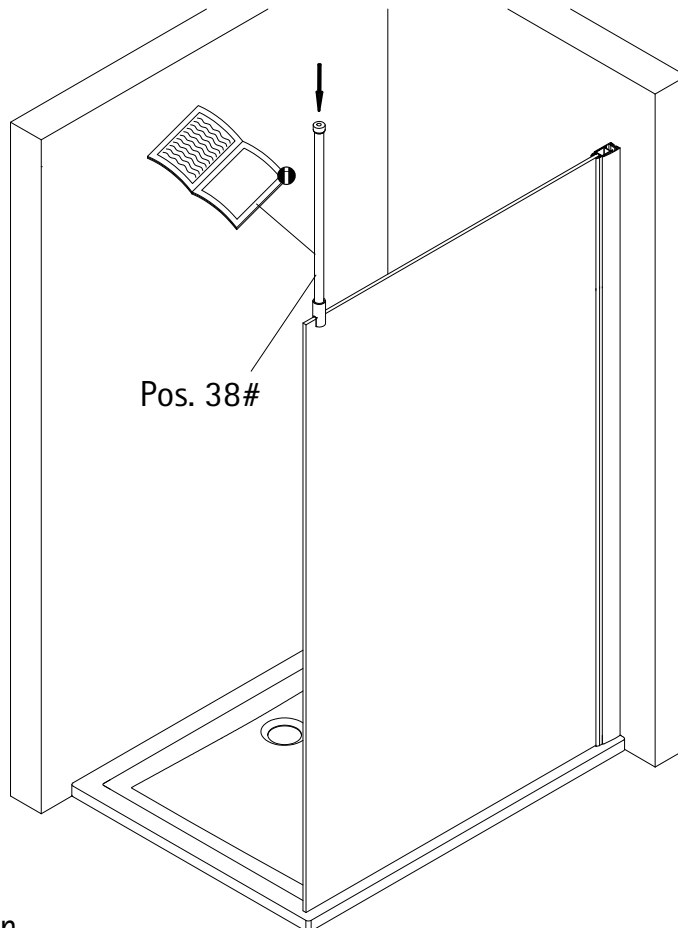


8a

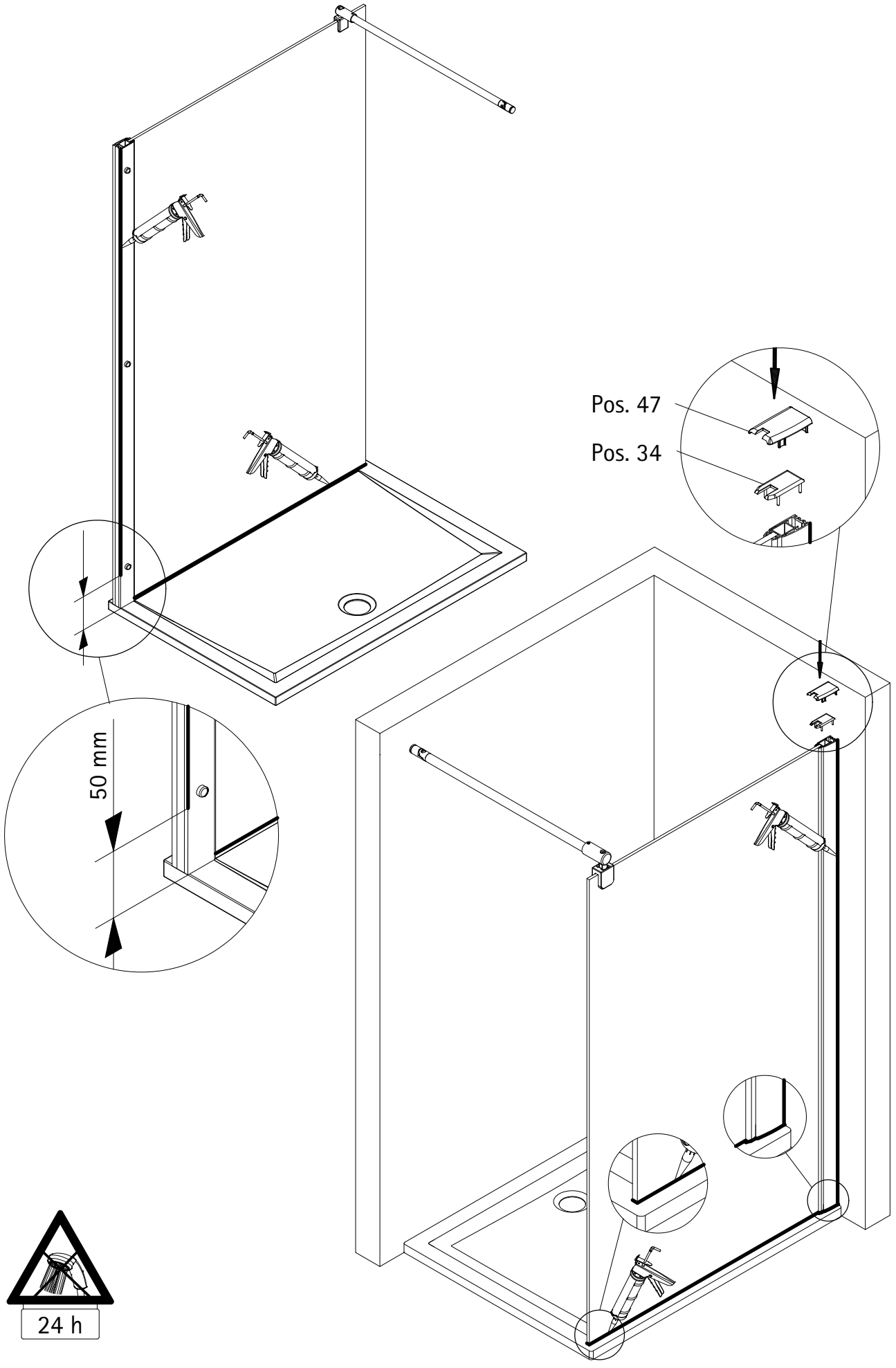


optional, en option

8b



optional, en option



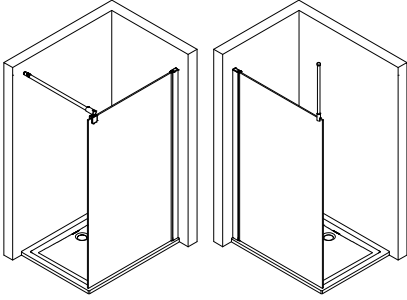
Pos. 47

Pos. 34

50 mm



854-5



Kontrollbeleg
Control Receipt

Prüfnummer/ Inspection number



Duschservice
Zum Hohlen Morgen 22
59939 Olsberg
Deutschland / Germany / Allemagne / Duitsland



Ersatzteilbestellung:
Fax 02962 / 972-4260



Allgemeine technische Probleme:
Telefon 02962 / 972-40



E-Mail:
ersatzteile@duschservice.de