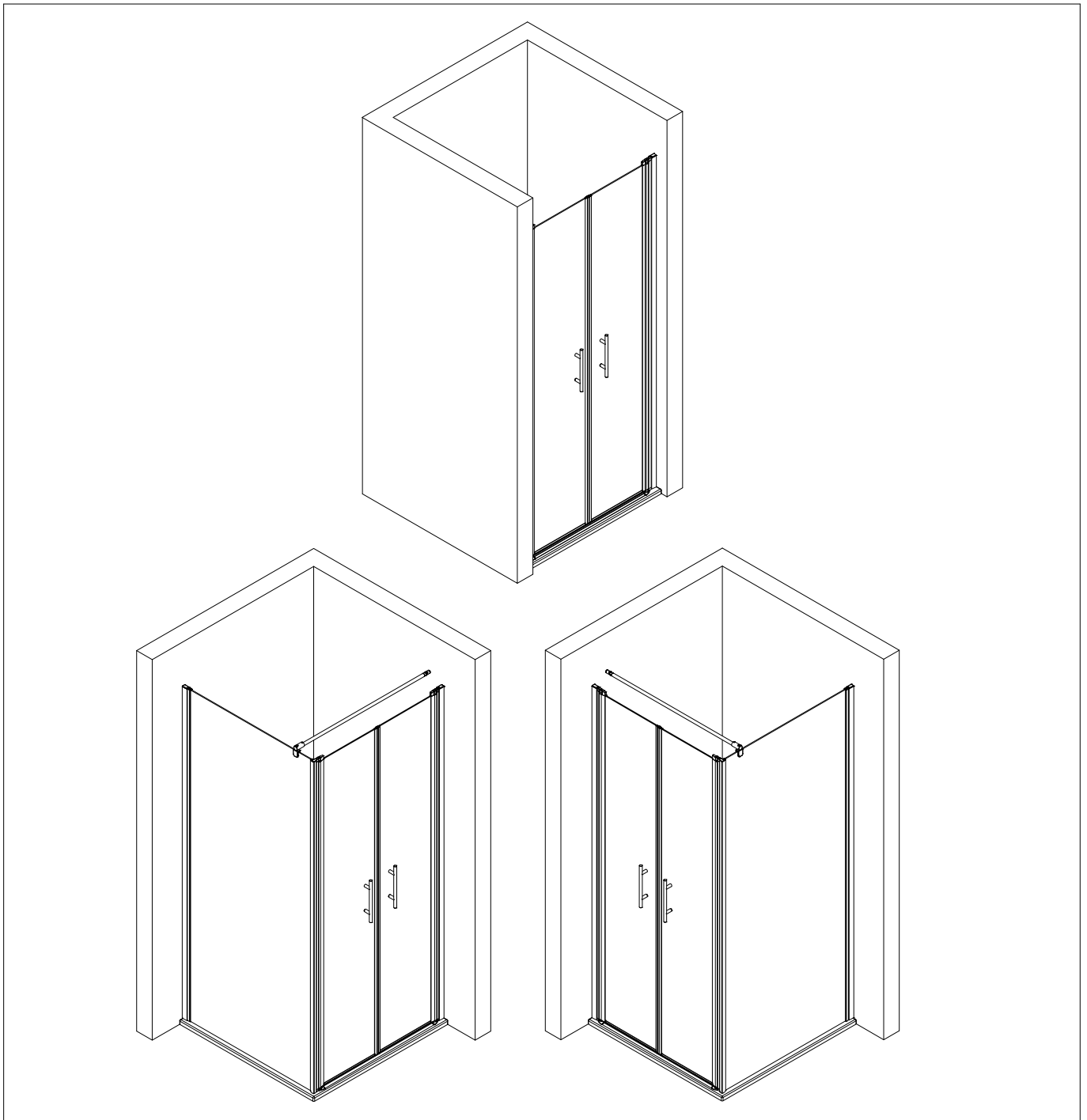
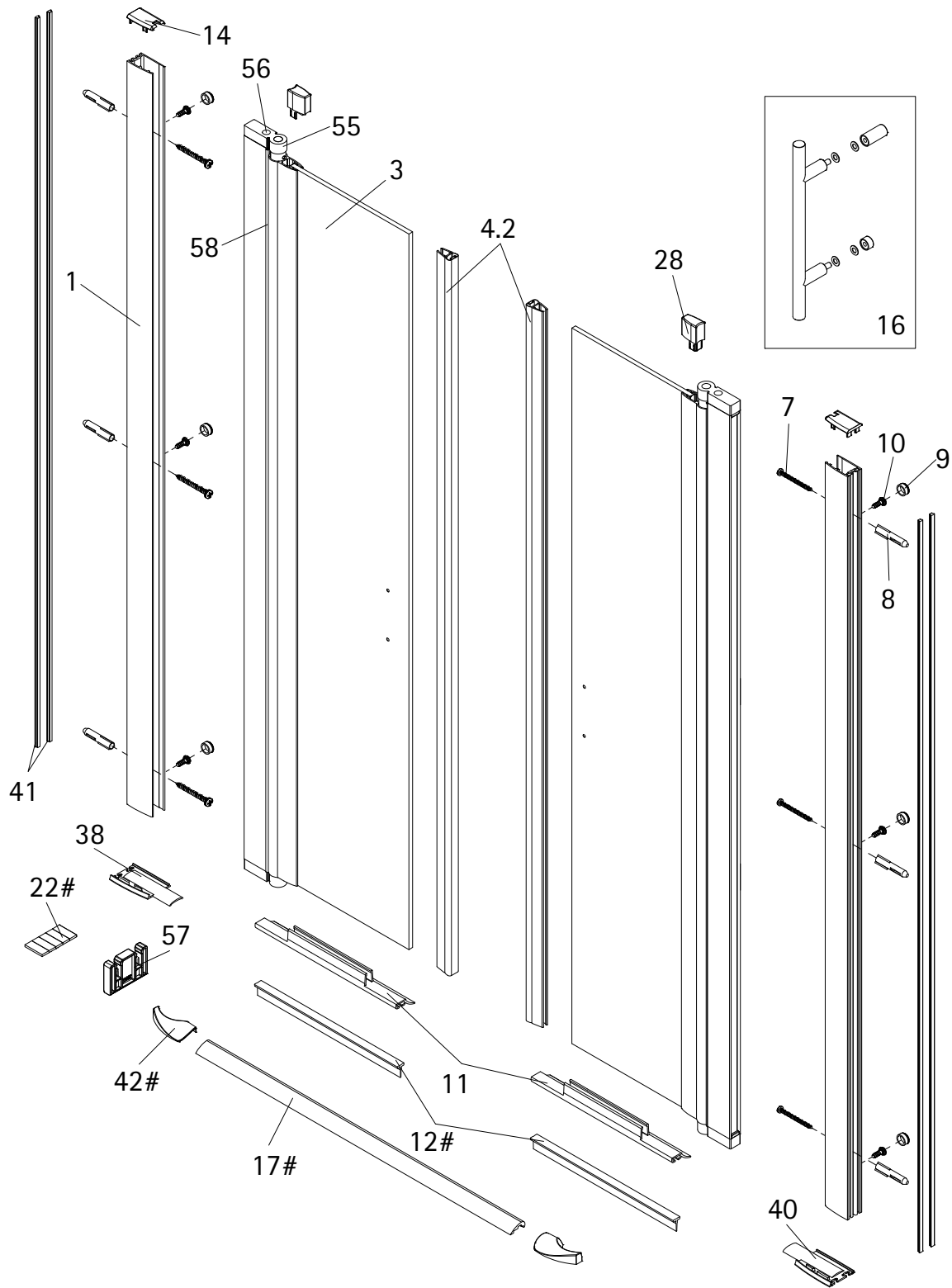


- Montageanleitung
- Assembly instructions
- Notice de montage
- Montagehandleiding

1743-4  
05/22





de

Pos.	Bezeichnung	Ersatzteil-Nr.	Stück	Preis	Pos.	Bezeichnung	Ersatzteil-Nr.	Stück	Preis
1	2x Wandanschlußprofil	E100230-4	Stück	41,95 €	22#	1x Klebestreifen (6 Stück)			
3	2x Türelement				28*	2x Kappe für Drehlager			
4.2	2x Magnetprofil 180°	E100056-5	Set	54,95 €	38	1x Silikonpad SW links			
7*	6x Schraube 4,2 x 45 mm				40	1x Silikonpad SW rechts			
8*	6x Dübel S6				41	4x Bürstendichtung	E100170	Set	24,95 €
9*	6x Abdeckkappe für Kappenschraube				42#	2x Wasserleistenendkappe	E100211-21	Set	9,95 €
10*	6x Kappenschraube 3,5 x 9,5 mm				55	4x Drehlager (vormontiert) (inkl. Pos. 28, 56)	E100082-4	Set pro Seite	31,95 €
11	2x Wasserabweisprofil	E100058-5	Stück	23,00 €	56	4x Schraube 3,5 x 19 mm (vormontiert)			
12#	2x Einschubdichtung	E100067-105-10	Stück	14,95 €	57	2x Montagehilfe	E100201-7	Set	12,00 €
14*	2x Abdeckkappe rechts / links	E32205-2	Set	11,95 €	58	2x Innendichtung (vormontiert)	E100070-1	Stück	24,95 €
16	2x Stangengriff klein	E100140-17	Stück	32,95 €					
17#	1x Wasserleiste (inkl. Pos. 22)	E100050	Stück	30,00 €					

\* Schrauben- und Abdeckkappenset E32200-2 16,95 €  
# optional

en

Pos.	Description
1	2x wall connection profile
3	2x door elements
4.2	2x magnet 180°
7*	6x screws 4,2 x 45 mm
8*	6x dowel S6
9*	6x cover caps
10*	6x screw for cover cap 3,5 x 9,5 mm
11	2x water-repellent profile
12#	2x pull-in sealing
14*	2x cover cap right/left
16	2x designer handle (small)
17#	1x sealing profile (inkl. Pos. 22)

Pos.	Description
22#	1x adhesive stripes
28*	1x cap Pivot
38	1x silicon pad left
40	1x silicon pad right
41	4x brush seal
42#	2x end caps
55	4x pivot bearing (pre-assembly) (inkl. Pos. 28, 56)
56	4x screw 3,5 x 19 mm (pre-assembly)
57	2x assembly aid
58	2x sealing profile (pre-assembly)

\* kit with screws and cover caps  
# optional

fr

Pos.	Description
1	2x profilé mural de fixation
3	2x porte
4.2	2x joint magnétique 180°
7*	6x vis autotaraudeuse 4,2 x 45 mm
8*	6x cheville S6
9*	6x cache vis
10*	6x vis à tête 3,5 x 9,5 mm
11	2x joint d'étanchéité horizontal bas
12#	2x joint silicone à lèvres souple
14*	2x cache (droite / gauche)
16	2x poignée à tige
17#	1x barre de seuil (incl. Pos. 22)

Pos.	Description
22#	1x ruban adhésif
28*	1x cache
38	1x pièce silicone (paroi latérale gauche)
40	1x pièce silicone (paroi latérale droite)
41	4x joint à brosse
42#	2x cache
55	4x pivot pièce (pré-assemblée) (incl. Pos. 28, 56)
56	4x vis 3,5 x 19 mm (pré-assemblée)
57	2x kit de montage
58	2x profilé d'étanchéité (pré-assemblée)

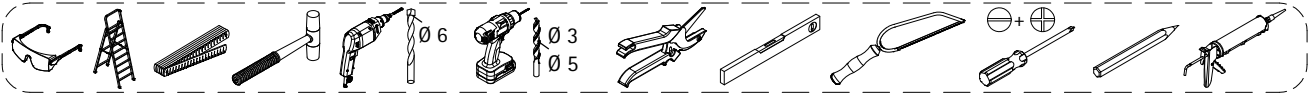
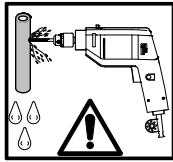
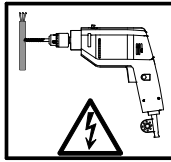
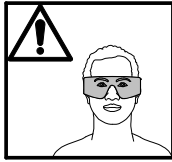
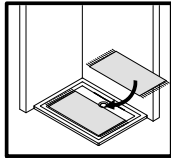
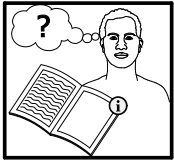
\* kit de vis et caches  
# en option

nl

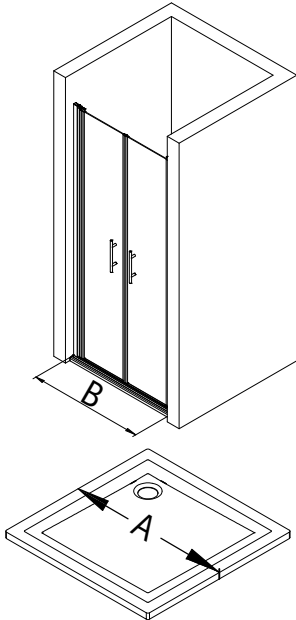
Pos.	Omschrijving
1	2x wandansluitprofiel
3	2x deurelementen
4.2	2x magneet deurelementen 180°
7*	6x schroef 4,2 x 45 mm
8*	6x plug S6
9*	6x afdekkap voor schroef
10*	6x afdekkapschroef 3,5 x 9,5 mm
11	2x waterdorpelprofiel
12#	2x inschuifdichting
14*	2x afdekkap links/rechts
16	2x staafgreep klein
17#	1x dorpelprofiel (incl. Pos. 22)

Pos.	Omschrijving
22#	1x plakbanden
28*	1x kap Scharnierdeel
38	1x siliconen pad links
40	1x siliconen pad rechts
41	4x borstel dichting
42#	2x eindkap voor aluminium dorpelprofiel
55	4x Scharnierdeel (voormonteerd) (incl. Pos. 28, 56)
56	4x schroef 3,5 x 19 mm (voormonteerd)
57	2x montagehulp
58	2x dorpelstrip (voormonteerd)

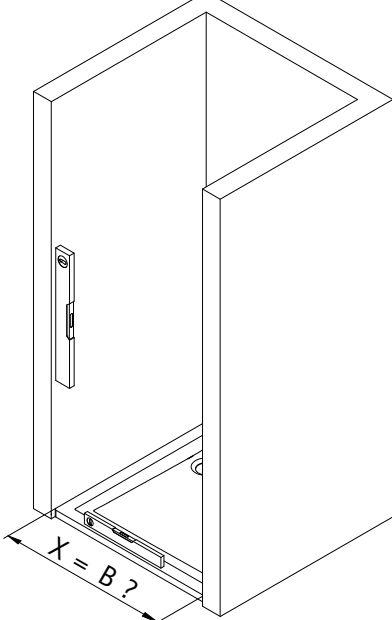
\* schroeven en afdekkappenassortiment  
# optioneel



1



A	B
700 mm	670 - 706 mm
800 mm	770 - 806 mm
900 mm	870 - 906 mm



2

de

Als ersten Schritt bitte die Bürstendichtung ca. 6mm aus dem Profil herausziehen, kürzen und wieder einziehen. Oben soll ein Freiraum von ca. 6mm entstehen, der für die Abdeckkappen benötigt wird

en

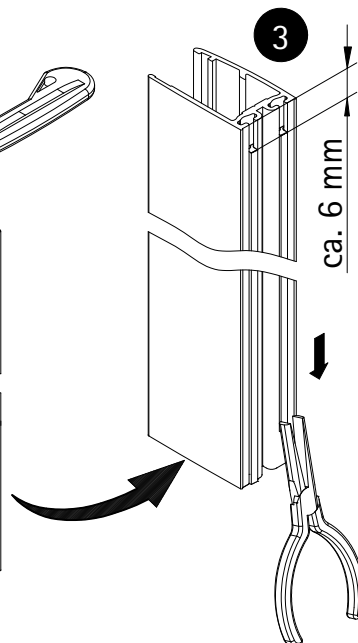
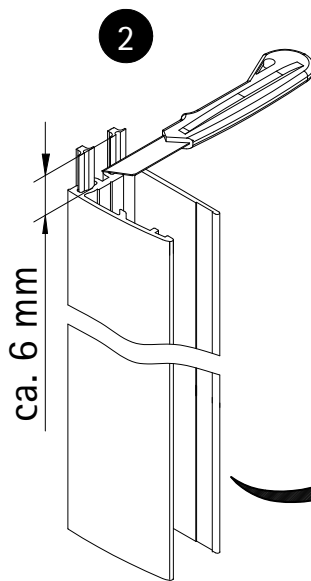
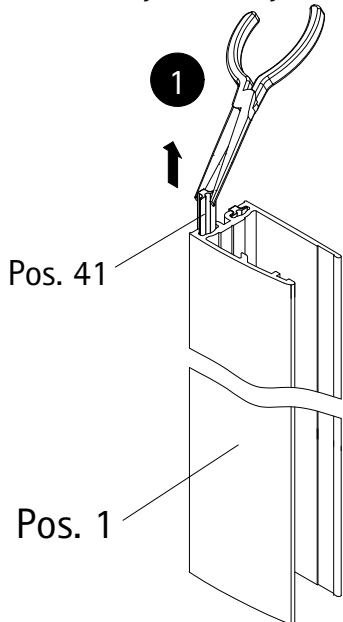
Firstly pull the brush seal ca 6 mm out of the profile, cut it and insert it again. At the top should be a free space of ca 6 mm, which is needed for the caps.

fr

Retirez environ 6 mm du joint à brosse en haut du profilé. Coupez et renfoncez. Vous devriez alors avoir un petit espace de 6 mm en haut de profilé qui vous permettra de mettre les caches.

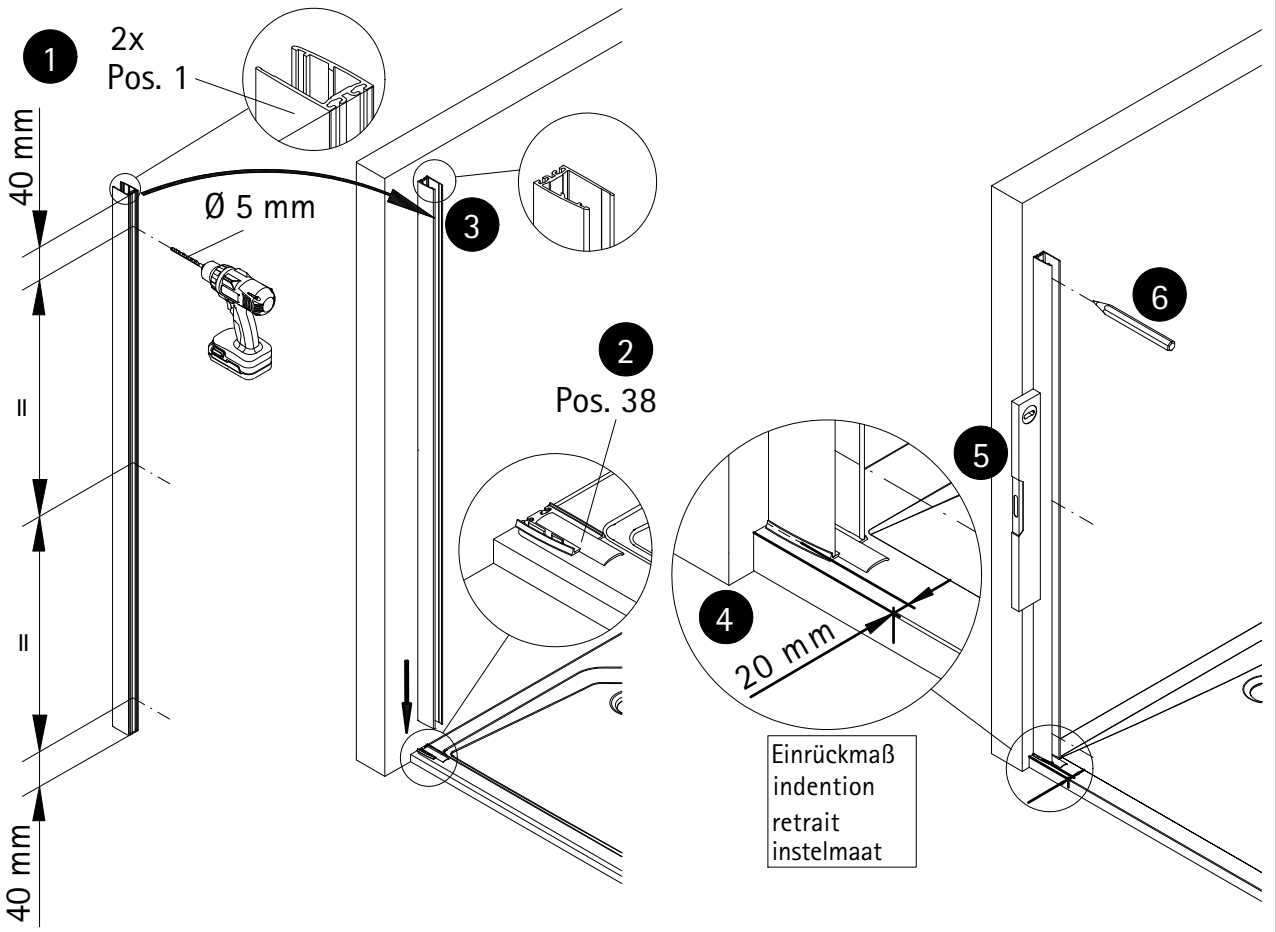
nl

Als eerste stap de borsteldichting ca. 6mm. Uit het profiel trekken, inkorten en er weer intrekken. Bovenkant moet een vrije ruimte blijven van ca. 6mm. Welke nodig is voor de afdekkappen.

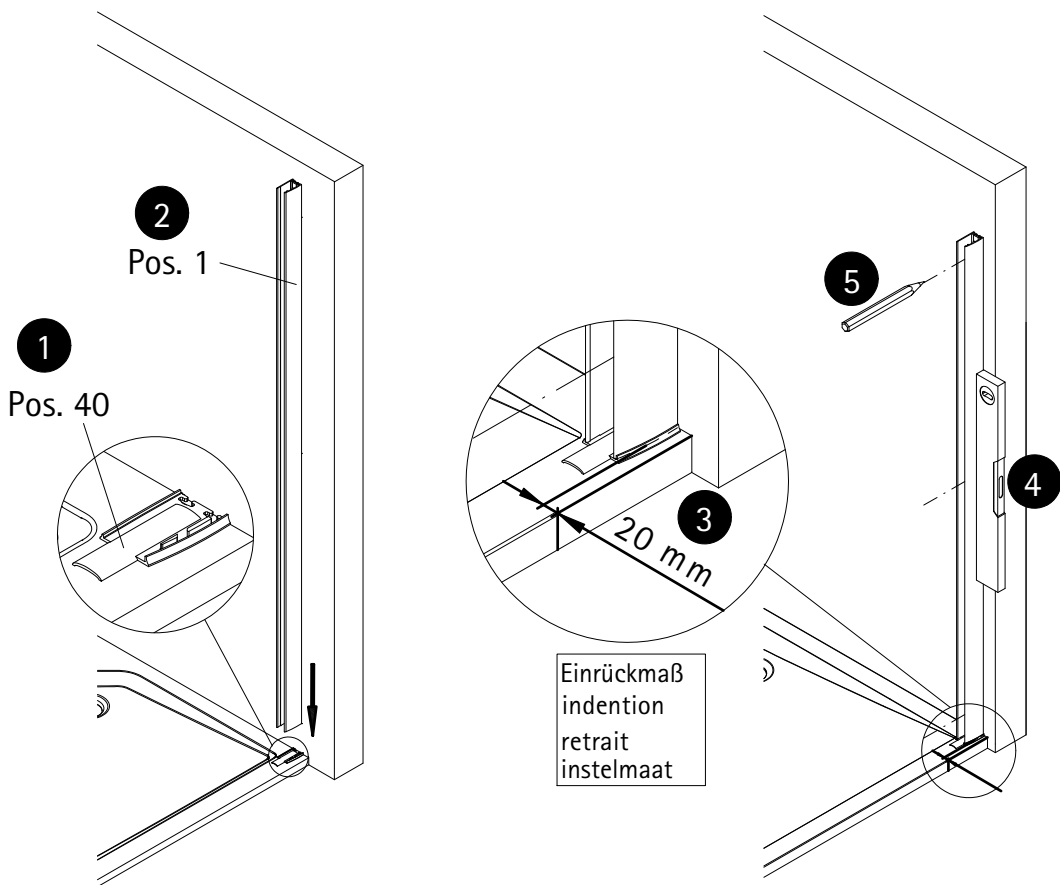


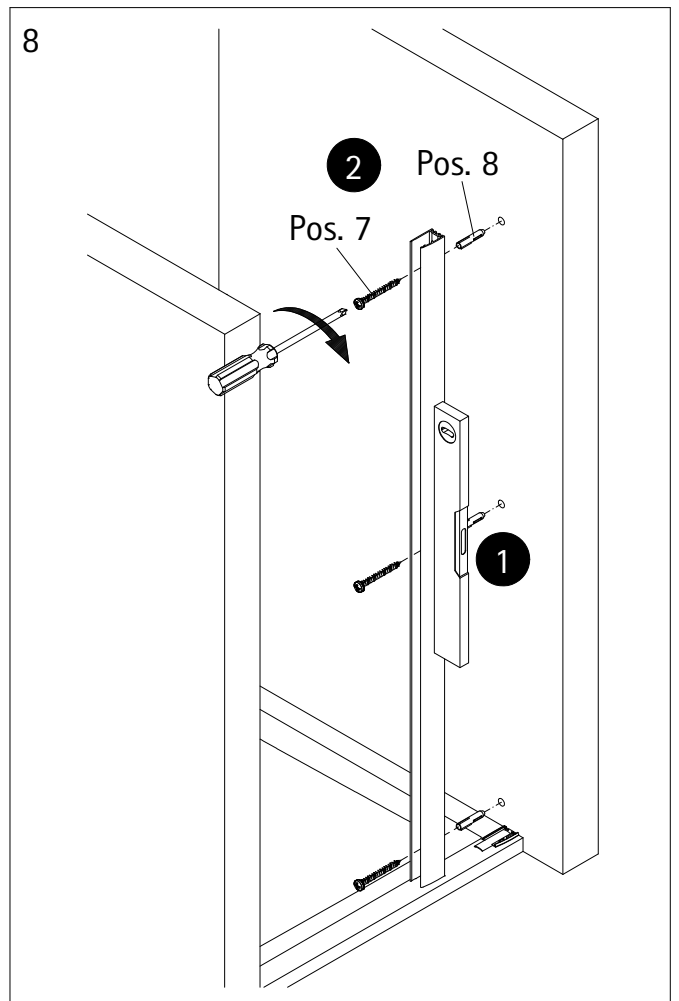
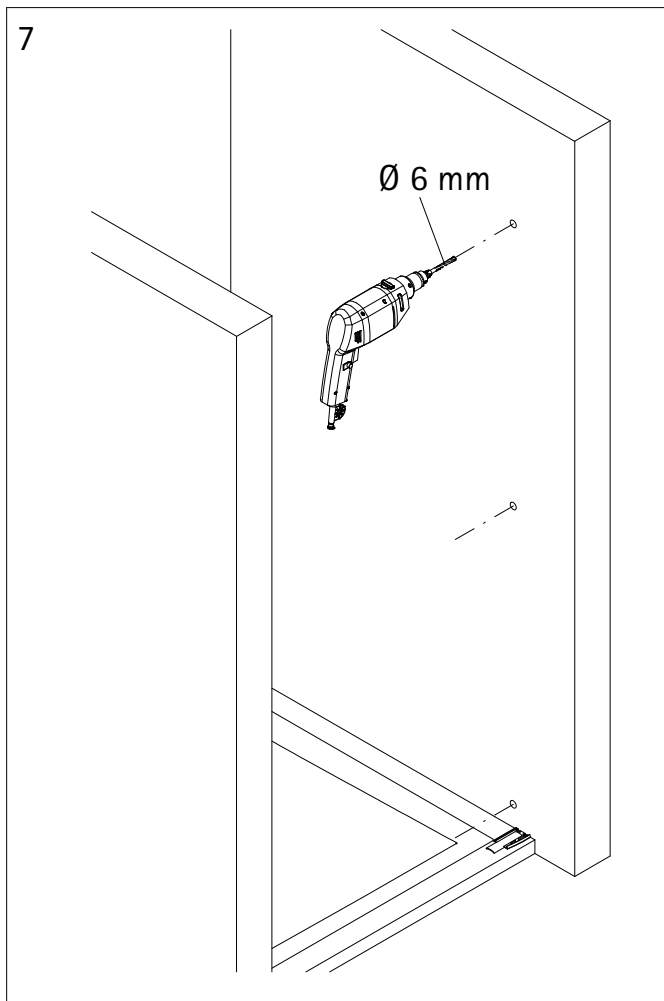
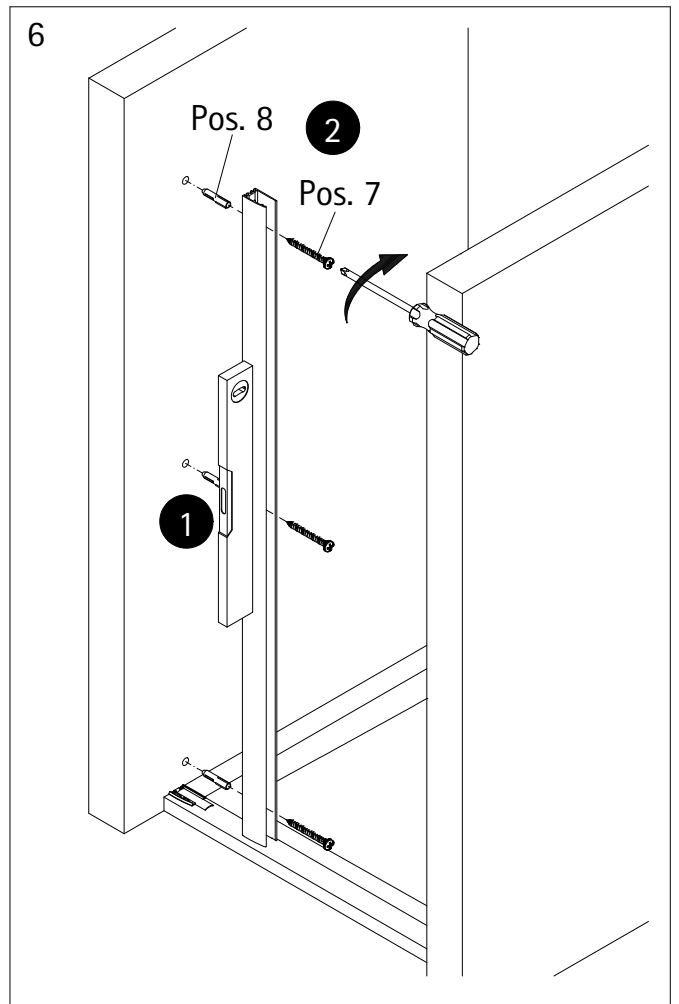
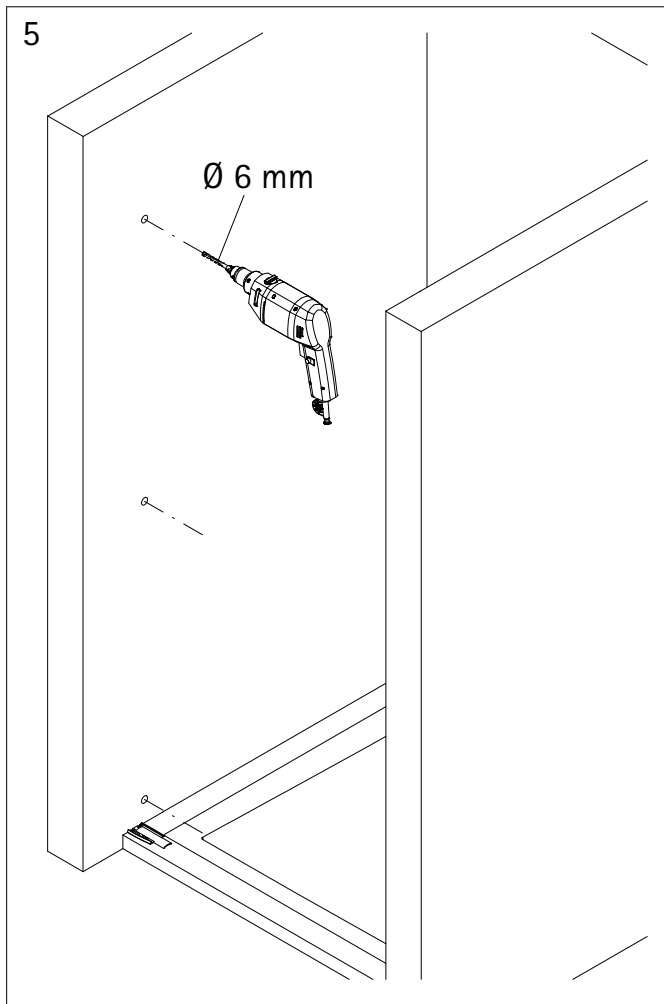
oben  
top  
en haut  
boven

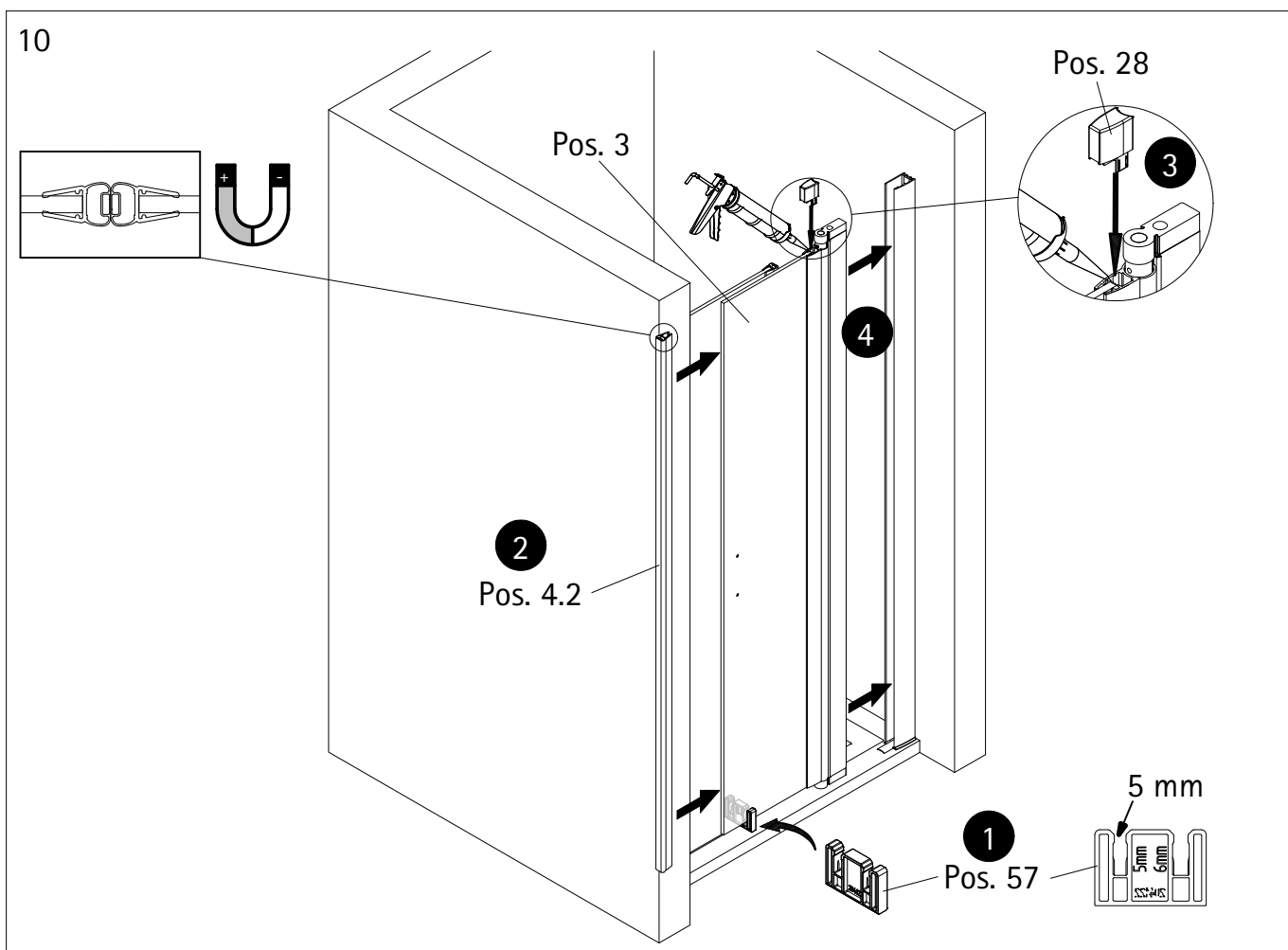
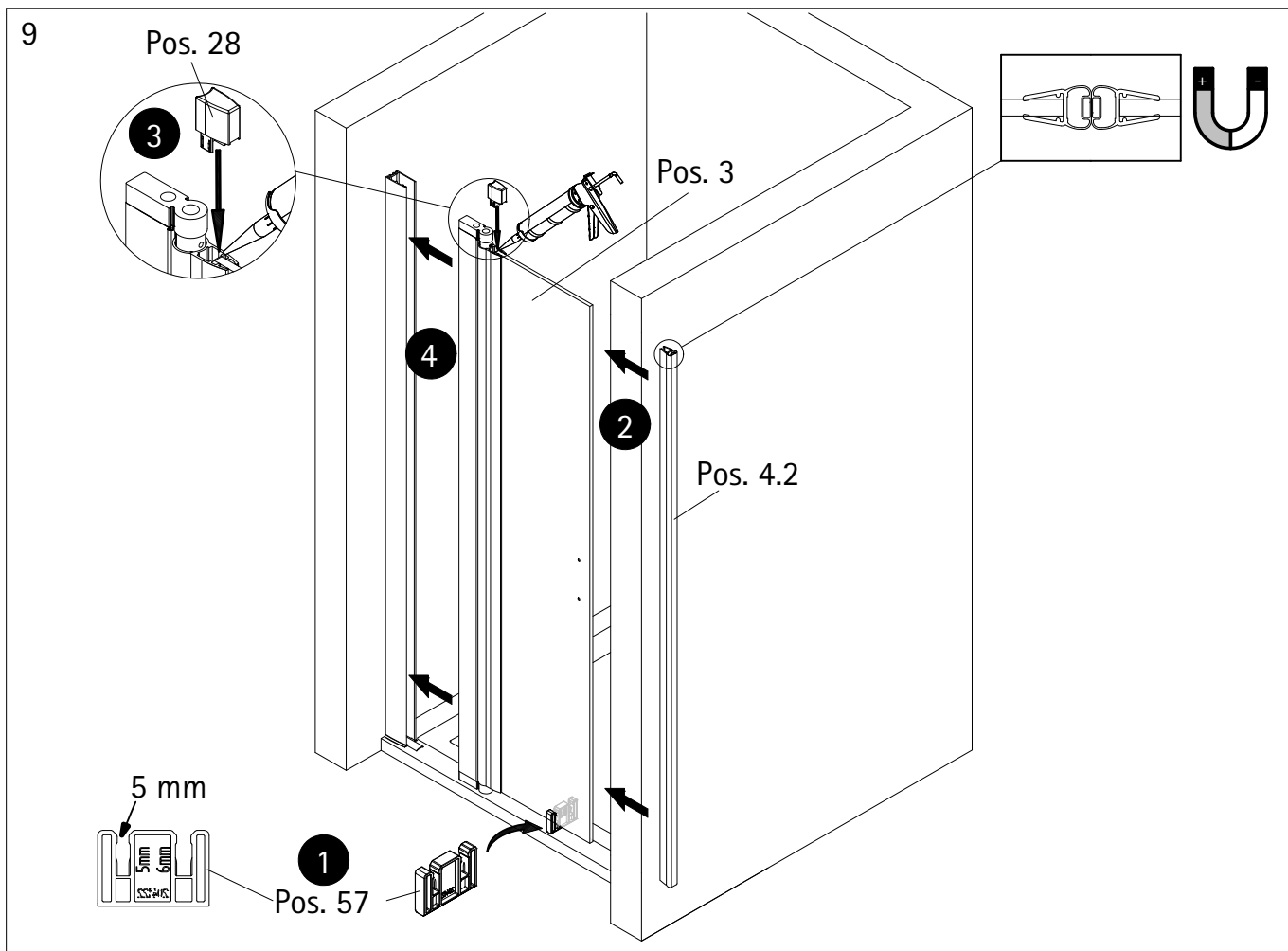
3



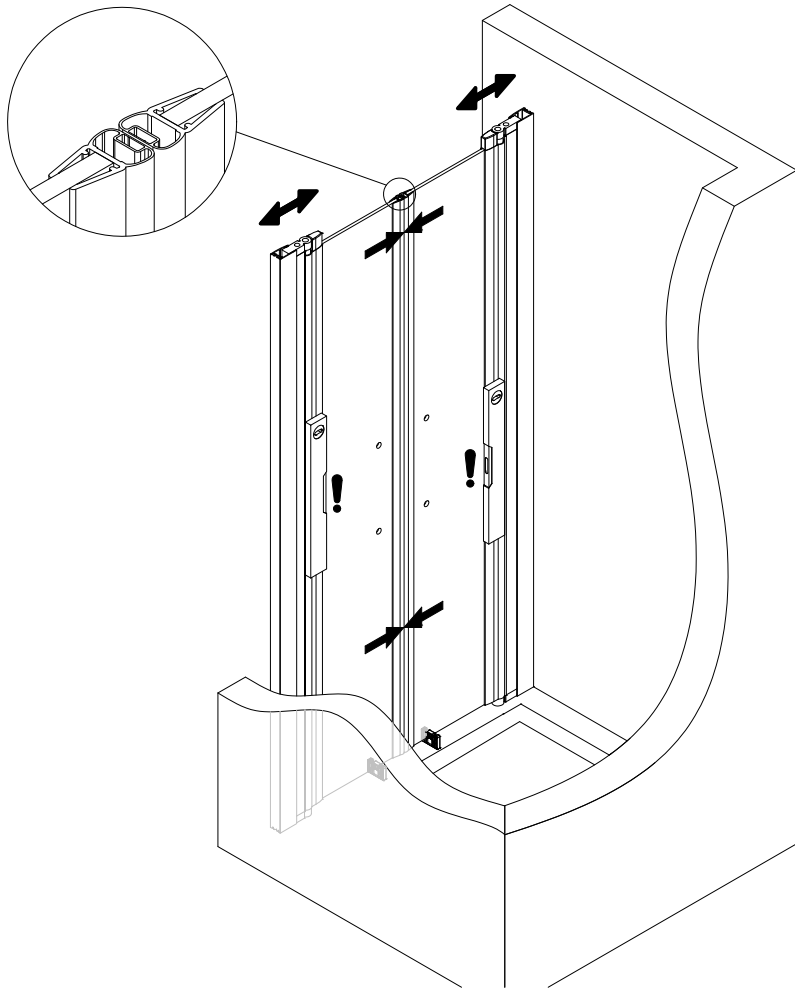
4



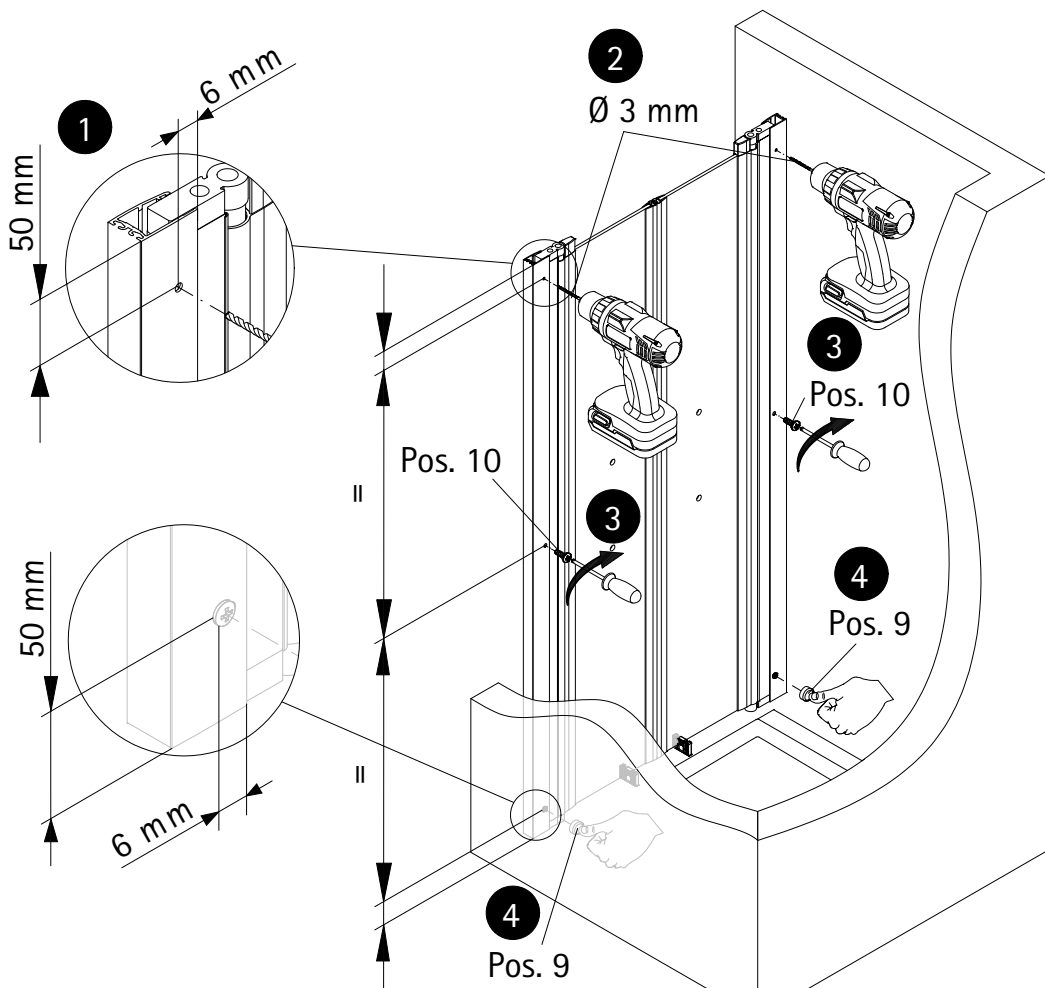




11

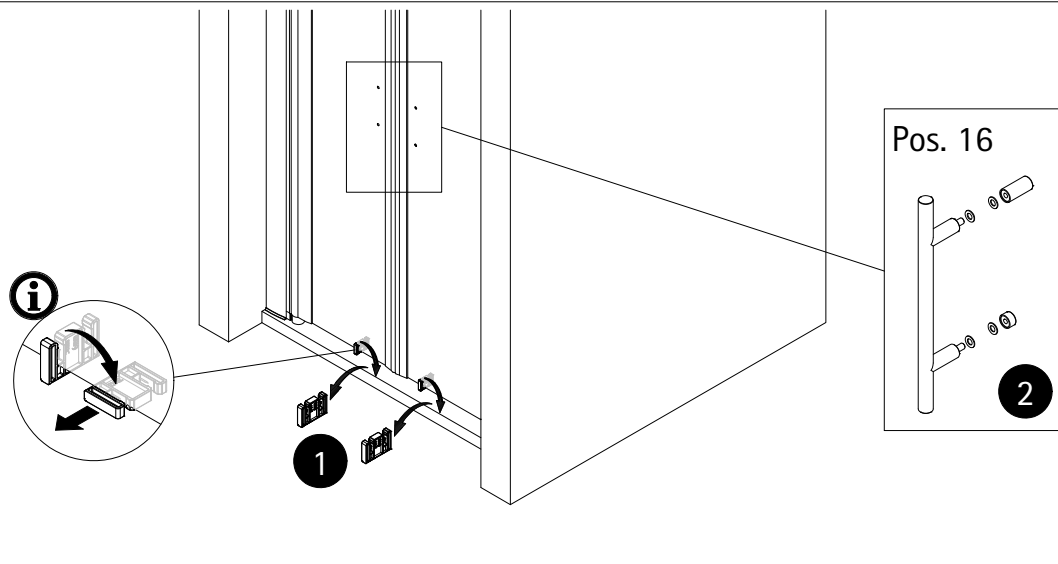


12





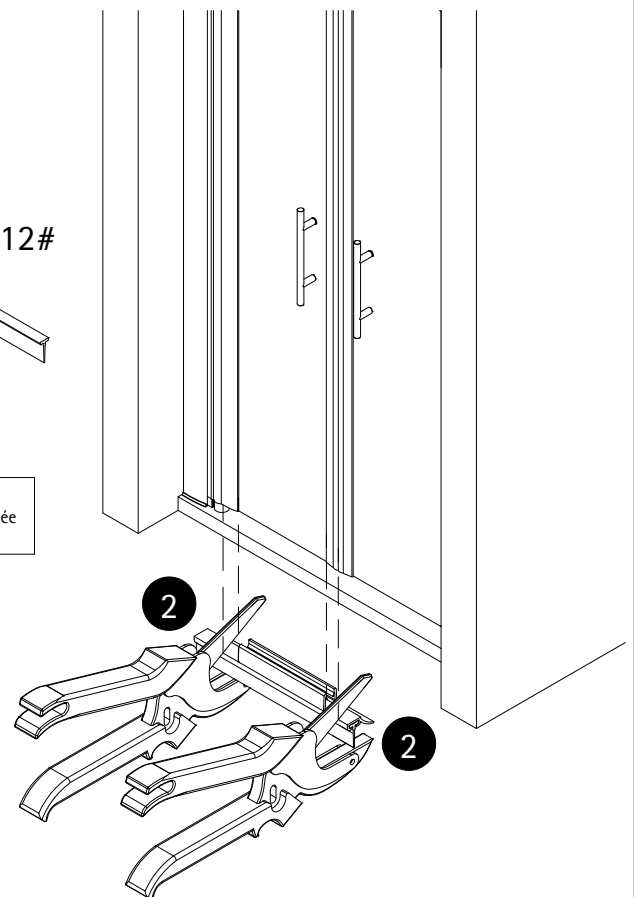
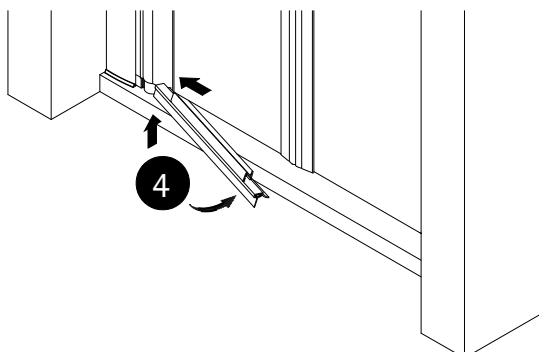
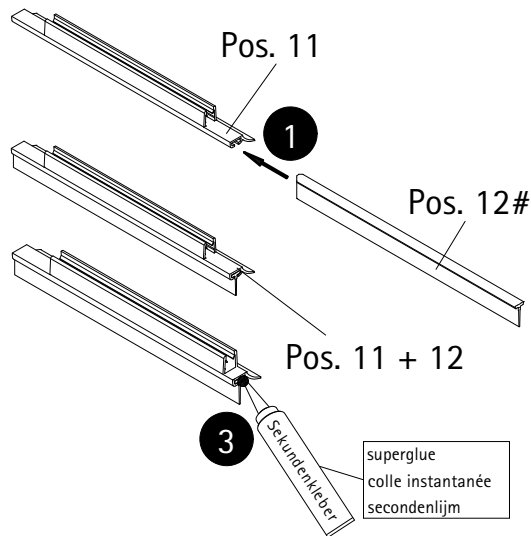
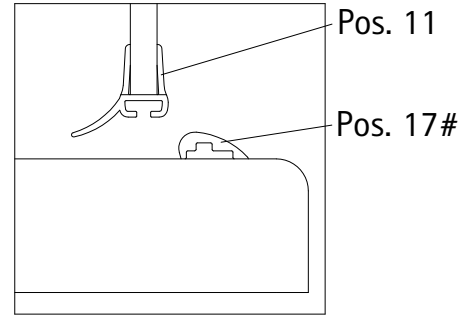
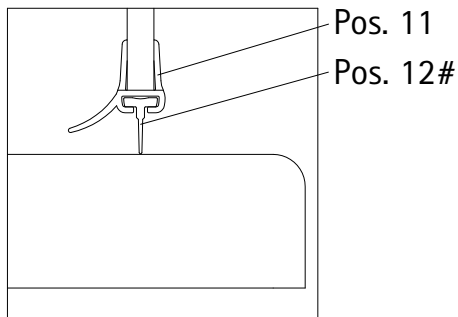
13



14

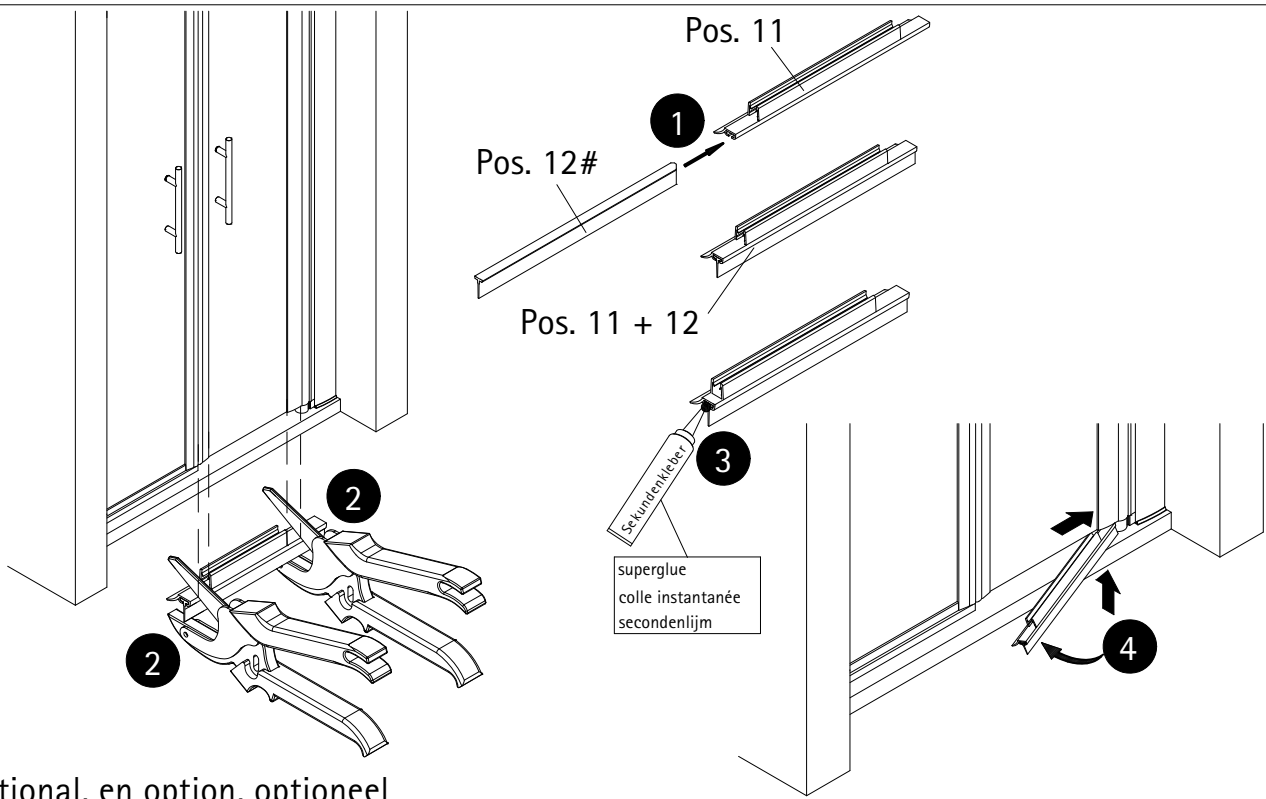
option 1

option 2



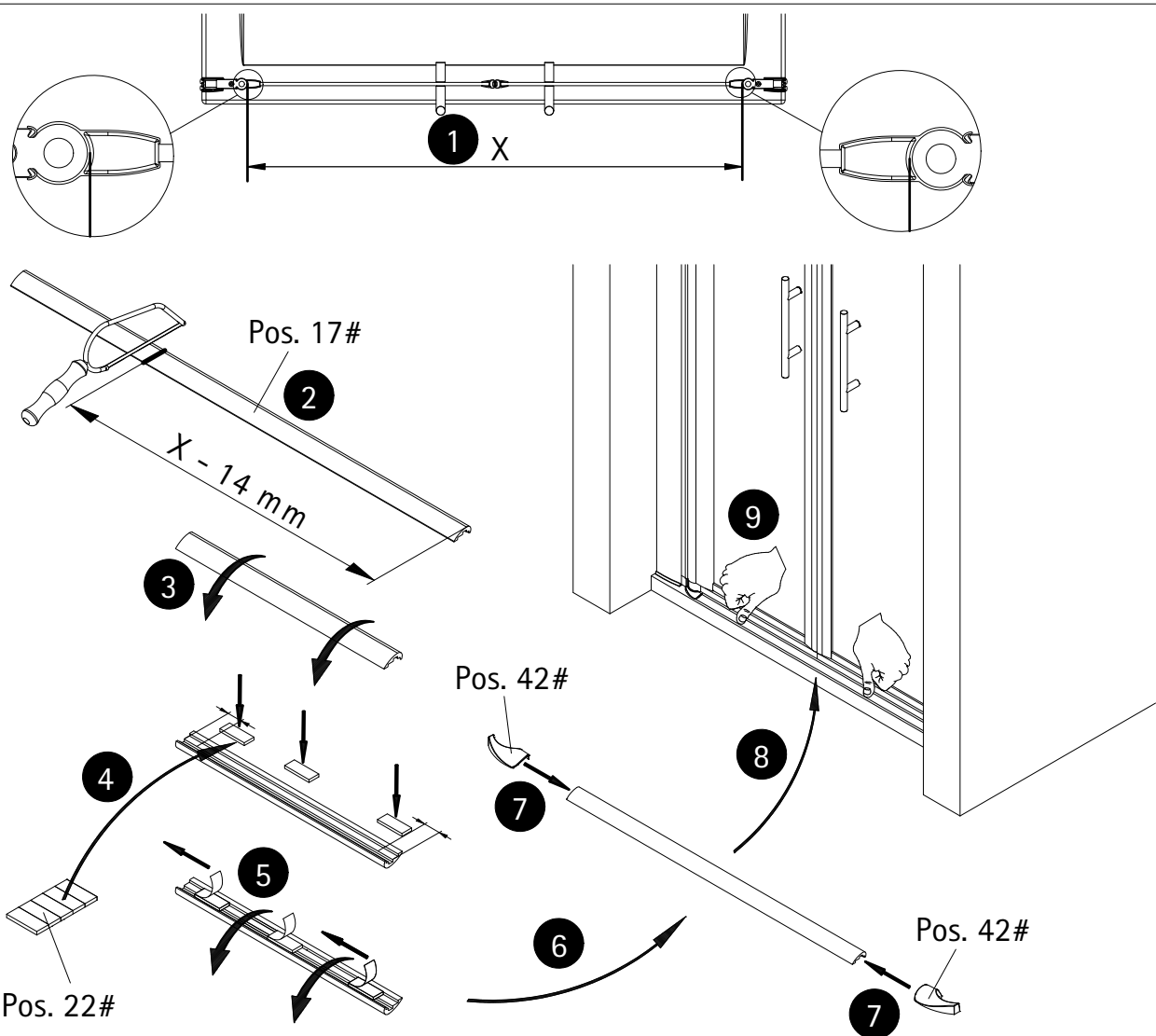
# optional, en option, optioneel

15



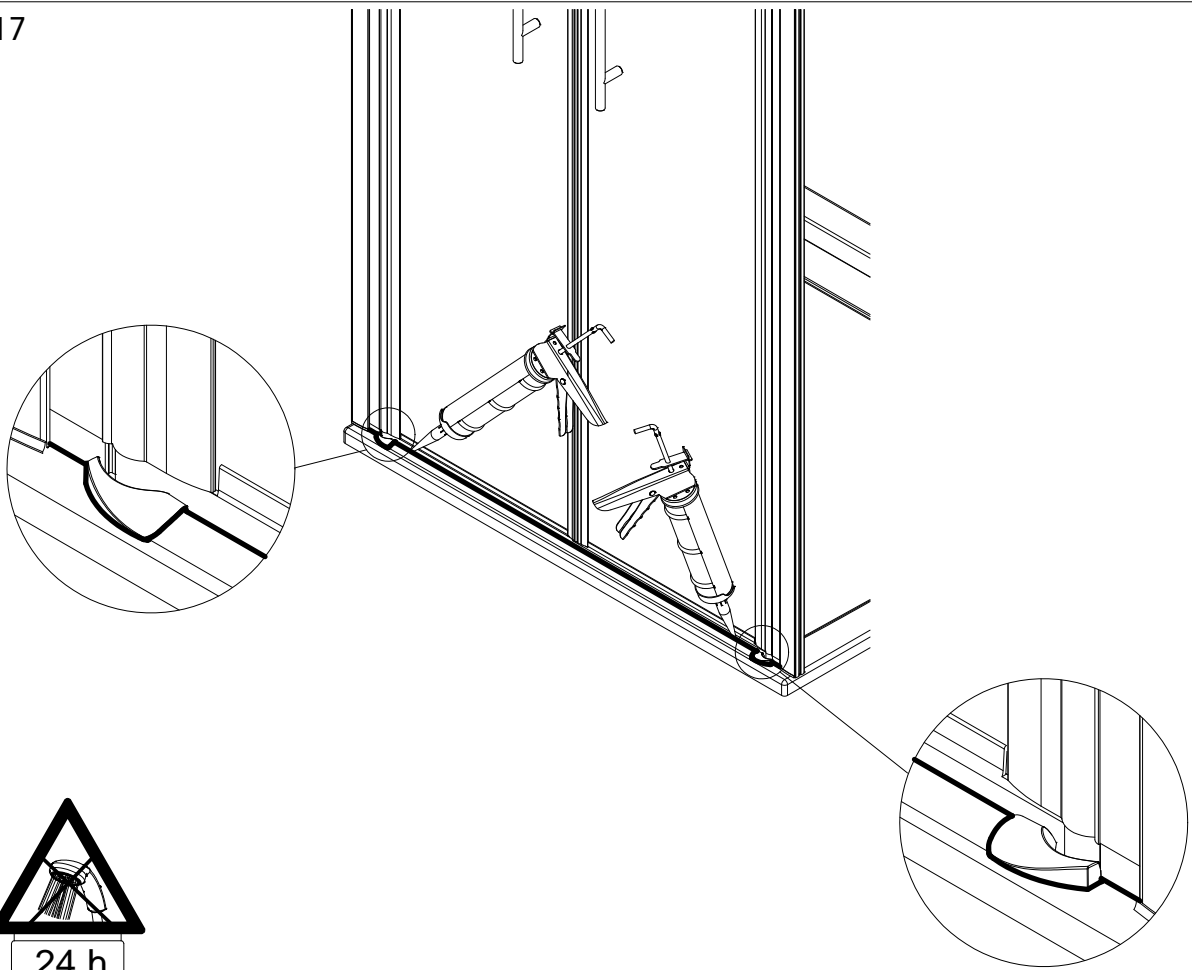
# optional, en option, optioneel

16

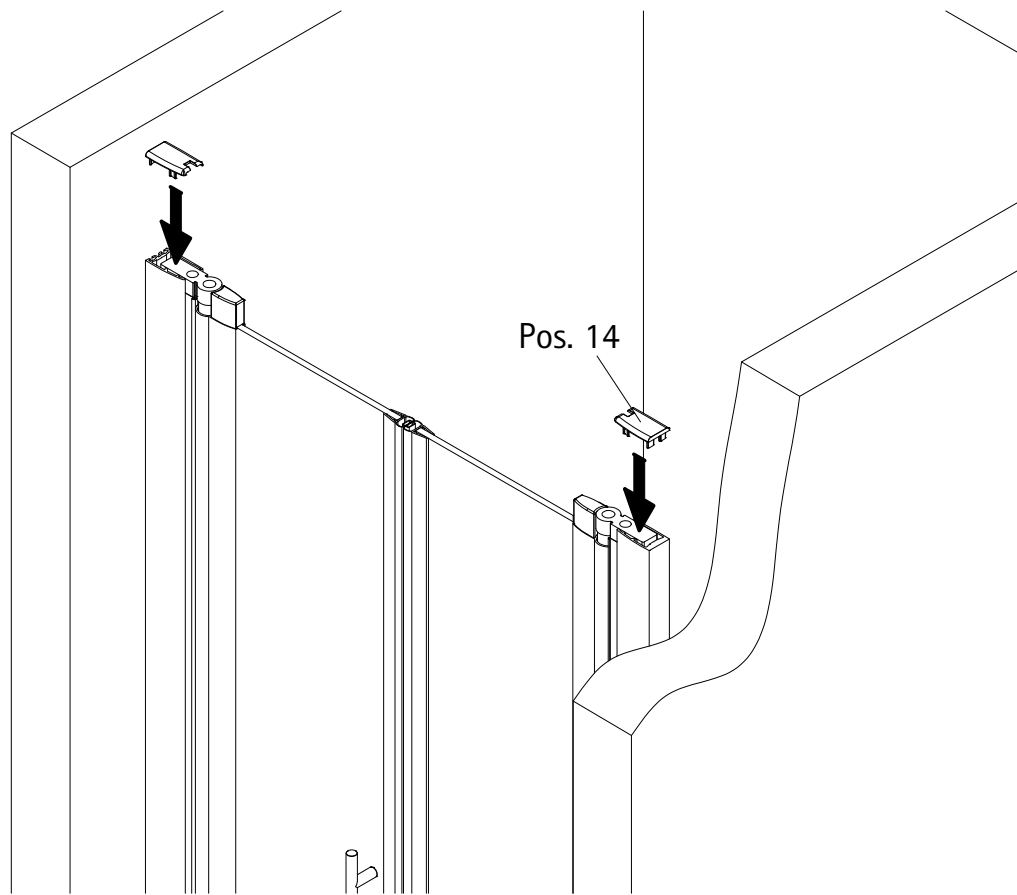


# optional, en option, optioneel

17

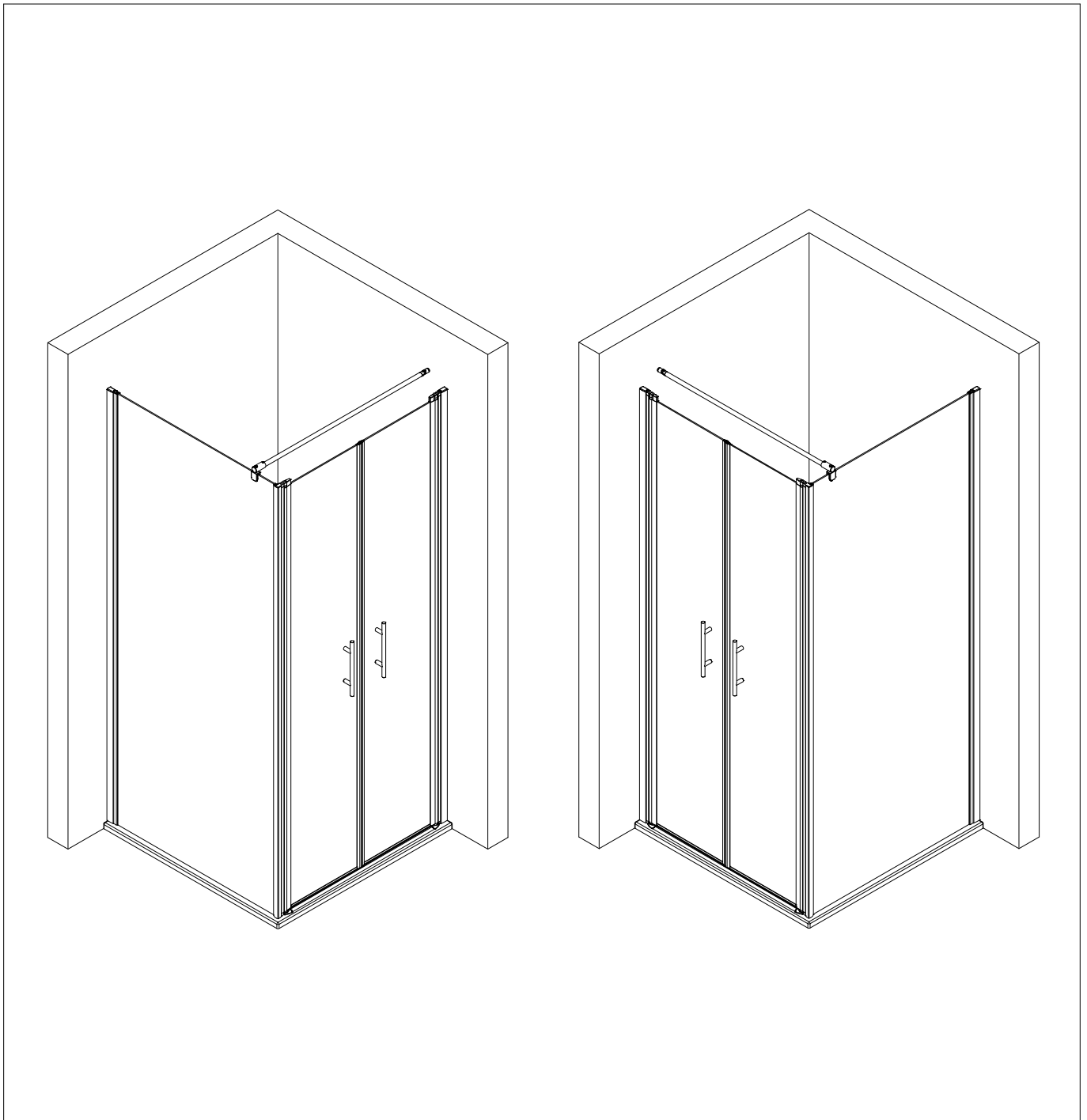


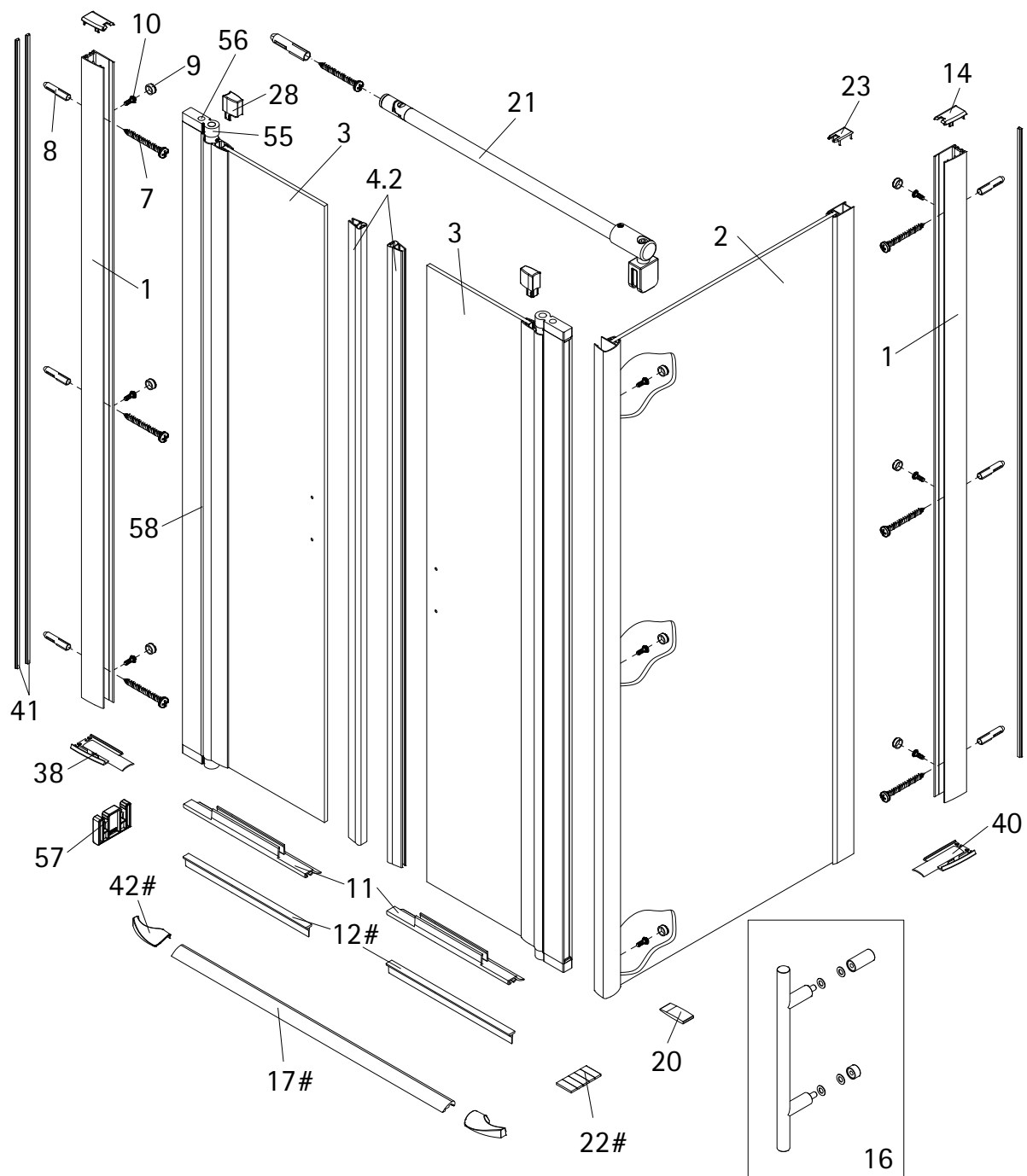
18



- Montageanleitung
- Assembly instructions
- Notice de montage
- Montagehandleiding

1743-4  
05/22





de

Pos.	Bezeichnung	Ersatzteil-Nr.	Preis	Pos.	Bezeichnung	Ersatzteil-Nr.	Preis
1	2x Wandanschlußprofil	E100230-4	Stück 41,95 €	21	1x Stabilisationsbügel komplett	E100320	Stück 46,95 €
2	1x Seitenwand			22#	1x Klebestreifen		
3	2x Türelement			23*	1x Einschubkappe		
4.2	2x Magnetprofil 180°	E100056-5	Set 54,95 €	28*	2x Kappe für Drehlager		
7*	6x Blechschraube 4,2 x 45 mm			38	1x Silikonpad SW links		
8*	6x Dübel S6			40	1x Silikonpad SW rechts		
9*	9x Abdeckkappe für Kappenschraube			41	4x Bürstendichtung	E100170	Set 24,95 €
10*	9x Kappenschraube 3,5 x 9,5 mm			42#	2x Wasserleistendkappe	E100211-21	Set 9,95 €
11	2x Wasserabweisprofil	E100058-5	Stück 23,00 €	55	4x Drehlager (vormontiert) (inkl. Pos. 28, 56, 5	E100082-4	Set pro Seite 31,95 €
12#	2x Einschubdichtung	E100067-105-10	Stück 14,95 €	56	4x Schraube 3,5 x 19 mm (vormontiert)		
14*	2x Abdeckkappe rechts / links	E32205-2	Set 11,95 €	57	2x Montagehilfe	E100201-7	Set 12,00 €
16	2x Stangengriff klein	E100140-17	Stück 32,95 €	58	2x Innendichtung (vormontiert)	E100070-1	Stück 24,95 €
17#	1x Wasserleiste (inkl. Pos. 22)	E100050	Stück 30,00 €				
20*	1x Silikonkeil (6 Stück)	E100203	Set 16,95 €				

\* Schrauben- und Abdeckkappenset E32200-2 16,95 €  
# optional

en

Pos.	Description
1	2x wall connection profile
2	1x side panel
3	2x door elements
4.2	2x magnet 180°
7*	6x screws 4,2 x 45 mm
8*	6x dowel S6
9*	9x cover caps
10*	9x screw for cover cap 3,5 x 9,5 mm
11	2x water-repellent profile
12#	2x pull-in sealing
14*	2x cover cap right/left
16	2x designer handle
17#	1x sealing profile (inkl. Pos. 22)
20*	1x silicone wedges (6 piece)

Pos.	Description
21	1x stabilizing bar
22#	1x adhesive stripes
23*	1x insertion cap
28*	2x cap pivot
38	1x silicon pad SW left
40	1x silicon pad SW right
41	4x brush seal
42#	2x end caps
55	4x pivot bearing (pre-assemble) (inkl. Pos. 28, 56)
56	4x screw 3,5 x 19 mm (pre-assemble)
57	2x assembly aid
58	2x sealing profile (pre-assemble)

\* kit with screws and cover caps  
# optional

fr

Pos.	Description
1	2x profilé mural de fixation
2	1x paroi latérale
3	2x porte
4.2	2x joint magnétique 180°
7*	6x vis autotaraudeuse 4,2 x 45 mm
8*	6x cheville S6
9*	9x cache vis
10*	9x vis à tête 3,5 x 9,5 mm
11	2x joint d'étanchéité horizontal bas
12#	2x joint silicone à lèvres souple
14*	2x cache (droite / gauche)
16	2x poignée à tige
17#	1x barre de seuil (incl. Pos. 22)
20*	1x cale de silicone (6 unités)

Pos.	Description
21	1x barre de stabilisation
22#	1x ruban adhésif
23*	1x cache
28*	2x cache
38	1x pièce silicone (paroi latérale gauche)
40	1x pièce silicone (paroi latérale droite)
41	4x joint à brosse
42#	2x cache
55	4x pivot pièce (pré-assemble) (incl. Pos. 28, 56)
56	4x vis 3,5 x 19 mm (pré-assemble)
57	2x kit de montage
58	2x profilé d'étanchéité (pré-assemble)

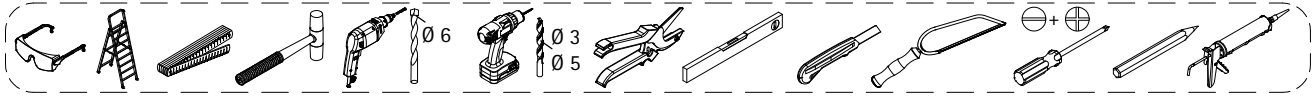
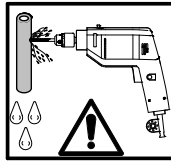
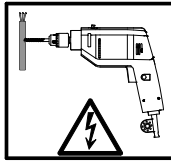
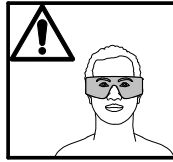
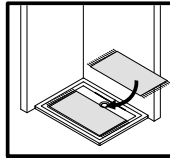
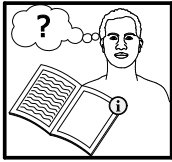
\* kit de vis et caches  
# en option

nl

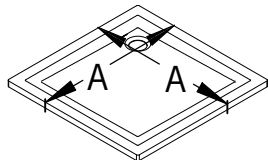
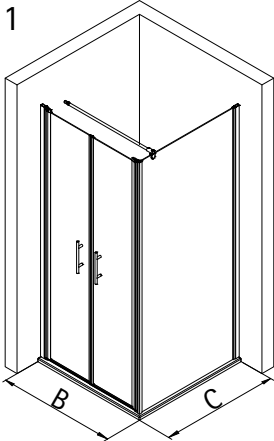
Pos.	Omschrijving
1	2x wandaanluitprofiel
2	1x zijwand
3	2x deurelementen
4.2	2x magneet 180°
7*	6x schroef 4,2 x 45 mm
8*	6x plug S6
9*	9x afdekkap voor schroef
10*	9x afdekkapschroef 3,5 x 9,5 mm
11	2x waterdorpelprofiel
12#	2x inschuifdichting
14*	2x afdekkap links/rechts
16	2x staafgreep
17#	1x aluminium dorpelprofiel (incl. Pos. 22)
20*	1x silicone keggen (6 stuk)

Pos.	Omschrijving
21	1x stabilisatie stang
22#	1x plakbanden
23*	1x vlinderkapje
28*	2x kap scharnierdeel
38	1x siliconen pad SW links
40	1x siliconen pad SW rechts
41	4x borstel dichting
42#	2x eindkap voor aluminium dorpelprofiel
55	4x scharnierdeel (voormonteerd) (incl. Pos. 28, 56)
56	4x schroef 3,5 x 19 mm (voormonteerd)
57	2x montagehulp
58	2x dorpelstrip (voormonteerd)

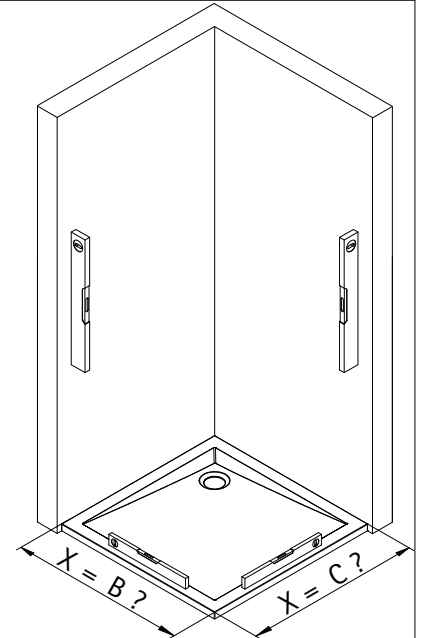
\* schroeven en afdekkappenassortiment  
# optioneel



1



A	B	C
700 mm	670 - 706 mm	
800 mm	770 - 806 mm	787 - 805 mm
900 mm	870 - 906 mm	887 - 905 mm



2

de

Als ersten Schritt bitte die Bürstendichtung ca. 6mm aus dem Profil herausziehen, kürzen und wieder einziehen. Oben soll ein Freiraum von ca. 6mm entstehen, der für die Abdeckkappen benötigt wird

en

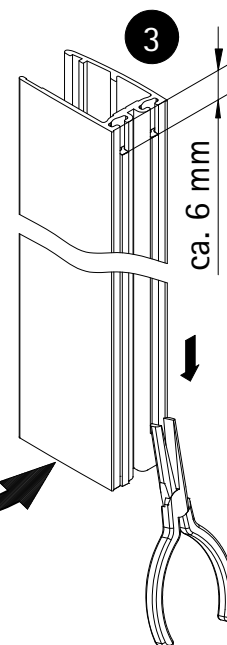
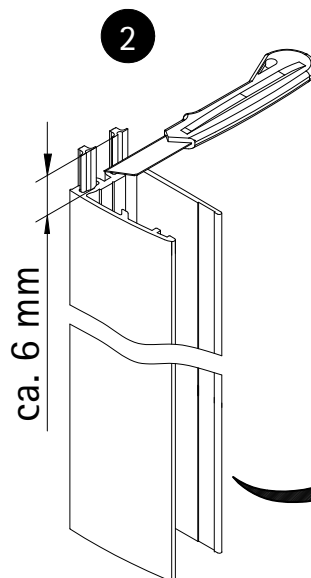
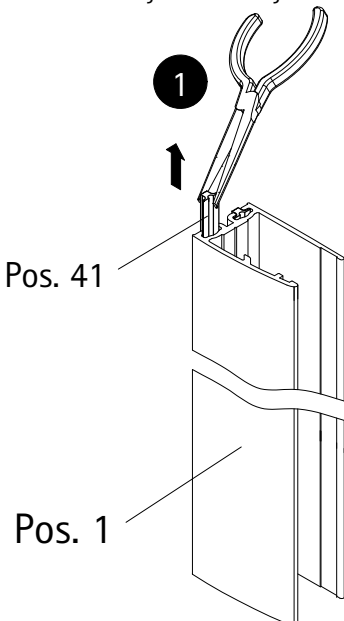
Firstly pull the brush seal ca 6 mm out of the profile, cut it and insert it again. At the top should be a free space of ca 6 mm, which is needed for the caps.

fr

Retirez environ 6 mm du joint à brosse en haut du profilé. Coupez et renfoncez. Vous devriez alors avoir un petit espace de 6 mm en haut de profilé qui vous permettra de mettre les caches.

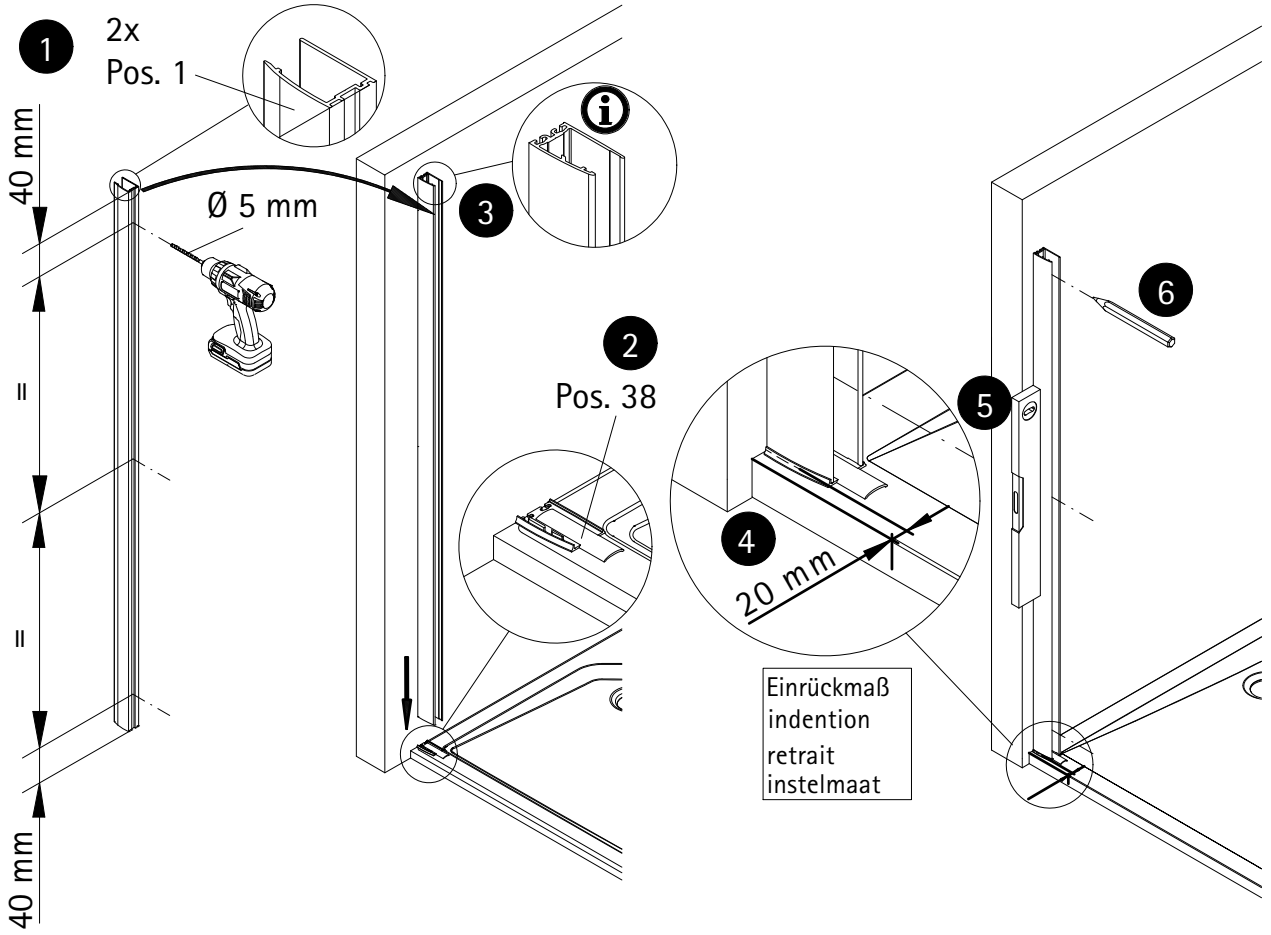
nl

Als eerste stap de borsteldichting ca. 6mm. Uit het profiel trekken, inkorten en er weer intrekken. Bovenkant moet een vrije ruimte blijven van ca. 6mm. Welke nodig is voor de afdekkappen.

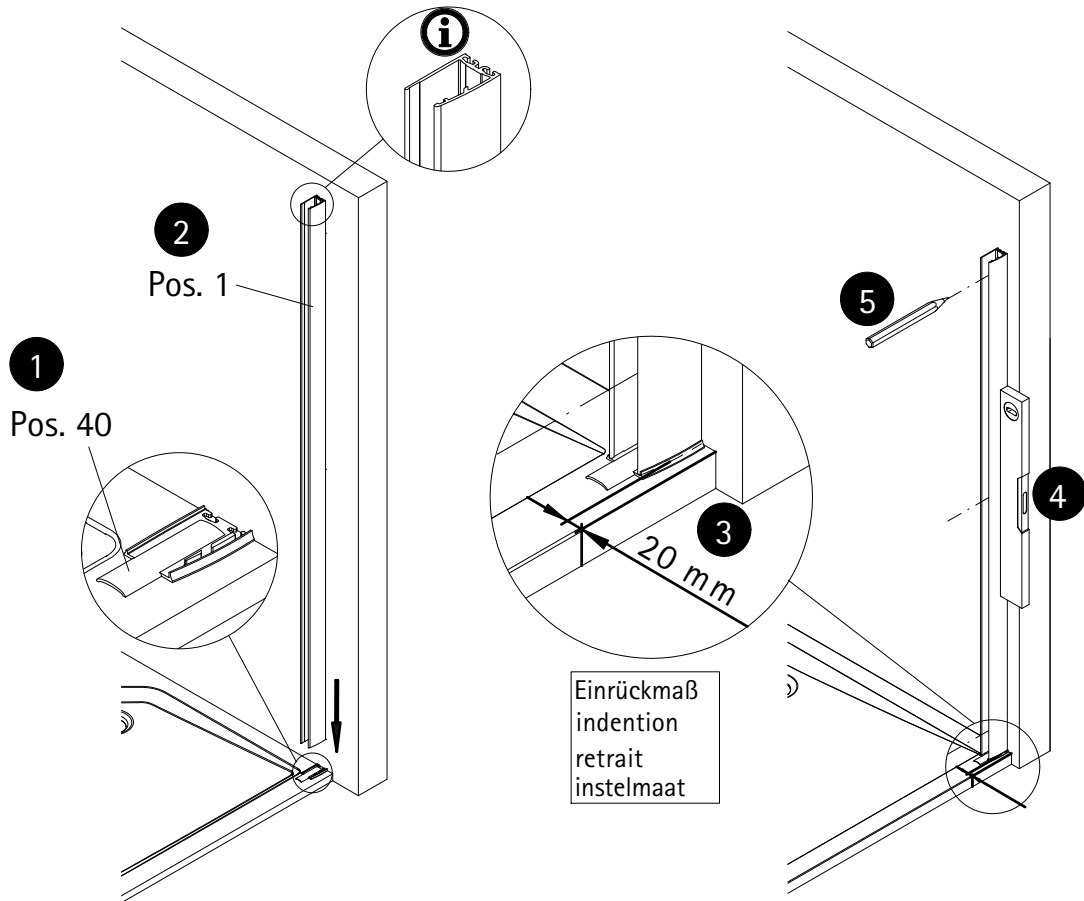


oben  
top  
en haut  
boven

3

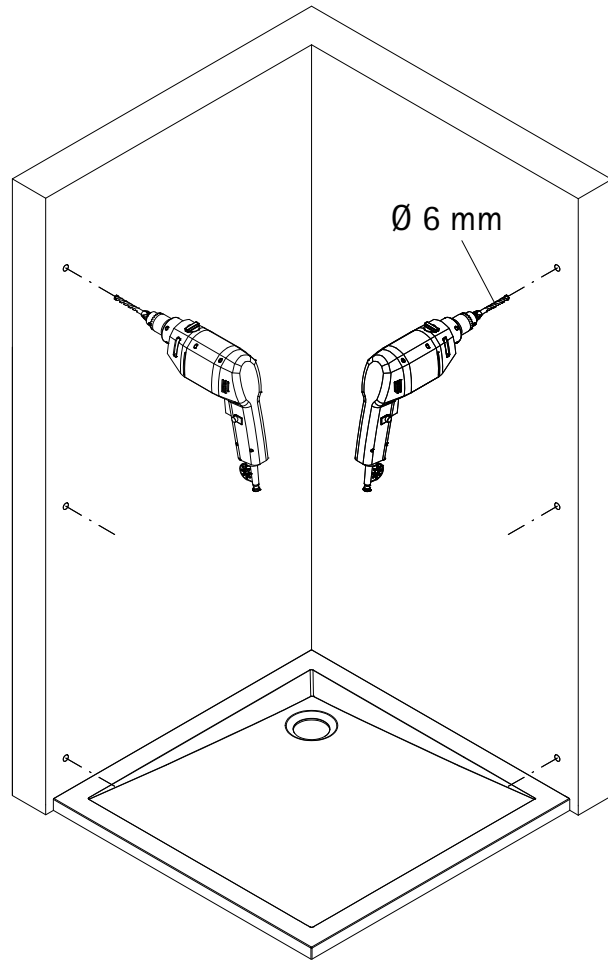


4

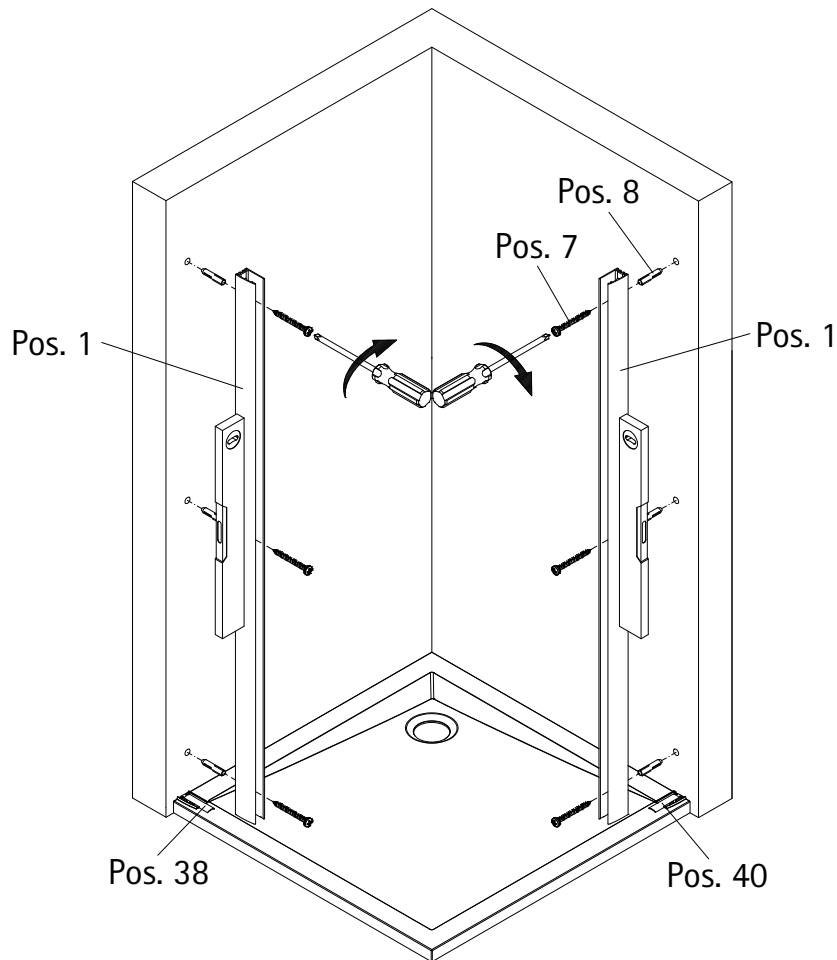


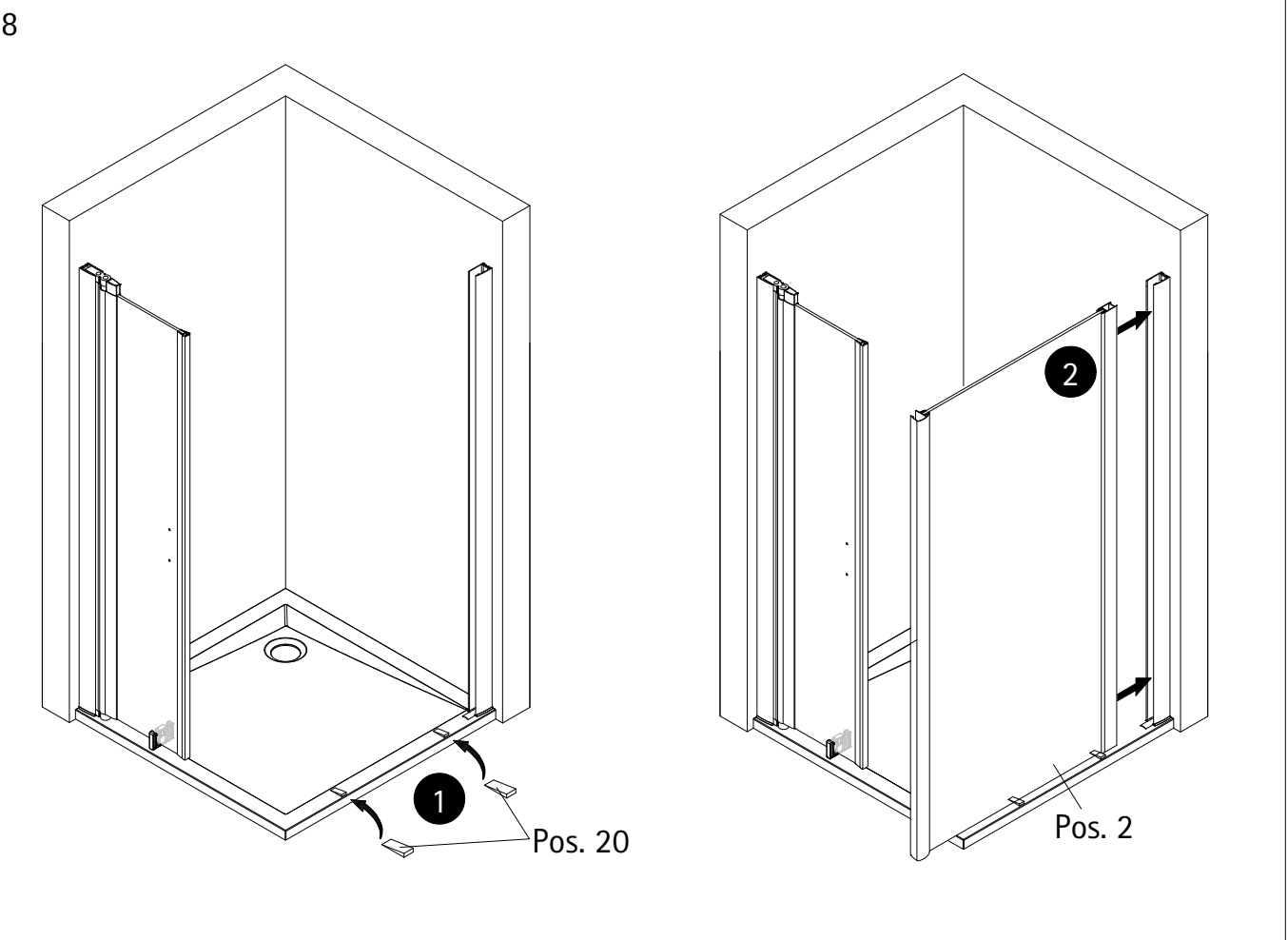
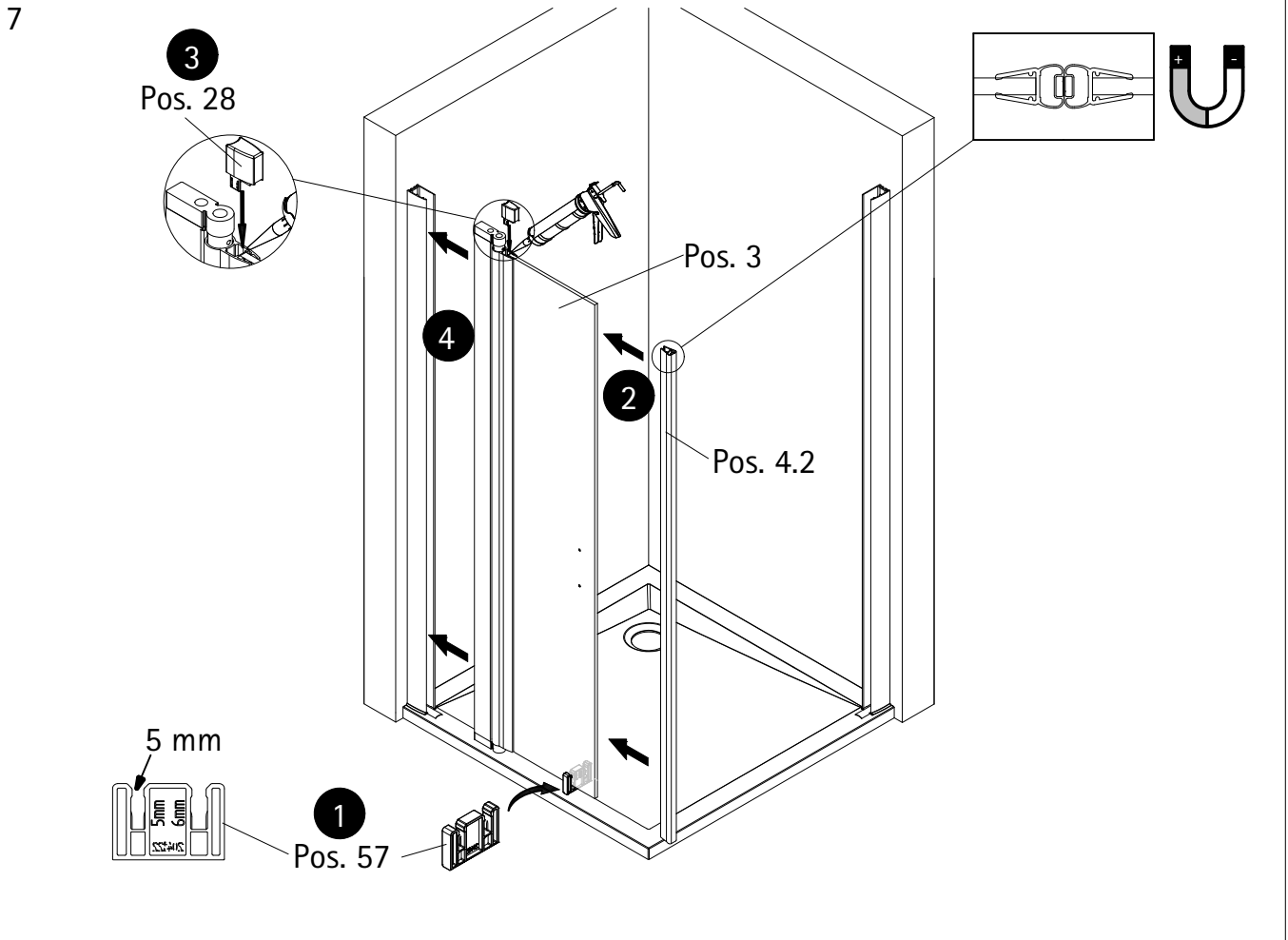


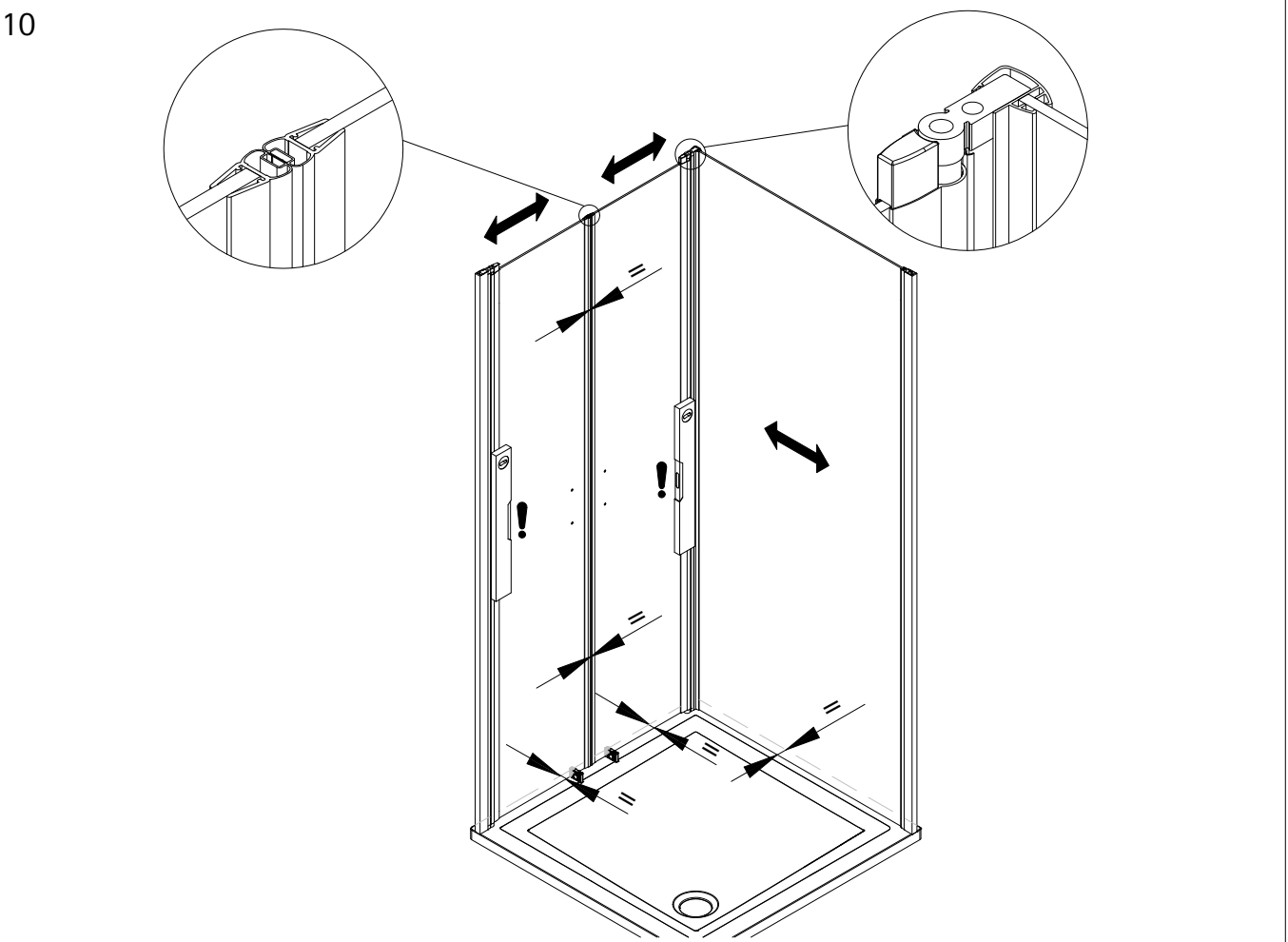
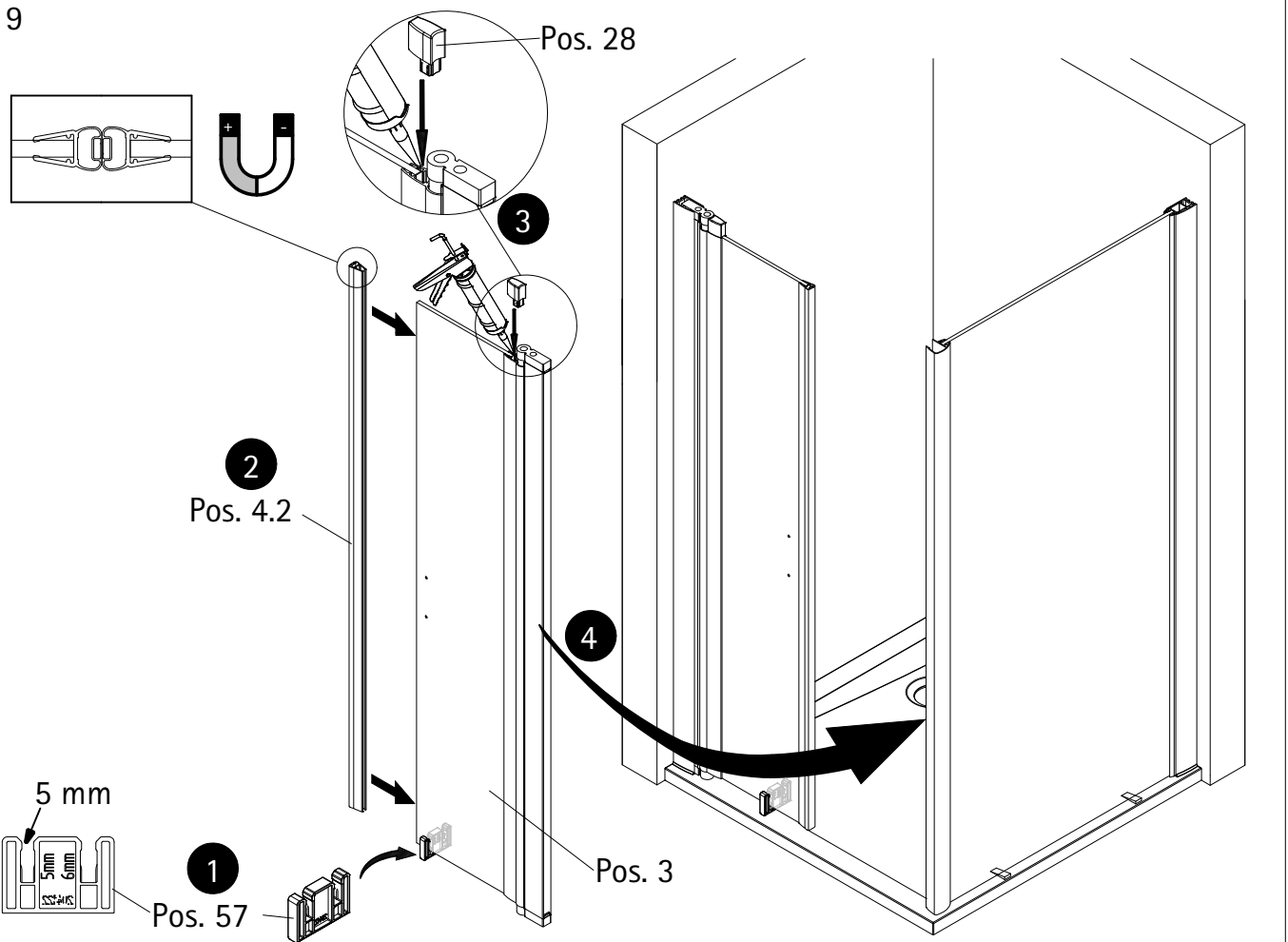
5

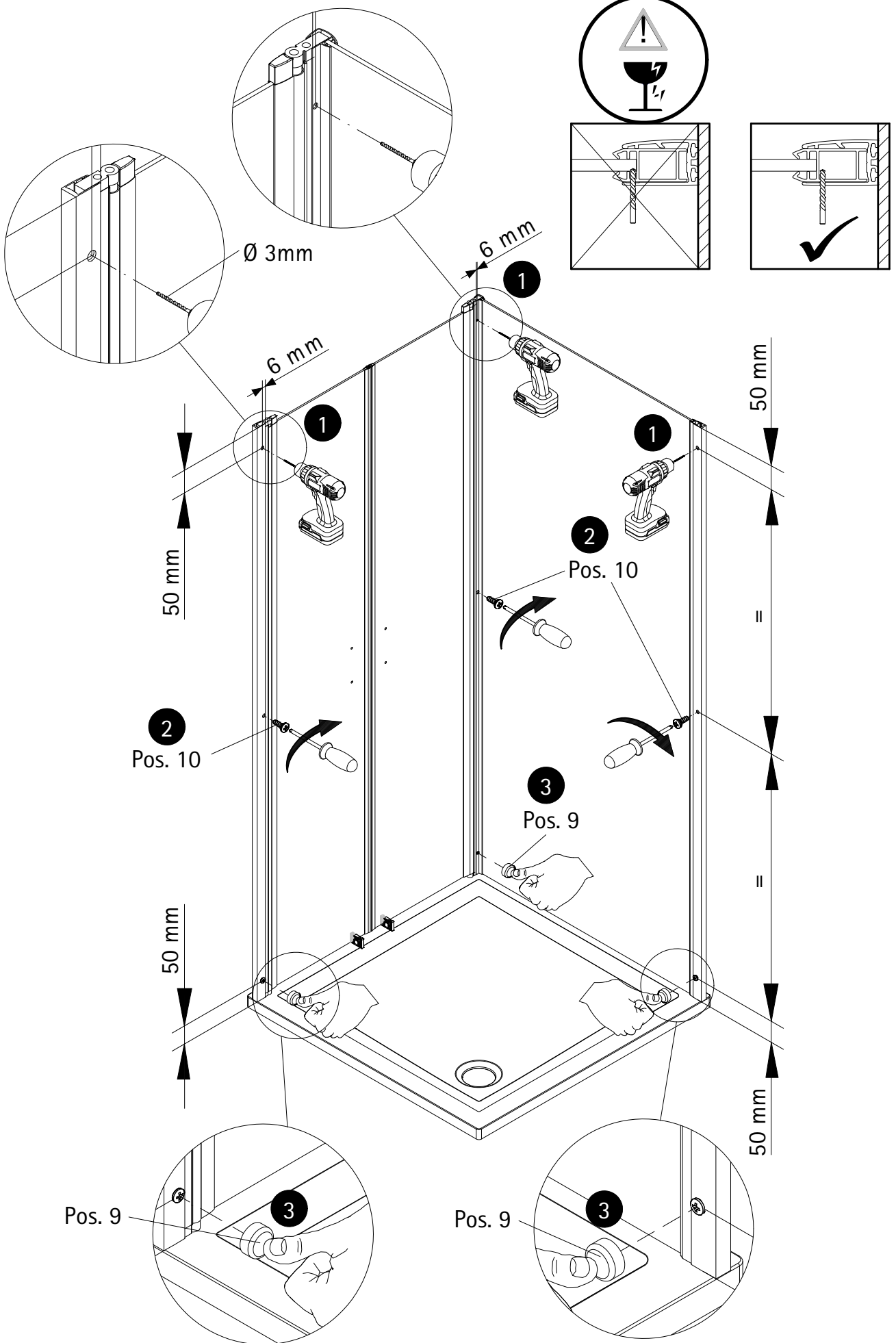


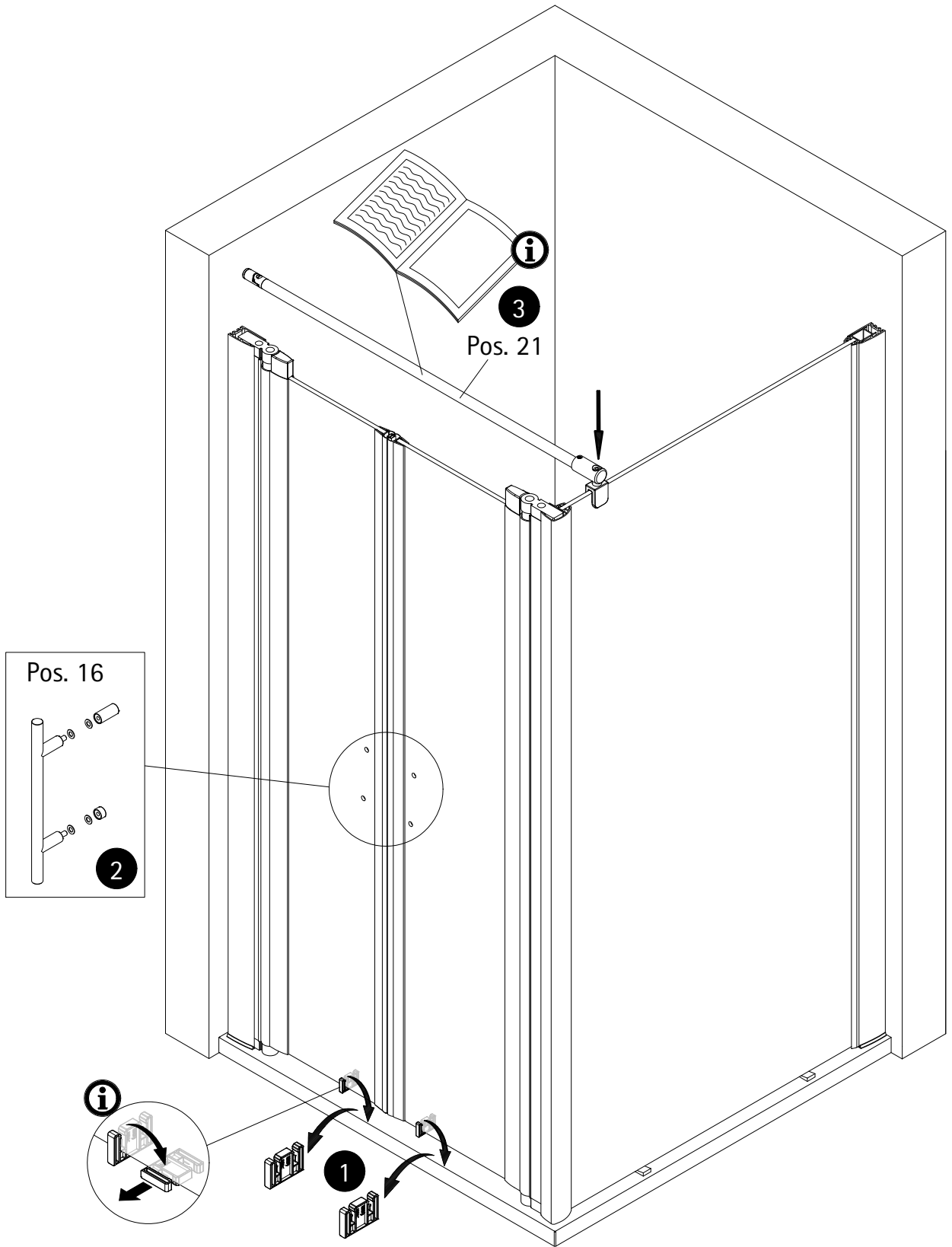
6





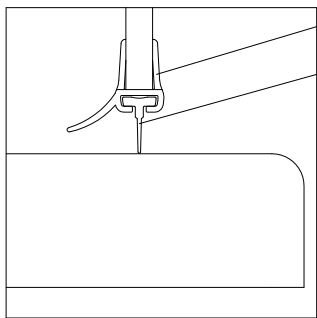






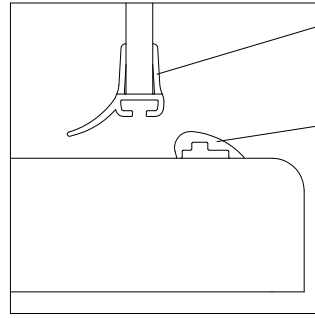
13

### option 1

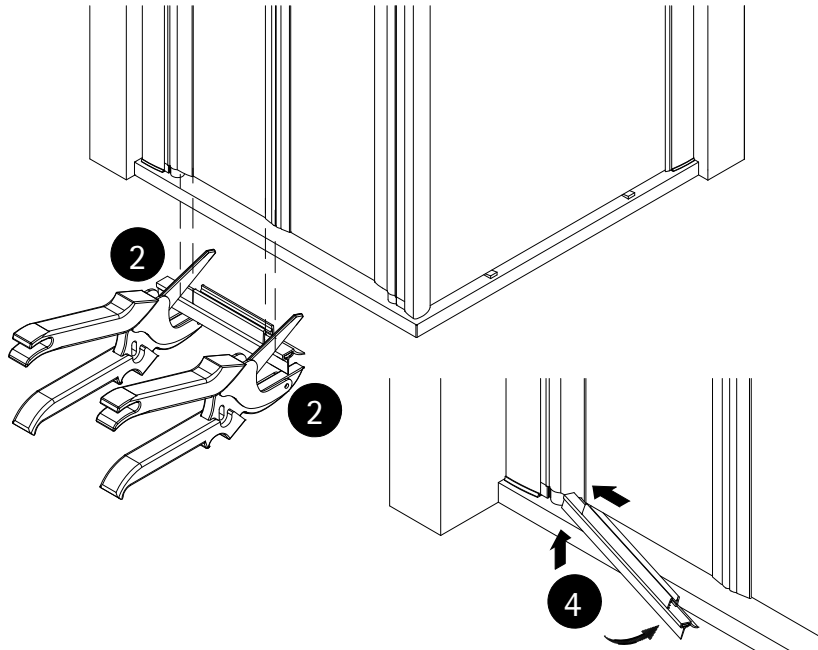
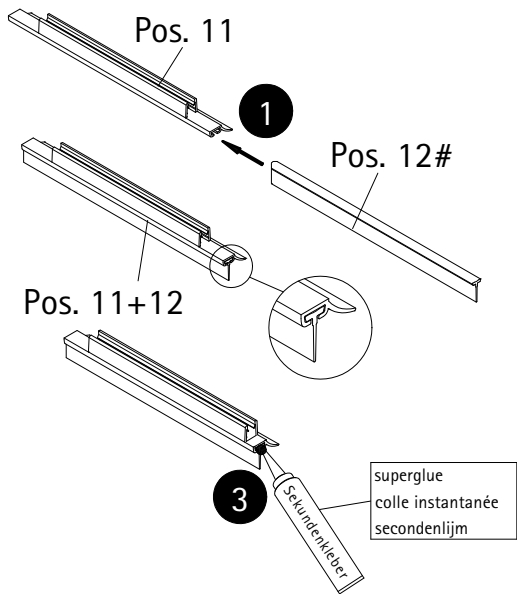


Pos. 11  
Pos. 12#

### option 2

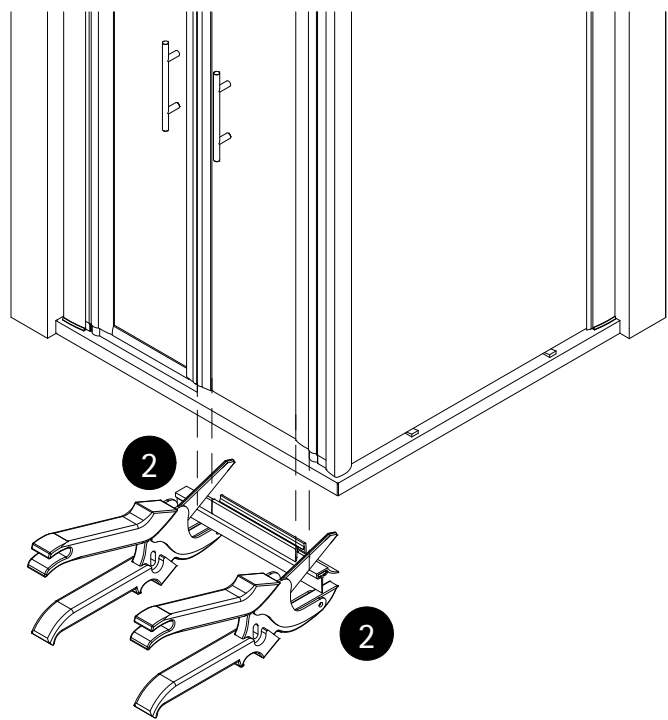
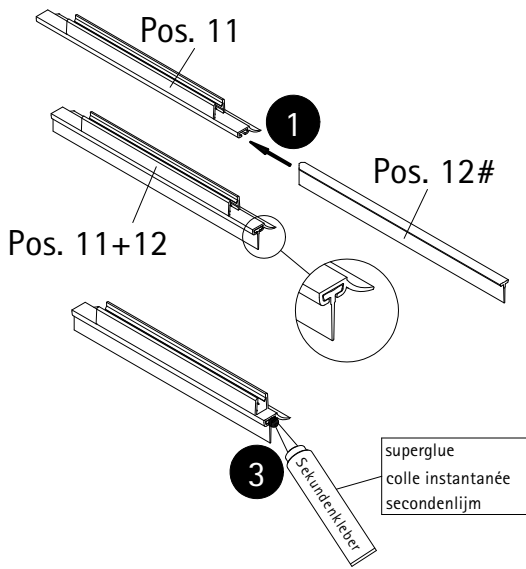


Pos. 11  
Pos. 17#



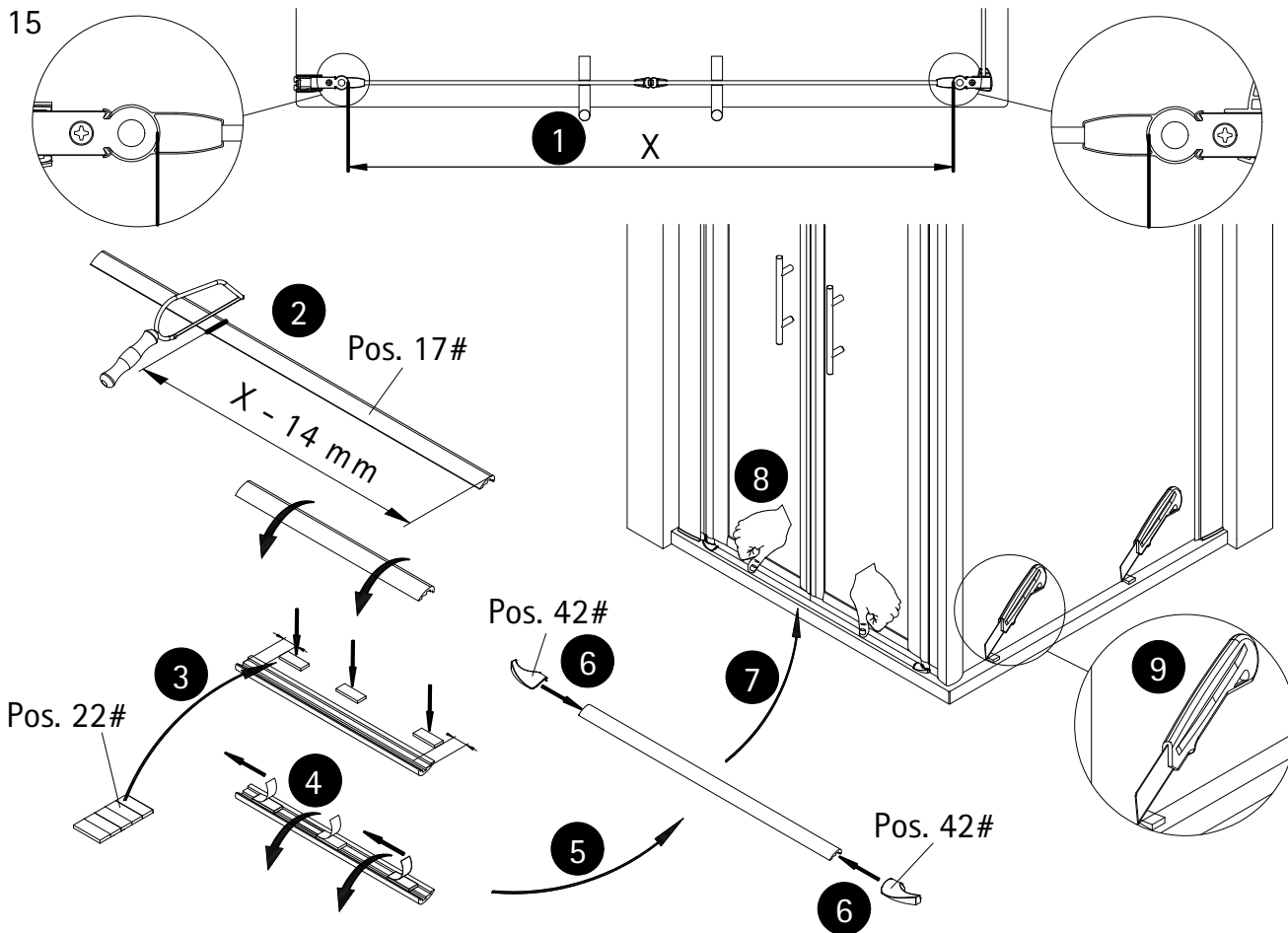
# optional, en option, optioneel

14



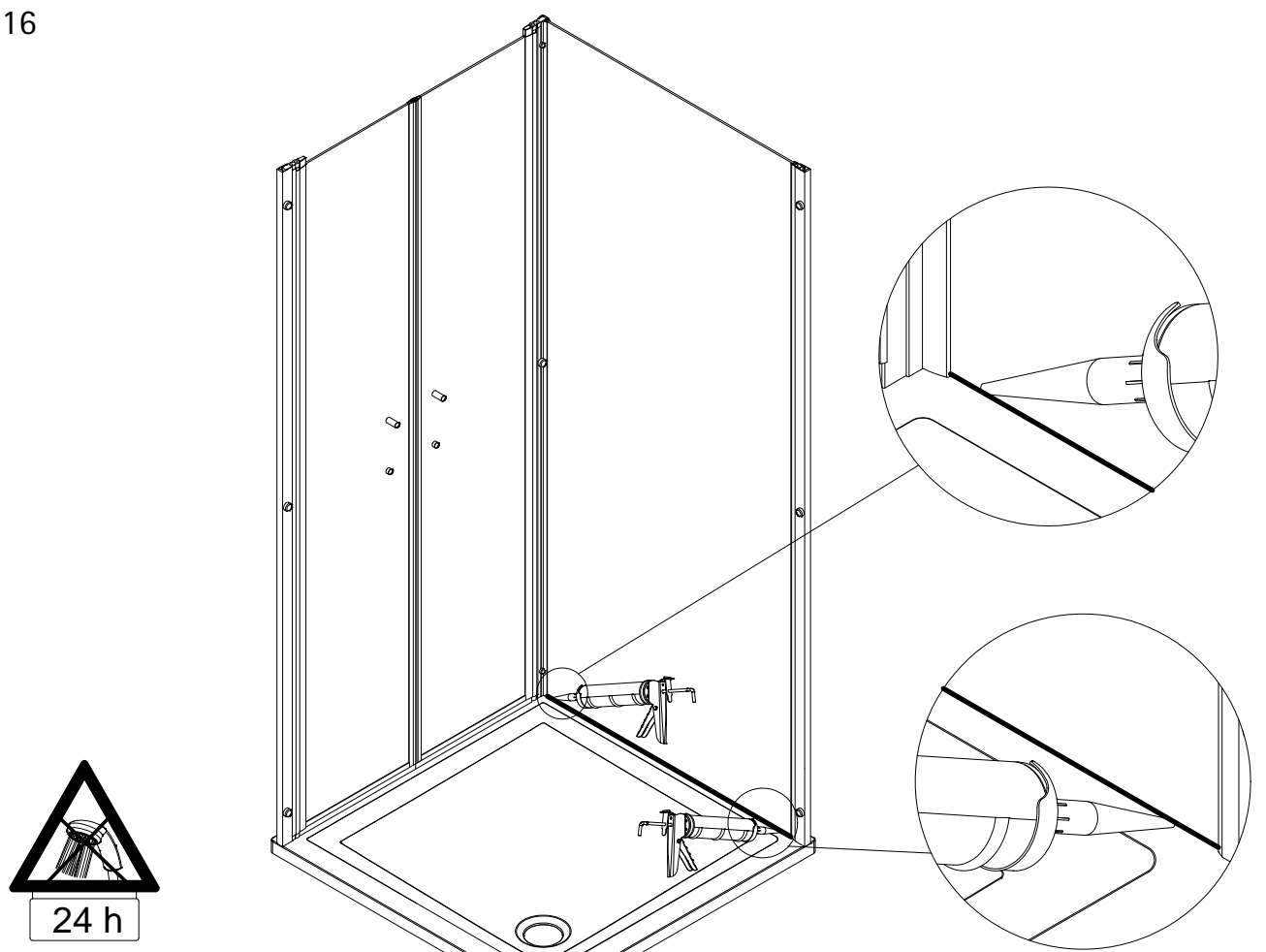
# optional, en option, optioneel

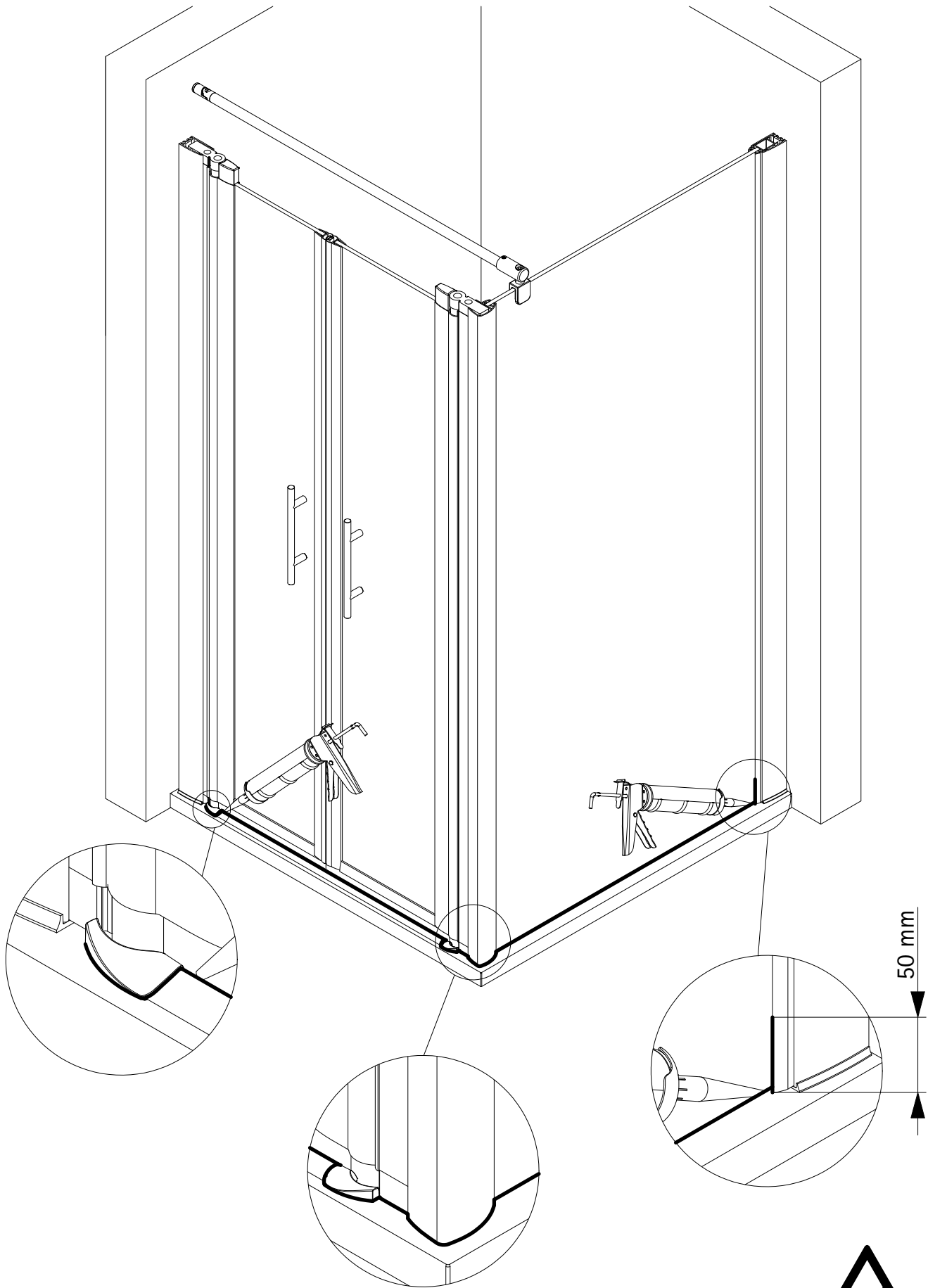
15



# optional, en option, optioneel

16

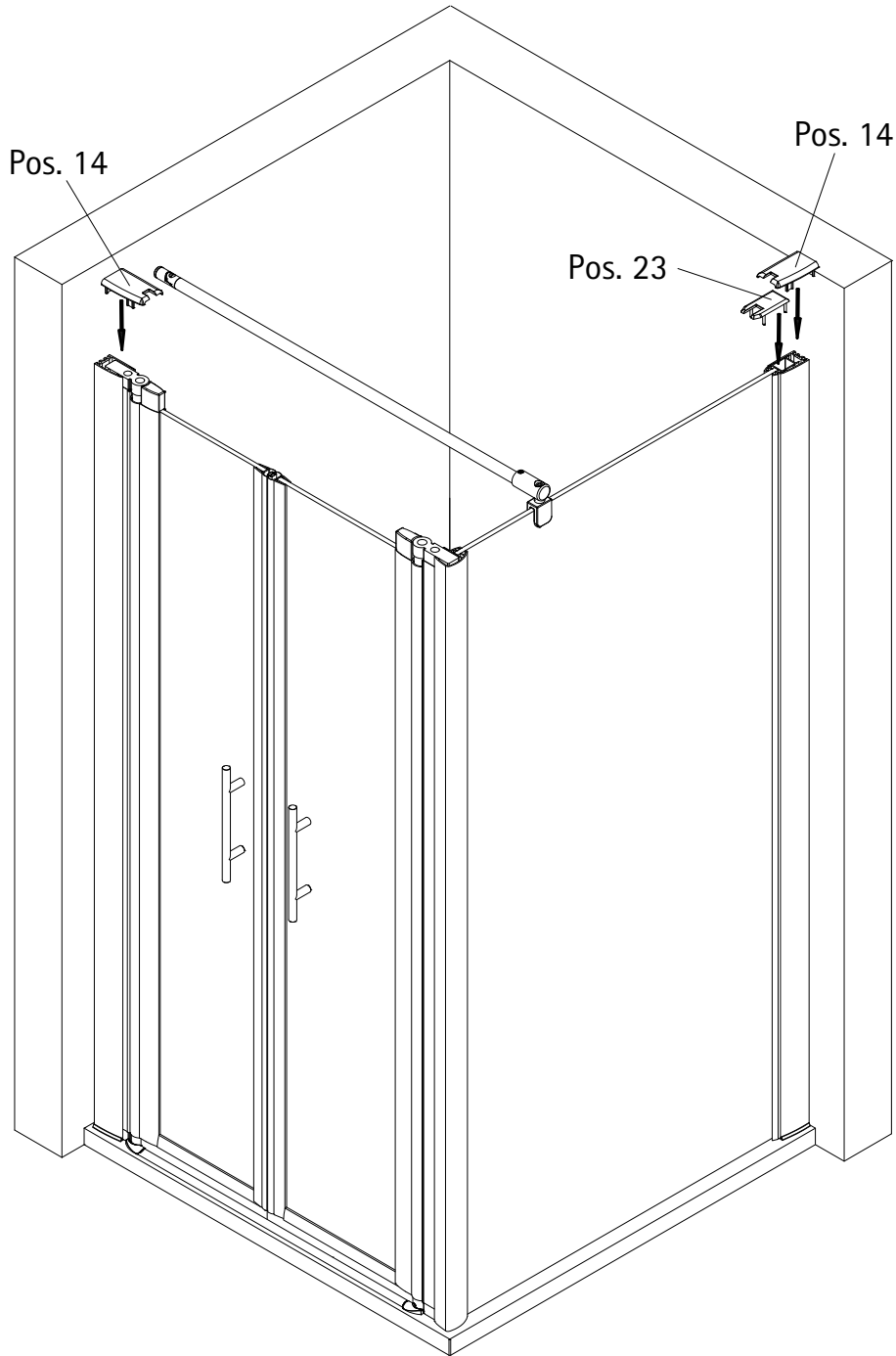




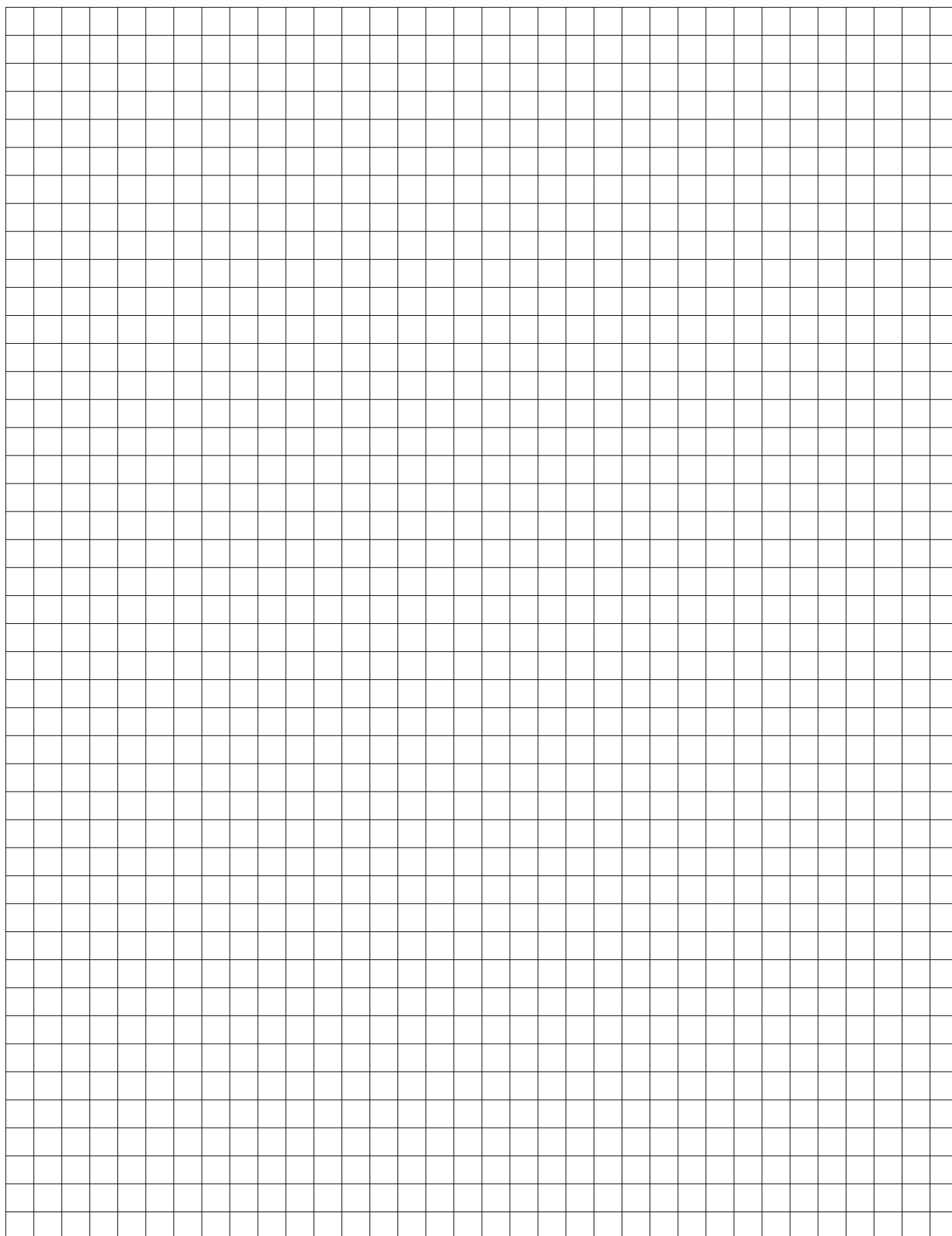
50 mm



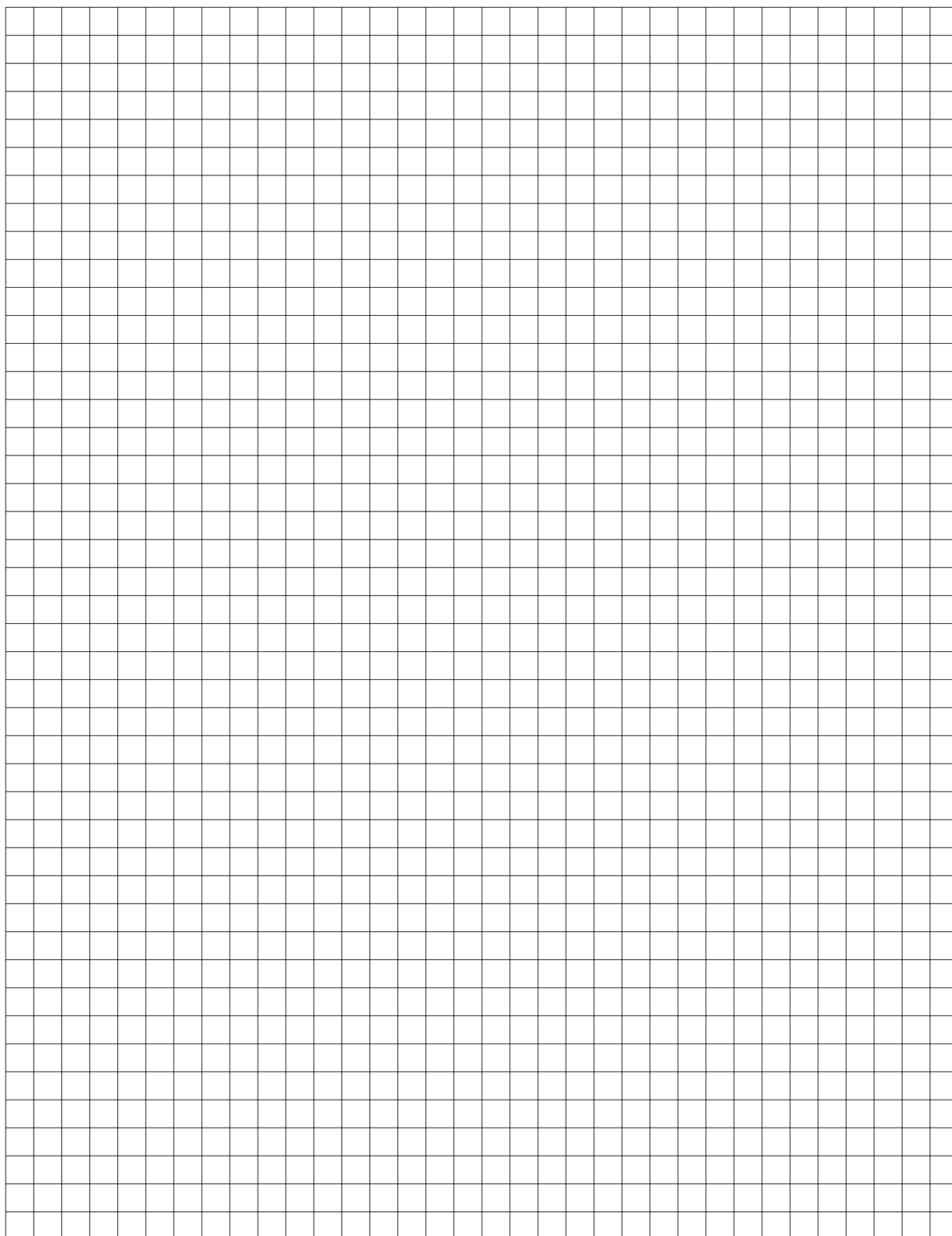




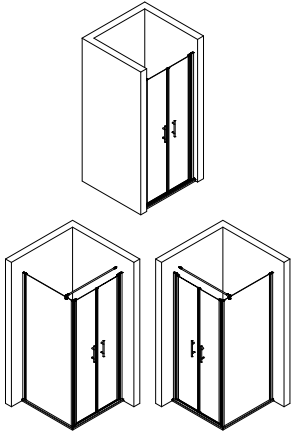
# Notizen, notes, notities



# Notizen, notes, notities



1743-4



Kontrollbeleg  
Control Receipt  
Justificatif de contrôle  
Controle-attest

Prüfnummer/ Inspection number / Numéro d'essai / Controlnummer

---



Duschservice  
Zum Hohlen Morgen 22  
59939 Olsberg  
Deutschland / Germany / Allemagne / Duitsland



Ersatzteilbestellung:  
Fax 02962 / 972-4260



Allgemeine technische Probleme:  
Telefon 02962 / 972-40



E-Mail:  
ersatzteile@duschservice.de