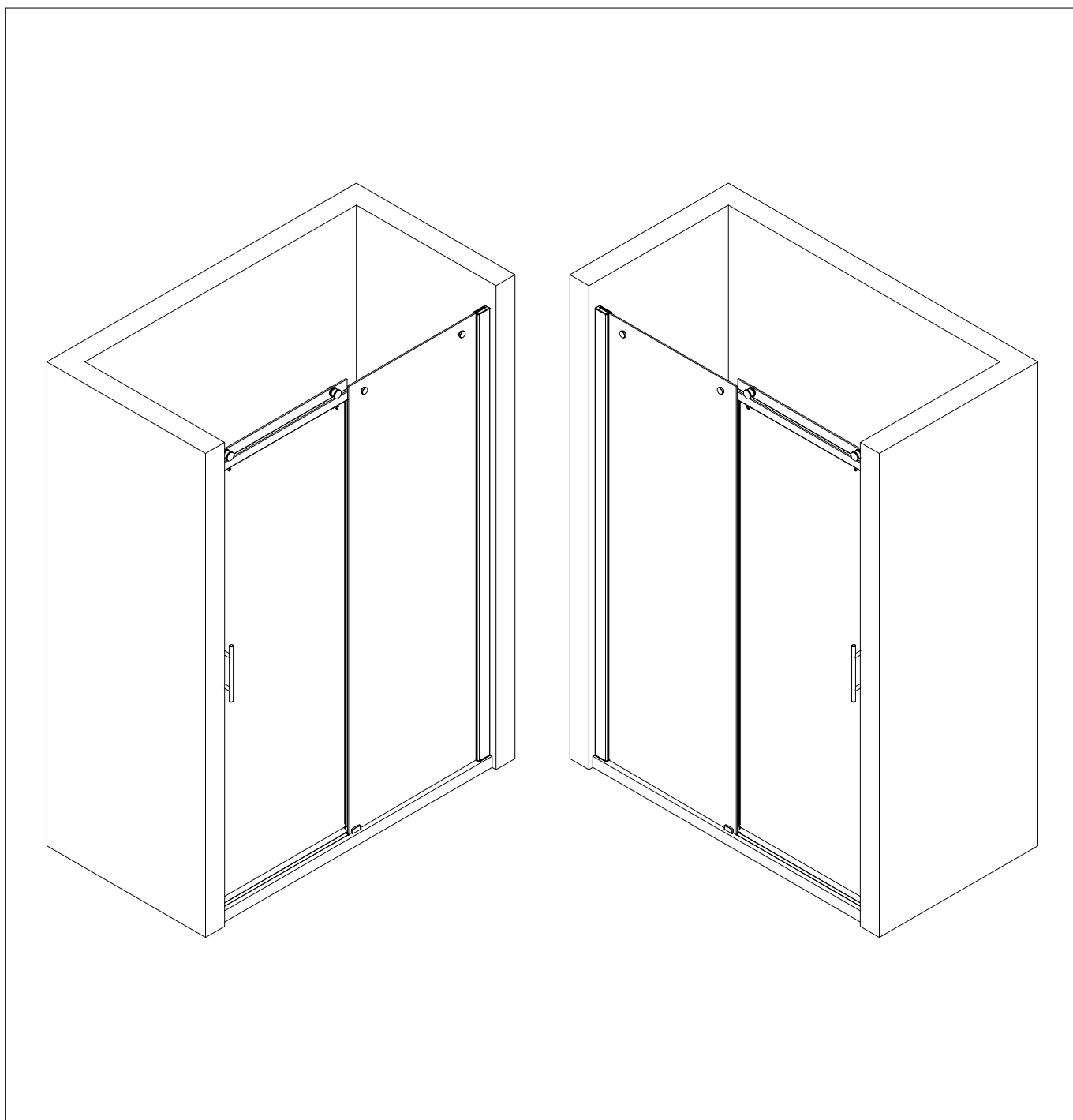
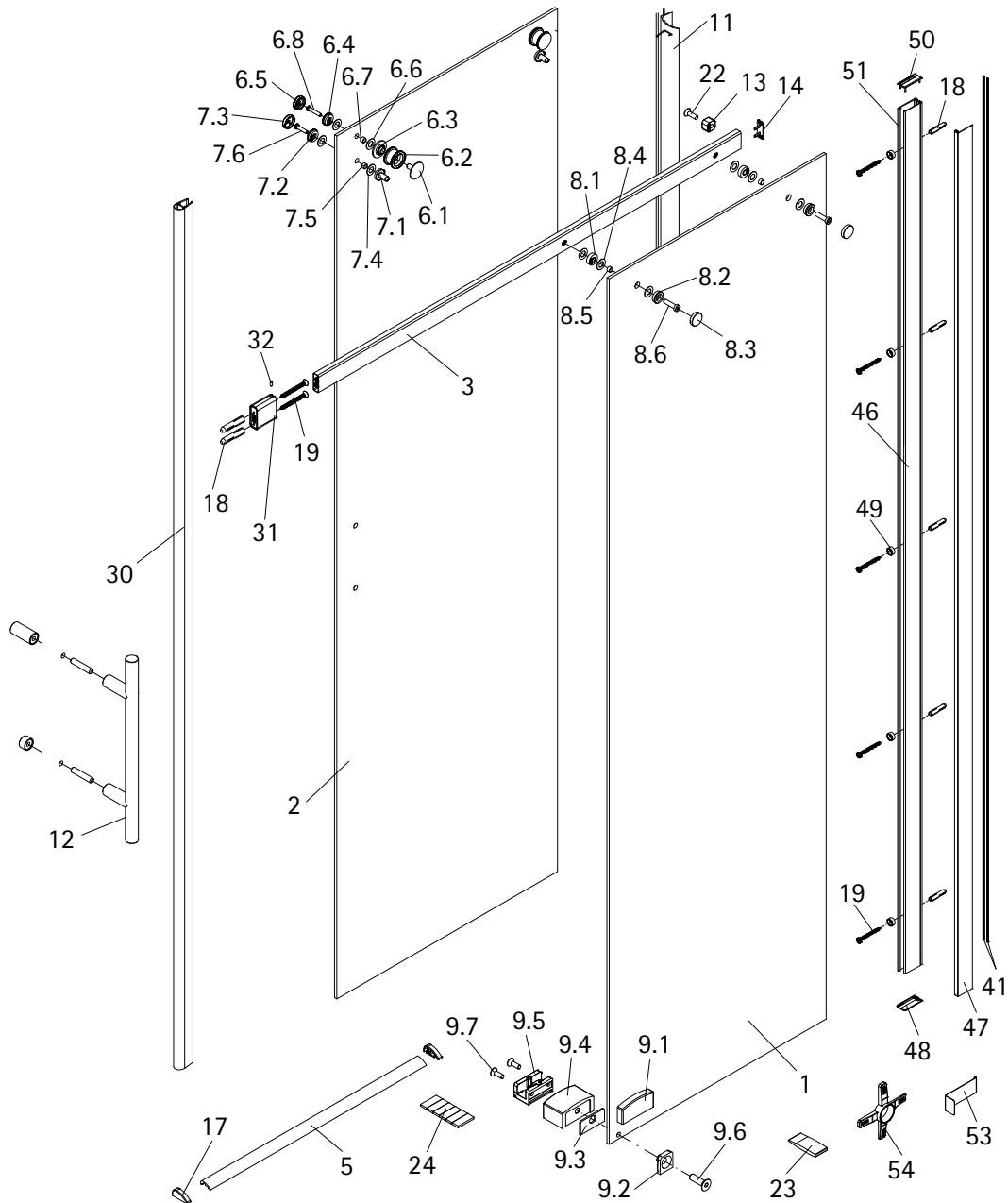


- Montageanleitung
- Assembly instructions
- Notice de montage
- Montagehandleiding

1531-3
01/22



1531-3



Pos.	Bezeichnung	Ersatzteil-Nr.	Preis	Pos.	Bezeichnung	Ersatzteil-Nr.	Preis
1	1x Nebenteil			9	1x Türführung komplett	E23280	Set 55,95 €
2	1x Türteil			9.1	1x Blende		
3	1x Führungsschiene (inkl. Pos. 14, 13)	E23305	Set 86,95 €	9.2	1x Gegenplatte		
5	1x Wasserleiste (inkl. Pos. 24)	E100050	Stück 30,00 €	9.3	1x Schutzfolie		
6	2x Rolle komplett	E23261	Set 66,95 €	9.4	1x Abstandhalter		
6.1	2x Blende außen			9.5	1x Türführung		
6.2	2x Rolle			9.6	1x Senkkopfschraube M6 x 20mm		
6.3	2x Blende innen			9.7	2x Senkkopfschraube M4 x 12 mm		
6.4	2x Gegenstück			11	1x Dichtprofil	E100057-3	Stück 24,95 €
6.5	2x Kappe innen			12	1x Stangengriff klein	E100140-17	Stück 32,95 €
6.6	4x Dichtung			13	1x Stopper	E23225	Stück 12,95 €
6.7	2x Glasschutz			14	1x Abdeckkappe Führungsschiene		
6.8	2x Zylinderschraube M6 x 30 mm			17	2x Wasserleistenendkappe	E100211-17	Set 9,95 €
7	2x Aushebeschutz komplett	E23262	Set 42,95 €	18*	7x Dübel S6		
7.1	2x Aushebeschutz			19*	7x Blechschraube 4,2 x 45 mm		
7.2	2x Gegenstück			22*	1x Senkkopfschraube M8 x 25 mm		
7.3	2x Kappe innen			23*	1x Silikonkeil (6 Stück)	E100203	Set 16,95 €
7.4	4x Dichtung			24	1x Klebestreifen		
7.5	2x Glasschutz			30	1x O-Dichtung	E100078-8-3	Stück 24,95 €
7.6	2x Zylinderschraube M6 x 25 mm			31	1x Adapter	E23308	Set 76,95 €
8	2x Laufschienenbefestigung komplett	E23222	Set 46,95 €	32	1x Gewindestift M5 x 6 mm		
8.1	2x Distanzring			41	2x Bürstendichtung	E100170	Set 24,95 €
8.2	2x Gegenstück			46	1x Wandanschlussprofil (inkl. Pos. 51)	E100248-58	Stück 76,00 €
8.3	2x Kappe			47	1x Klemmprofil	E100249-58-6	Stück 49,95 €
8.4	6x Dichtung			48	1x Silikonpad links / rechts		
8.5	2x Glasschutz			49	5x Glasschutz		
8.6	2x Zylinderschraube M8 x 30 mm			50	1x Abdeckkappe	E32205-2	Set 11,95 €
				51	1x Klemmdichtprofil (vormontiert)		
				53	1x Demontagehebel	E100201-1	Stück 30,95 €
				54	1x Montagekeil	E100201-2	Set 12,00 €

* Schrauben- und Abdeckkappenset E23200-1 16,95 €



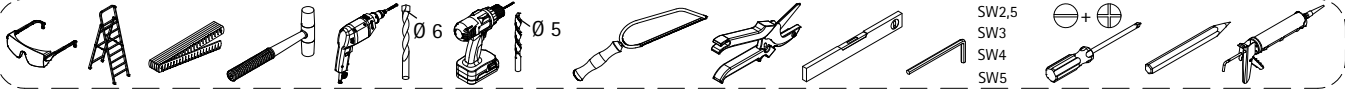
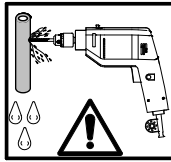
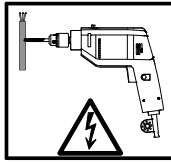
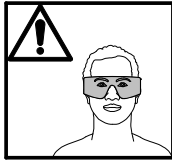
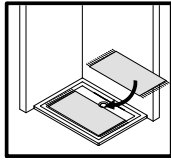
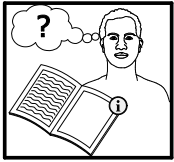
Pos.		Pos.		Pos.	
1	1 x fixed panel	8	2 x slide rail fixings complete	17	2 x end cap for aluminium sealing profile
2	1 x door elements	8.1	2 x spacer ring	18	7 x dowel S6
3	1 x slide rail	8.2	2 x counterpiece	19	7 x countersunk head screw 4,2 x 45 mm
5	1 x aluminium sealing profile	8.3	2 x cover cap	22	1 x countersunk head screw M8 x 25 mm
6	2 x complete roll	8.4	6 x seal	23	1 x silicon wedge
6.1	2 x outside cover	8.5	2 x glas gasket	24	1 x adhesive stripes
6.2	2 x roller	8.6	2 x cylinder head screw M8 x 30 mm	30	1 x sealing strip
6.3	2 x inside cover	9	1 x door guide complete	31	1 x connector
6.4	2 x counterpiece	9.1	1 x cover	32	1 x stud M5 x 6 mm
6.5	2 x inside cover cap	9.2	1 x counterpiece	41	2 x brush seal
6.6	4 x seal	9.3	1 x protection film	46	1 x wall connection profile (inkl. Pos. 51)
6.7	2 x glas gasket	9.4	1 x door guide	47	1 x clamping profile
6.8	2 x cylinder head screw M6 x 30 mm	9.6	1 x countersunk-head screw M6 x 20 mm	48	1 x silicon pad
7	2 x counterholder, complete	9.7	2 x countersunk-head screw M4 x 12 mm	49	5 x Glass gasket
7.1	2 x counterholder	11	1 x sealing profile	50*	1 x cover cap
7.2	2 x counterpiece	12	1 x handle complete	51	1 x inner sealing (pre-assemble)
7.3	2 x inside cover cap	13	1 x buffer	53	1 x disassembly lever
7.4	4 x seal	14	1 x slide rail cover cap	54	1 x mounting wedge
7.5	2 x glas gasket				* kit with screws and cover caps
7.6	2 x cylinder head screw M6 x 25 mm				



Pos.		Pos.		Pos.	
1	1 x partie fixe	8	2 x fixation glissière complète	17	2 x capuchon pour profilé d'étanchéité en aluminium
2	1 x éléments de portes	8.1	2 x piece d'ecartement	18	7 x cheville S6
3	1 x glissière	8.2	2 x pendant	19	7 x vis à tête fraisée 4,2 x 45 mm
5	1 x profilé d'étanchéité en aluminium	8.3	2 x capuchon	22	1 x vis à tête fraisée M8 x 25 mm
6	2 x roulette complète	8.4	6 x joint	23	1 x cale de silicone
6.1	2 x renforts externes	8.5	2 x protection en verre	24	1 x ruban adhésif
6.2	2 x roulette	8.6	2 x vis à tête cylindrique M8 x 30 mm	30	1 x profilé d'étancheite
6.3	2 x renforts internes	9	1 x porte guidage complète	31	1 x piece d'adaption
6.4	2 x pendant	9.1	1 x renforts	32	1 x boulon fileté M5 x 6 mm
6.5	2 x capuchon internes	9.2	1 x pendant	41	4 x joint à brosse
6.6	4 x joint	9.3	1 x feuille protectrice	46	2 x profilé mural de fixation (Pos. 51 incl.)
6.7	2 x protection en verre	9.4	1 x porte guidage	47	1 x profilé de pincement
6.8	2 x vis à tête cylindrique M6 x 30 mm	9.6	1 x vis à tête fraisée M6 x 20 mm	48	2 x pièce silicone (à gauche)
7	2 x butée, complète	9.7	2 x vis à tête fraisée M4 x 12 mm	49	5 x protection en verre
7.1	2 x butée	11	1 x profilé d'étanchéité	50*	2 x capuchon
7.2	2 x pendant	12	1 x poignée complète	51	2 x joint d'étanchéité intérieur (pré-assemble)
7.3	2 x capuchon internes	13	1 x cale d'amortissement	53	1 x Levier de démontage
7.4	4 x joint	14	1 x capuchon pour fixation glissière	54	1 x cale de montage
7.5	2 x protection en verre				* kit de vis et caches
7.6	2 x vis à tête cylindrique M6 x 25 mm				



Pos.		Pos.		Pos.	
1	1 x zijdeel	8	2 x looprailbevestiging compleet	17	2 x eindkap aluminium dorpelprofiel
2	1 x deurelementen	8.1	2 x schroefring	18	7 x plug S6
3	1 x looprail	8.2	2 x contraplaat	19	7 x lenskopschroef 4,2 x 45 mm
5	1 x aluminium dorpelprofiel	8.3	2 x afdekkap	22	1 x lenskopschroef M8 x 25 mm
6	2 x loopwiel compleet	8.4	6 x pakking	23	1 x silicone keg
6.1	2 x afdekkap buitenzijde	8.5	2 x glasbescherming	24	1 x plakbanden
6.2	2 x loopwiel	8.6	2 x cylinderschroef M8 x 30 mm	30	1 x afdichtingsprofiel
6.3	2 x afdekkap binnenzijde	9	1 x deurgeleiding compleet	31	1 x adapter
6.4	2 x contraplaat	9.1	1 x afdekkap	32	1 x madeschroef M5 x 6 mm
6.5	2 x kapje binnenzijde	9.2	1 x contraplaat	41	2 x borstel dichting
6.6	4 x pakking	9.3	1 x beschermfolie	46	1 x wandaansluitprofiel (incl. Pos. 51)
6.7	2 x glasbescherming	9.4	1 x deurgeleiding	47	1 x klemprofiel
6.8	2 x cylinderschroef M6 x 30 mm	9.6	1 x lenskopschroef M6 x 20 mm	48	1 x siliconen pad SW
7	2 x eindstop loopwiel, compleet	9.7	2 x lenskopschroef M4 x 12 mm	49	5 x glasbescherming
7.1	2 x eindstop loopwiel	11	1 x afdichtingsprofiel	50*	1 x afdekkaje
7.2	2 x contraplaat	12	1 x greep compleet	51	1 x Dichtstrip binnenzijde (voormonteerd)
7.3	2 x afdekkap binnenzijde	13	1 x stootbuffer	53	1 x demontage hendel
7.4	4 x pakking	14	1 x afdekkap looprail	54	1 x montage keg
7.5	2 x glasbescherming				* schroeven en afdekkappenassortiment
7.6	2 x cylinderschroef M6 x 25 mm				



1

A	B
1000 mm	970 - 1003 mm
1200 mm	1170 - 1203 mm
1400 mm	1370 - 1403 mm
1600 mm	1570 - 1603 mm

- 2
- D** Als ersten Schritt bitte die Bürstendichtung ca. 15 mm aus dem Profil herausziehen, kürzen und wieder einziehen. Oben soll ein Freiraum von ca. 15 mm entstehen, der für die Abdeckkappen benötigt wird
 - GB** Firstly pull the brush seal ca 15 mm out of the profile, cut it and insert it again. At the top should be a free space of ca 6 mm, which is needed for the caps.
 - F** Retirez environ 15 mm du joint à brosse en haut du profilé. Coupez et renfoncez. Vous devriez alors avoir un petit espace de 15 mm en haut de profilé qui vous permettra de mettre les caches.
 - NL** Als eerste stap de borsteldichtung ca. 15 mm. Uit het profiel trekken, inkorten en er weer intrekken. Bovenkant moet een vrije ruimte blijven van ca. 15 mm. Welke nodig is voor de afdekkappen.

i oben top en haut boven

1

2

ca. 15 mm

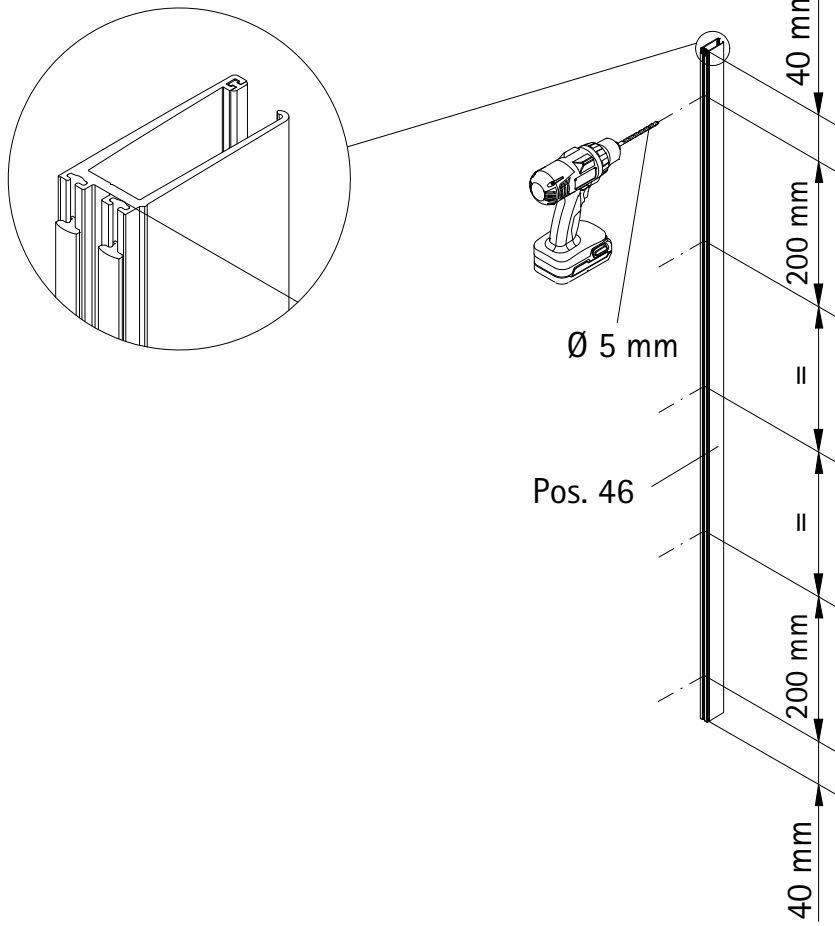
Pos. 41

3

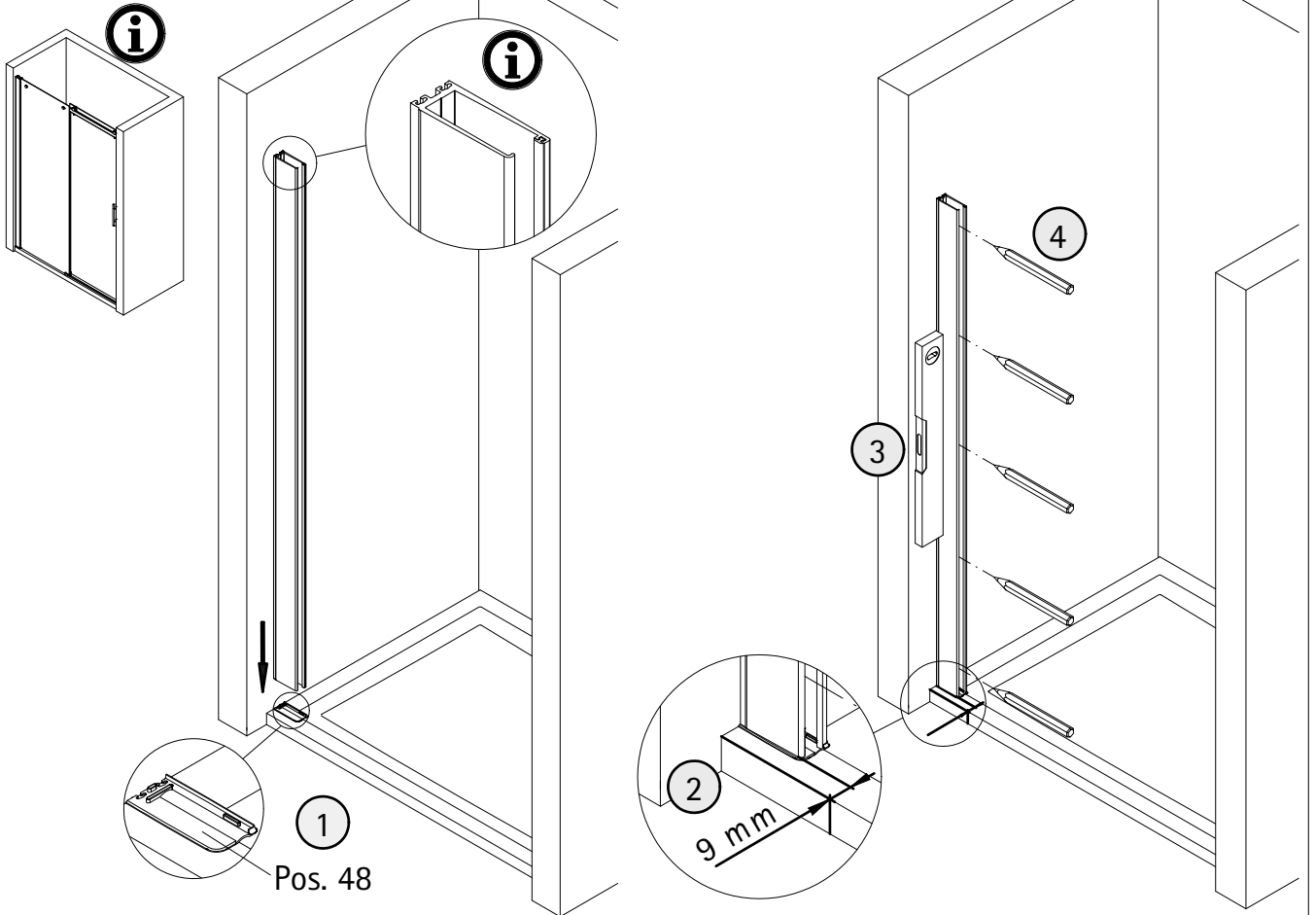
ca. 15 mm

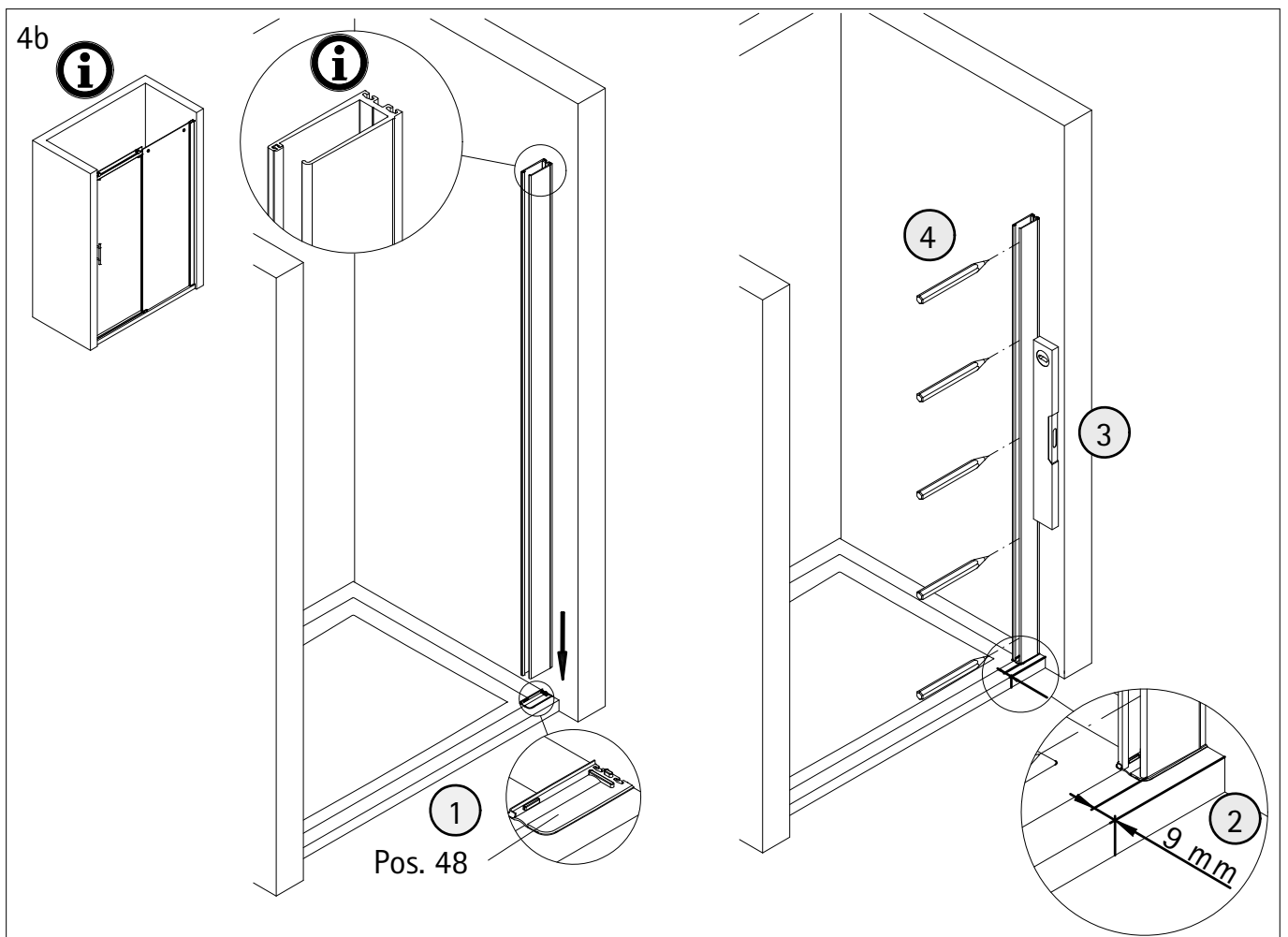
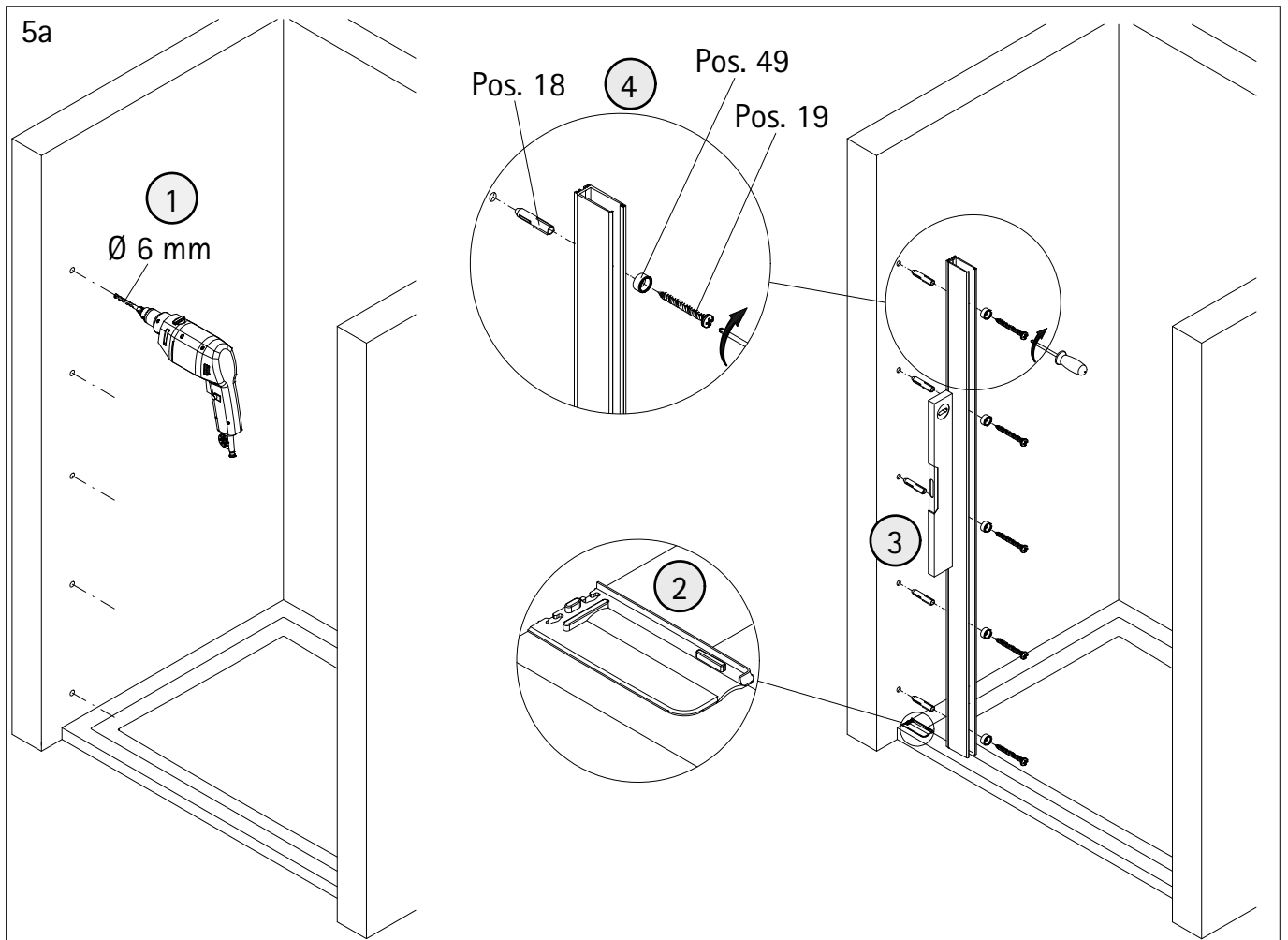
Pos. 46

3

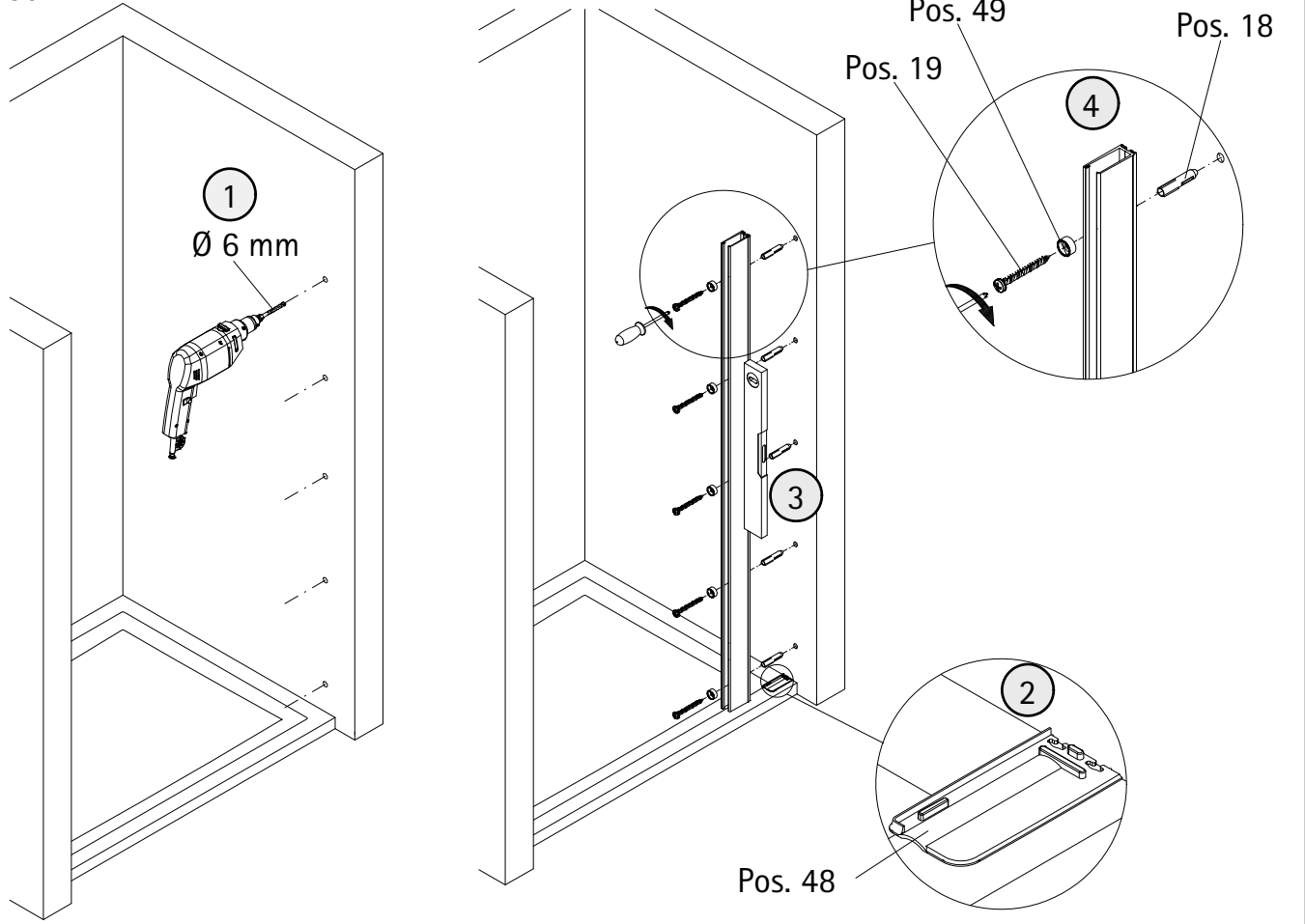


4a

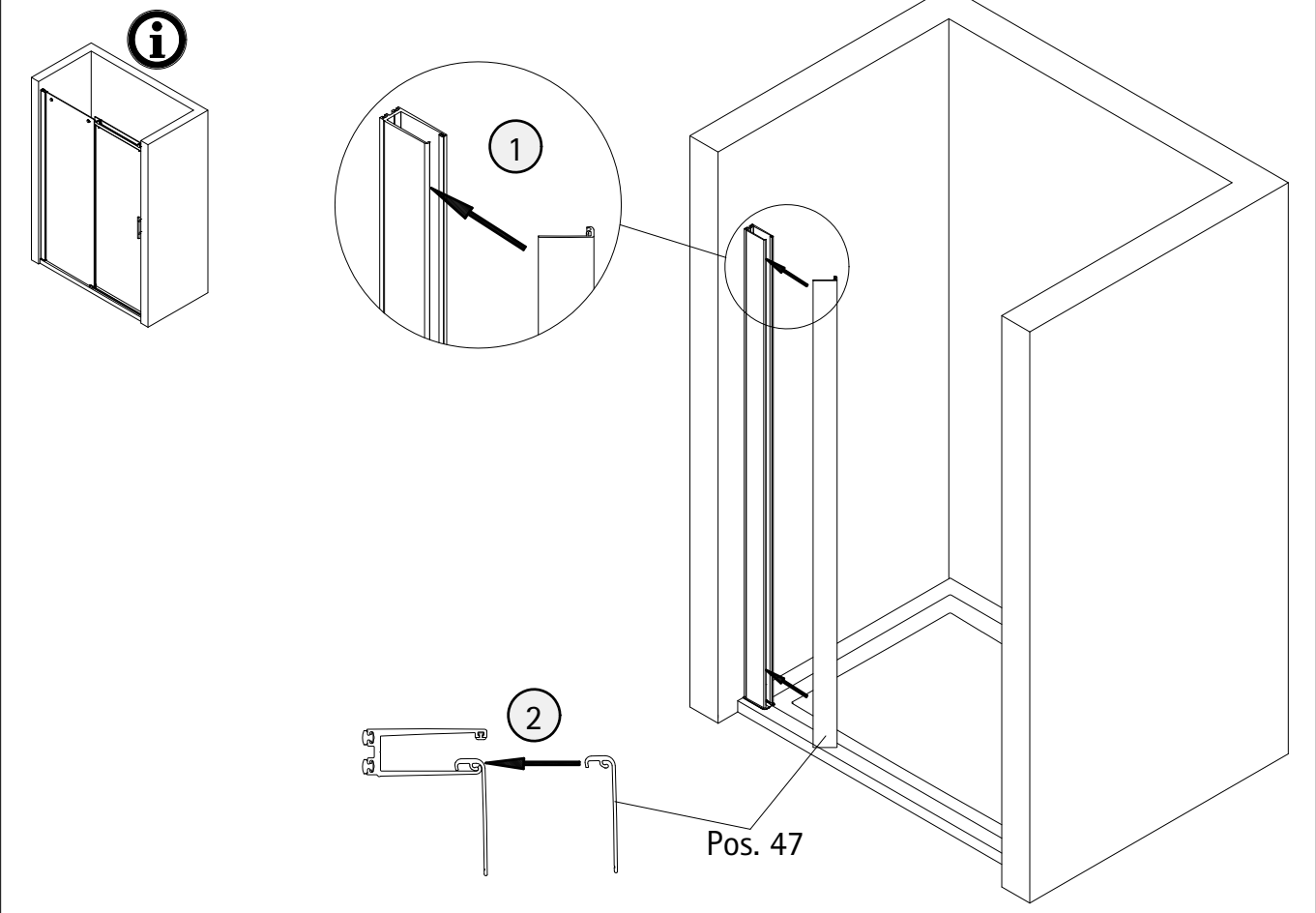


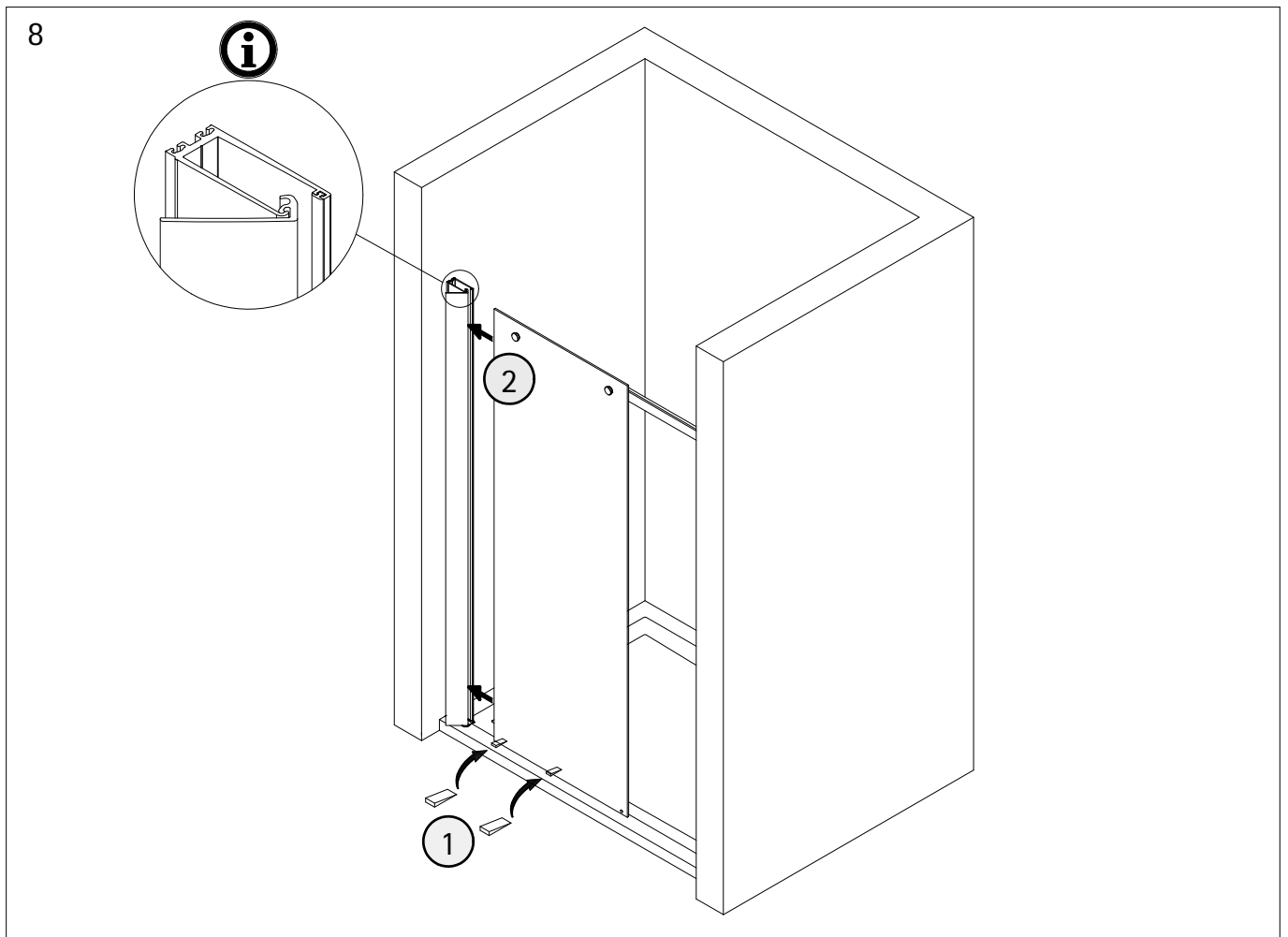
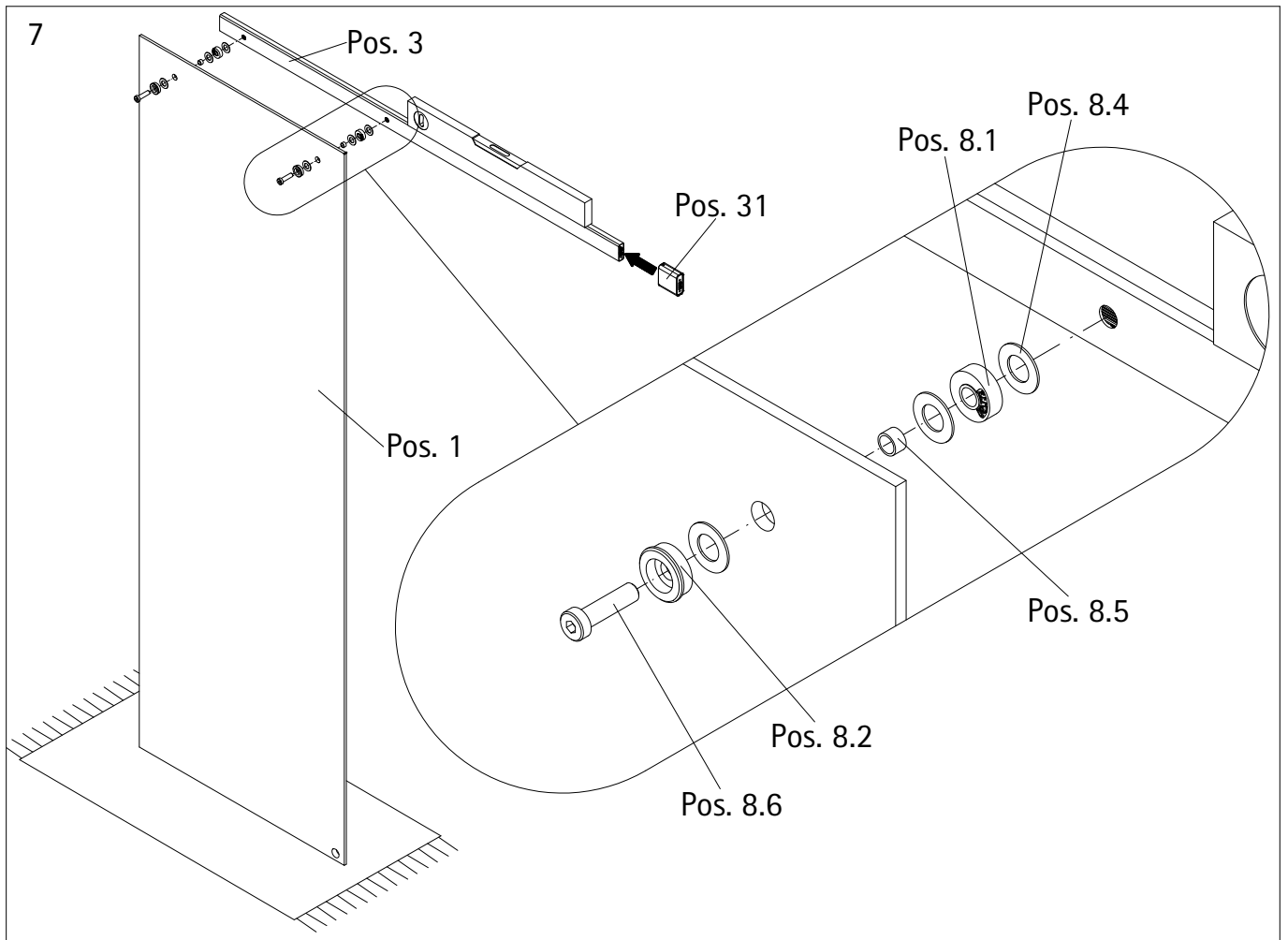


5b

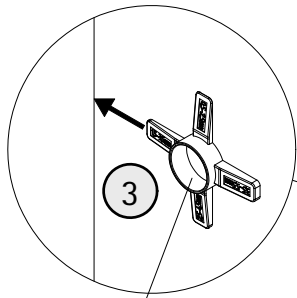


6

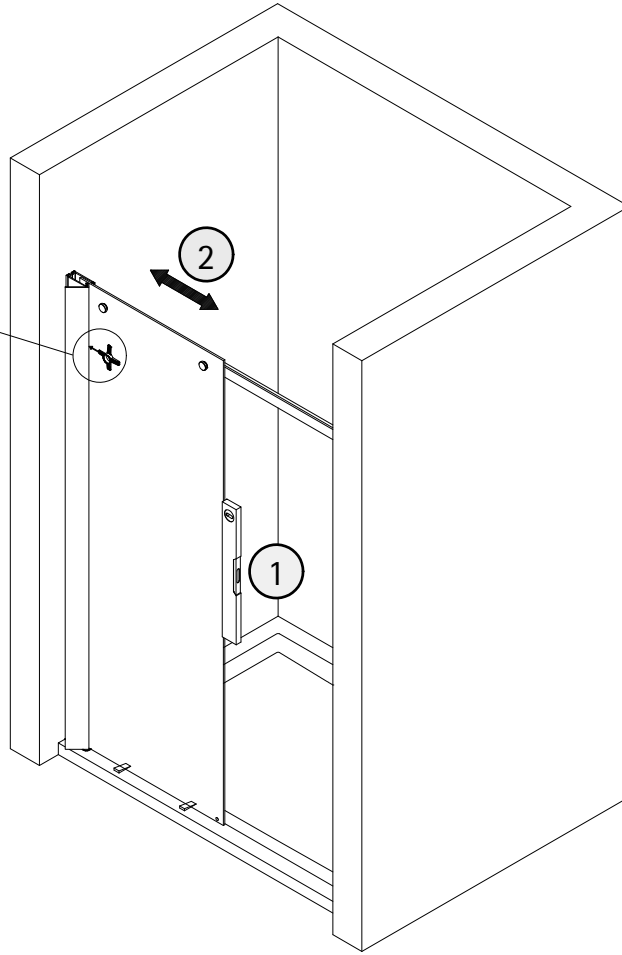




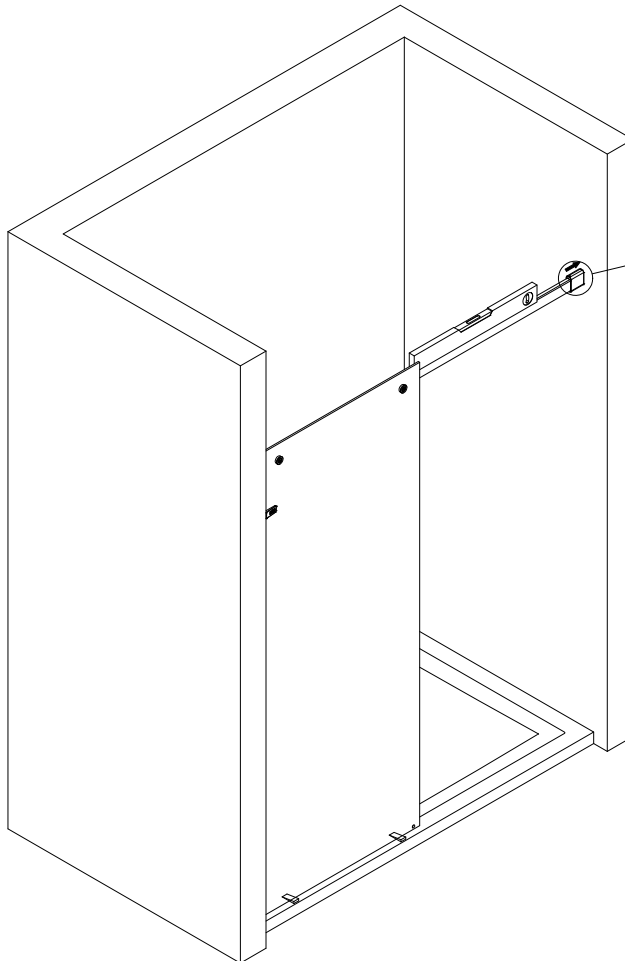
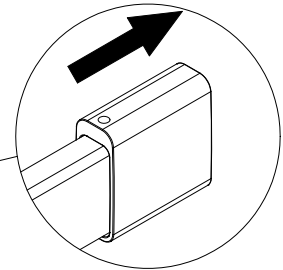
9



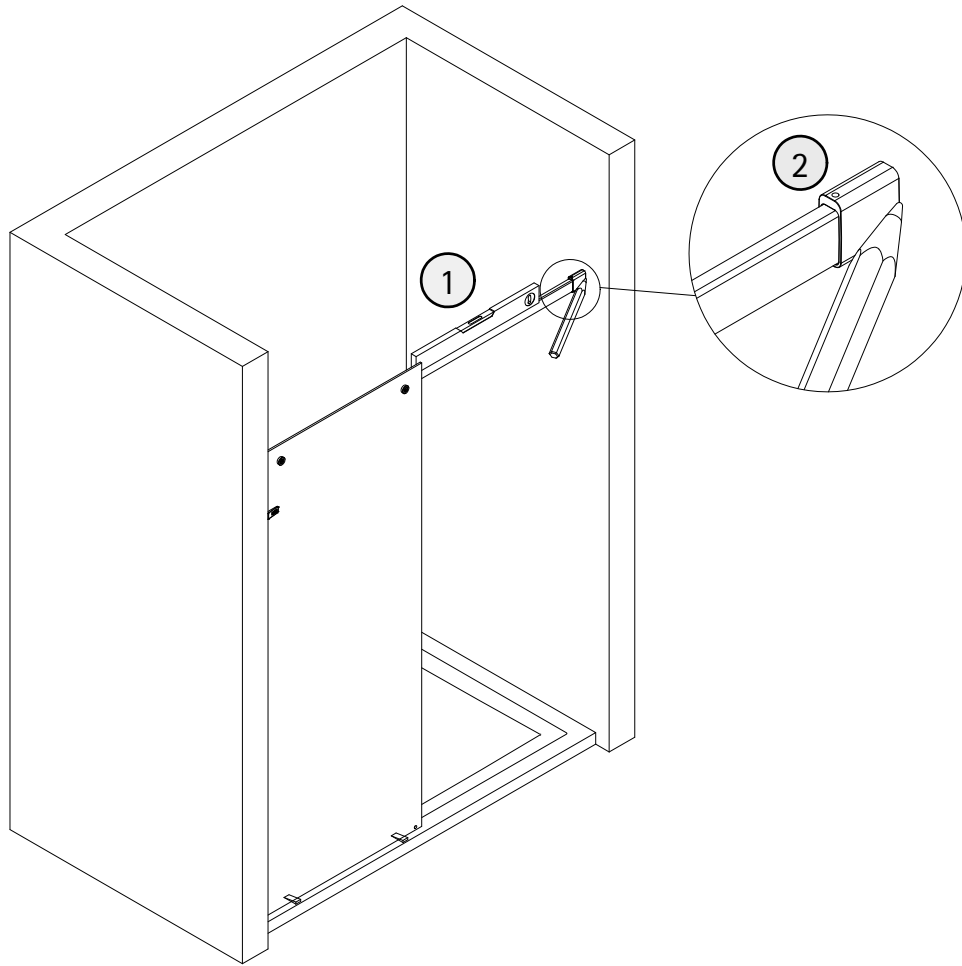
Pos. 54



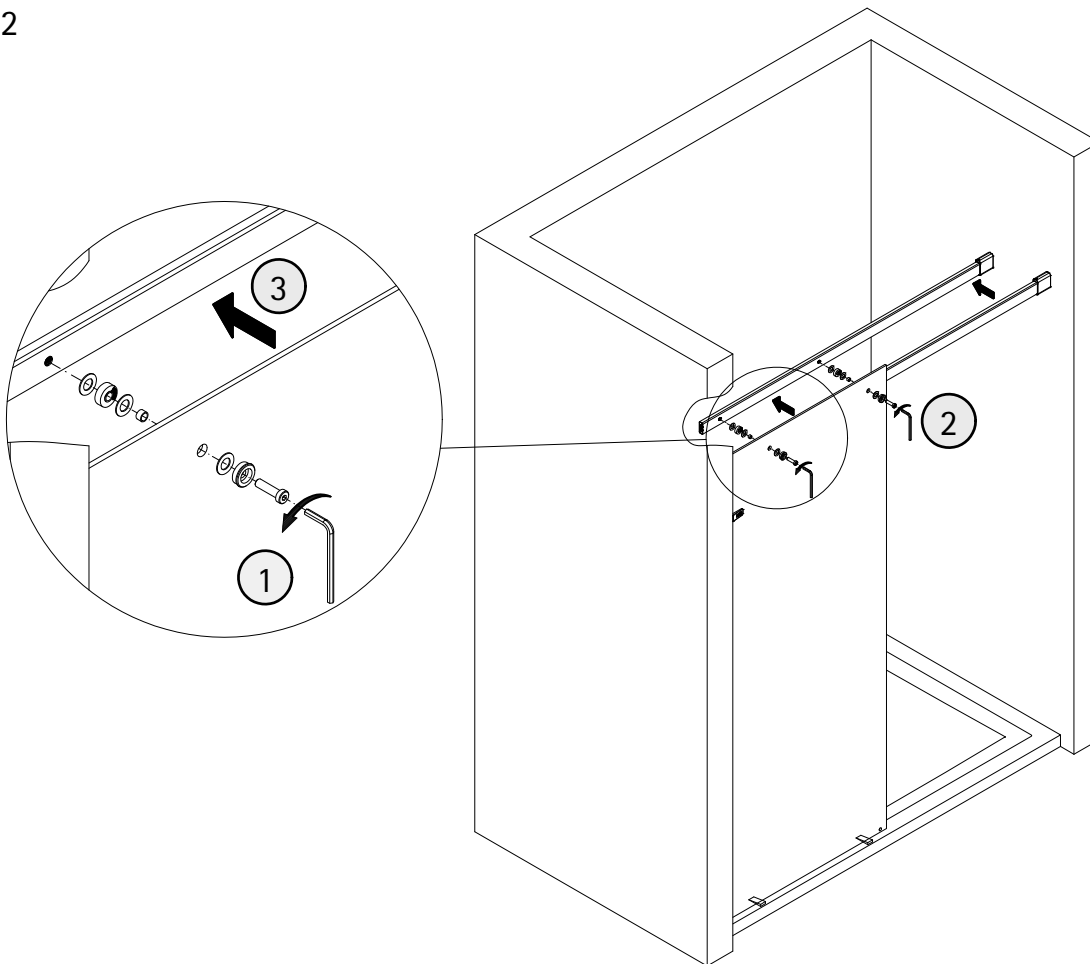
10



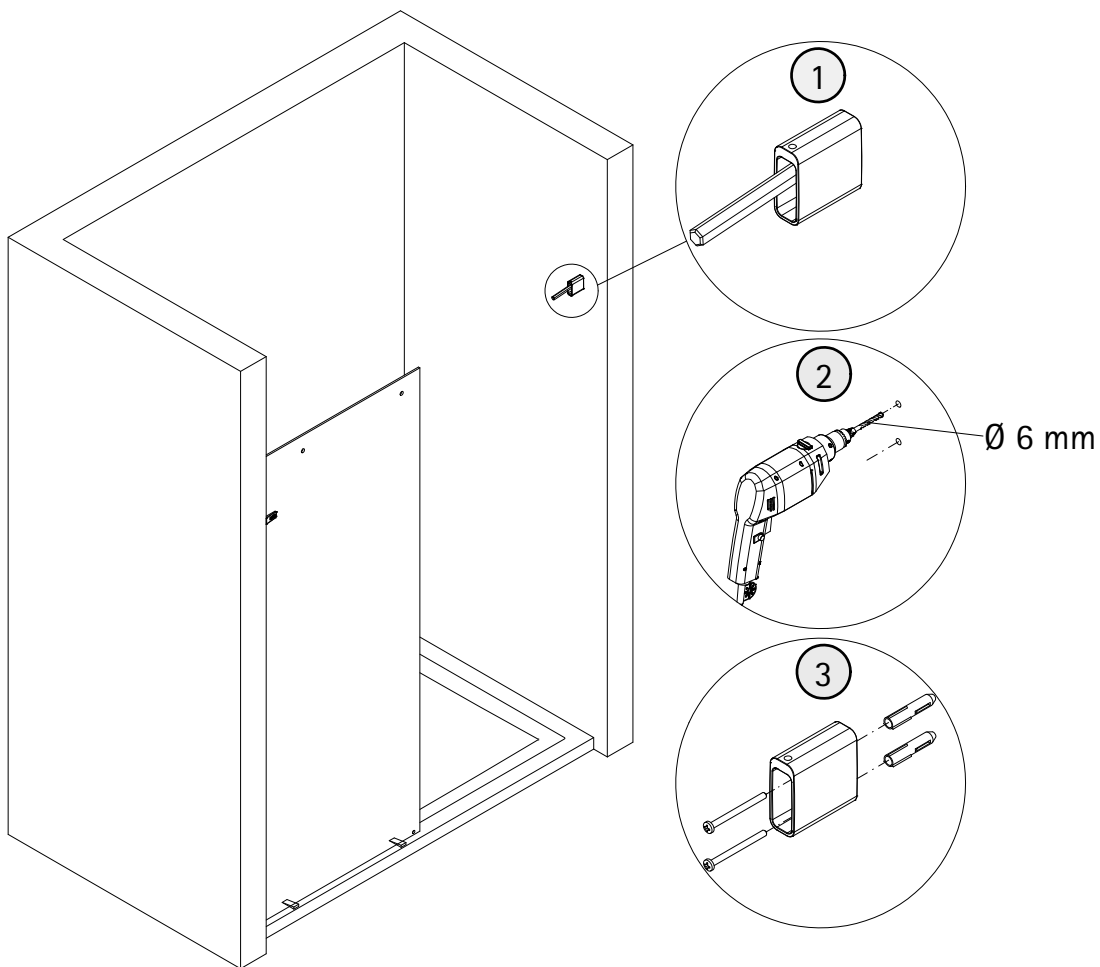
11



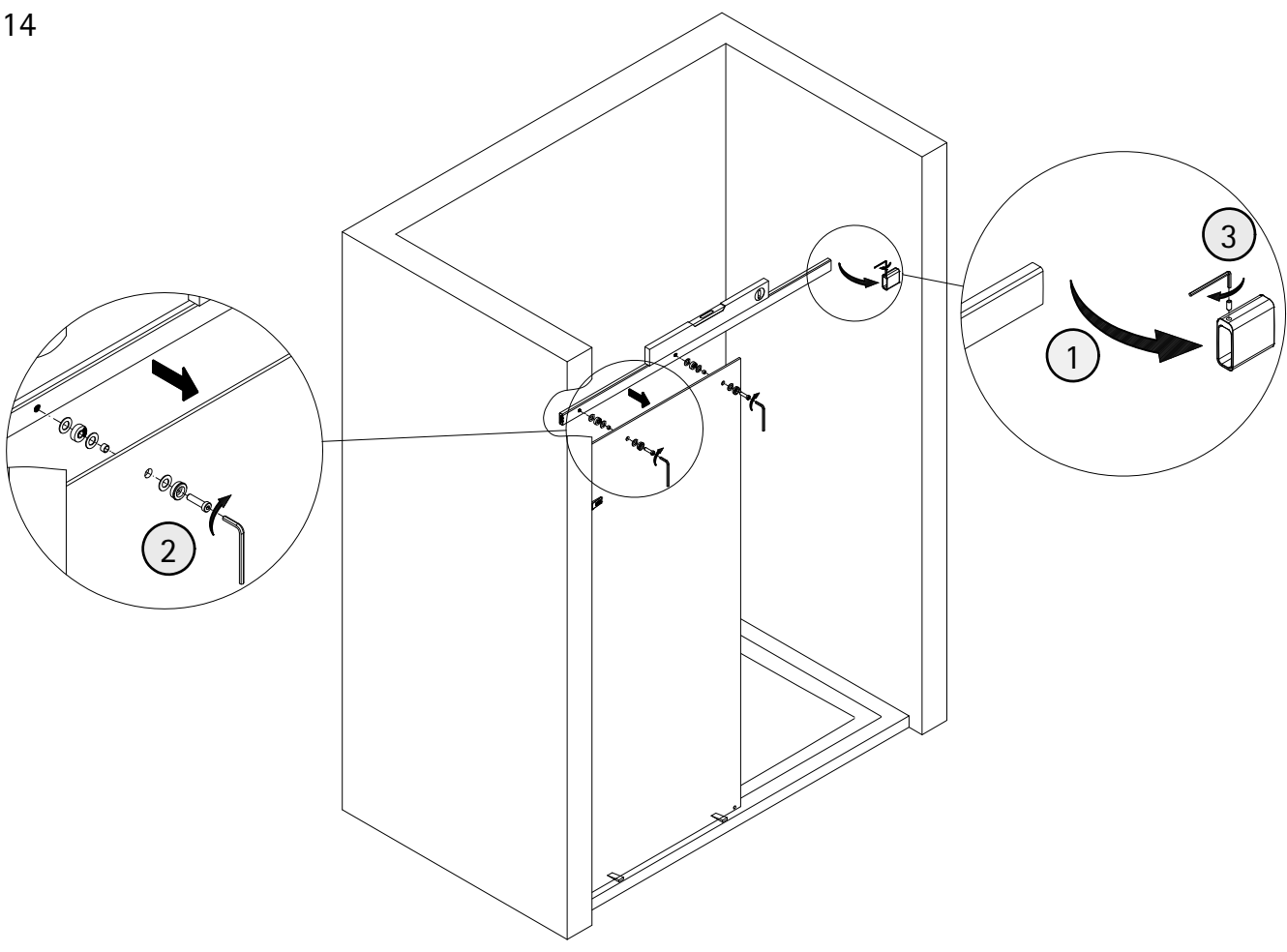
12



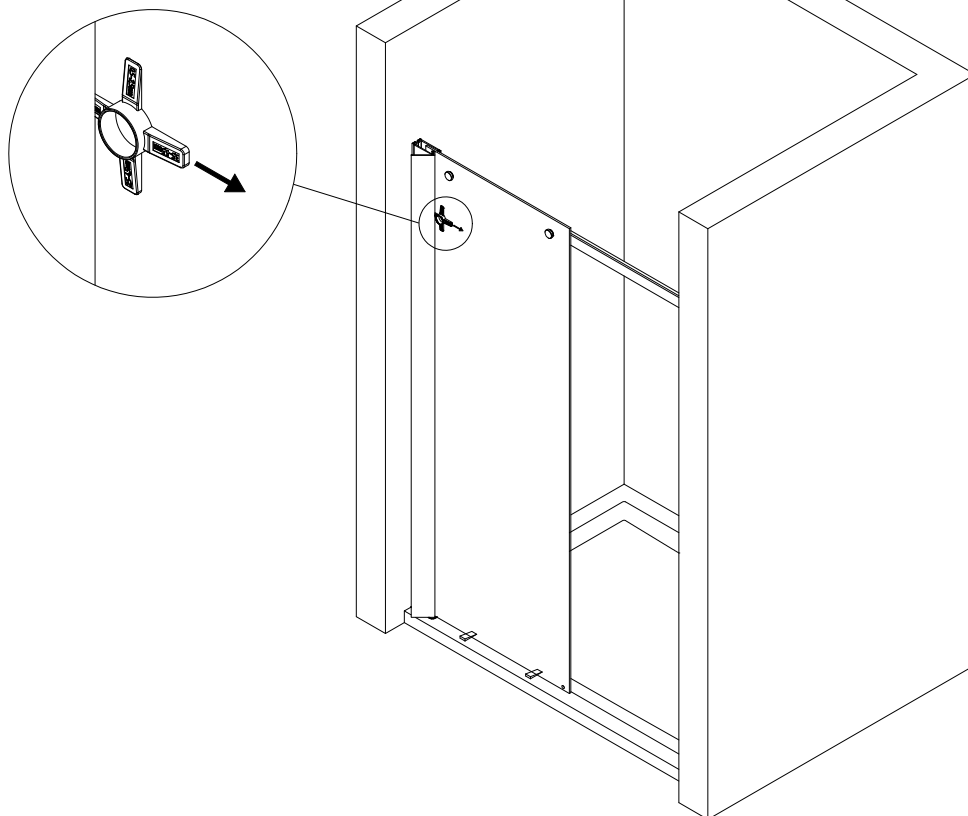
13



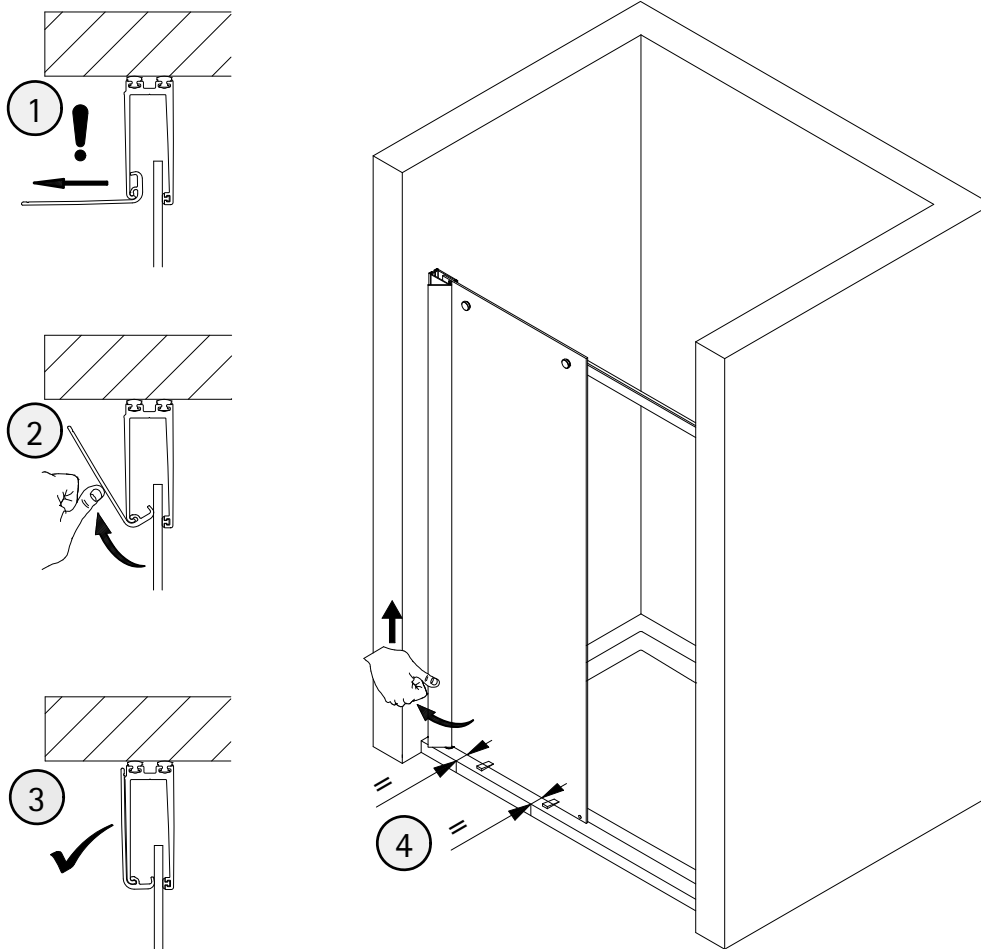
14



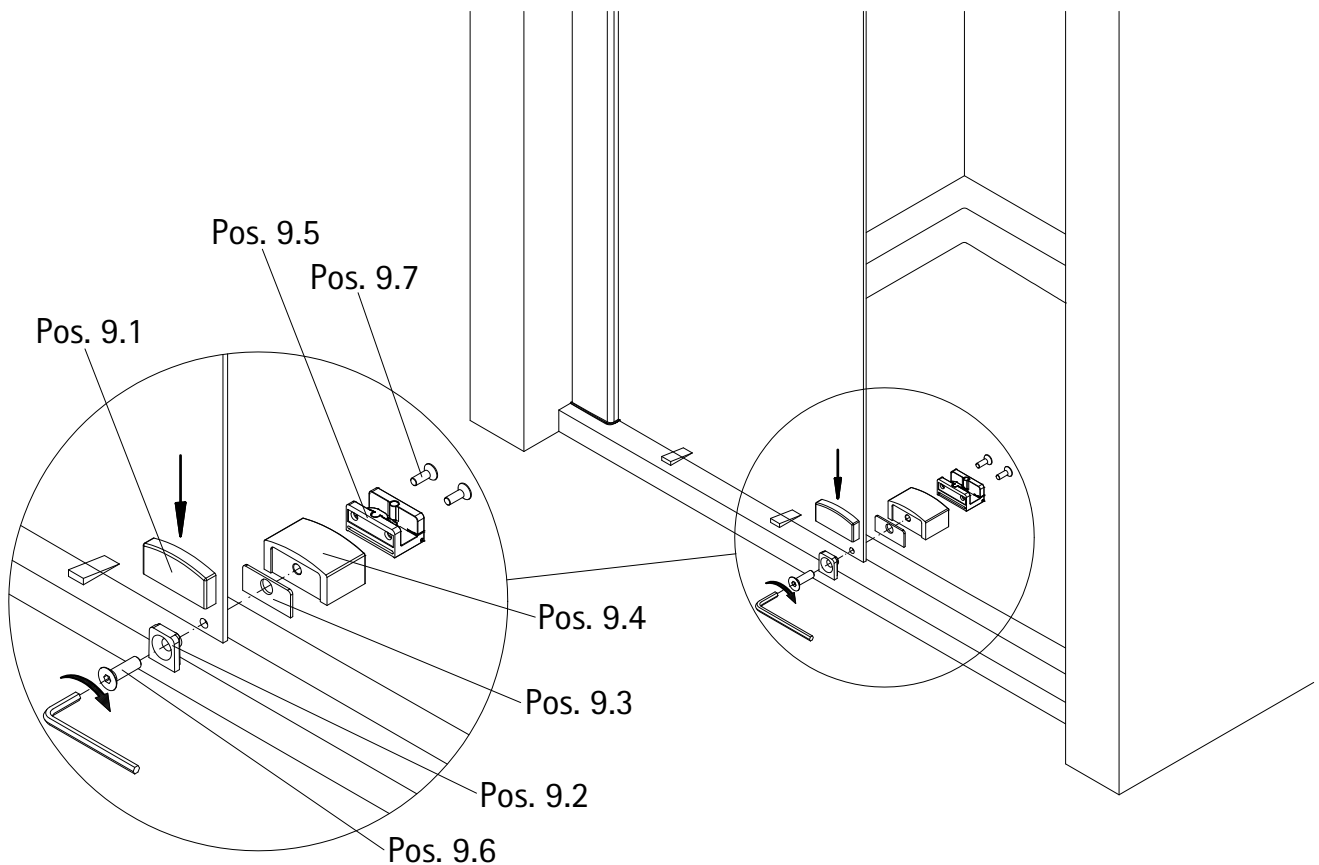
15



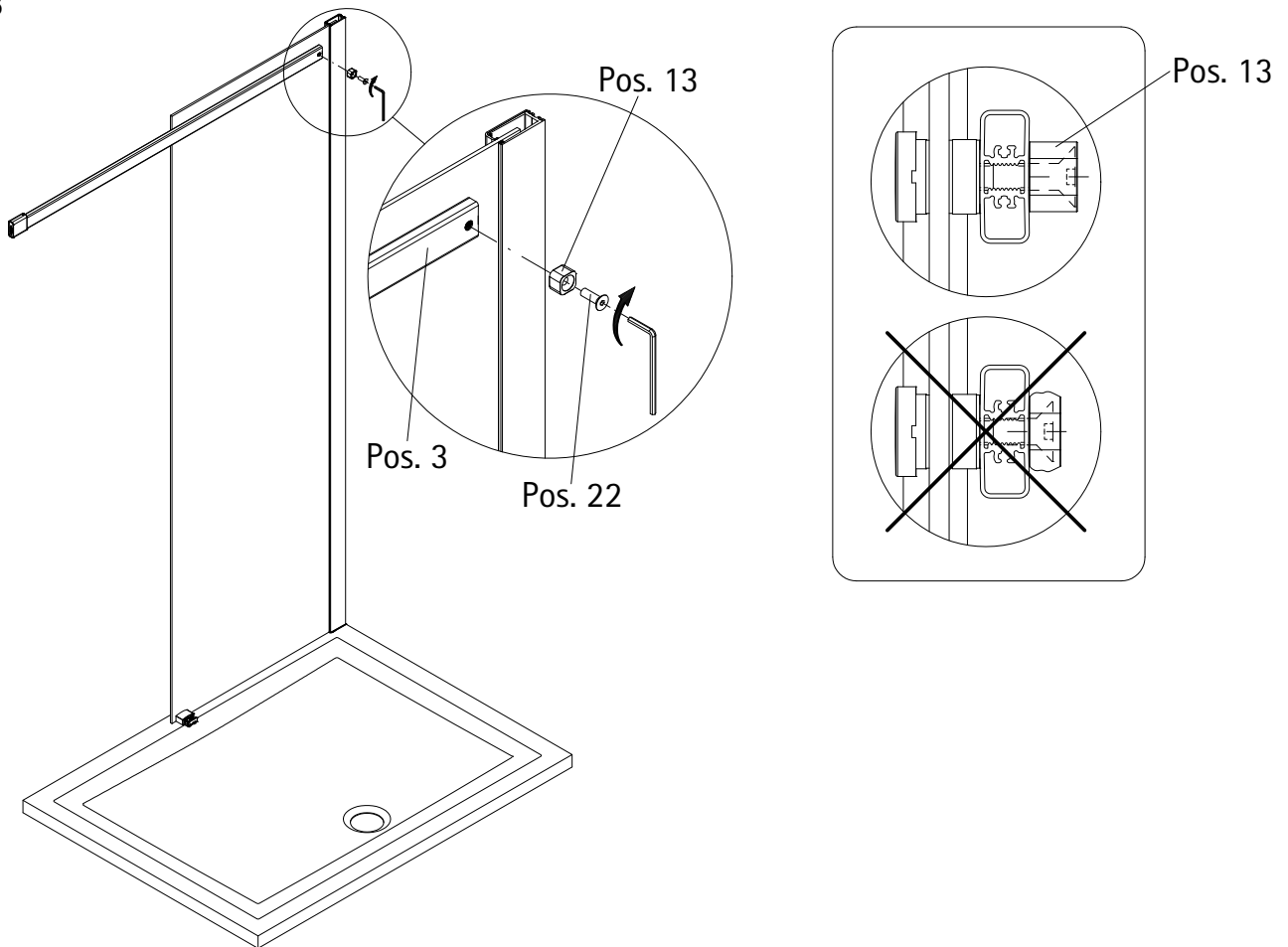
16

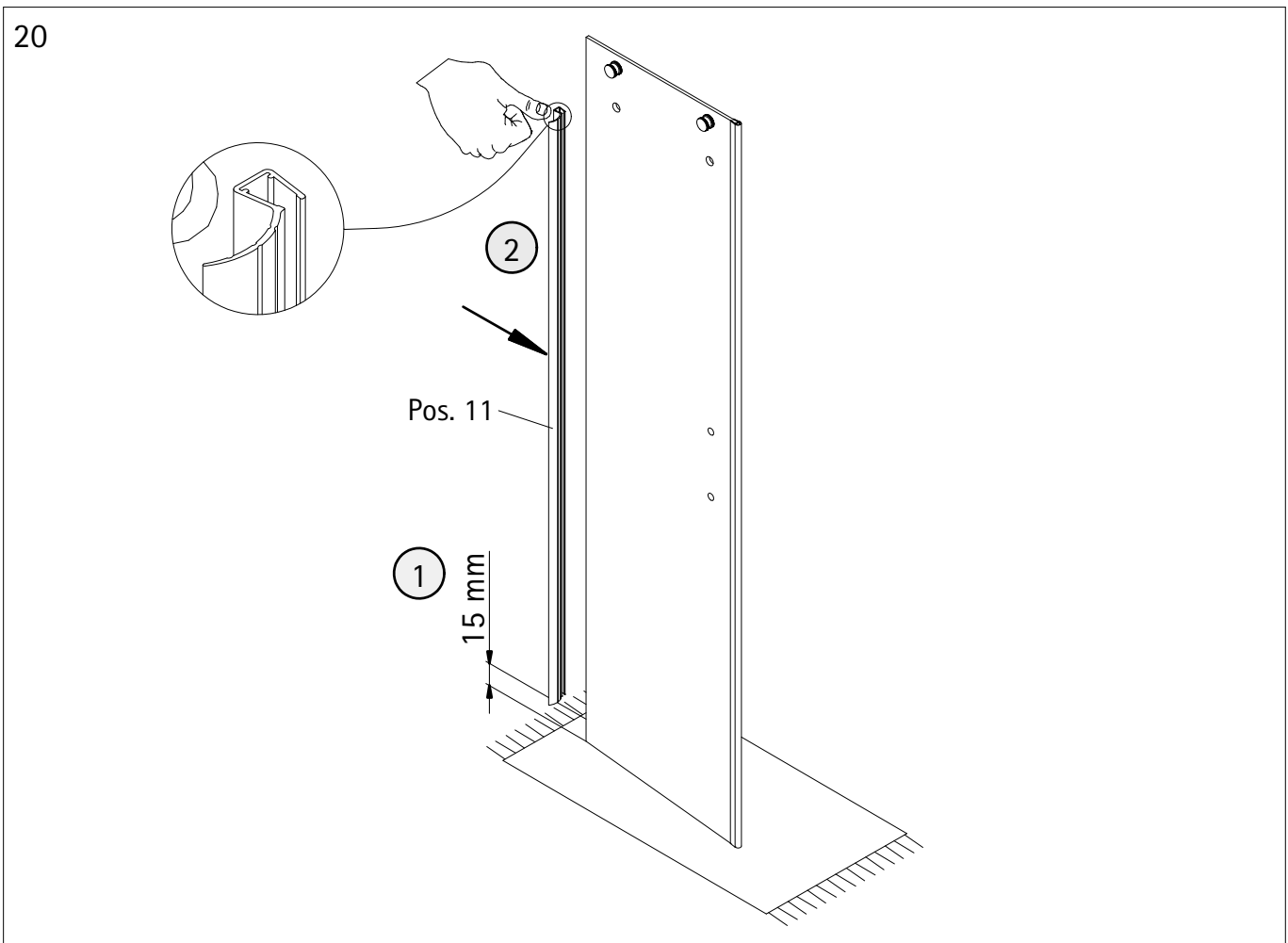
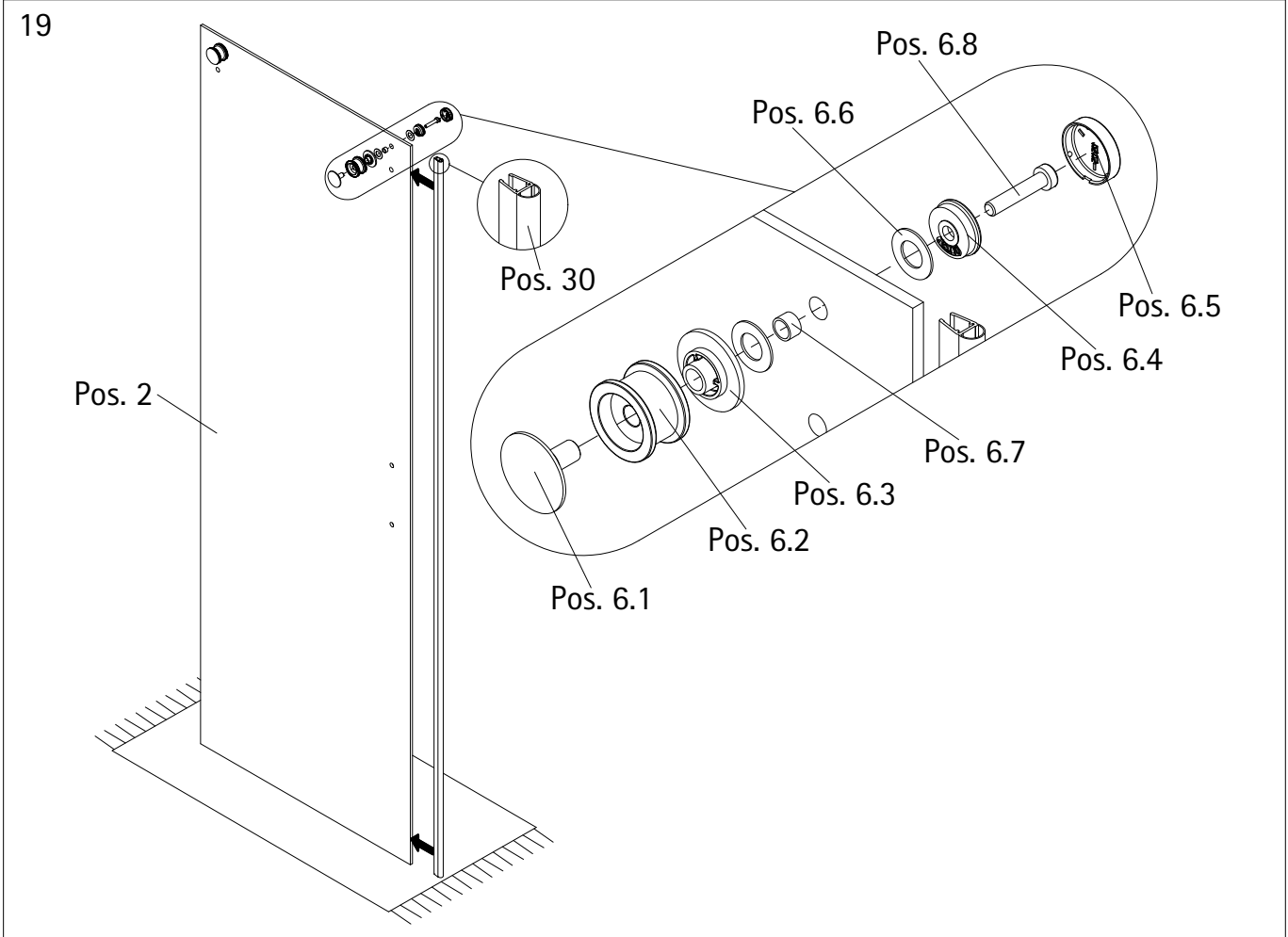


17

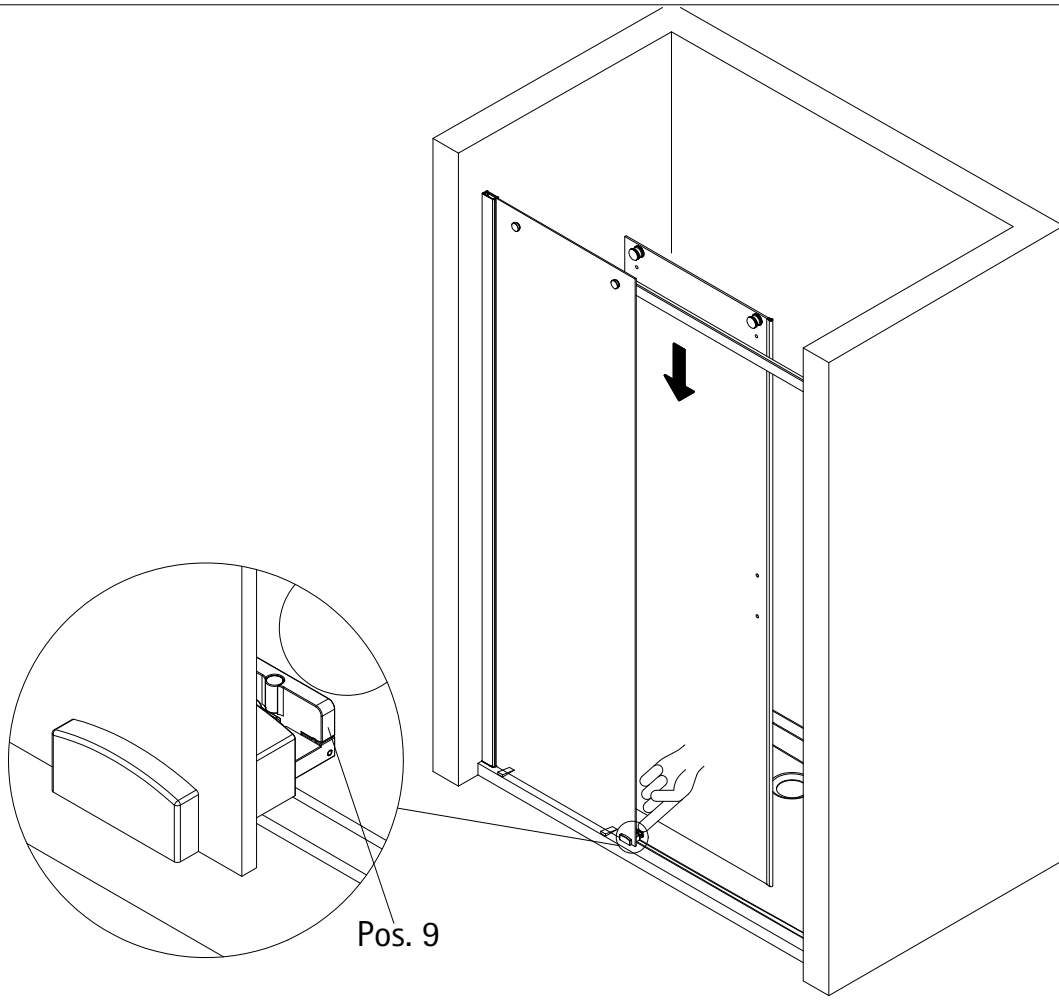


18

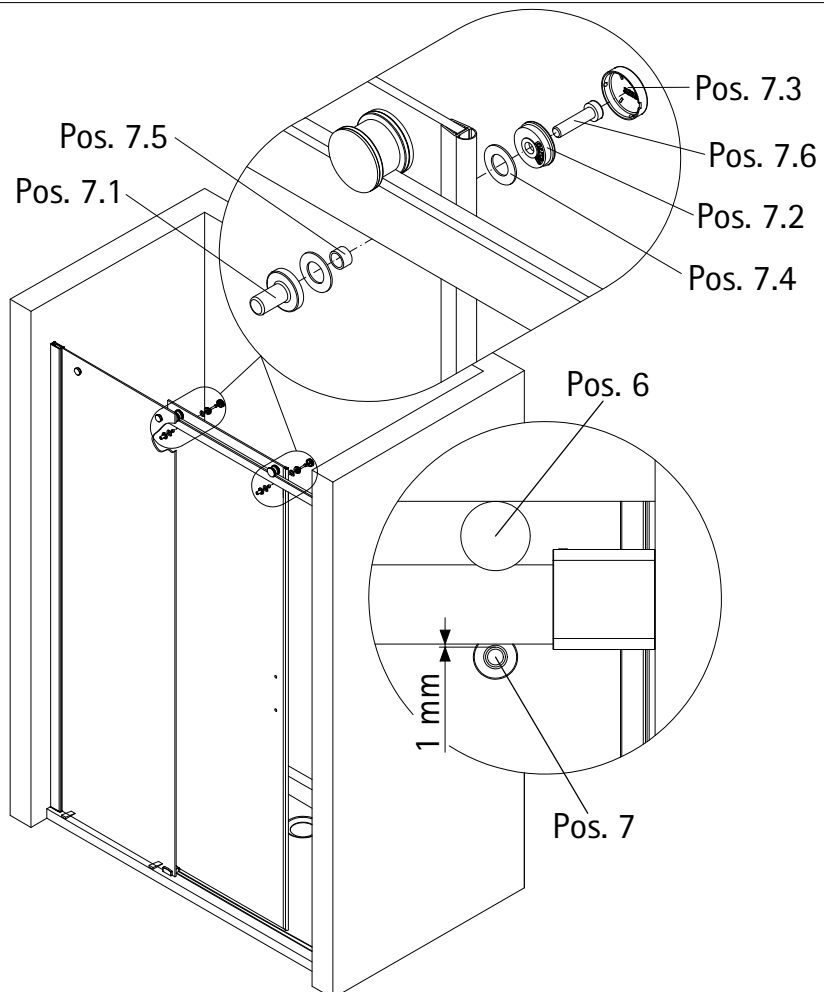




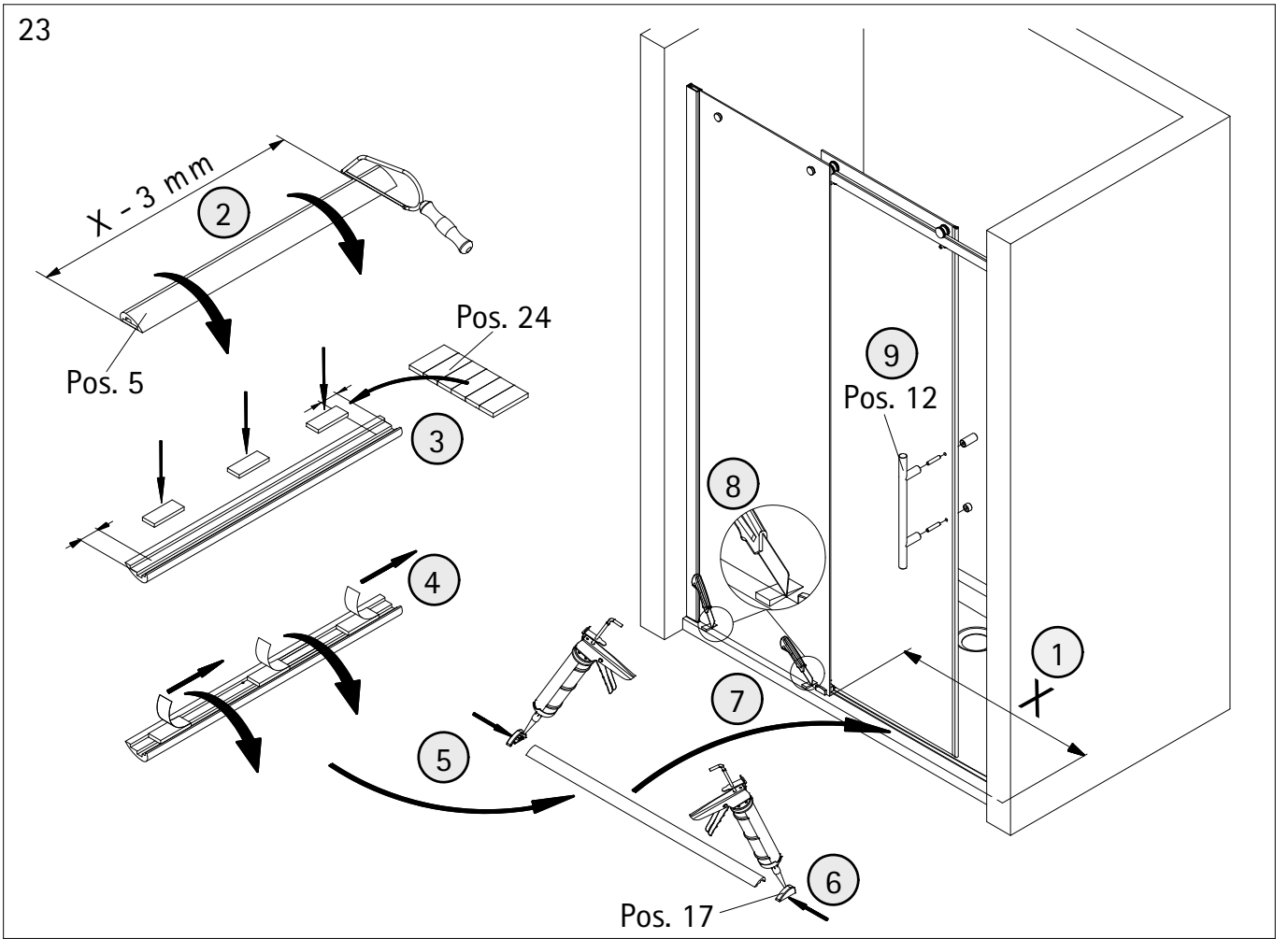
21



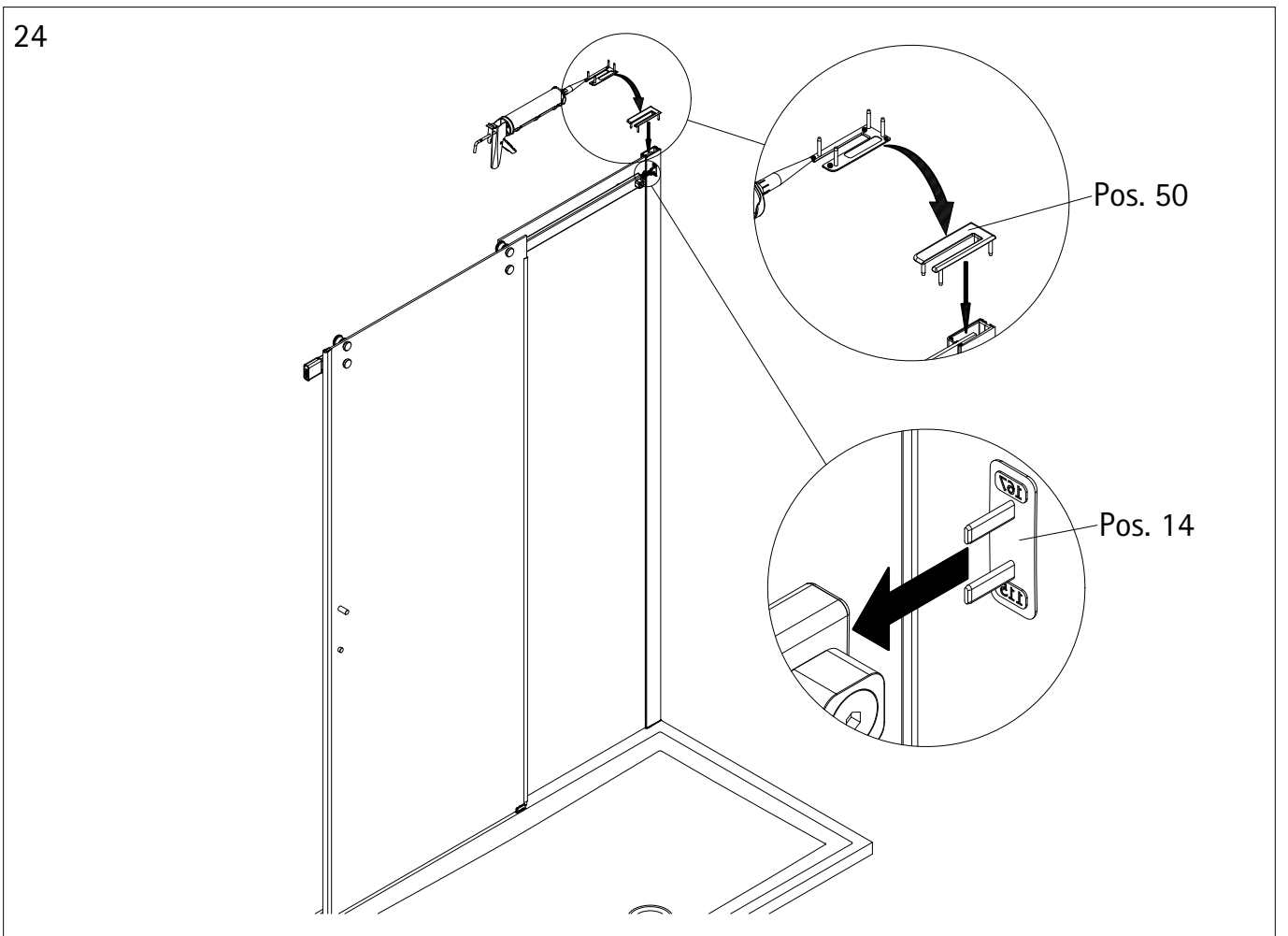
22

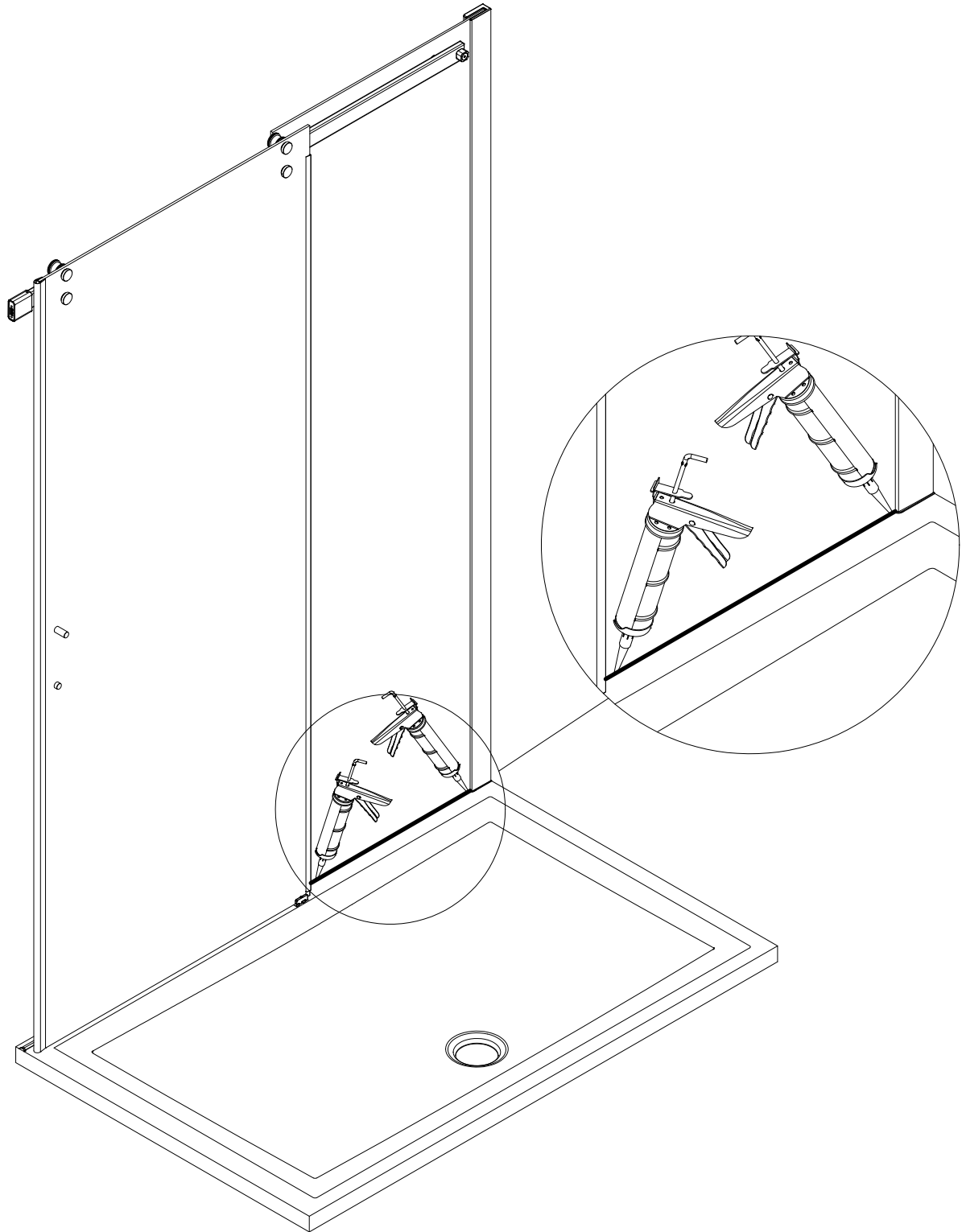


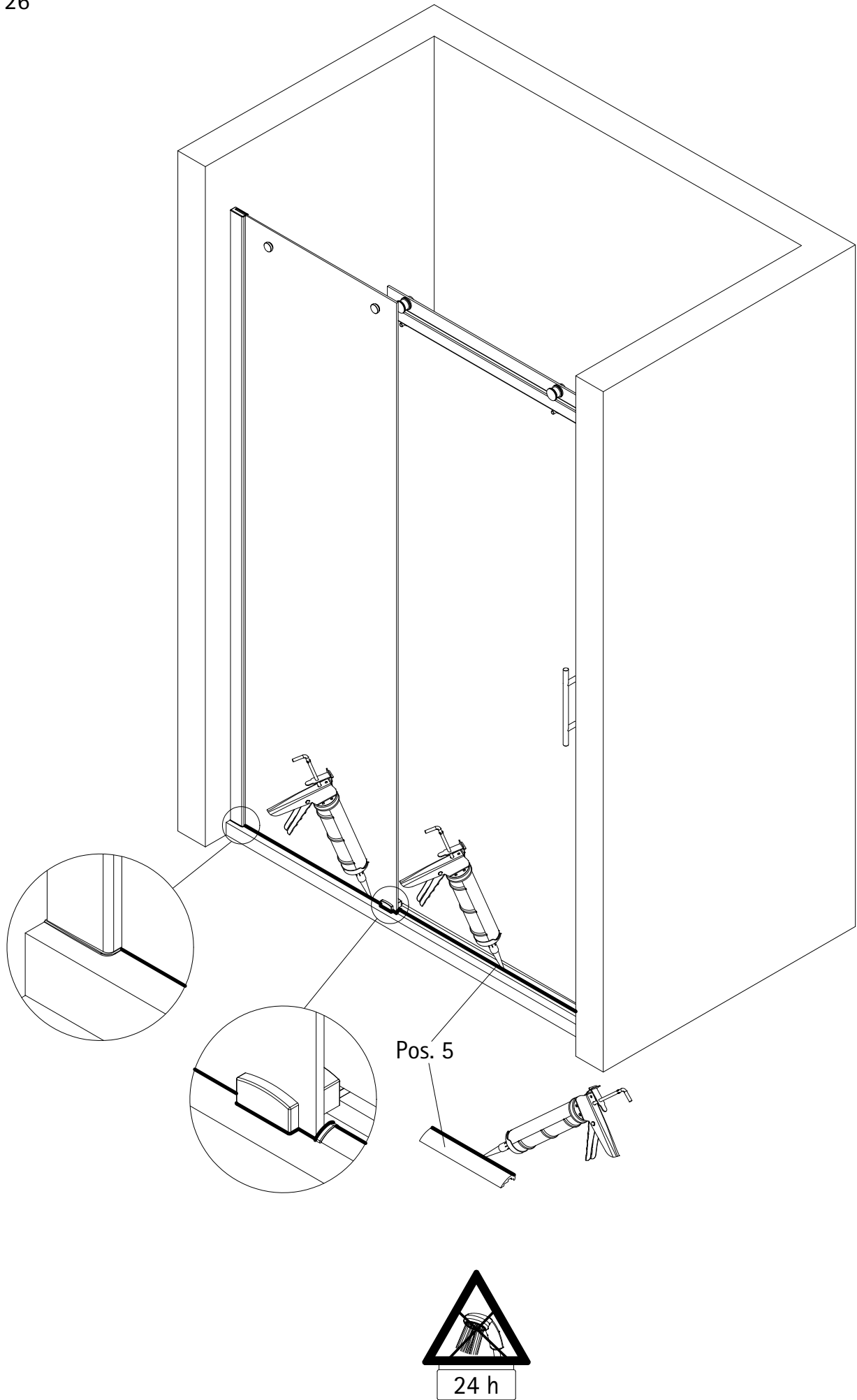
23

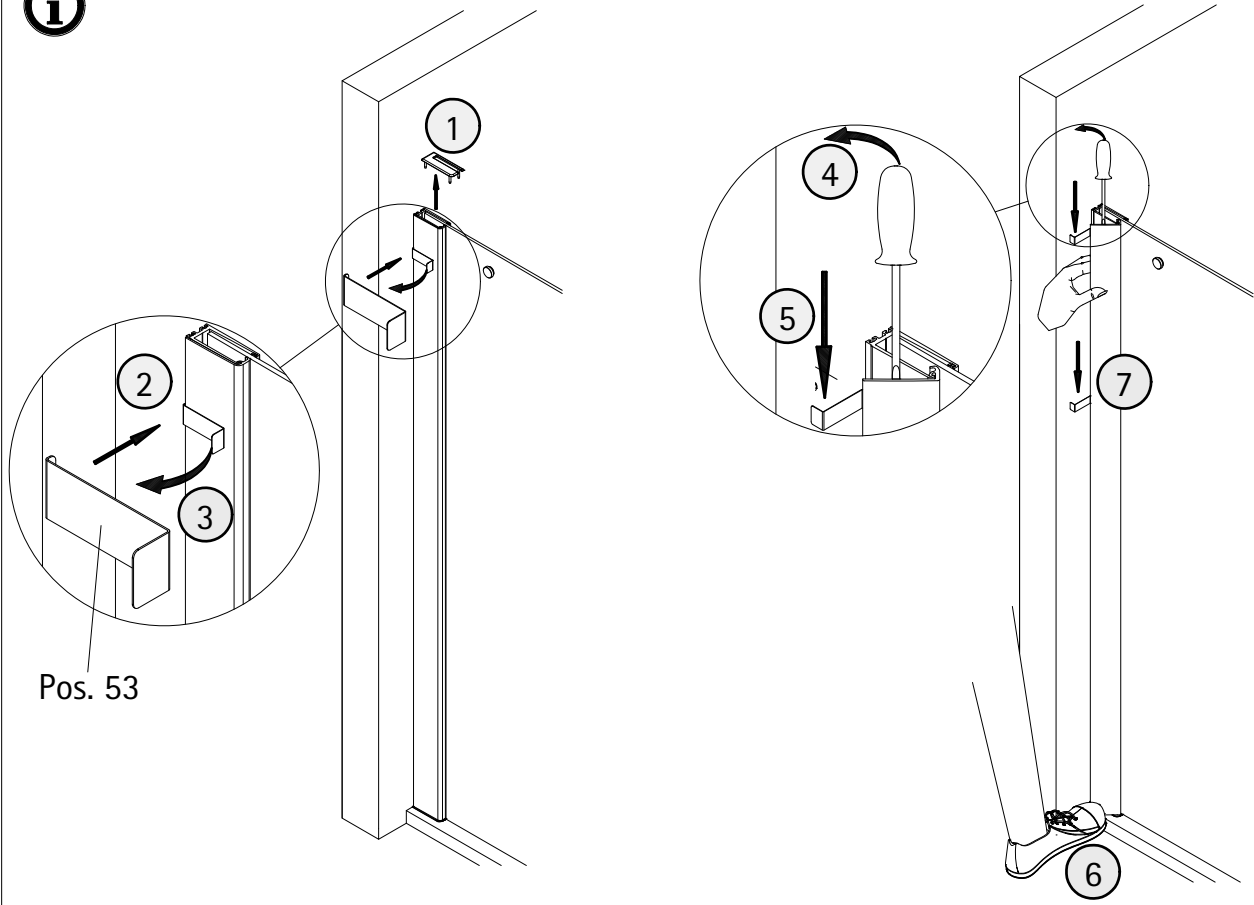


24

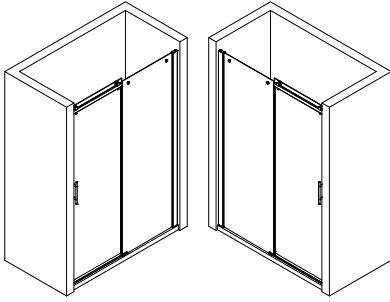








1531-3



Kontrollbeleg
Control Receipt

Prüfnummer/ Inspection number



Duschservice
Zum Hohlen Morgen 22
59939 Olsberg
Deutschland / Germany / Allemagne / Duitsland



Ersatzteilbestellung:
Fax 02962 / 972-4260



Allgemeine technische Probleme:
Telefon 02962 / 972-40



E-Mail:
ersatzteile@duschservice.de