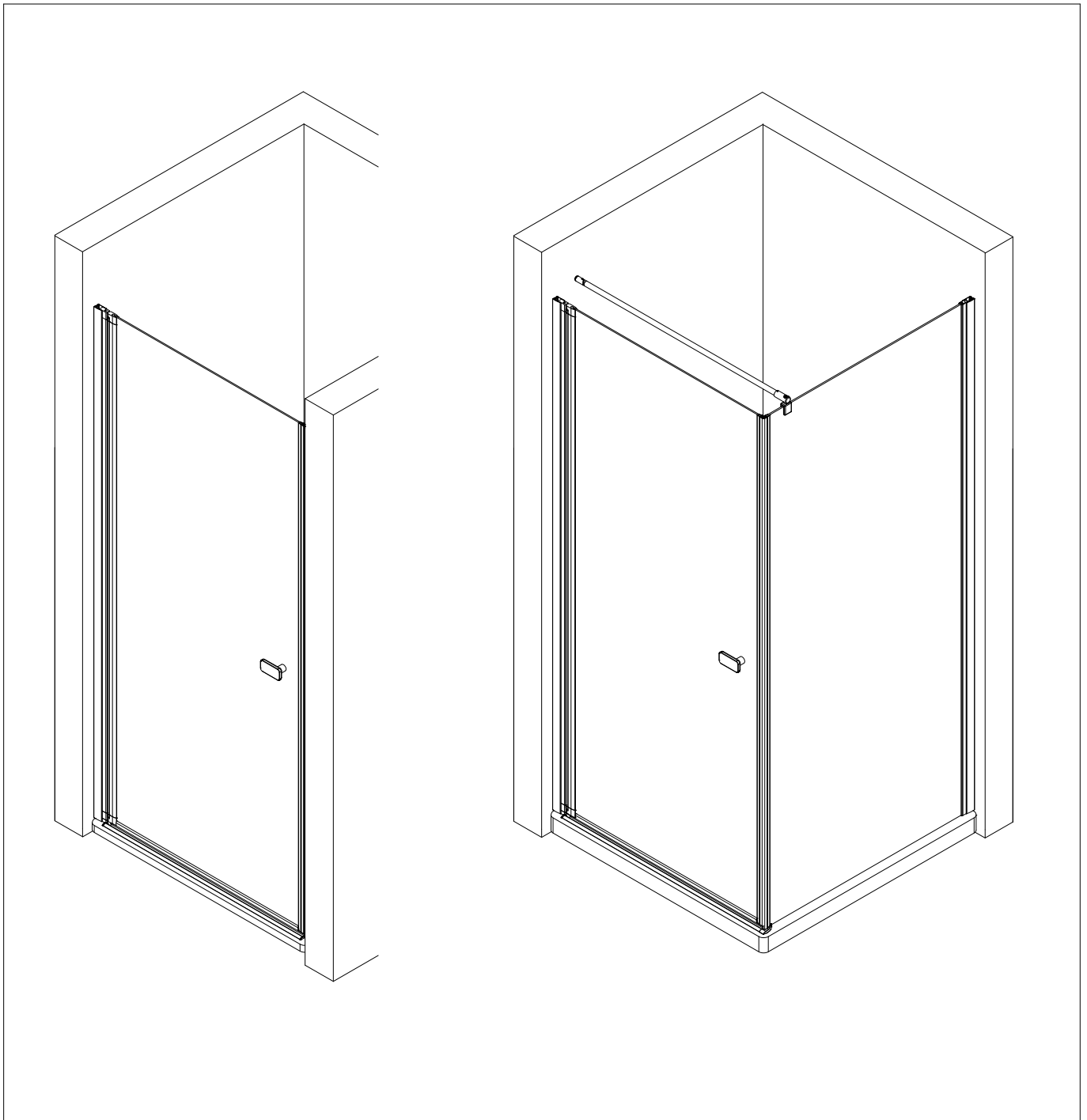
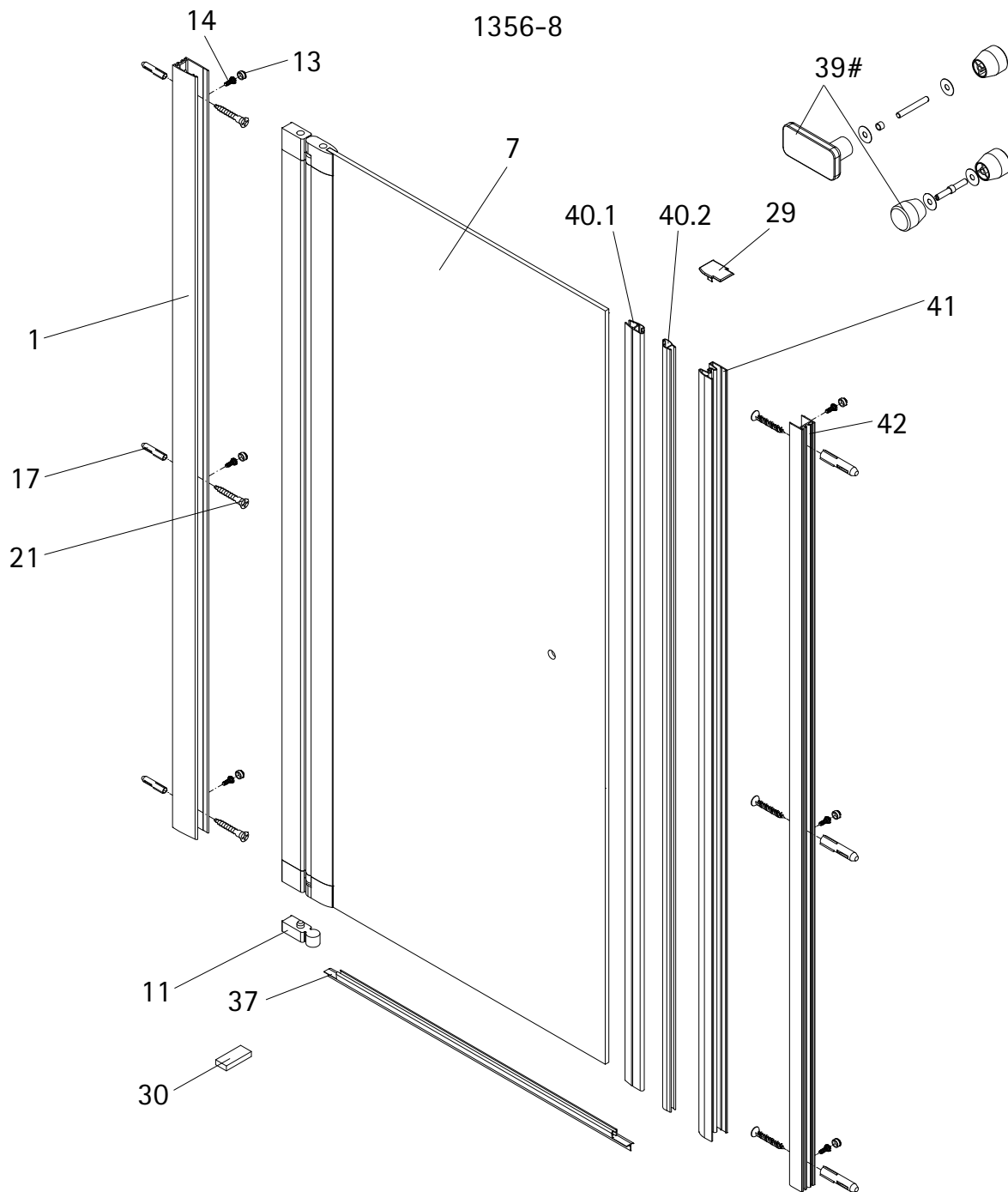


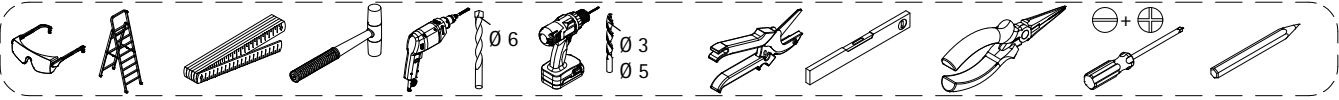
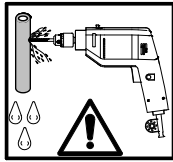
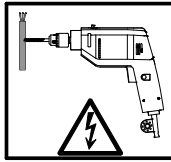
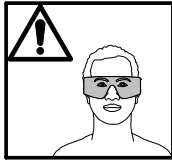
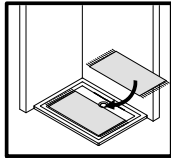
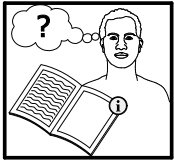
- Montageanleitung
- Assembly instructions
- Notice de montage
- Montagehandleiding
- Návod na montáž
- Instrucțiune de montaj
- Navodila za namestitev
- Installationstruktioener



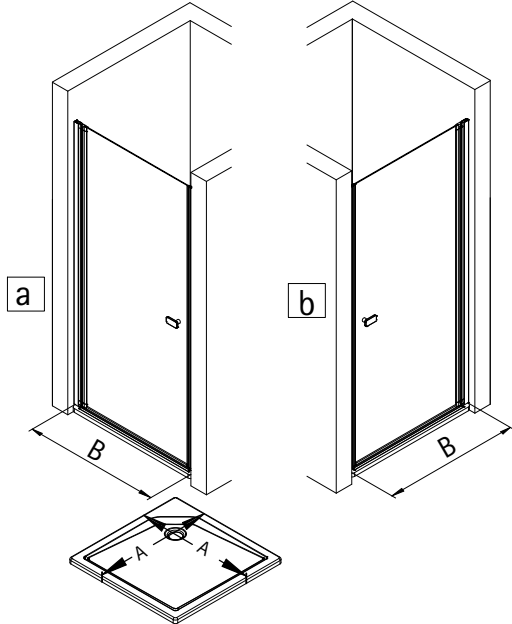


Pos.	Bezeichnung	Ersatzteil-Nr.	Preis	Pos.	Bezeichnung	Ersatzteil-Nr.	Preis
1	1x Wandanschlussprofil	E100230-3	Stück 41,95 €	39#	1x Knopfgriff "Soft Cube" klein	E100140-32	Stück 82,95 €
7	1x Tür				1x Knopfgriff	E100140-21	Stück 32,95 €
11	1x Unterlegteil	E23080-2	Stück 19,95 €	40.1	1x Magnetprofil 45° breit	} E100055-180-5 Set	54,95 €
13*	6x Abdeckkappe für Kappenschraube			40.2	1x Magnetprofil 45° schmal		
14*	6x Kappenschraube 3,5 x 9,5 mm			41	1x Magnetaufnahmeprofil	E23235-1	Stück 41,95 €
17*	6x Dübel S6			42	1x Wandanschlußprofil	E23232	Stück 41,95 €
21*	6x Linsen Blechschraube 4,2 x 45 mm						
29	1x Abdeckkappe , links / rechts	E23205-2	Set 11,95 €				
30	1x Montagehilfe	E100201-13	Set 12,00 €				
37	1x Wasserabweisprofil	E100058-5-2	Stück 23,00 €				

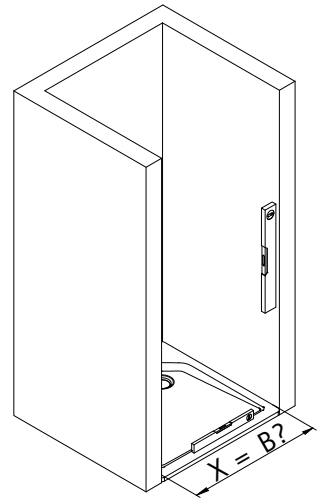
\* Schrauben- und Abdeckkappenset E 23200-2 16,95 €  
 # optional



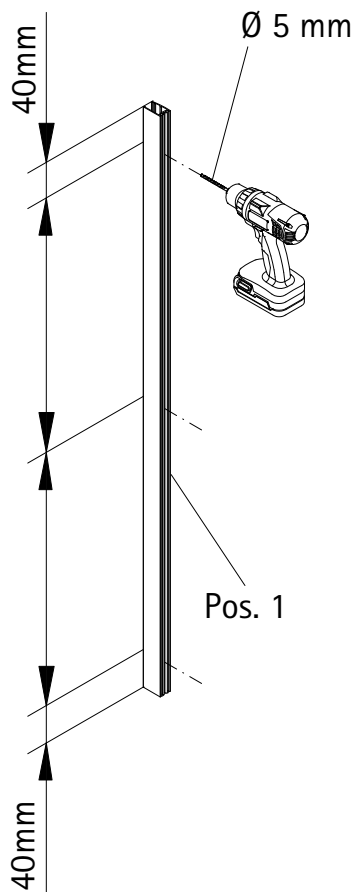
1



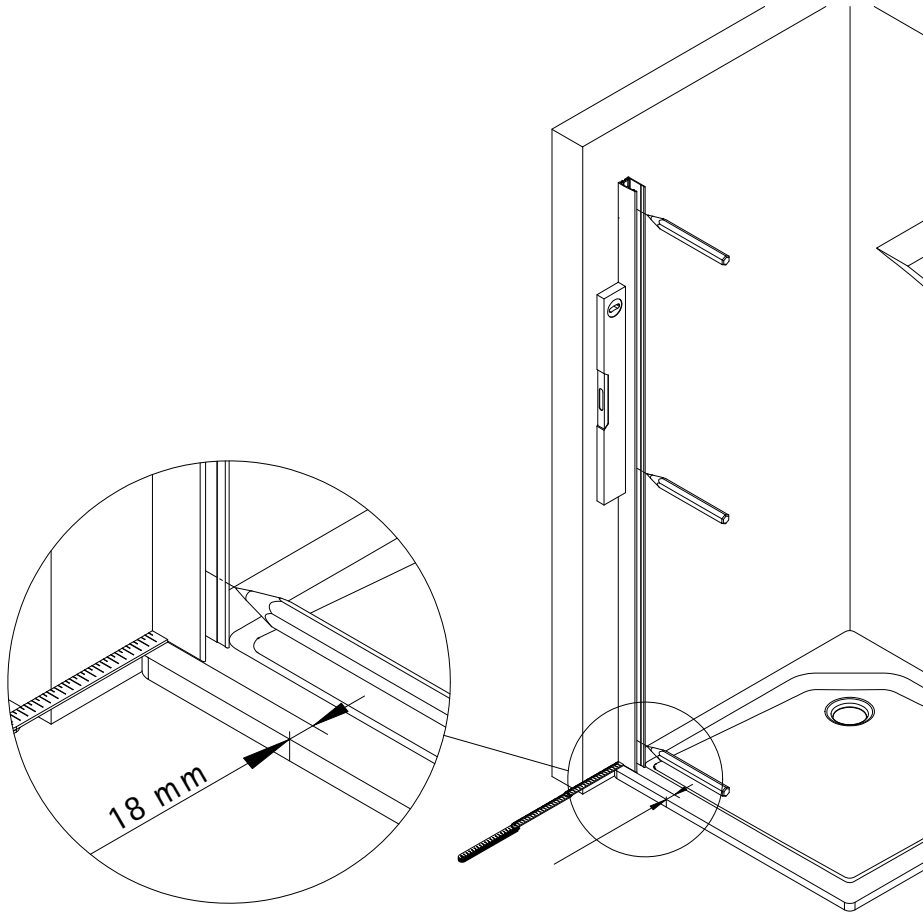
A	B
800 mm	780 - 808 mm
900 mm	880 - 908 mm



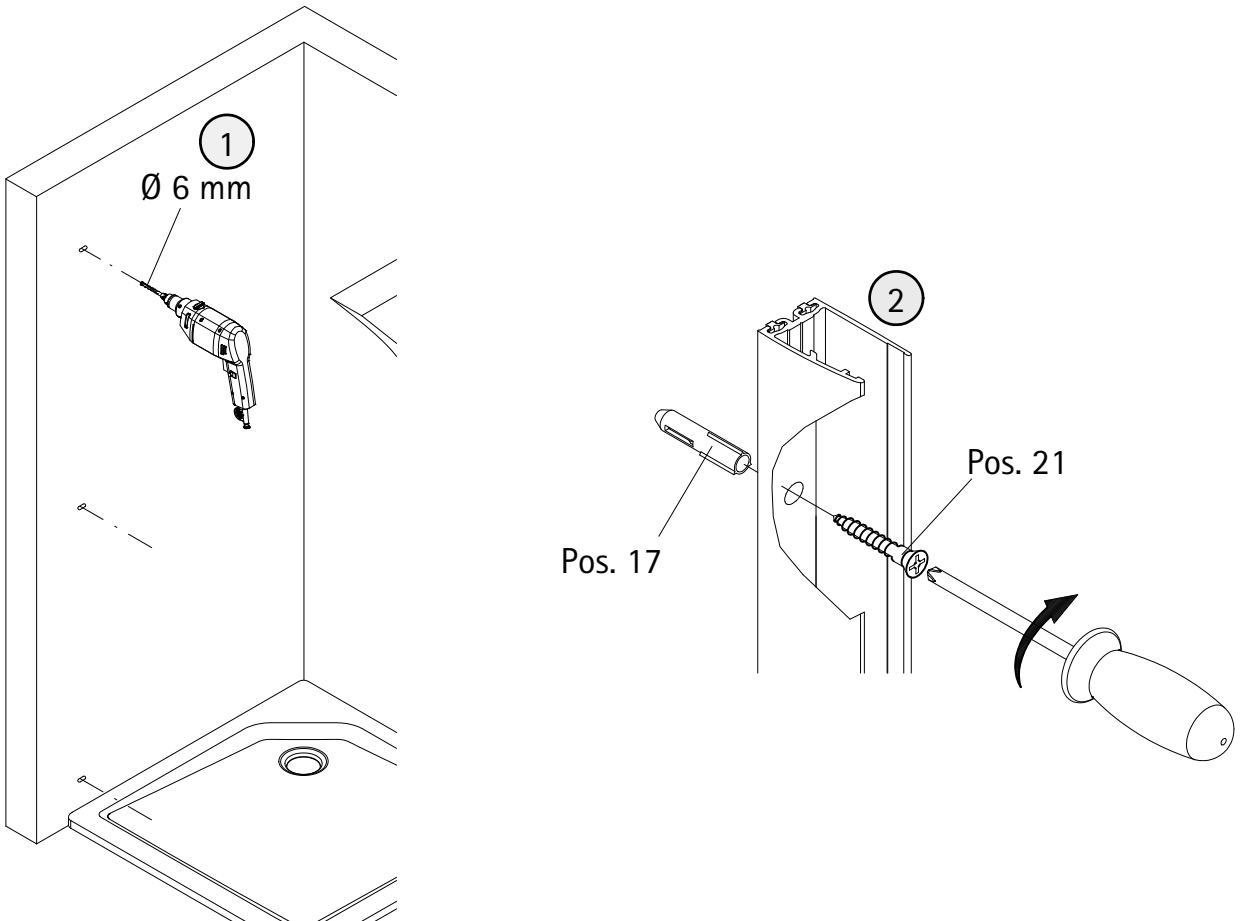
2



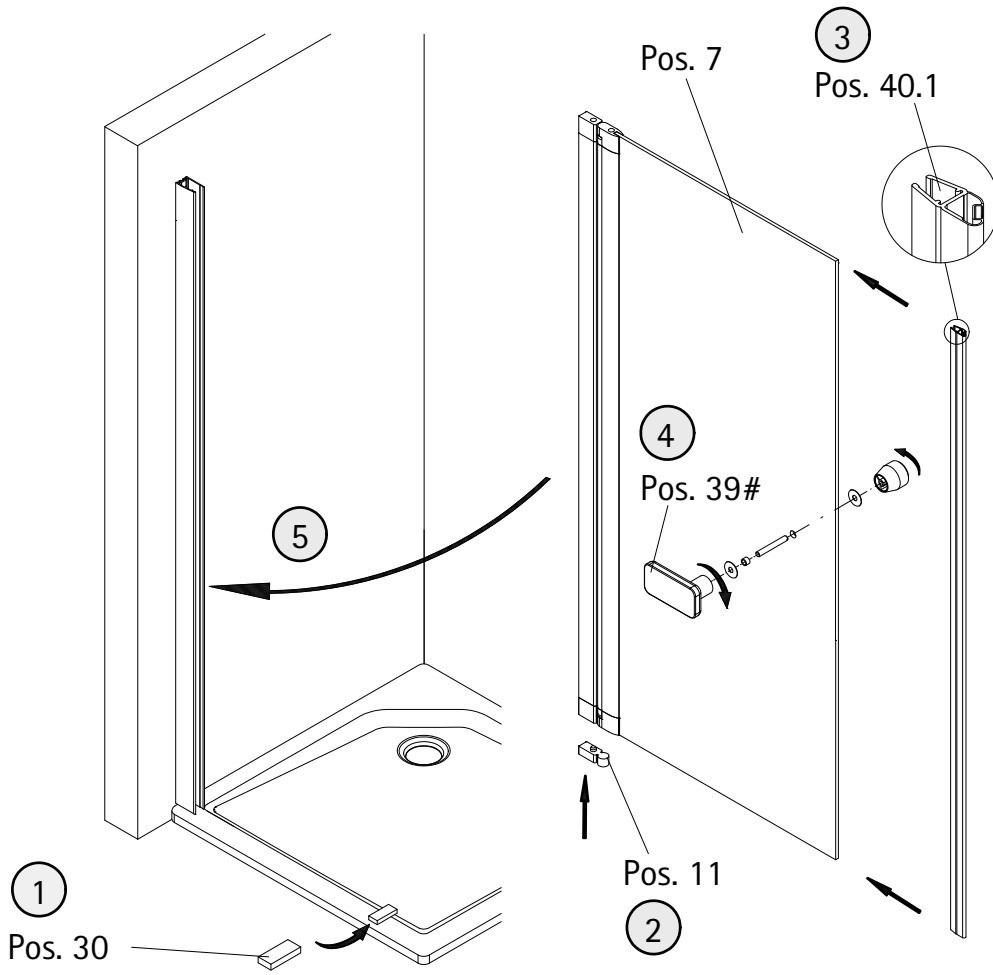
3



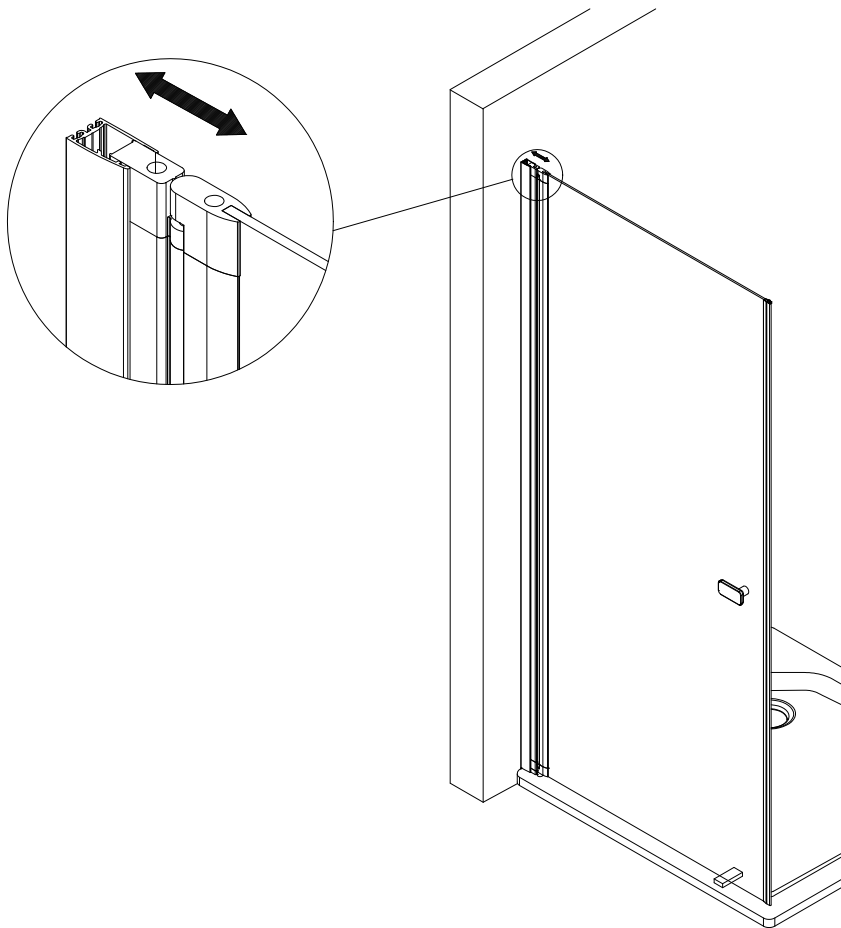
4



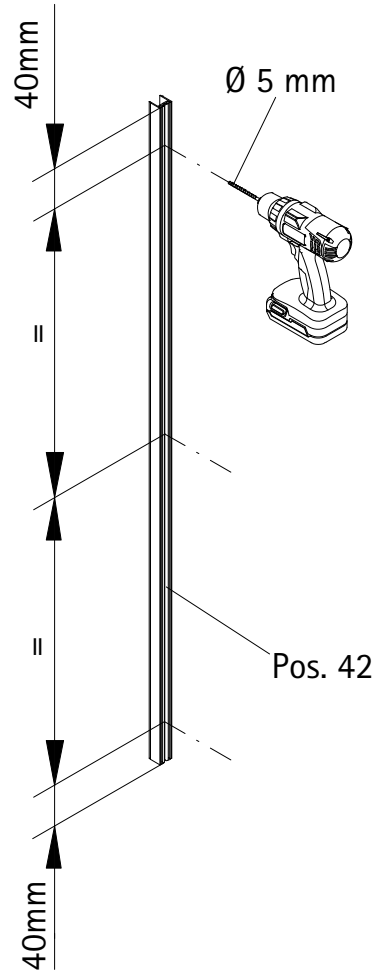
5



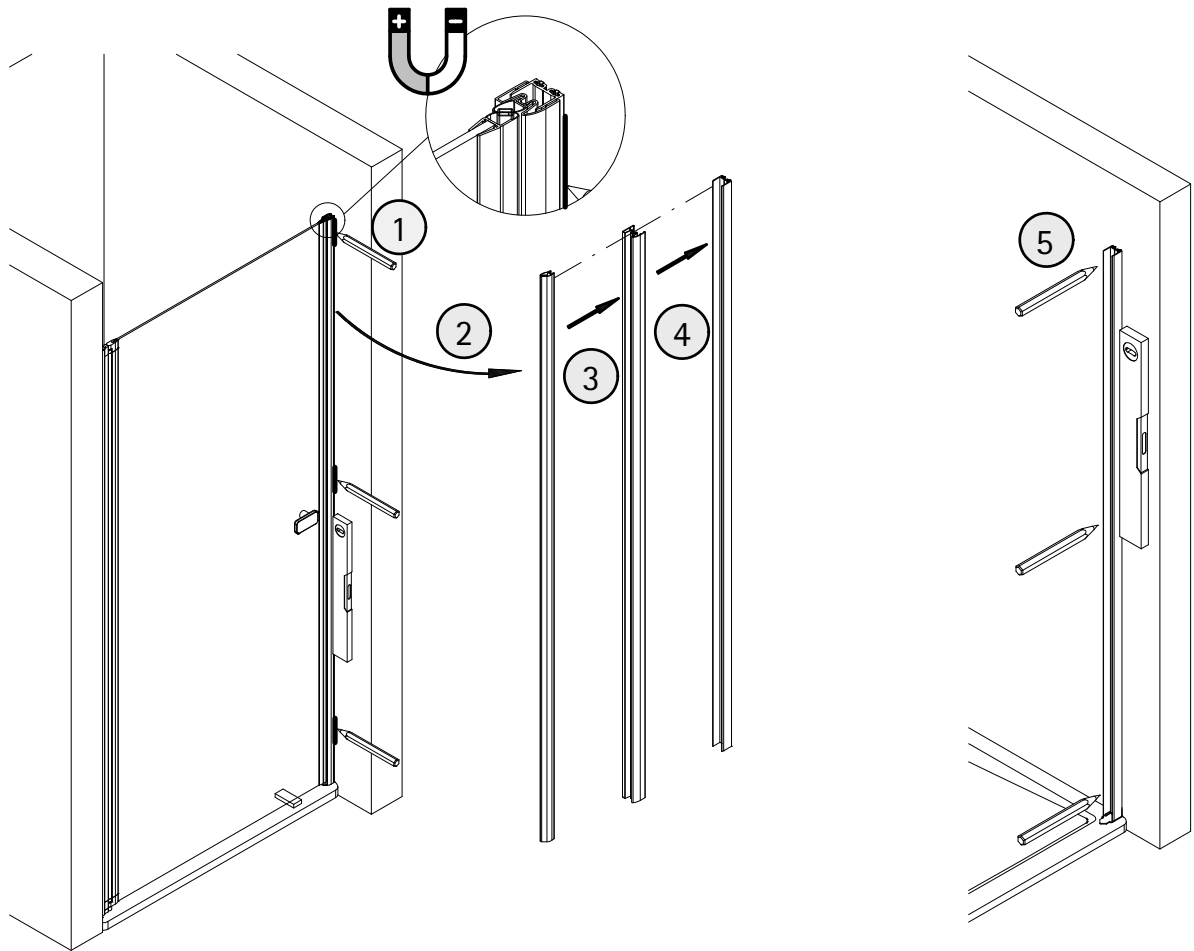
6



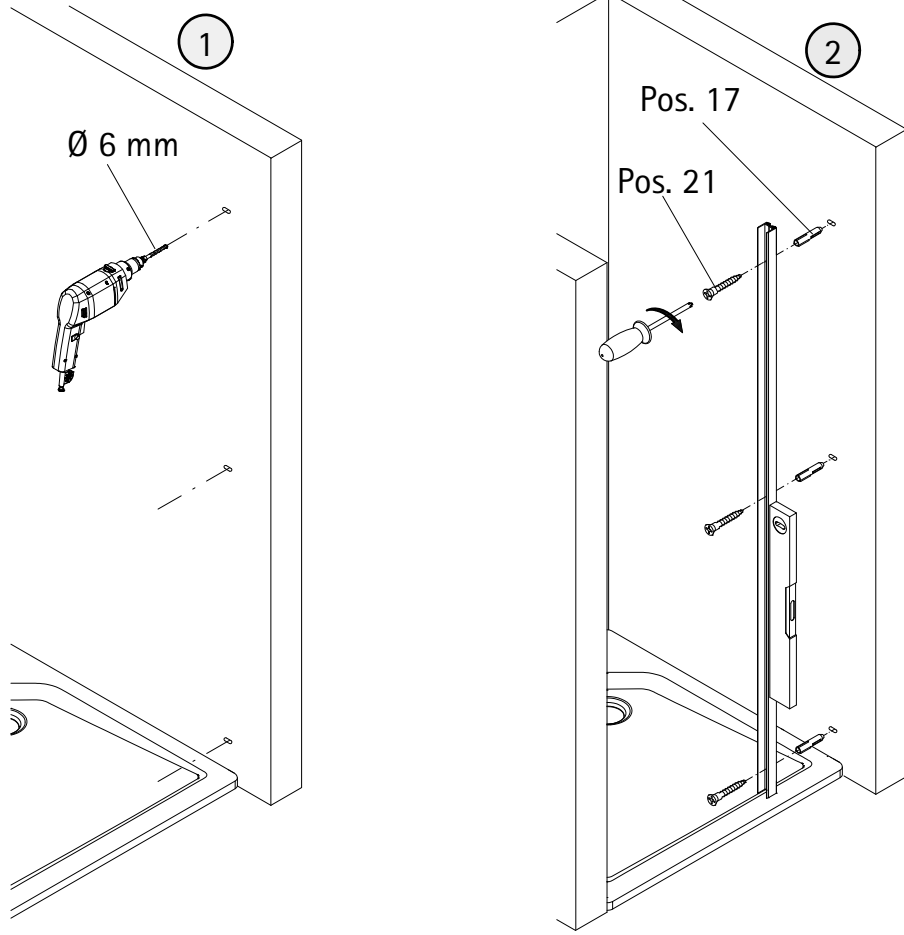
7



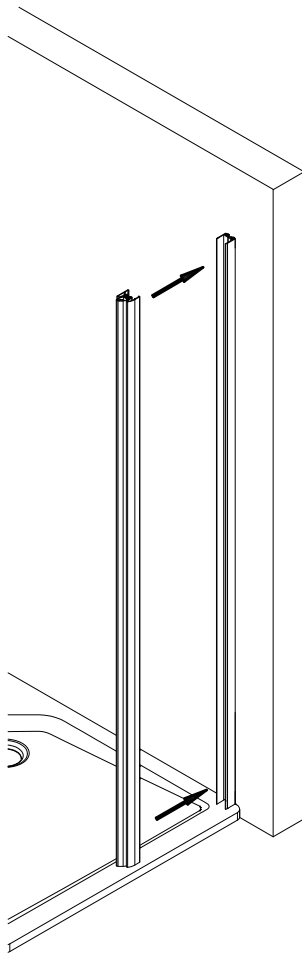
8



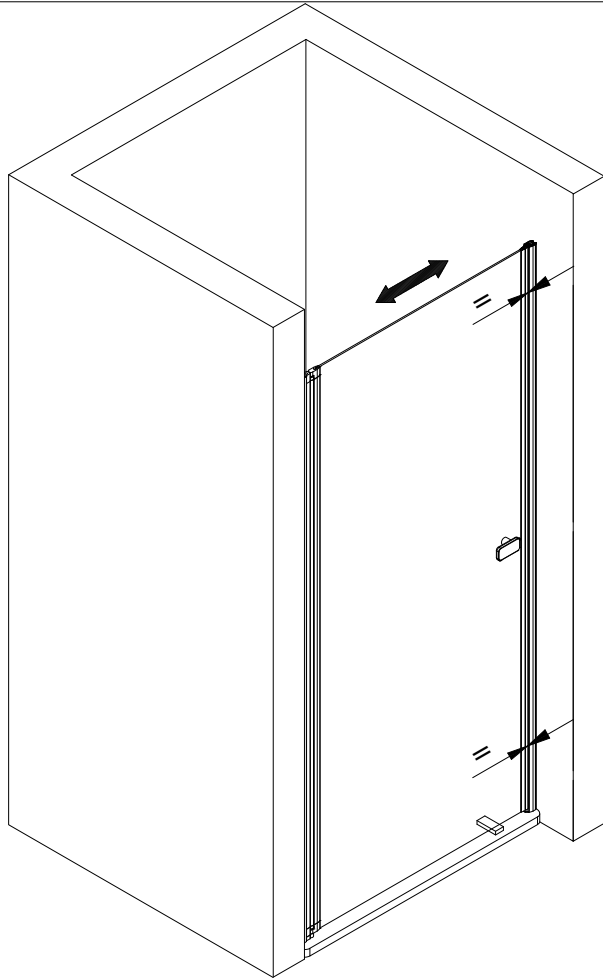
9



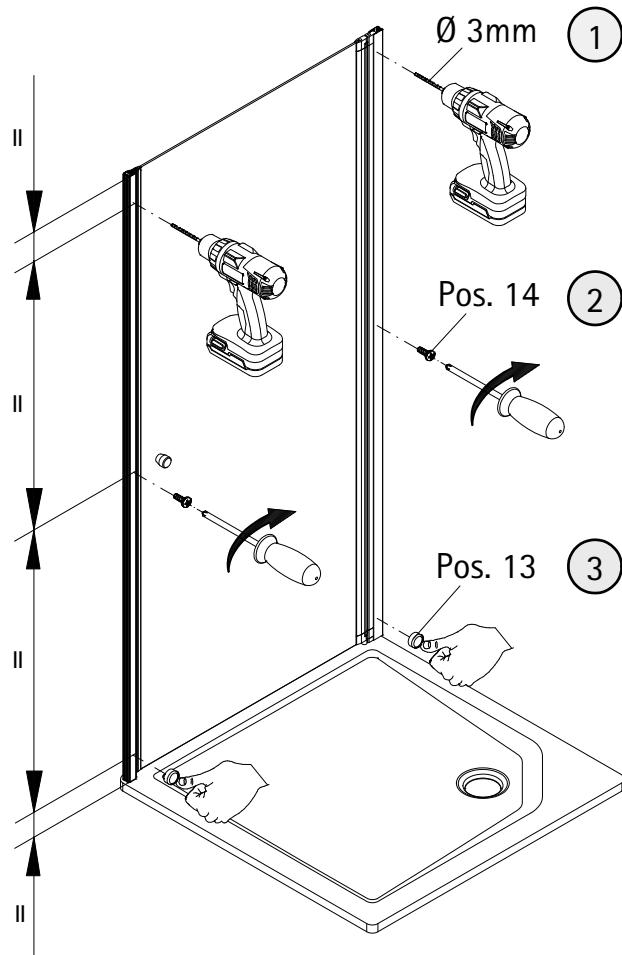
10



11

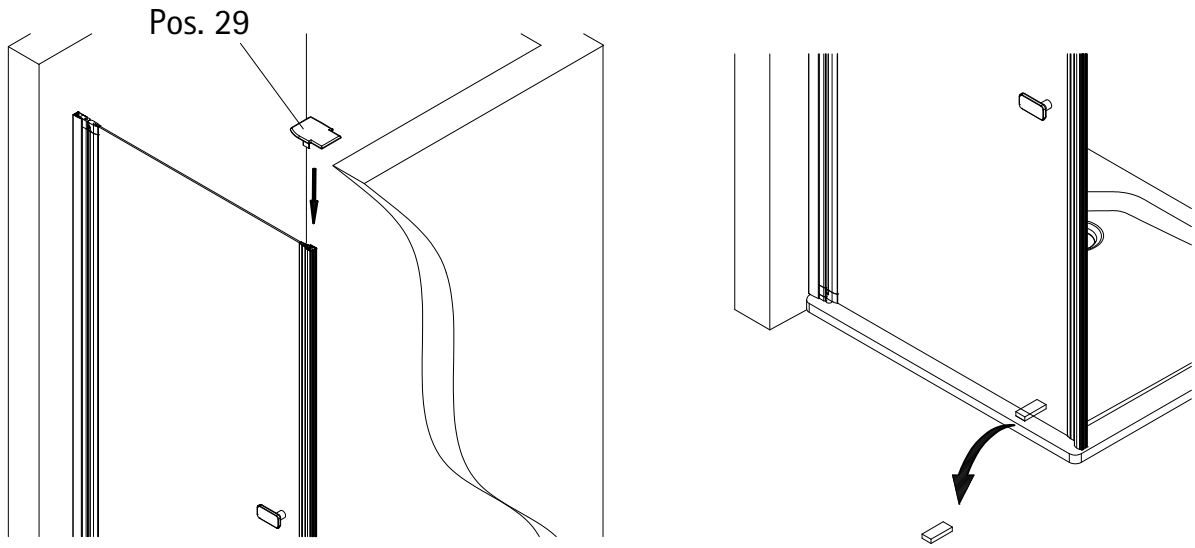


12

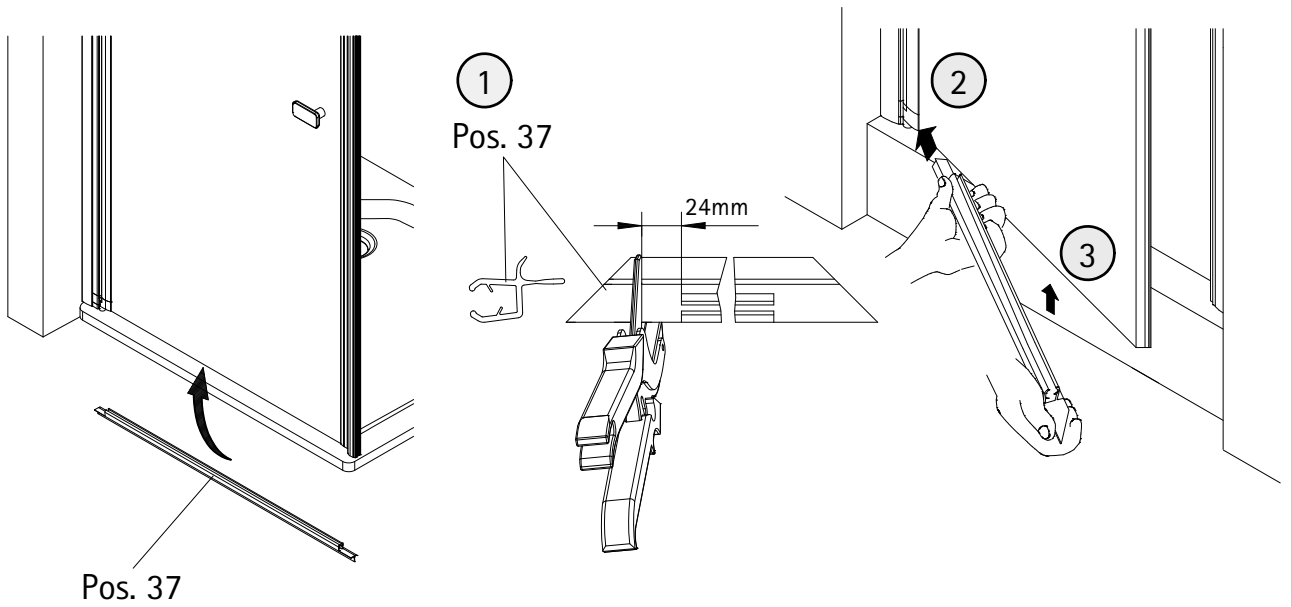




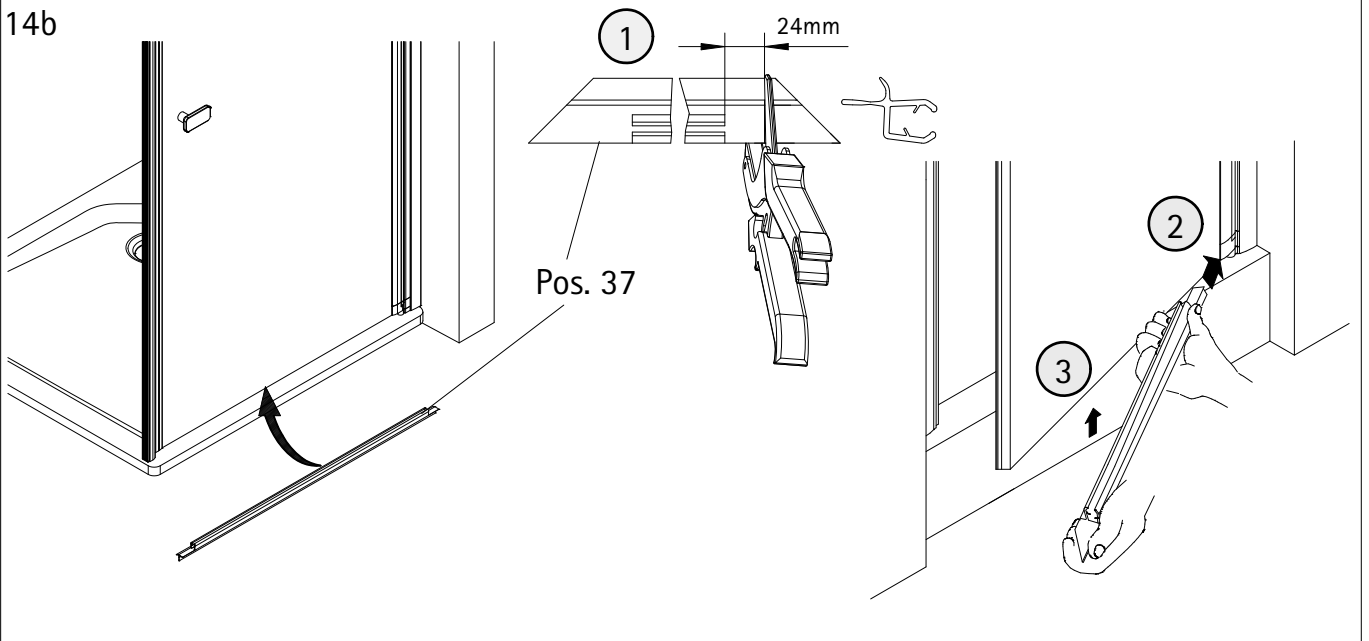
13



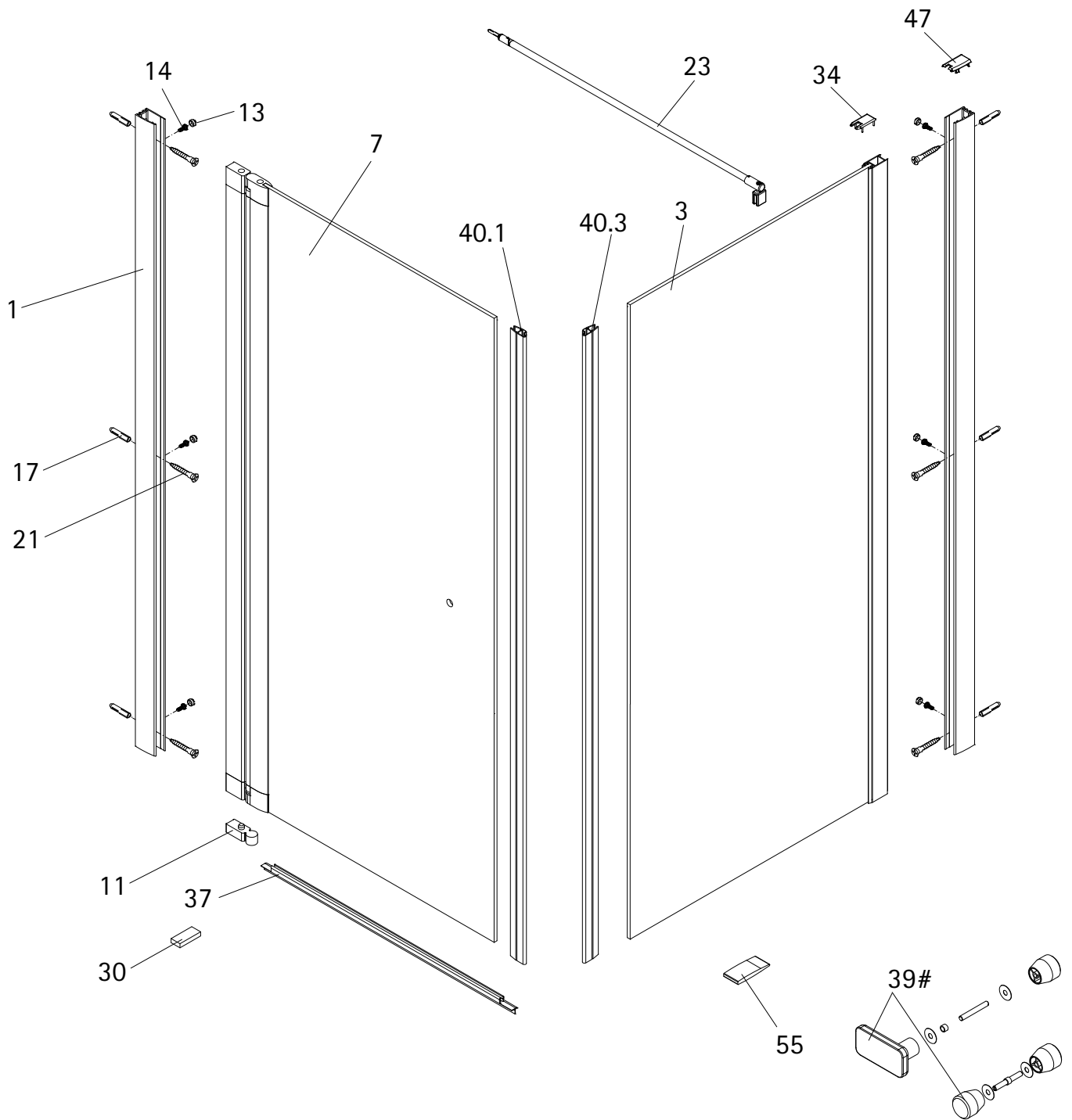
14a



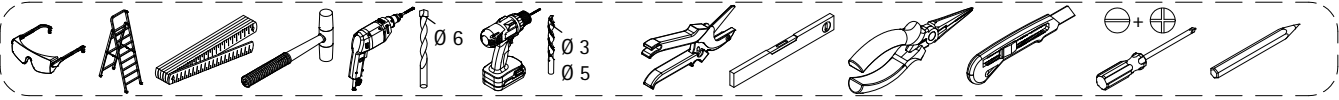
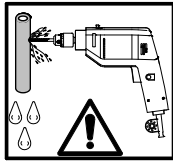
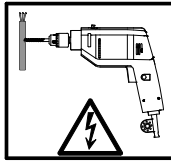
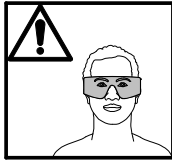
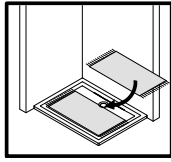
14b



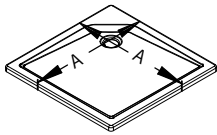
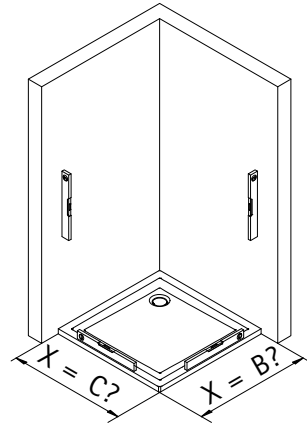
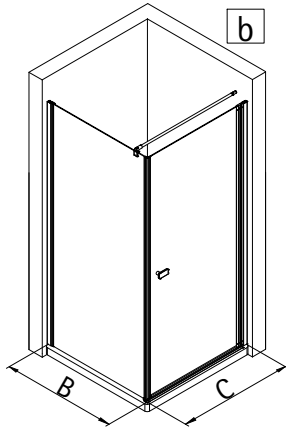
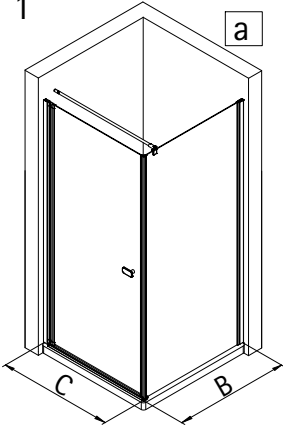
1356-8



Pos.	Bezeichnung	Ersatzteil-Nr.	Preis	Pos.	Bezeichnung	Ersatzteil-Nr.	Preis
1	2x Wandanschlussprofil	E100230-3	Stück 41,95 €	37	1x Wasserabweisprofil	E100058-5-2	Stück 23,00 €
3	1x Seitenwand			39#	1x Knopfgriff "Soft Cube" klein	E100140-32	Stück 82,95 €
7	1x Tür				1x Knopfgriff	E100140-21	Stück 32,95 €
11	1x Unterlegteil	E23080-2	Stück 19,95 €	40.1	1x Magnetprofil 45°	} E100055-90-5 Set	54,95 €
13*	6x Abdeckkappe für Kappenschraube			40.3	1x Magnetprofil 45°		
14*	6x Kappenschraube 3,5 x 9,5 mm			47	1x Abdeckkappe		
17*	6x Dübel S6			55	1x Silikonkeile (6 Stück)	E100203	Set 16,95 €
21*	6x Linsen Blechschraube 4,2 x 45 mm						
23	1x Stabilisationsbügel komplett	E100320	Stück 46,95 €		* Schrauben- und Abdeckkappenset	E23200-2	16,95 €
30	1x Montagehilfe	E100201-13	Set 12,00 €		# optional		
34	1x Abdeckkappe (inkl. Pos. 47)	E23205-2	Set 11,95 €				

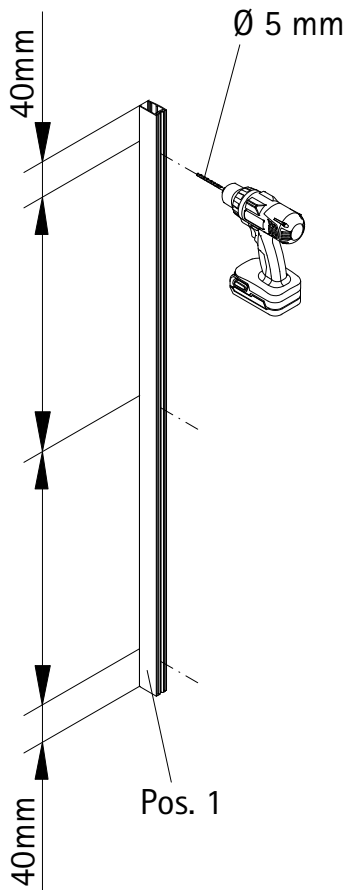


1

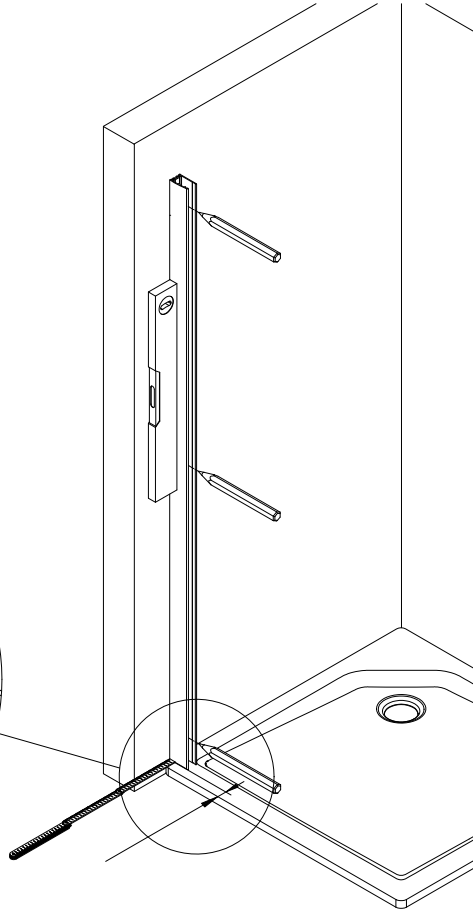
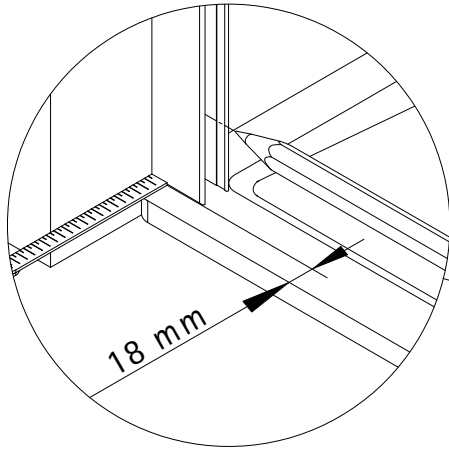
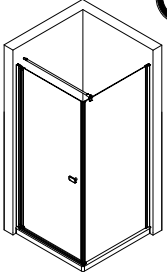


A	B	C
800 mm	785 - 805 mm	785 - 805 mm
900 mm	885 - 905 mm	885 - 905 mm

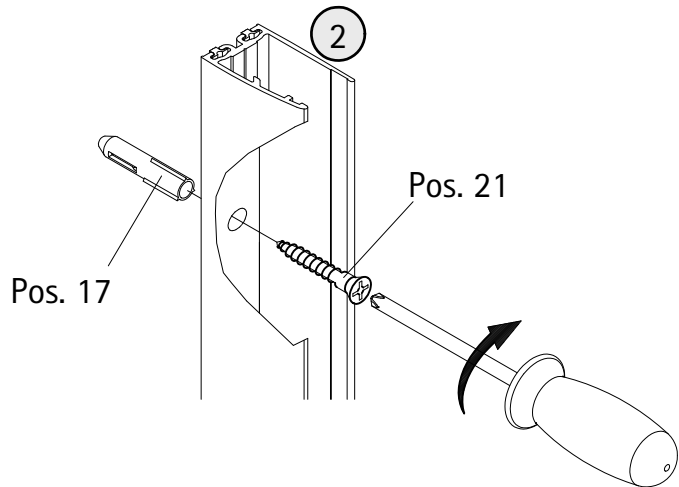
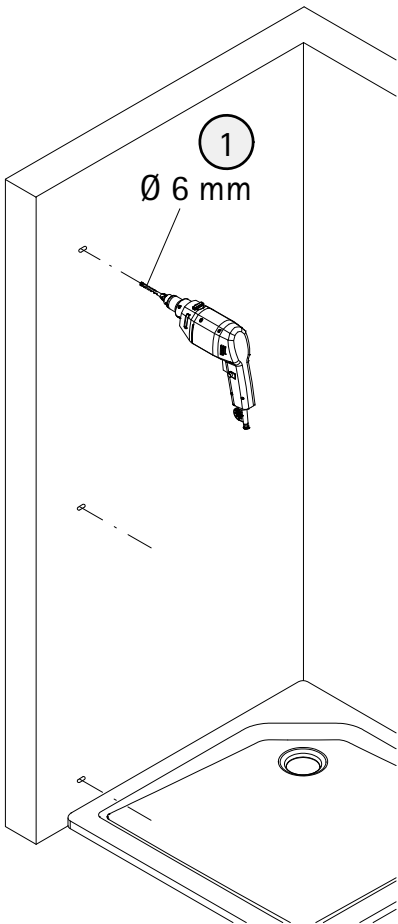
2



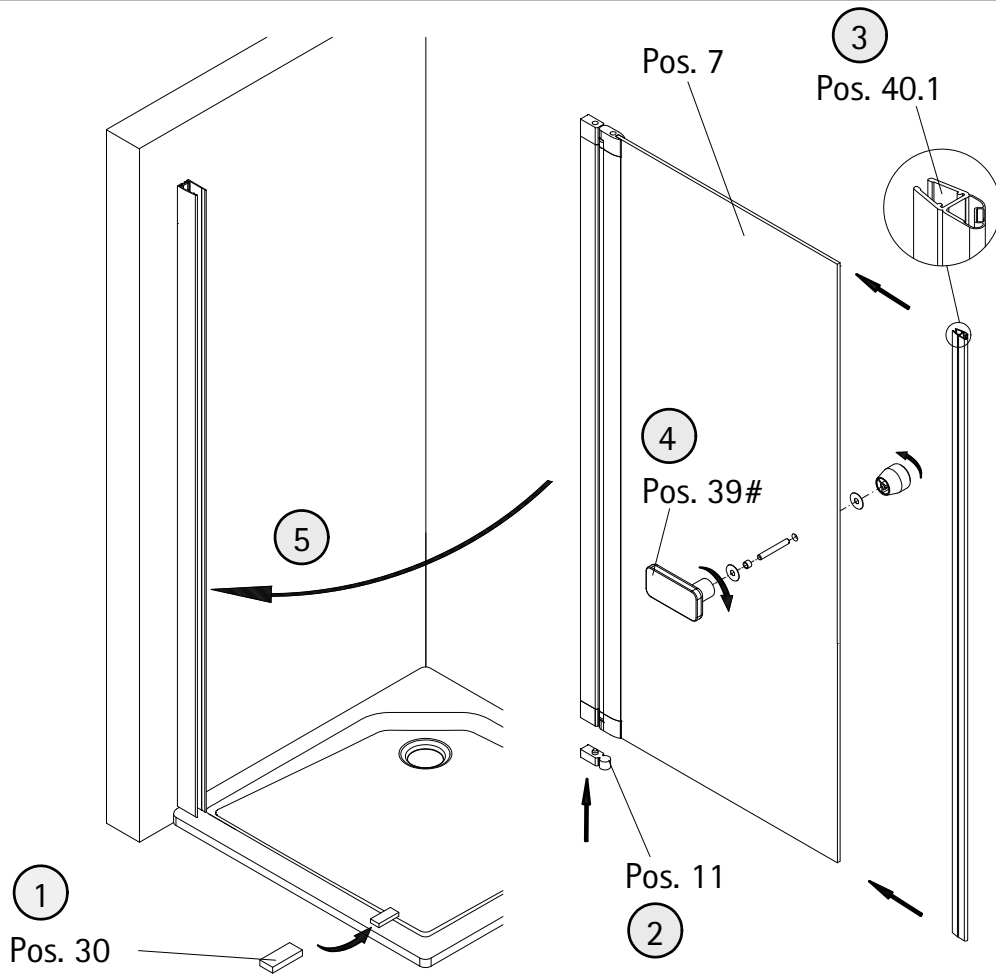
3



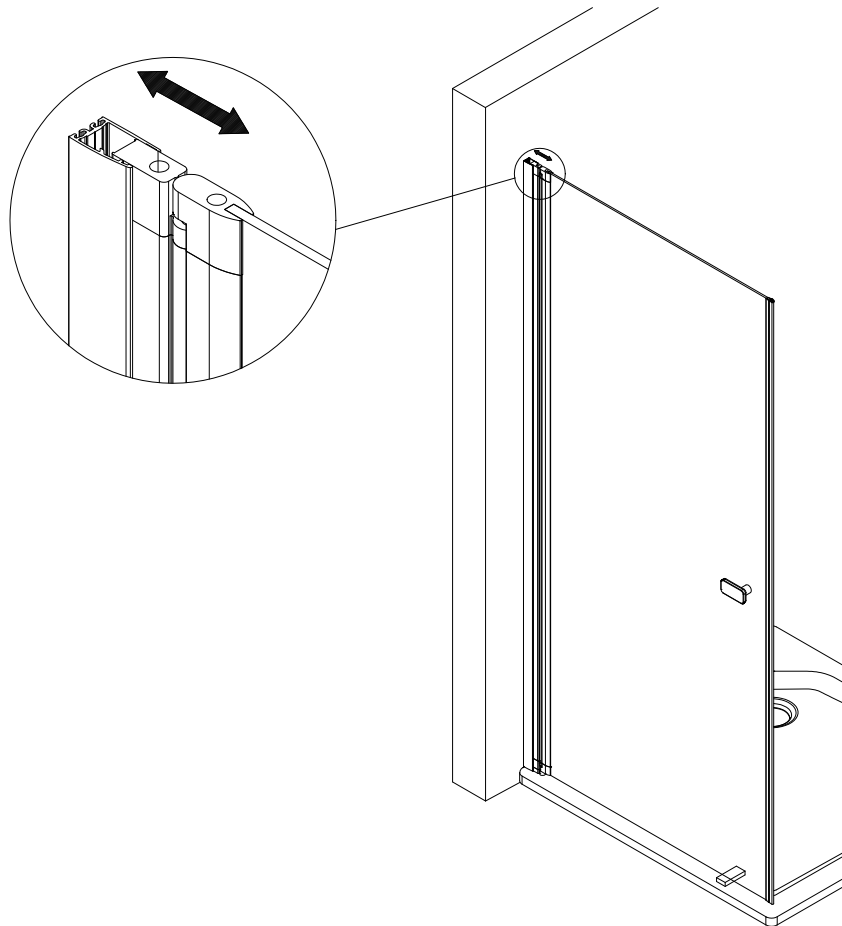
4



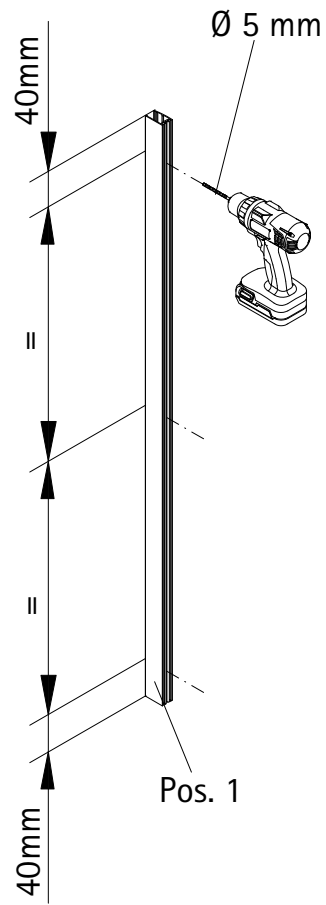
5



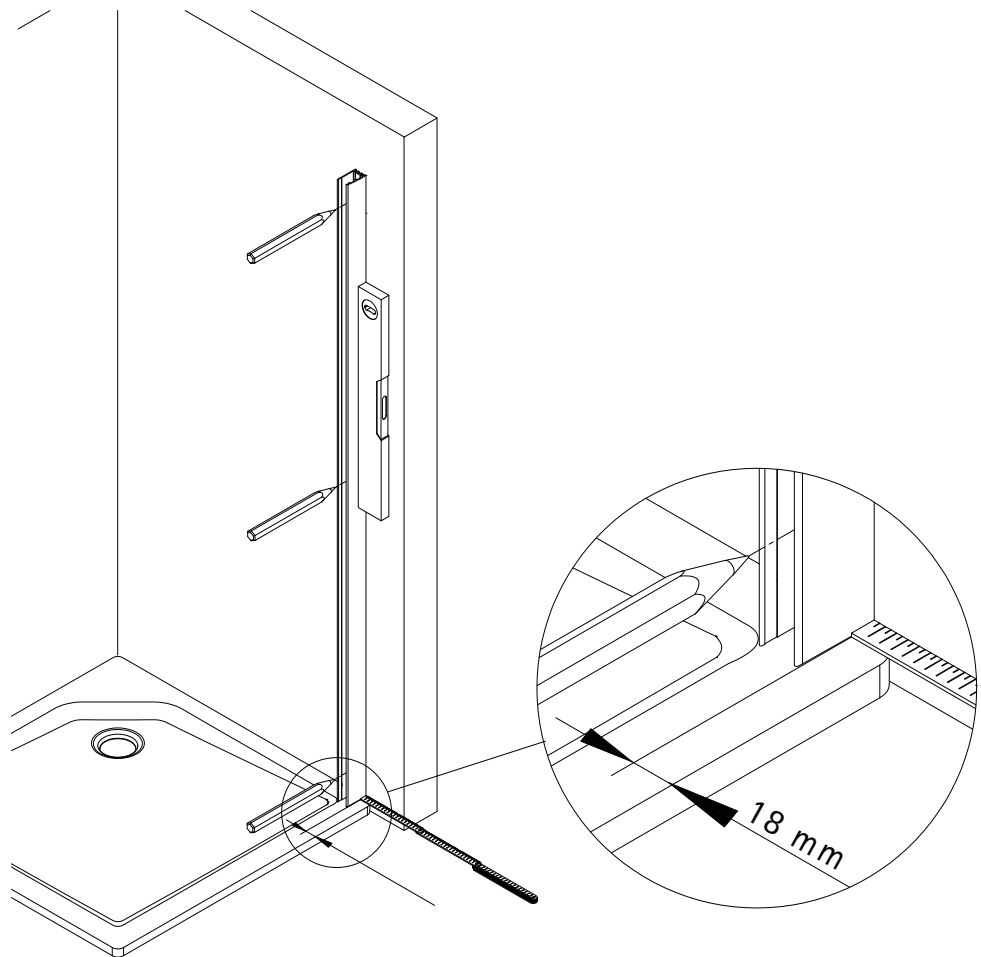
6

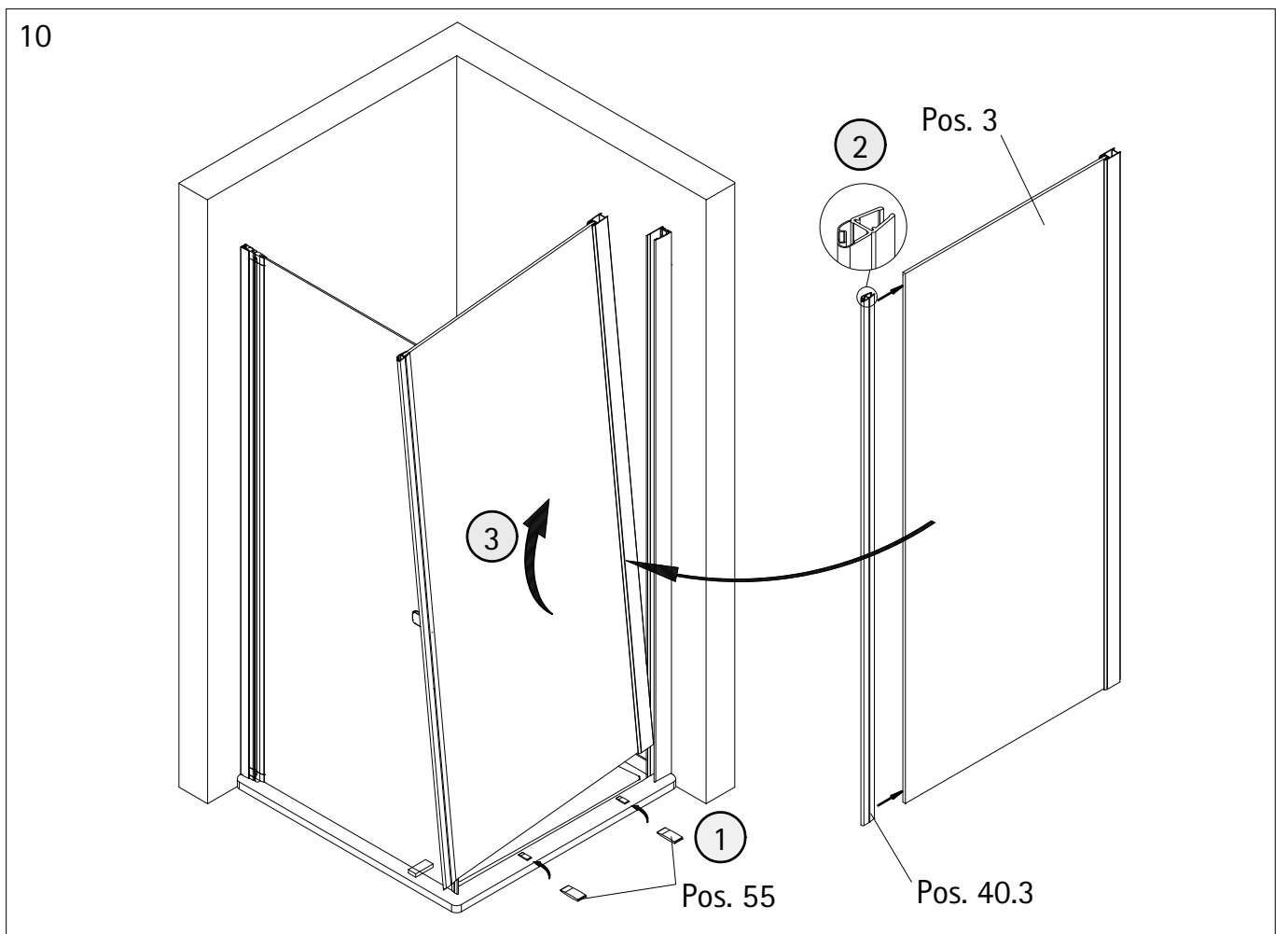
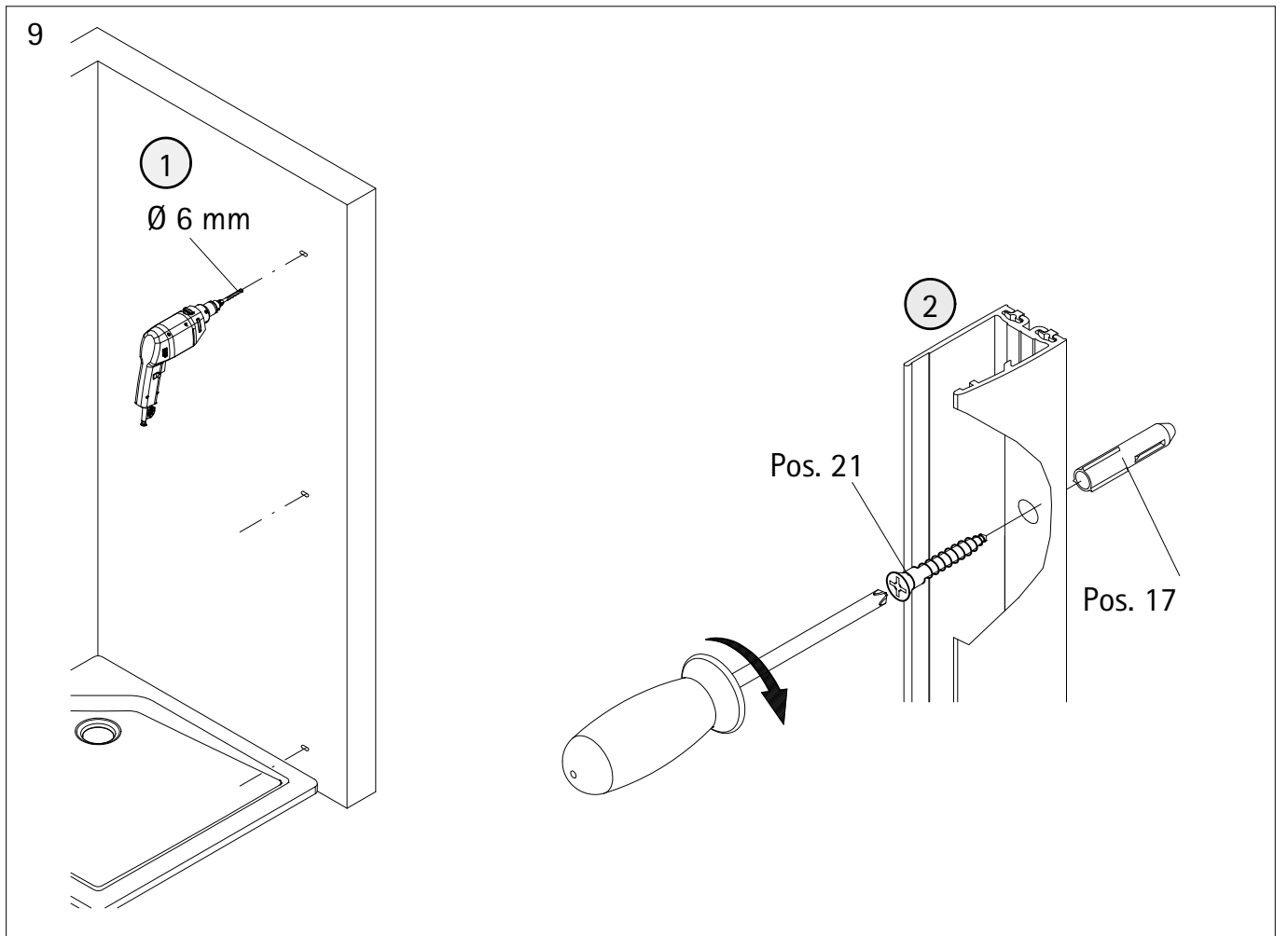


7

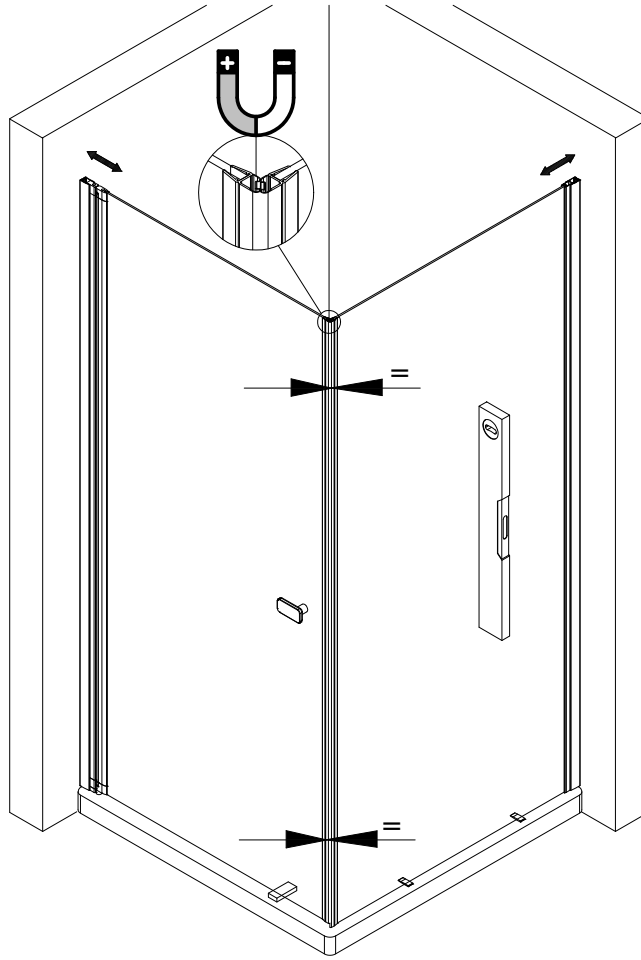


8

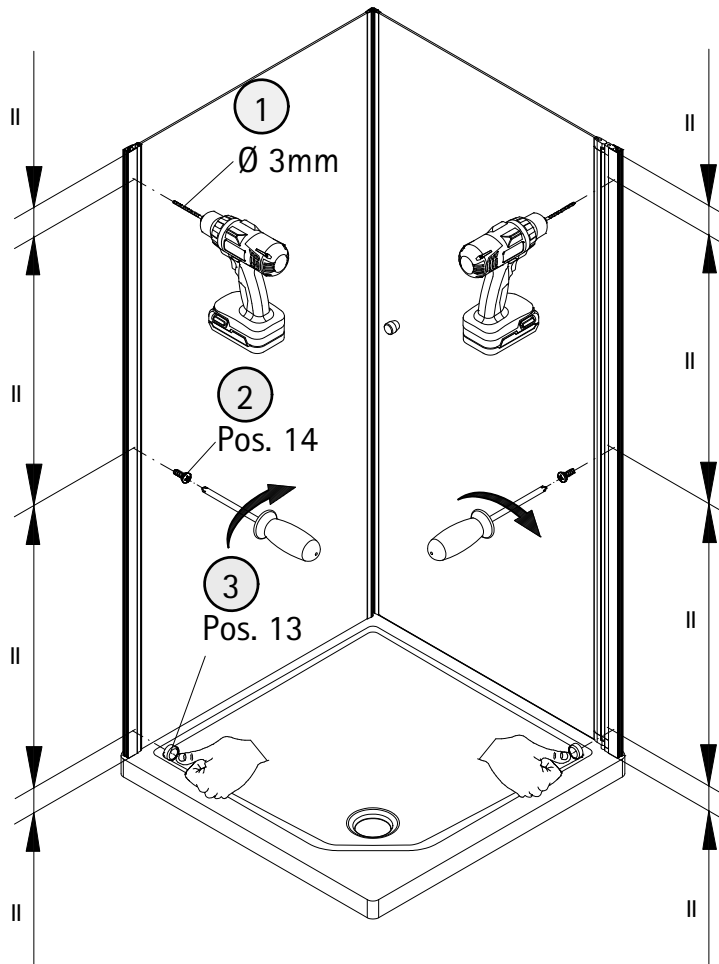




11

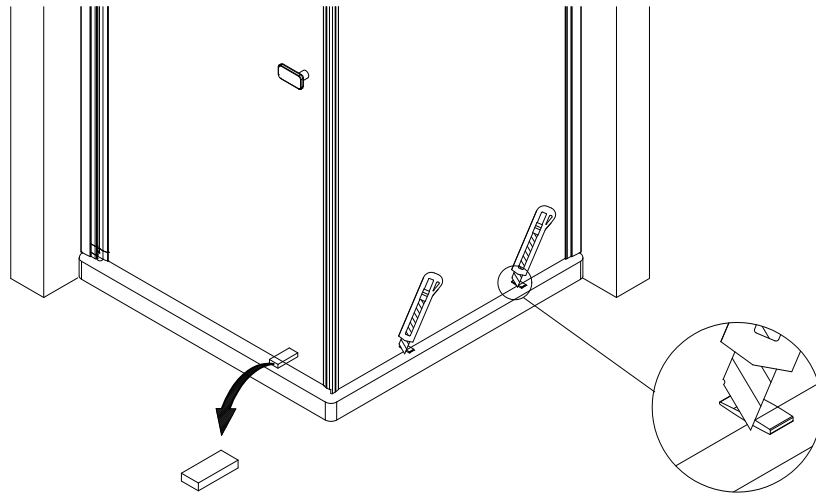


12

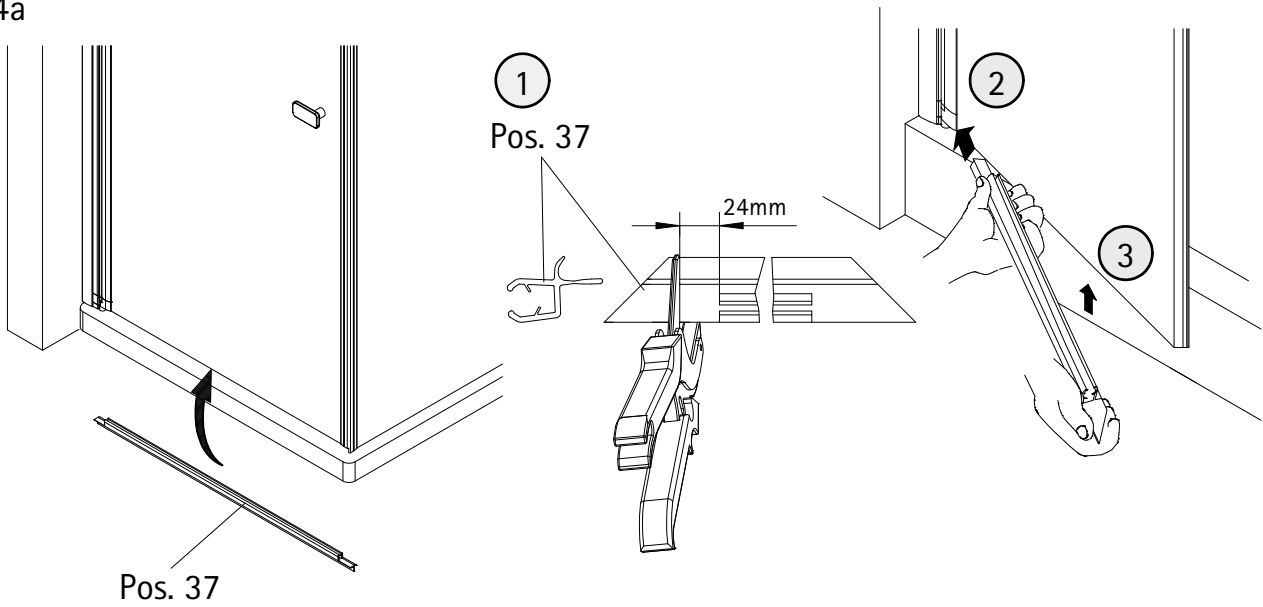




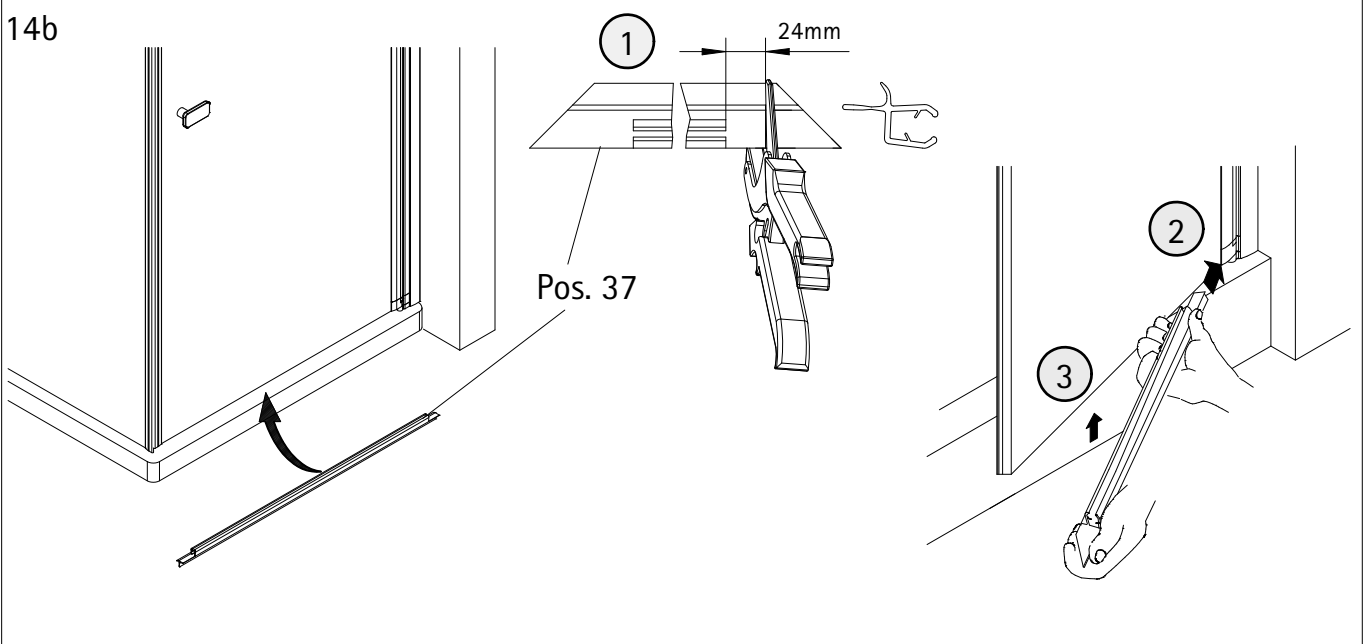
13

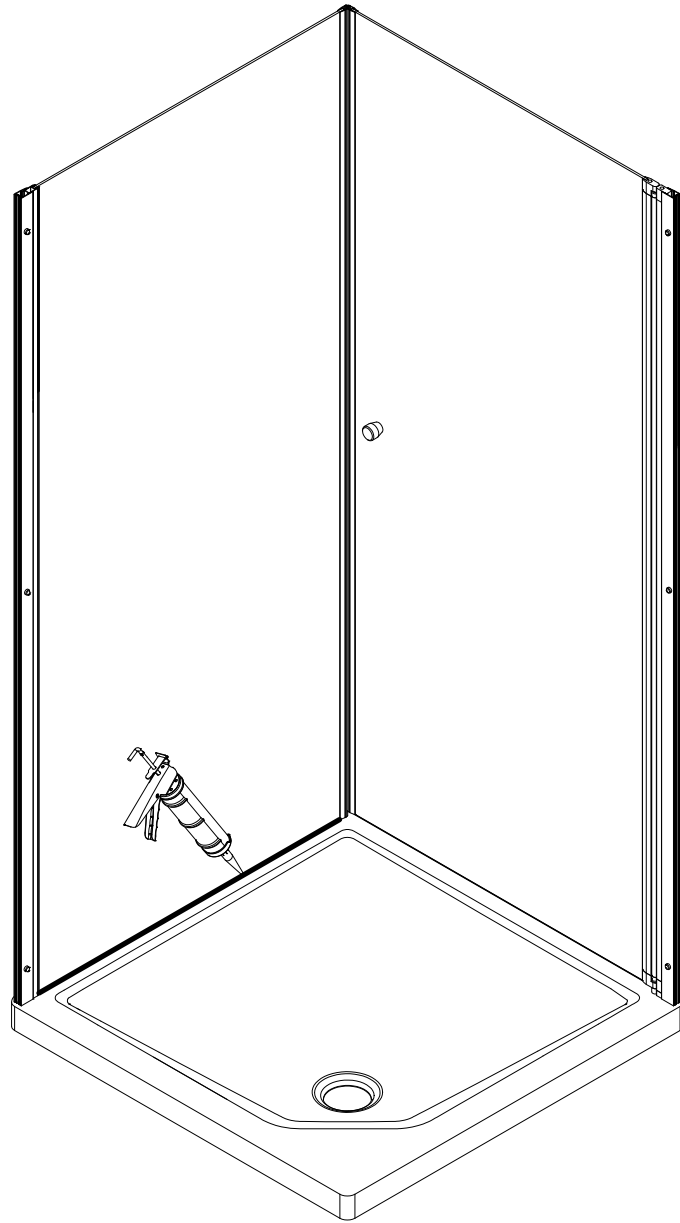


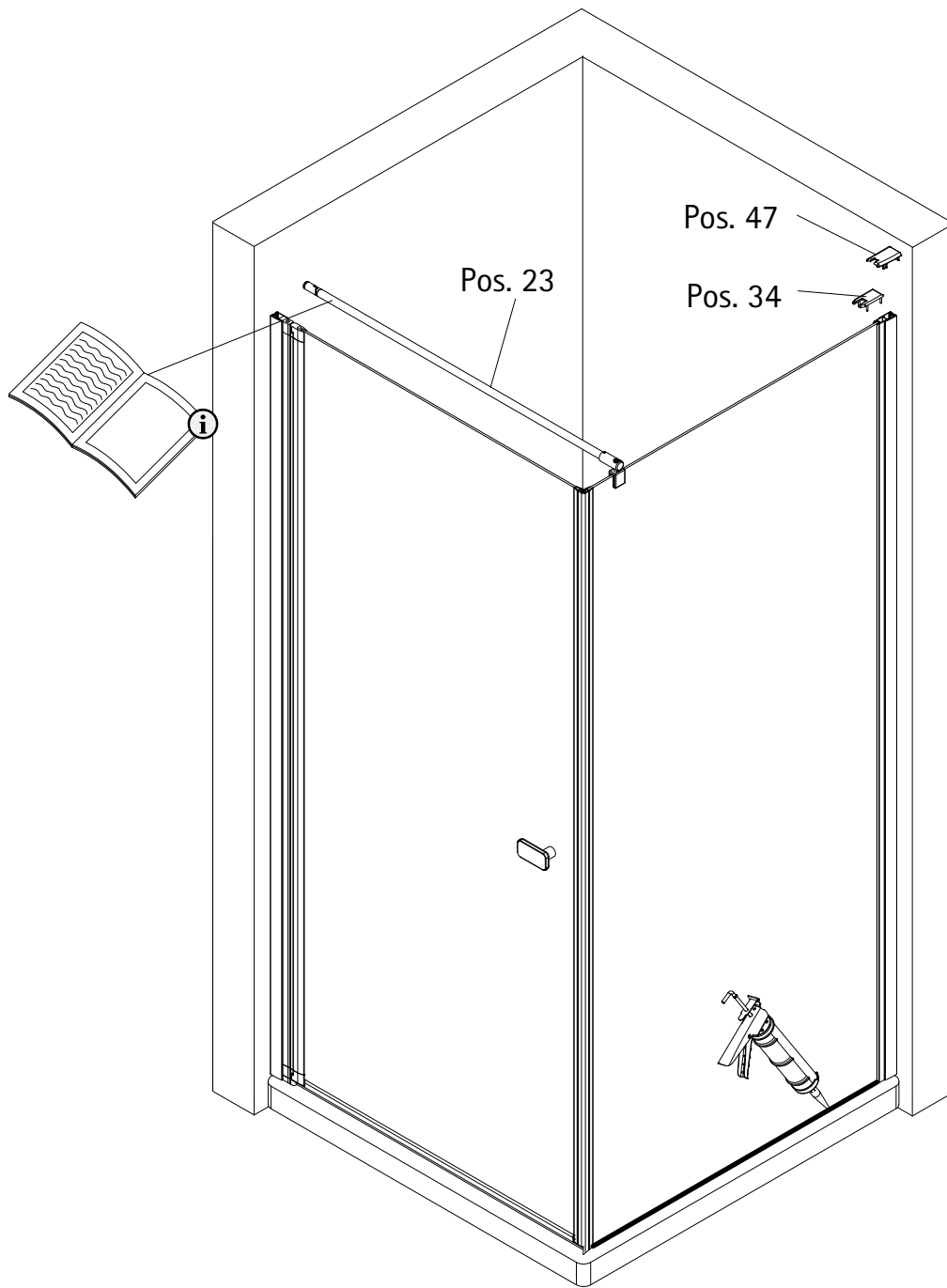
14a



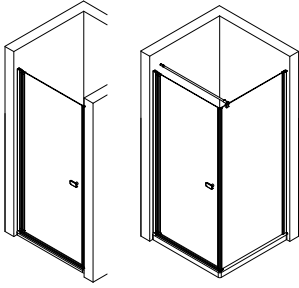
14b







1356-8



Kontrollbeleg  
Control Receipt

Prüfnummer/ Inspection number

---



Duschservice  
Zum Hohlen Morgen 22  
59939 Olsberg  
Deutschland / Germany / Allemagne / Duitsland



Ersatzteilbestellung:  
Fax 02962 / 972-4260



Allgemeine technische Probleme:  
Telefon 02962 / 972-40



E-Mail:  
ersatzteile@duschservice.de