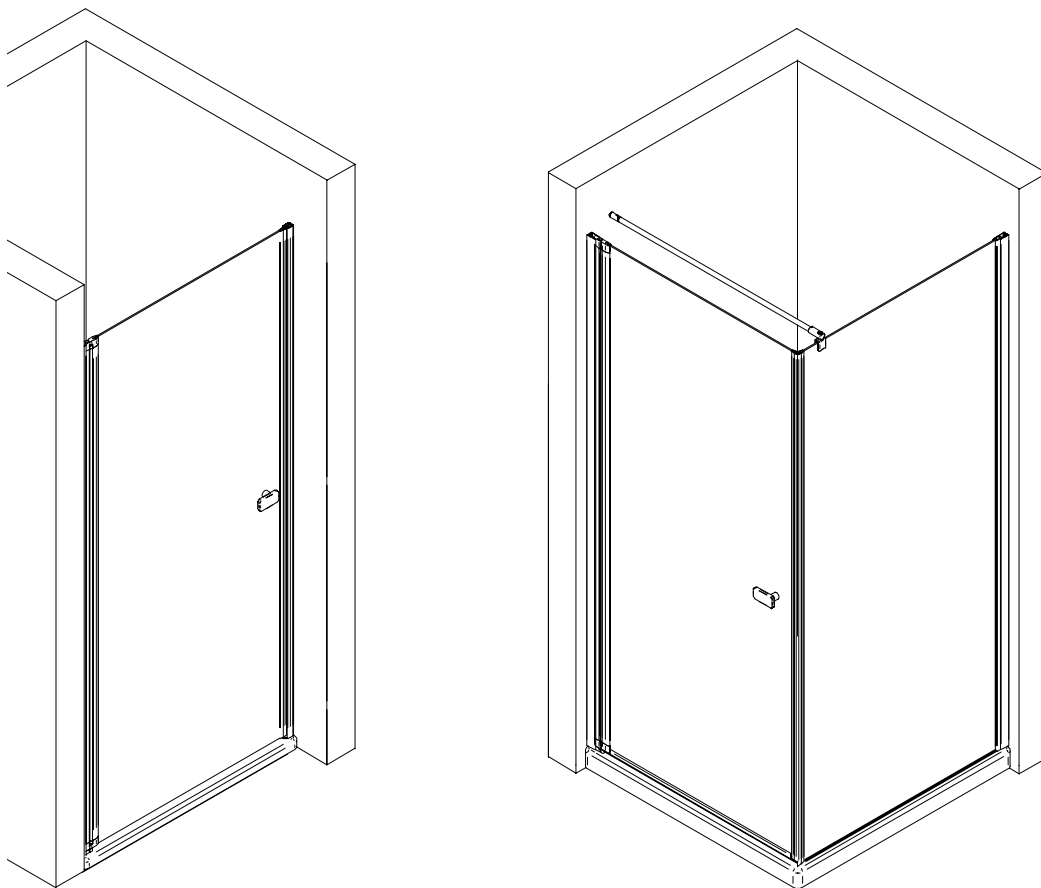
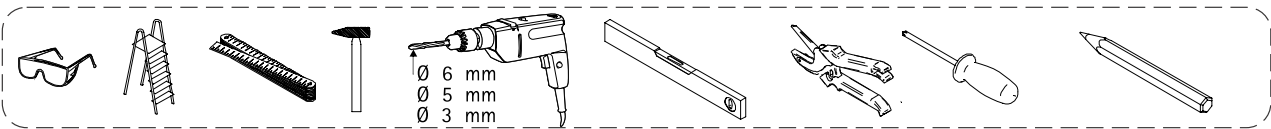
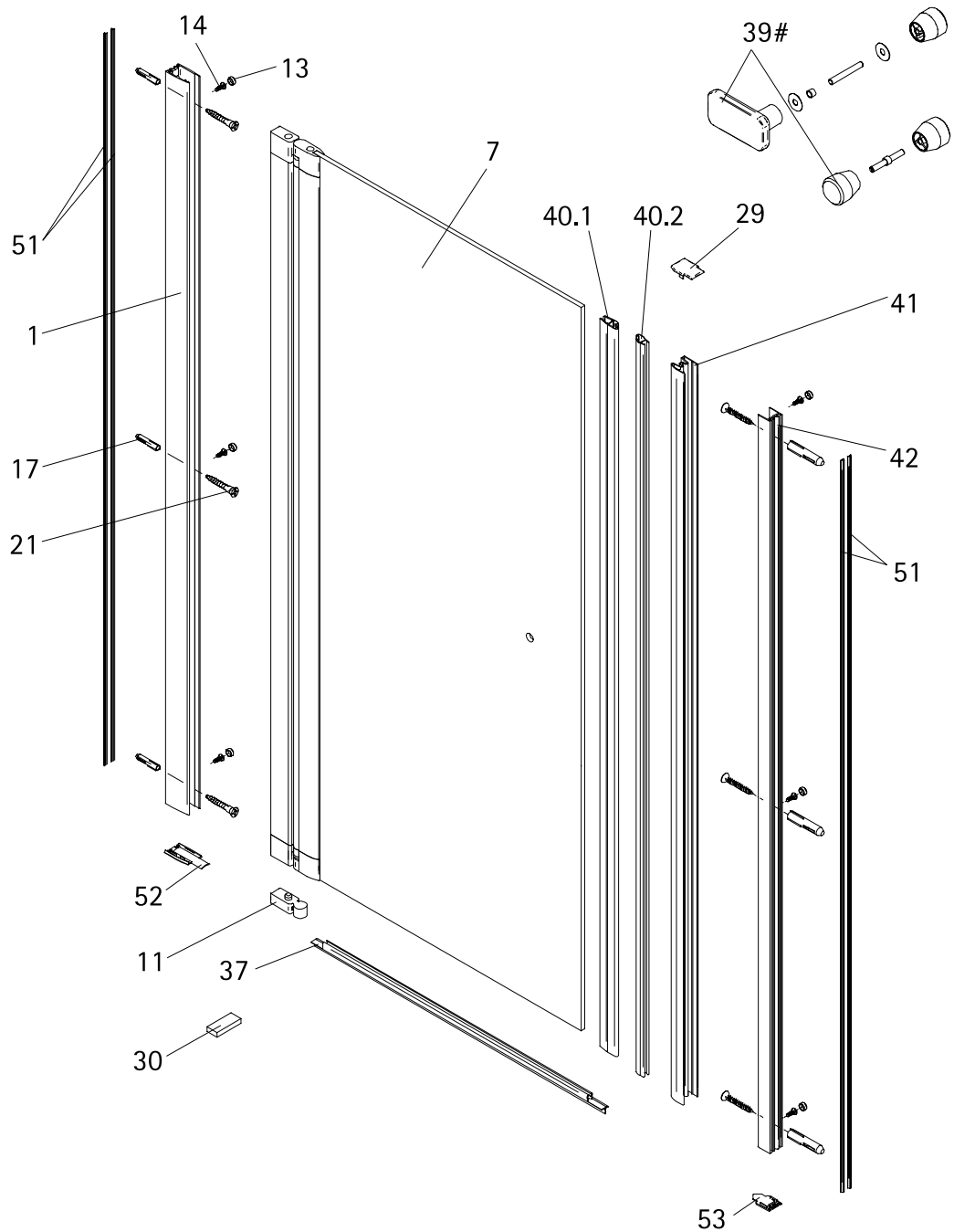


Montageanleitung



-
- Assembly instructions
 - Notice de montage
 - Montagehandleiding
 - Návod na montáž

- Instrucțiune de montaj
- Navodila za namestitev
- Installationstruktioener



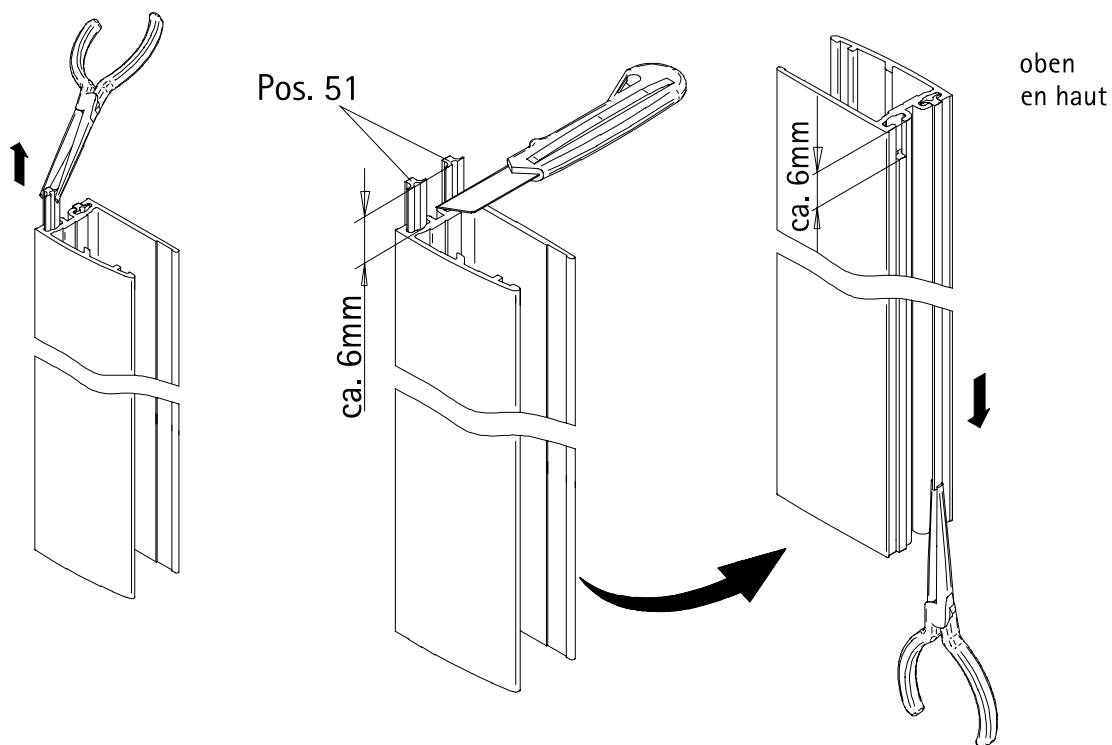
Pos.	Bezeichnung							
1	1 x Wandanschlußprofil	E 23230		34,95 €	37	1 x Wasserabweisprofil	E 23058	22,95 €
7	1 x Tür				39#	1 x Soft Cube Griff komplett	E 23140-32	29,95 €
11	1 x Unterlegteil	E 23080	Stück	14,95 €		1 x Türgriff rund	E 23140-21	29,95 €
13*	6 x Abdeckkappe für Kappenschraube				40.1	1 x Magnetprofil 45° breit	E 23054-1	} 29,95 €
14*	6 x Kappenschraube 3,5 x 9,5 mm				40.2	1 x Magnetprofil 45° schmal	E 23055-1	
17*	6 x Dübel S6				41	1 x Magnetaufnahmeprofil	E 23235	34,95 €
21*	6 x Linsen Blechschaube 4,2 x 45 mm				42	1 x Wandanschlußprofil	E 23232	34,95 €
29	1 x Abdeckkappe, links/ rechts				51	4 x Bürstendichtung	E 23071	Paar 26,95 €
30	1 x Montagehilfe	E 23201		4,95 €	52*	1 x Dichtungspad Wandseite		
					53*	1 x Dichtungspad Schließseite		

optional
 * Schrauben und Abdeckkappenset E 23200 22,95 €

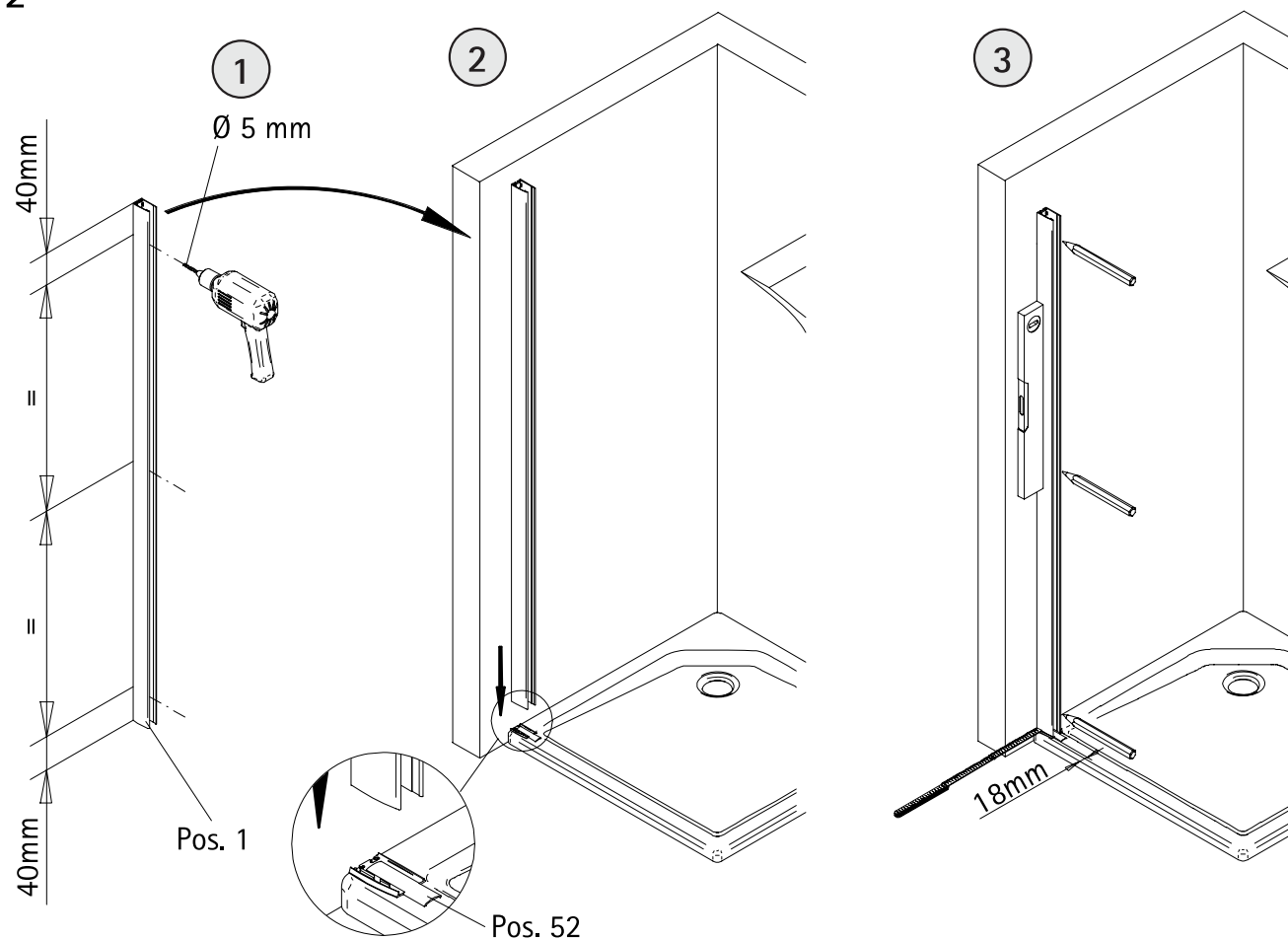
1

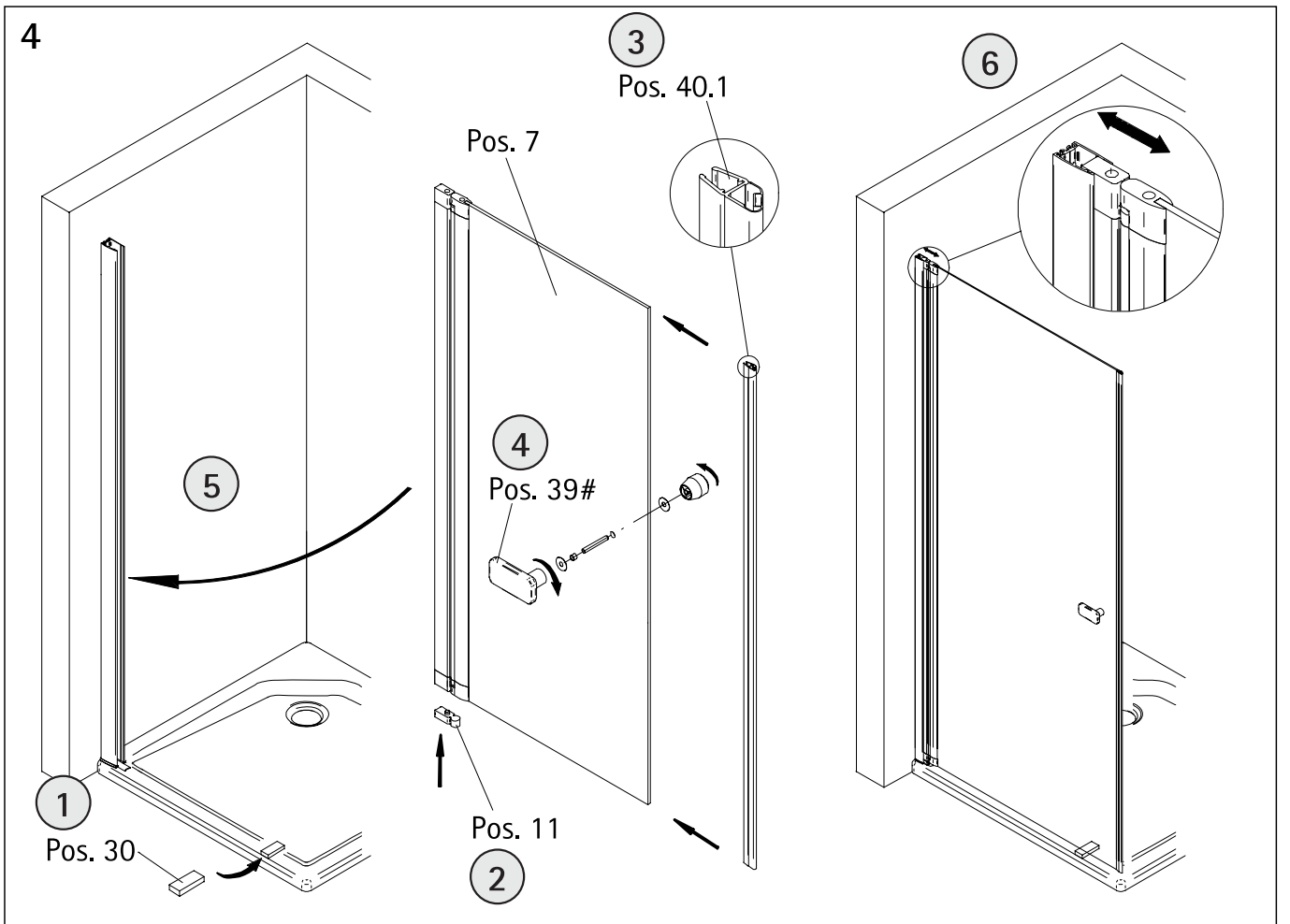
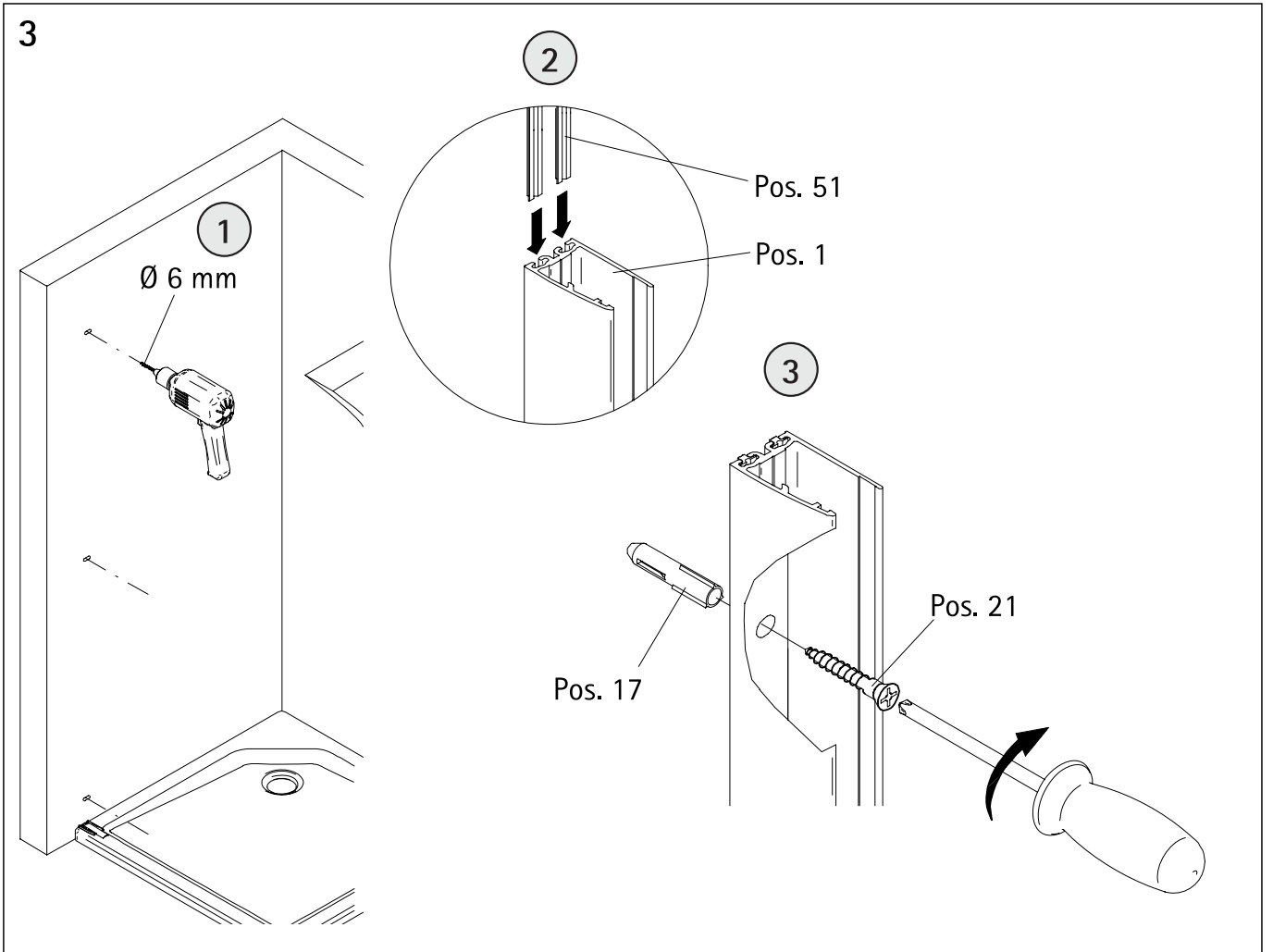
D: Als ersten Schritt bitte die Bürstendichtung ca. 6mm aus dem Profil herausziehen, kürzen und wieder einziehen. Oben soll ein Freiraum von ca. 6mm entstehen, der für die Abdeckkappen benötigt wird.

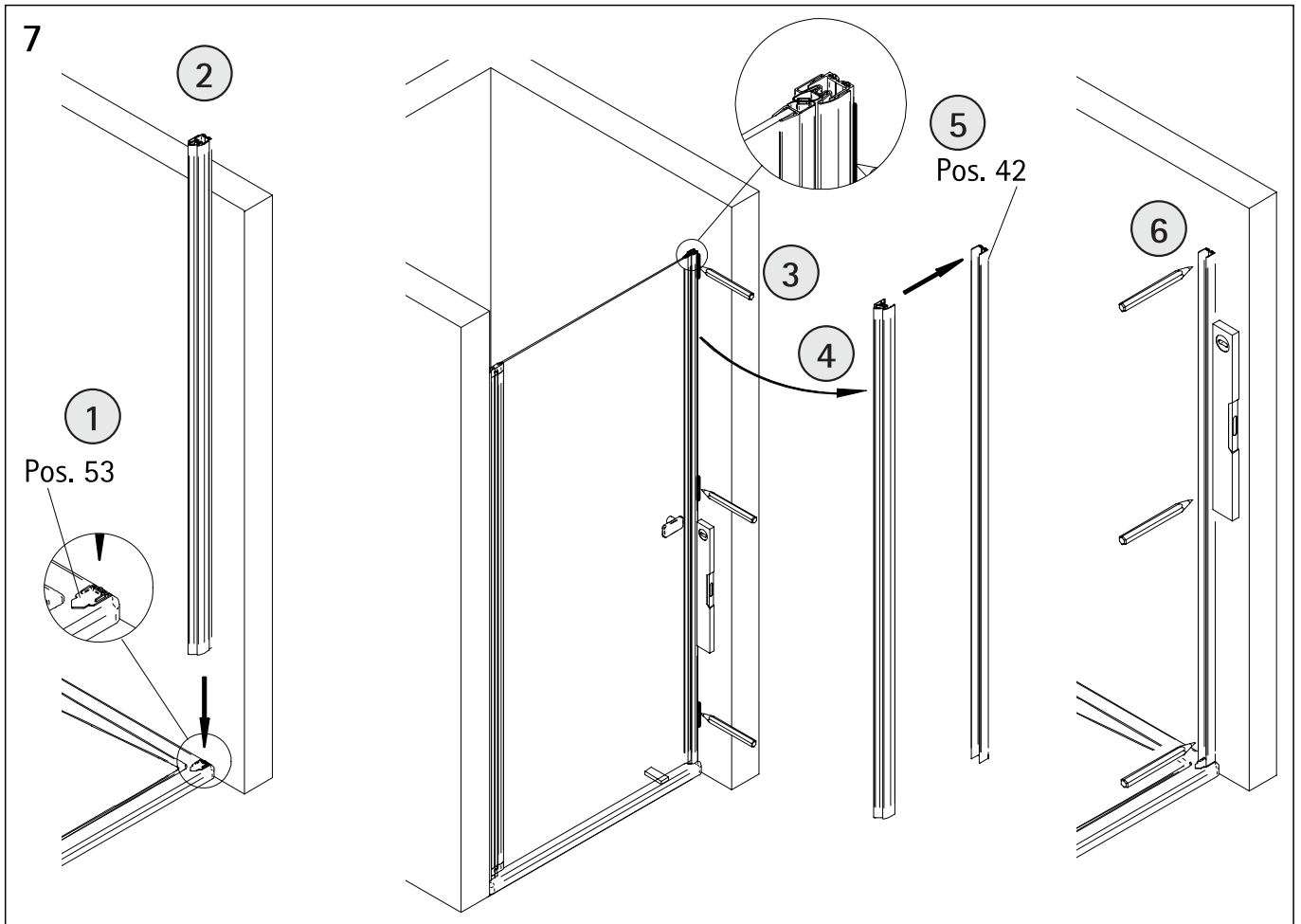
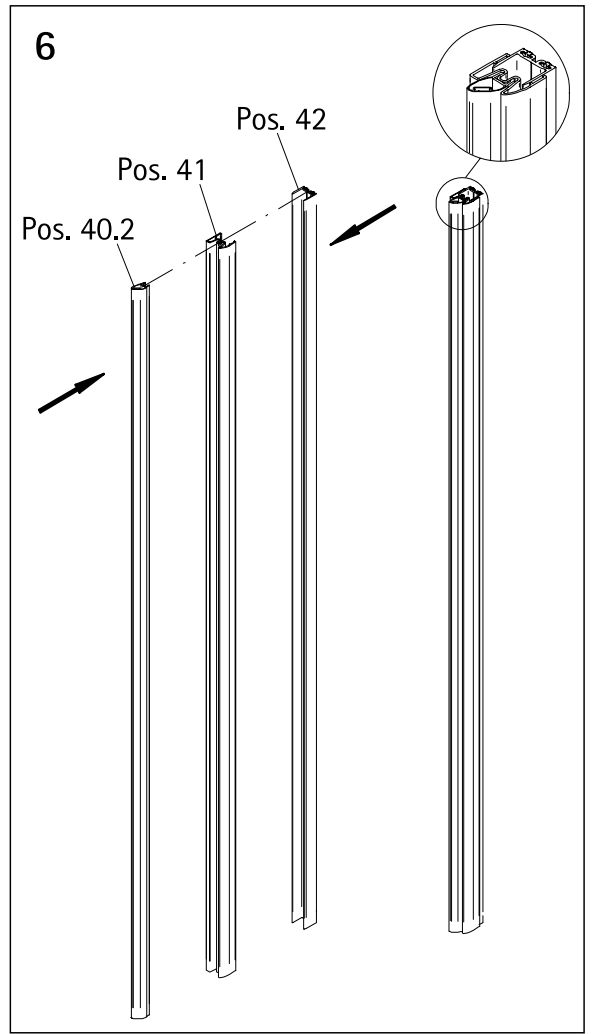
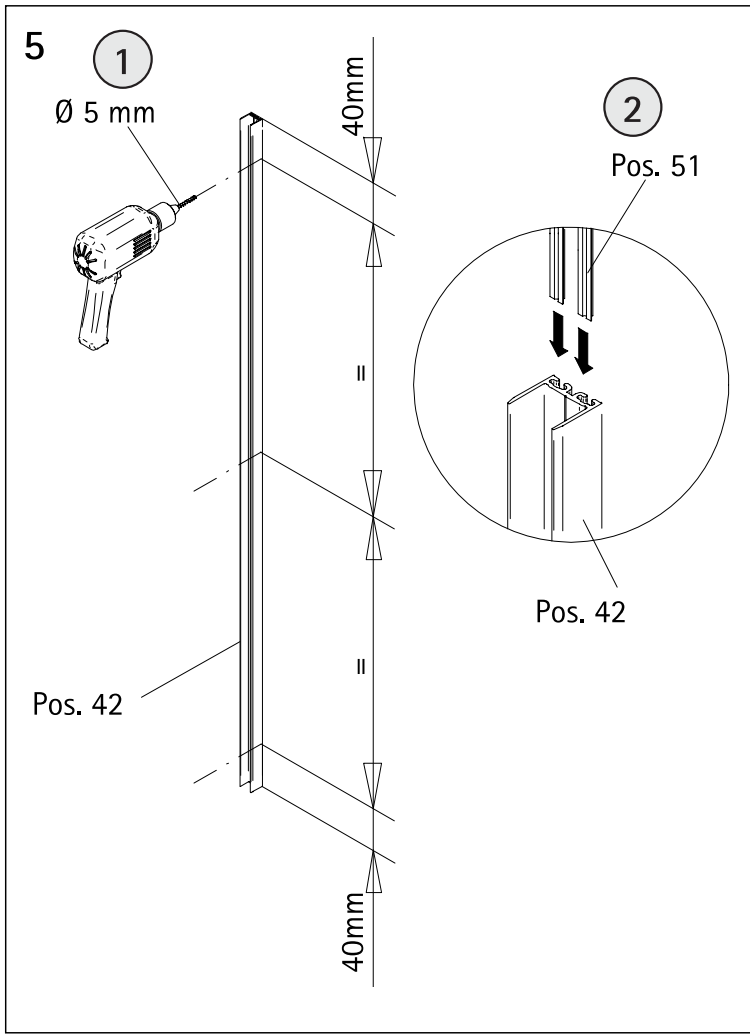
F: D'abord tirez le joint de brosse vers le haut pour env. 6mm. Raccourcissez-le et insérez-le de nouveau. Il devrait créer un espace libre au-dessus pour pouvoir fixer le cache facilement.

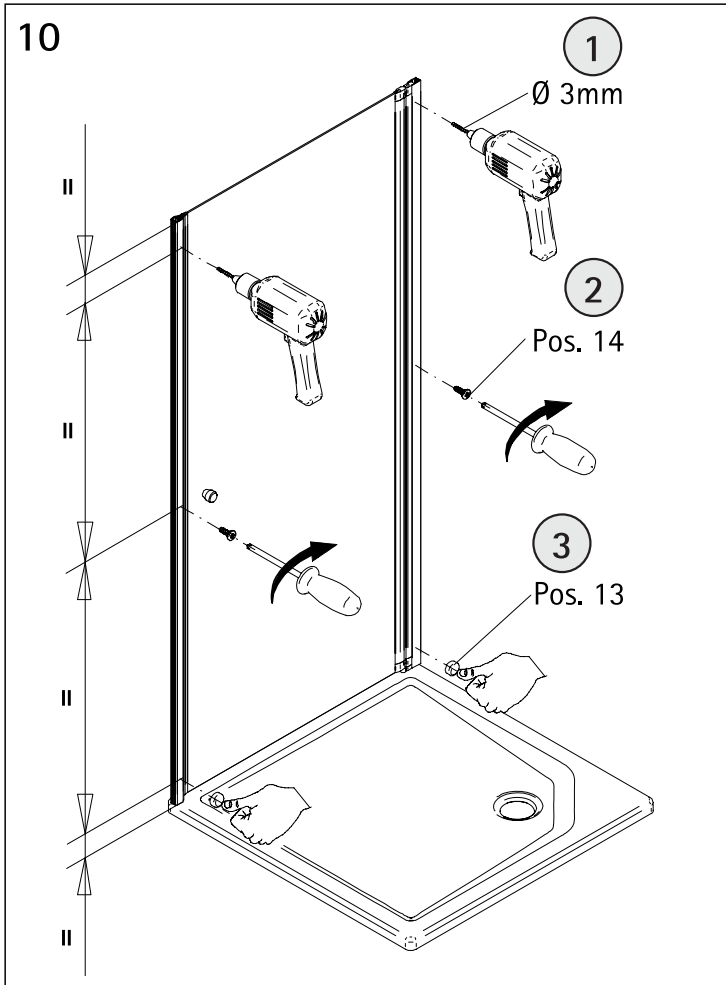
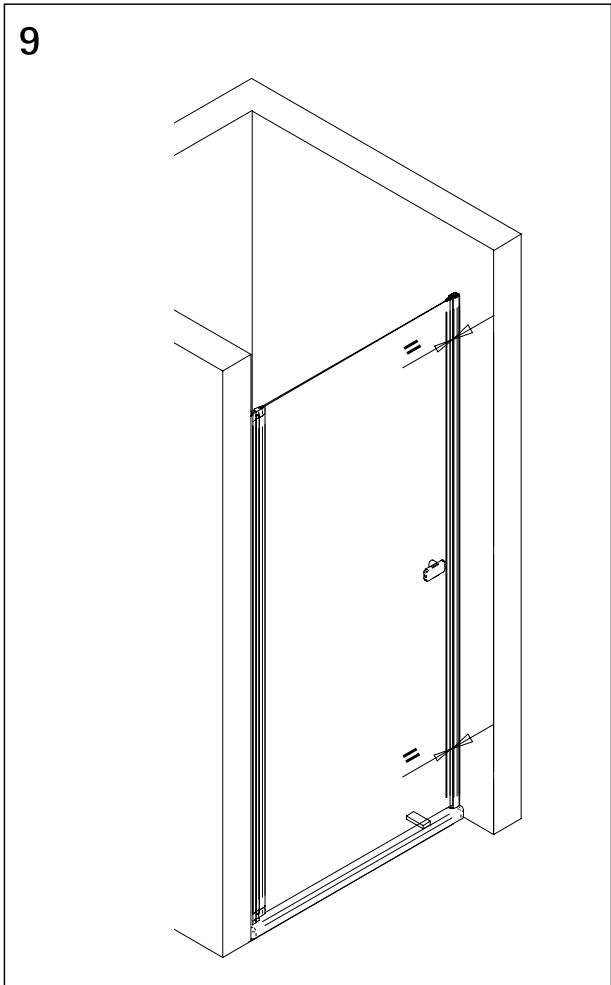
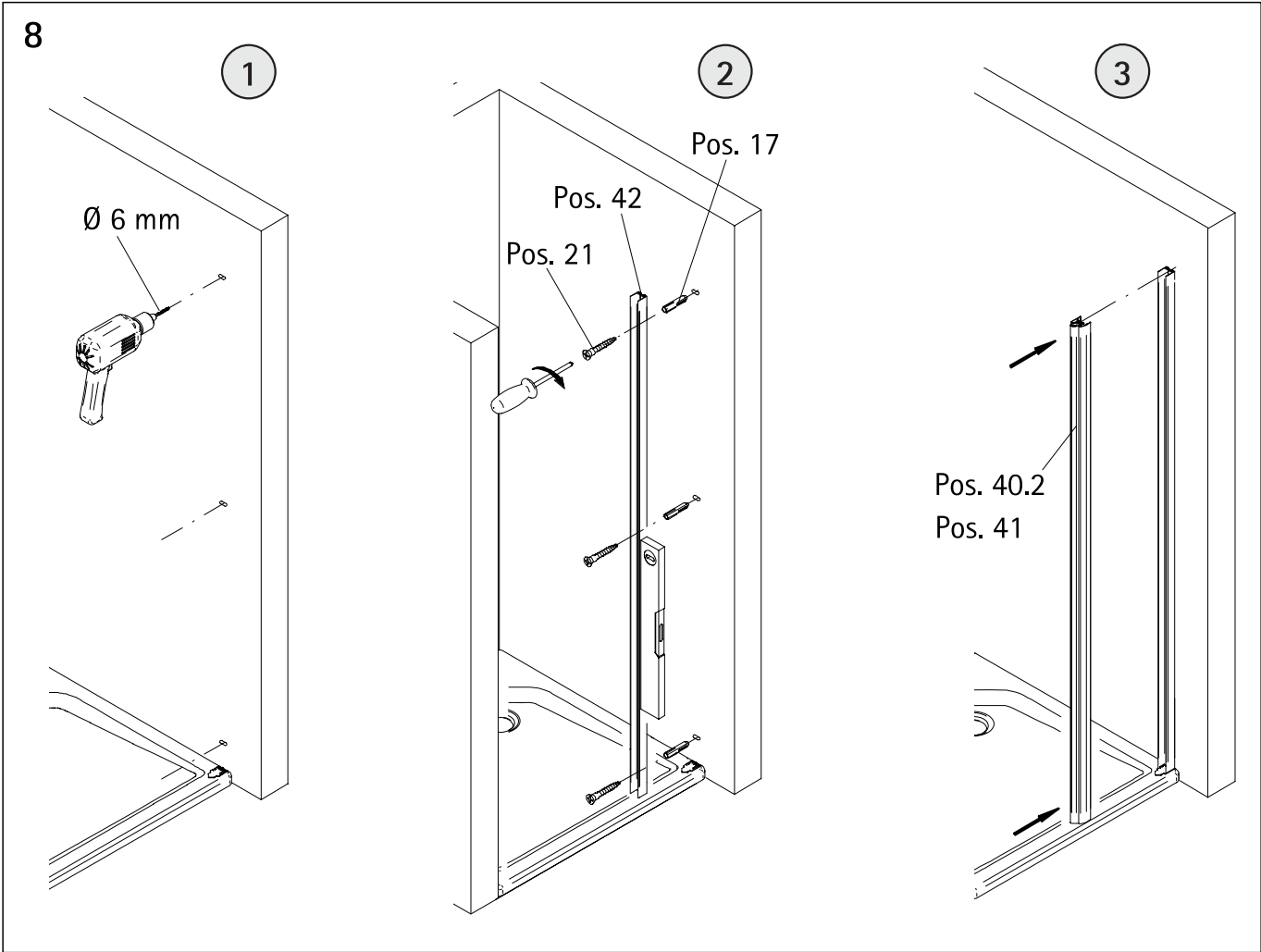


2

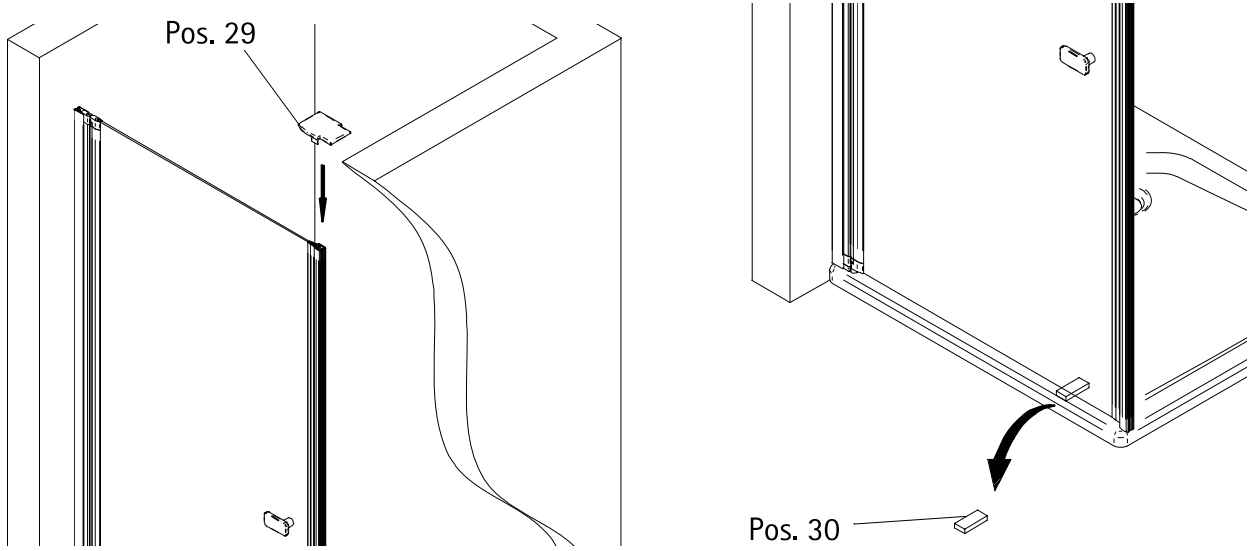




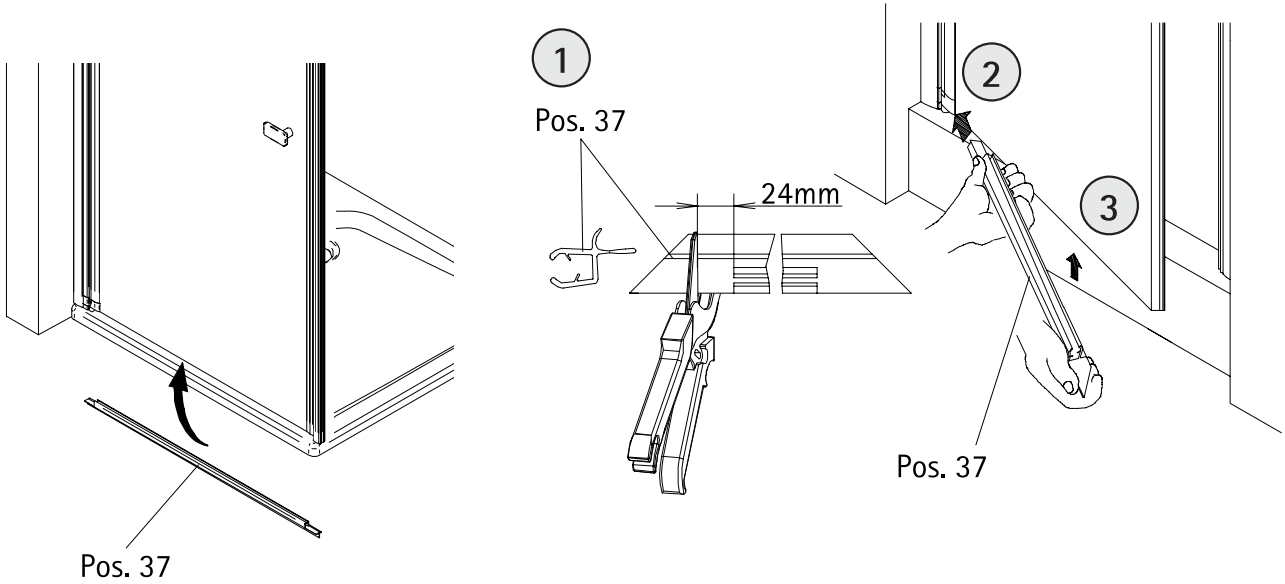




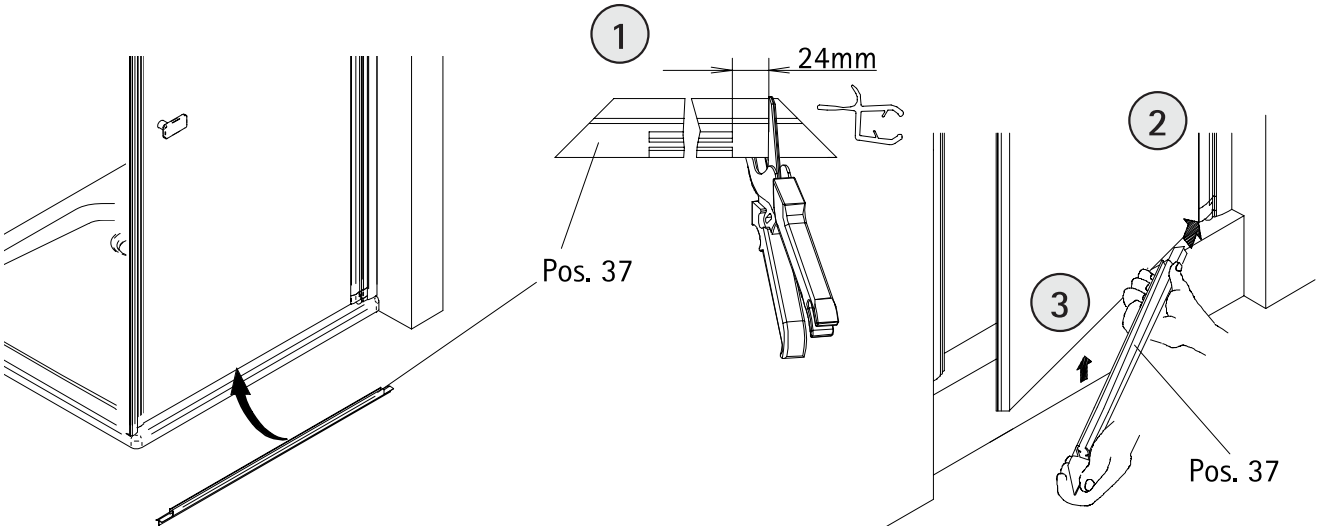
11

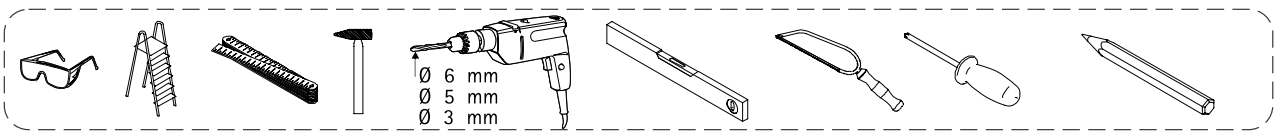
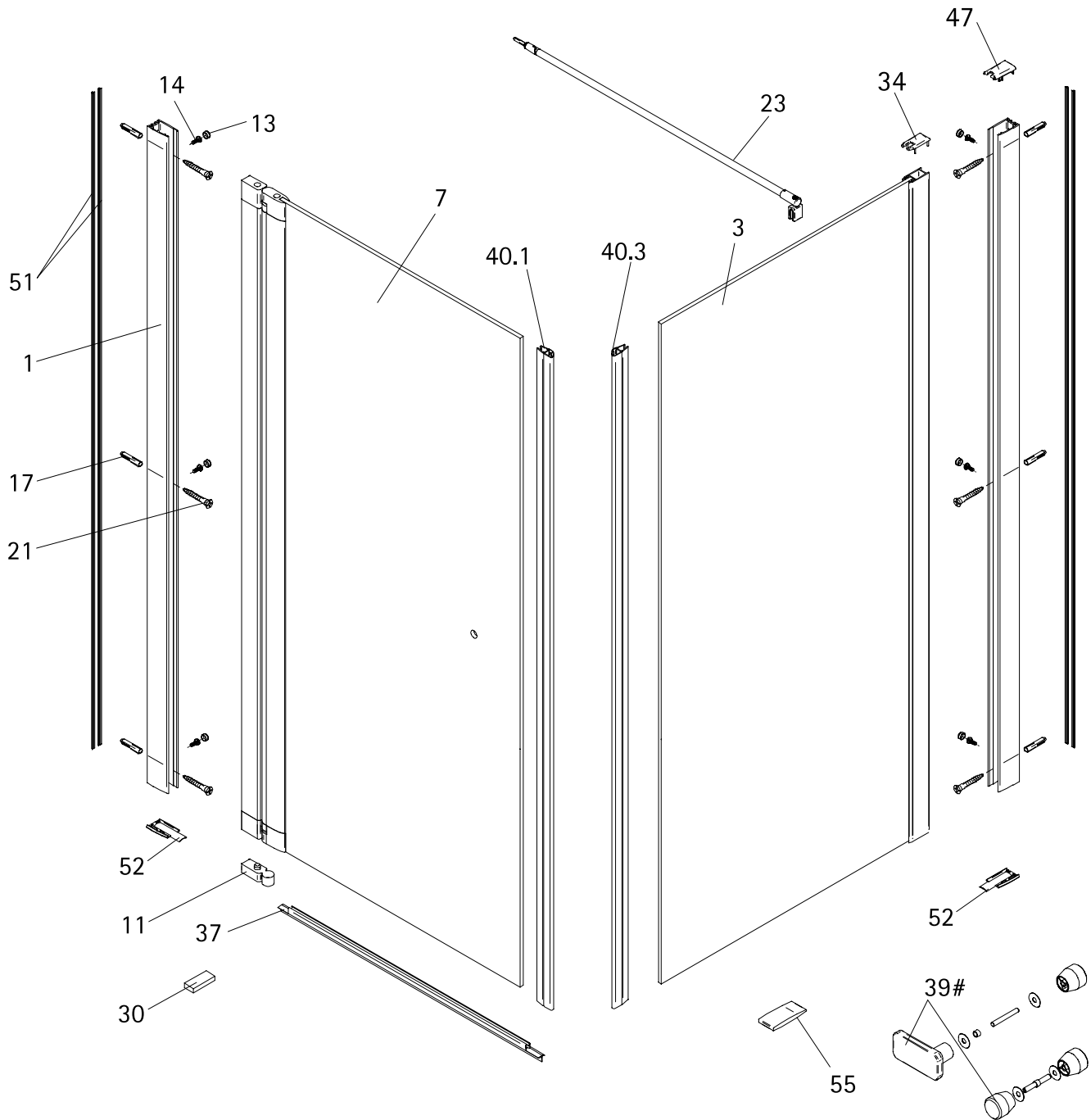


12a



12b





Pos.	Bezeichnung						
1	2 x Wandanschlußprofil	E 23230	Stück	34,95 €	34	1 x Abdeckkappe	
3	1 x Seitenwand				37	1 x Wasserabweisprofil	E 23058 22,95 €
7	1 x Tür				39#	1 x Soft Cube Griff komplett	E 23140-32 29,95 €
11	1 x Unterlegteil	E 23080	Stück	14,95 €		1 x Türgriff rund	E 23140-21 29,95 €
13*	6 x Abdeckkappe für Kappenschraube				40.1	1 x Magnetprofil 45°	E 23054 Paar 29,95 €
14*	6 x Kappenschraube 3,5 x 9,5 mm				40.3	1 x Magnetprofil 45°	
17*	6 x Dübel S6				47	1 x Abdeckkappe	
21*	6 x Linsen Blechschraube 4,2 x 45 mm				51	4 x Bürstendichtung	E 23071 Paar 26,95 €
23	1 x Stabibügel	E 23320		29,95 €	52*	2 x Dichtungspad Wandseite, 1x links, 1x rechts	
30	1 x Montagehilfe	E 23201	Stück	4,95 €	55	1 x Silikonkeil (6 Stk.)	E 23203 Set 13,95 €

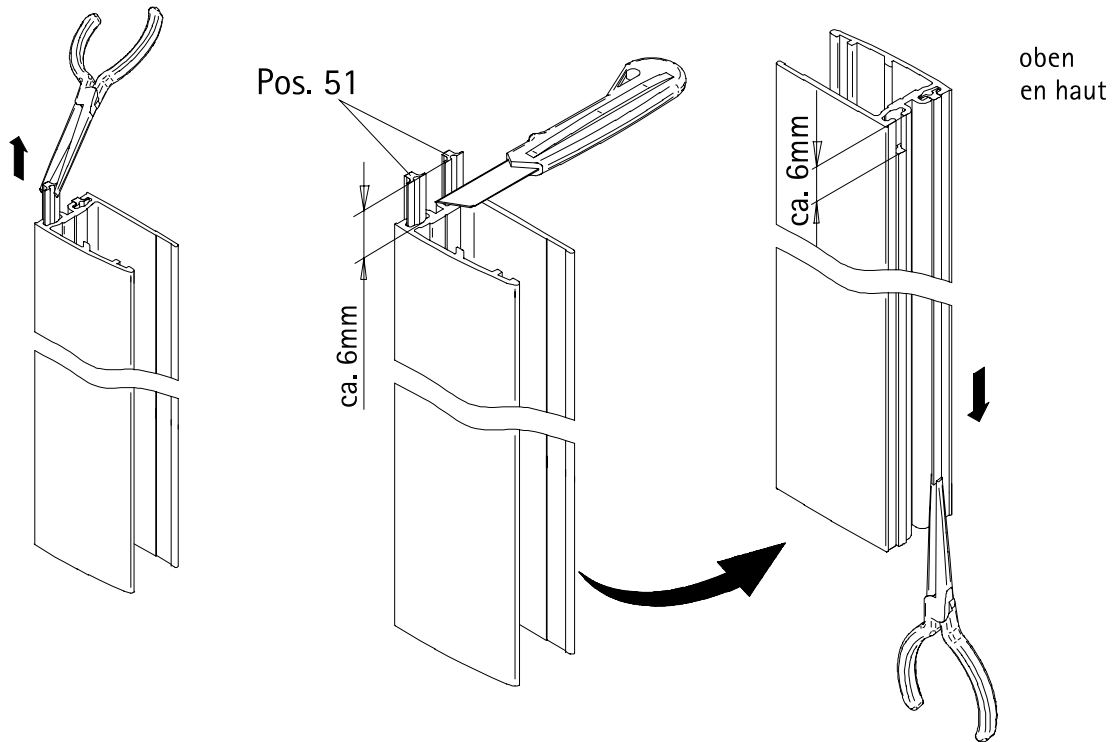
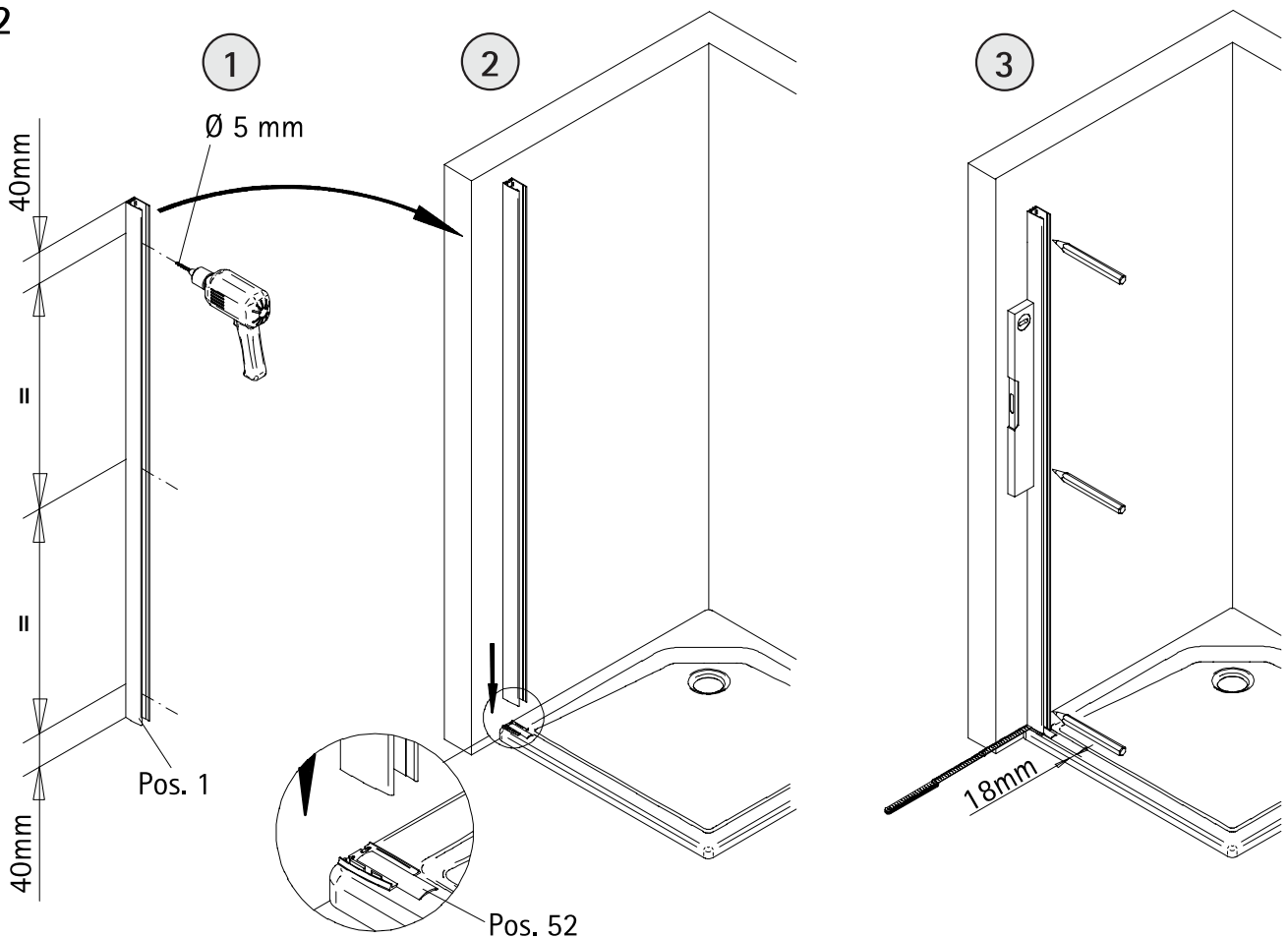
optional

* Schrauben und Abdeckkappenset E 23200 22,95 €

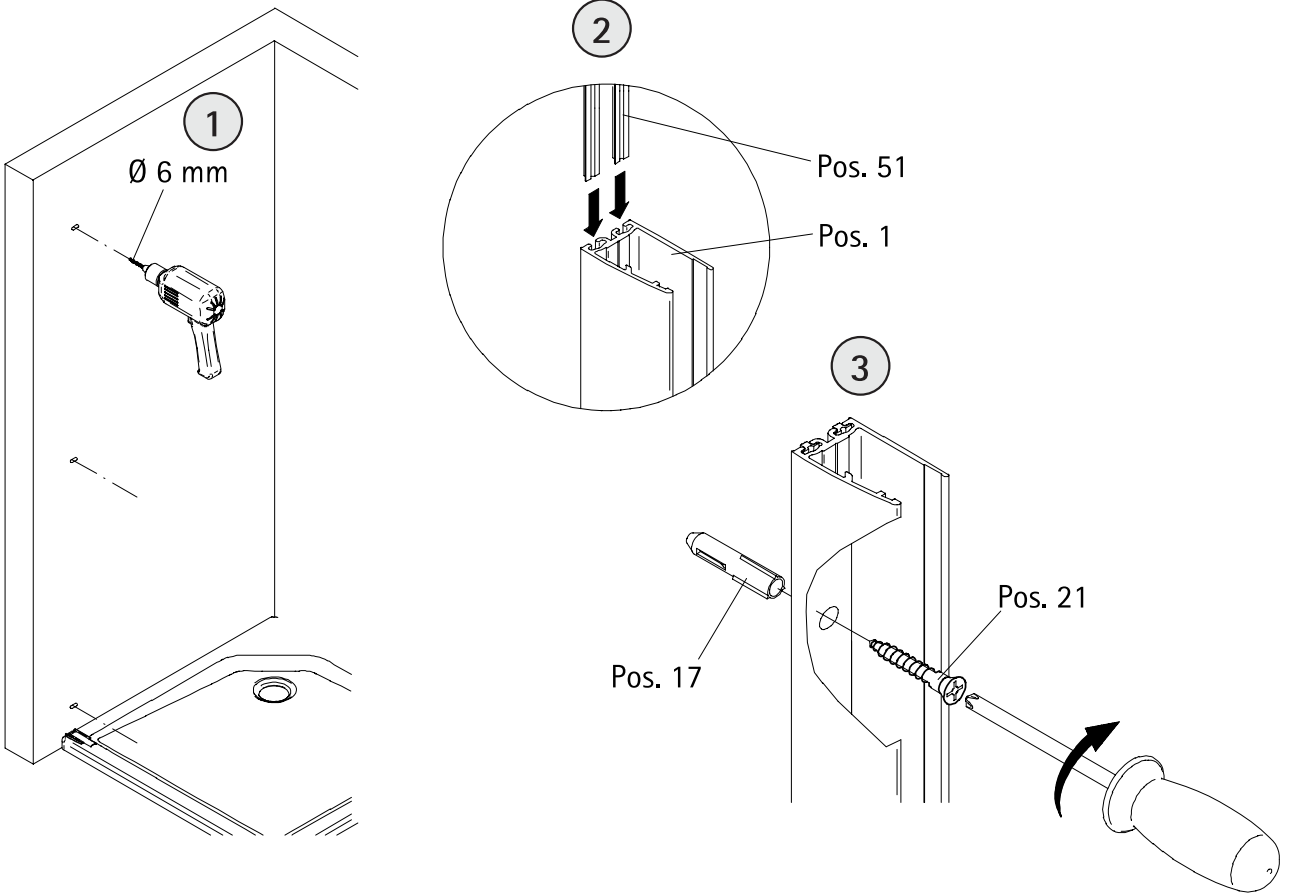
1

D: Als ersten Schritt bitte die Bürstendichtung ca. 6mm aus dem Profil herausziehen, kürzen und wieder einziehen. Oben soll ein Freiraum von ca. 6mm entstehen, der für die Abdeckkappen benötigt wird.

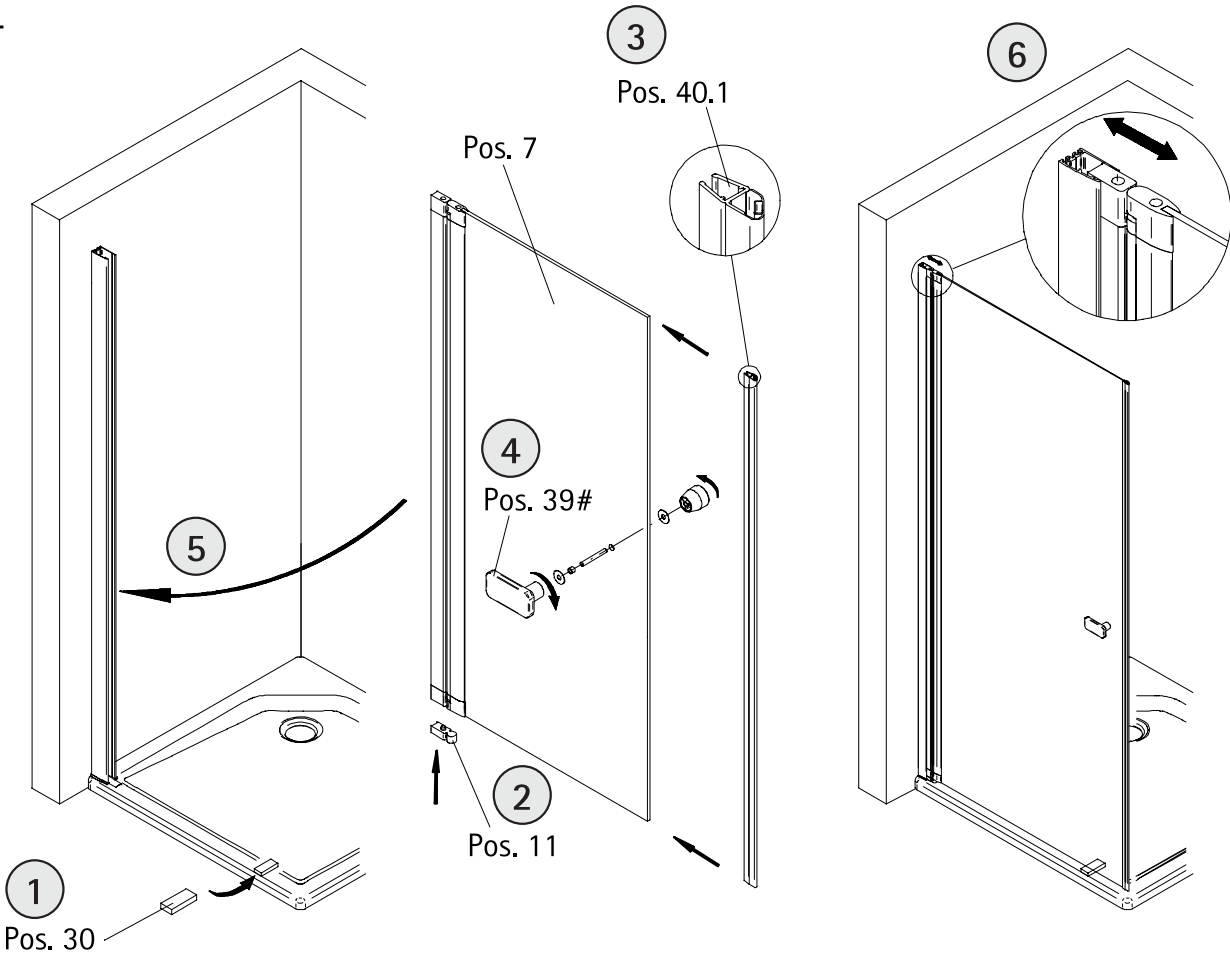
F: D'abord tirez le joint de brosse vers le haut pour env. 6mm. Raccourcissez-le et insérez-le de nouveau. Il devrait créer un espace libre au-dessus pour pouvoir fixer le cache facilement.

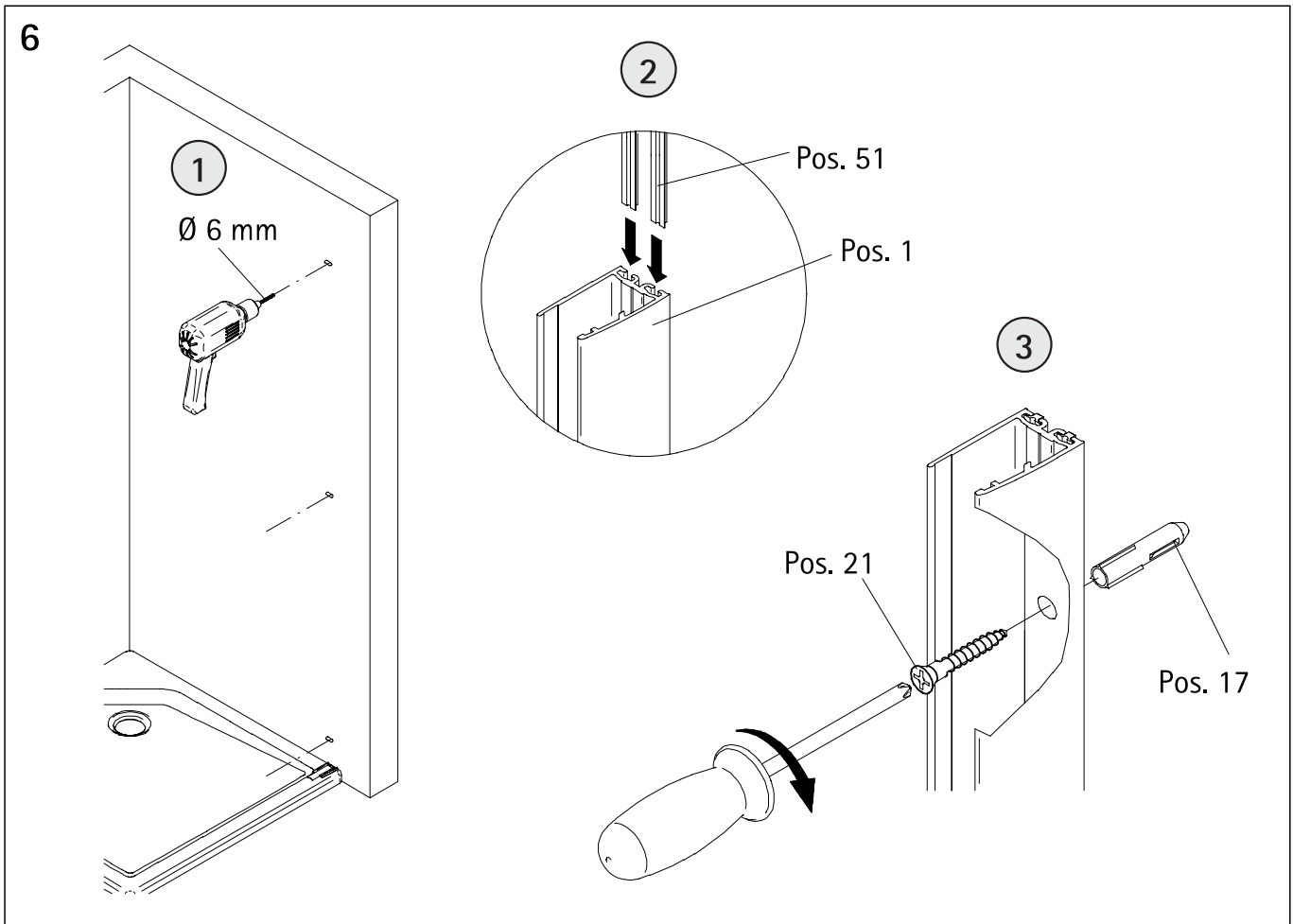
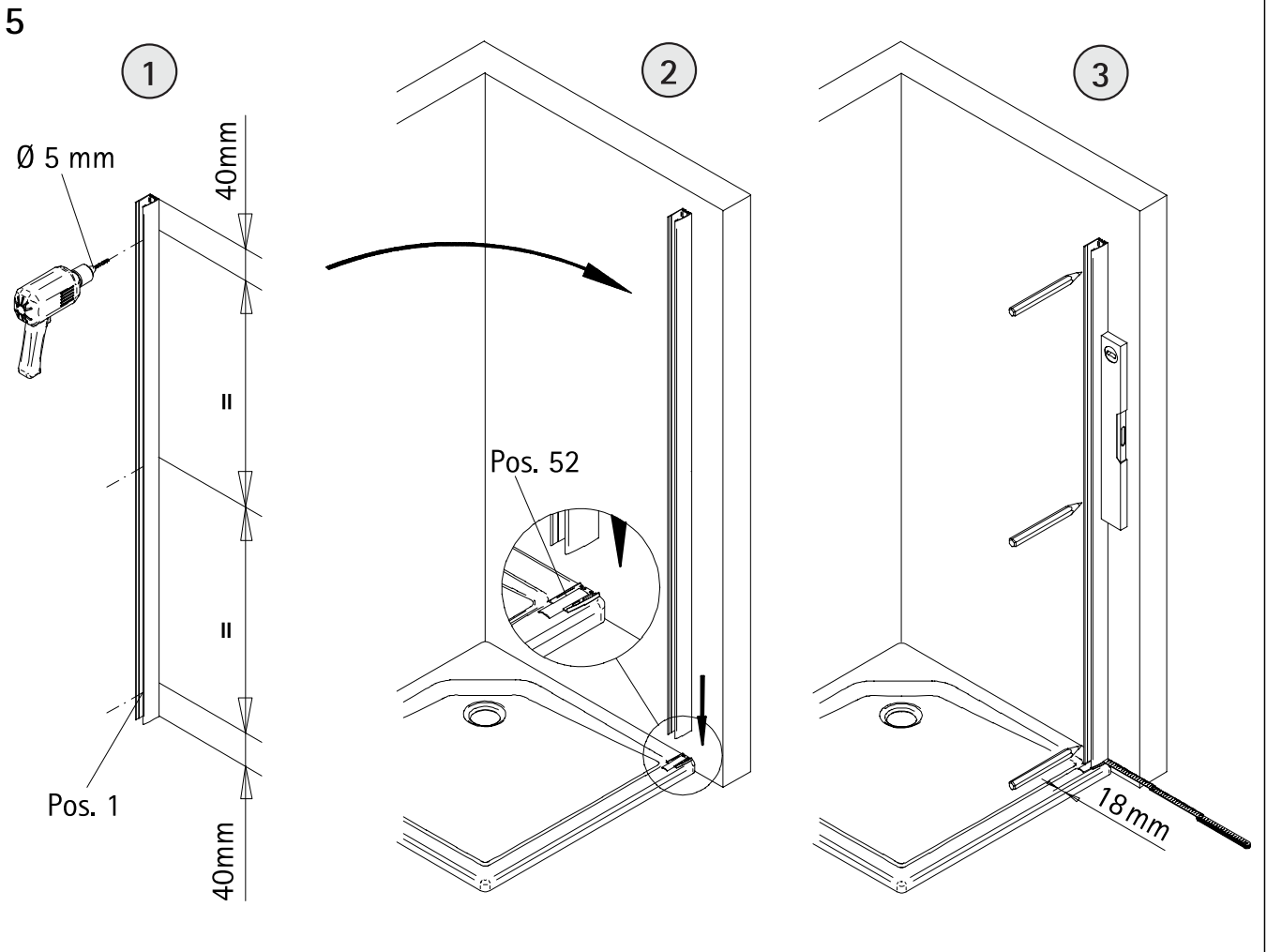
**2**

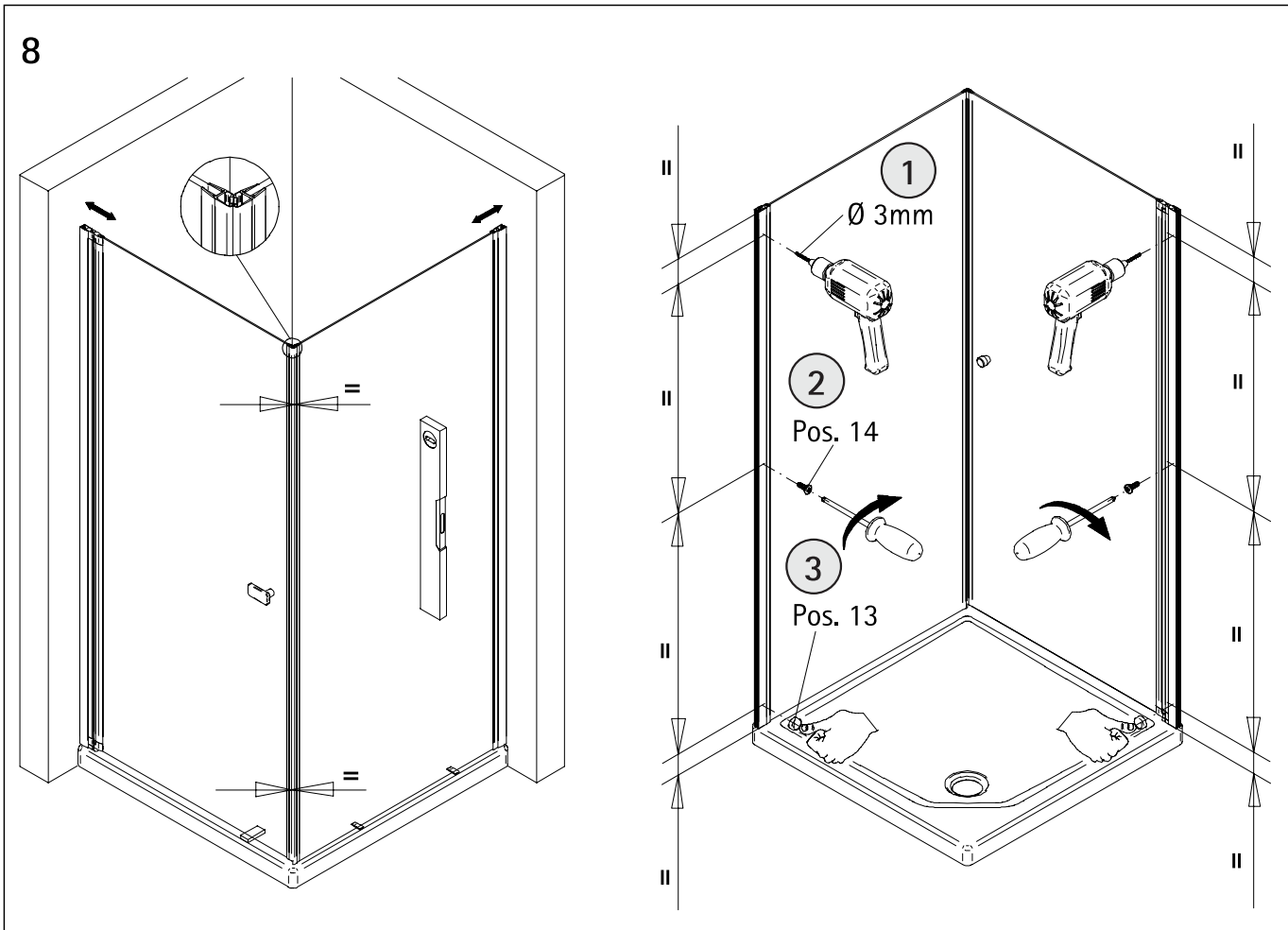
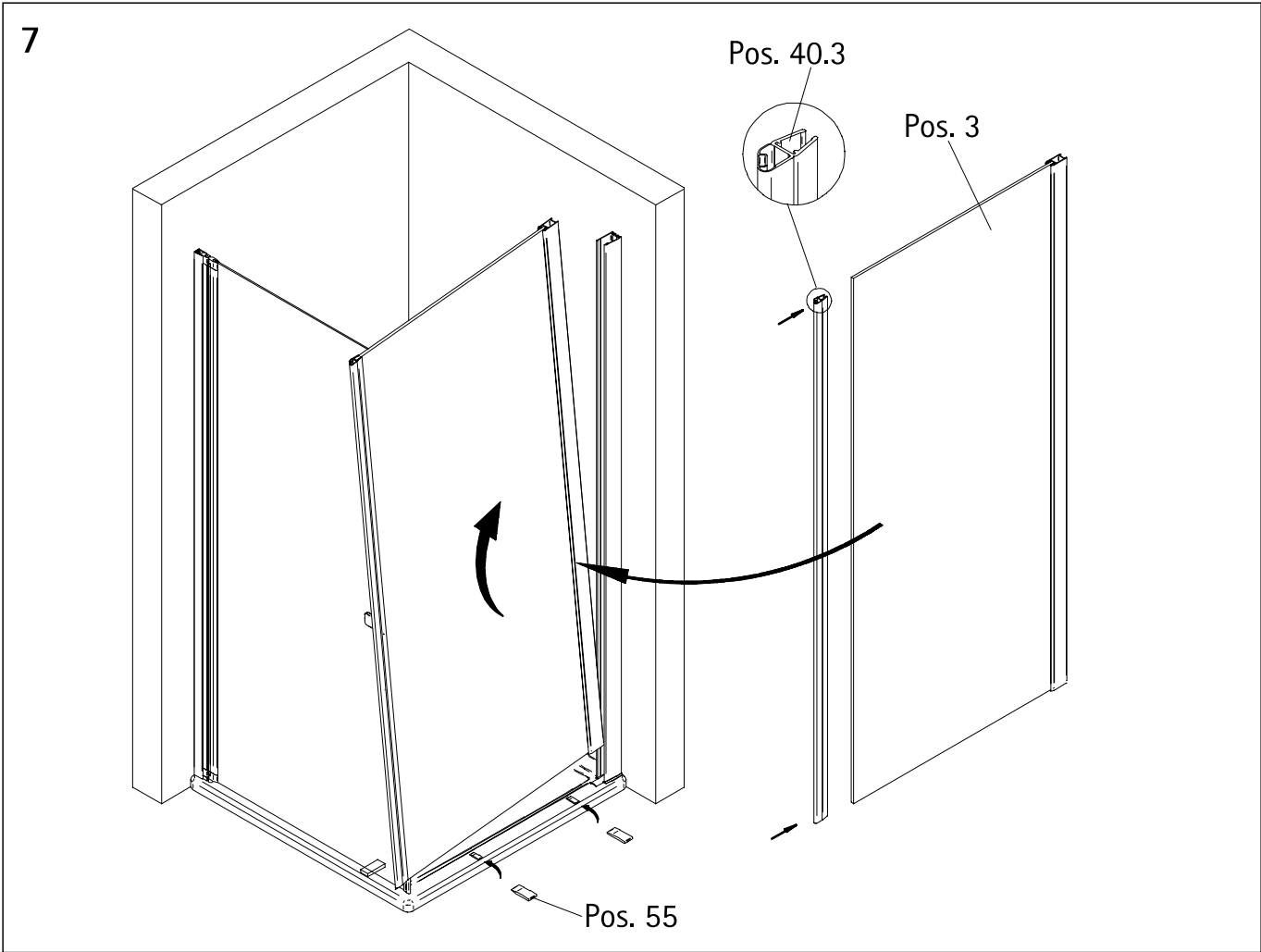
3



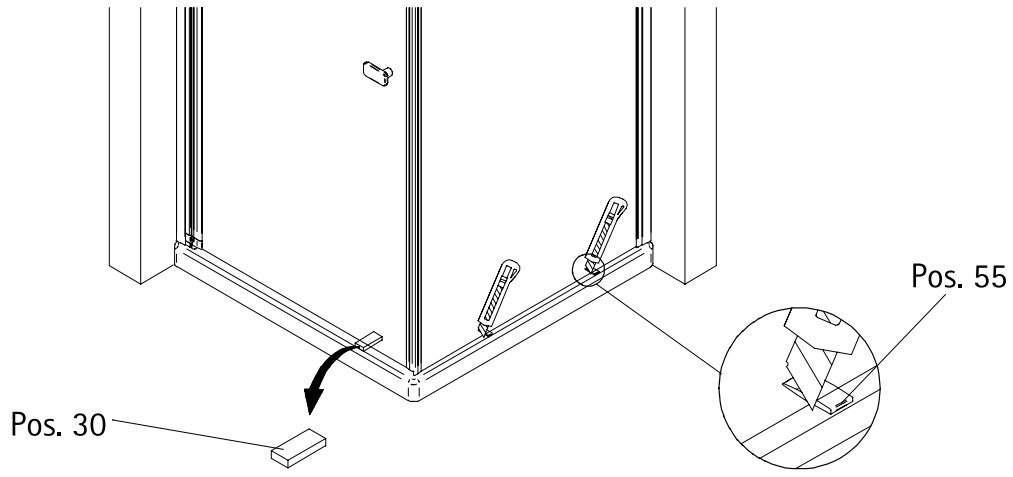
4



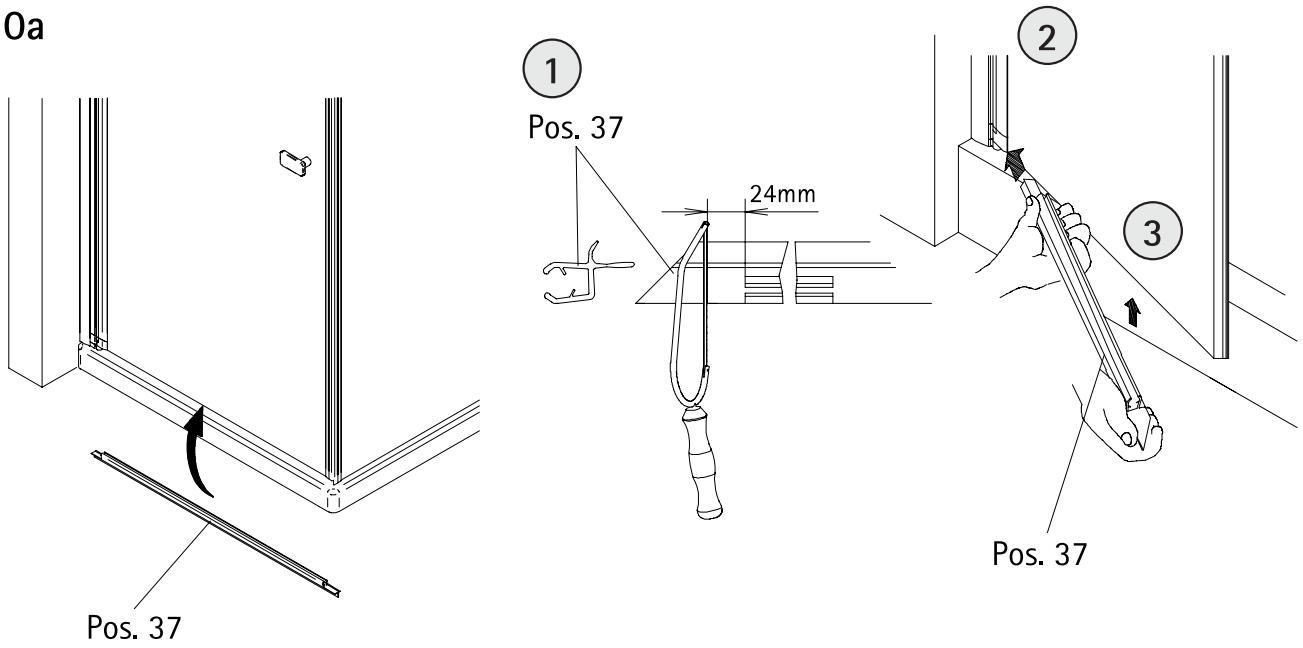




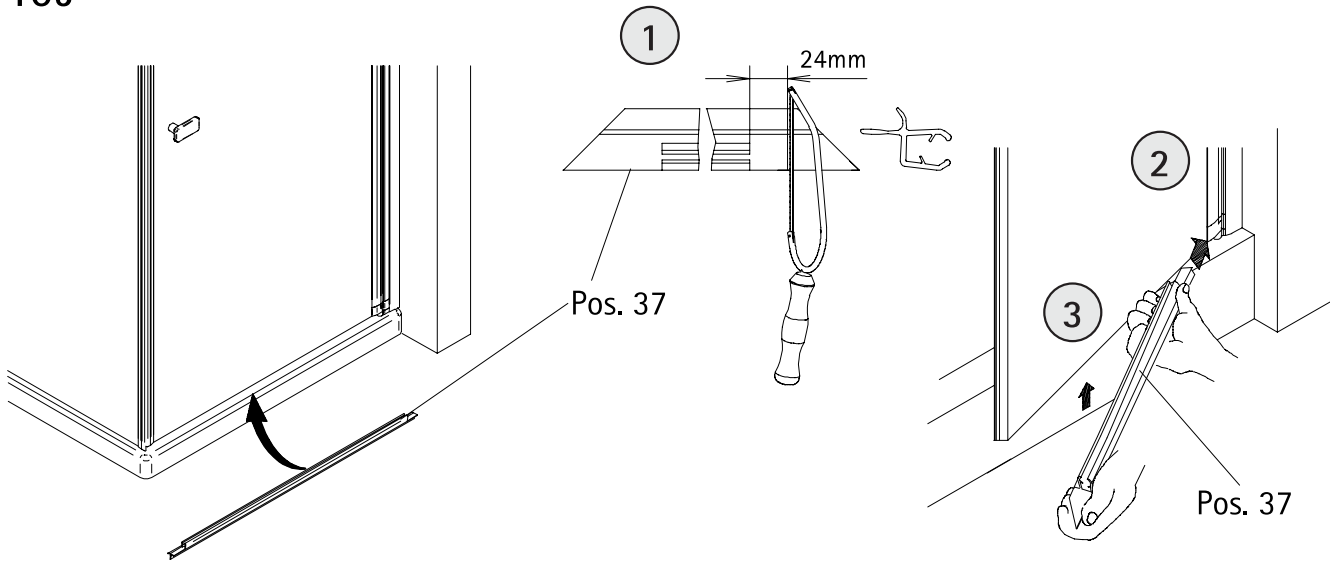
9



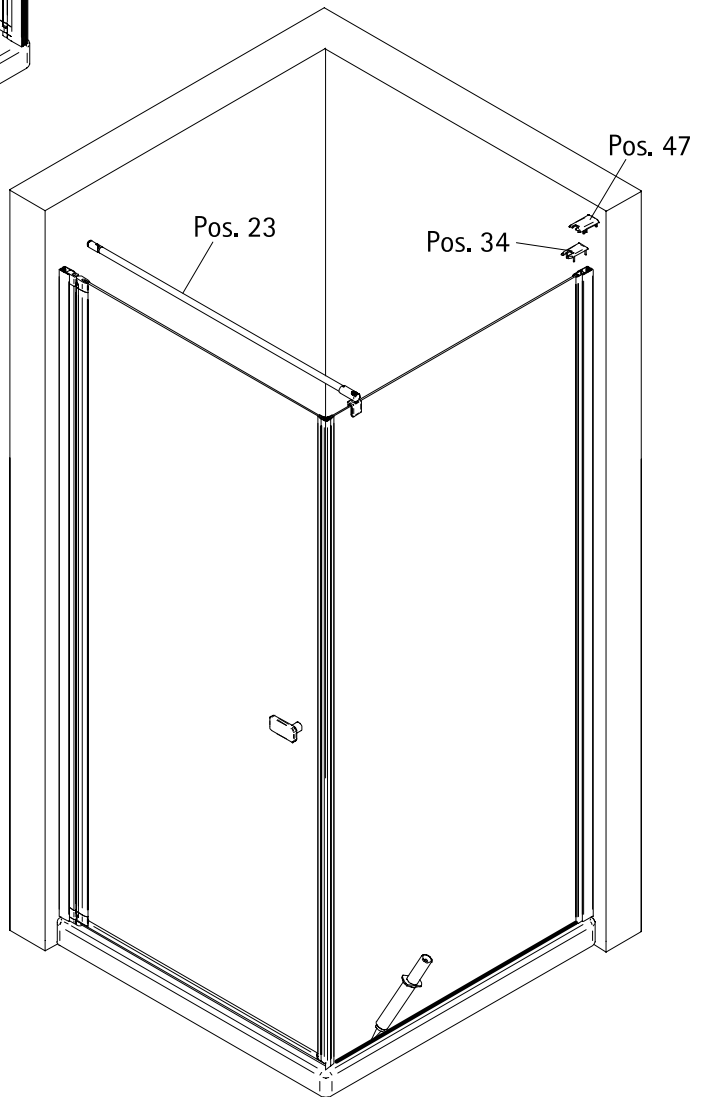
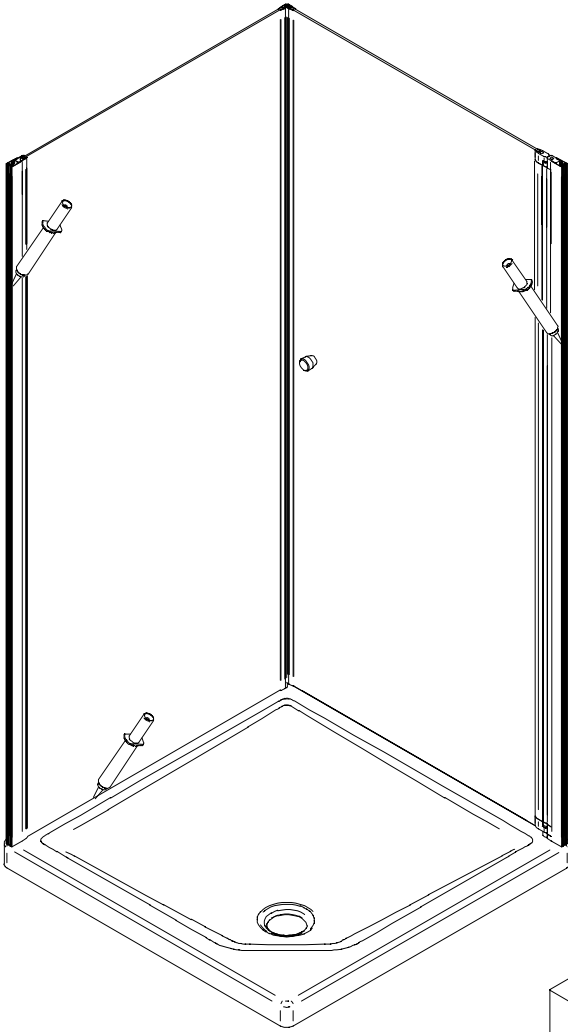
10a



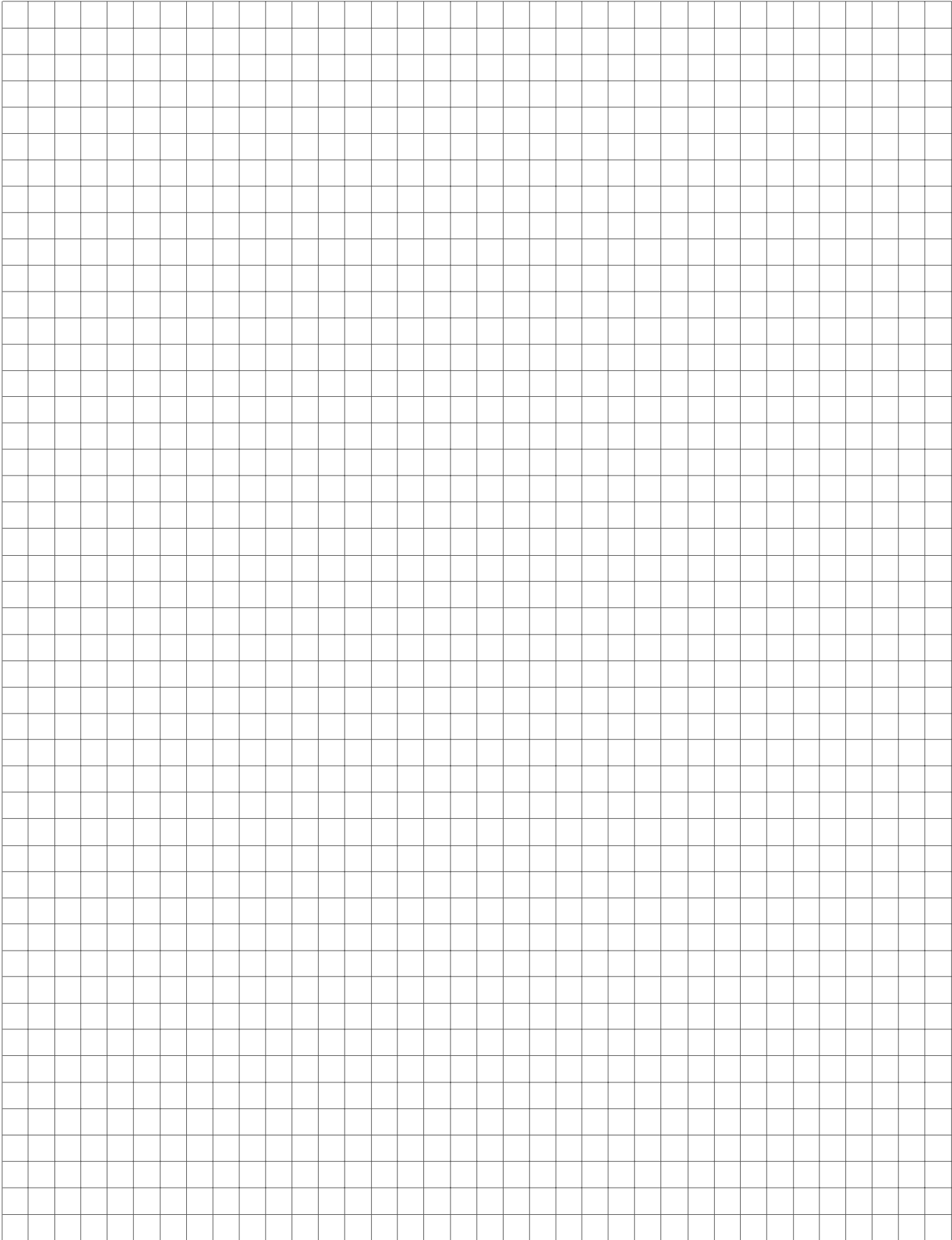
10b

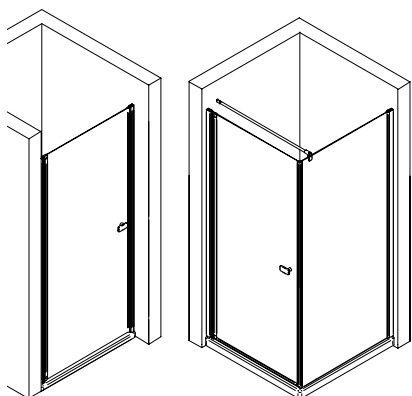


11



Notizen, notes





Kontrollbeleg Control Receipt

Prüfnummer / Inspection number



Duschservice
Zum Hohlen Morgen 22
59939 Olsberg
Deutschland / Germany / Allemagne / Duitsland



Ersatzteilbestellung/



Fax 02962 / 972-4260

Allgemeine technische Probleme:



Telefon 02962 / 972-40

E-mail:



ersatzteile@duschservice.de