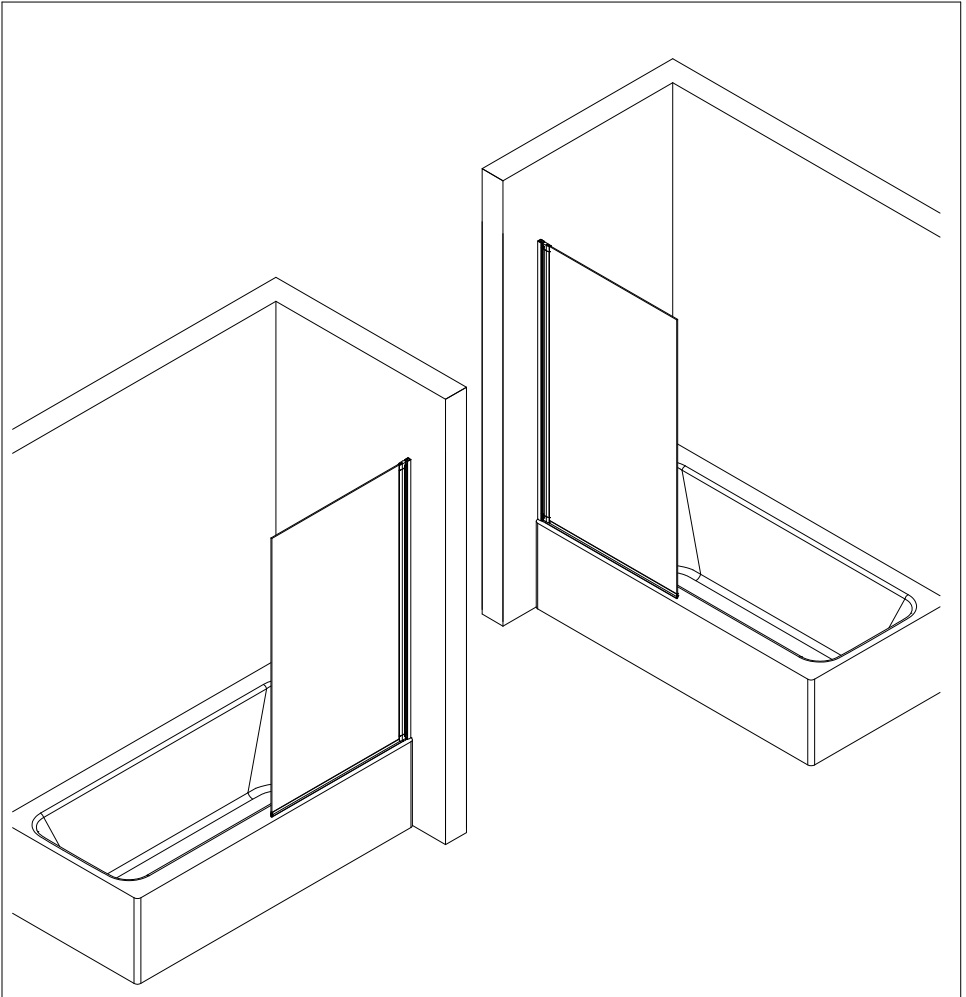


MONTAGEANLEITUNG

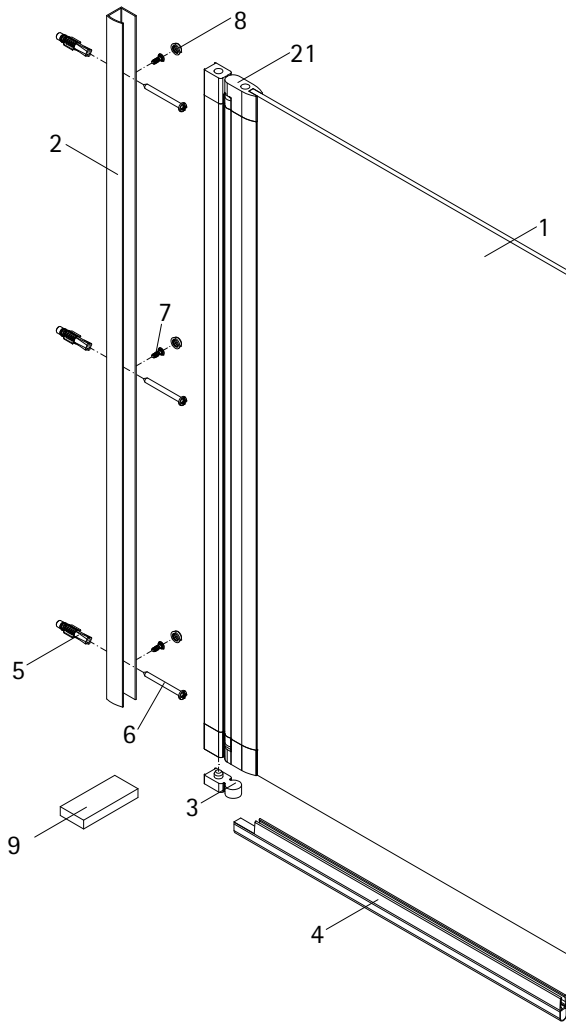
ASSEMBLY INSTRUCTIONS

NOTICE DE MONTAGE

MONTAGEHANDLEIDING

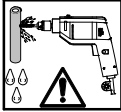
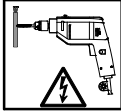
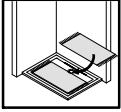


837-1

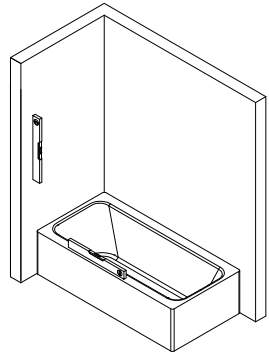
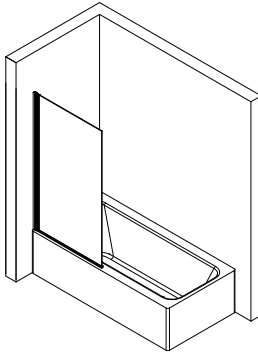
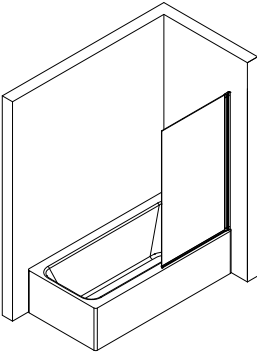


Pos.	Bezeichnung	Ersatzteil-Nr.	Preis	Pos.	Bezeichnung	Ersatzteil-Nr.	Preis
1	1x Wannenflügel			6*	3x Linsen-Blechkopfschraube 4,2 x 45 mm		
2	1x Wandanschlussprofil (1400 mm)	E60230-1	Stück 86,95 €	7*	3x Kappenschraube 3,5 x 9,5 mm		
	1x Wandanschlussprofil (1300 mm)	E60230-1-1	Stück 86,95 €	8*	3x Abdeckkappe für Kappenschraube		
	1x Wandanschlussprofil (1200 mm)	E60230-1-2	Stück 86,95 €	9	1x Montagehilfe	E100201-8	Set 12,00 €
3	1x Unterlegteil	E100080	Stück 9,95 €	21	2x Drehlager, komplett (inkl. Pos. 3)	E100082-8	Set 19,95 €
4	1x Dichtprofil horizontal	E100076-1	Stück 23,95 €				
5*	3x Dübel S6				* Schrauben- und Abdeckkappenset	E60200-2	16,95 €

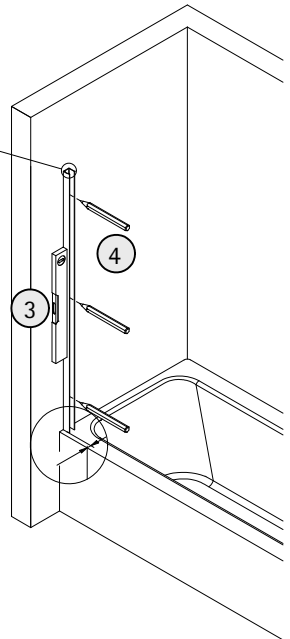
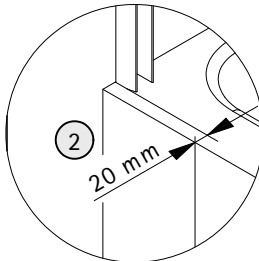
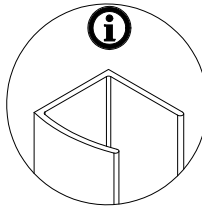
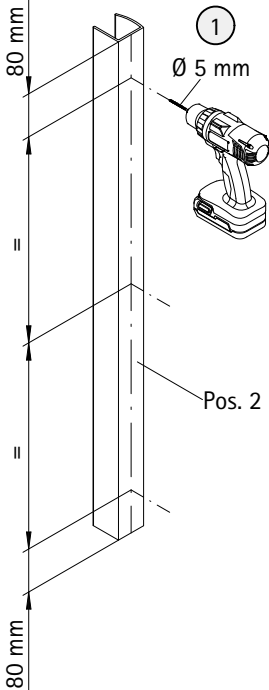
Pos.	Description	N° pièce détachée	prix	Pos.	Description	N° pièce détachée	prix
1	1x panneau pour baignoire			6*	3x vis à tête bombée 4,2 x 45mm		
2	1x profilé mural de fixation (1400 mm)	E60230-1	Stück 86,95 €	7*	3x vis à tête 3,5 x 9,5 mm		
	1x profilé mural de fixation (1300 mm)	E60230-1-1	Stück 86,95 €	8*	3x cache vis		
	1x profilé mural de fixation (1200 mm)	E60230-1-2	Stück 86,95 €	9	1x kit de montage	E100201-8	Set 12,00 €
3	1x cale de roue	E100080	Stück 9,95 €	21	2x pivot pièce (pos. 3 incluse)	E100082-8	Set 19,95 €
4	1x profilé d'étanchéité	E100076-1	Stück 23,95 €				
5*	3x cheville S6				* kit de vis et caches	E60200-2	16,95 €



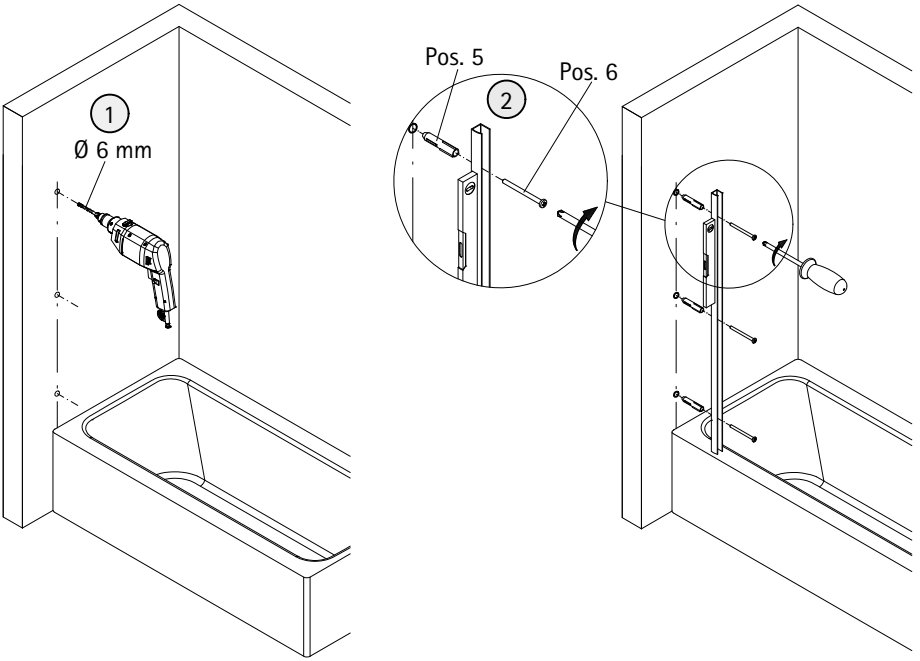
1



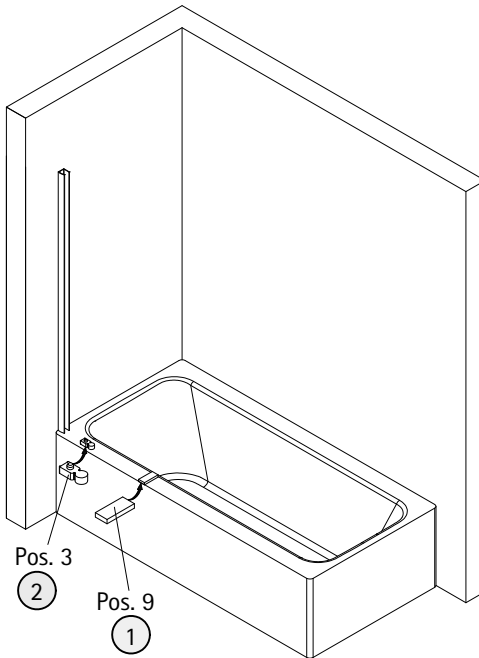
2



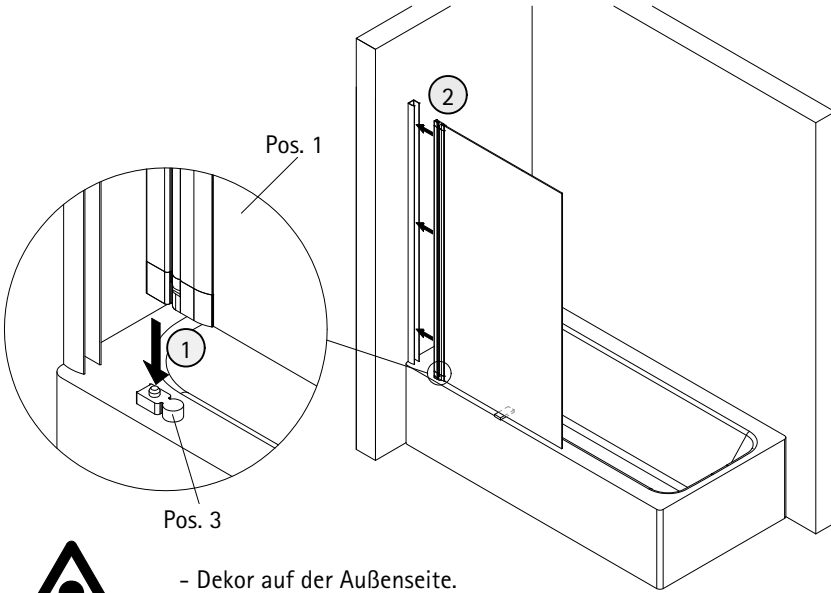
3



4

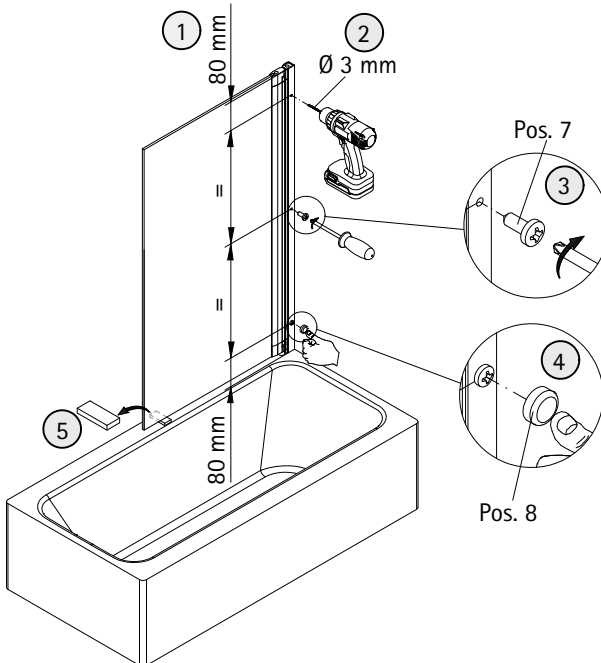


5

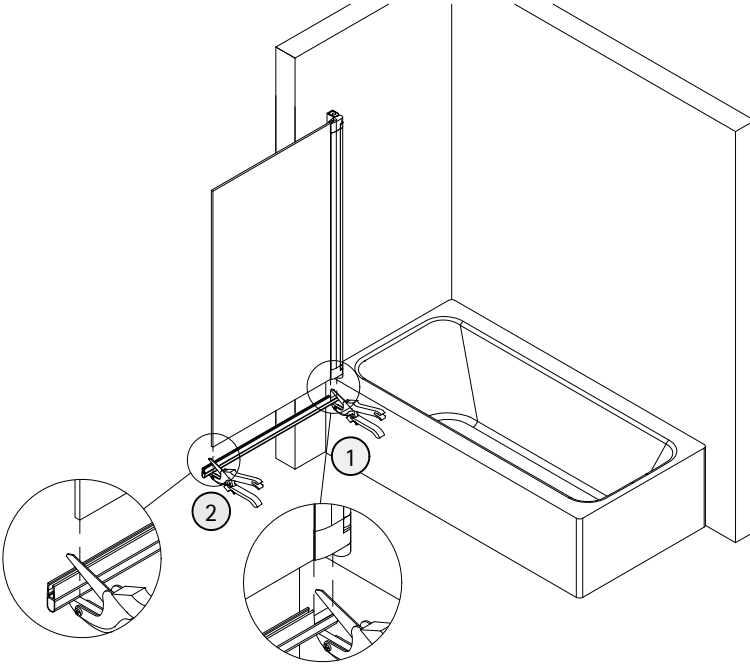


- Dekor auf der Außenseite.
- Decor on the outside
- Décor à l'extérieur
- Decor aan de buitenzijde

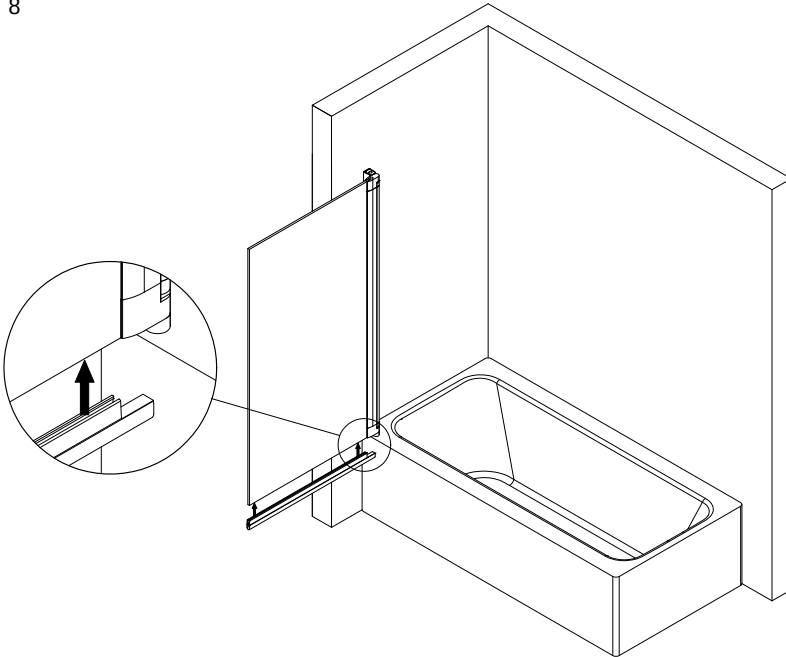
6



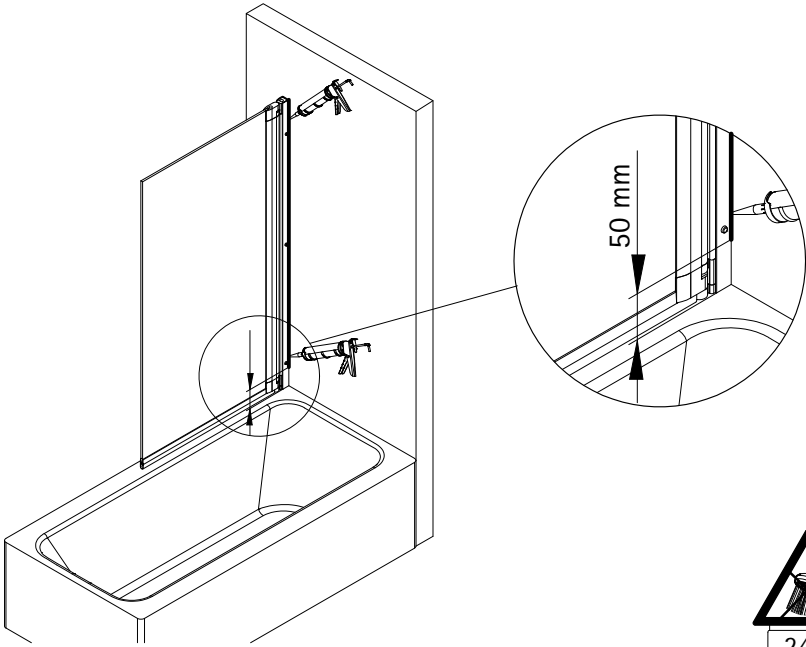
7



8

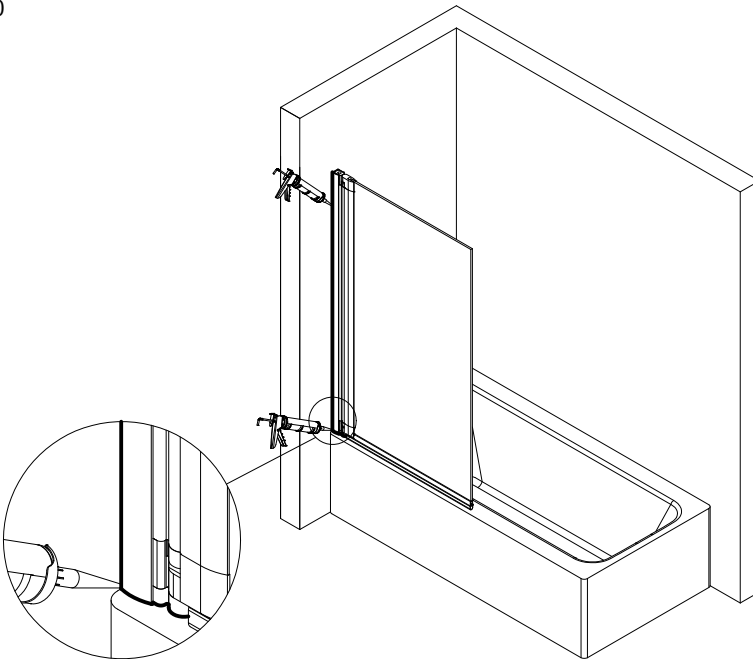


9



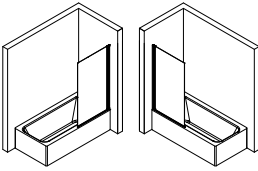
24 h

10



24 h

837-1



Prüfnummer / Inspection number / Numéro de contrôle / Testnummer



Ersatzteilbestellung / spare parts order  
commande de pièces détachées / Bestelling van onderdelen:  
Fax 02962 / 972-4260



Technische Hilfe / technical help / l'aide technique / technologische ondersteuning  
Telefon 02962 / 972-40



E-Mail:  
[ersatzteile@duschservice.de](mailto:ersatzteile@duschservice.de)



Duschservice  
Zum Hohlen Morgen 22  
59939 Olsberg  
Deutschland / Germany / Allemagne / Duitsland

