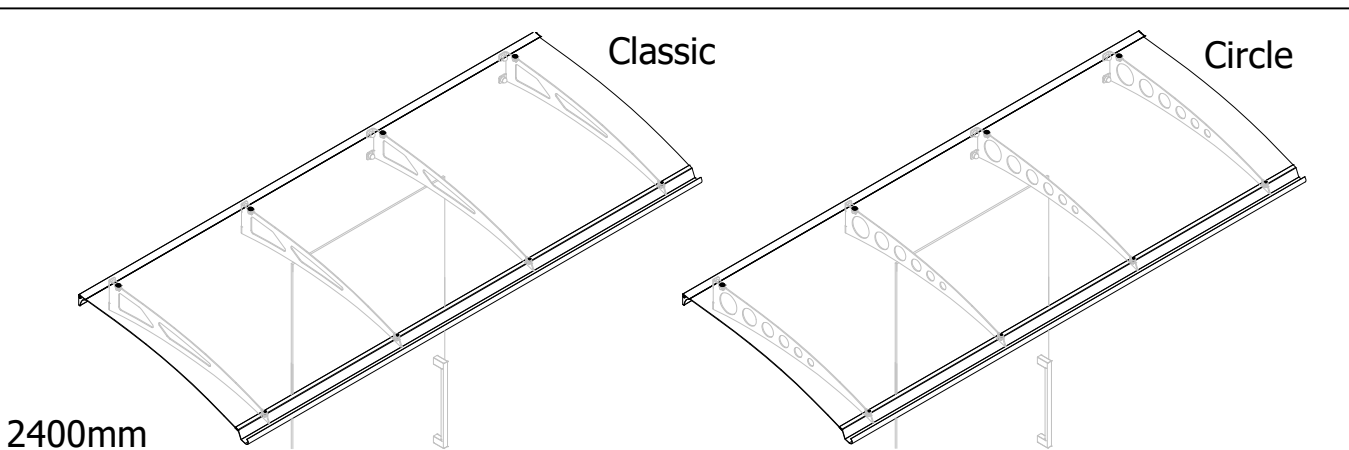
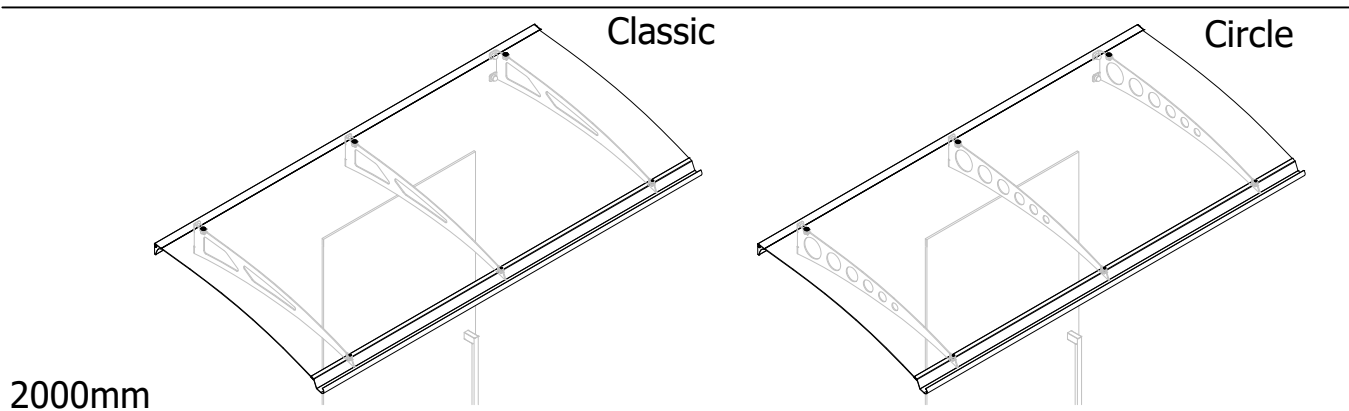
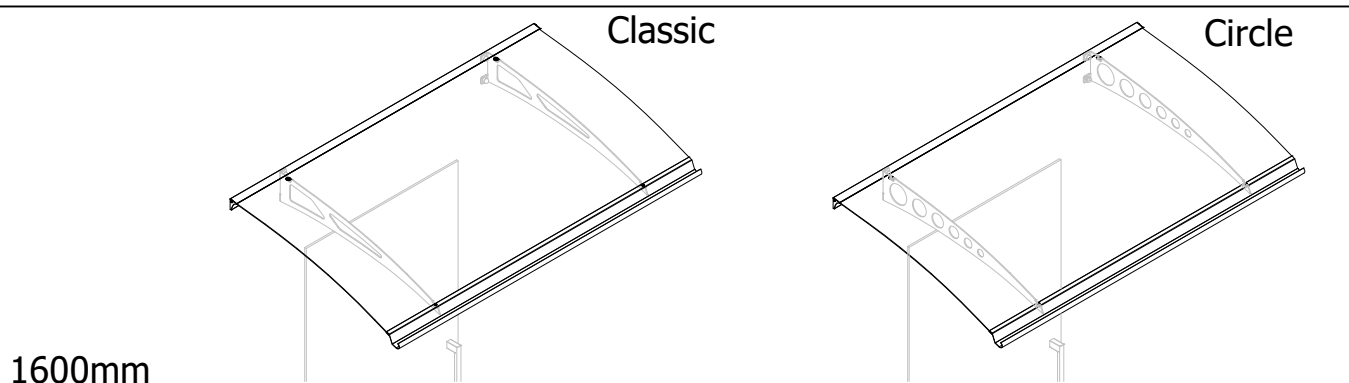
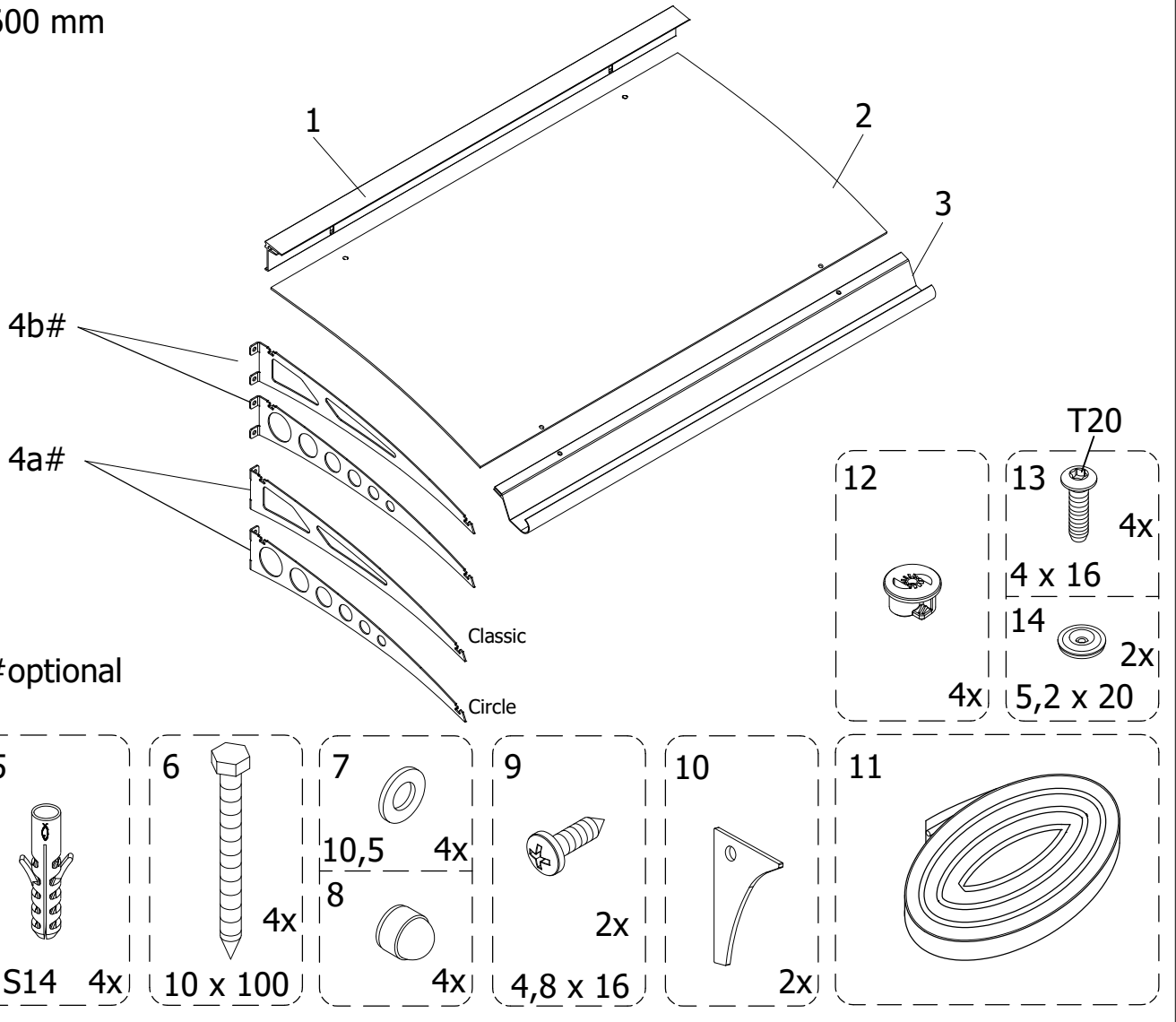


- Montageanleitung -
- Assembly instructions -
- Notice de montage -
- Montagehandleiding -
- Návod na montáž -
- Instrucțiune de montaj -
- Navodila za namestitev -
- Installationstruktioneer -



1600 mm



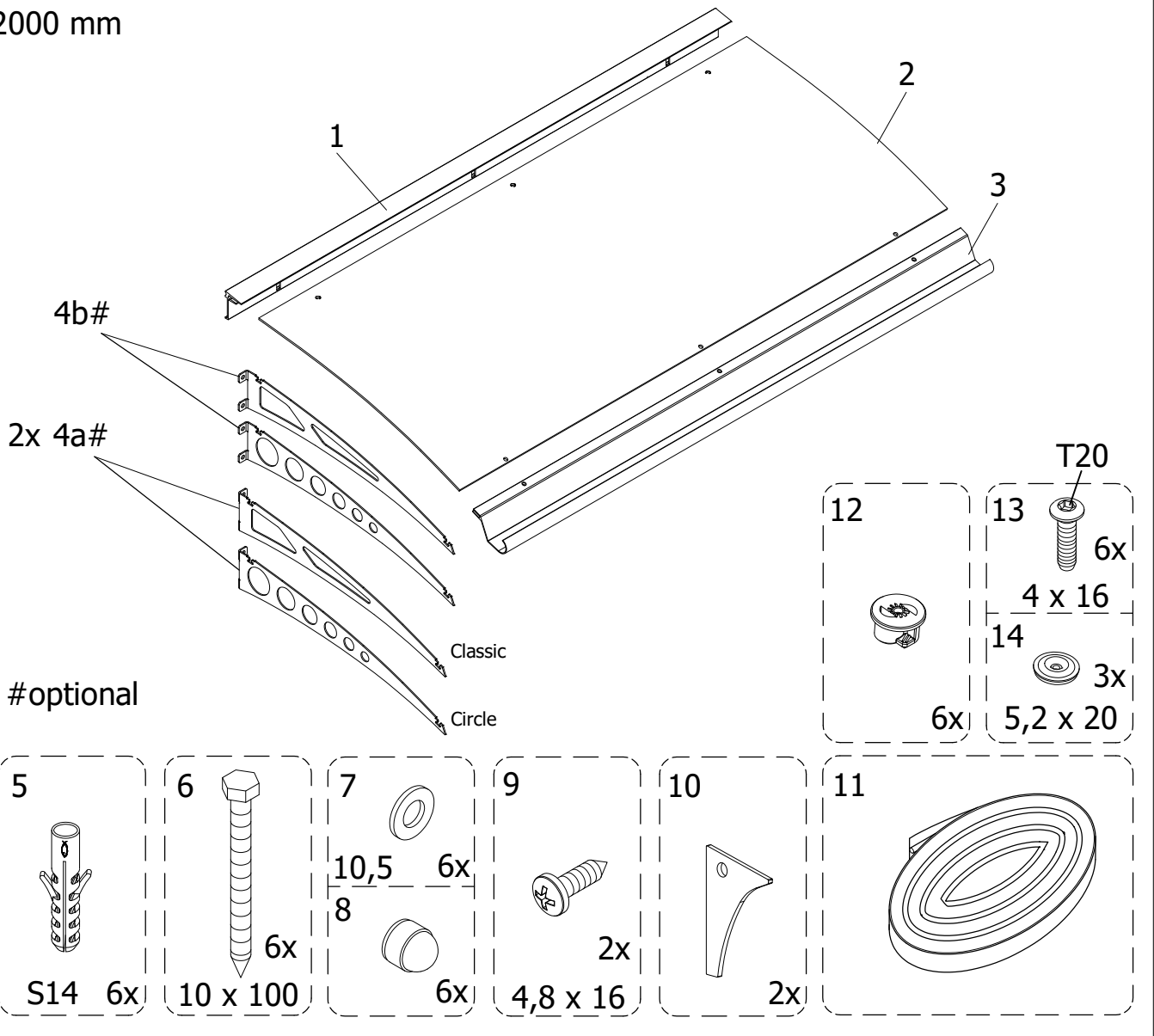
**Anthrazitgrau**

Pos.	Bezeichnung	Ersatzteil-Nr.	Preis	Pos.	Bezeichnung	Ersatzteil-Nr.	Preis
1	1x Wandanschlussprofil	EV100060-10-30	Stück 37,35 €	7*	4x Unterlegscheibe		
2	1x Scheibe	EV100100-6-20	Stück 109,50 €	8*	4x Blendkappe SW 17 Sechskant		
3	1x Regenrinnenprofil	EV100060-7-3-30	Stück 37,50 €	9*	2x Schraube 4,8 x 16		
4a#	1x Wandhalter links Classic	EV100051-L-10-30	Stück 40,00 €	10*	2x Endstück		
	1x Wandhalter links Circle	EV100051-L-8-30	Stück 40,00 €	11	1x Butylband	EV100012-1-99	Stück 24,95 €
4b#	1x Wandhalter rechts Classic	EV100051-R-10-30	Stück 40,00 €	12*	4x Befestigungseinsatz		
	1x Wandhalter rechts Circle	EV100051-R-8-30	Stück 40,00 €	13*	4x Schraube 4 x 16		
5*	4x Dübel S14			14*	2x Schraube 5,2 x 20		
6*	4x Sechskantschraube 10 x 100				* Zubehörbeutel	EV100220-24-30	Set 24,90 €
					# optional		

**Eloxal**

Pos.	Bezeichnung	Ersatzteil-Nr.	Preis	Pos.	Bezeichnung	Ersatzteil-Nr.	Preis
1	1x Wandanschlussprofil	EV100060-10-21	Stück 37,35 €	7*	4x Unterlegscheibe		
2	1x Scheibe	EV100100-6-20	Stück 109,50 €	8*	4x Blendkappe SW 17 Sechskant		
3	1x Regenrinnenprofil	EV100060-7-1-21	Stück 37,50 €	9*	2x Schraube 4,8 x 16		
4a#	1x Wandhalter links Classic	EV100051-L-11-21	Stück 40,00 €	10*	2x Endstück		
	1x Wandhalter links Circle	EV100051-L-9-21	Stück 40,00 €	11	1x Butylband	EV100012-1-99	Stück 24,95 €
4b#	1x Wandhalter rechts Classic	EV100051-R-11-21	Stück 40,00 €	12*	4x Befestigungseinsatz		
	1x Wandhalter rechts Circle	EV100051-R-9-21	Stück 40,00 €	13*	4x Schraube 4 x 16		
5*	4x Dübel S14			14*	2x Schraube 5,2 x 20		
6*	4x Sechskantschraube 10 x 100				* Zubehörbeutel	EV100220-21-21	Set 24,90 €
					# optional		

2000 mm



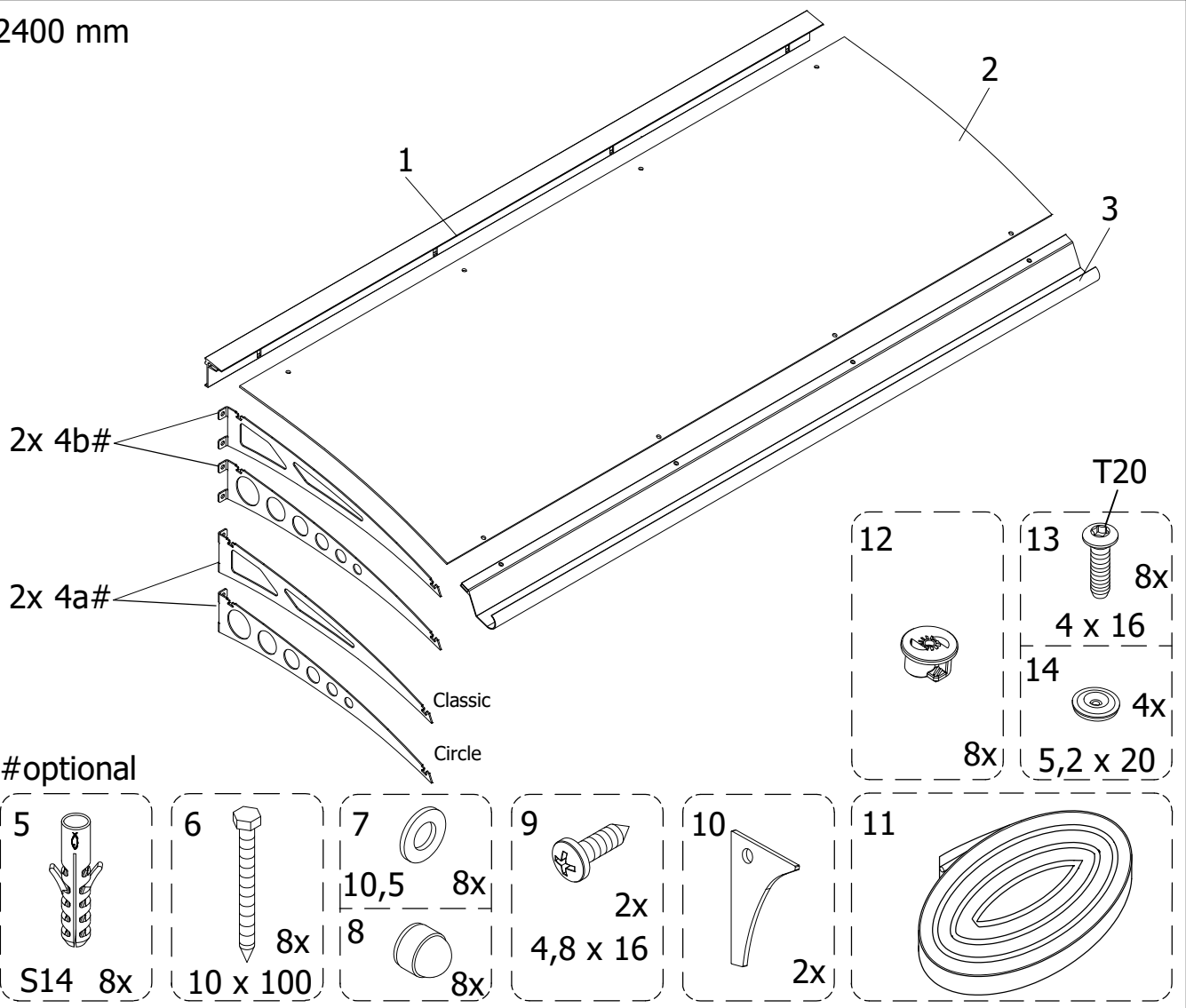
Anthrazitgrau

Pos.	Bezeichnung	Ersatzteil-Nr.	Preis	Pos.	Bezeichnung	Ersatzteil-Nr.	Preis
1	1x Wandanschlussprofil	EV100060-9-30	Stück 37,35 €	7*	4x Unterlegscheibe		
2	1x Scheibe	EV100100-5-20	Stück 134,50 €	8*	4x Blendkappe SW 17 Sechskant		
3	1x Regenrinnenprofil	EV100060-7-1-30	Stück 37,50 €	9*	2x Schraube 4,8 x 16		
4a#	1x Wandhalter links Classic	EV100051-L-10-30	Stück 40,00 €	10*	2x Endstück		
	1x Wandhalter links Circle	EV100051-L-8-30	Stück 40,00 €	11	1x Butylband	EV100012-1-99	Stück 24,95 €
4b#	1x Wandhalter rechts Classic	EV100051-R-10-30	Stück 40,00 €	12*	4x Befestigungseinsatz		
	1x Wandhalter rechts Circle	EV100051-R-8-30	Stück 40,00 €	13*	4x Schraube 4 x 16		
5*	4x Dübel S14			14*	2x Schraube 5,2 x 20		
6*	4x Sechskantschraube 10 x 100				* Zubehörbeutel # optional	EV100220-25-30	Set 29,90 €

Eloxal

Pos.	Bezeichnung	Ersatzteil-Nr.	Preis	Pos.	Bezeichnung	Ersatzteil-Nr.	Preis
1	1x Wandanschlussprofil	EV100060-9-21	Stück 37,35 €	7*	4x Unterlegscheibe		
2	1x Scheibe	EV100100-5-20	Stück 134,50 €	8*	4x Blendkappe SW 17 Sechskant		
3	1x Regenrinnenprofil	EV100060-7-3-21	Stück 37,50 €	9*	2x Schraube 4,8 x 16		
4a#	1x Wandhalter links Classic	EV100051-L-11-21	Stück 40,00 €	10*	2x Endstück		
	1x Wandhalter links Circle	EV100051-L-9-21	Stück 40,00 €	11	1x Butylband	EV100012-1-99	Stück 24,95 €
4b#	1x Wandhalter rechts Classic	EV100051-R-11-21	Stück 40,00 €	12*	4x Befestigungseinsatz		
	1x Wandhalter rechts Circle	EV100051-R-9-21	Stück 40,00 €	13*	4x Schraube 4 x 16		
5*	4x Dübel S14			14*	2x Schraube 5,2 x 20		
6*	4x Sechskantschraube 10 x 100				* Zubehörbeutel # optional	EV100220-22-21	Set 29,90 €

2400 mm



**Anthrazitgrau**

Pos.	Bezeichnung	Ersatzteil-Nr.	Preis	Pos.	Bezeichnung	Ersatzteil-Nr.	Preis
1	1x Wandanschlussprofil	EV100060-8-30	Stück 37,35 €	7*	4x Unterlegscheibe		
2	1x Scheibe	EV100100-4-20	Stück 109,50 €	8*	4x Blendkappe SW 17 Sechskant		
3	1x Regenrinnenprofil	EV100060-7-2-30	Stück 37,50 €	9*	2x Schraube 4,8 x 16		
4a#	1x Wandhalter links Classic	EV100051-L-10-30	Stück 40,00 €	10*	2x Endstück		
	1x Wandhalter links Circle	EV100051-L-8-30	Stück 40,00 €	11	1x Butylband	EV100012-1-99	Stück 24,95 €
4b#	1x Wandhalter rechts Classic	EV100051-R-10-30	Stück 40,00 €	12*	4x Befestigungseinsatz		
	1x Wandhalter rechts Circle	EV100051-R-8-30	Stück 40,00 €	13*	4x Schraube 4 x 16		
5*	4x Dübel S14			14*	2x Schraube 5,2 x 20		
6*	4x Sechskantschraube 10 x 100				* Zubehörbeutel # optional	EV100220-27-30	Set 39,90 €

**Eloxal**

Pos.	Bezeichnung	Ersatzteil-Nr.	Preis	Pos.	Bezeichnung	Ersatzteil-Nr.	Preis
1	1x Wandanschlussprofil	EV100060-9-21	Stück 37,35 €	7*	4x Unterlegscheibe		
2	1x Scheibe	EV100100-4-20	Stück 199,50 €	8*	4x Blendkappe SW 17 Sechskant		
3	1x Regenrinnenprofil	EV100060-7-2-21	Stück 37,50 €	9*	2x Schraube 4,8 x 16		
4a#	1x Wandhalter links Classic	EV100051-L-11-21	Stück 40,00 €	10*	2x Endstück		
	1x Wandhalter links Circle	EV100051-L-9-21	Stück 40,00 €	11	1x Butylband	EV100012-1-99	Stück 24,95 €
4b#	1x Wandhalter rechts Classic	EV100051-R-11-21	Stück 40,00 €	12*	4x Befestigungseinsatz		
	1x Wandhalter rechts Circle	EV100051-R-9-21	Stück 40,00 €	13*	4x Schraube 4 x 16		
5*	4x Dübel S14			14*	2x Schraube 5,2 x 20		
6*	4x Sechskantschraube 10 x 100				* Zubehörbeutel # optional	EV100220-23-21	Set 39,90 €

**Weiß**

Pos.	Bezeichnung	Ersatzteil-Nr.	Preis	Pos.	Bezeichnung	Ersatzteil-Nr.	Preis
1	1x Wandanschlussprofil	EV100060-8-04	Stück 37,35 €	8*	4x Blendkappe SW 17 Sechskant		
2	1x Scheibe	EV100100-5-20	Stück 199,50 €	9*	2x Schraube 4,8 x 16		
3	1x Regenrinnenprofil	EV100060-7-04	Stück 37,50 €	10*	2x Endstück		
4a	1x Wandhalter links Circle	EV100051-L-8-04	Stück 40,00 €	11	1x Butylband	EV100012-1-99	Stück 24,95 €
4b	1x Wandhalter rechts Circle	EV100051-R-8-04	Stück 40,00 €	12*	4x Befestigungseinsatz		
5*	4x Dübel S14			13*	4x Schraube 4 x 16		
6*	4x Sechskantschraube 10 x 100			14*	2x Schraube 5,2 x 20		
7*	4x Unterlegscheibe				* Zubehörbeutel # optional	EV100220-26-04	Set 39,90 €

**de** ACHTUNG!

Vor Montage des Daches bitte die Beschaffenheit Ihres Mauerwerks überprüfen. Ggf. müssen andere Schrauben und Dübel verwendet werden, als im befügten Montage-Set enthalten sind (z.B. Hohlraumdübel o.ä.).

Reinigungshinweis:

Acrylglas/Polycarbonat und Metall nicht mit lösungsmittelhaltigen oder scheuernden Reinigungsmitteln bearbeiten. Verwenden Sie nur eine milde Seifenlauge mit einem weichen, nicht scheuernden Tuch.

**en** WARNING!

Please verify what type of wall you are dealing with before installing the canopy. If necessary, you may need to use other screws and anchors (e.g. drywall anchors or similar) than those included in the enclosed installation kit.

Cleaning instructions:

Do not use cleaners containing solvents or abrasive cleaners on acrylic glass/polycarbonate and metal. Please only use a mild soap solution with a soft, non-abrasive cloth.

**fr** ATTENTION!

Avant de fixer votre auvent, veuillez à contrôler la maçonnerie pour chaque cas particulier. Vous pouvez éventuellement être amené à utiliser des chevilles et vis autres que celles fournies dans le set de montage ci-joint (par exemple des chevilles pour matériaux creux).

Conseil de nettoyage:

Pour l'entretien des parties métalliques ou du verre acrylique/polycarbonate, ne pas utiliser de produit contenant un agent à base de solvant ou décapant. Veuillez seulement utiliser un produit nettoyant non agressif et frotter avec un chiffon doux.

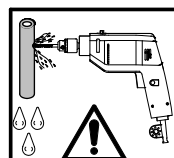
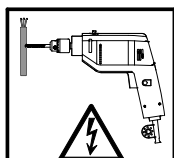
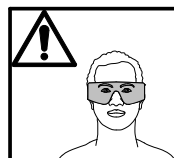
**nl** WAARSCHUWING!

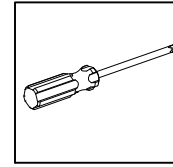
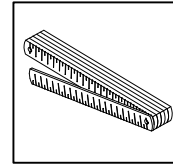
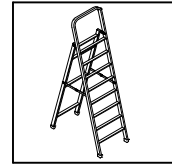
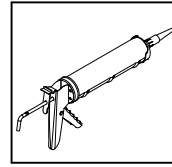
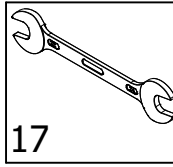
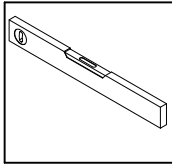
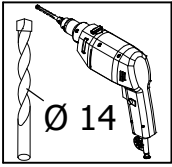
Controleer met wat voor type muur u te maken heeft voor u begint met de montage van het afdak.

Het kan mogelijk zijn dat u andere schroeven en pluggen moet gebruiken dan die geleverd zijn in de montageset (bijvoorbeeld speciale pluggen voor een gipsen wand).

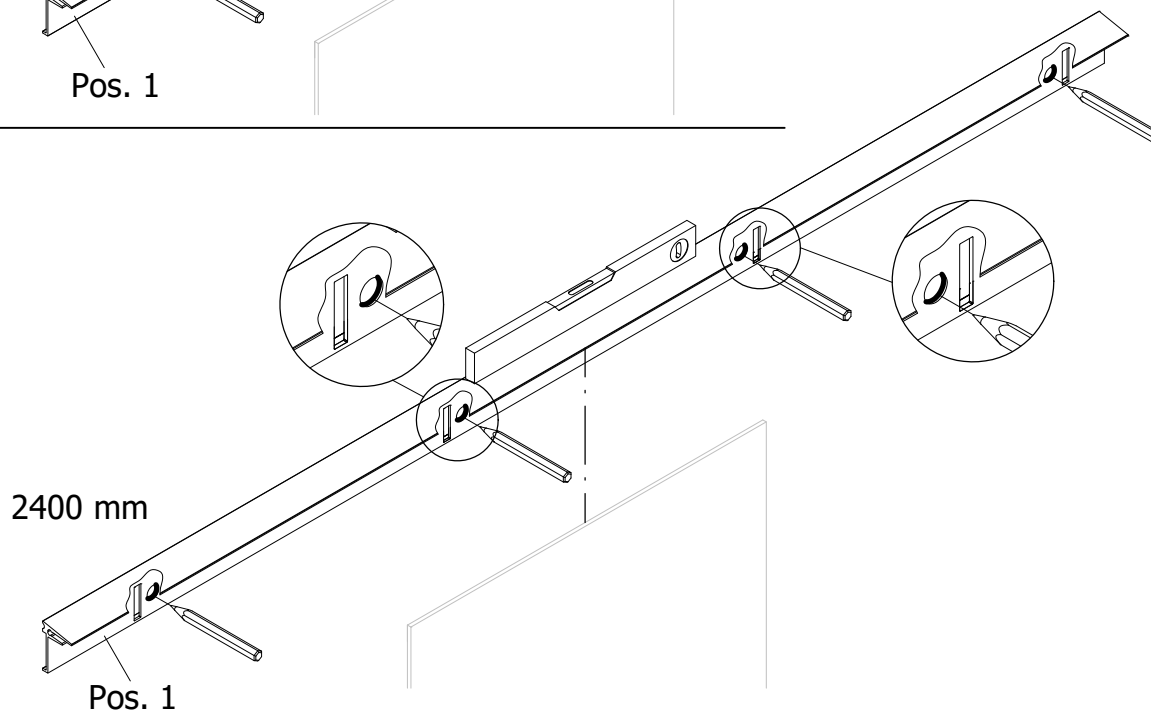
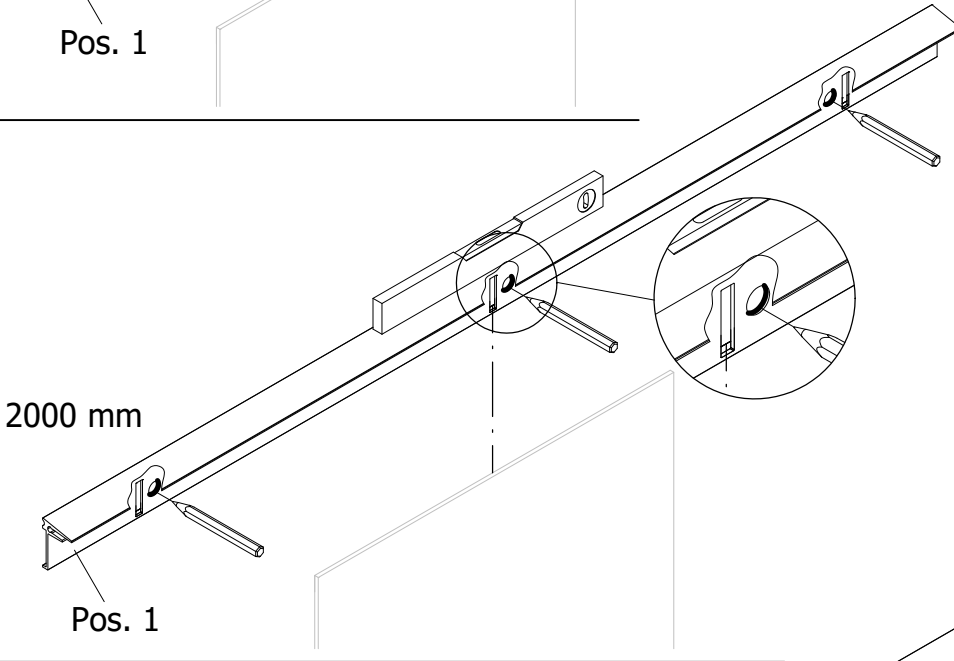
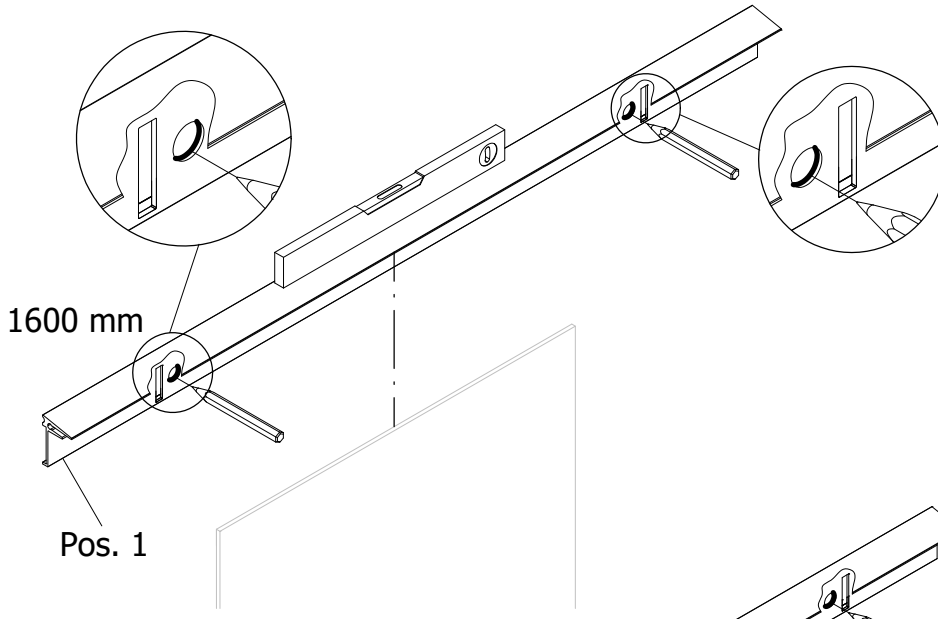
Schoonmaak advies:

Acrylglas/polycarbonaat en metaal niet behandelen met oplosmiddelen of schuurmiddelen. Gebruik slechts een milde zeepoplossing met een zachte doek.





1

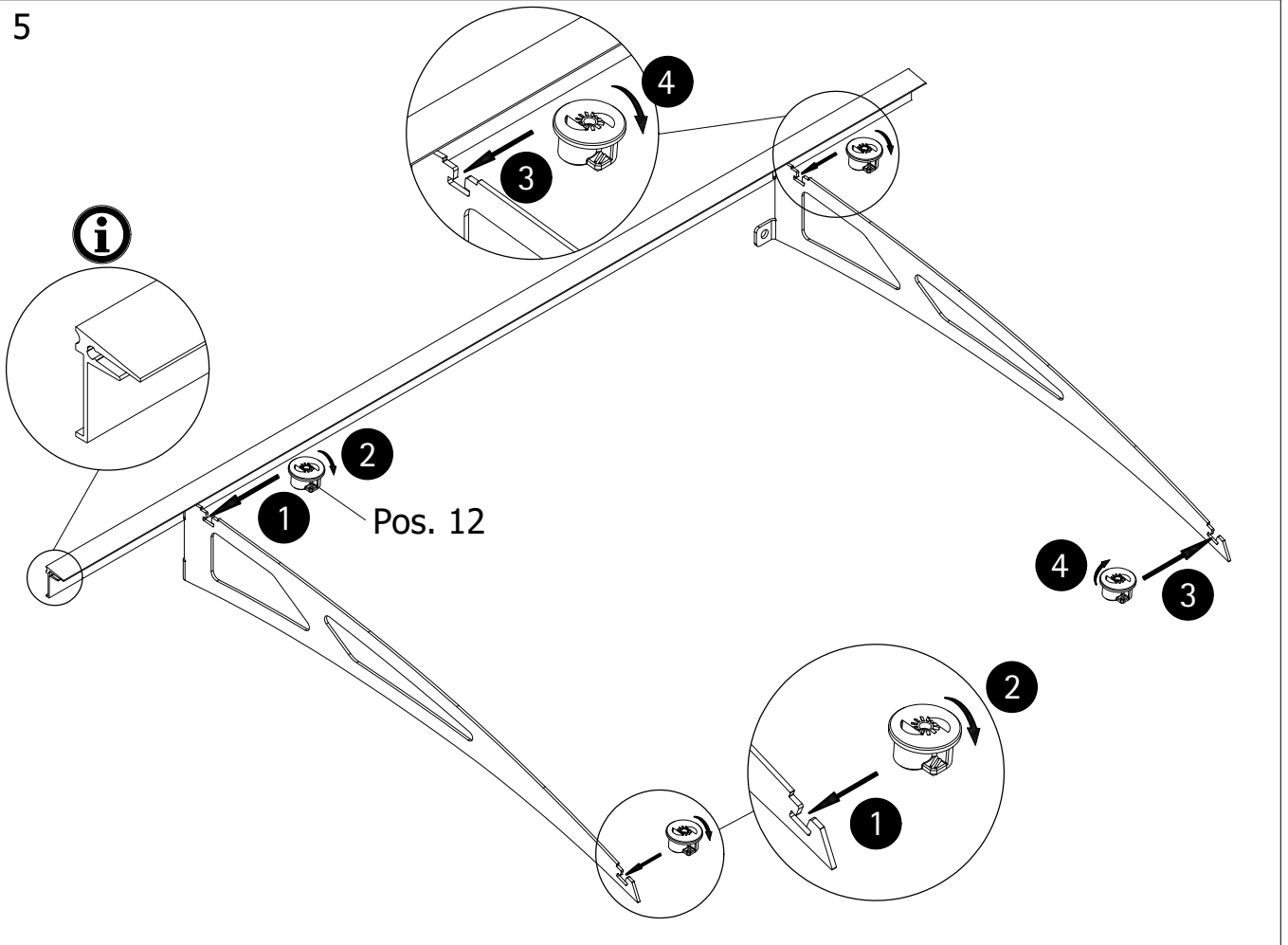




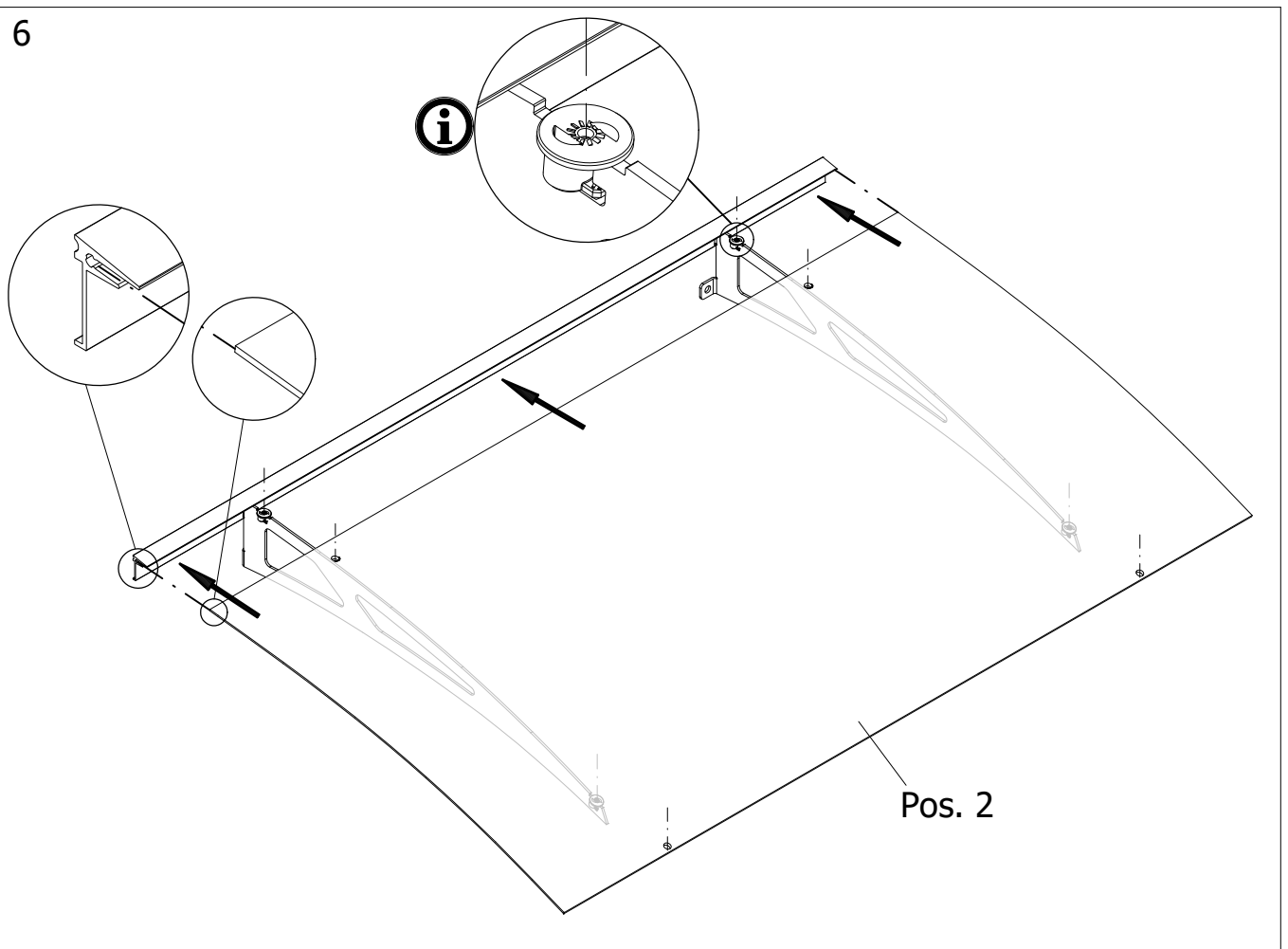


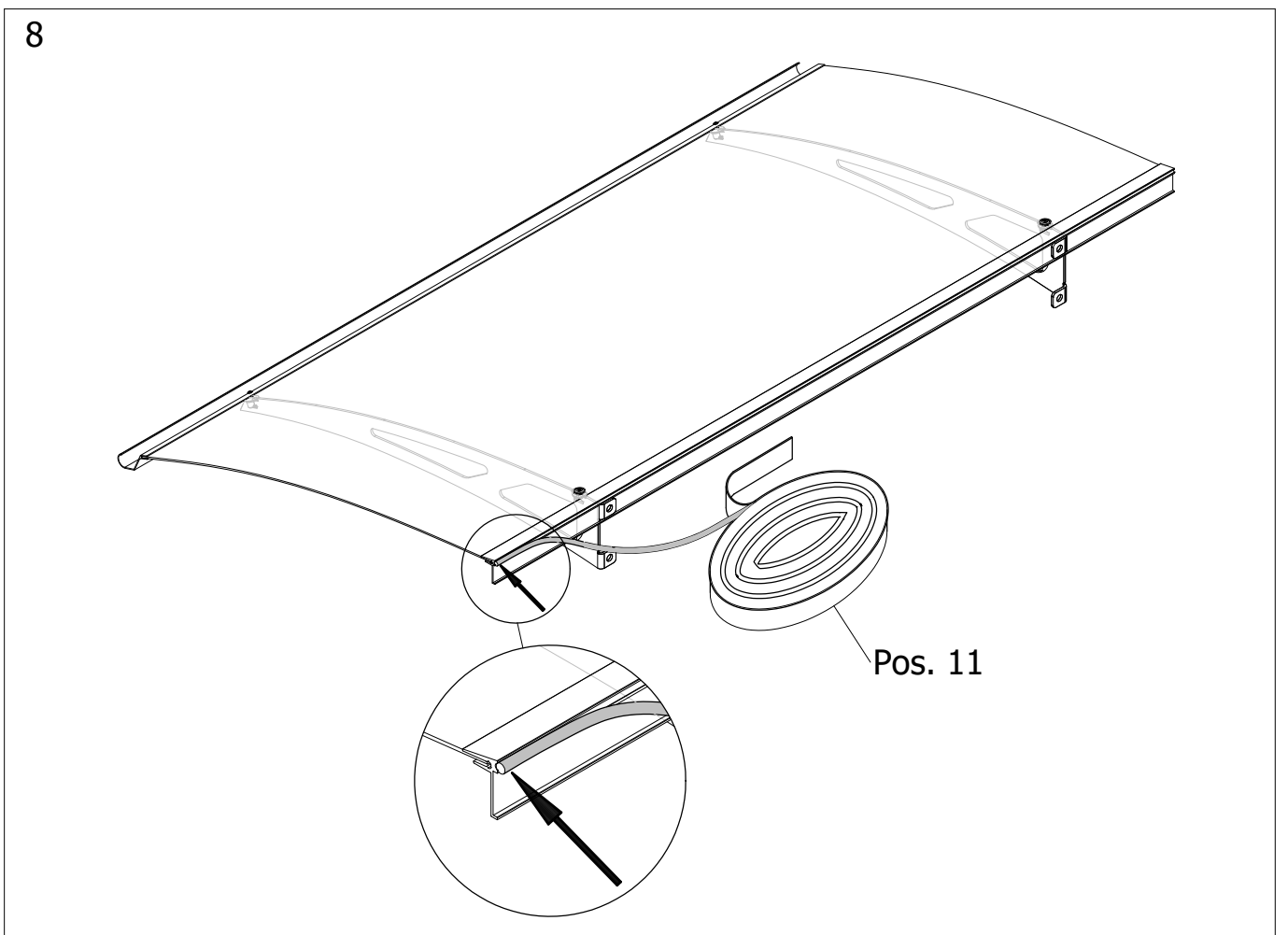
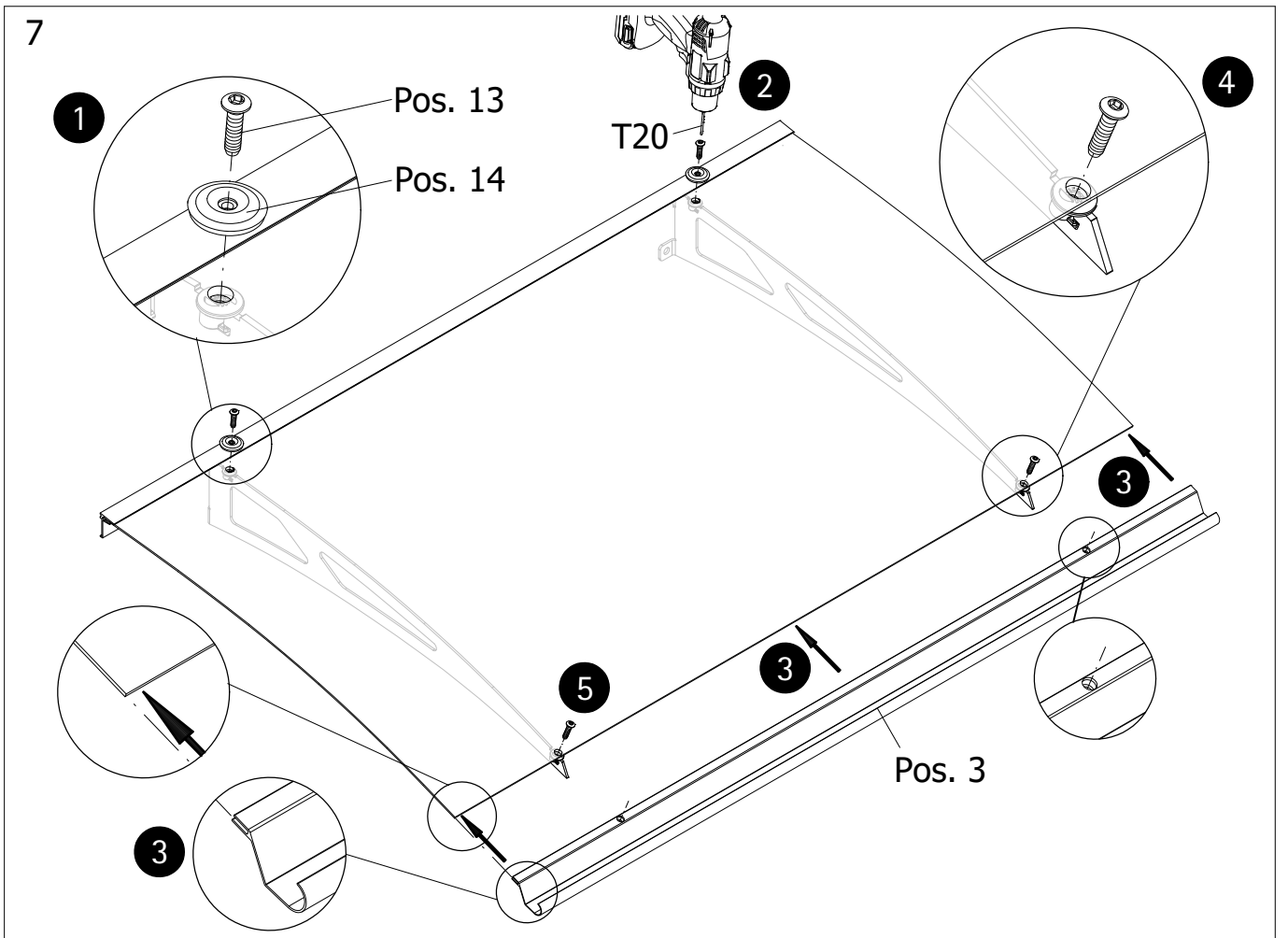


5

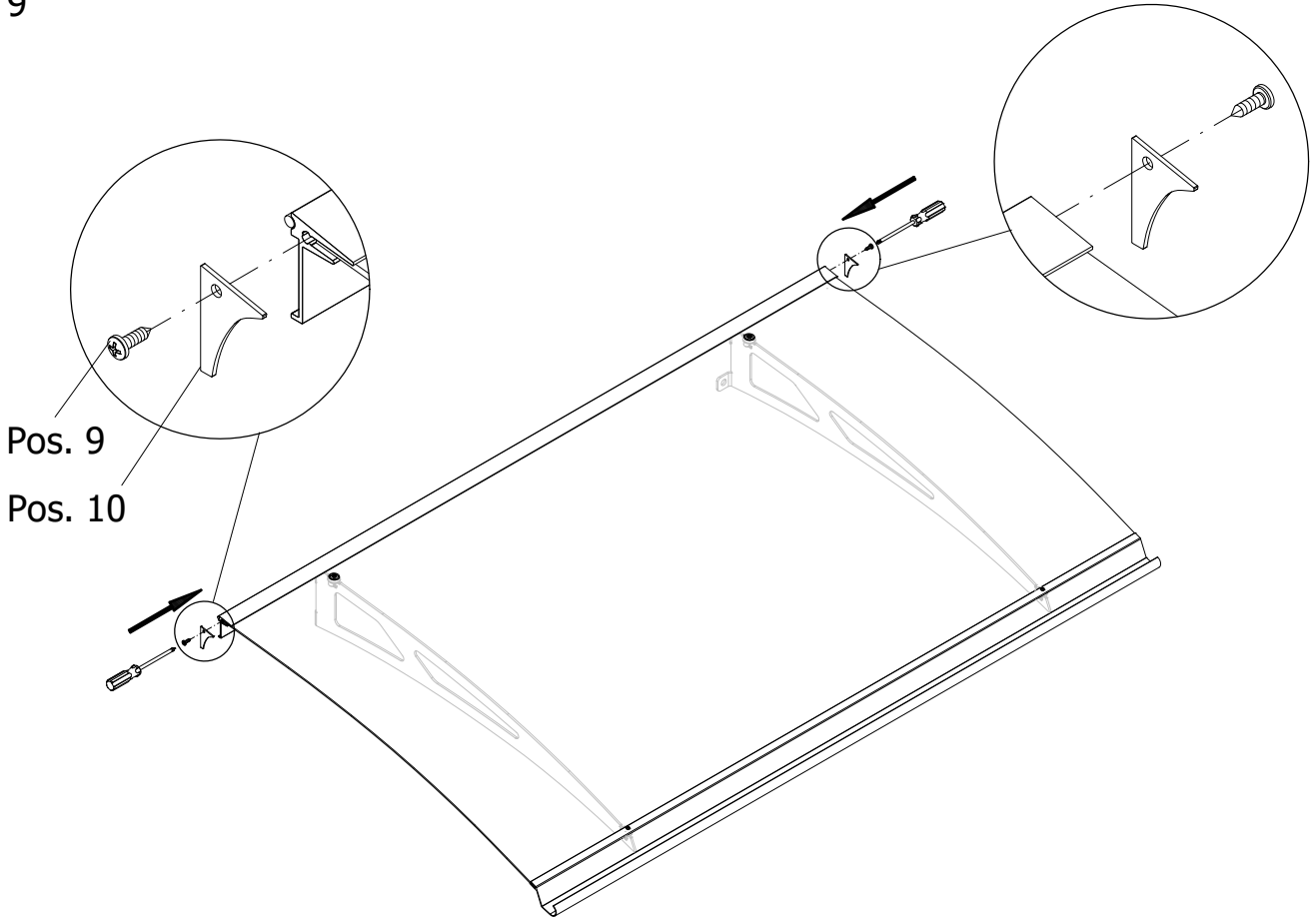


6

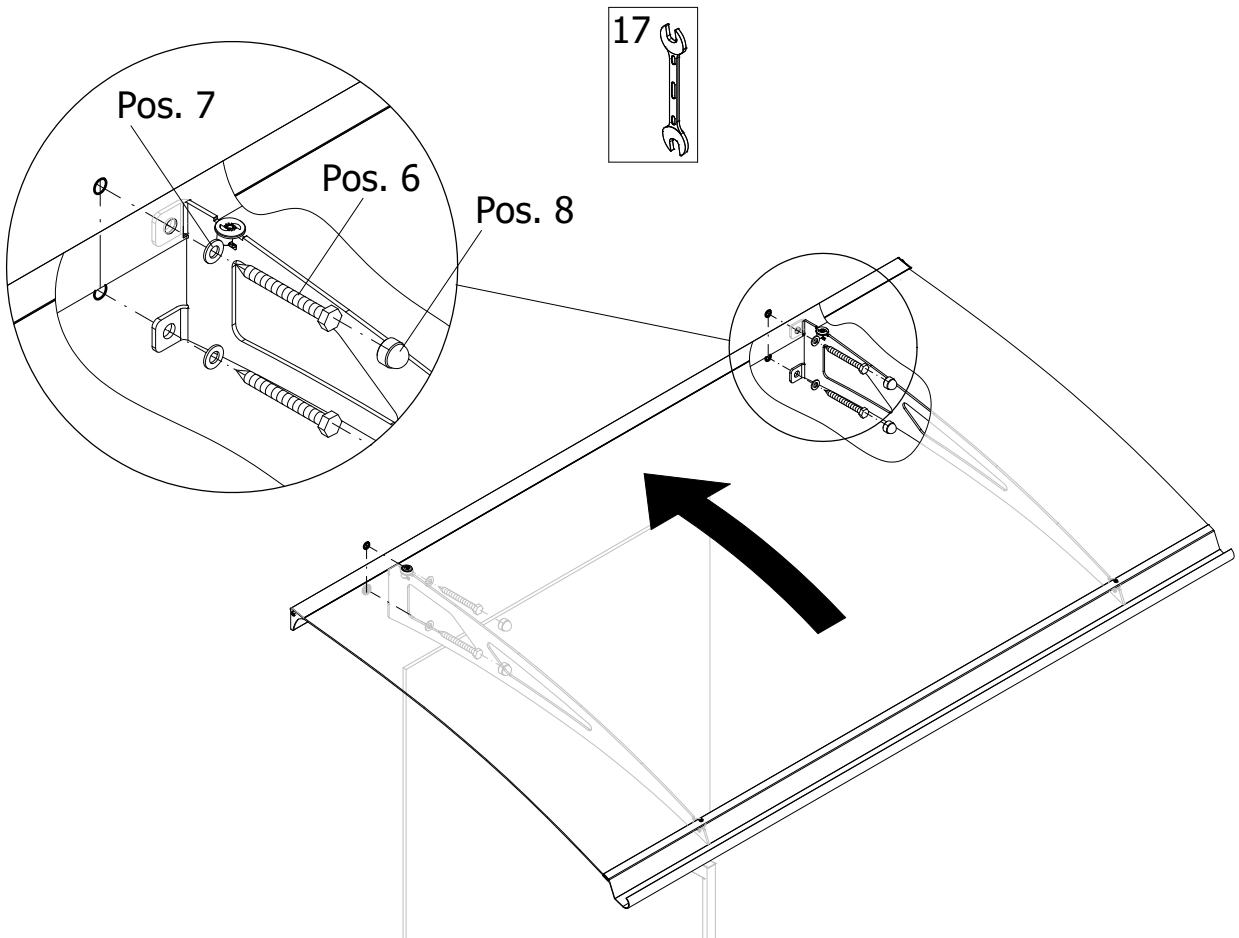


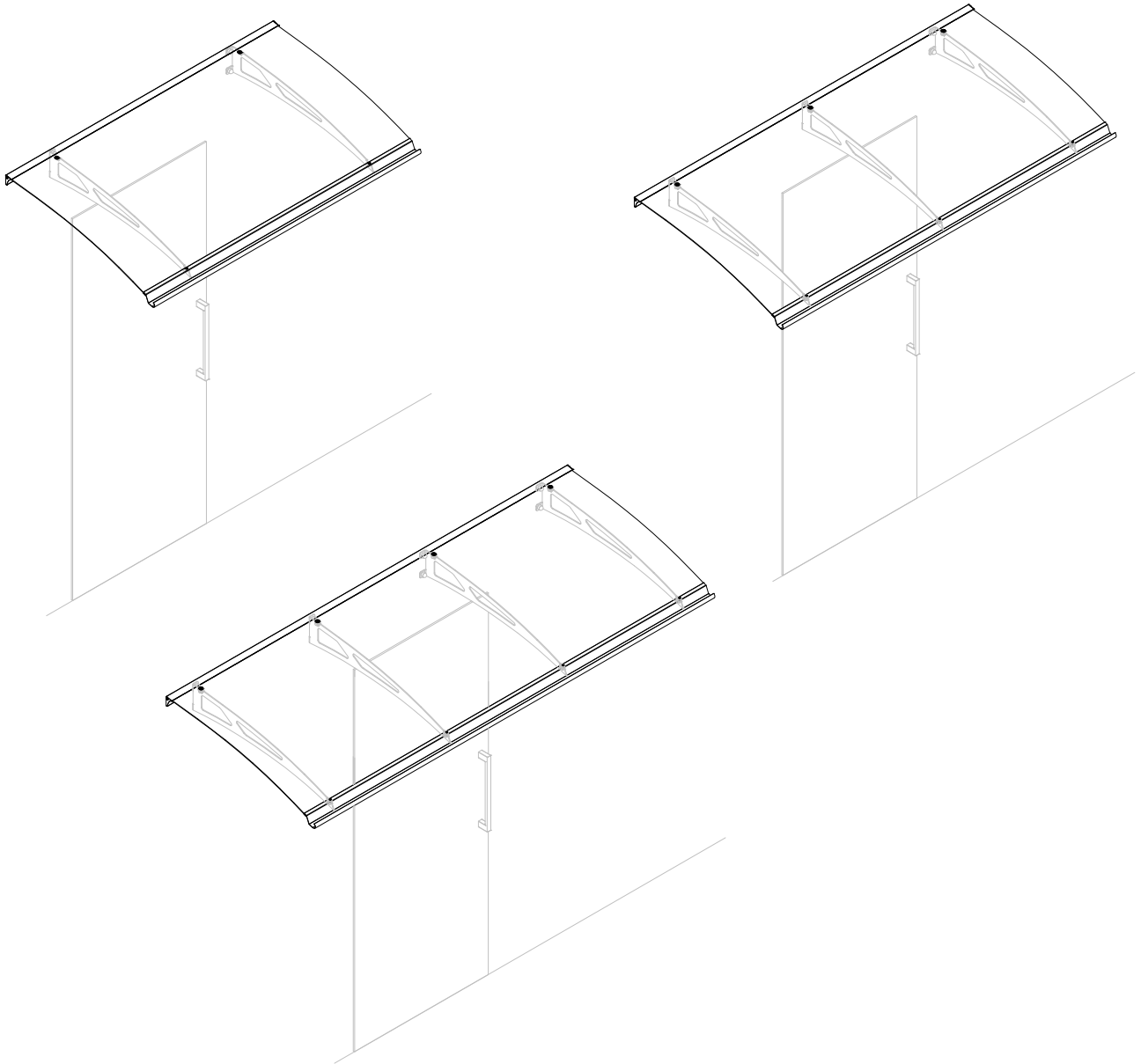


9



10





**de** Für E-Teil-Bestellung: Montageanleitungnummer (xxx-x) + Pos.Nr. angeben

**en** To order spare parts: name number of assembly instruction (xxx-x) + Pos.Nr.

**fr** Pour la commande de pièces de rechange: Indiquer le numéro de l'instruction de montage (xx-x) + Pos.Nr.

**nl** Voor Bestelling van reserveonderdelen: Zorg voor montage-instructienummer (xxx-x) + Pos.Nr.

**de**



+49 2935 9653 0



E-Mail:  
info@schulte.de

**fr**



+49 2935 9653 278



E-Mail:  
export@schulte.de



Schulte Home GmbH & Co. KG  
Am Lindhövel 1  
595846 Sundern