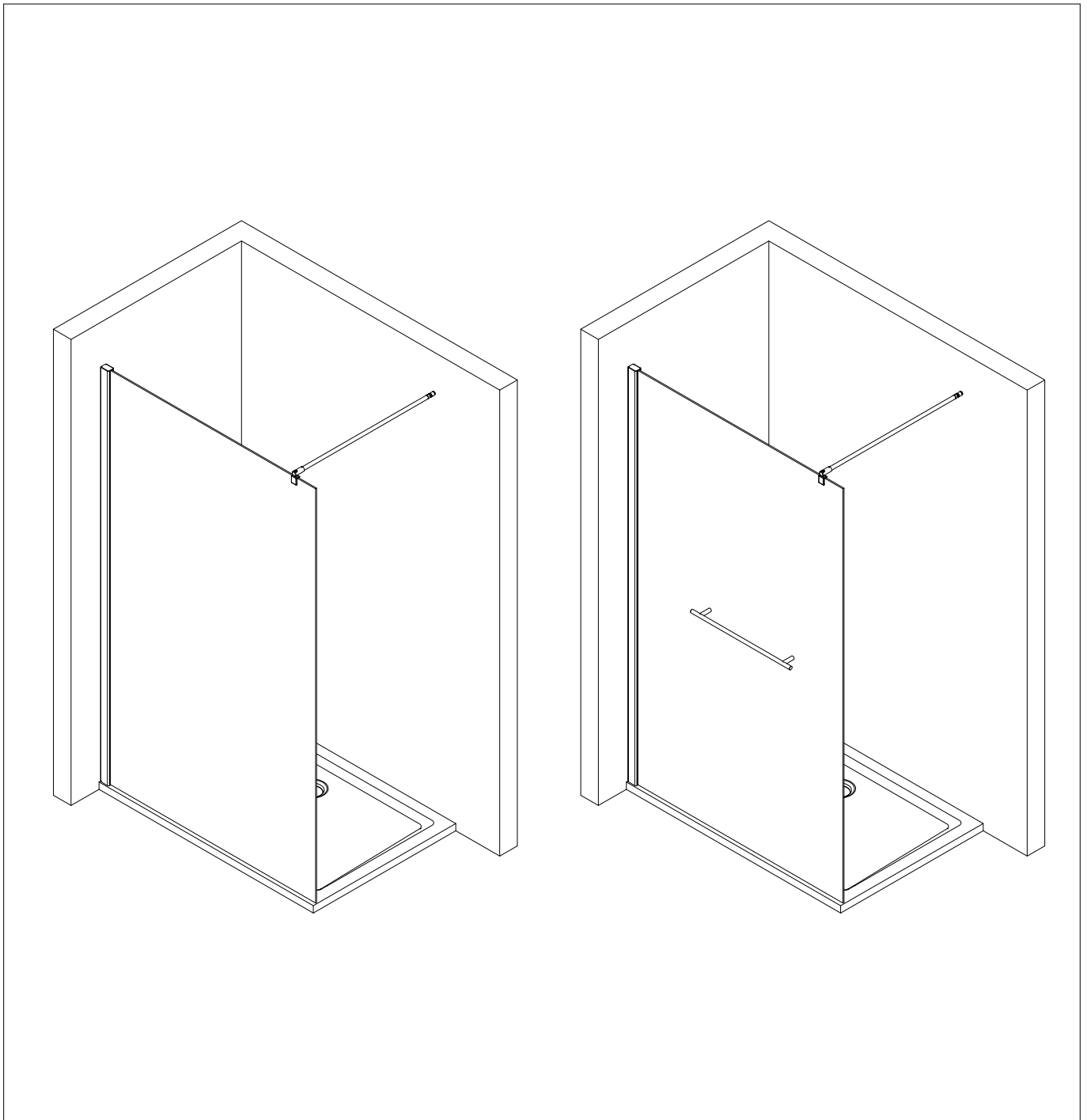
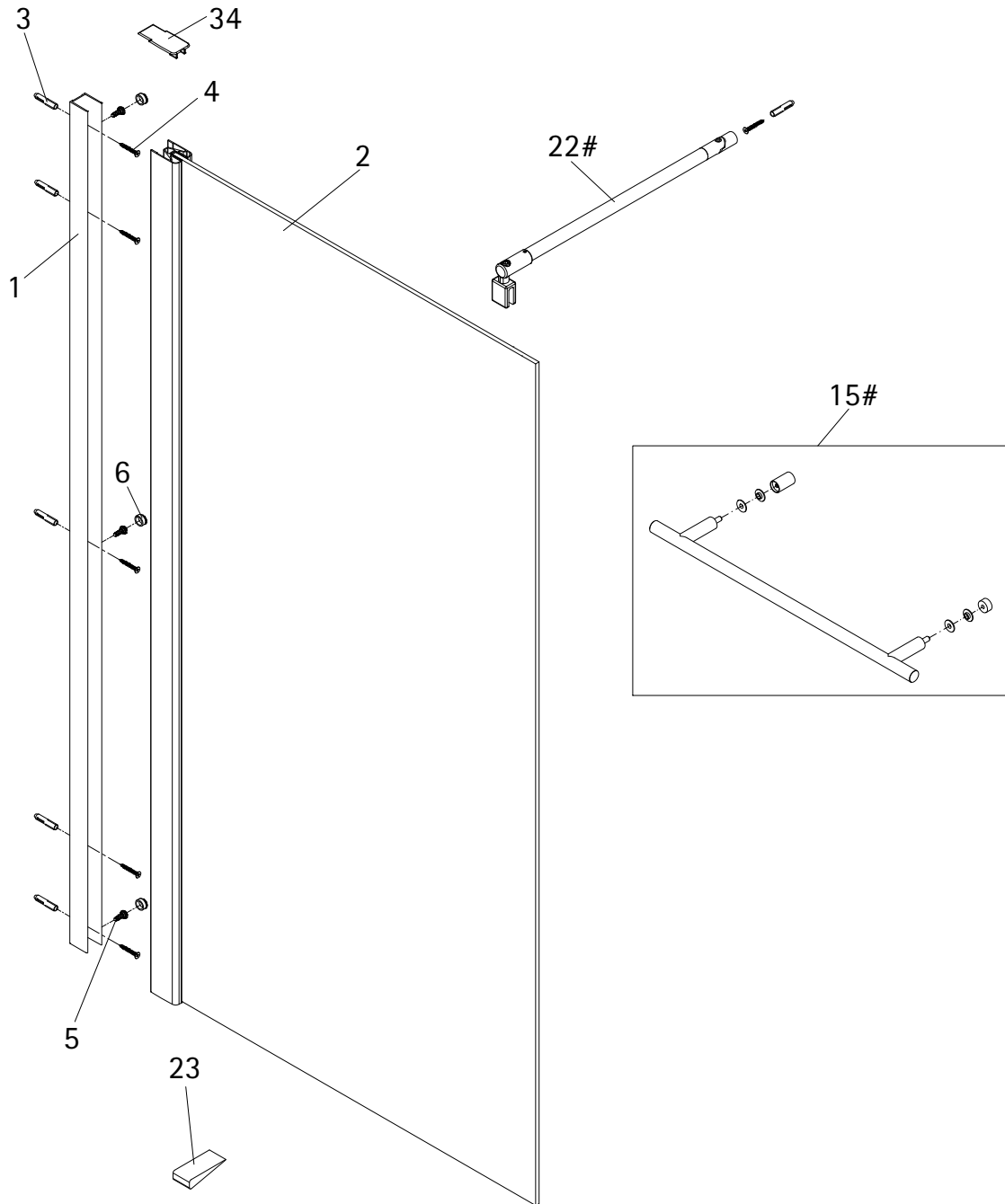
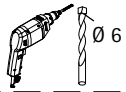
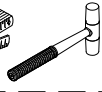
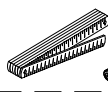
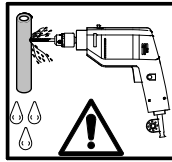
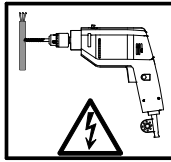
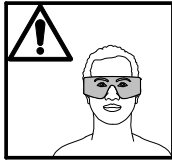
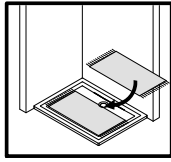
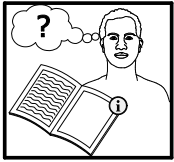


- Montageanleitung
- Assembly instructions
- Notice de montage
- Montagehandleiding
- Návod na montáž
- Instrucțiune de montaj
- Navodila za namestitev
- Installationstruktioener

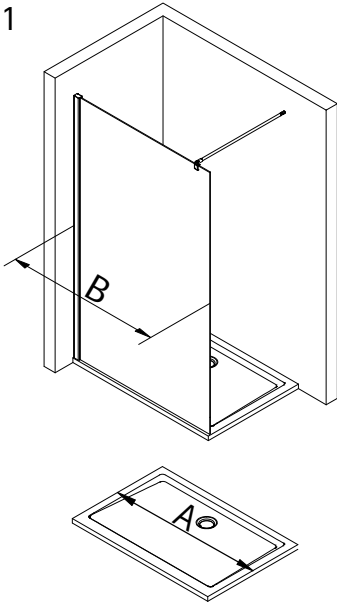




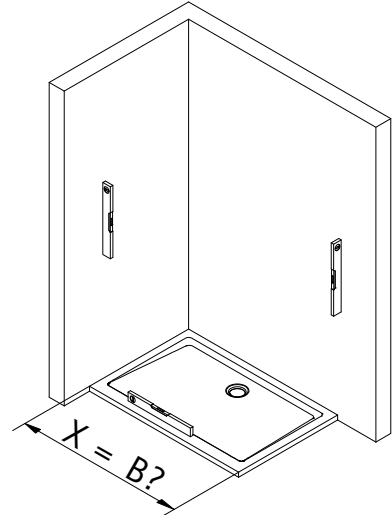
Pos.	Bezeichnung	Ersatzteil-Nr.	Stück	Preis	Pos.	Bezeichnung	Ersatzteil-Nr.	Stück	Preis
1	1x Wandanschlussprofil	E74230	Stück	86,95 €	15#	1x Handtuchhalter komplett	E100140-26	Stück	82,95 €
2	1x Seitenwand				22#	1x Stabilisationsbügel komplett	E100320	Stück	46,95 €
3*	5x Dübel				23	1x Silikonkeil (6 Stück)	E100203	Set	16,95 €
4*	5x Linsen-Blechschrabe 4,2 x 45 mm				34	1x Abdeckkappe	E74205-4	Set	11,95 €
5*	3x Kappenschraube 3,5 x 9,5 mm								
6*	3x Abdeckkappe für Kappenschraube								
						* Schrauben- und Abdeckkappenset # optional	E74200-2		16,95 €



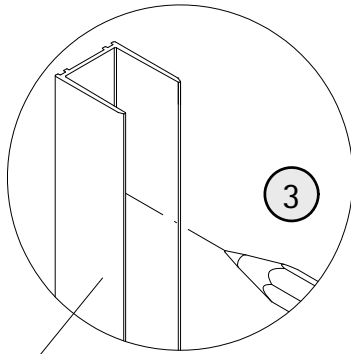
1



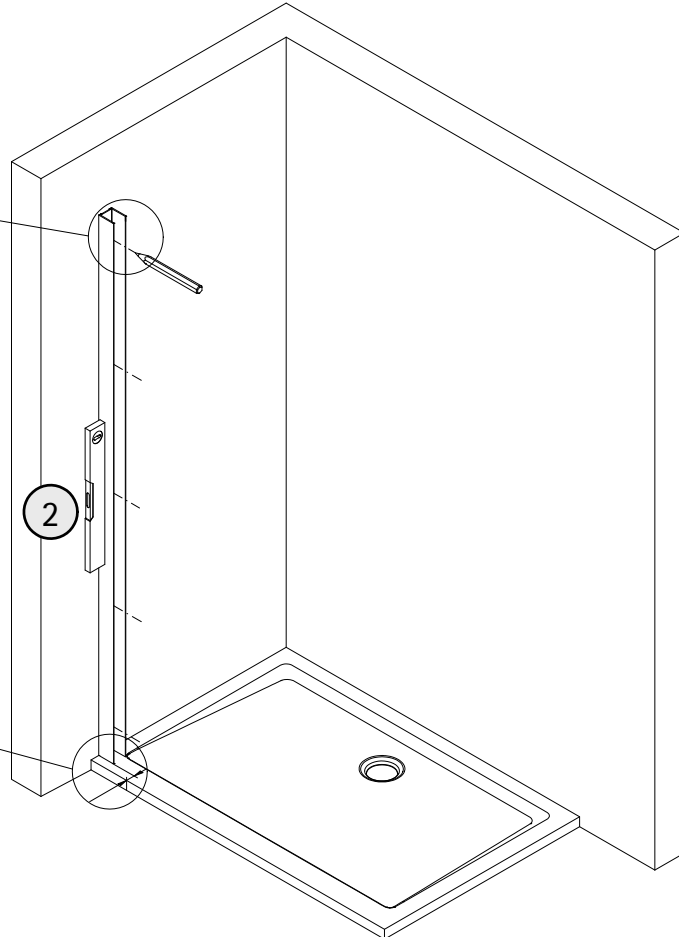
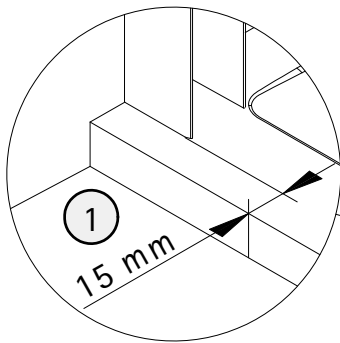
A	B
700 mm	680 - 700 mm
800 mm	780 - 800 mm
900 mm	880 - 900 mm
1000 mm	980 - 1000 mm
1200 mm	1180 - 1200 mm
1400 mm	1380 - 1400 mm



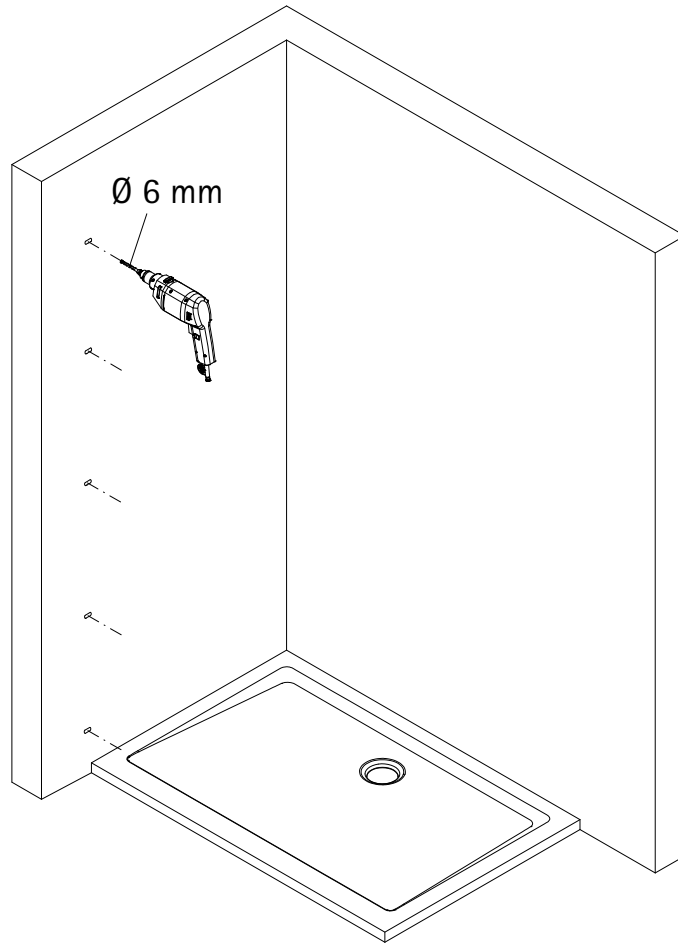
2



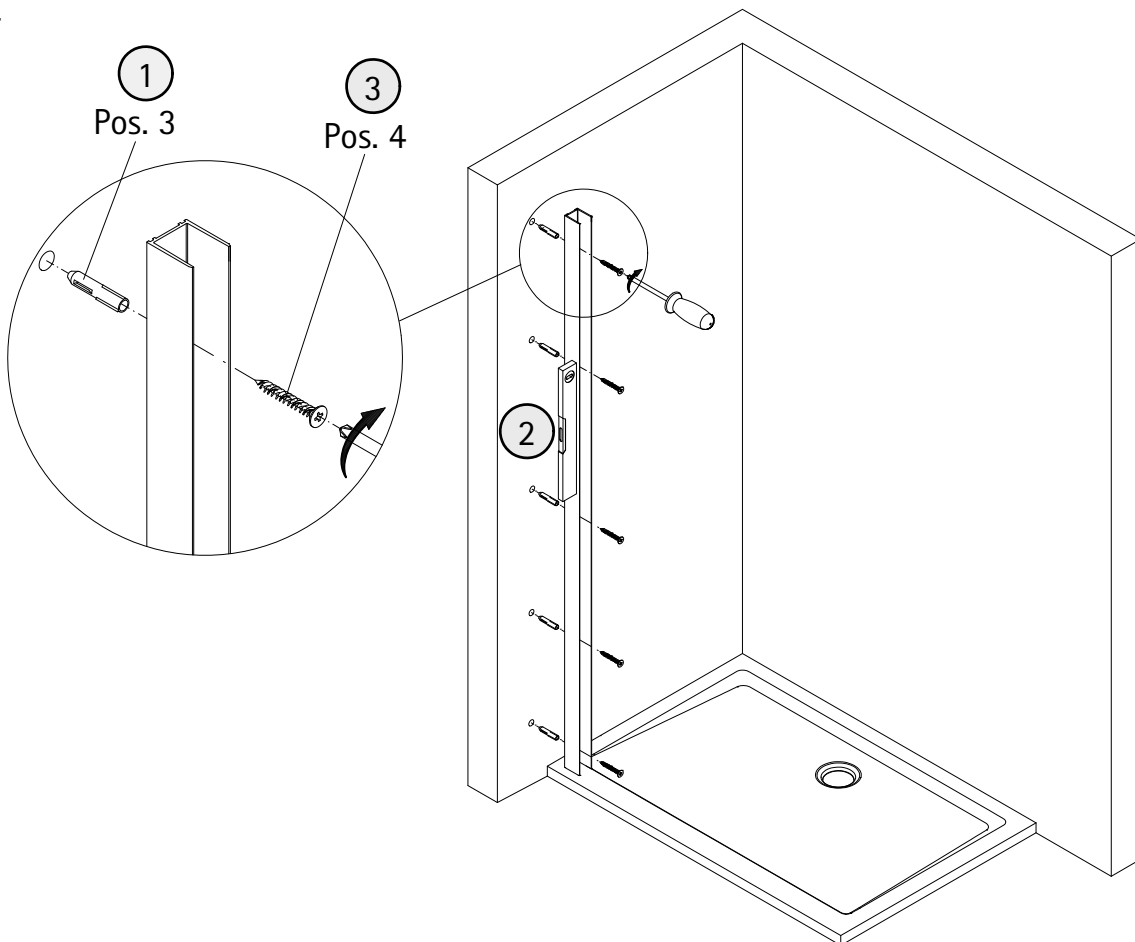
Pos. 1



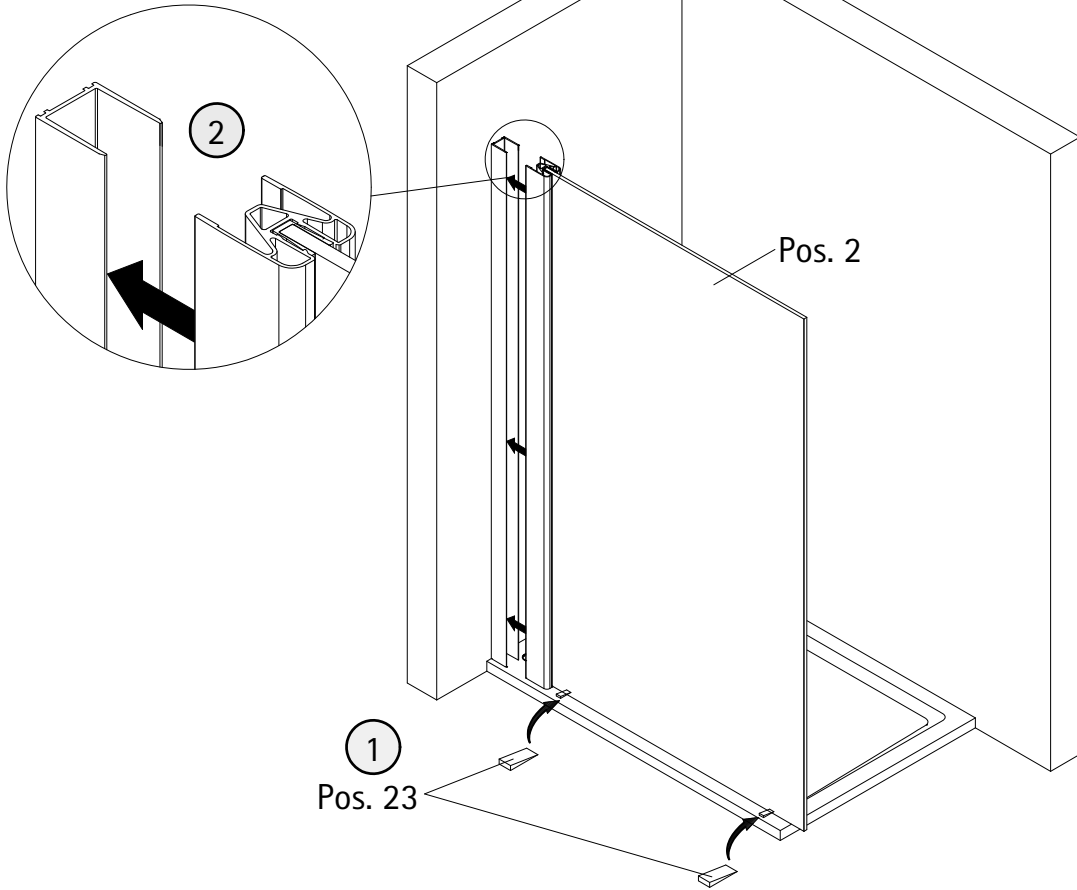
3



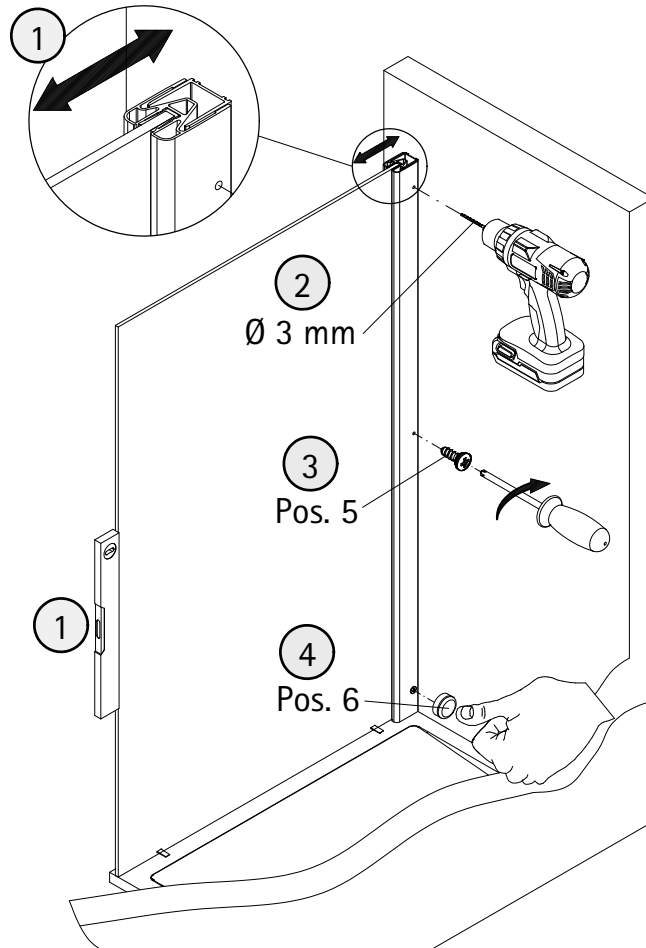
4



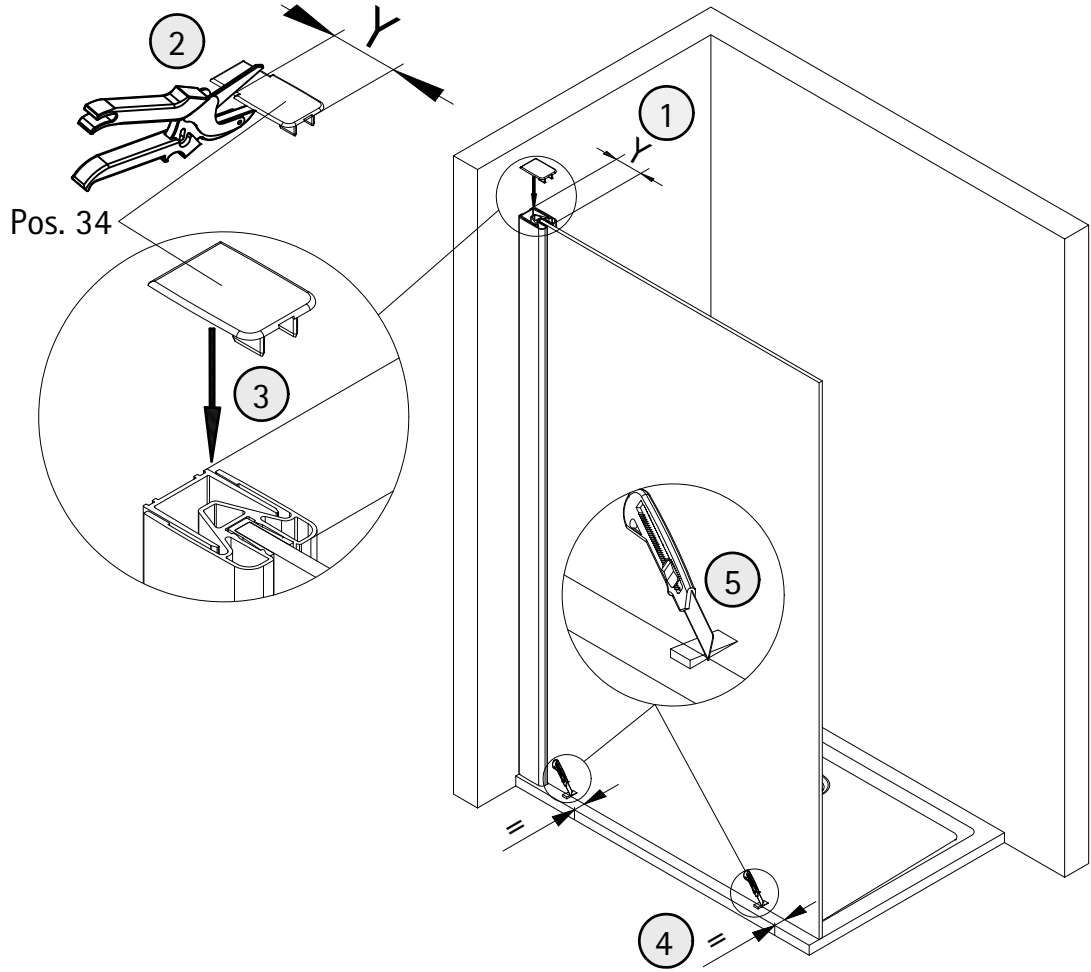
5



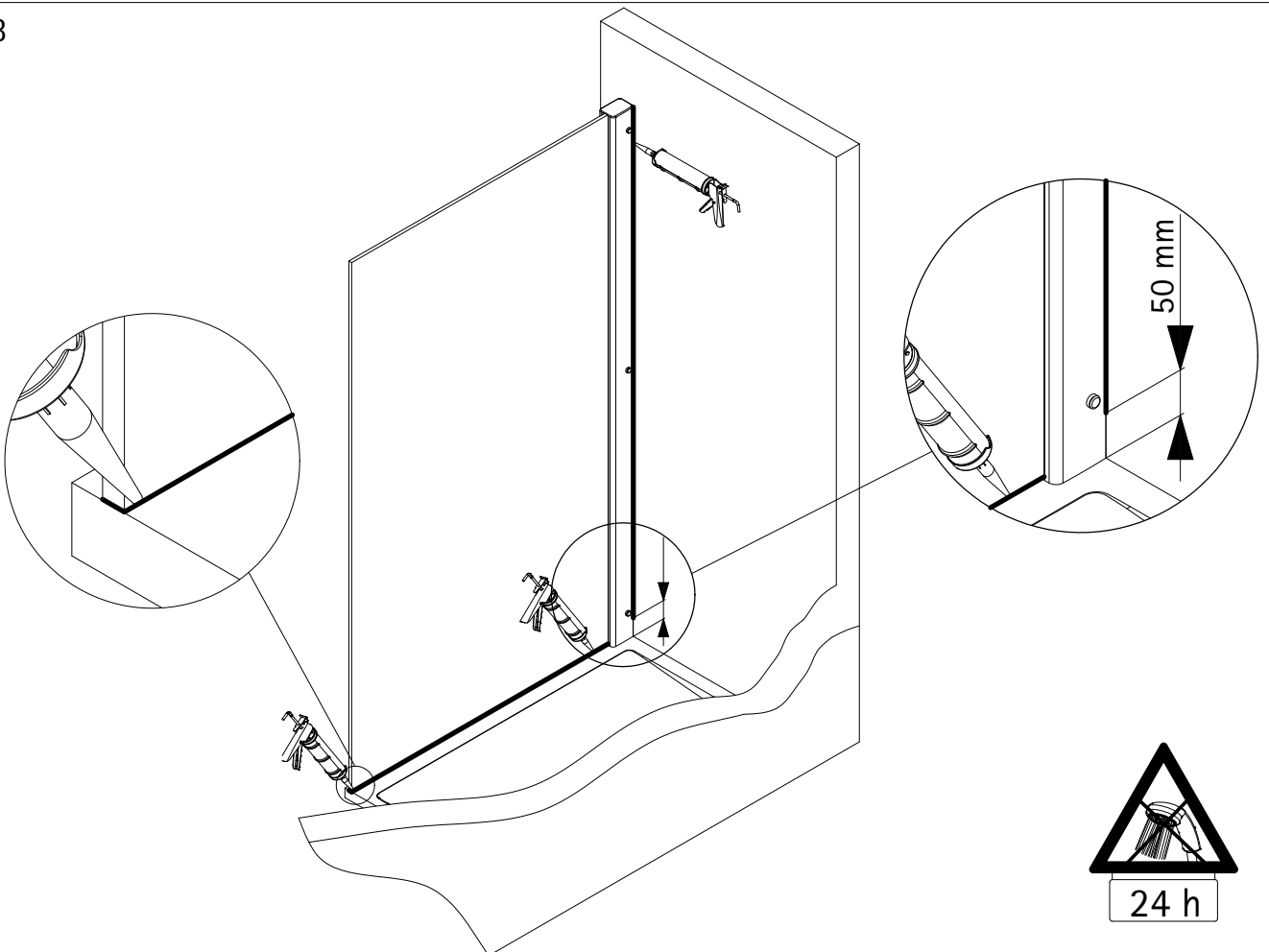
6

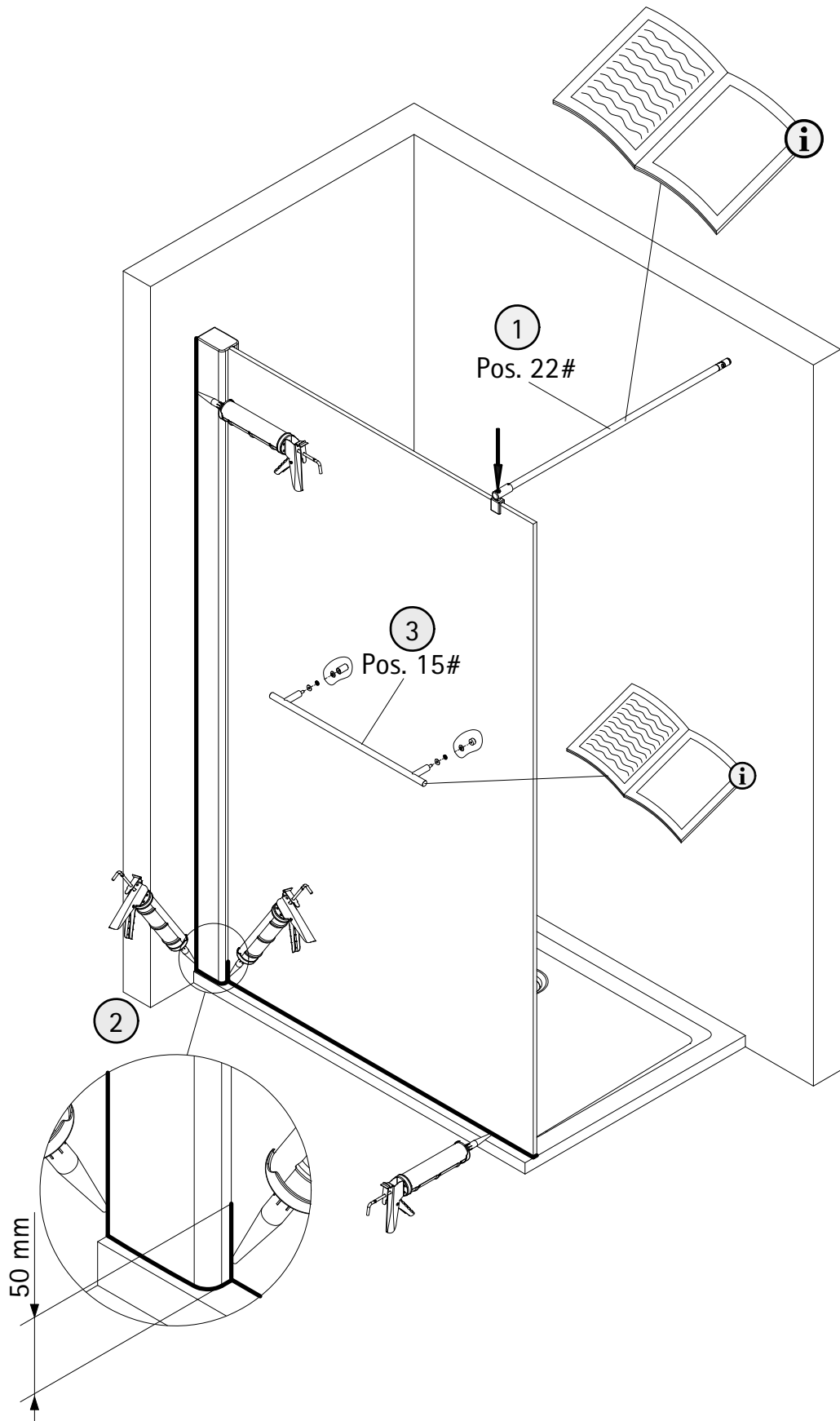


7



8

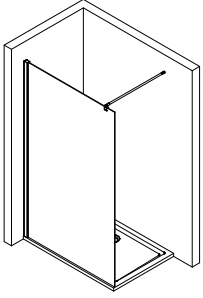




# Optional/ Optional/ En Option/ Optioneel



1897-2



Kontrollbeleg  
Control Receipt  
Justificatif de contrôle  
Controle-attest

Prüfnummer/ Inspection number / Numéro d'essai / Controlnummer

---



Duschservice  
Zum Hohlen Morgen 22  
59939 Olsberg  
Deutschland / Germany / Allemagne / Duitsland



Ersatzteilbestellung:  
Fax 02962 / 972-4260



Allgemeine technische Probleme:  
Telefon 02962 / 972-40



E-Mail:  
ersatzteile@duschservice.de