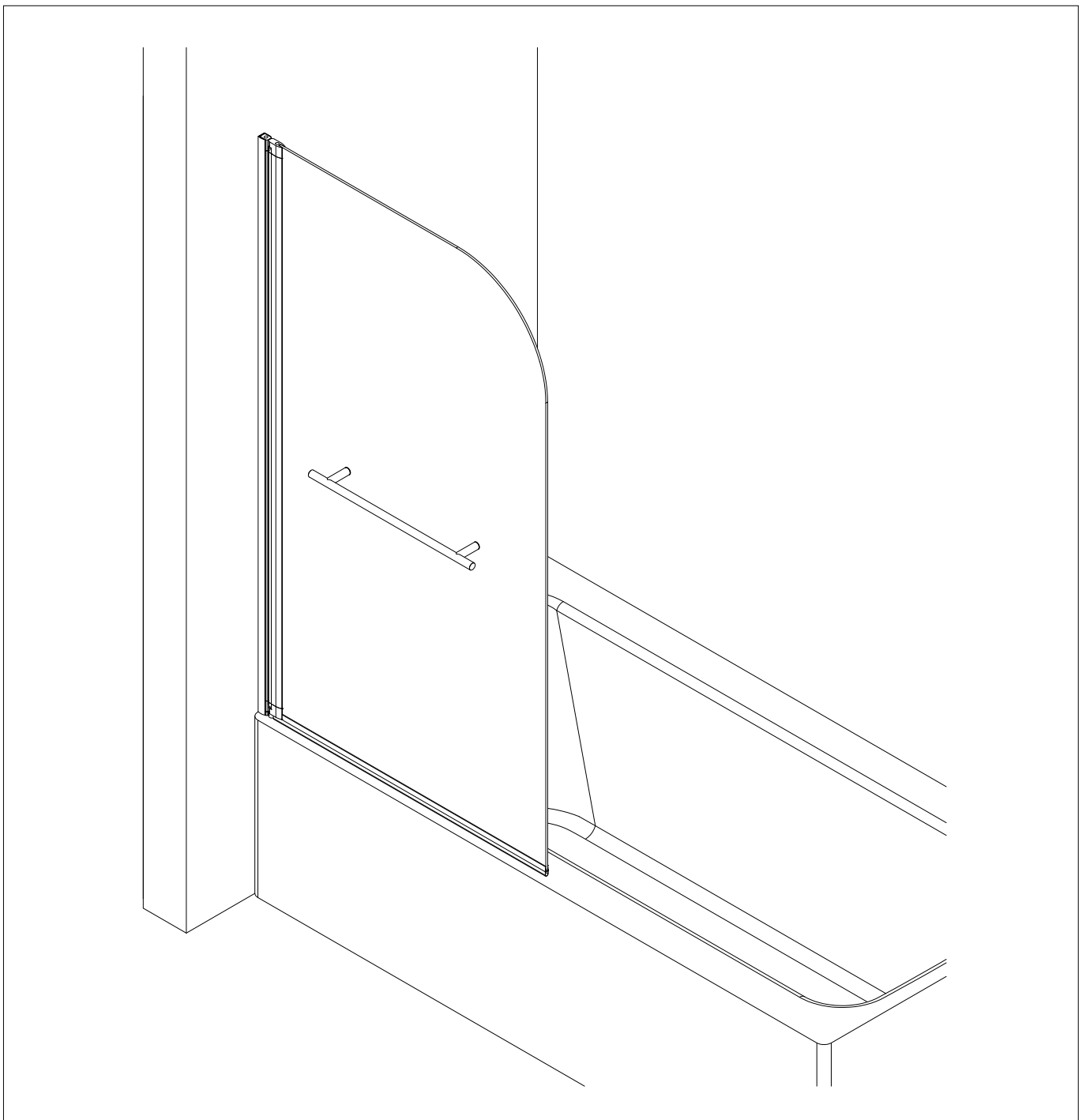
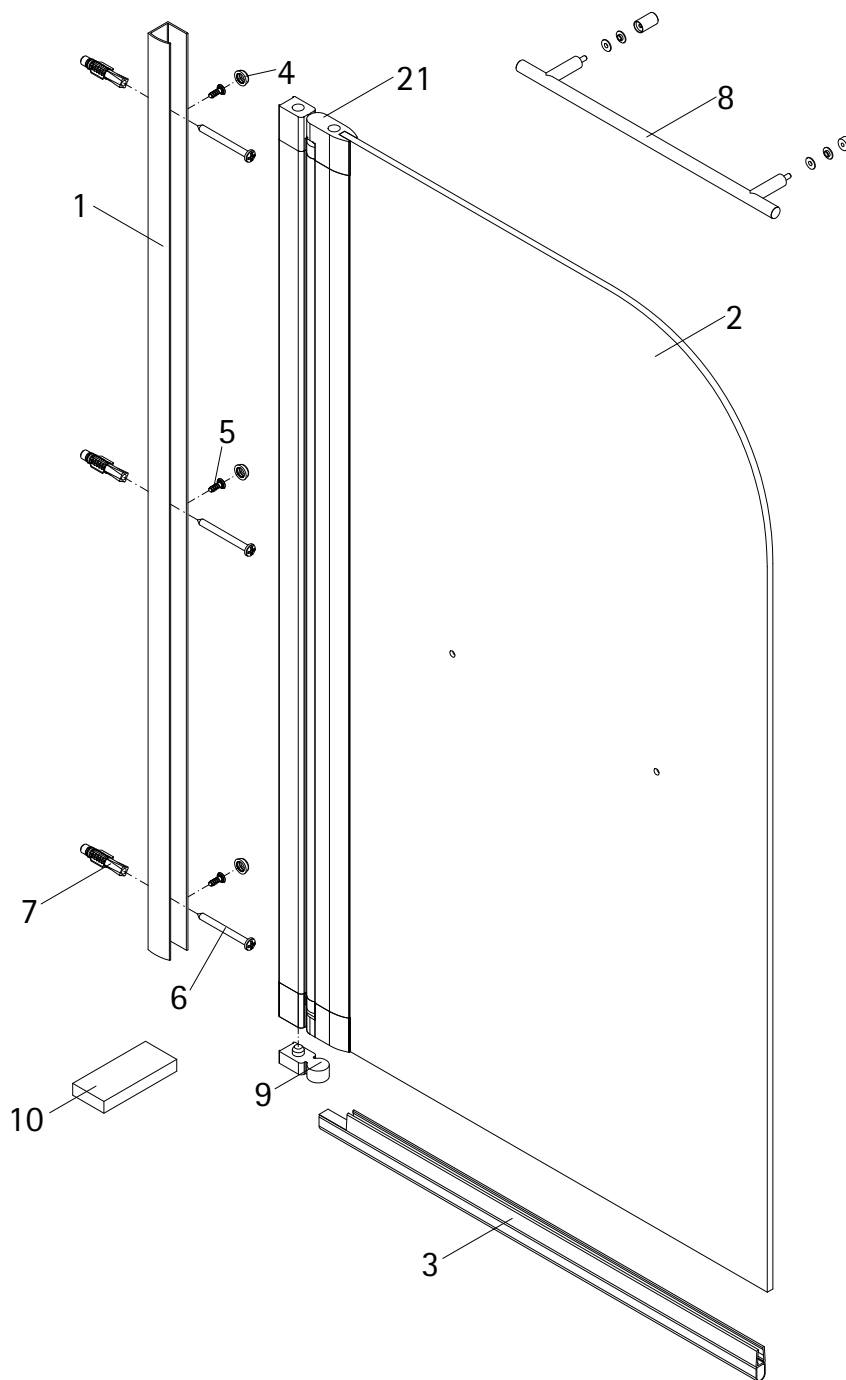
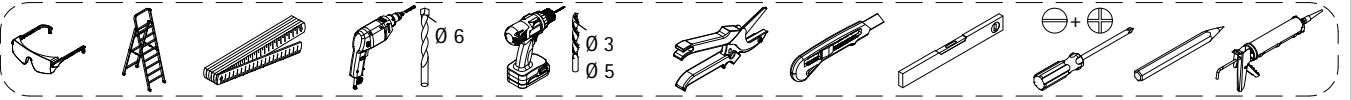
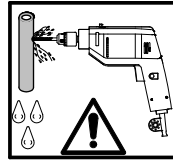
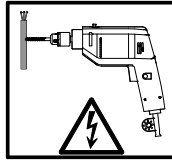
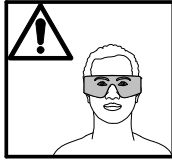
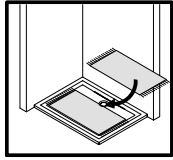


- Montageanleitung
- Assembly instructions
- Notice de montage
- Montagehandleiding
- Návod na montáž
- Instrucțiune de montaj
- Navodila za namestitev
- Installationstruktioener

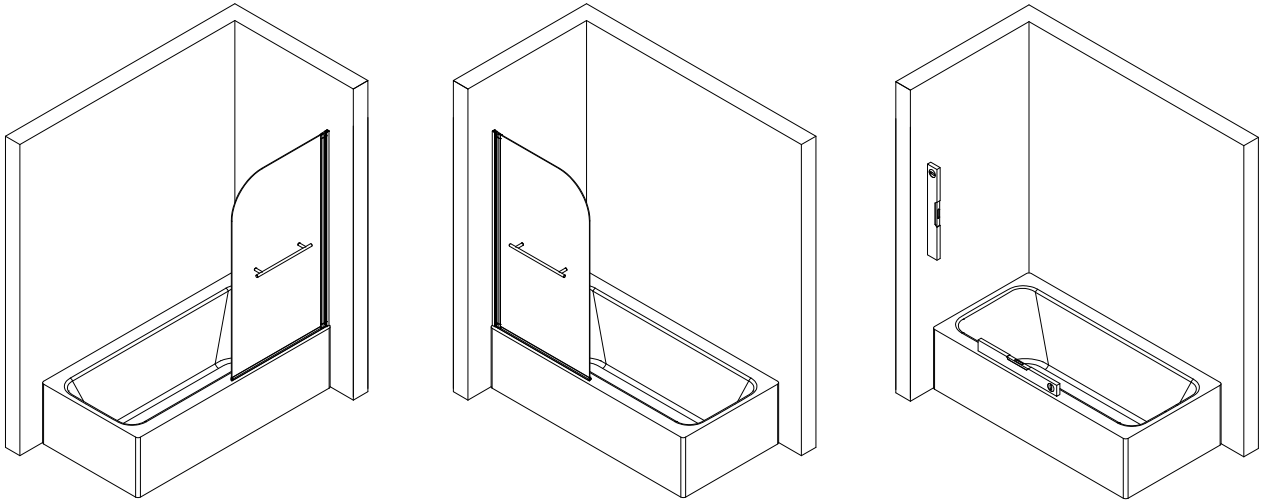




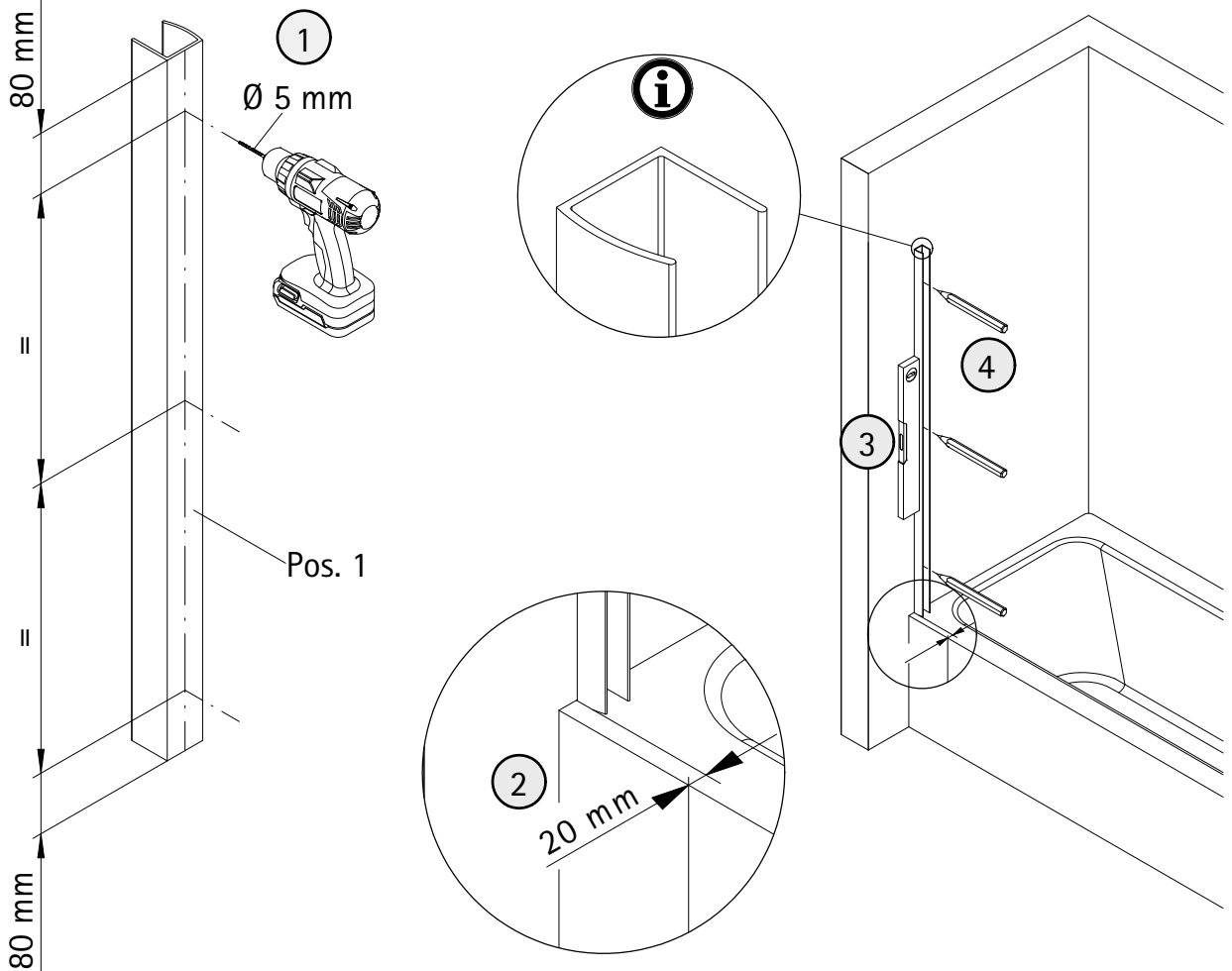
Pos.	Bezeichnung	Ersatzteil-Nr.	Preis	Pos.	Bezeichnung	Ersatzteil-Nr.	Preis
1	1x Wandanschlussprofil	E60230-1	Stück 86,95 €	7*	3x Dübel S6		
2	1x Scheibe			8	1x Stangengriff komplett	E100140-26	Stück 82,95 €
3	1x Dichtung horizontal	E100076-1	Stück 23,95 €	9	1x Unterlegteil	E100080	Stück 9,95 €
4*	3x Abdeckkappe für Kappenschraube			10	1x Montagehilfe	E100201-8	Set 12,00 €
5*	3x Kappenschraube 3,5 x 9,5 mm			21	2x Drehlager, komplett (inkl. Pos. 9)	E100082-8	Set pro Seite 19,95 €
6*	3x Linsen - Blechschraube 4,2 x 45 mm						
					* Schrauben- und Abdeckkappenset	E60200-2	16,95 €



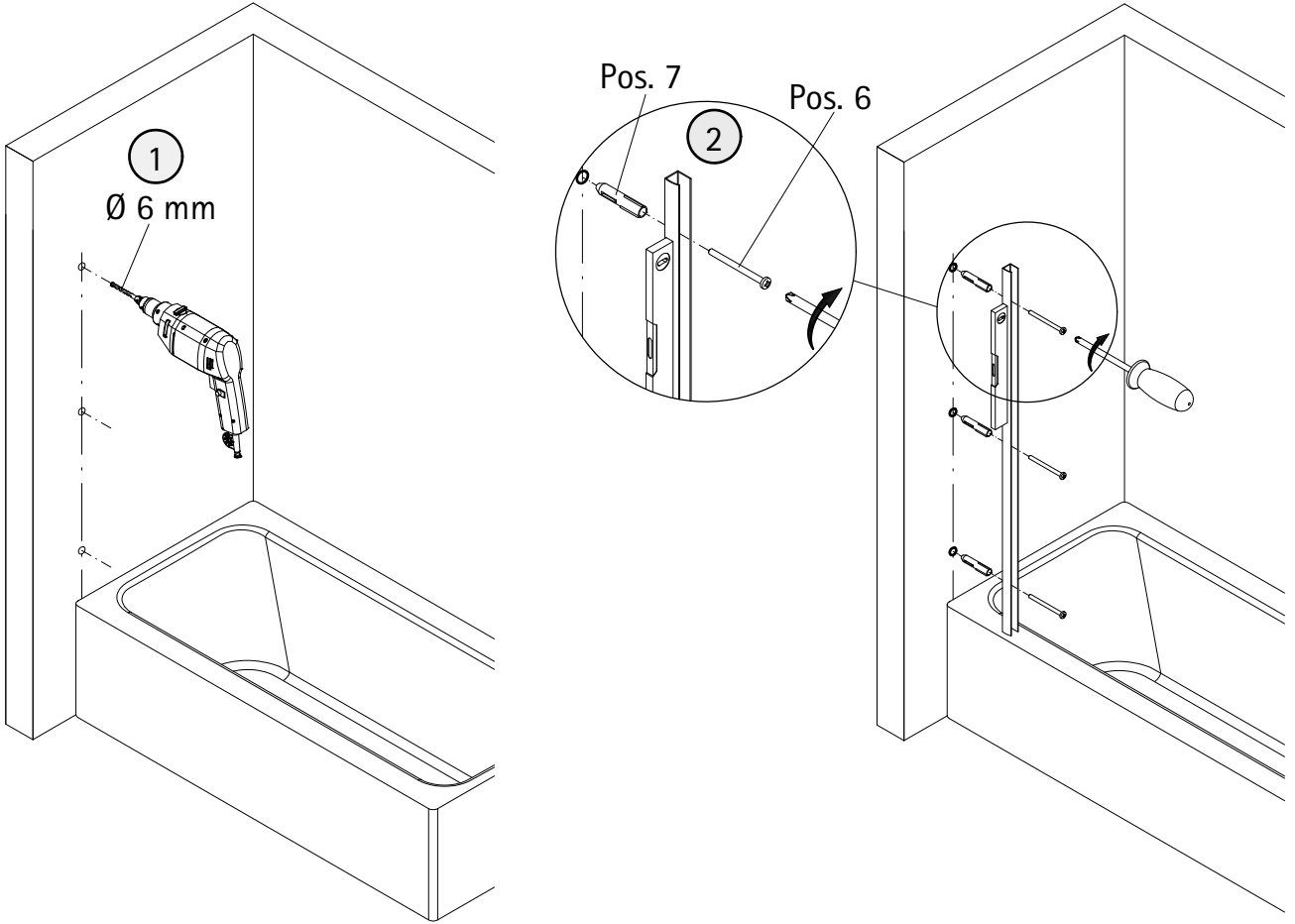
1



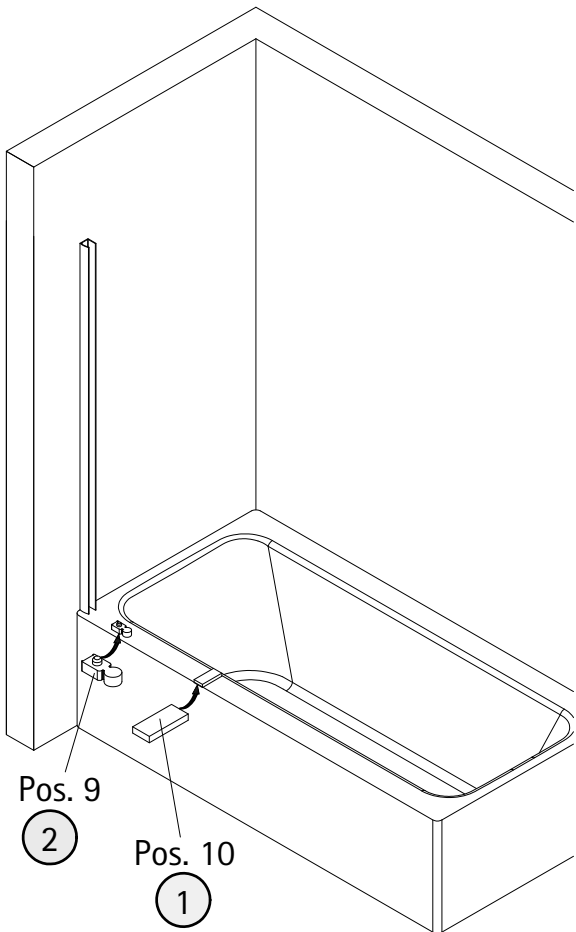
2



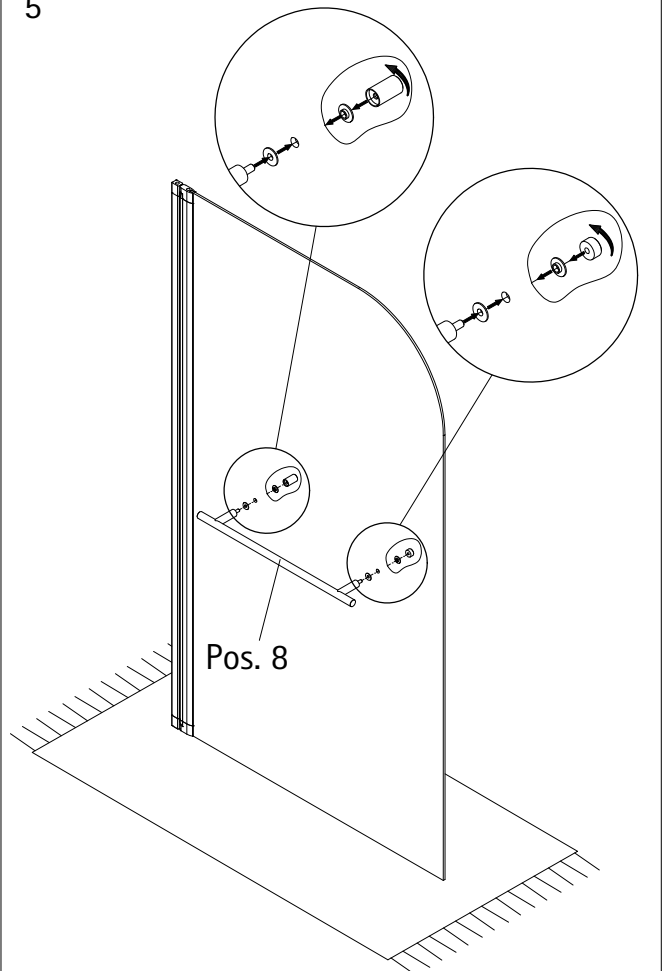
3



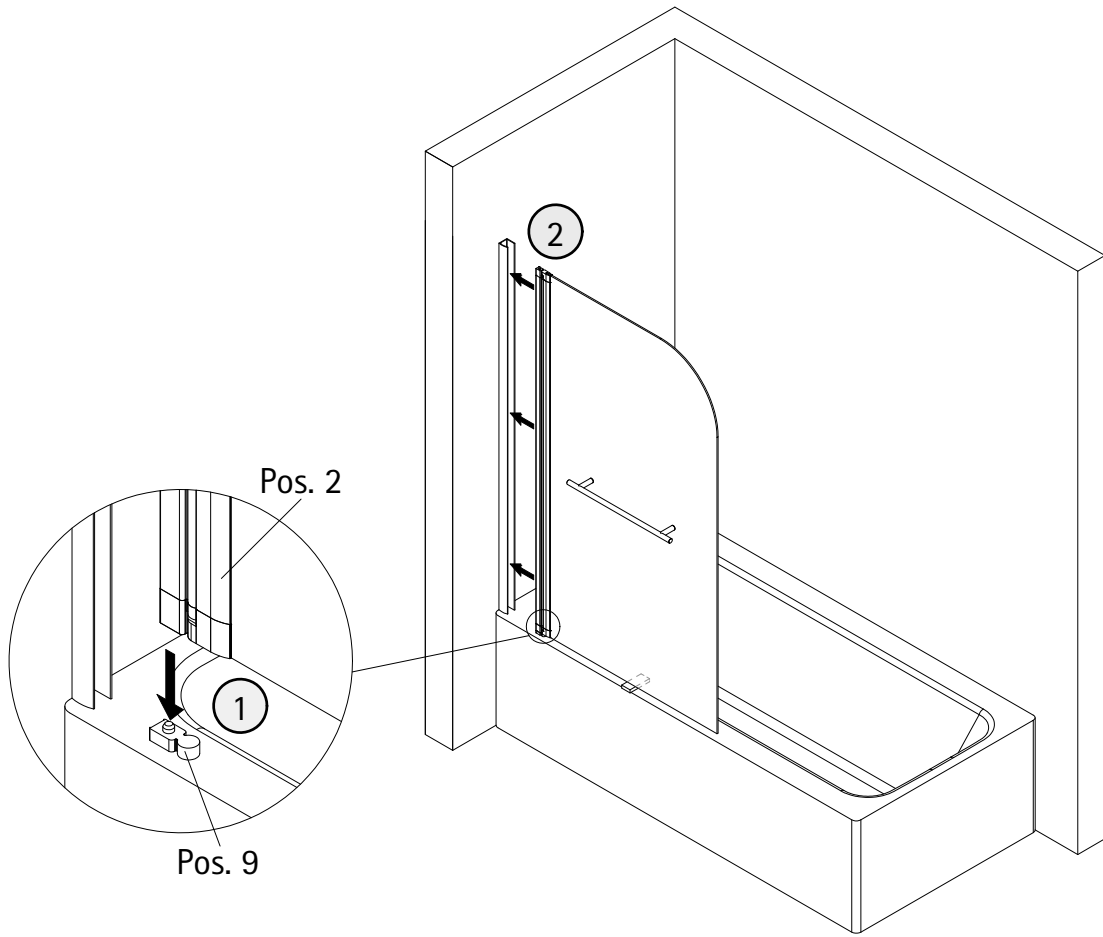
4



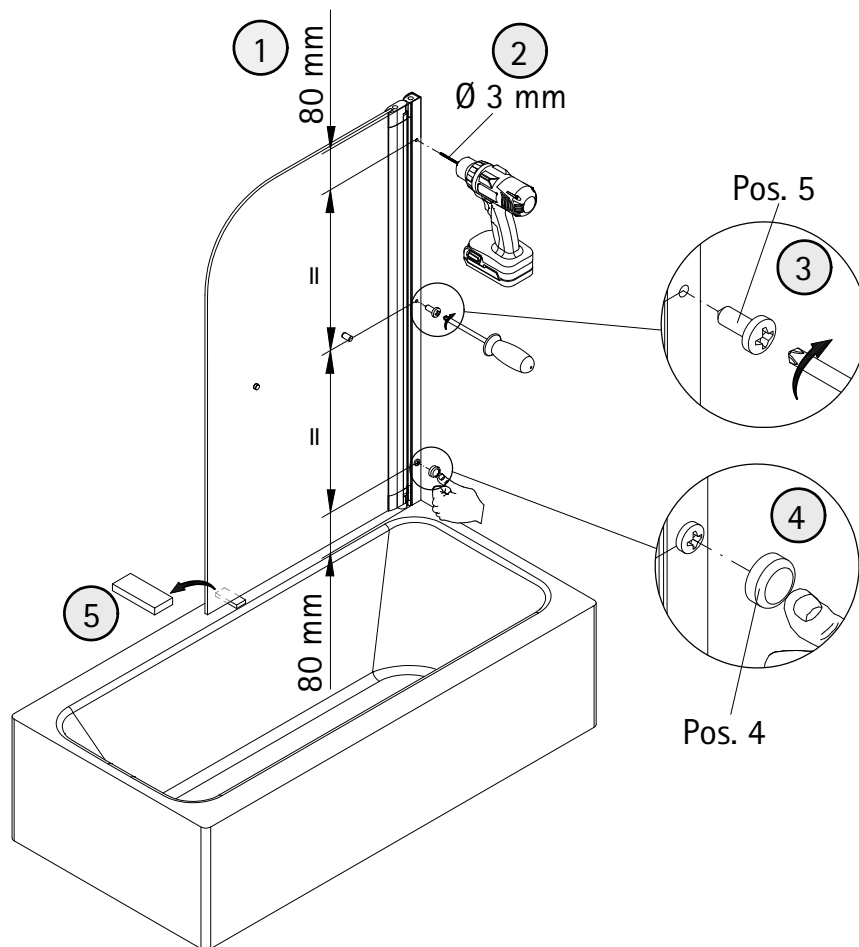
5



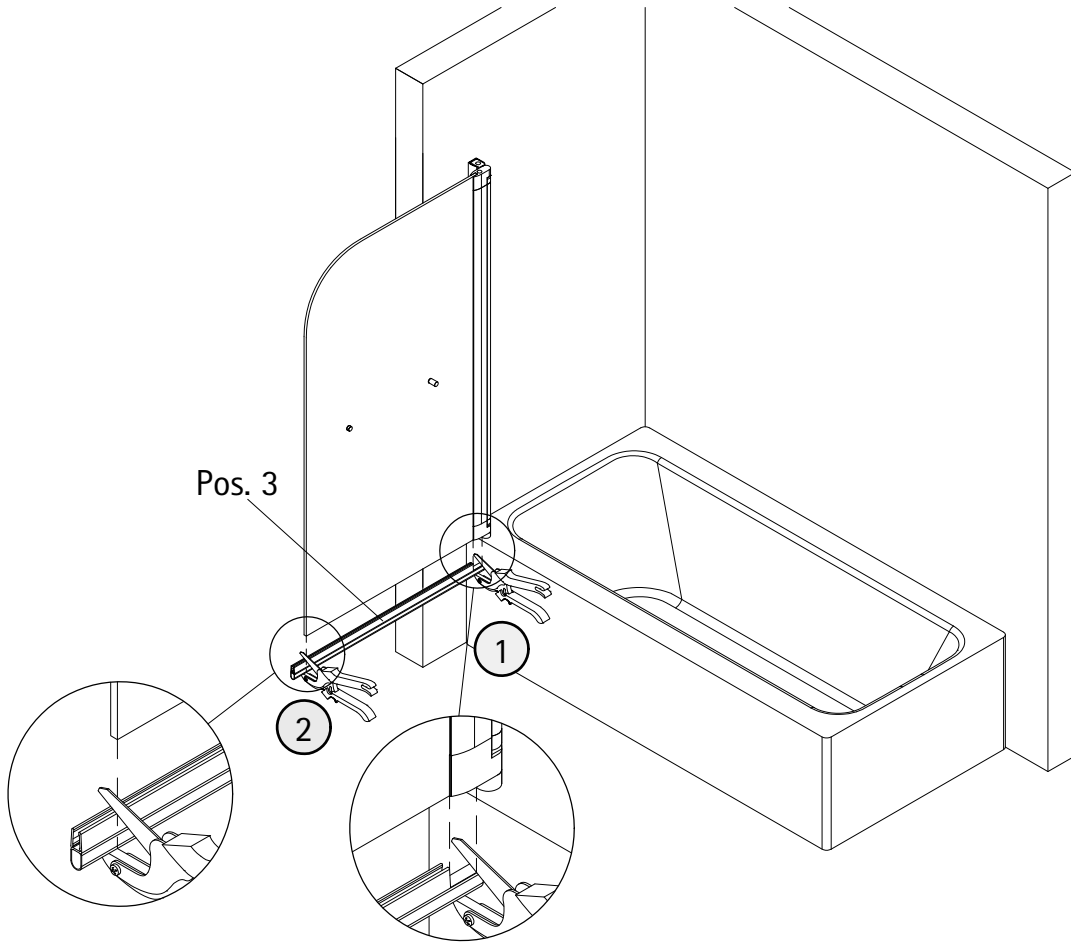
6



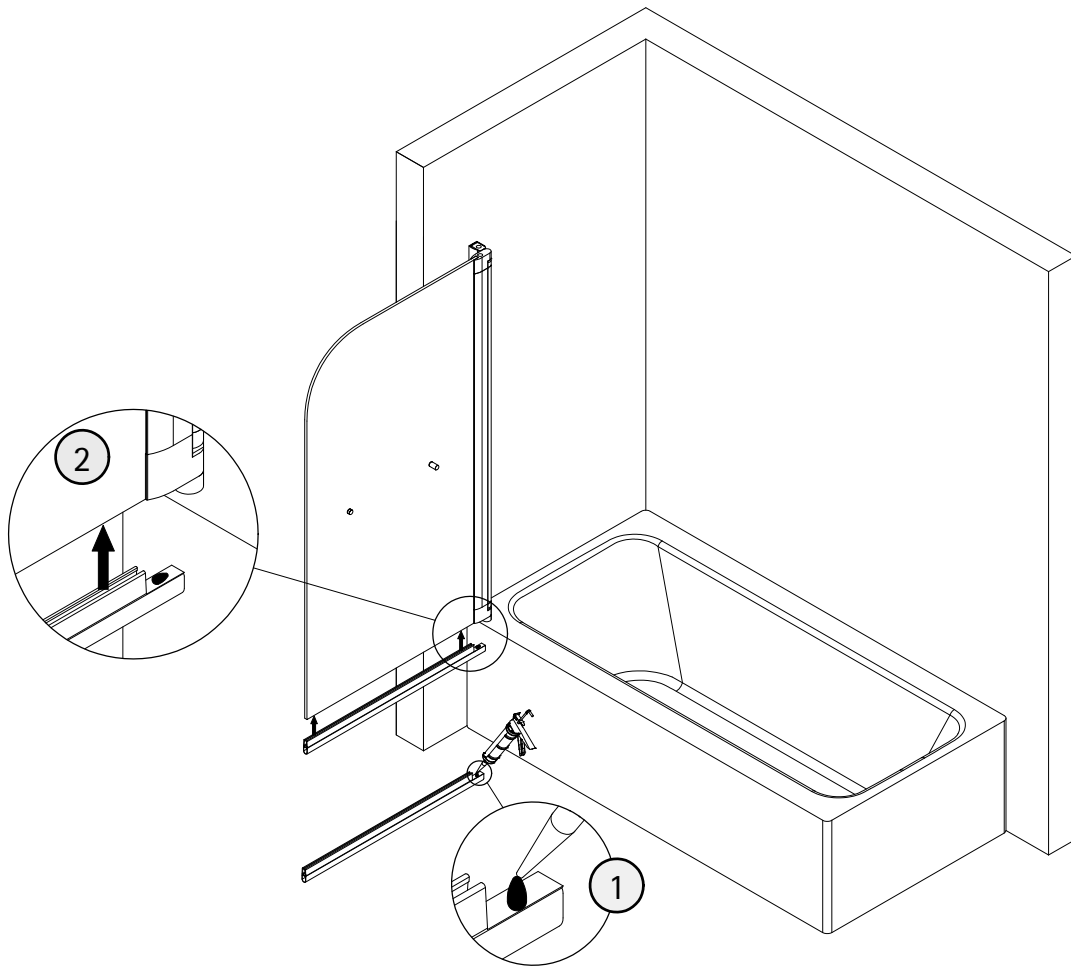
7



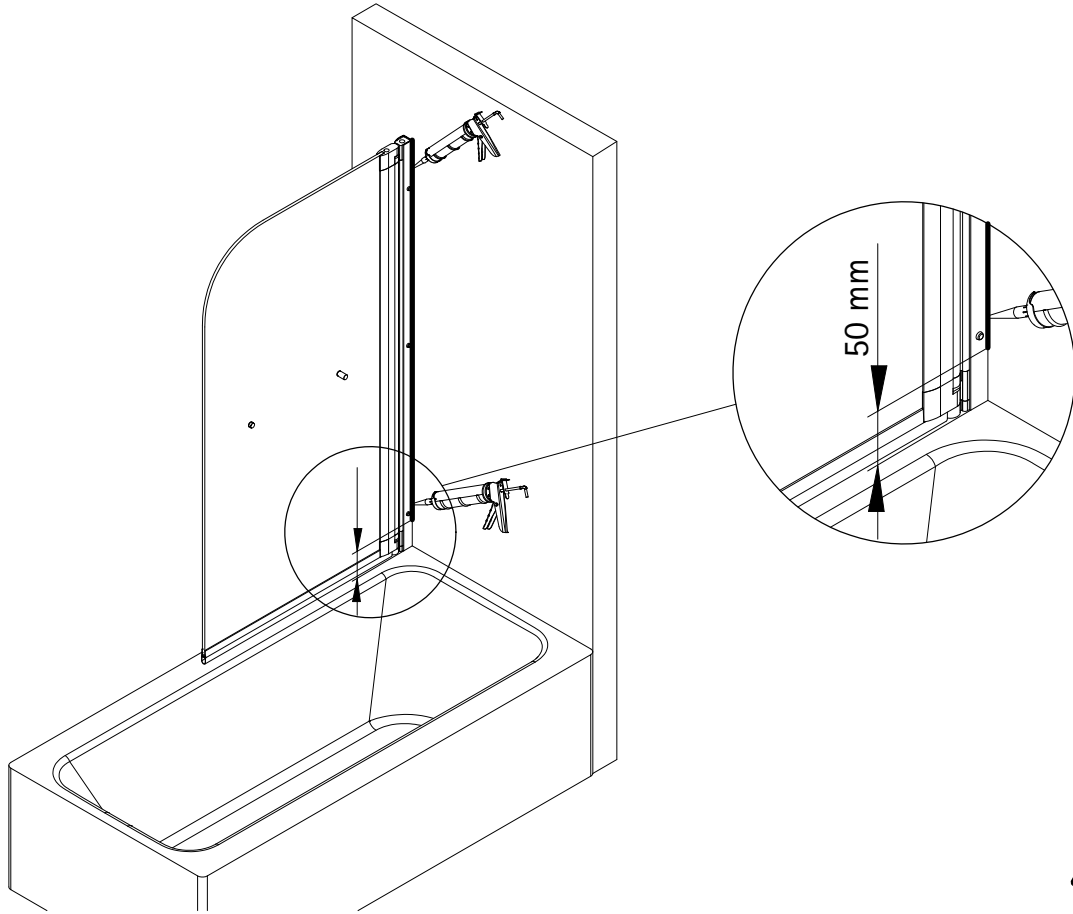
8



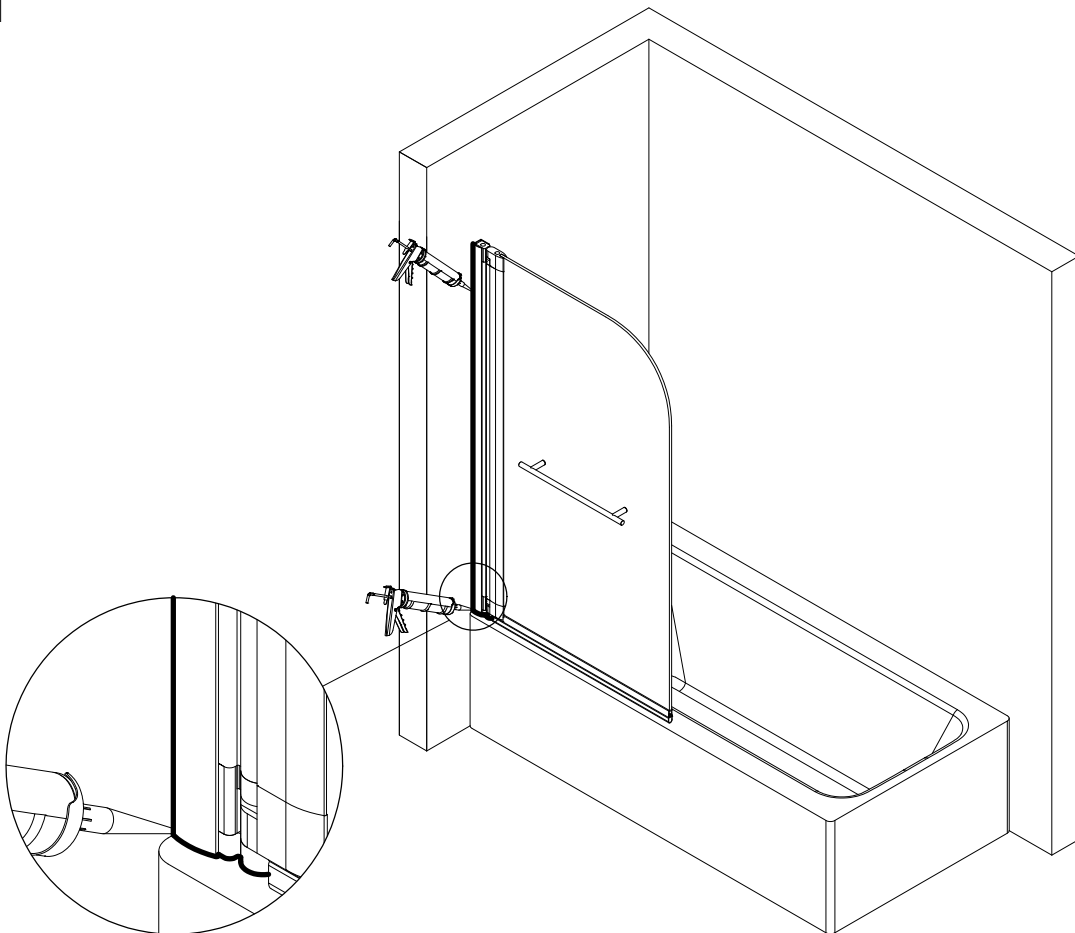
9



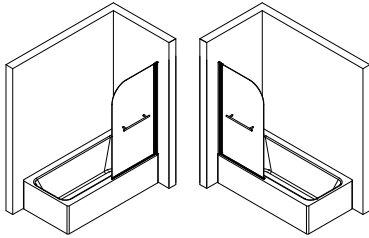
10



11



1971-1



Kontrollbeleg
Control Receipt

Prüfnummer/ Inspection number



Duschservice
Zum Hohlen Morgen 22
59939 Olsberg
Deutschland / Germany / Allemagne / Duitsland



Ersatzteilbestellung:
Fax 02962 / 972-4260



Allgemeine technische Probleme:
Telefon 02962 / 972-40



E-Mail:
ersatzteile@duschservice.de