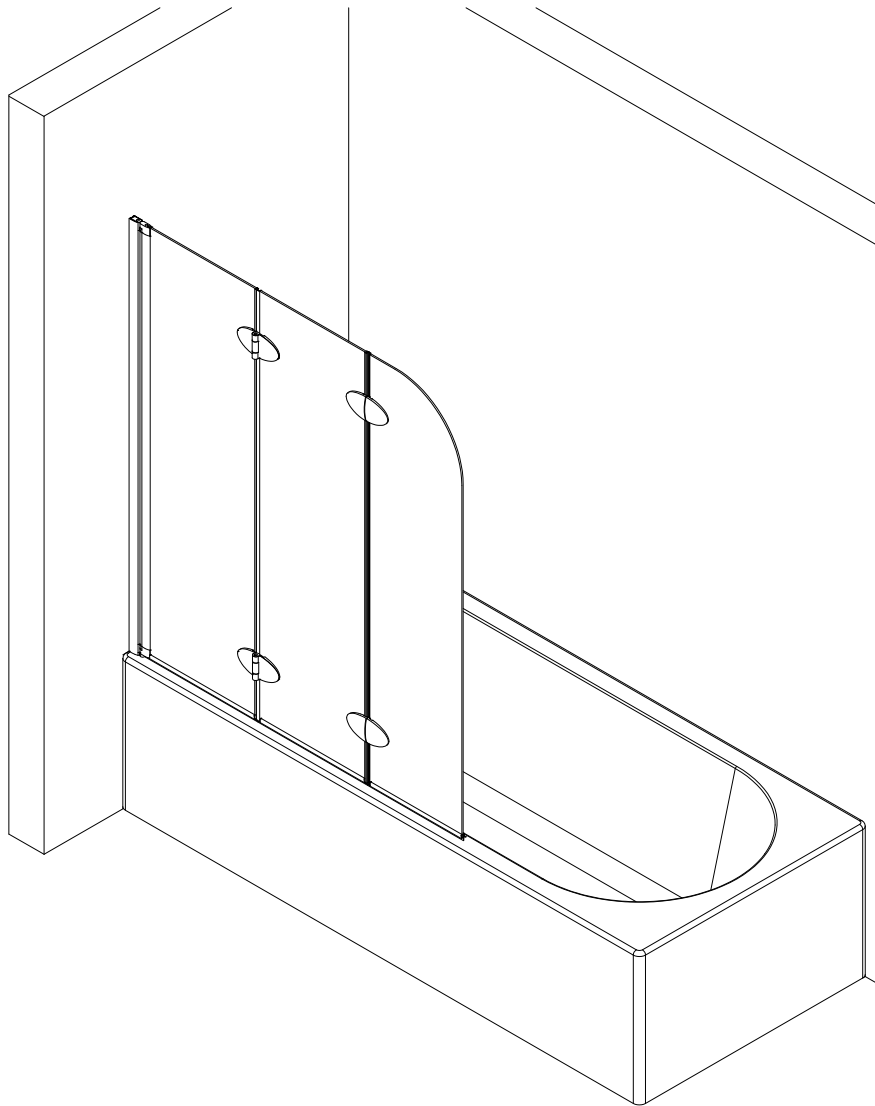


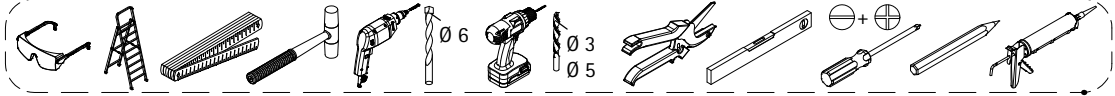
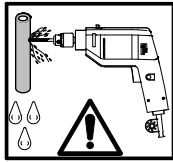
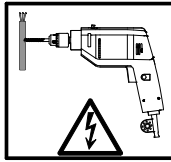
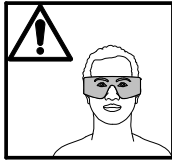
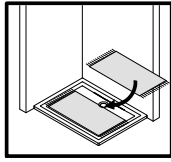
- Montageanleitung
- Assembly instructions
- Notice de montage
- Montagehandleiding
- Návod na montáž
- Instrucțiune de montaj
- Navodila za namestitev
- Installationstruktioneer



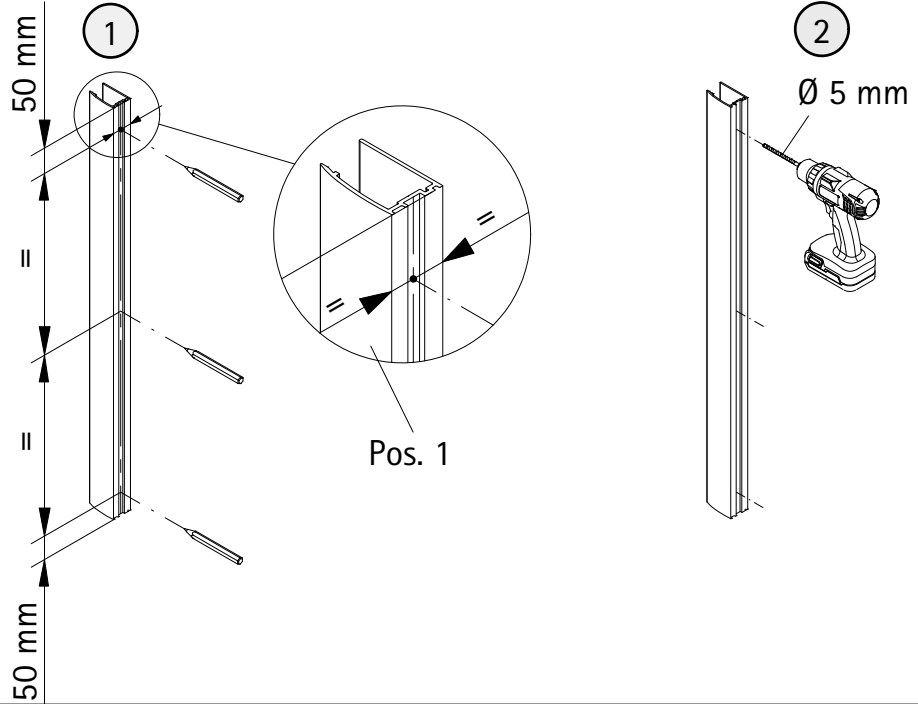
- de** Standard: Montage links. Bei rechts Montage ist das Dekor auf der Innenseite.
- en** Standard: installation on the left. When mounted on the right, the decor is on the inside.
- fr** Standard: montage à gauche. En cas de montage à droite, le décor est à l'intérieur.
- nl** Sandaard: Montage aan de linkerkant. Bij montage aan de rechterkant zit het decor aan de binnenkant.



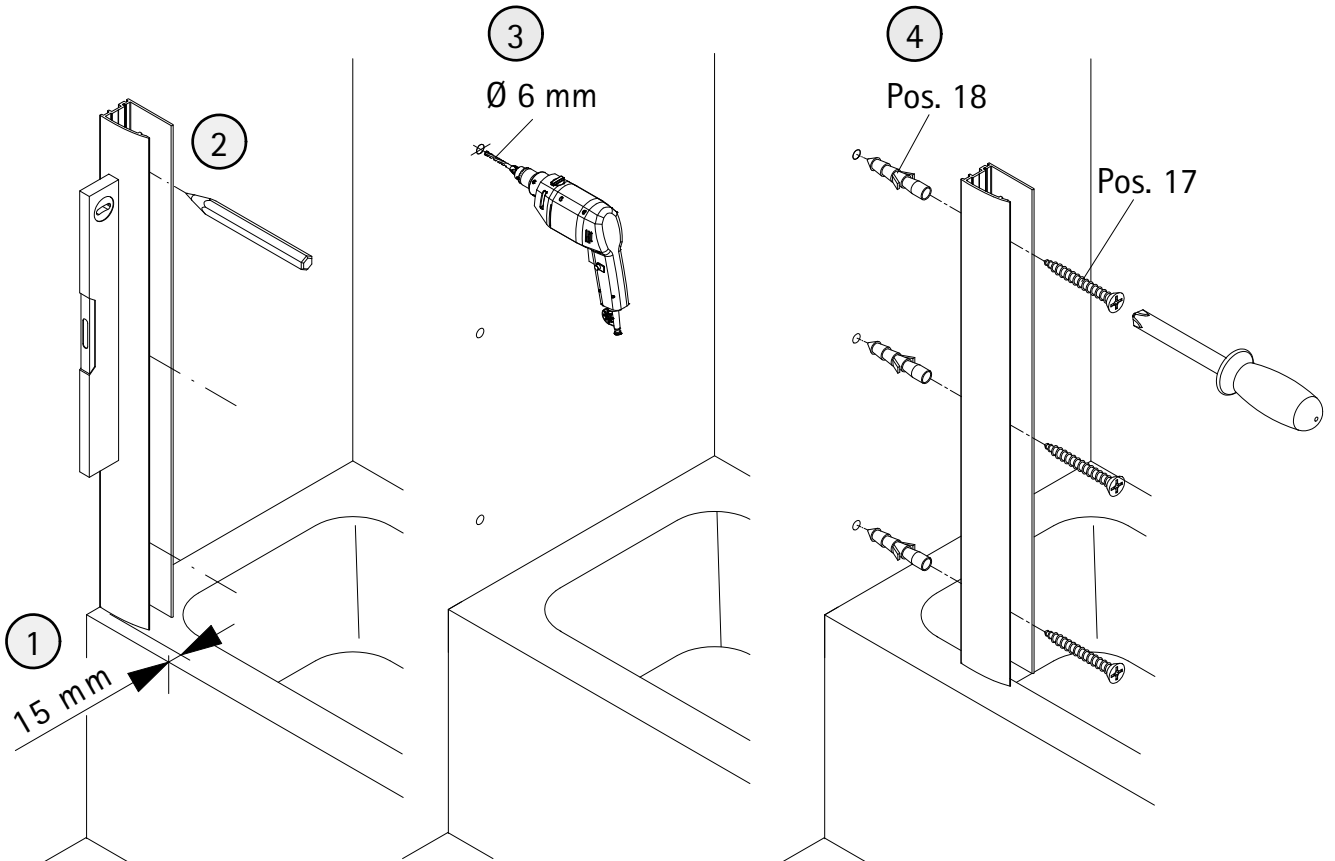
**i**



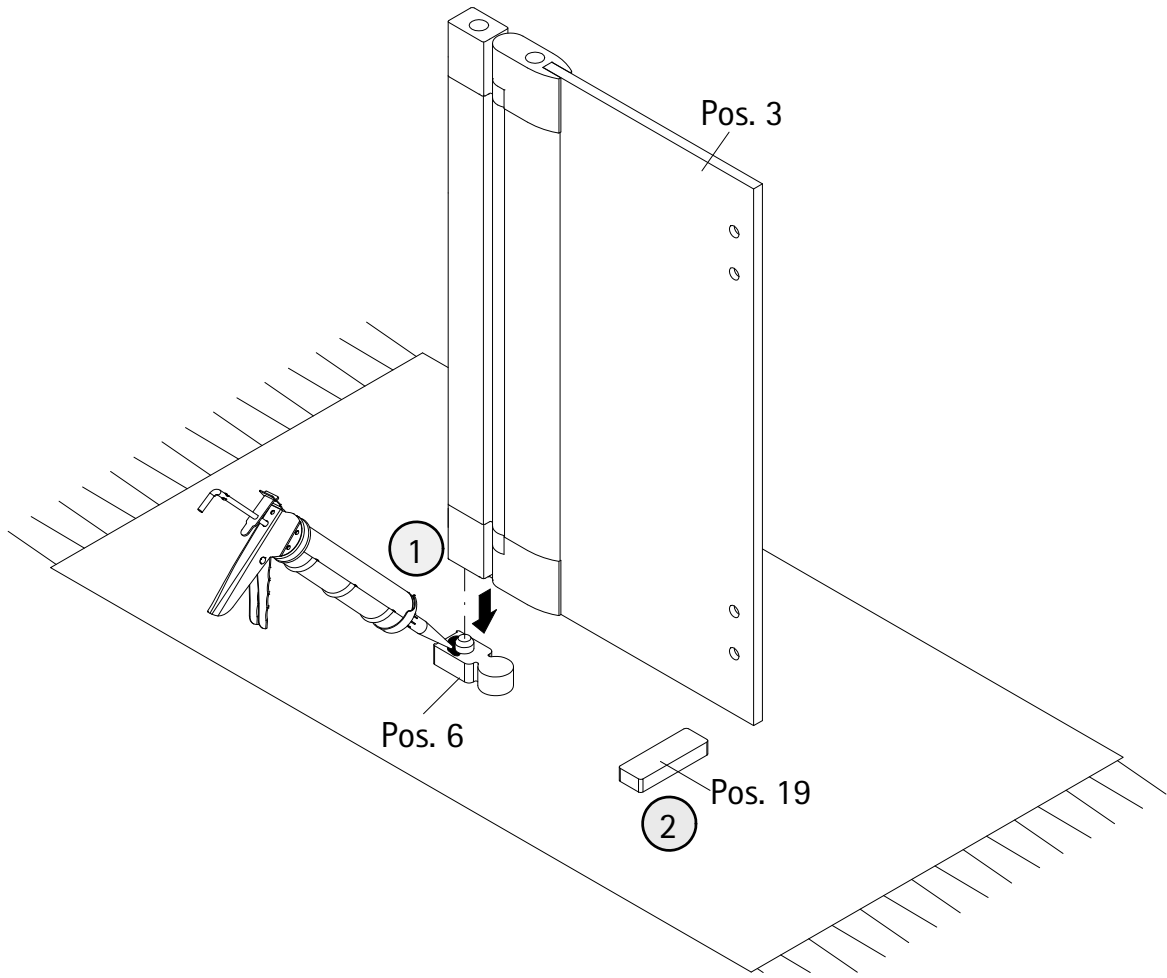
1



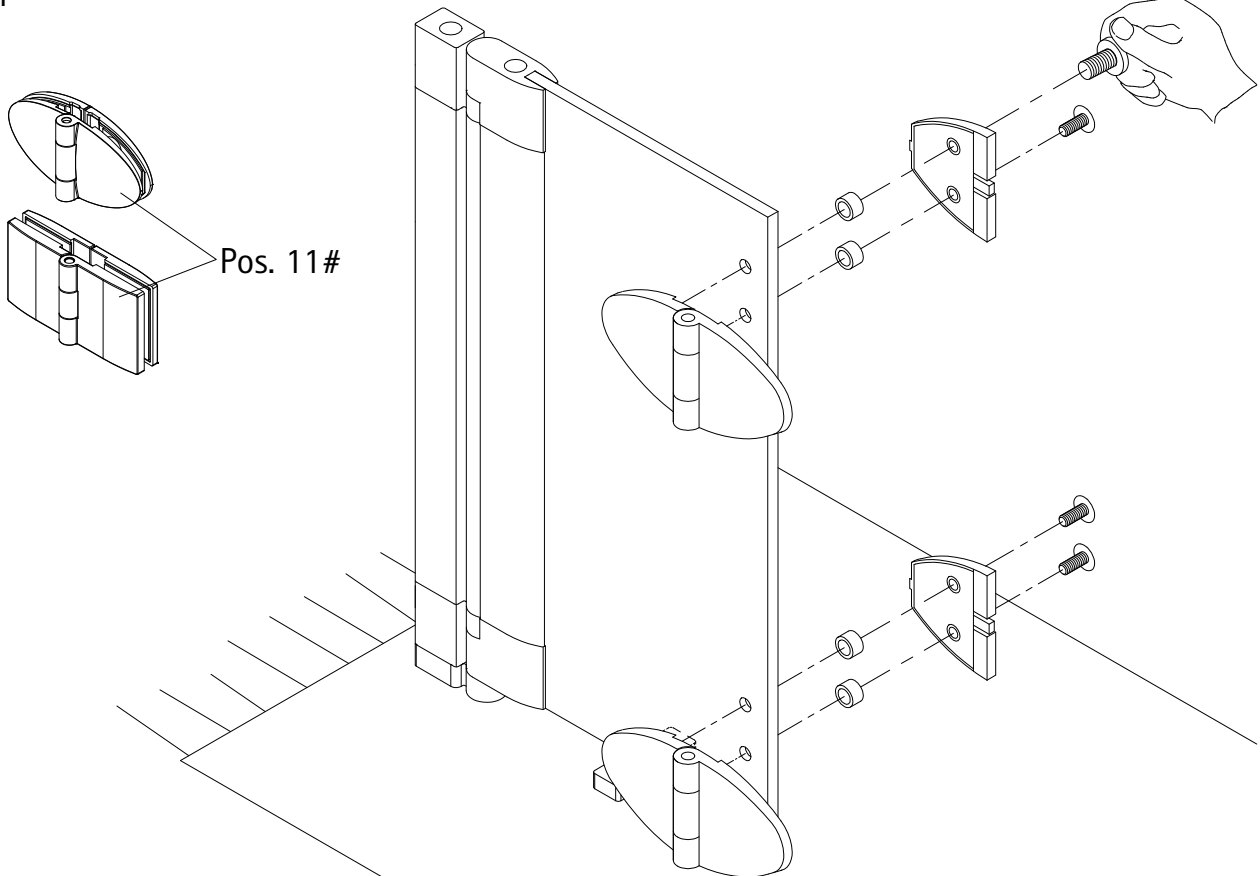
2



3

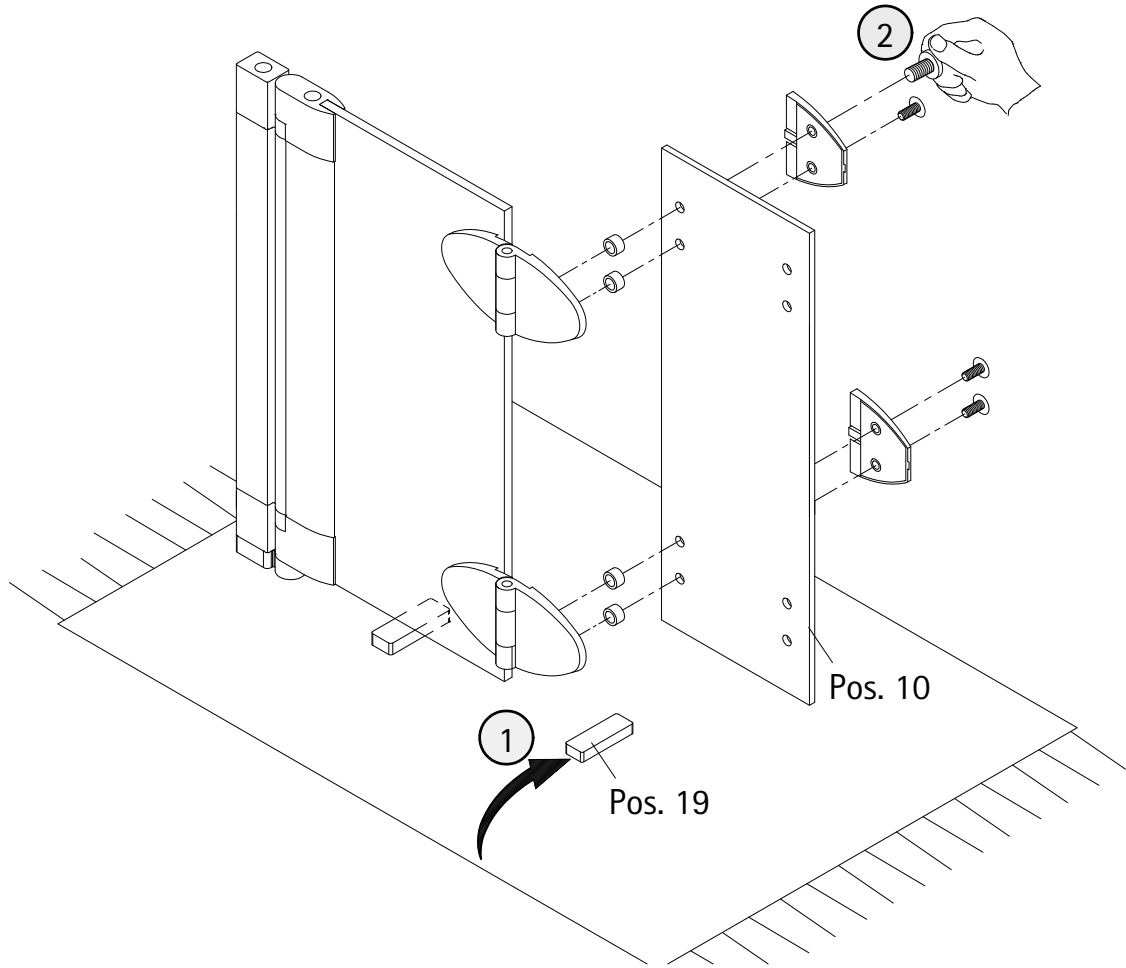


4

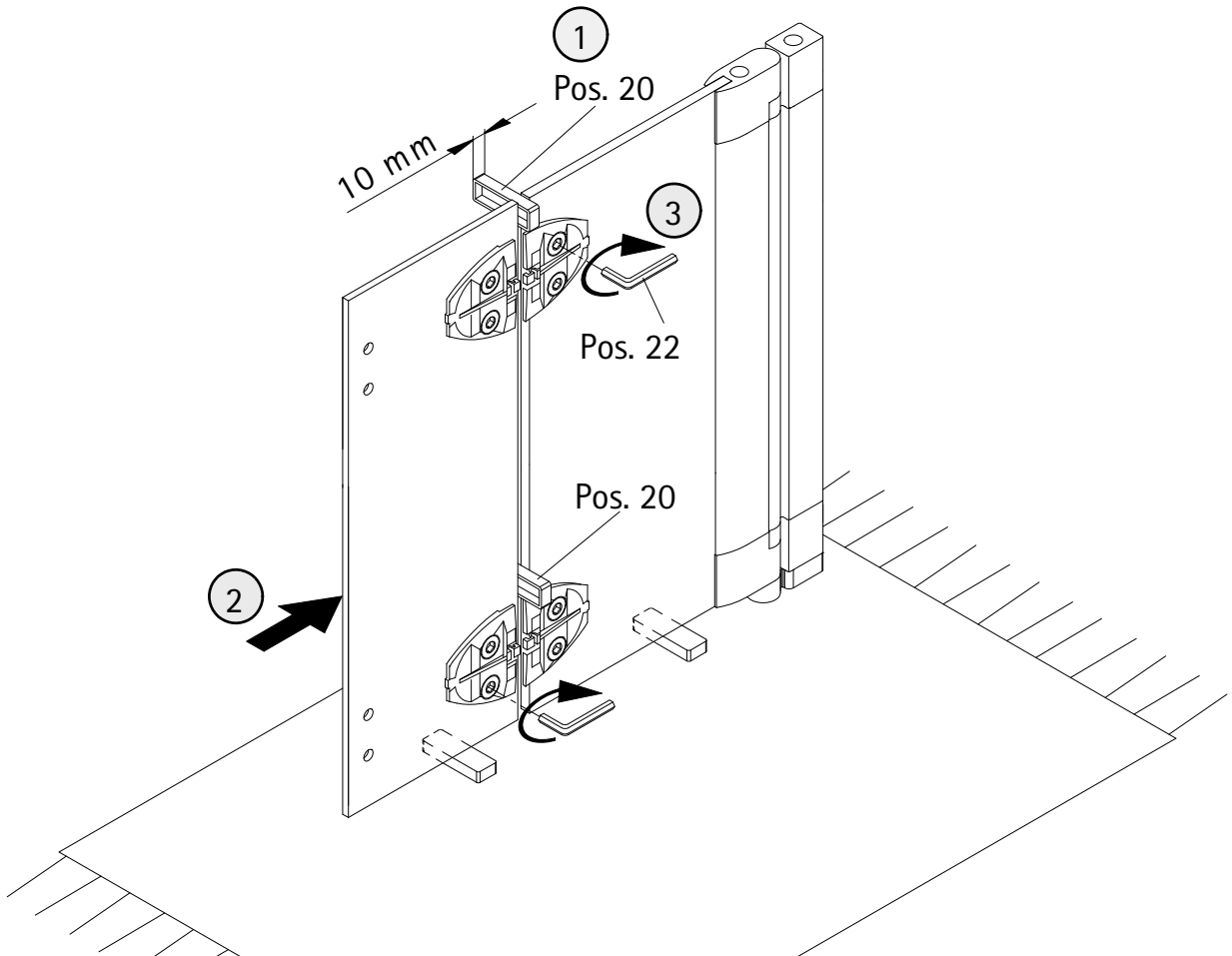


# optional, en option, optioneel

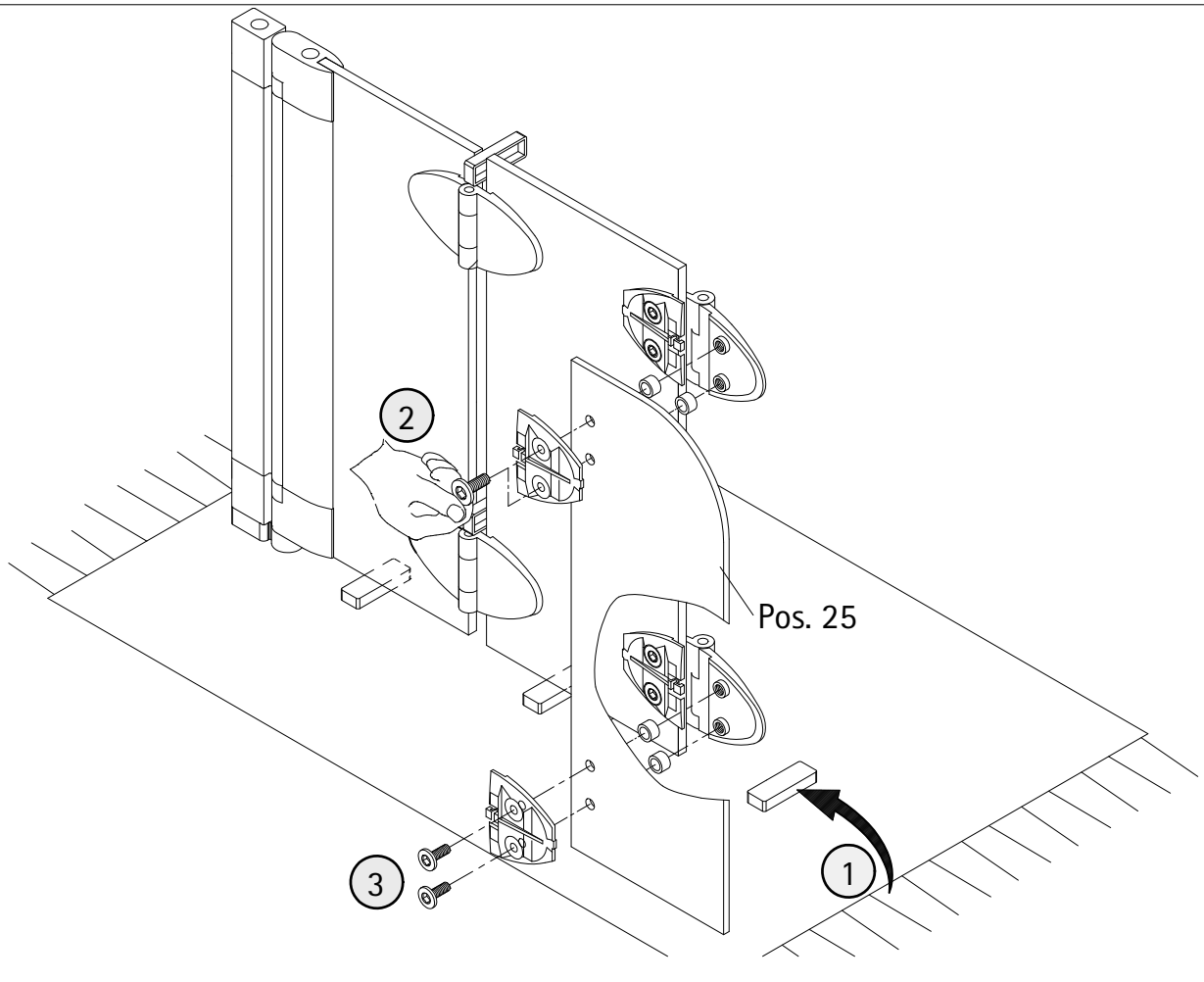
5



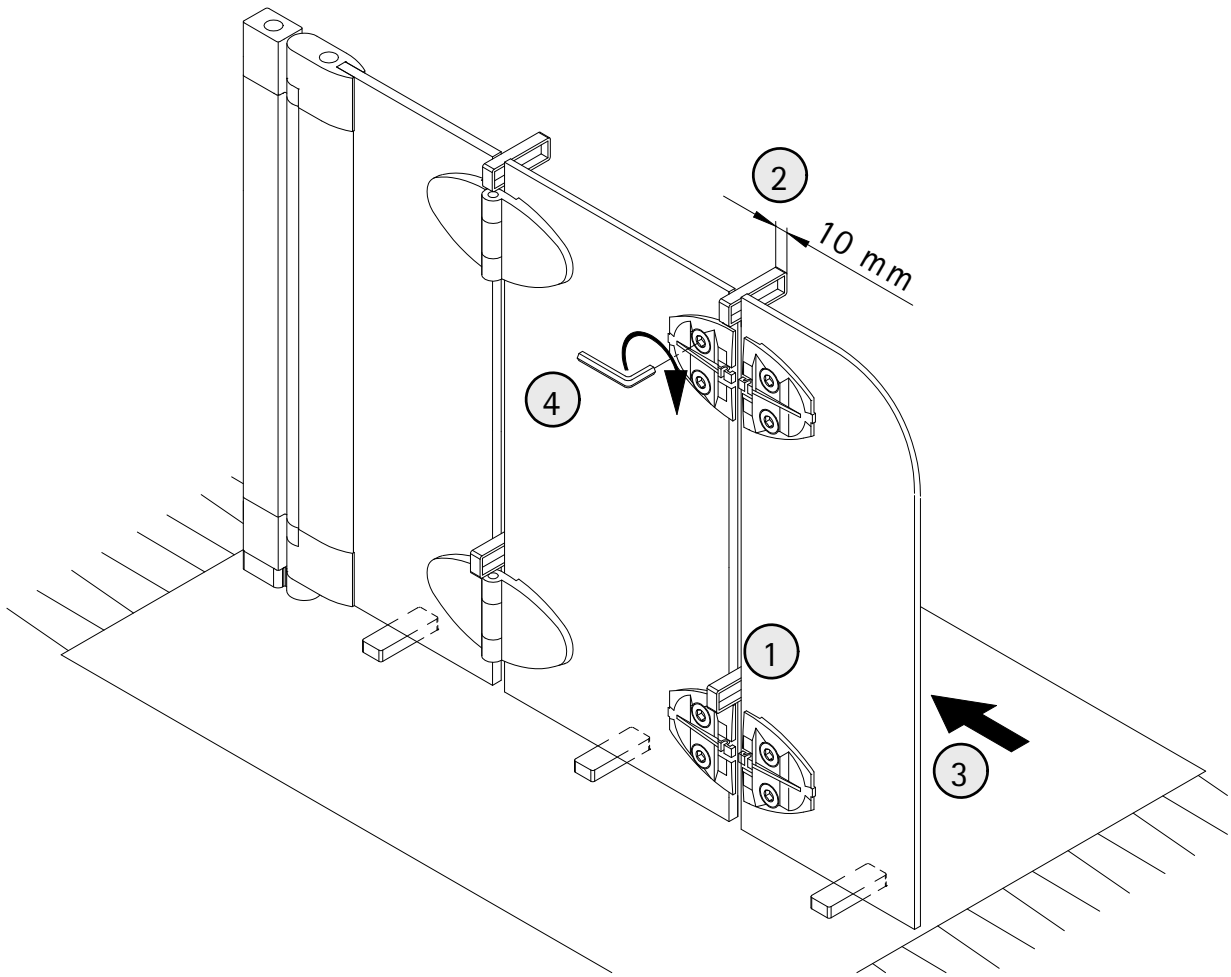
6



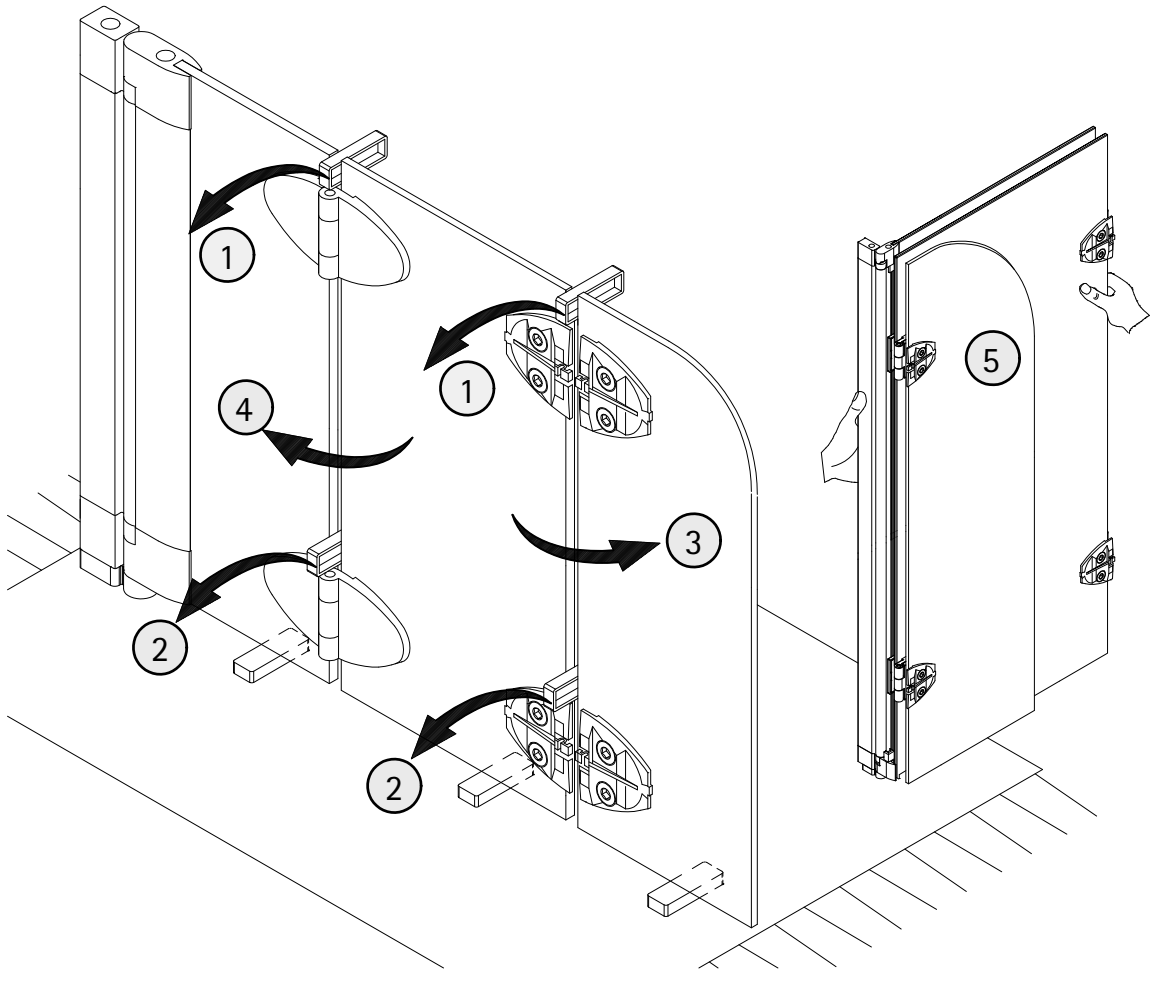
7



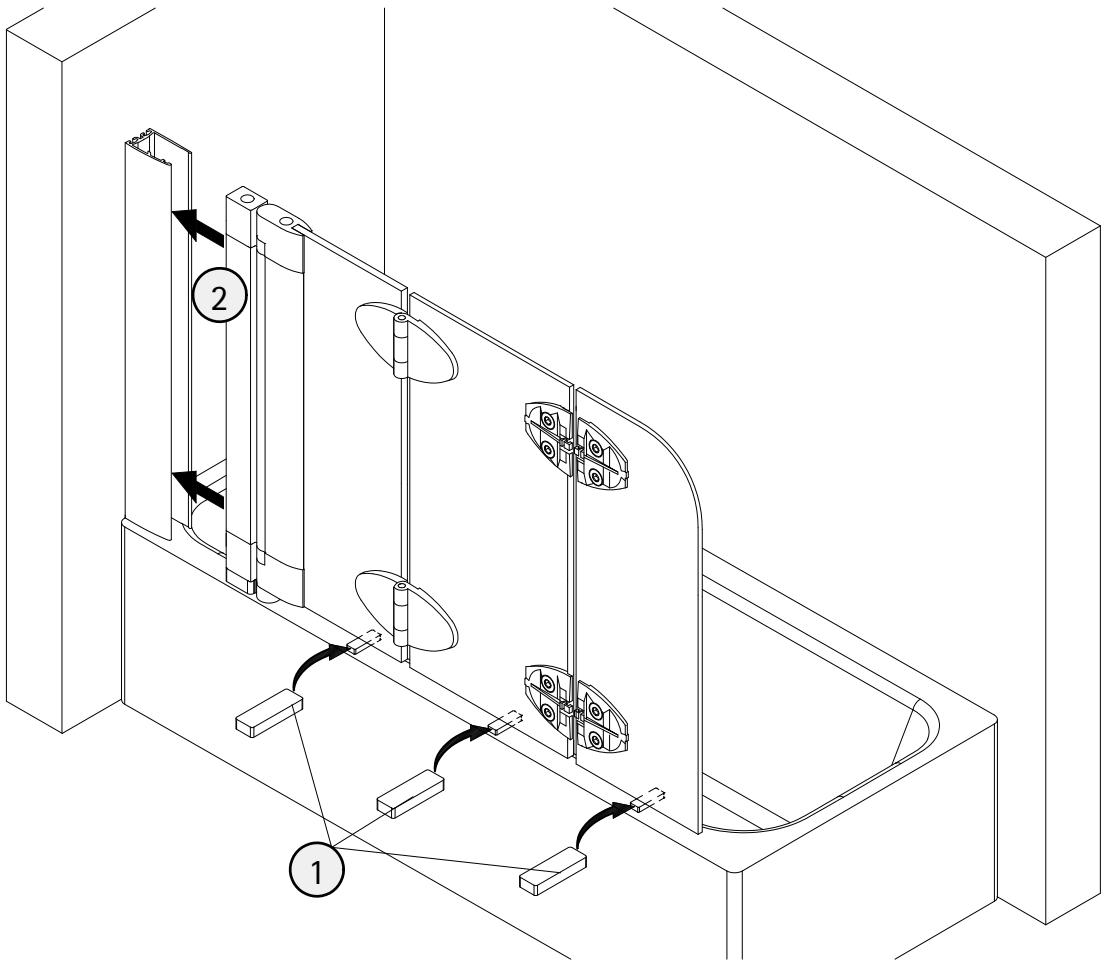
8



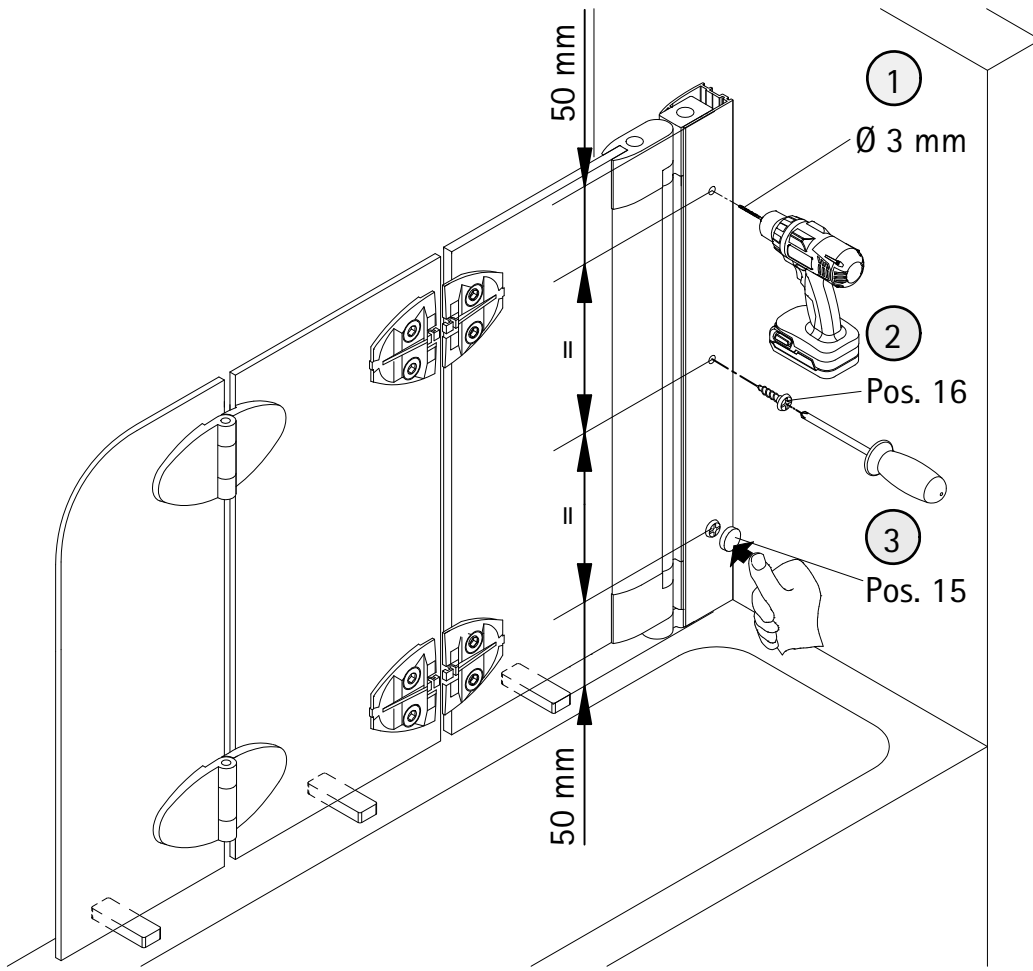
9



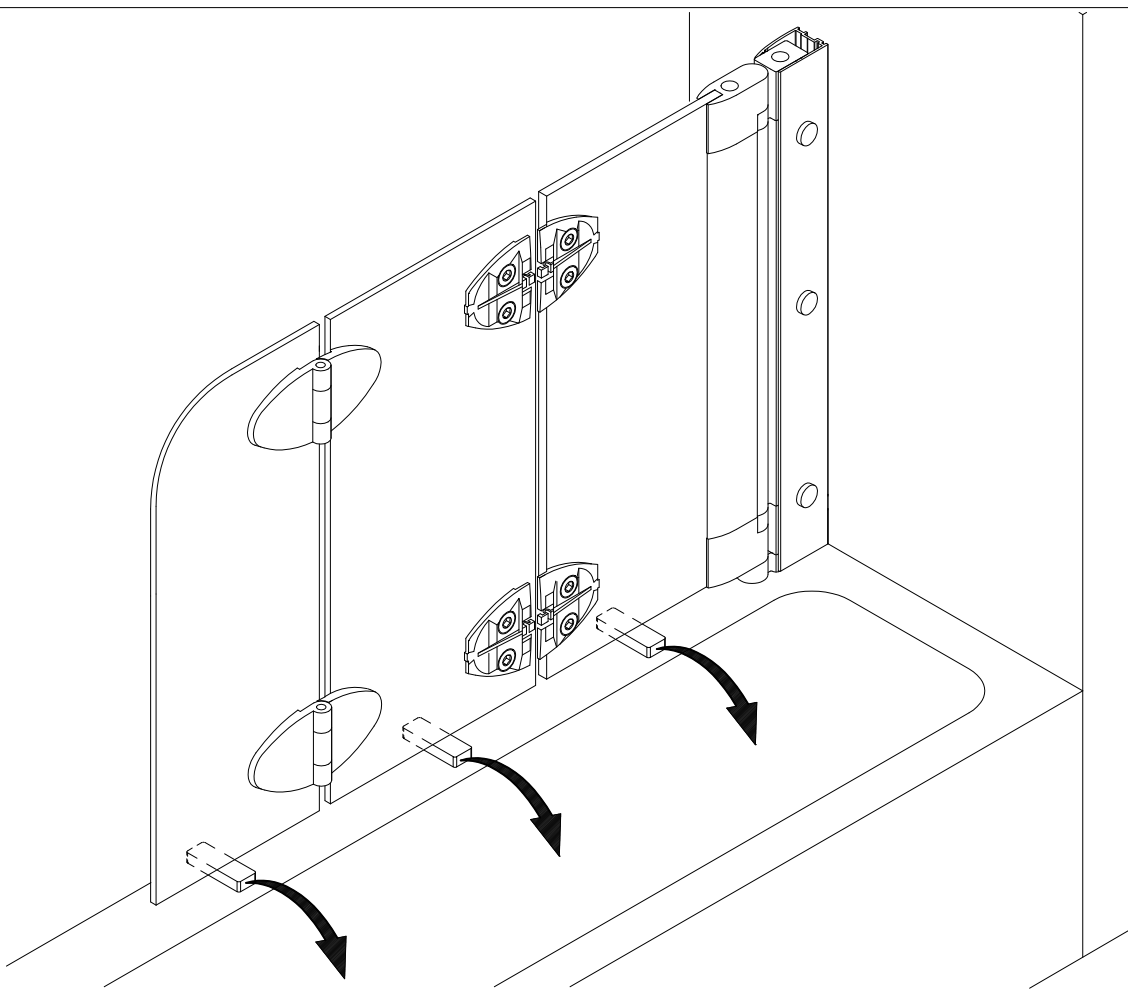
10



11

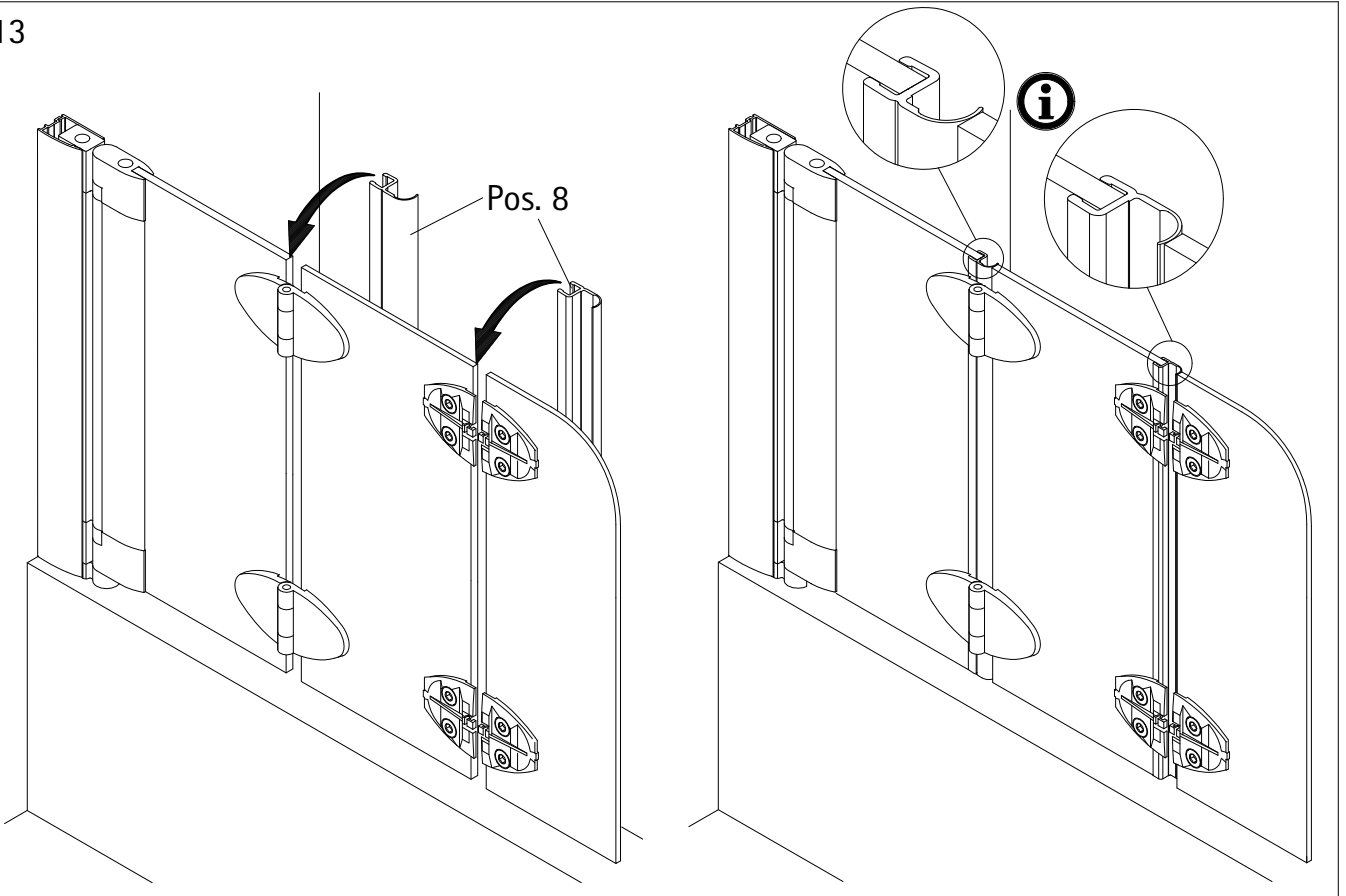


12

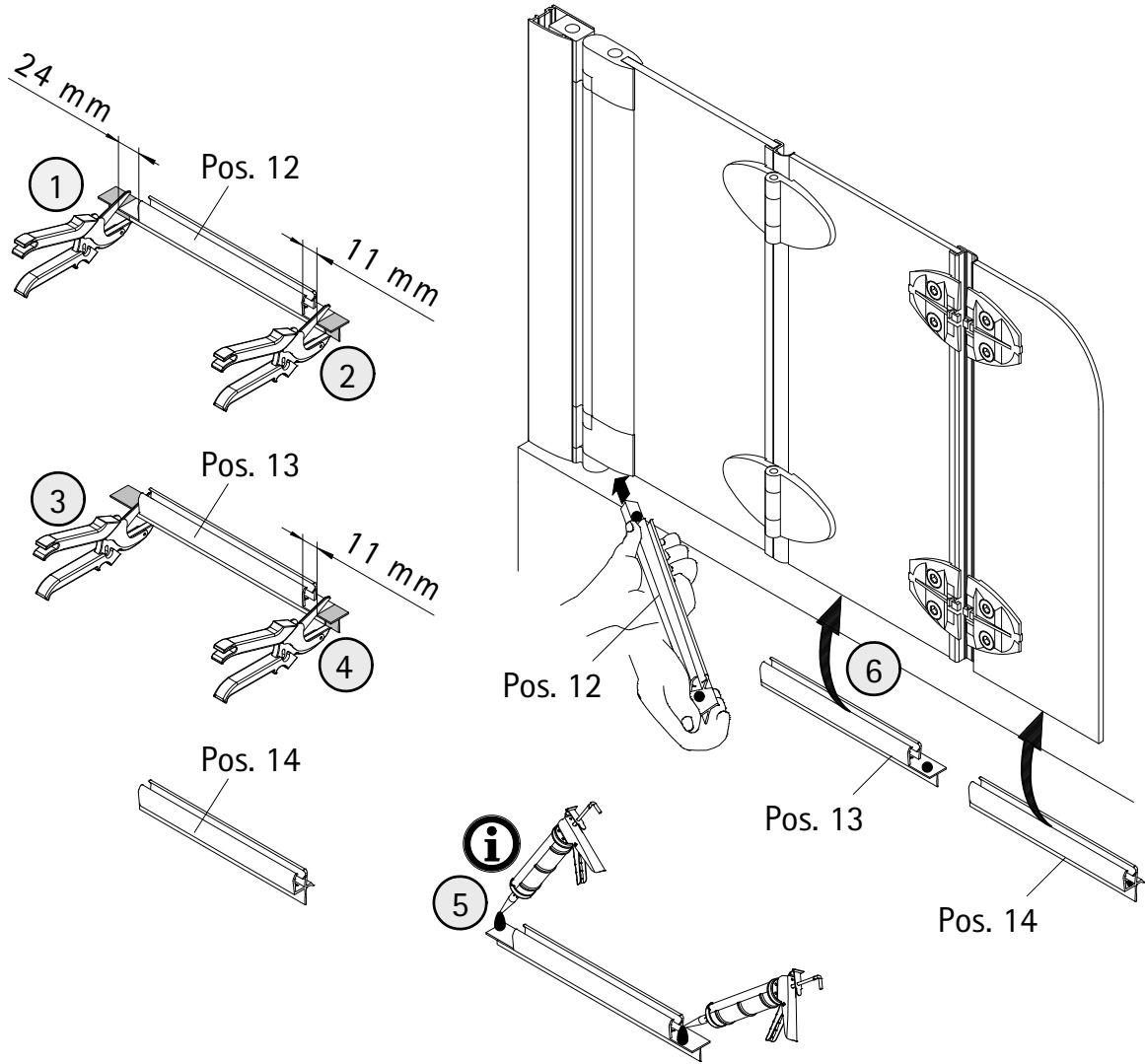




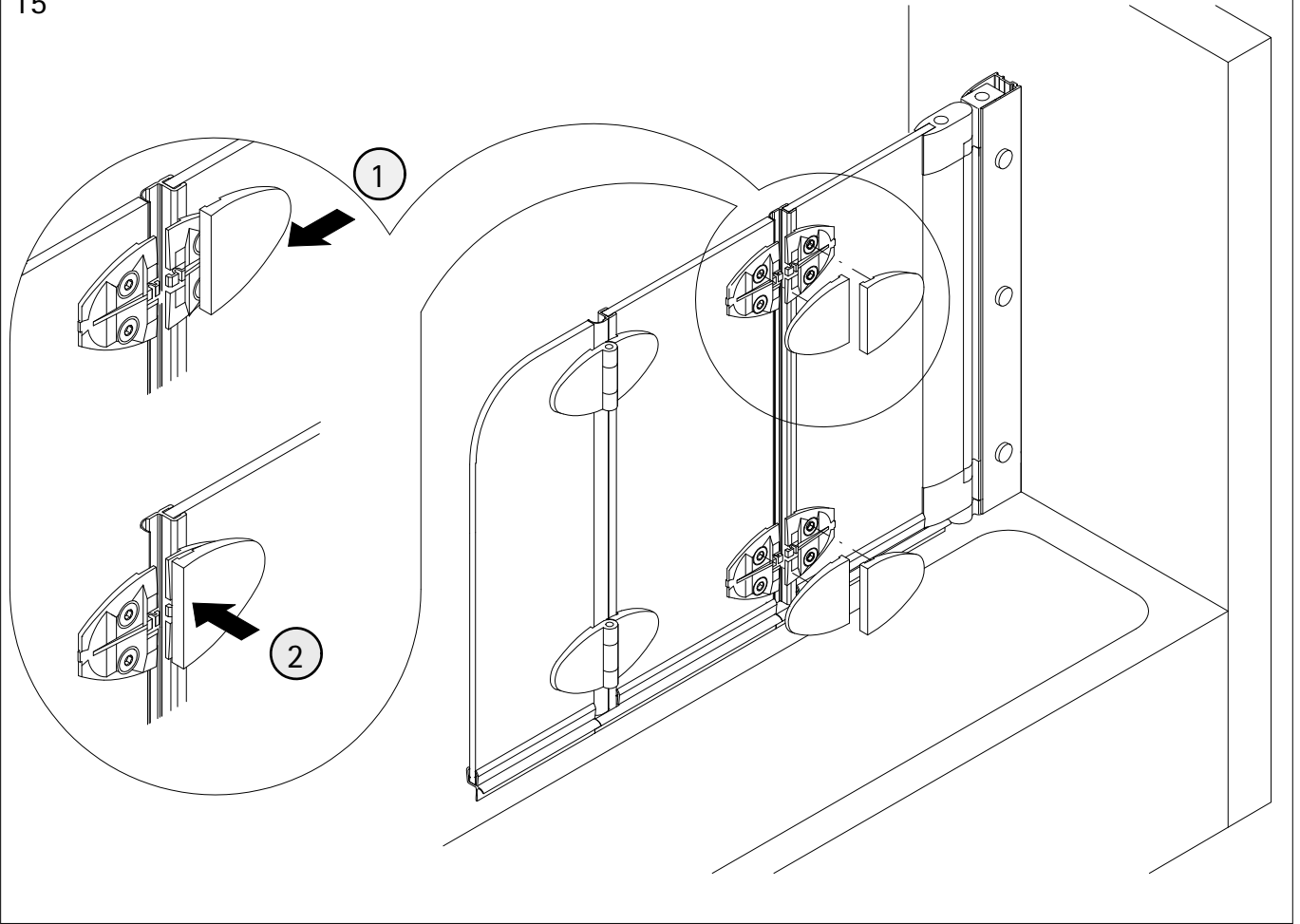
13



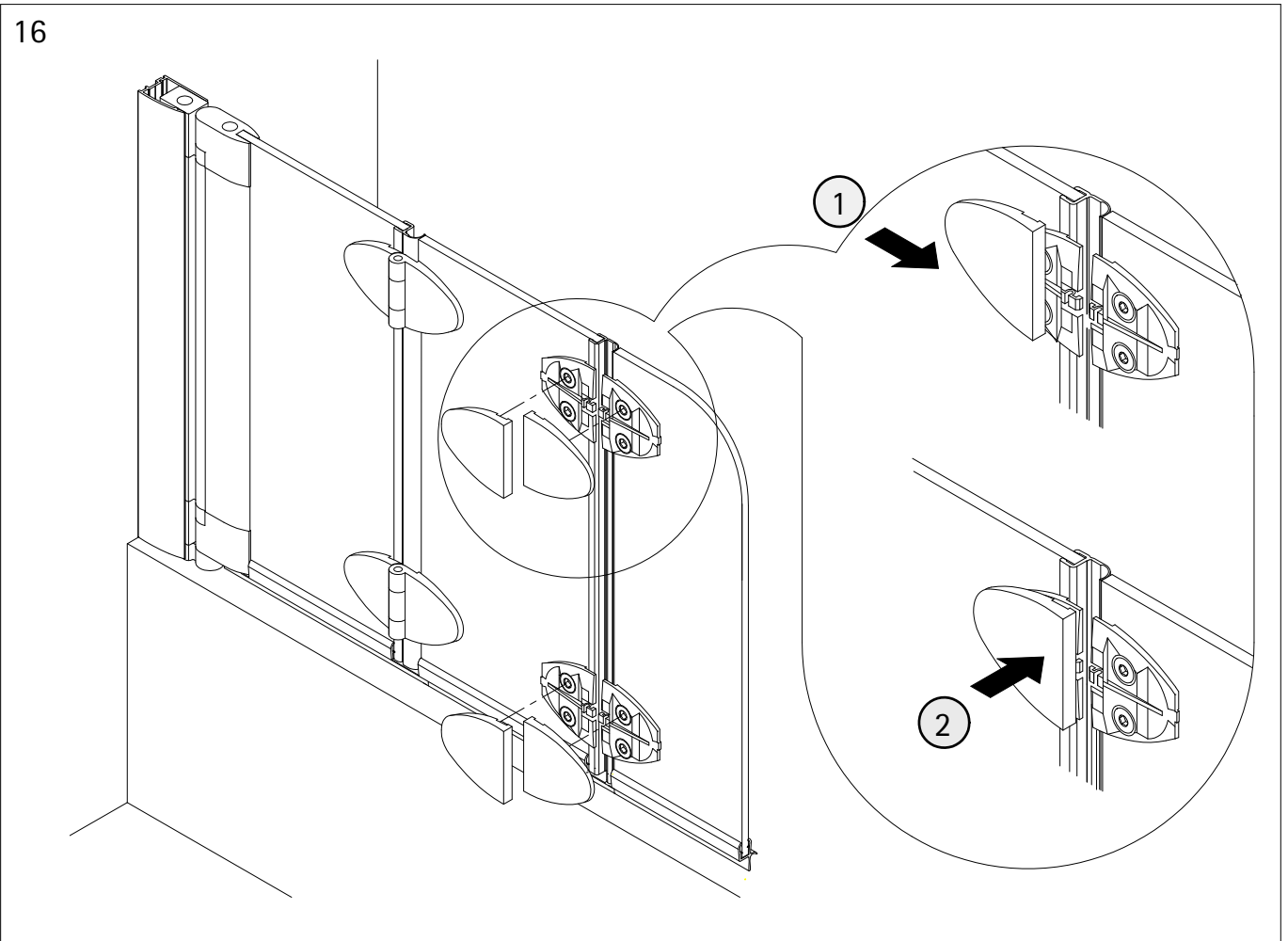
14



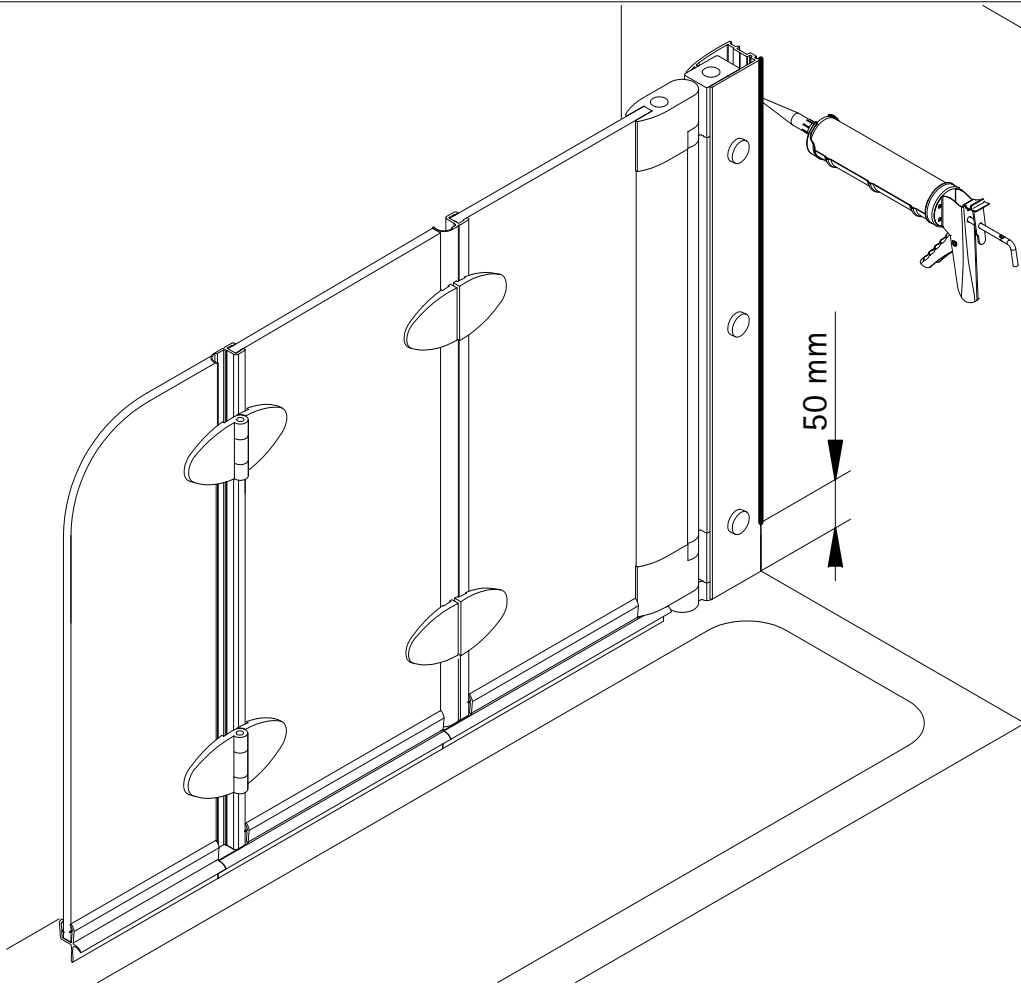
15



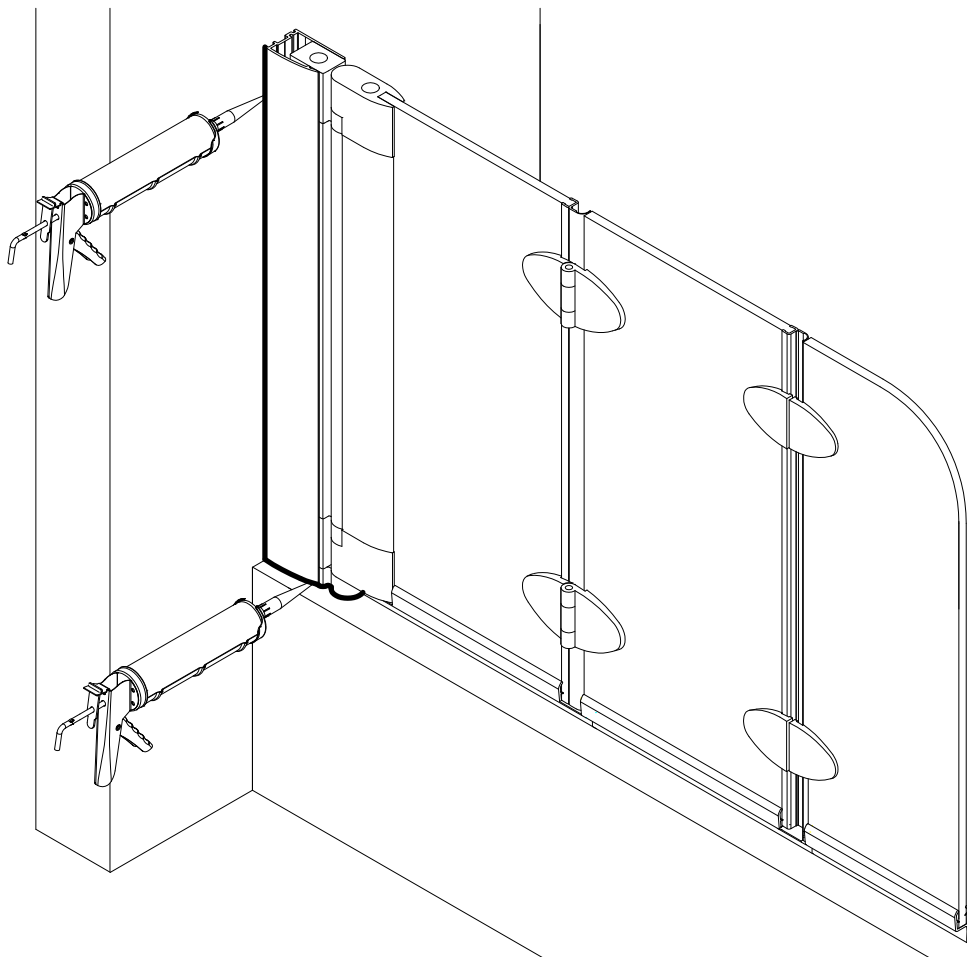
16



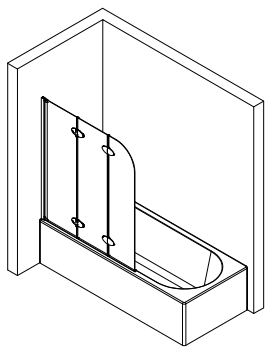
17



18



805-12



Kontrollbeleg  
Control Receipt  
Justificatif de contrôle  
Controle-attest

Prüfnummer/ Inspection number / Numéro d'essai / Controlnummer

---



Duschservice  
Zum Hohlen Morgen 22  
59939 Olsberg  
Deutschland / Germany / Allemagne / Duitsland



Ersatzteilbestellung:  
Fax 02962 / 972-4260



Allgemeine technische Probleme:  
Telefon 02962 / 972-40



E-Mail:  
ersatzteile@duschservice.de