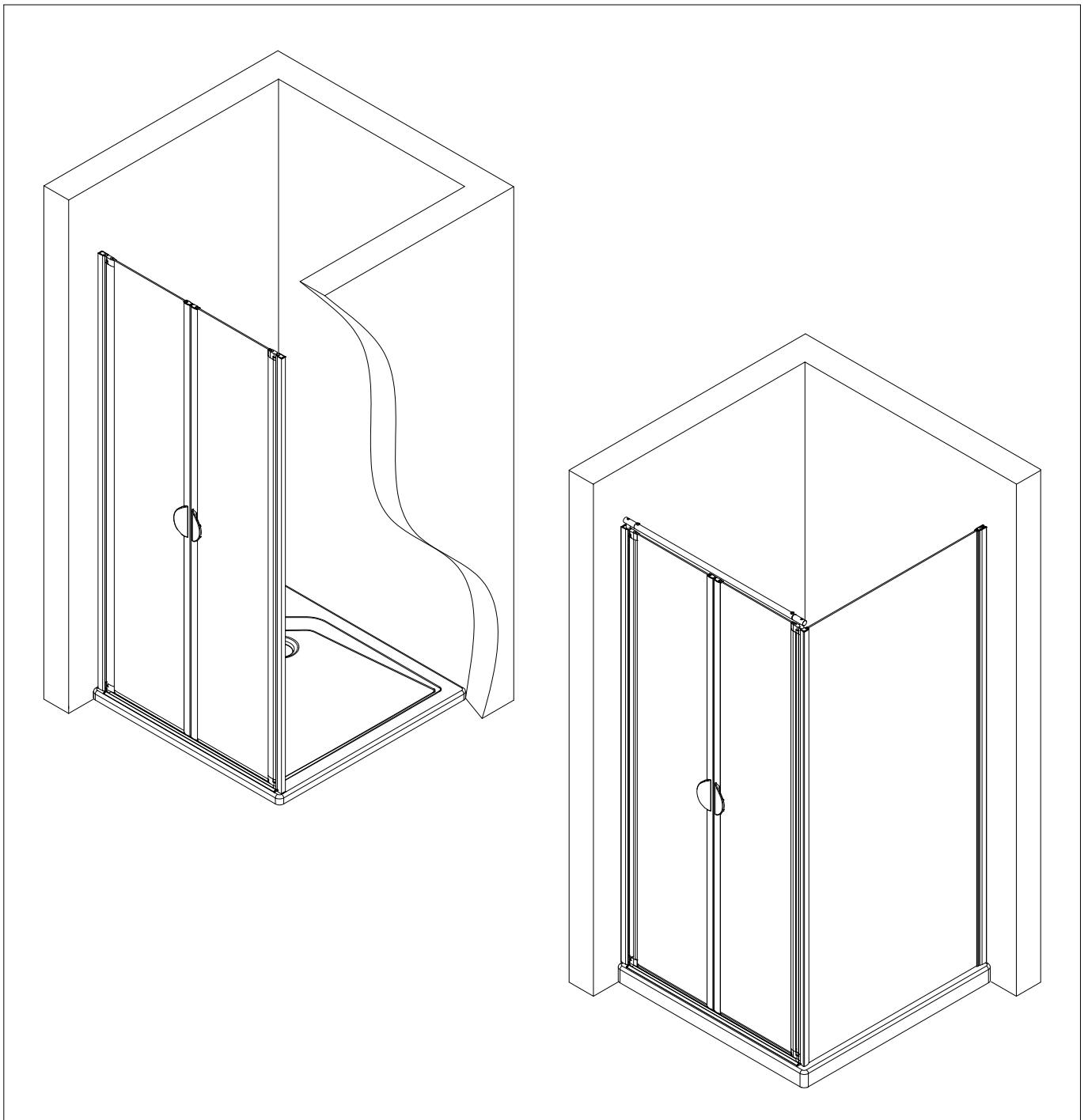
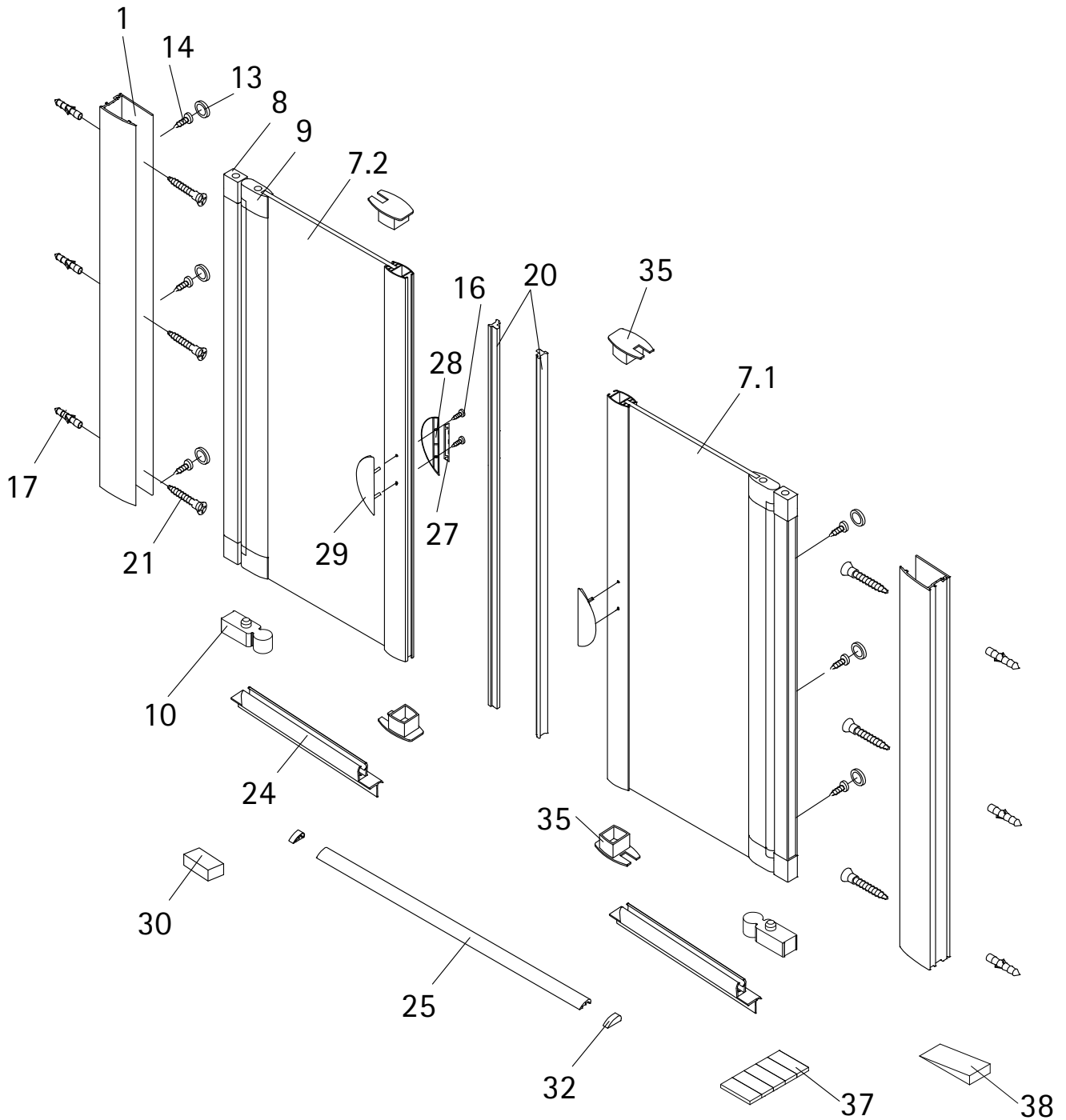
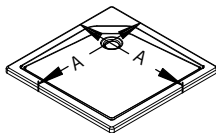
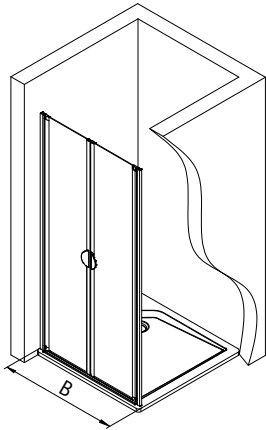
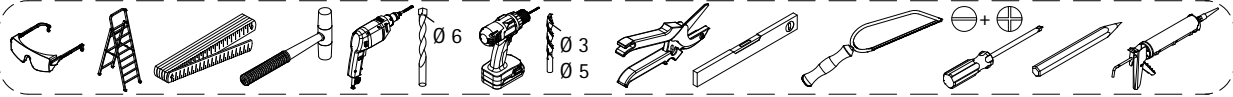
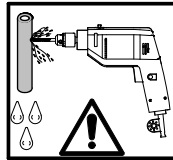
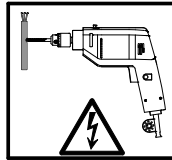
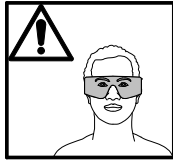
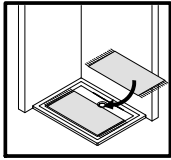


- Montageanleitung
- Assembly instructions
- Notice de montage
- Montagehandleiding
- Návod na montáž
- Instrucțiune de montaj
- Navodila za namestitev
- Installationstruktioener

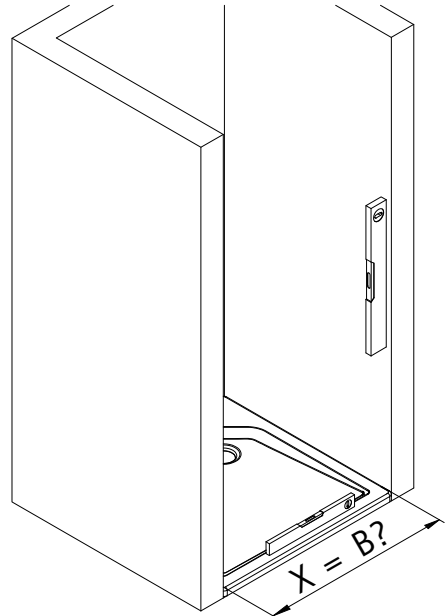




Pos.	Bezeichnung	Ersatzteil-Nr.	Preis	Pos.	Bezeichnung	Ersatzteil-Nr.	Preis
1	2x Wandanschlussprofil	E100230-8	Stück 86,95 €	21*	6x Linsen-Blechschrabe 4,2 x 45 mm		
4	2x Seitenprofil	E23231	Stück 86,95 €	24	2x Wasserabweisprofil	E100058-5-2	Stück 23,00 €
7.1	1x Türelement rechts			25	1x Wasserleiste (inkl. Pos. 37)	E100050	Stück 30,00 €
7.2	1x Türelement links			27	2x Griff Blende	E100140-15	Stück 32,95 €
8	2x Drehlager	E23080-3	Set pro Seite 19,95 €	28	2x Griff innen		
9	2x Drehlager			29	2x Griff außen		
10	2x Unterlegteil			30	2x Montagehilfen	E100201-13	Set 12,00 €
13*	6x Abdeckkappe für Kappenschraube			32	2x Wasserleistenendkappe	E100211-17	Set 9,95 €
14*	6x Kappenschraube 3,5 x 9,5 mm			35	4x Endkappe Griffprofil	E23208-2	Stück 12,95 €
16*	4x Senkkopfschraube 3,5 x 25 mm			37	1x Klebestreifen		
17*	6x Dübel S6						
20	2x Magnetprofil	E100052-1	Set 54,95 €				
					* Schrauben und Abdeckkappenset	E23200-2	16,95 €

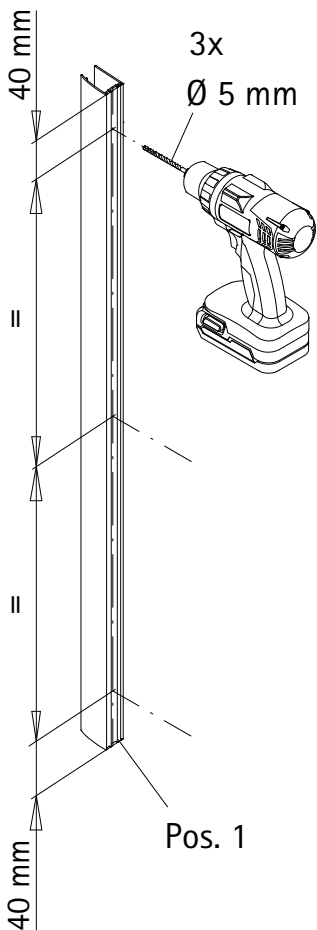


A	B
750 mm	725 - 760 mm
800 mm	775 - 810 mm
900 mm	875 - 910 mm

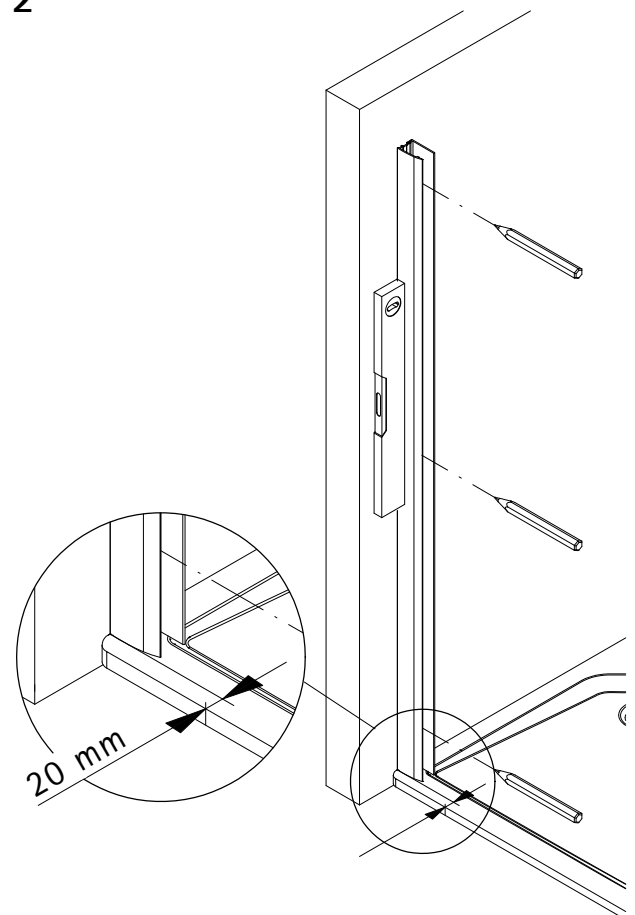


1

2x

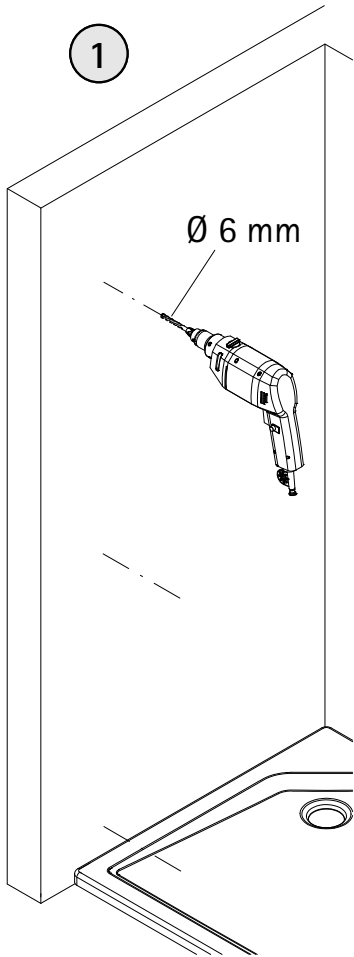


2

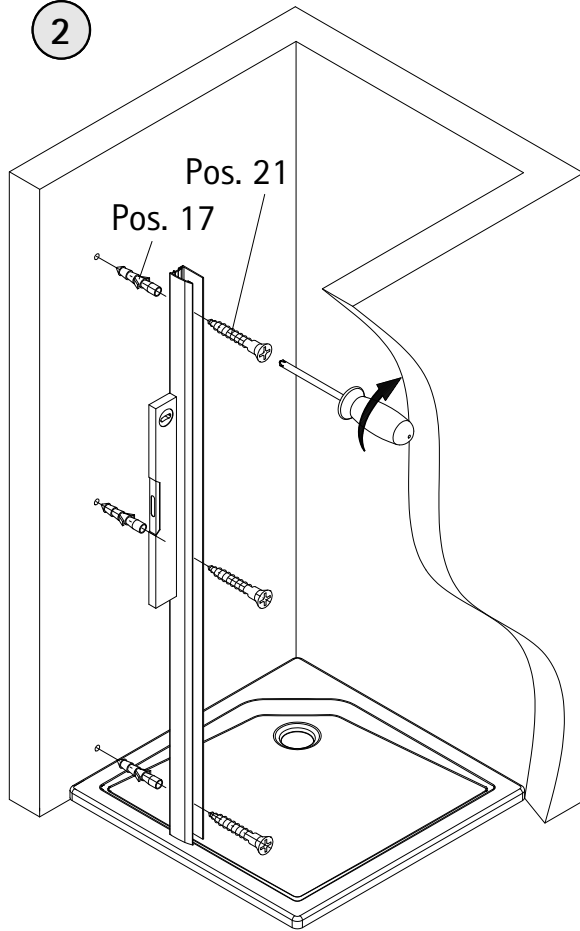


3

1

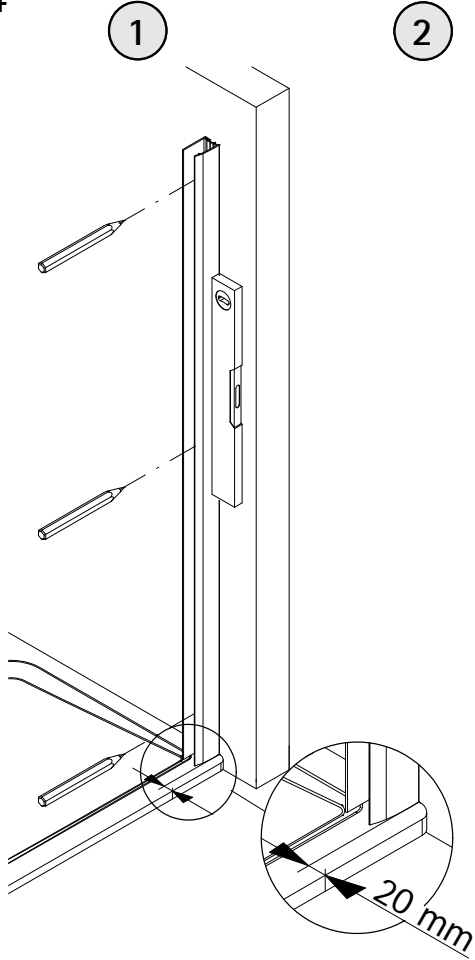


2

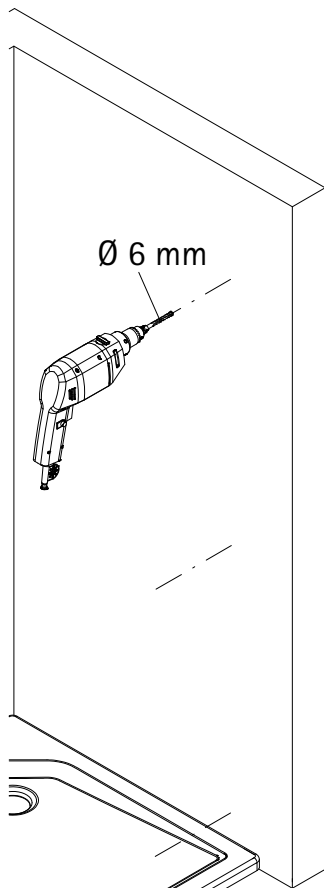


4

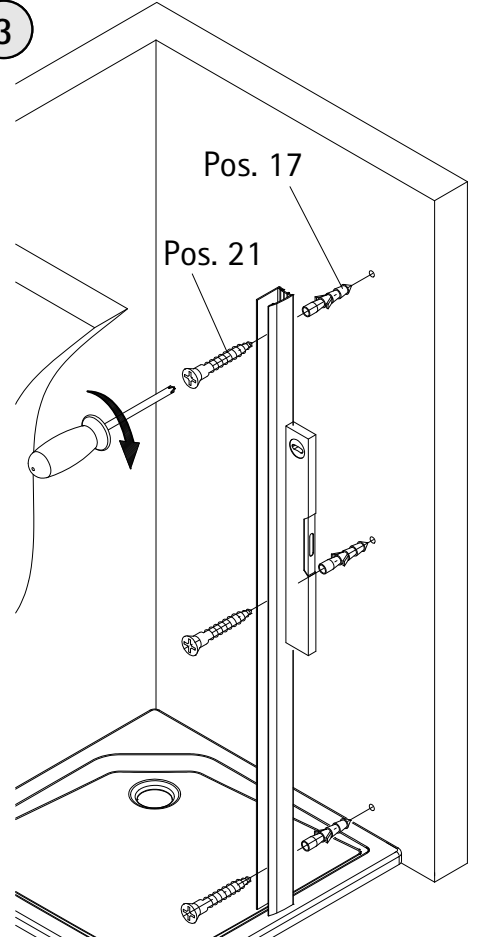
1



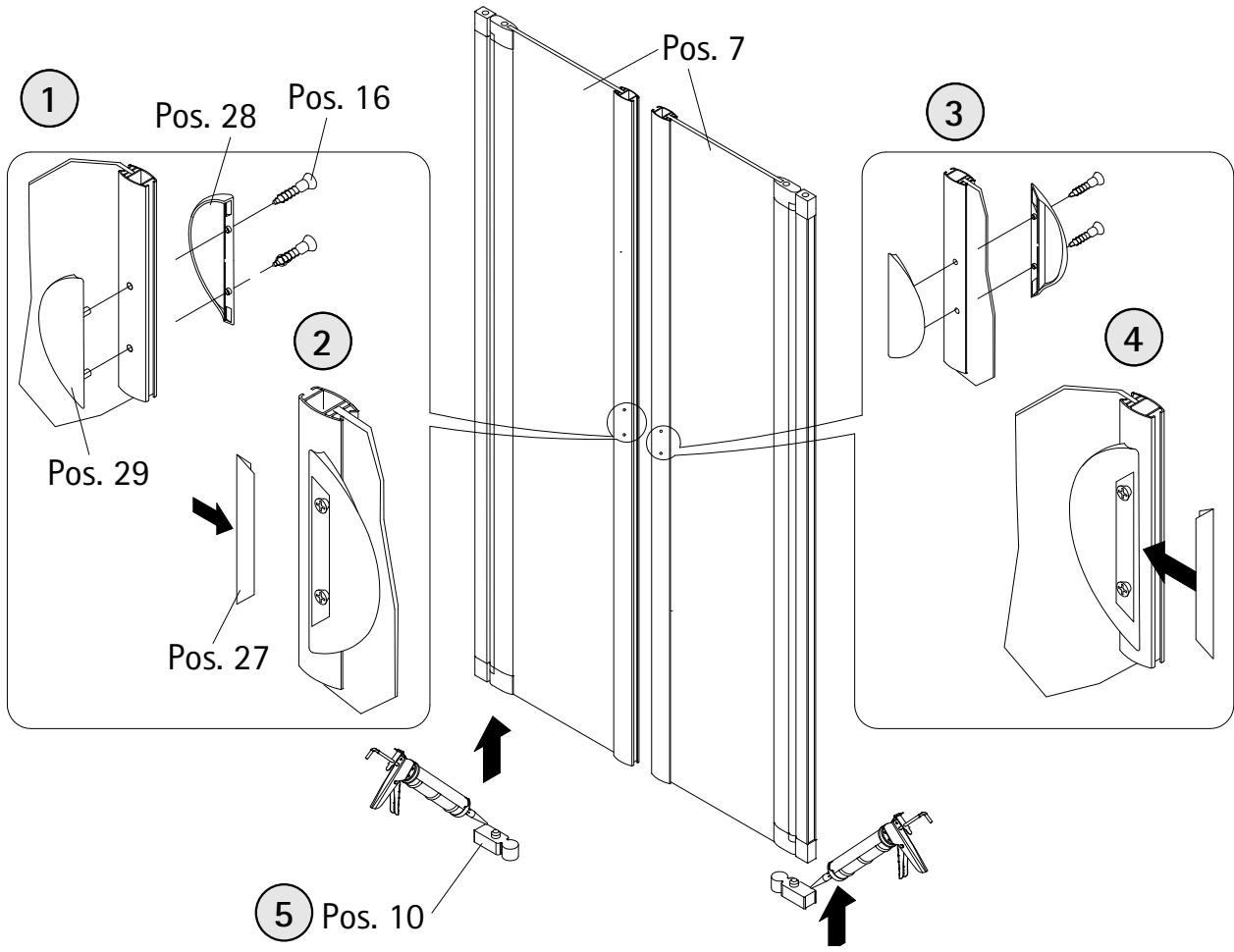
2



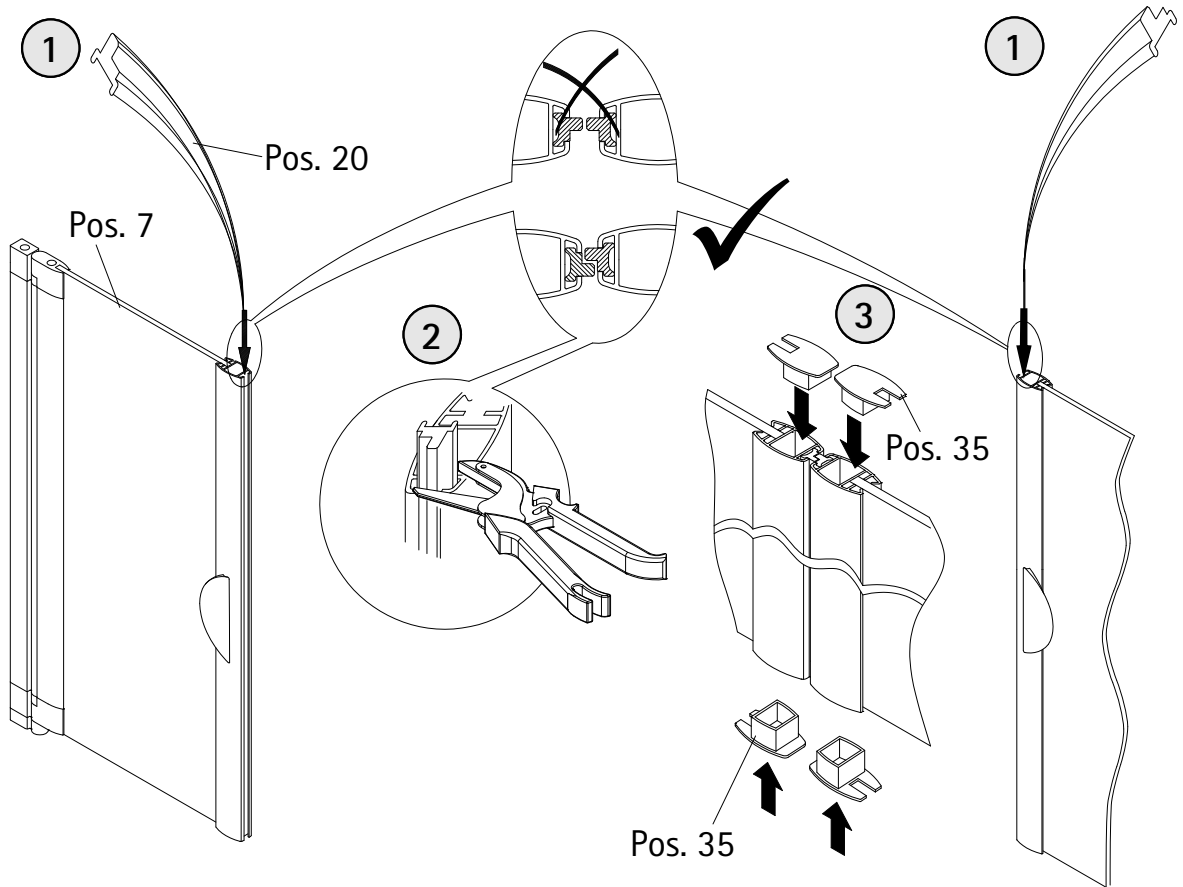
3



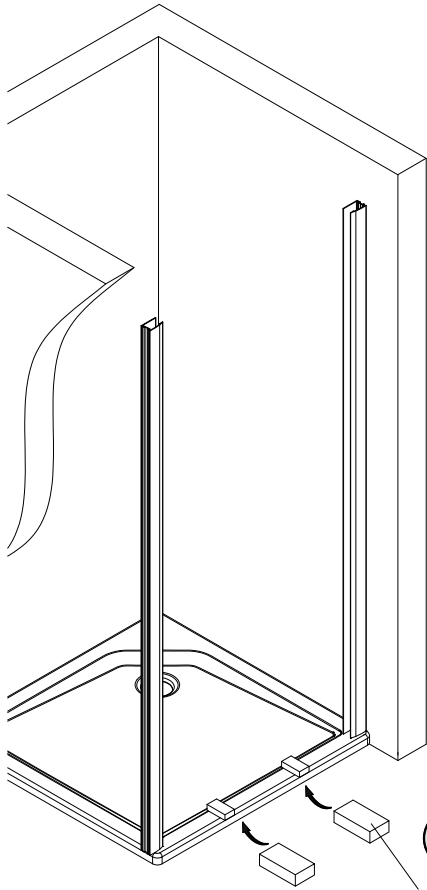
5



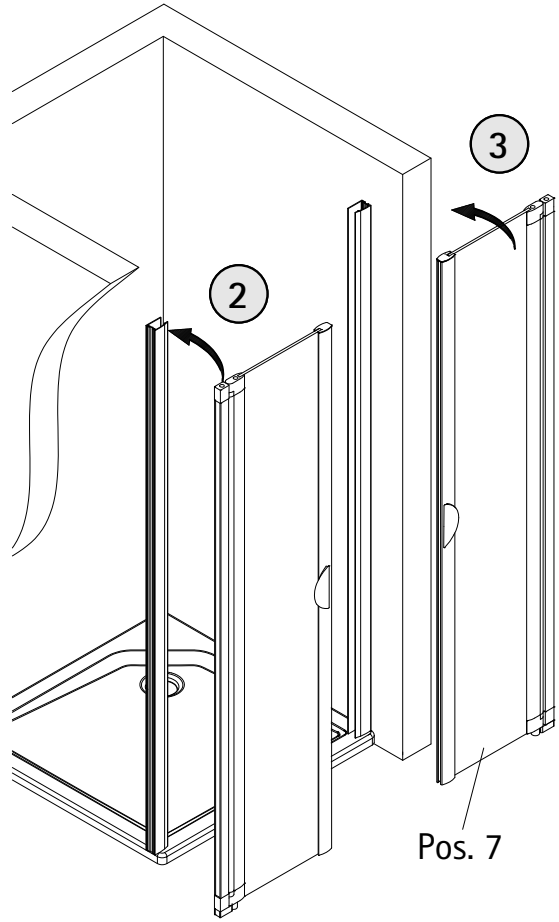
6



7

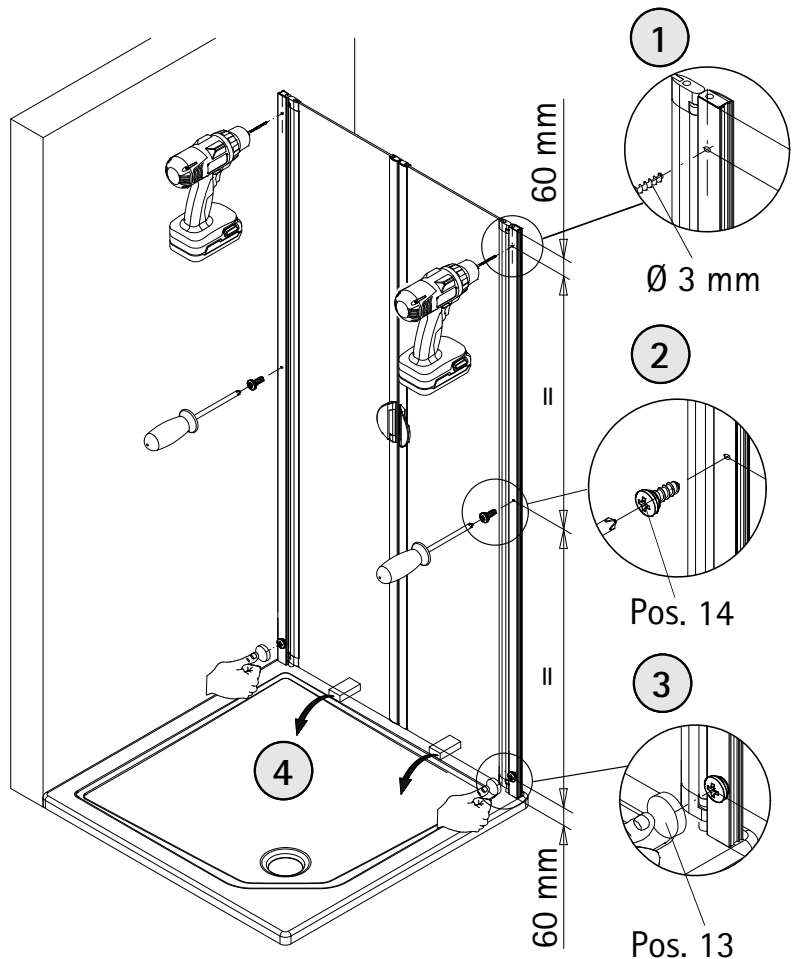
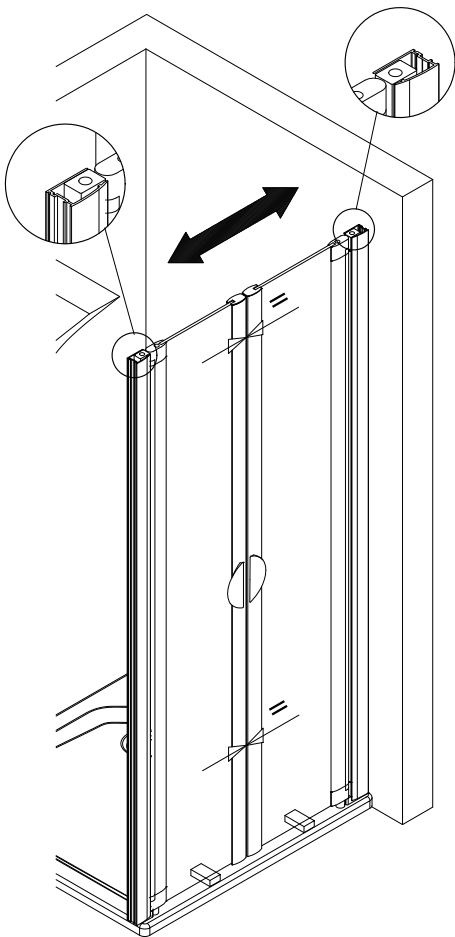


1  
Pos. 30



3  
Pos. 7

8



1

2

3

Pos. 14

Pos. 13

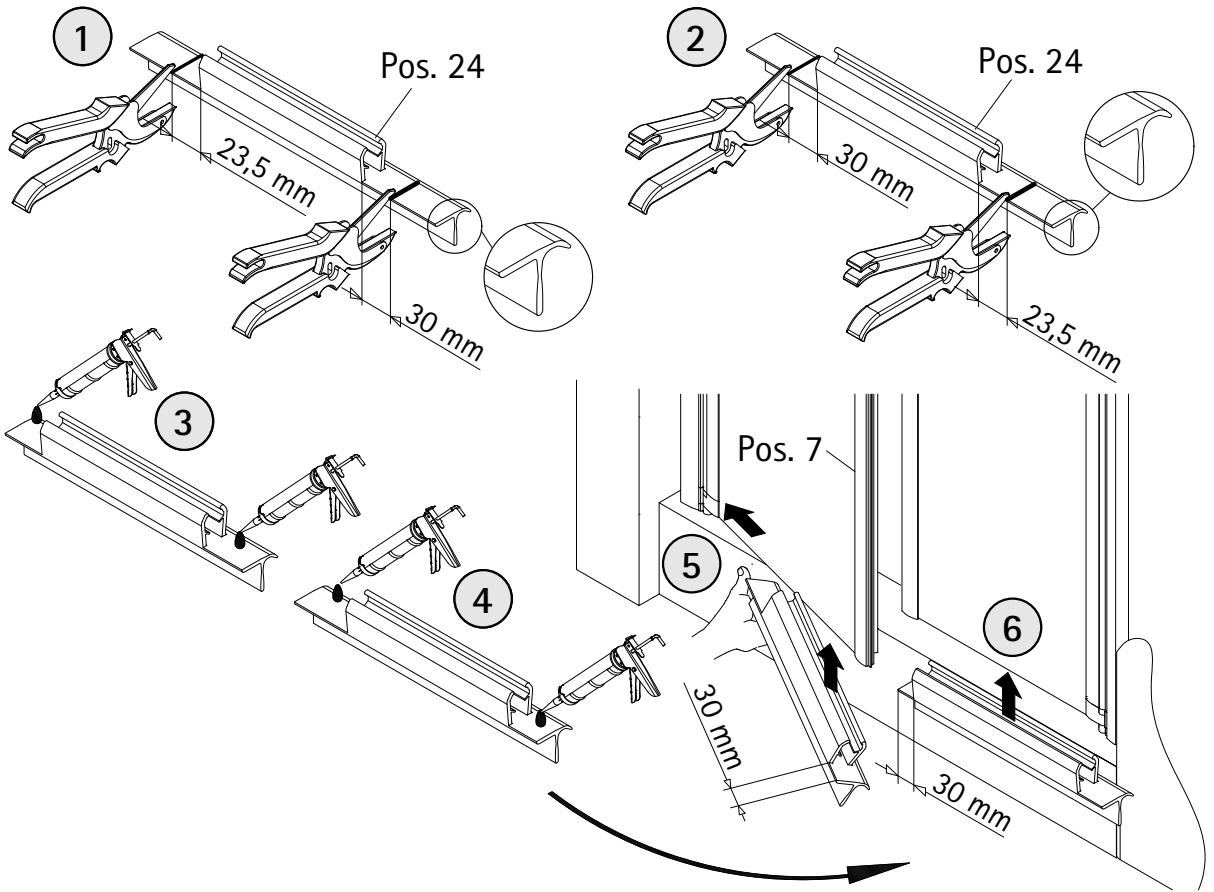
60 mm

||

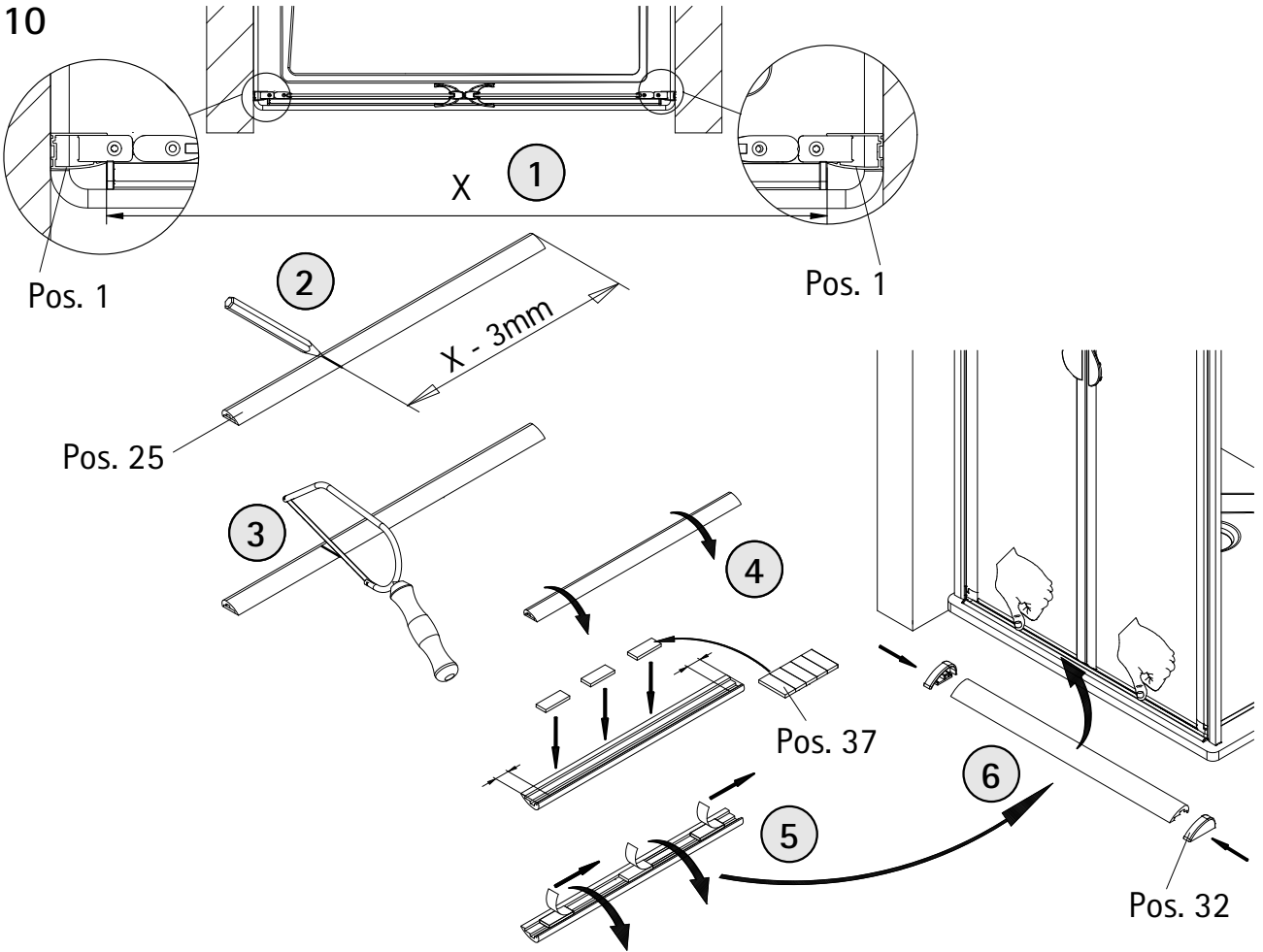
60 mm

Ø 3 mm

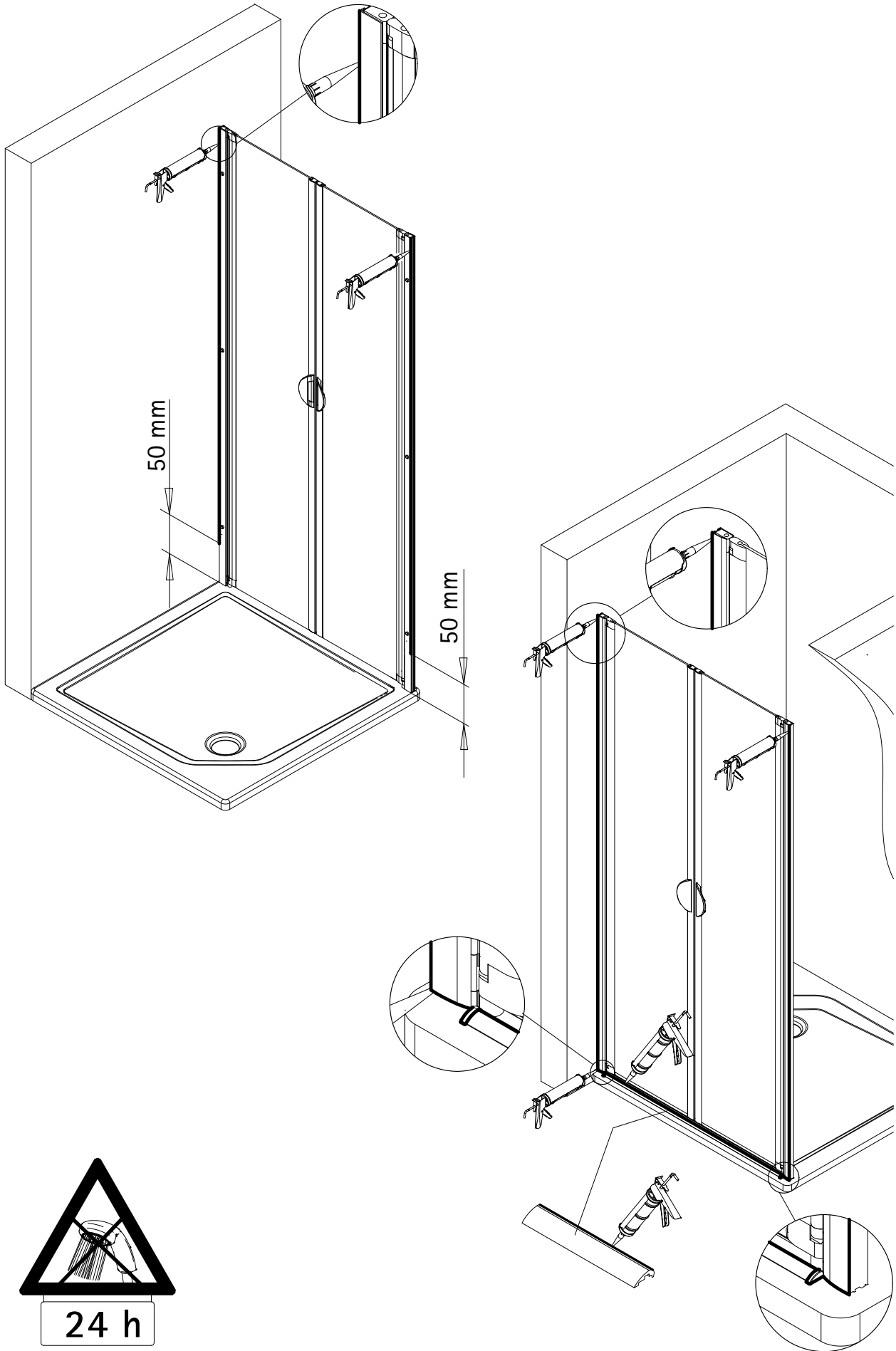
9



10

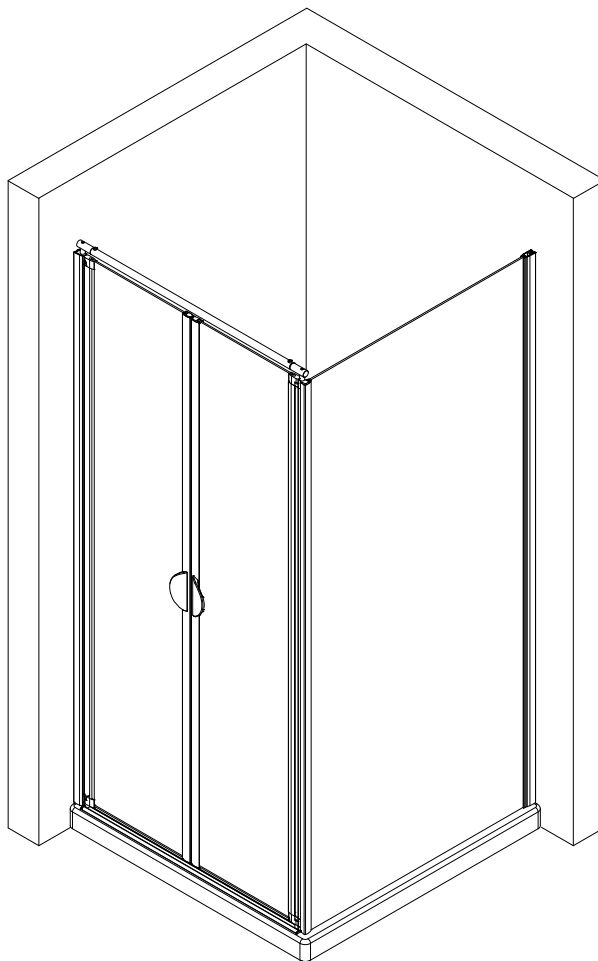


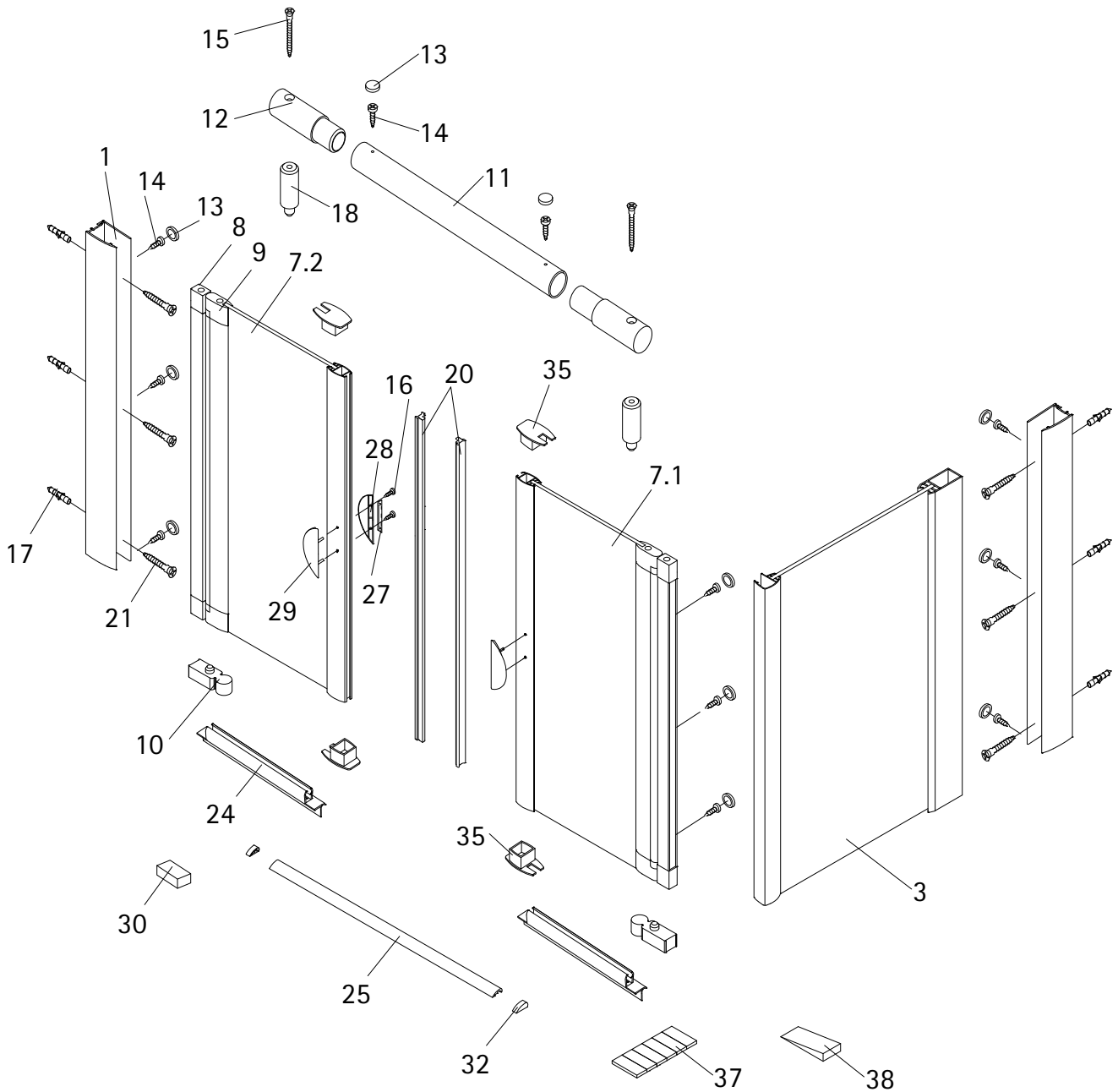
11



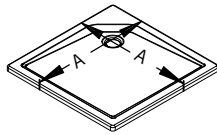
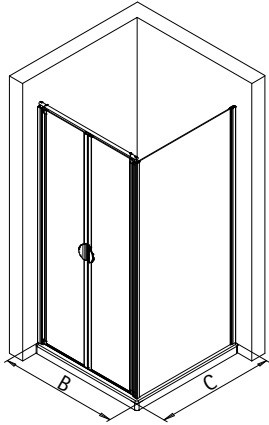
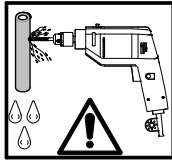
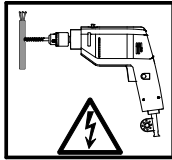
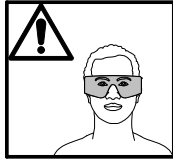
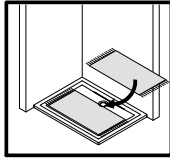


- Montageanleitung
- Assembly instructions
- Notice de montage
- Montagehandleiding
- Návod na montáž
- Instrucțiune de montaj
- Navodila za namestitev
- Installationstruktioener

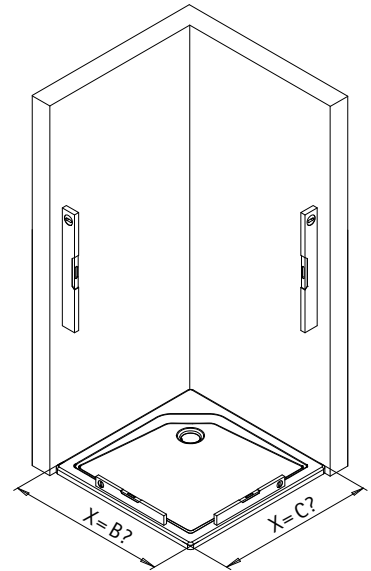




Pos.	Bezeichnung	Ersatzteil-Nr.	Preis	Pos.	Bezeichnung	Ersatzteil-Nr.	Preis
1	2x Wandanschlussprofil	E100230-8	Stück 86,95 €	18	2x Aufsatz		
3	1x Seitenwand			20	2x Magnetprofil	E100052-1	Set 54,95 €
4	2x Seitenprofil	E23231	Stück 86,95 €	21*	6x Linsen-Blechschaube 4,2 x 45 mm		
7.1	1x Türelement rechts			24	2x Wasserabweisprofil	E100058-5-2	Stück 23,00 €
7.2	1x Türelement links			25	1x Wasserleiste (inkl. Pos. 37)	E100050	Stück 30,00 €
8	2x Drehlager	E23080-3	Set pro Seite 19,95 €	27	2x Griff Blende	E100140-15	Stück 32,95 €
9	2x Drehlager			28	2x Griff innen		
10	2x Unterlegteil	29	2x Griff außen				
11	1x Stabilisationsrohr (inkl. Pos. 12, 18)	E23330-1	Stück 31,95 €	30	2x Montagehilfen	E100201-13	Set 12,00 €
12	2x Verbinder			32	2x Wasserleistenendkappe	E100211-17	Set 9,95 €
13*	11x Abdeckkappe für Kappenschraube			35	4x Endkappe Griffprofil	E23208-2	Stück 12,95 €
14*	11x Kappenschraube 3,5 x 9,5 mm			37	1x Klebestreifen		
15*	2x Senkkopfschraube 3,5 x 70 mm			38	1x Silikonkeil (6 Stück)	E100203	Set 16,95 €
16*	4x Senkkopfschraube 3,5 x 25 mm						
17*	6x Dübel S6						
					* Schrauben und Abdeckkappenset	E23200-2	16,95 €

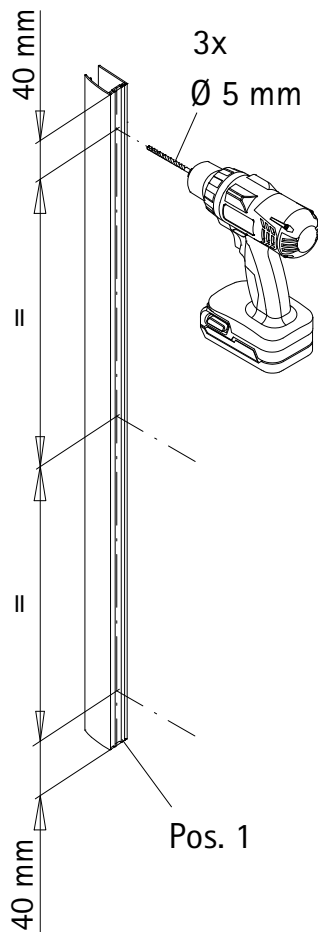


A	B	C
750 mm	745 - 765 mm	735 - 755 mm
800 mm	795 - 815 mm	785 - 805 mm
900 mm	895 - 915 mm	885 - 905 mm

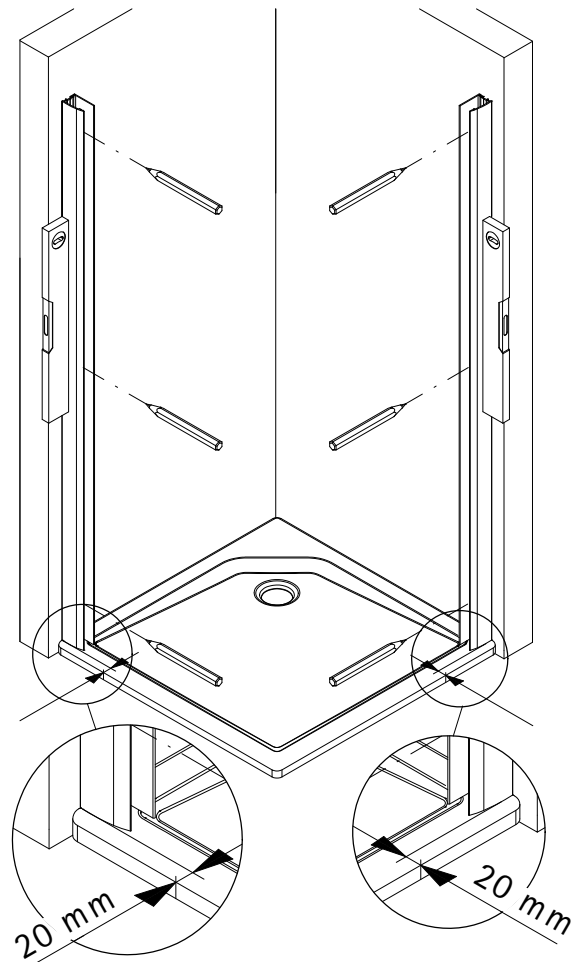


1

2x

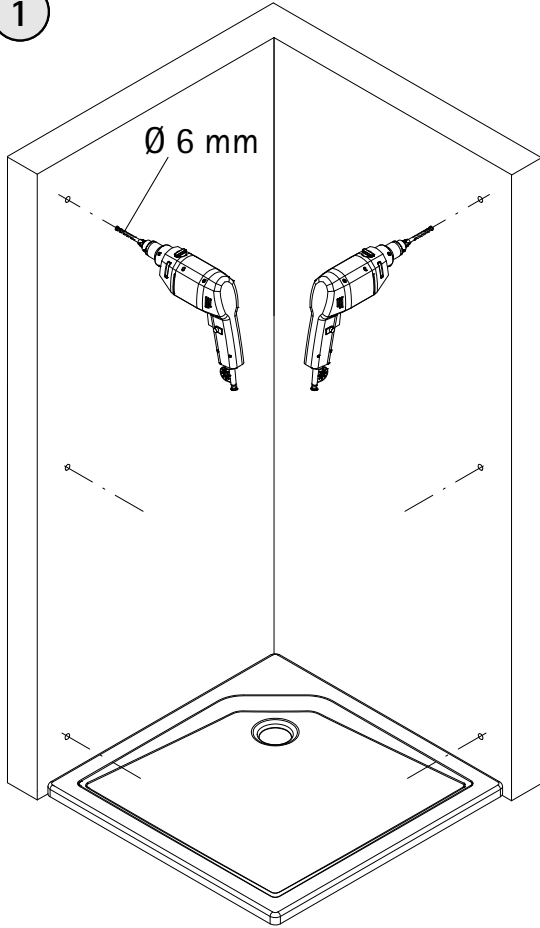


2

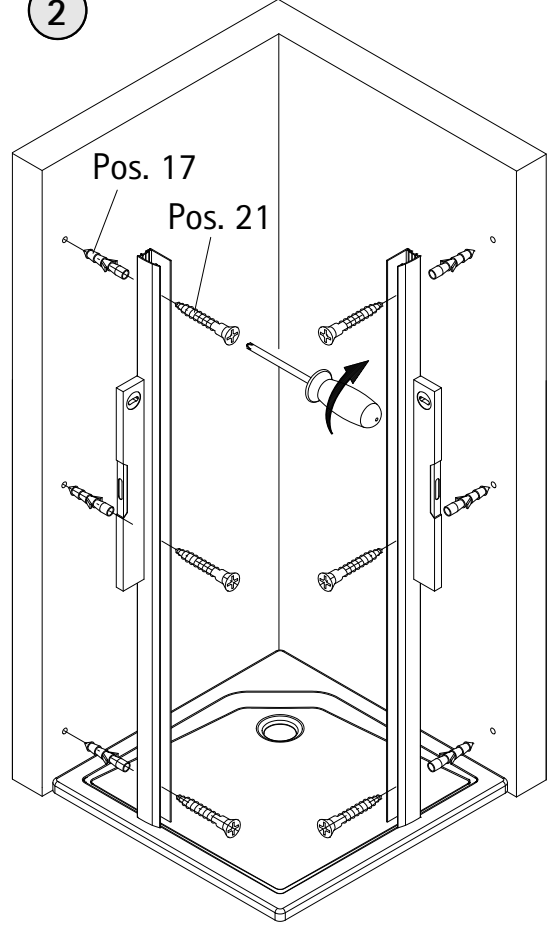


3

1

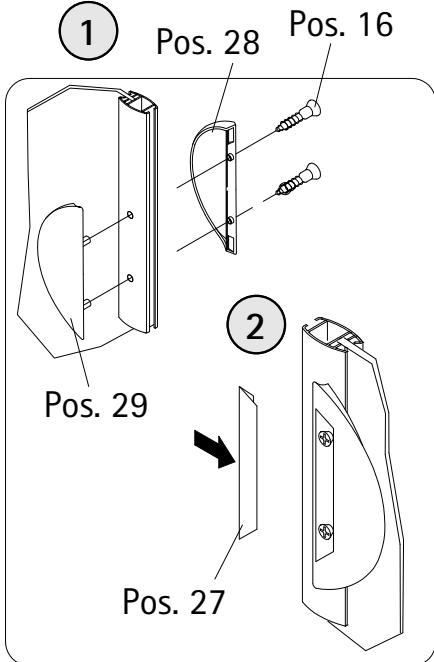


2

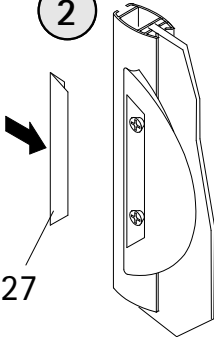


4

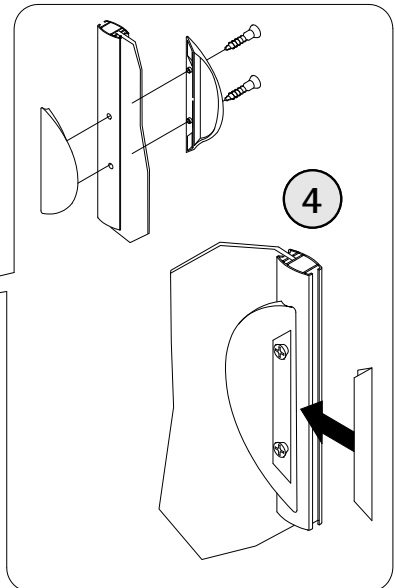
1



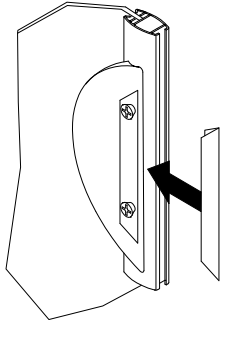
2



3

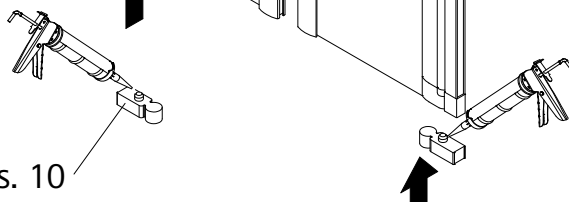


4

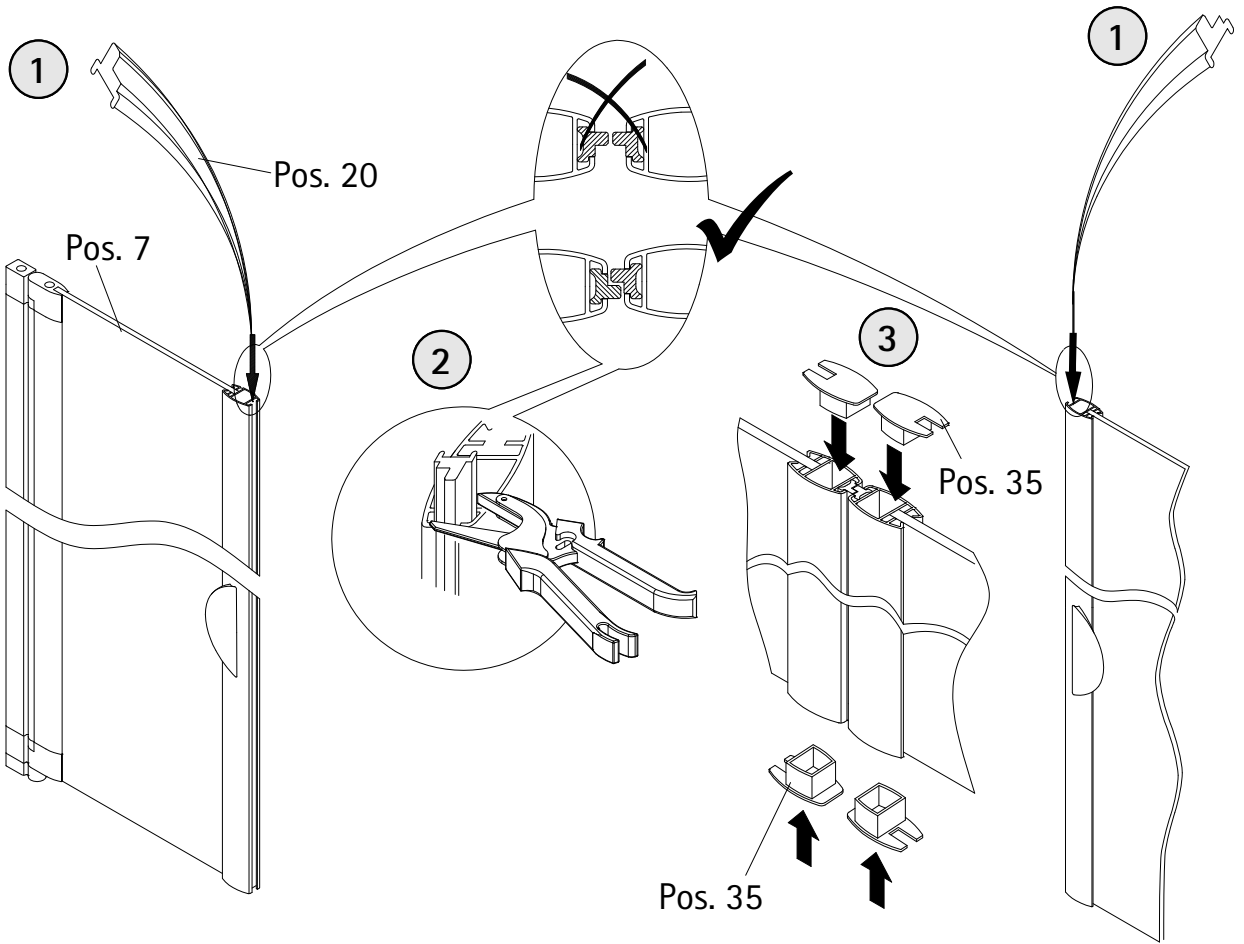


5

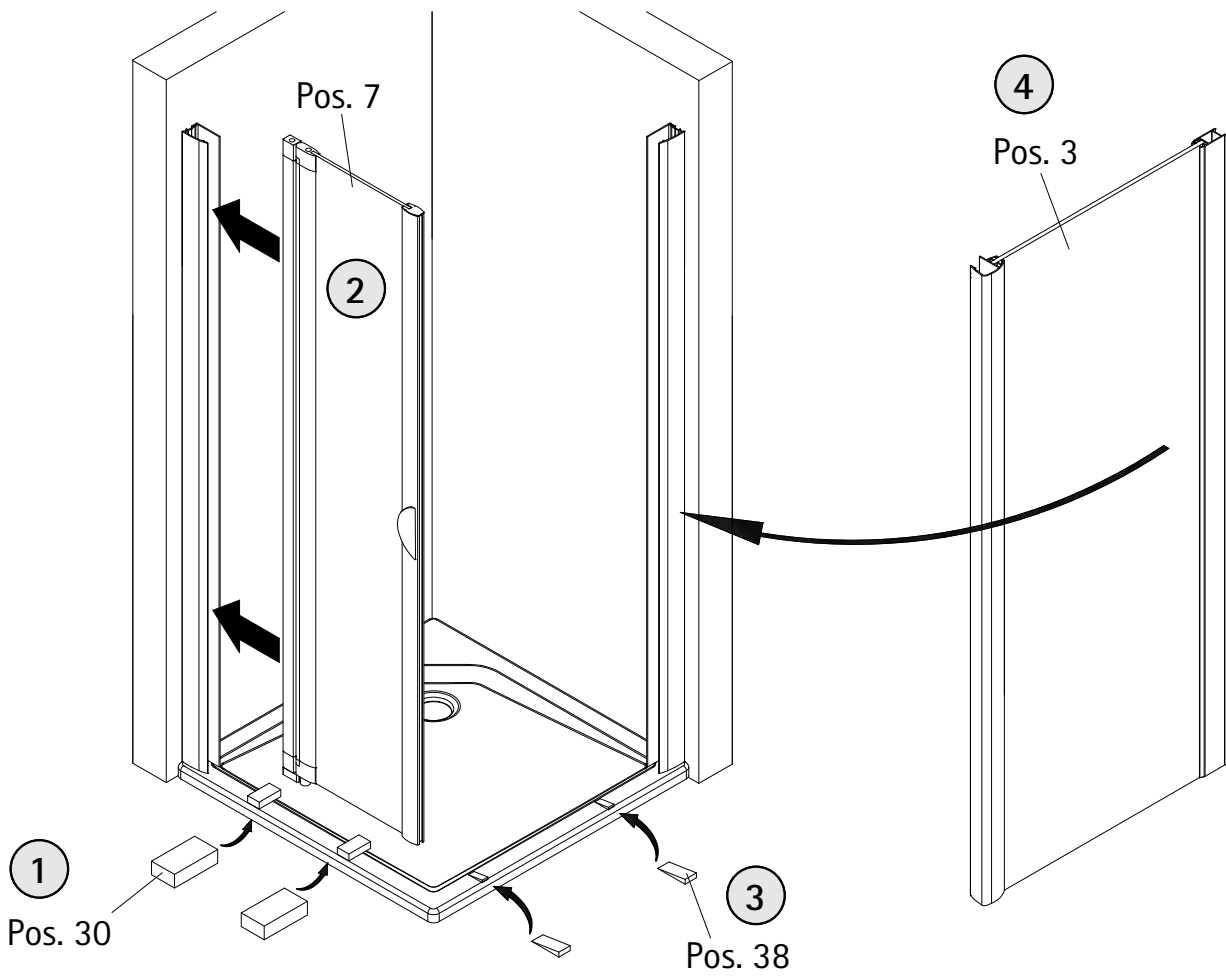
Pos. 10



5



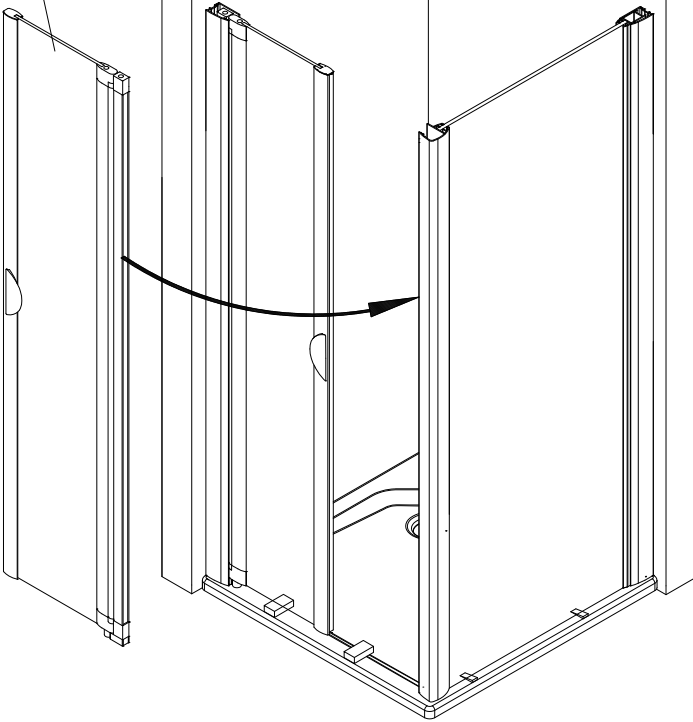
6



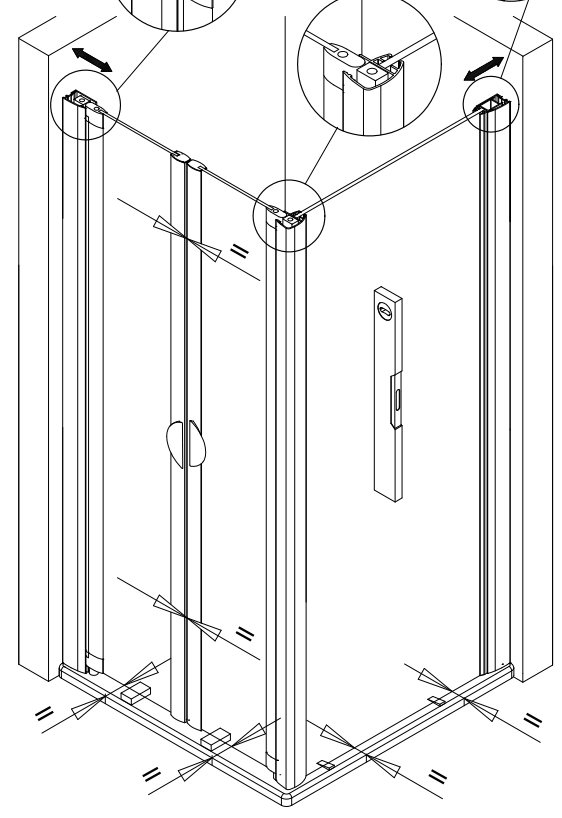
7

1

Pos. 7



2

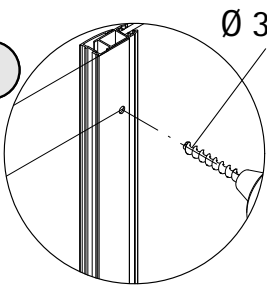


8

1

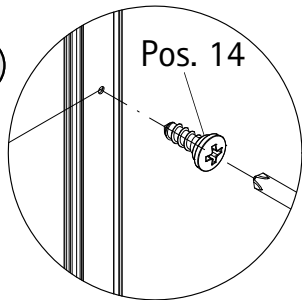
Ø 3 mm

60 mm



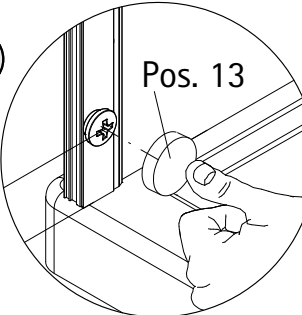
2

Pos. 14



3

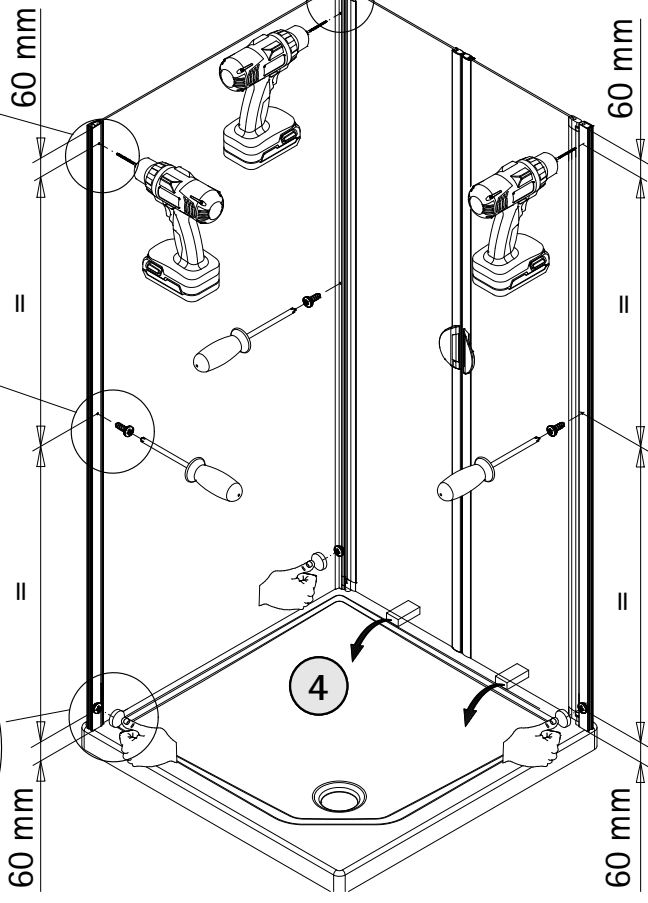
Pos. 13



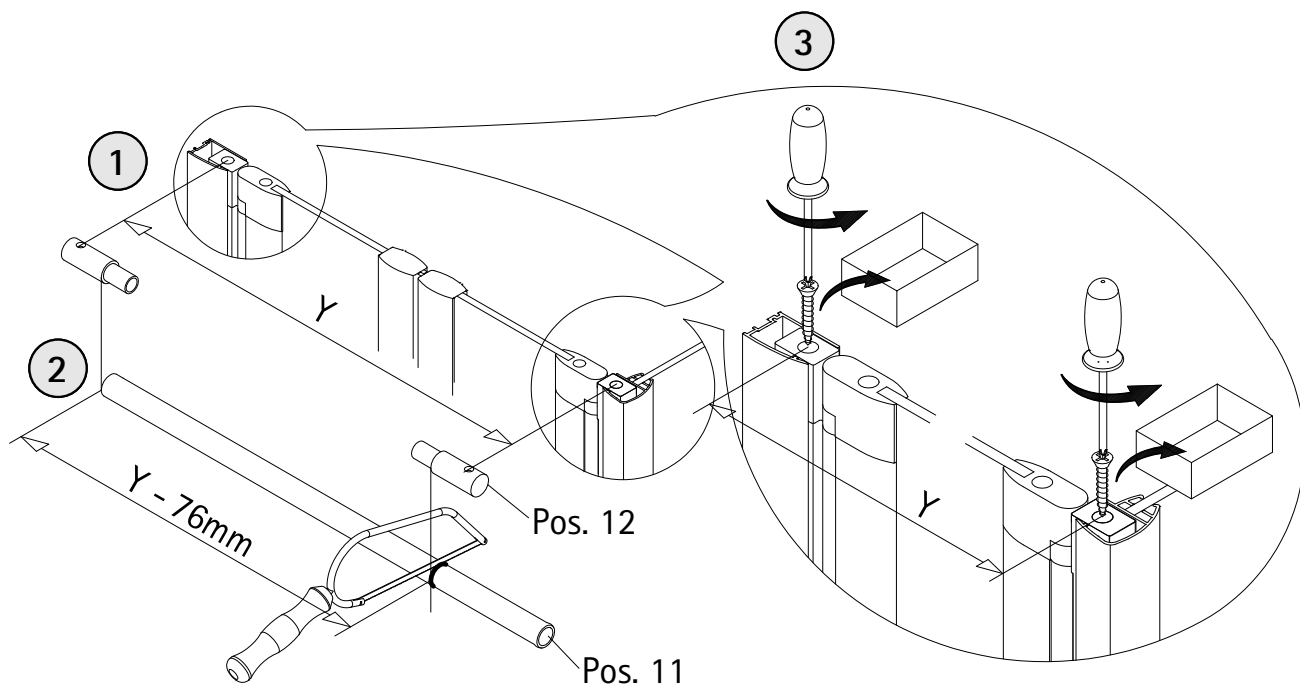
60 mm

4

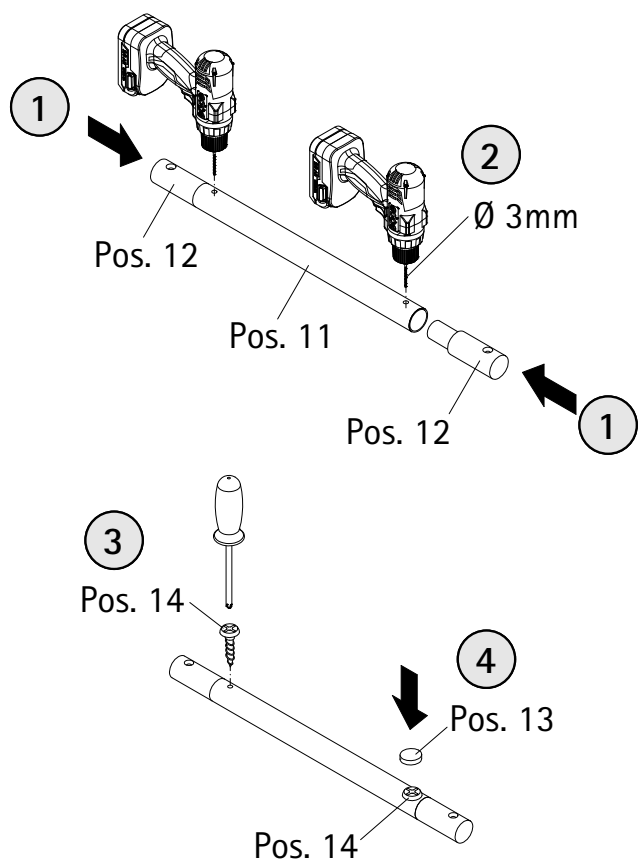
60 mm



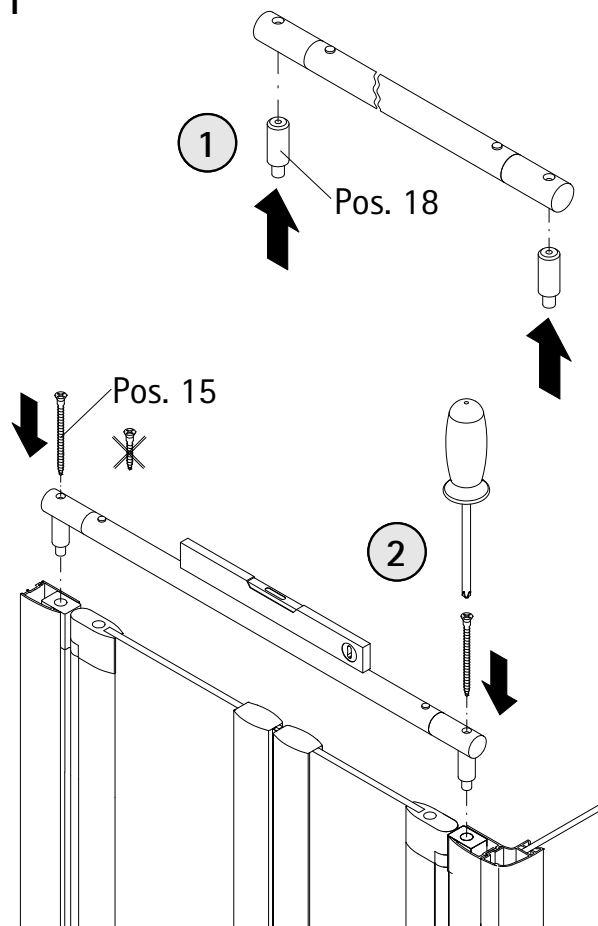
9



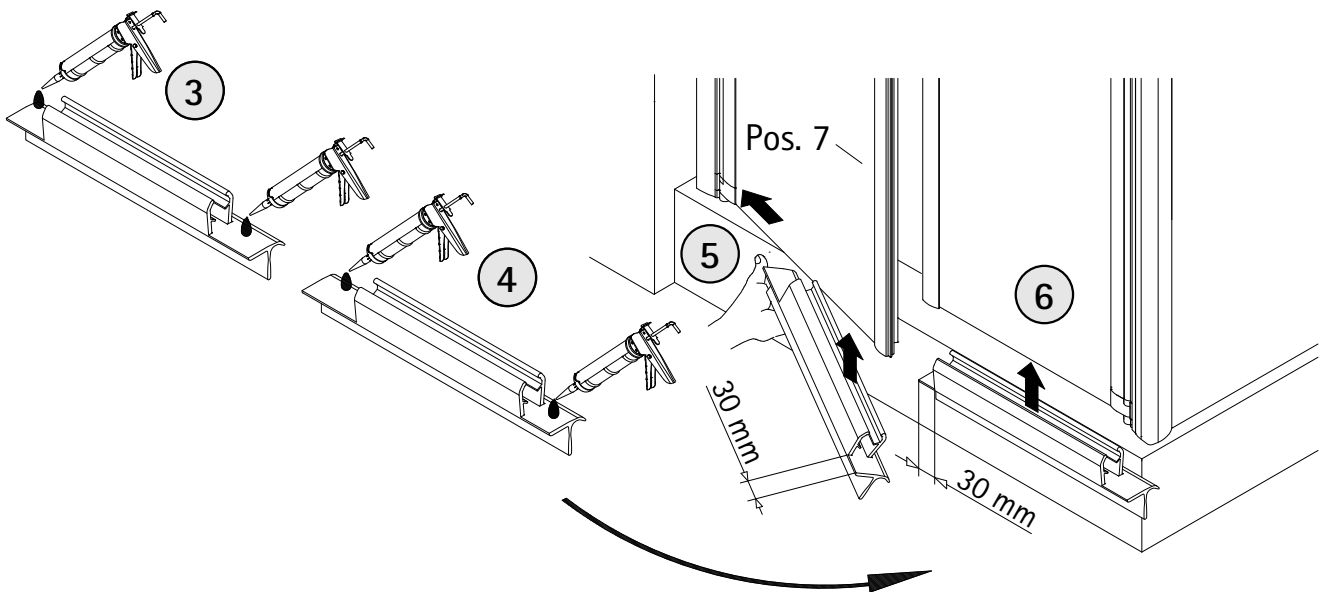
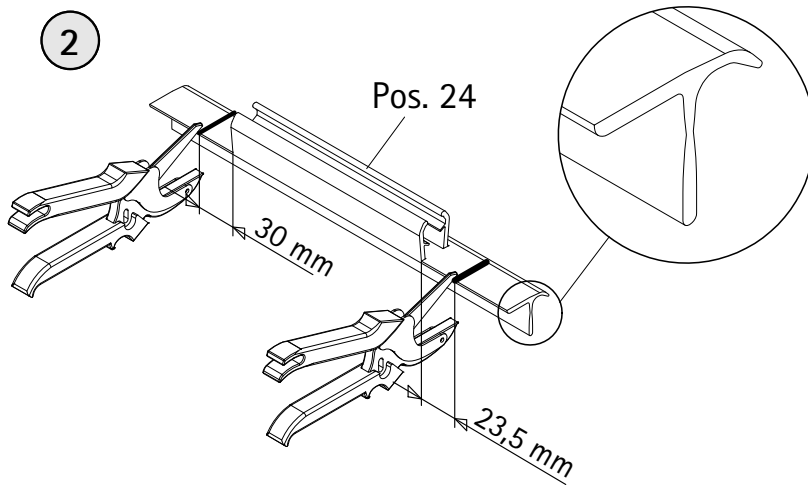
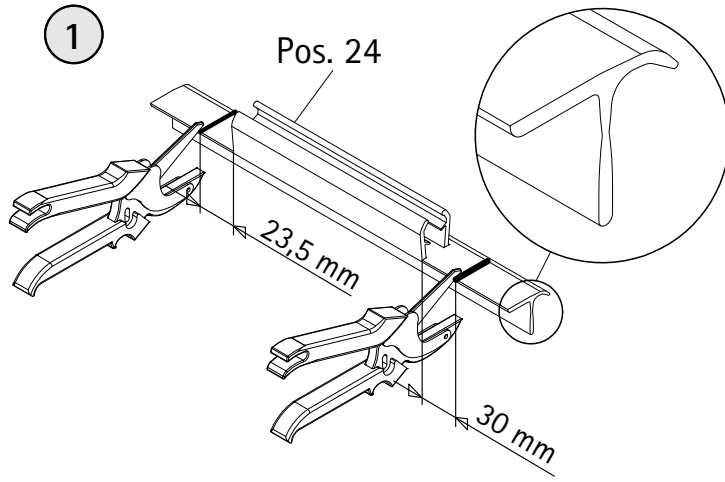
10



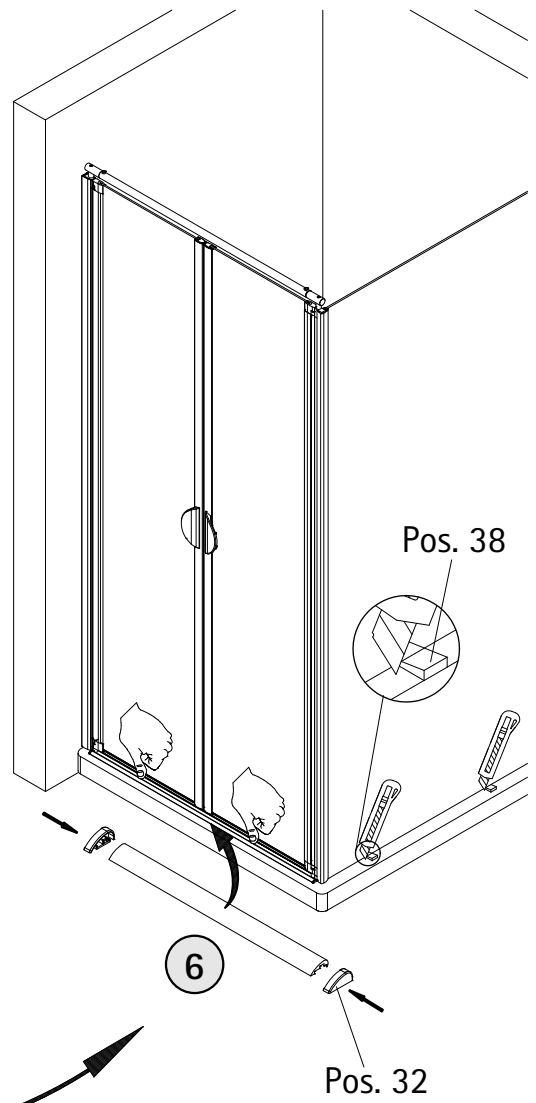
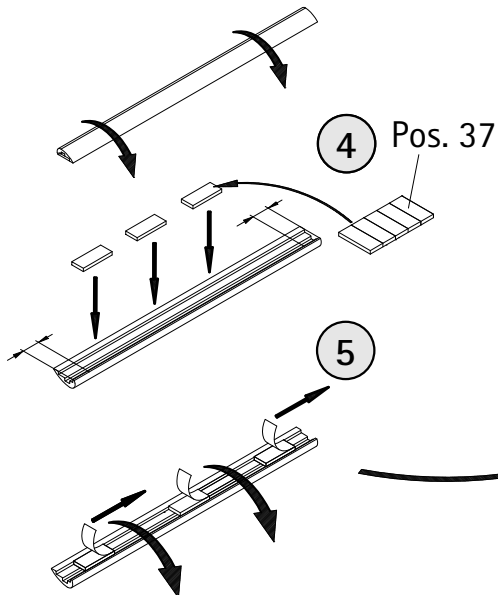
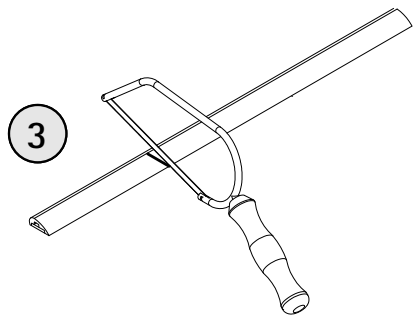
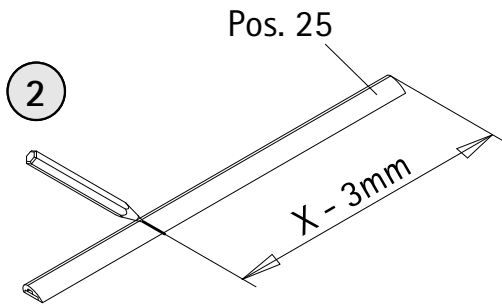
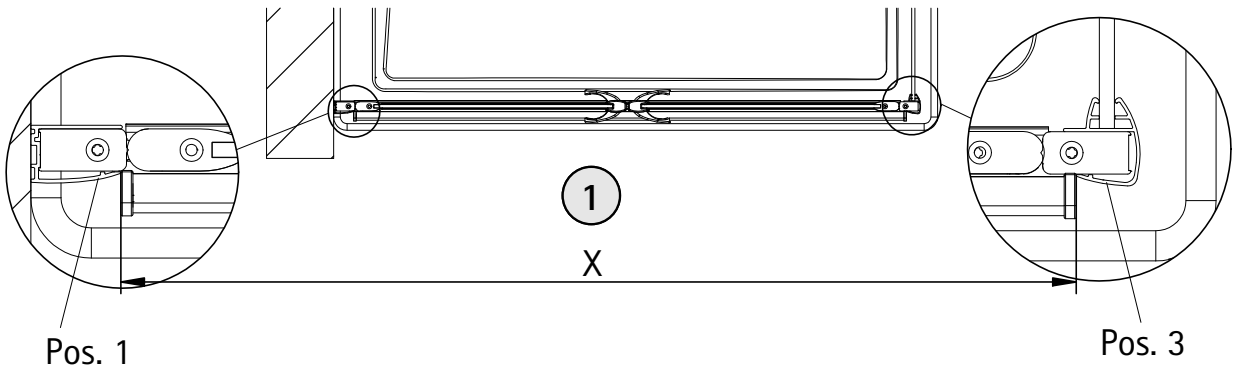
11



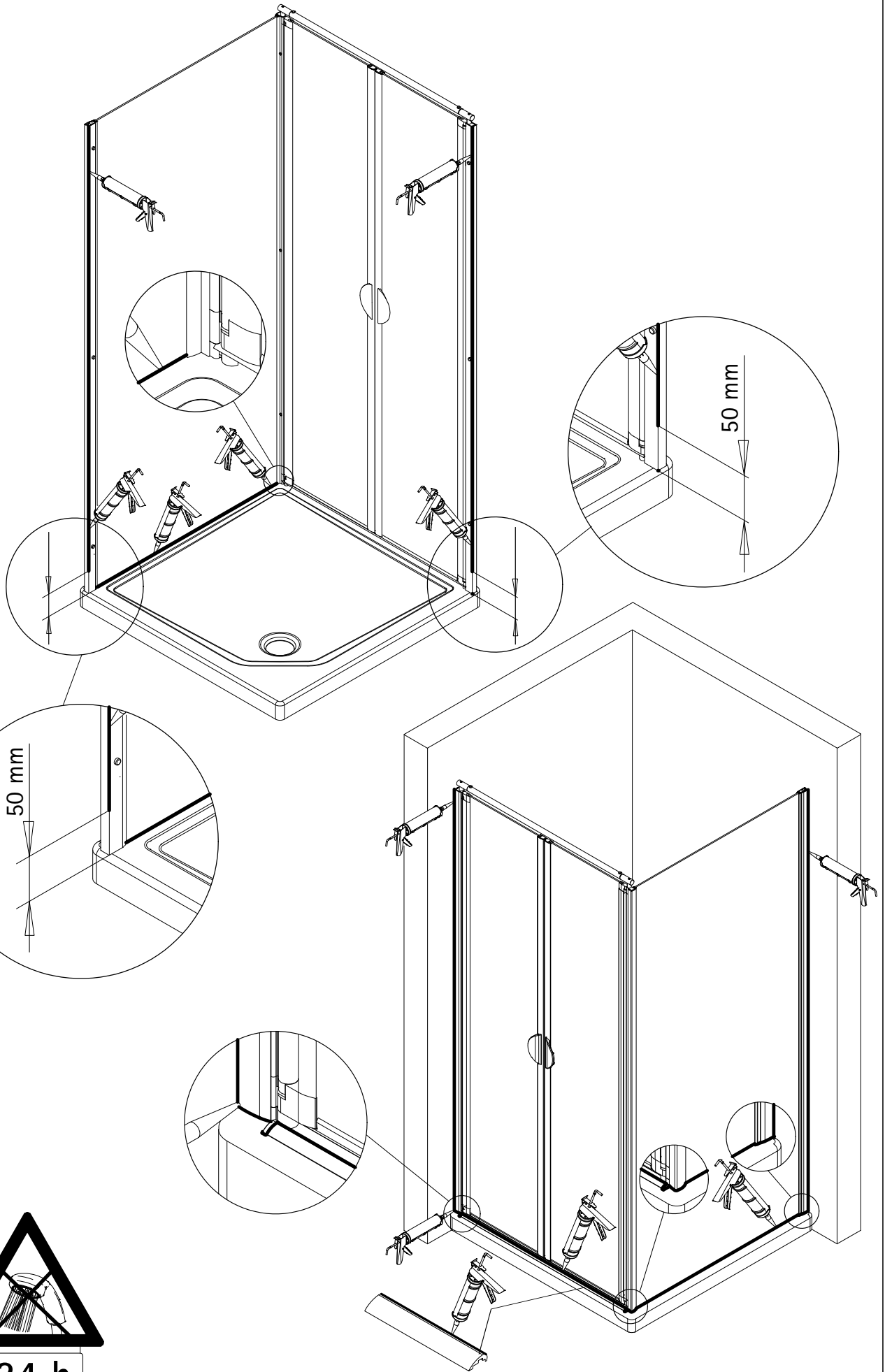
12



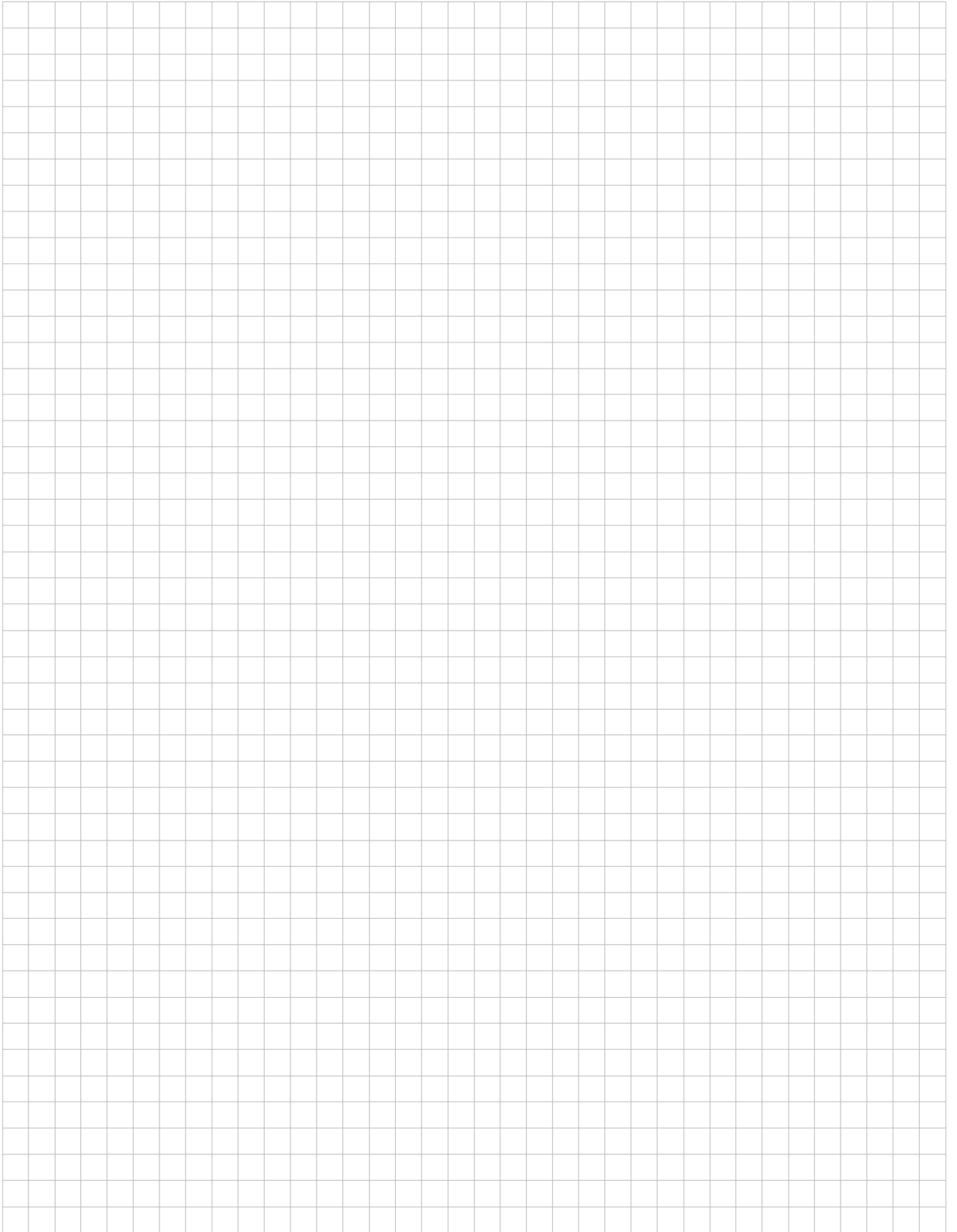


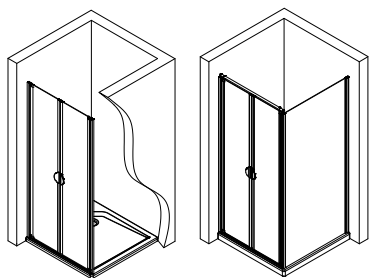


14



# Notizen, notes





Kontrollbeleg  
Control Receipt  
Justificatif de contrôle  
Controlé-attest

Prüfnummer/ Inspection number / Numéro d'essai / Controlennummer

---



Duschservice  
Zum Hohlen Morgen 22  
59939 Olsberg  
Deutschland / Germany / Allemagne / Duitsland



Ersatzteilbestellung:  
Fax 02962 / 972-4260



Allgemeine technische Probleme:  
Telefon 02962 / 972-40



E-Mail:  
ersatzteile@duschservice.de