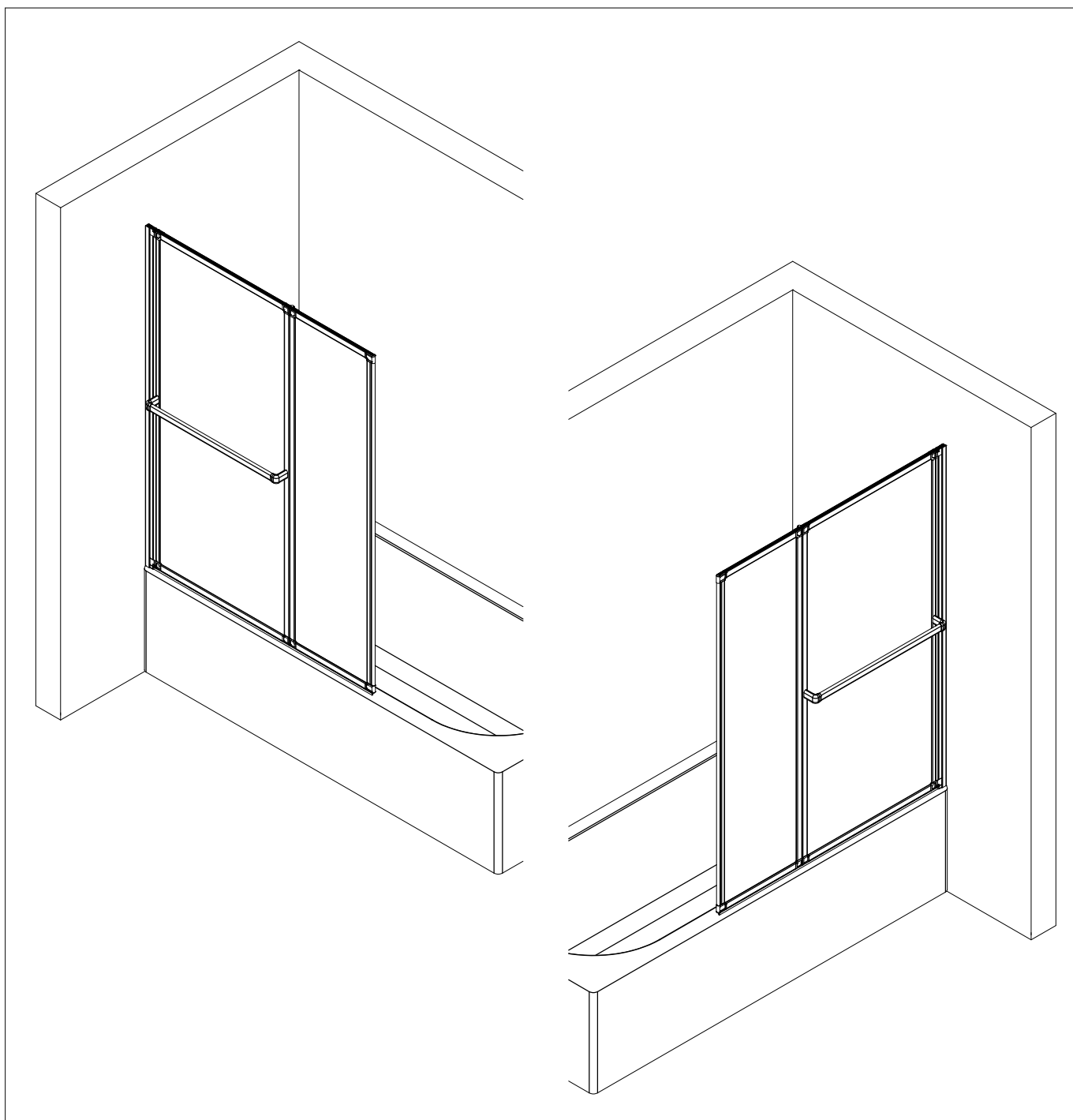
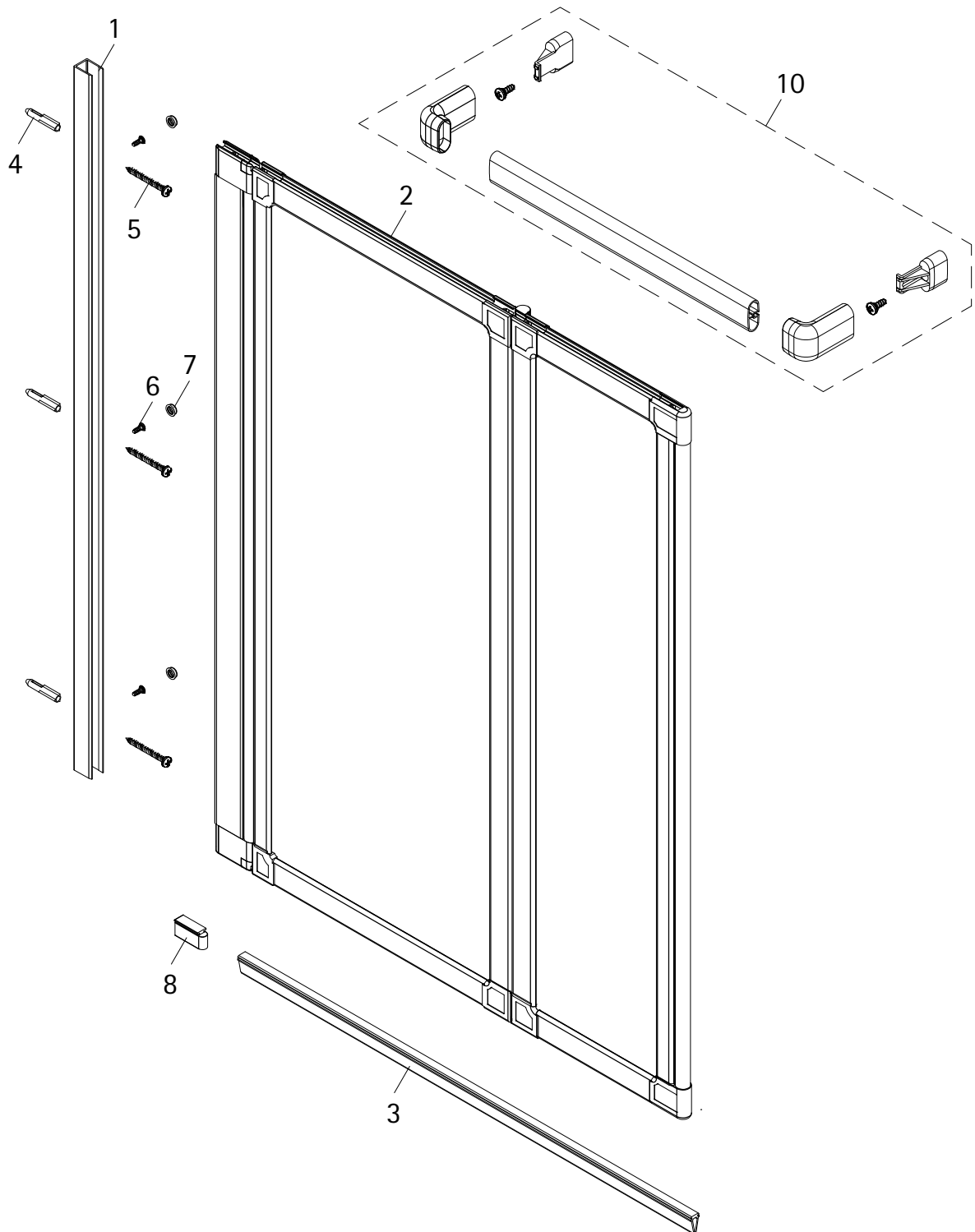


- Montageanleitung
- Assembly instructions
- Notice de montage
- Montagehandleiding
- Návod na montáž
- Instrucțiune de montaj
- Navodila za namestitev
- Installationstruktioener

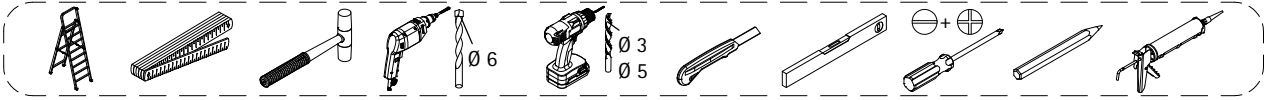
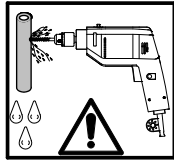
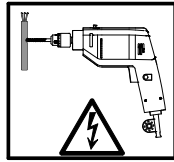
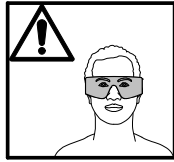
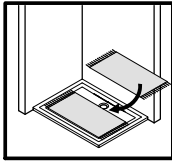


2083-1

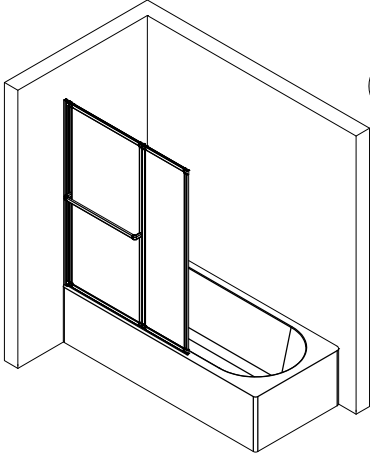


Pos.	Bezeichnung	Ersatzteil-Nr.	Preis
1	1x Wandanschlussprofil	E60230-3	Stück 86,95 €
2	1x Türelement 2 teilig, komplett		
3	1x Türdichtprofil	E100076-4	Stück 23,95 €
4*	3x Dübel		
5*	3x Schraube 4,2 x 45 mm		
6*	3x Schraube 3,5 x 9,5 mm		
7*	3x Abdeckkappe		
8*	1x Stützklotz		
10	1x Handtuchhalter komplett	E60170-5	Stück 44,95 €
	*Schrauben- und Abdeckkappenset	E60200-2	16,95 €

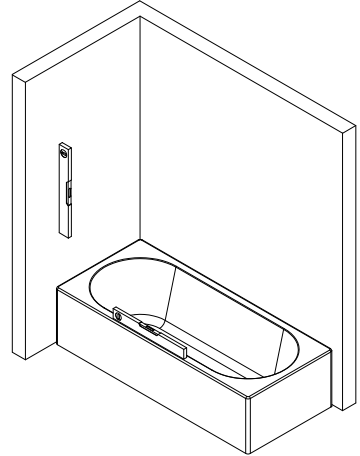
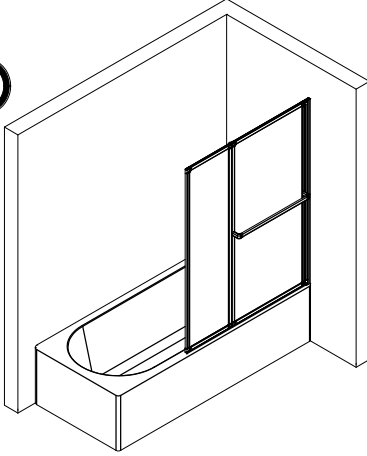
i



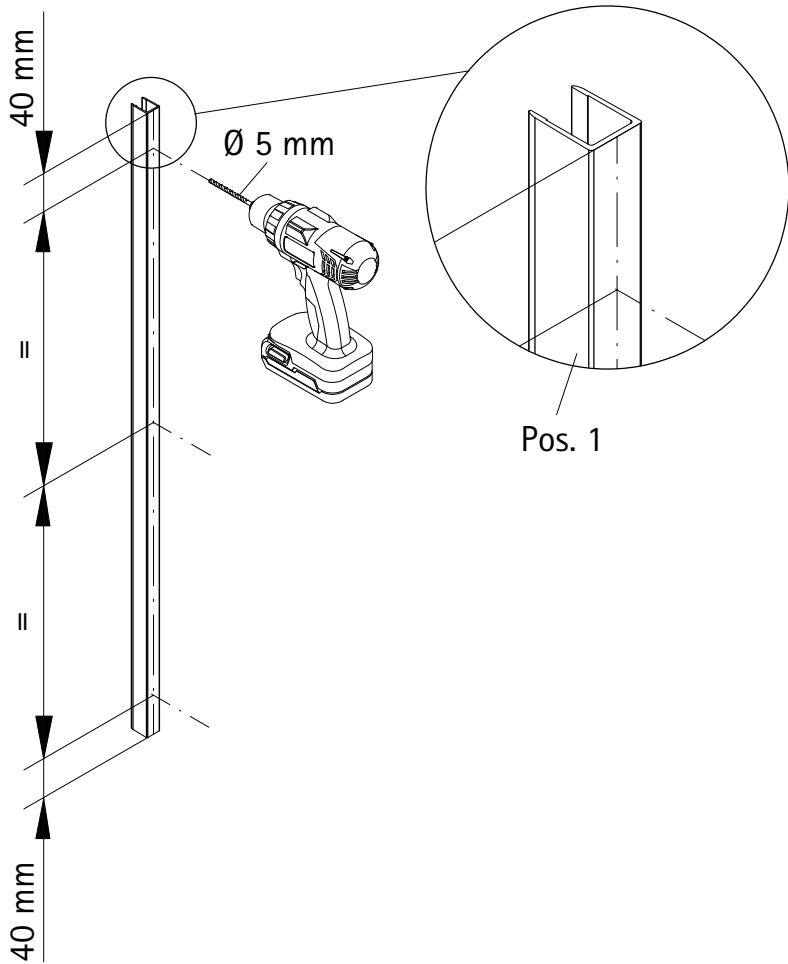
1

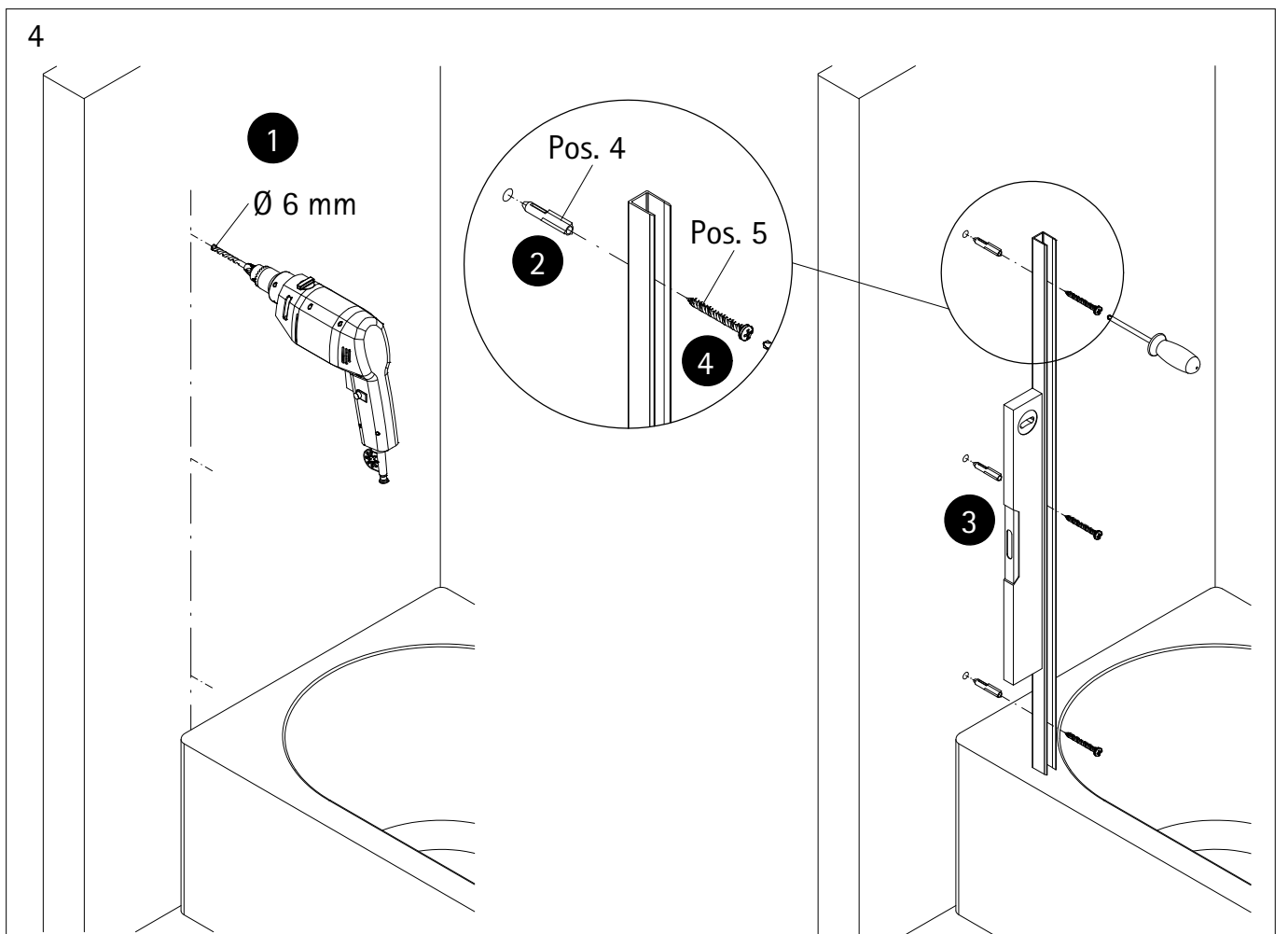
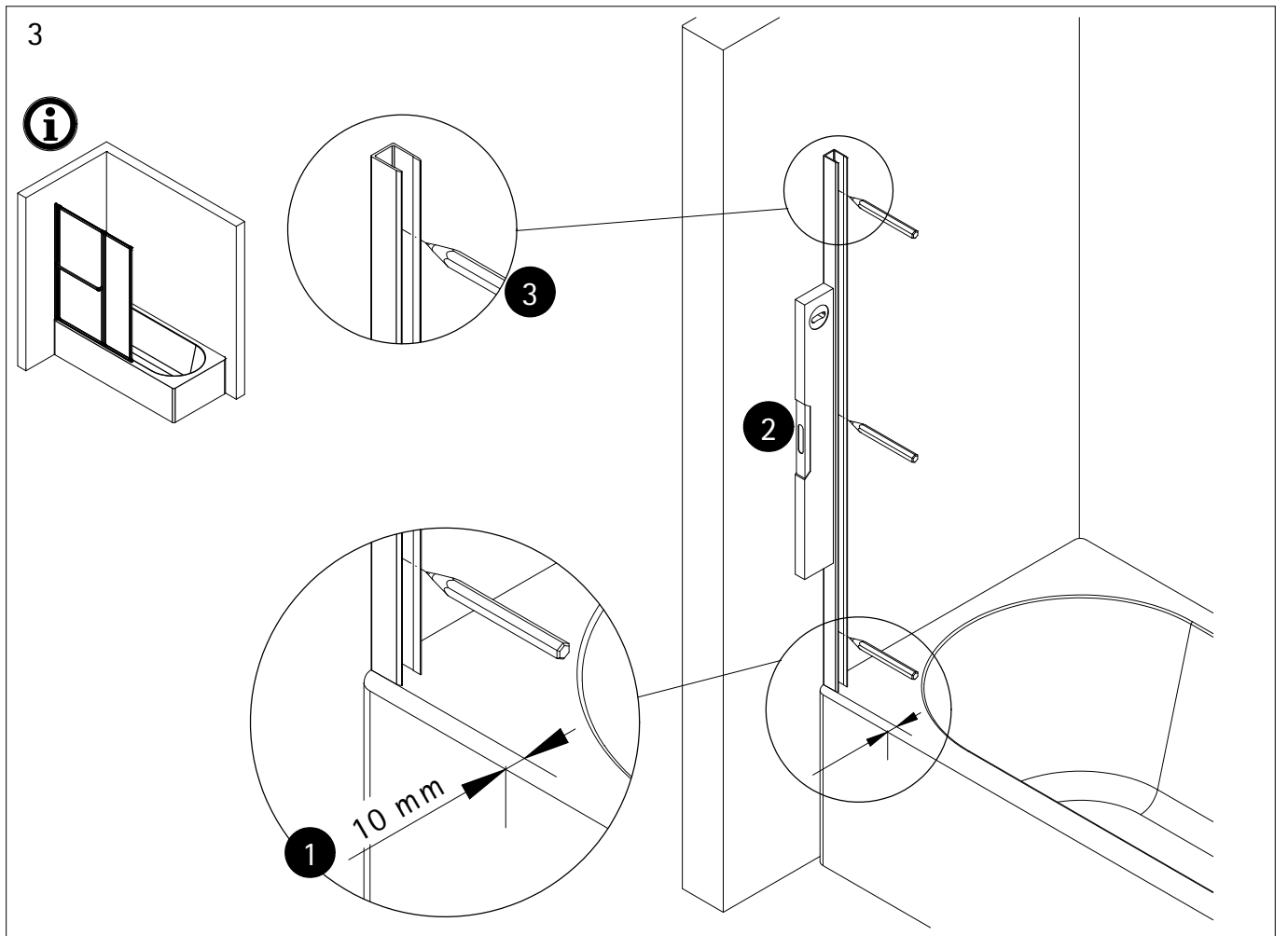


i

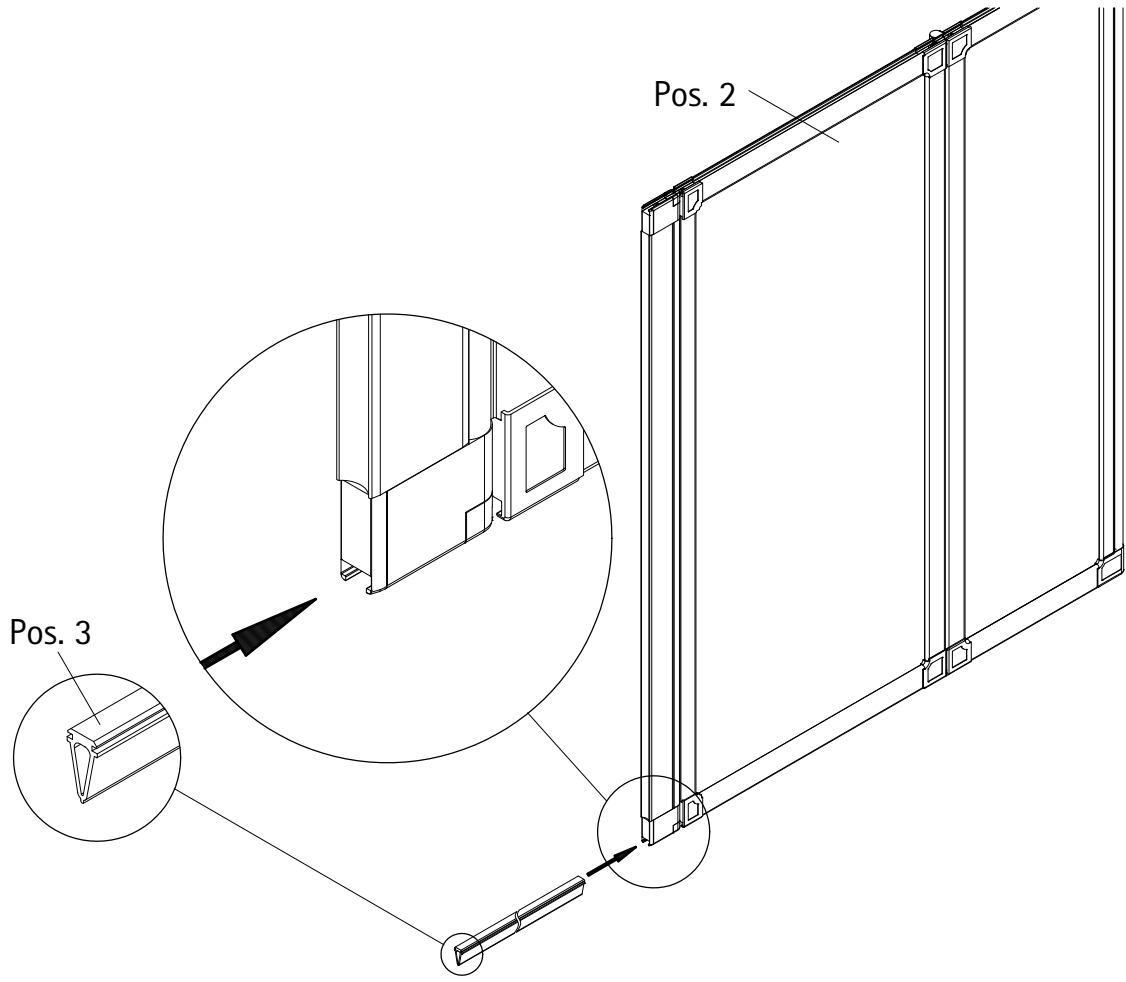


2

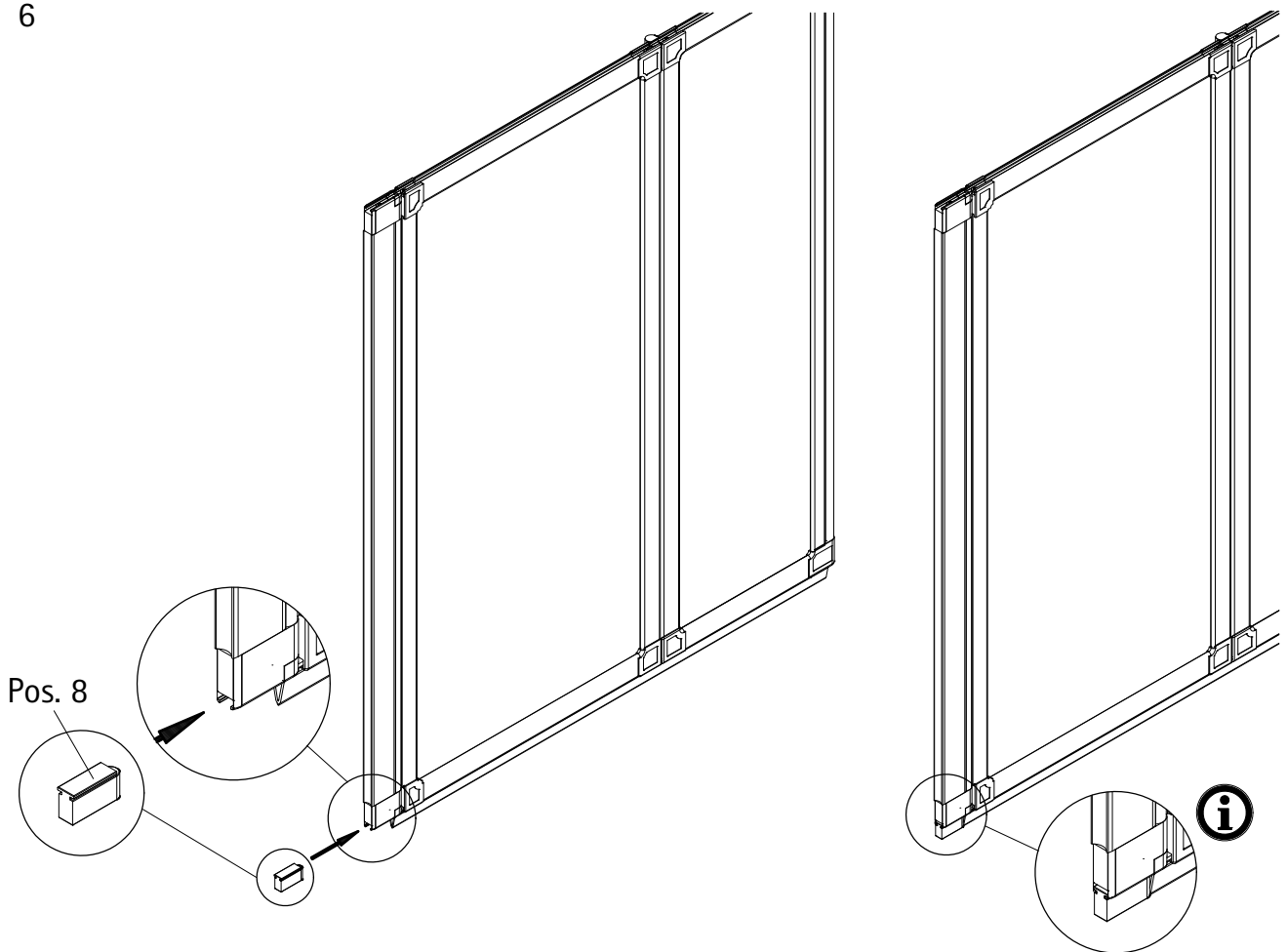




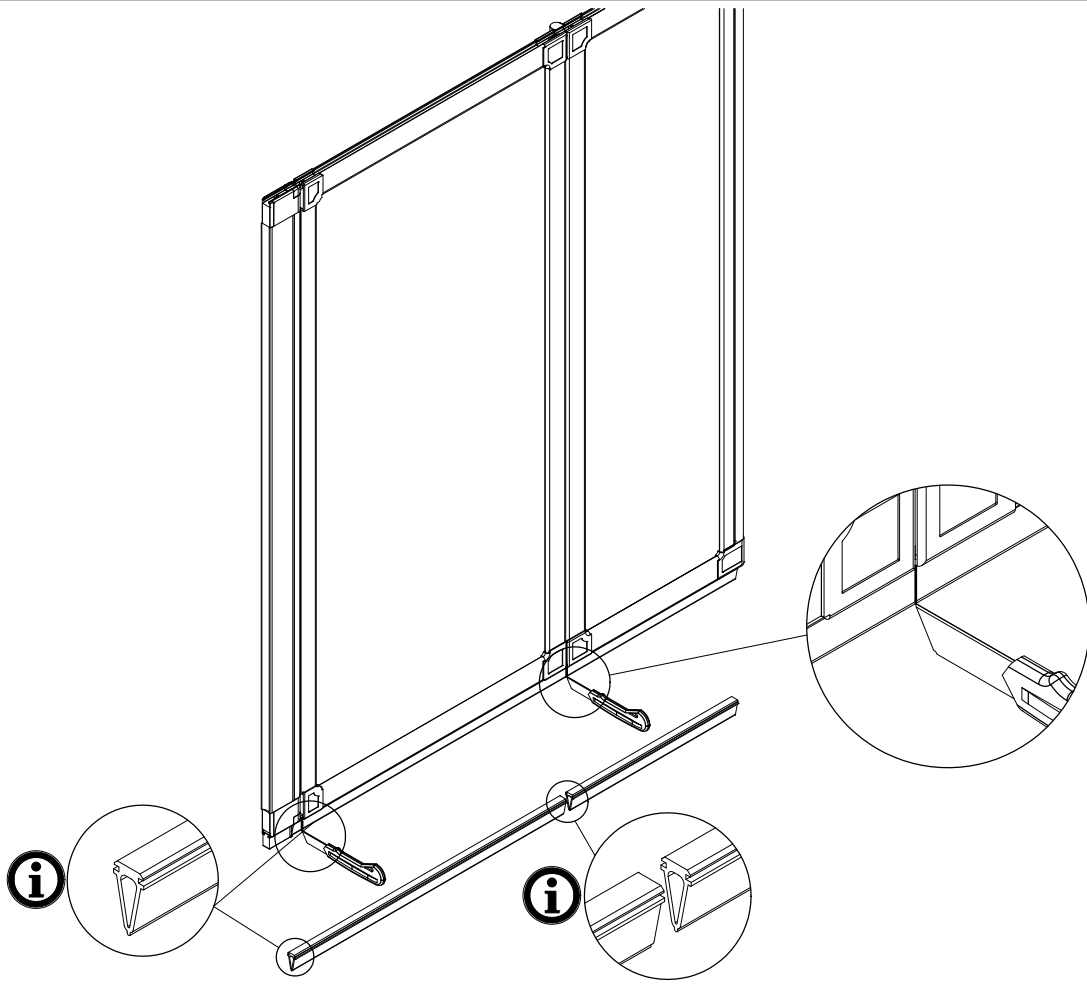
5



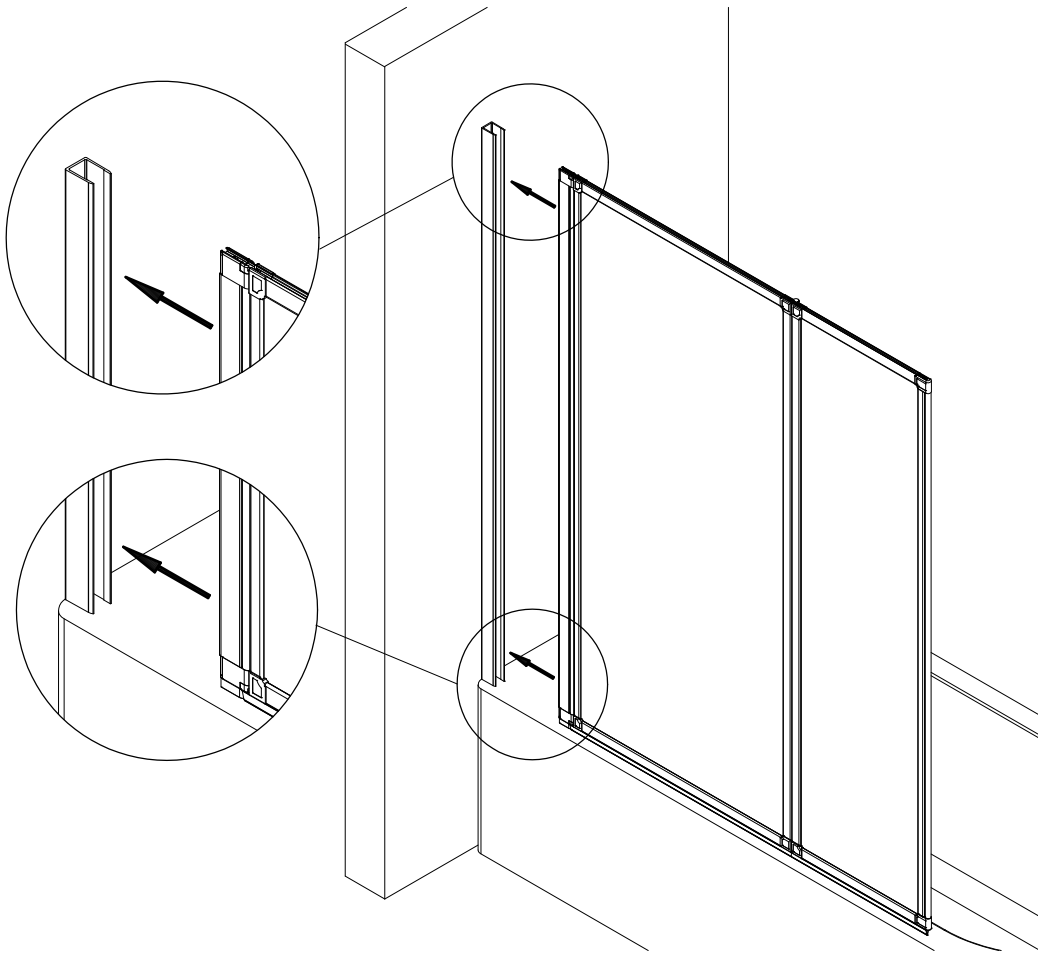
6



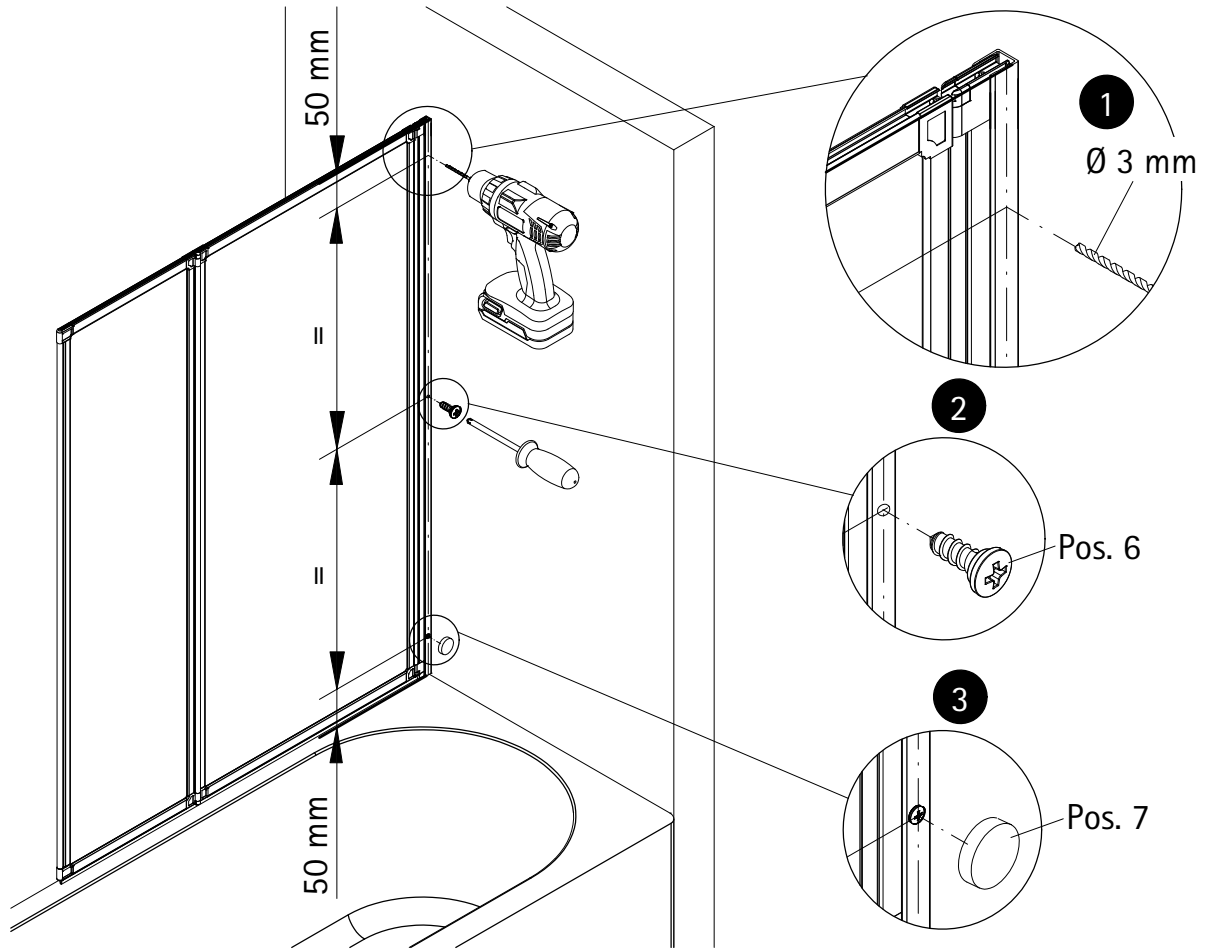
7



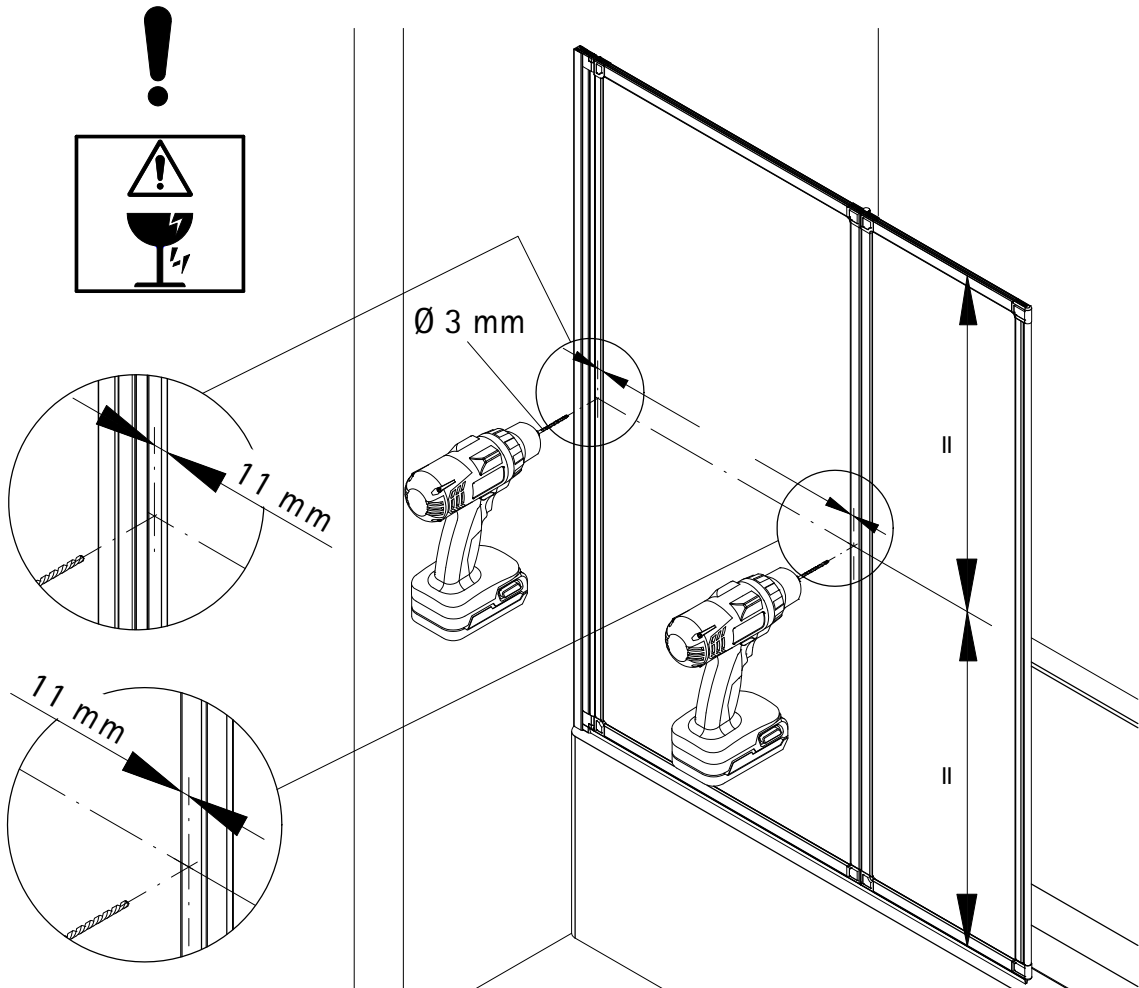
8



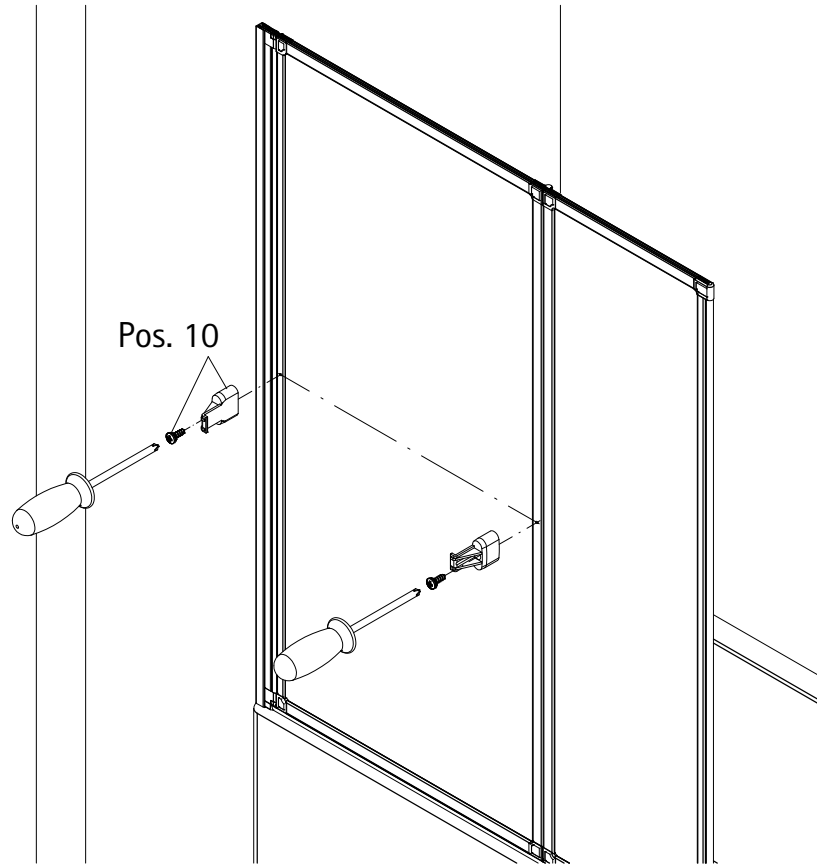
9



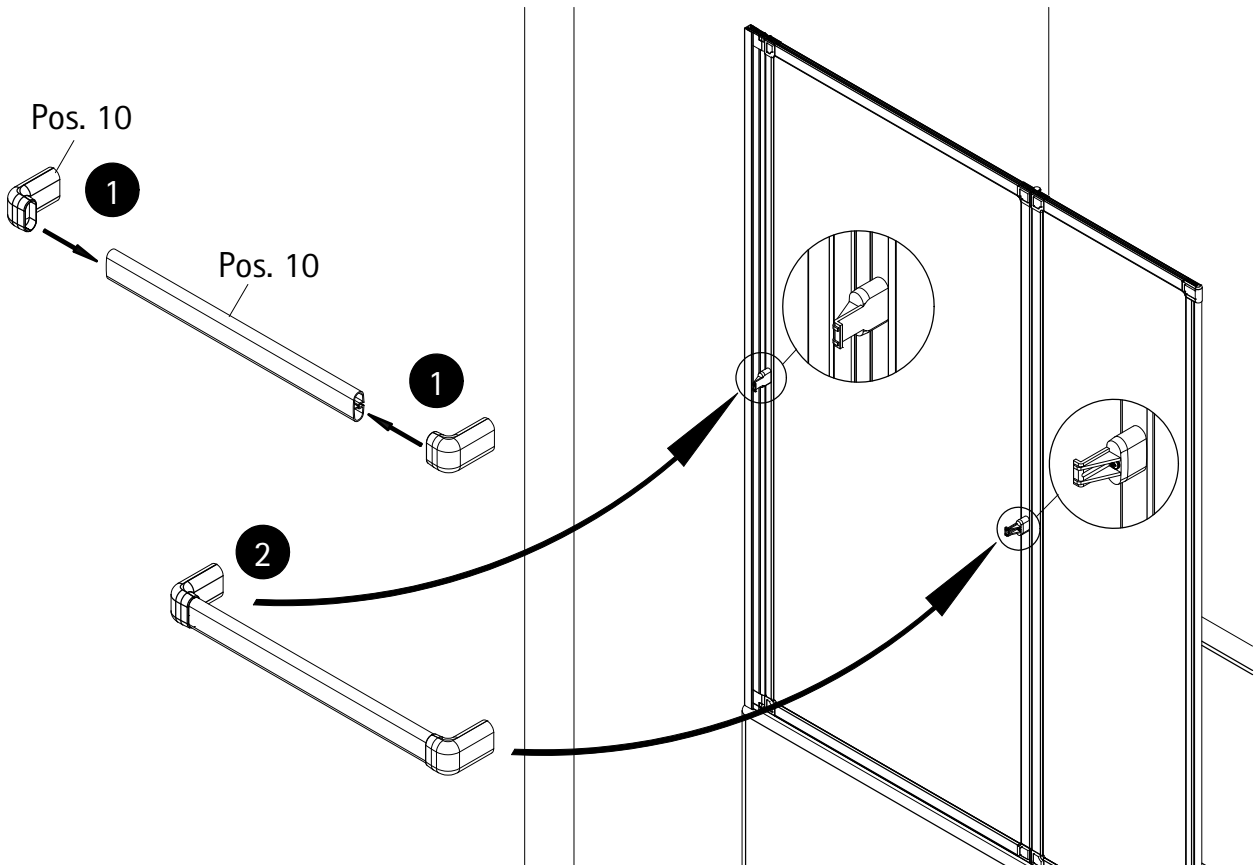
10

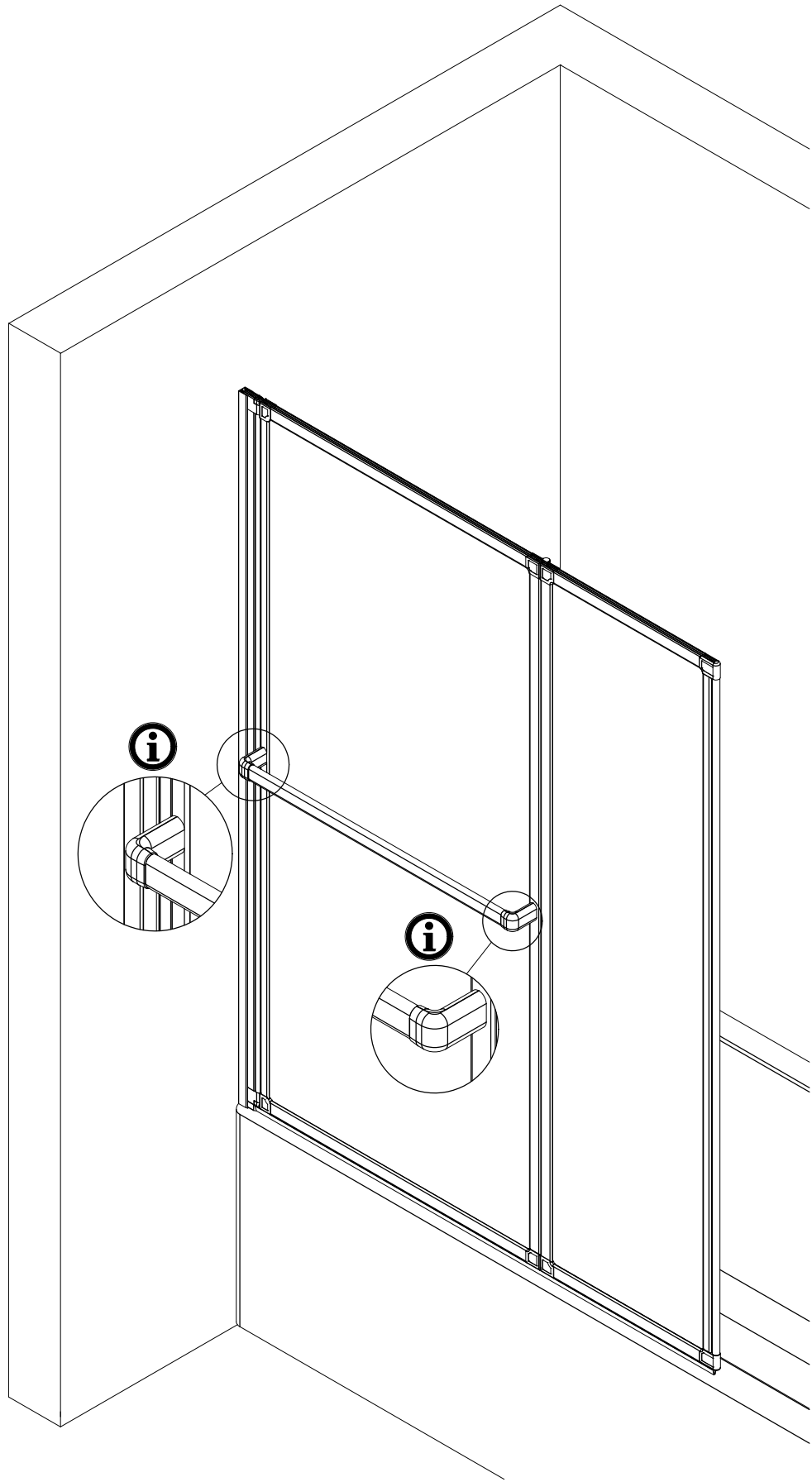


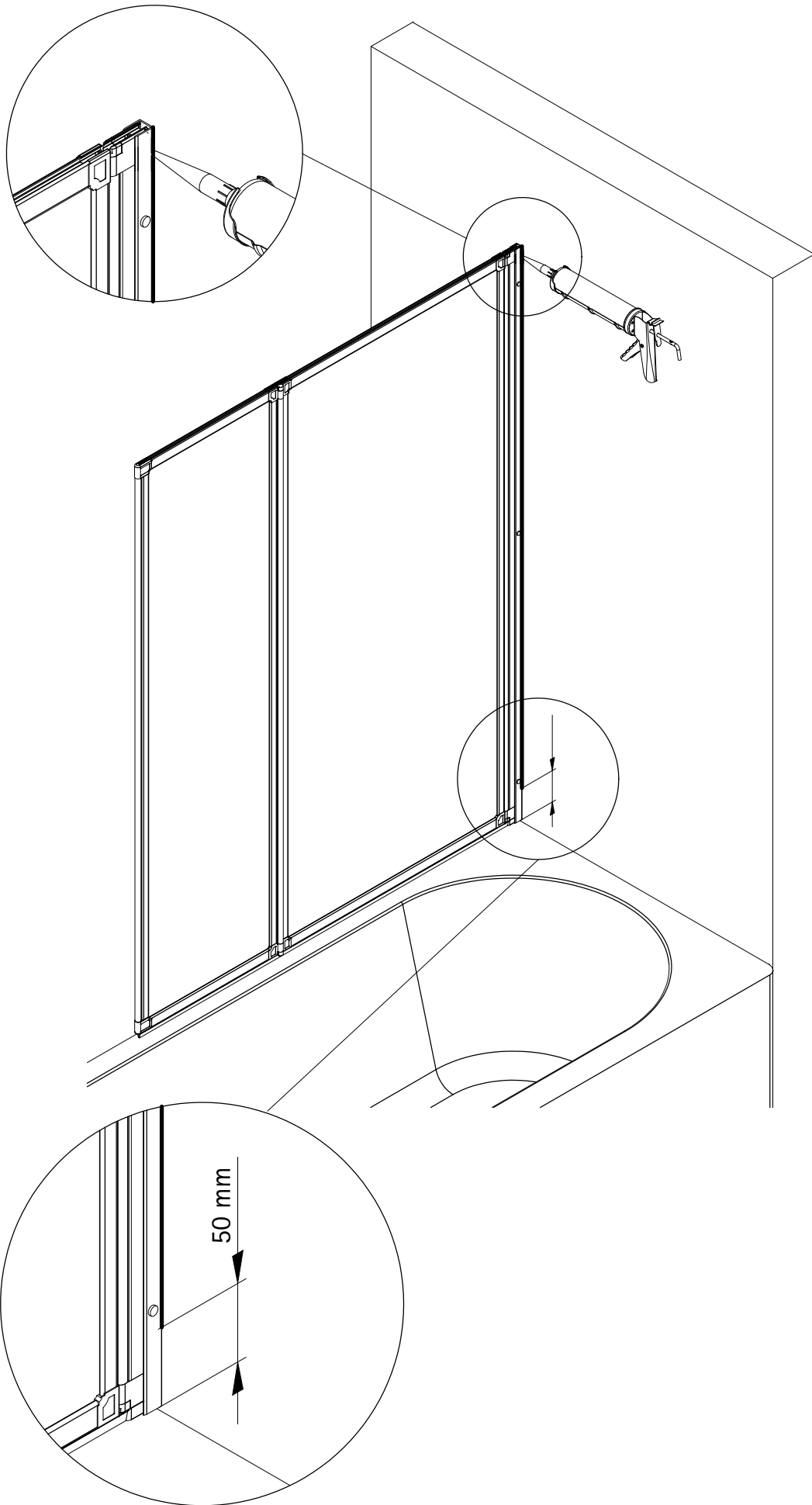
11



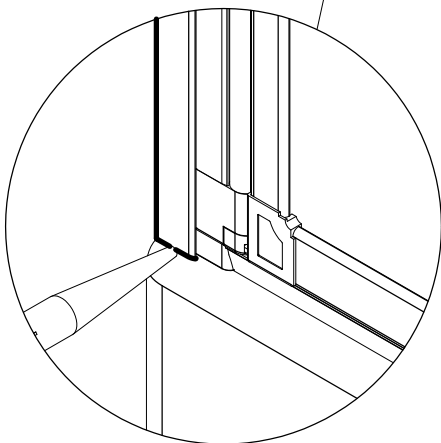
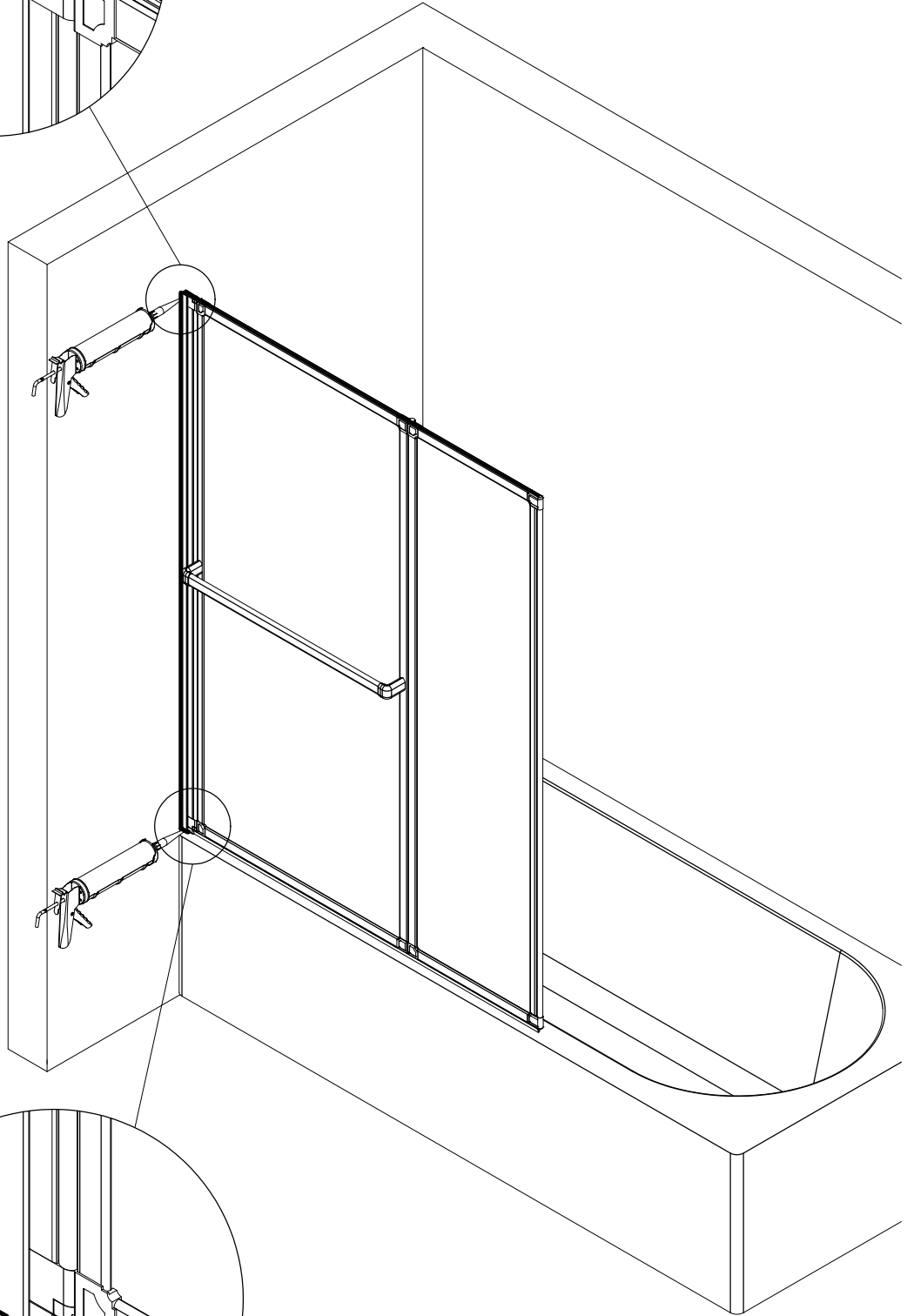
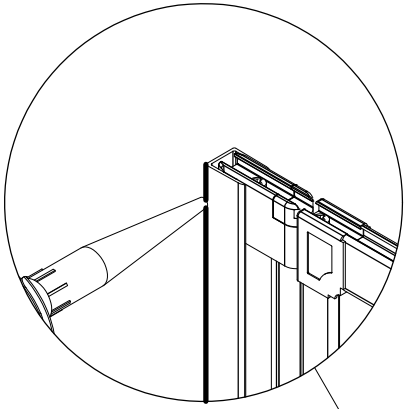
12



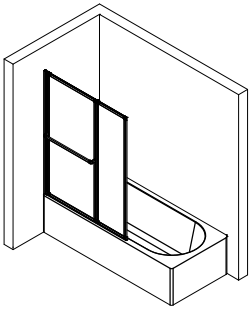




15



2083-1



Kontrollbeleg
Control Receipt
Justificatif de contrôle
Controle-attest

Prüfnummer/ Inspection number / Numéro d'essai / Controlnummer



Duschservice
Zum Hohlen Morgen 22
59939 Olsberg
Deutschland / Germany / Allemagne / Duitsland



Ersatzteilbestellung:
Fax 02962 / 972-4260



Allgemeine technische Probleme:
Telefon 02962 / 97240



E-Mail:
ersatzteile@duschservice.de