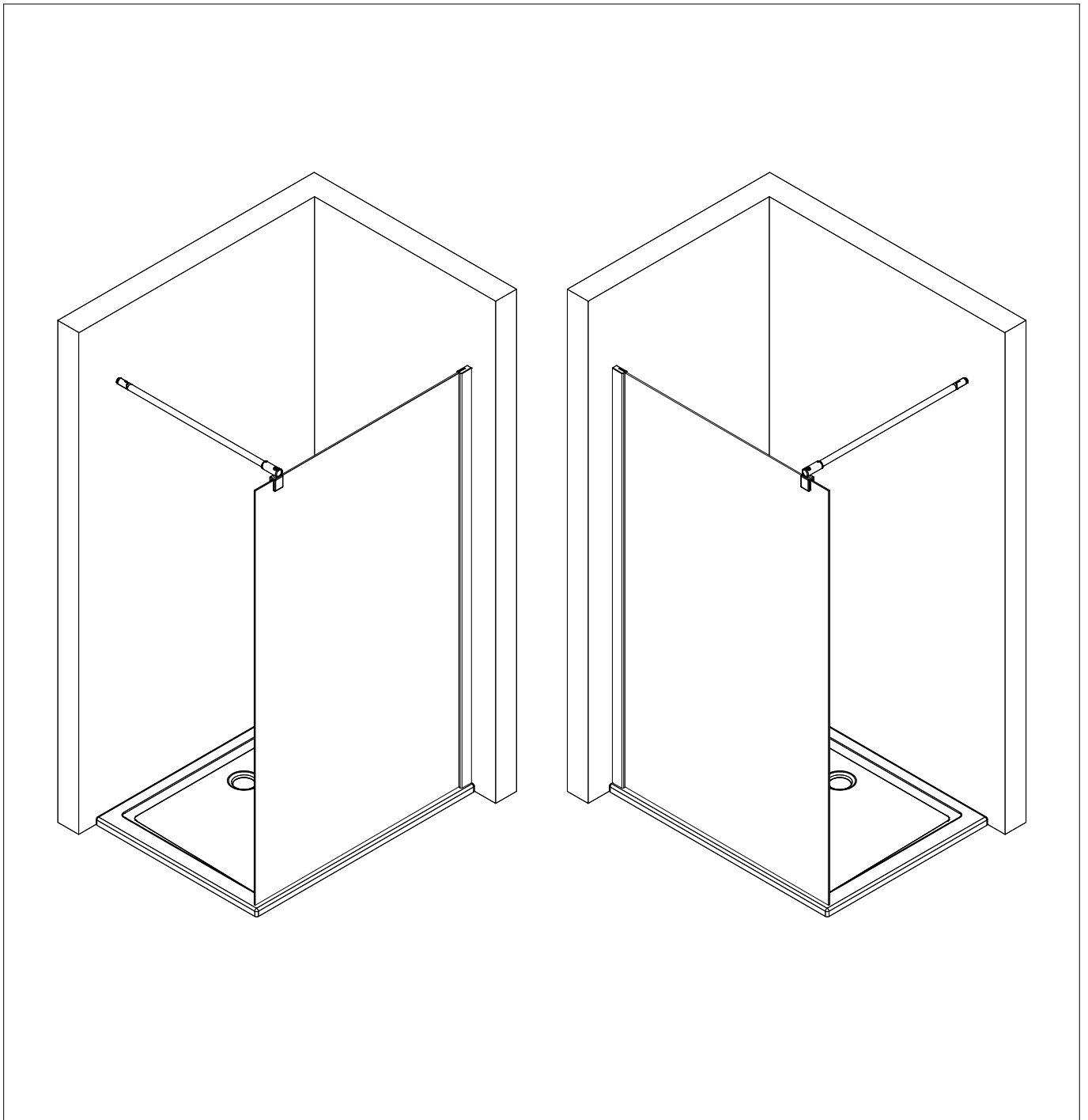
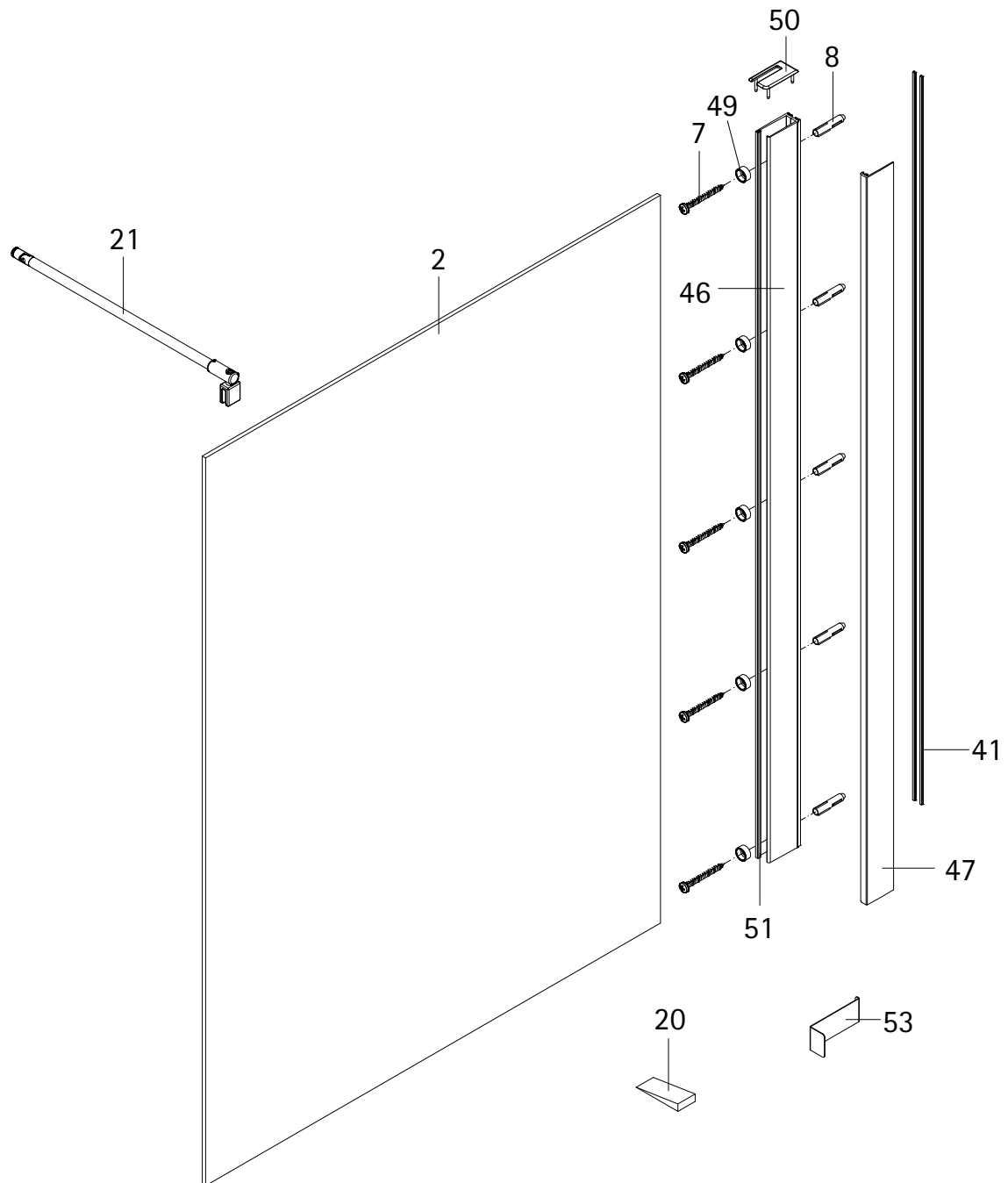


- Montageanleitung
- Assembly instructions
- Notice de montage
- Montagehandleiding





| Pos. | Bezeichnung | Ersatzteil-Nr. | Preis | Pos. | Bezeichnung | Ersatzteil-Nr. | Preis |
|------|--|----------------|---------------|------|------------------------------------|----------------|---------------|
| 2 | 1 x Seitenwand | | | 47 | 1 x Klemmprofil | E32249 | Stück 29,00 € |
| 7* | 5 x Blechschraube 4,2 x 45 mm | | | 49* | 5 x Glasschutz | | |
| 8* | 5 x Dübel S6 | | | 50* | 1 x Abdeckkappe | | |
| 20* | 1 x Silikonkeil (6 Stück) | E32203 | Set 13,95 € | 51 | 1 x Klemmdichtprofil (vormontiert) | | |
| 21 | 1 x Stabibügel | E32320 | 29,95 € | 53 | 1 x Demontagehebel | E32201-3 | Stück 27,95 € |
| 41 | 2 x Bürstendichtung | E32071 | Paar 26,95 € | | | | |
| 46 | 1 x Wandanschlußprofil (inkl. Pos. 51) | E32248 | Stück 69,00 € | | | | |
| | | | | | * Schrauben- und Abdeckkappenset | E32200 | 35,95 € |

EN

| Pos. | description |
|------|---|
| 2 | 1 x side panel |
| 7* | 5 x screws 4,2 x 45 mm |
| 8* | 5 x dowel S6 |
| 20* | 1 x cale de silicone (6 unités) |
| 21 | 1 x stabilizing bar |
| 41 | 2 x brush seal |
| 46 | 1 x wall connection profile (incl. Pos. 51) |

| Pos. | description |
|------|----------------------------------|
| 47 | 1 x clamping profile |
| 49* | 5 x Glass gasket |
| 50* | 1 x cover cap |
| 51 | 1 x inner sealing |
| 53 | 1 x disassembly lever |
| | * kit with screws and cover caps |

F

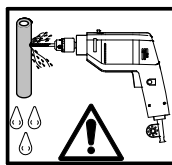
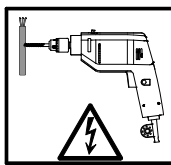
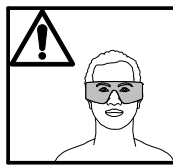
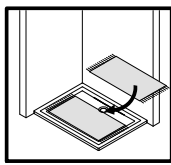
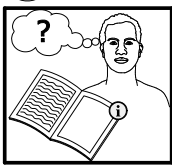
| Pos. | Description |
|------|---|
| 2 | 1 x panneau latéral |
| 7* | 5 x vis autotaraudeuse 4,2 x 45 mm |
| 8* | 5 x cheville S6 |
| 20* | 1 x cale de silicone (6 unités) |
| 21 | 1 x barre de stabilisation |
| 41 | 2 x joint à brosse |
| 46 | 1 x profilé mural de fixation (Pos. 51 incl.) |

| Pos. | Description |
|------|----------------------------------|
| 47 | 1 x profilé de pincement |
| 49* | 5 x protection en verre |
| 50* | 1 x cache |
| 51 | 1 x joint d'étanchéité intérieur |
| 53 | 1 x Levier de démontage |
| | * kit de vis et capuchons |

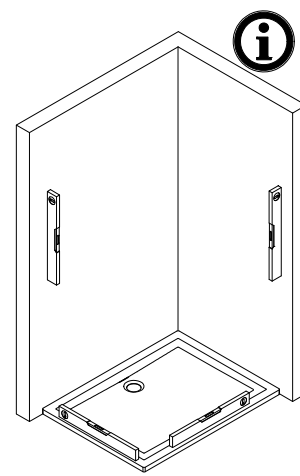
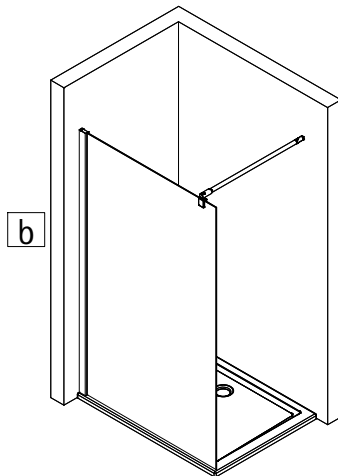
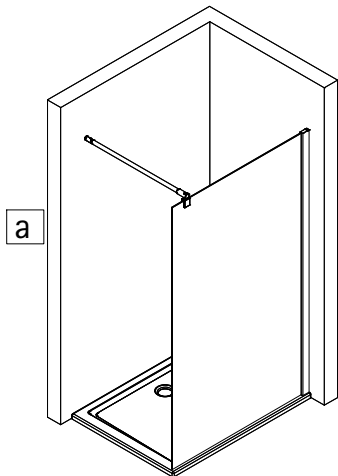
NL

| Pos. | omschrijving |
|------|---|
| 2 | 1 x zijwand |
| 7* | 5 x schroef 4,2 x 45 mm |
| 8* | 5 x plug S6 |
| 20* | 1 x silicone keggen (6 stuk) |
| 21 | 1 x stabilisatie stang |
| 41 | 2 x borstel dichting |
| 46 | 1 x wandaansluitprofiel (incl. Pos. 51) |

| Pos. | omschrijving |
|------|---------------------------------------|
| 47 | 1 x klemprofiel |
| 49* | 5 x glasbescherming |
| 50* | 1 x afdekkapjes |
| 51 | 1 x Dichtstrip binnenzijde |
| 53 | 1 x demontage hendel |
| | * schroeven en afdekkappenassortiment |

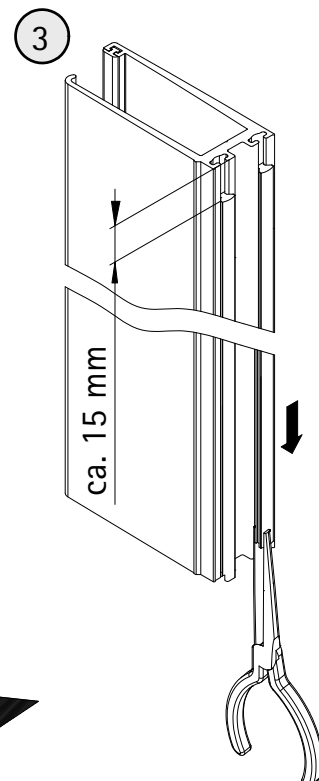
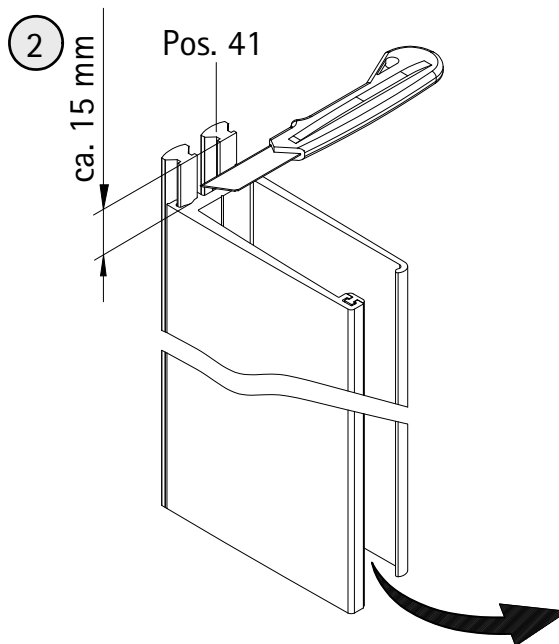
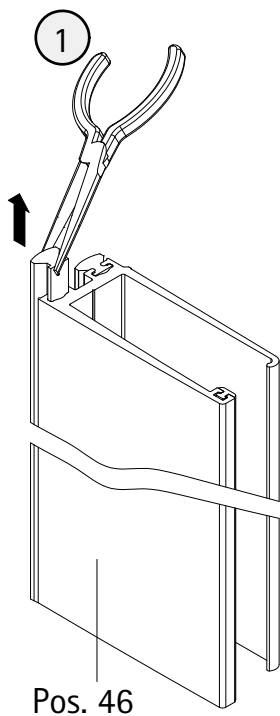


1

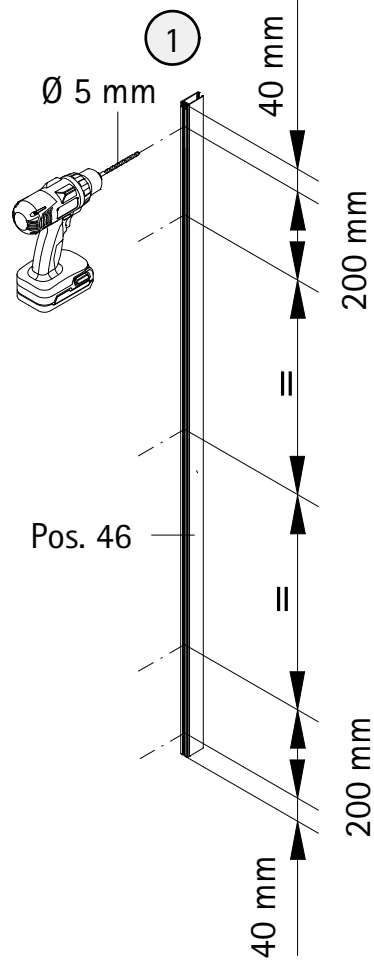


2

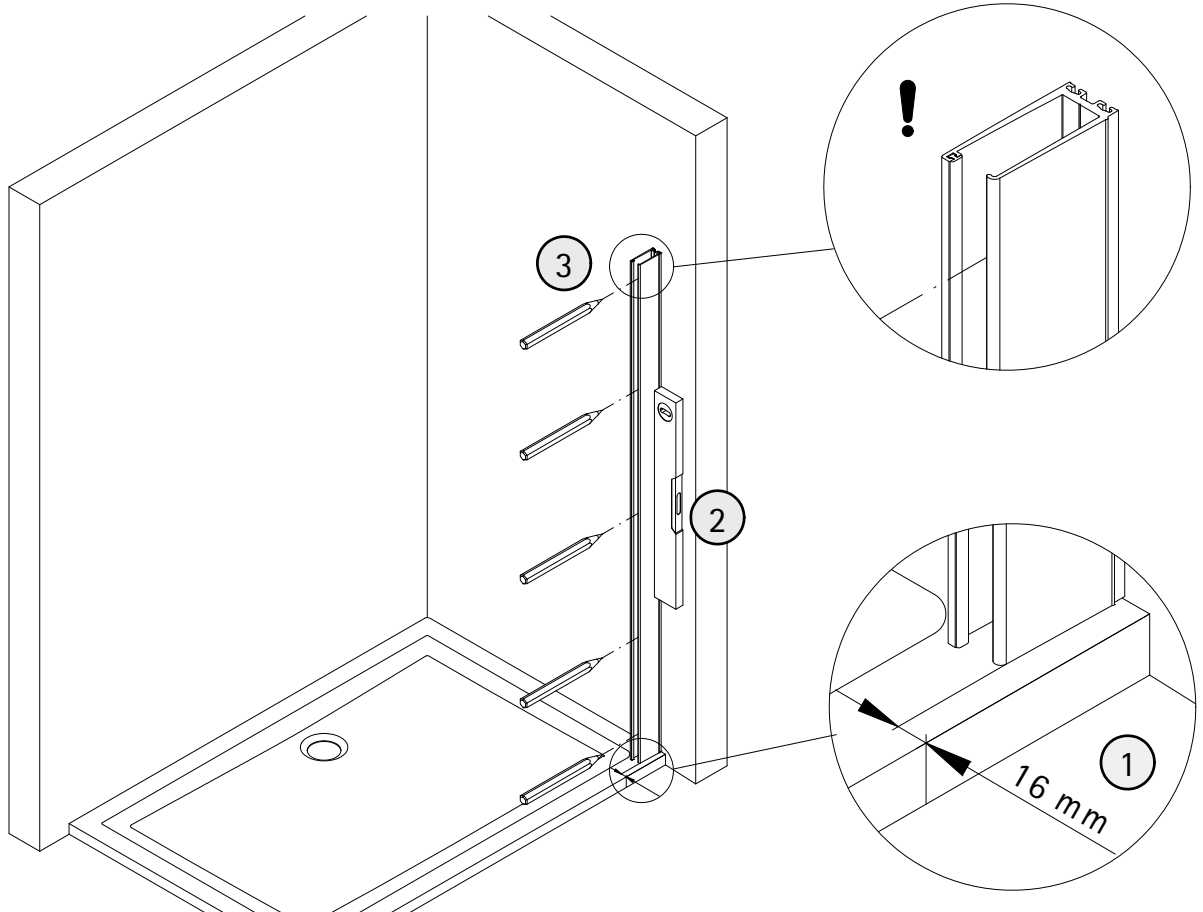
- D** Als ersten Schritt bitte die Bürstendichtung ca. 15 mm aus dem Profil herausziehen, kürzen und wieder einziehen. Oben soll ein Freiraum von ca. 15 mm entstehen, der für die Abdeckkappen benötigt wird
- EN** Firstly pull the brush seal ca 15 mm out of the profile, cut it and insert it again. At the top should be a free space of ca 15 mm, which is needed for the caps.
- F** Retirez environ 15 mm du joint à brosse en haut du profilé. Coupez et renforcez. Vous devriez alors avoir un petit espace de 15 mm en haut de profilé qui vous permettra de mettre les caches.
- NL** Als eerste stap de borsteldichtung ca. 15 mm. Uit het profiel trekken, inkorten en er weer intrekken. Bovenkant moet een vrije ruimte blijven van ca. 15 mm. Welke nodig is voor de afdekkappen.



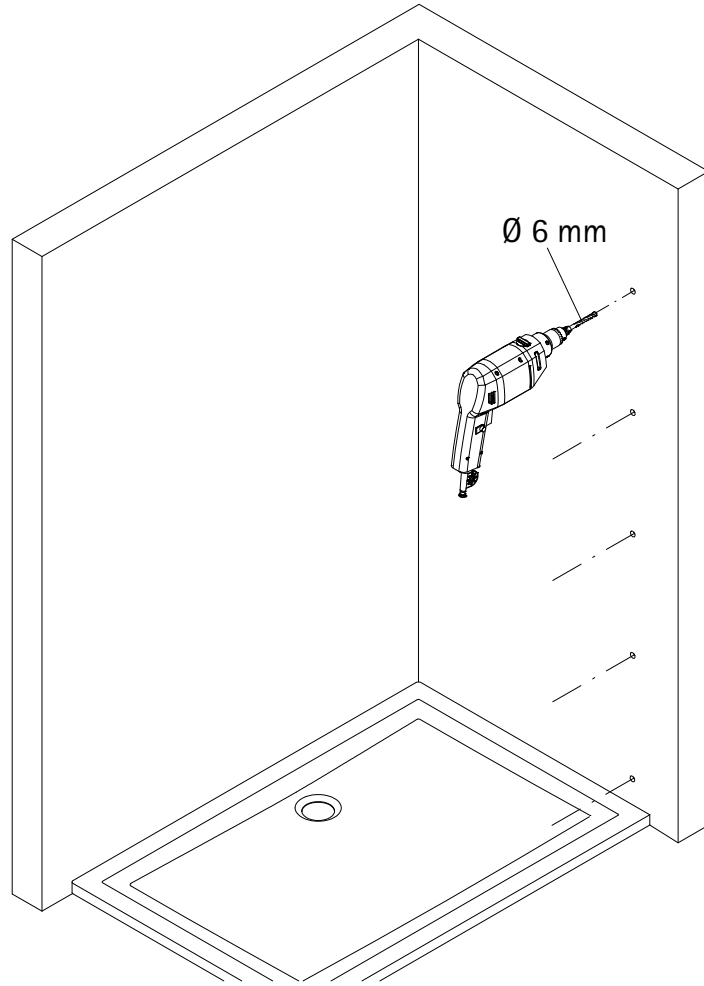
3



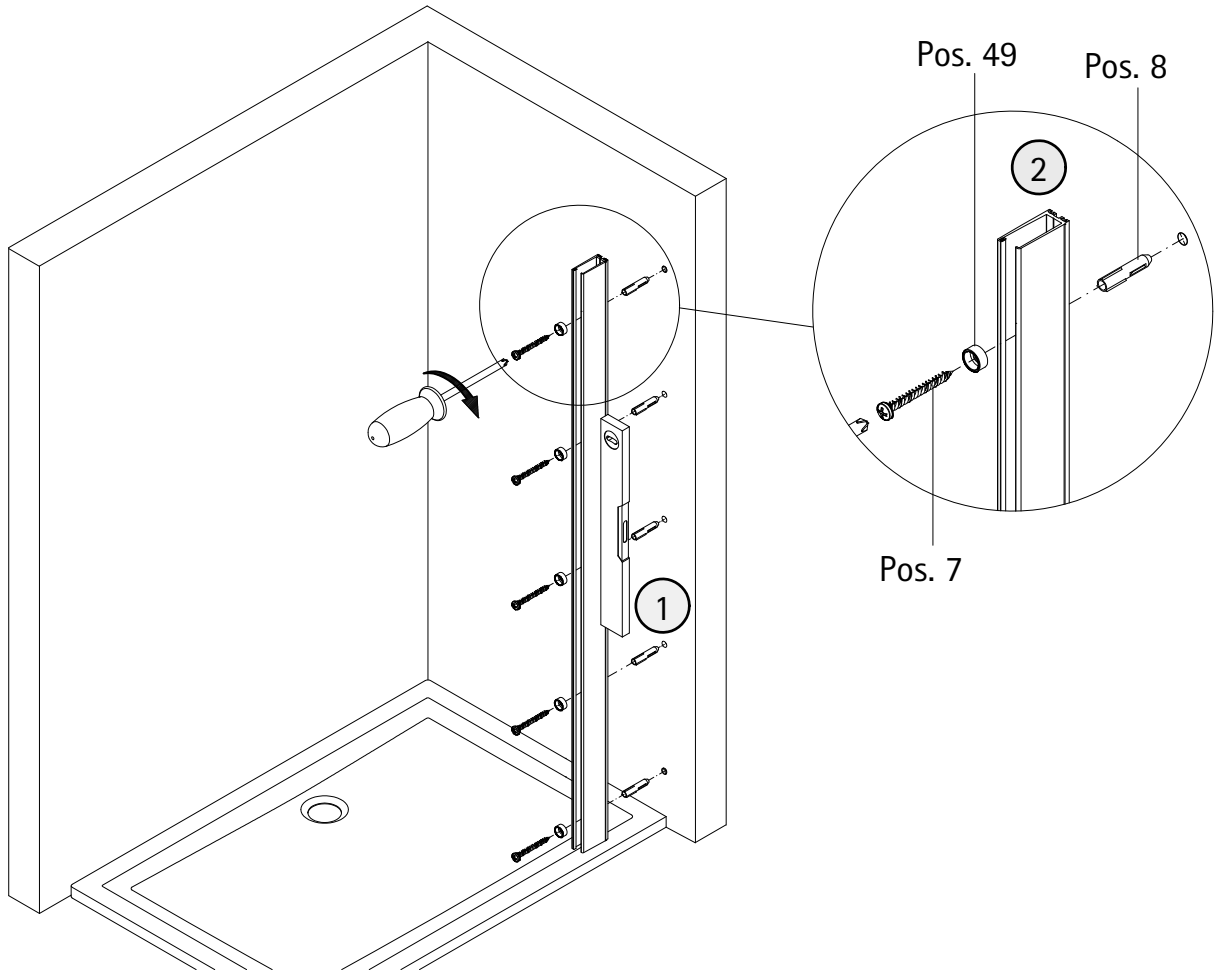
4

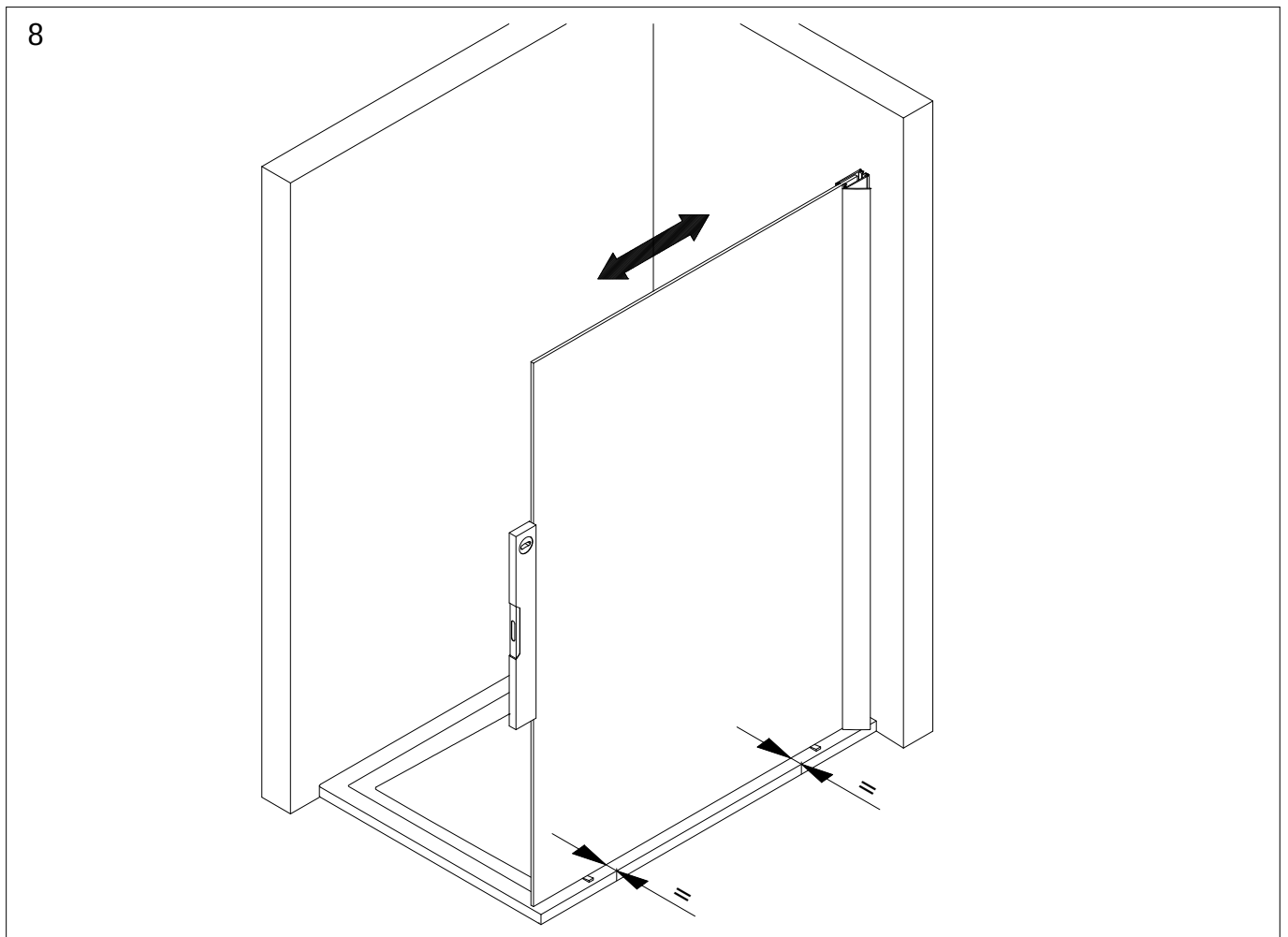
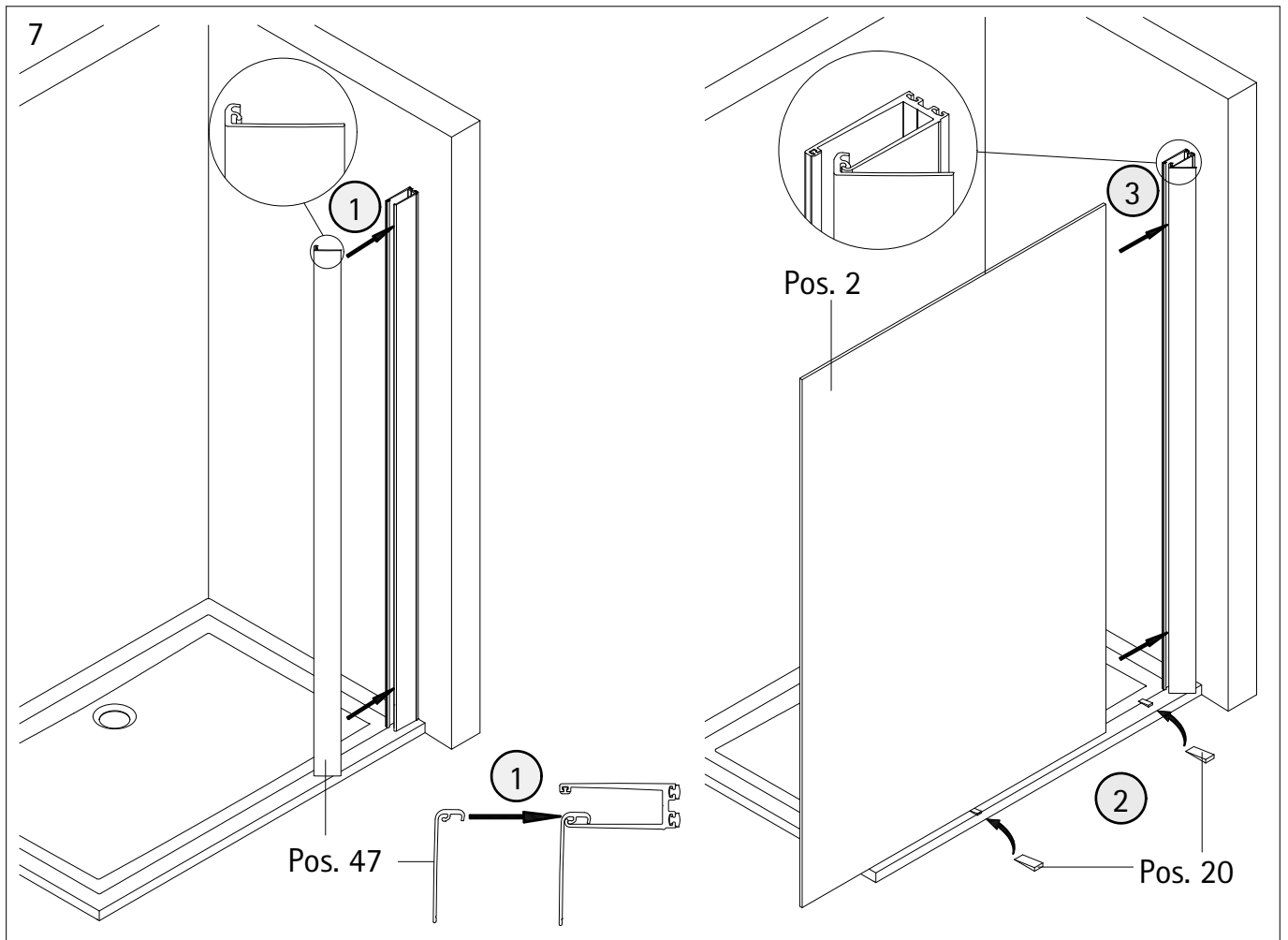


5

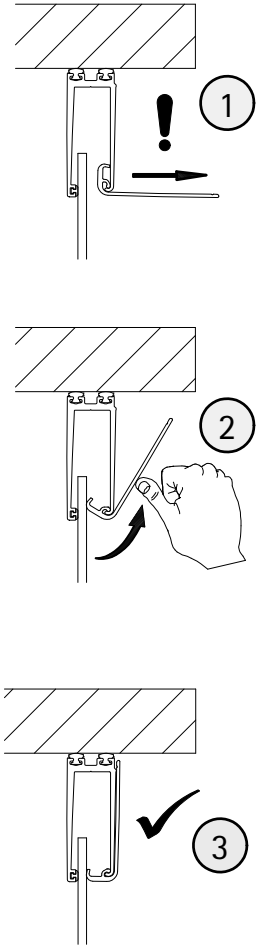
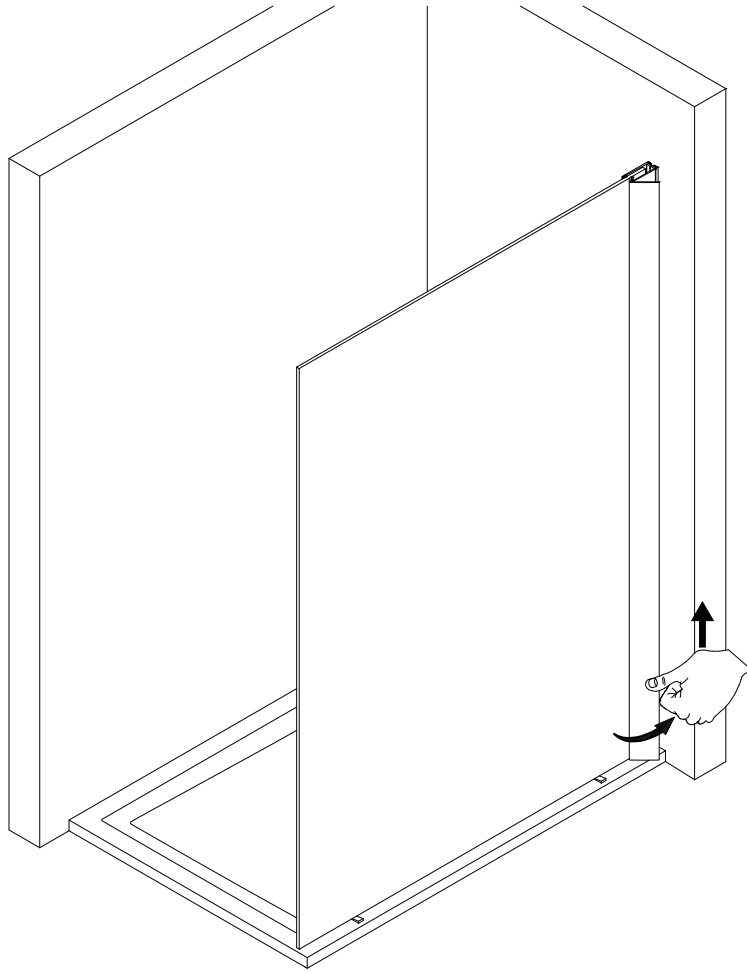


6

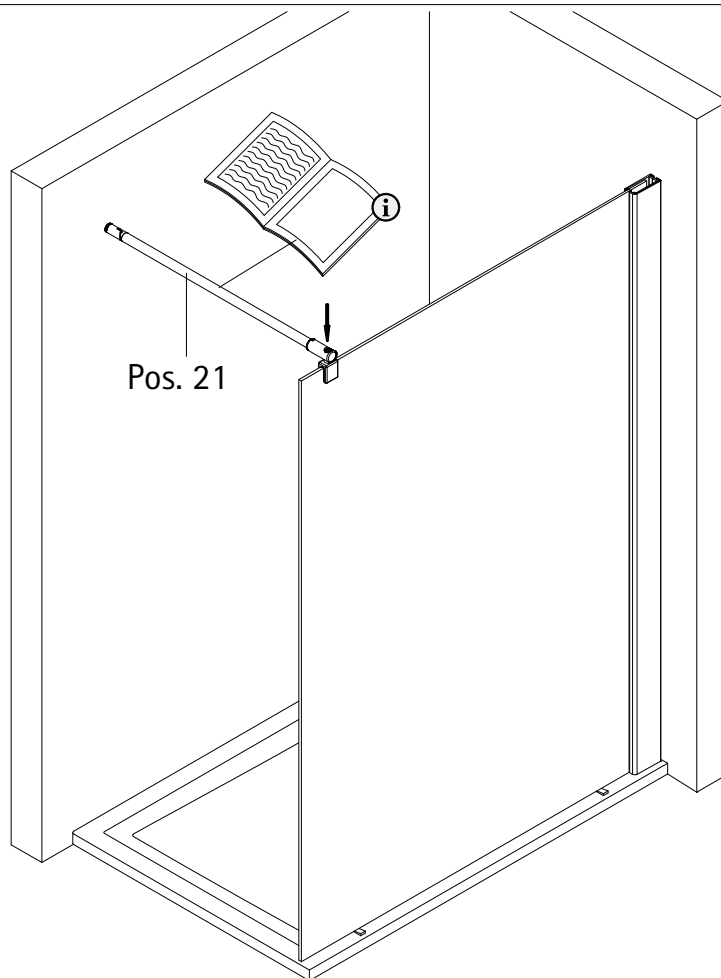




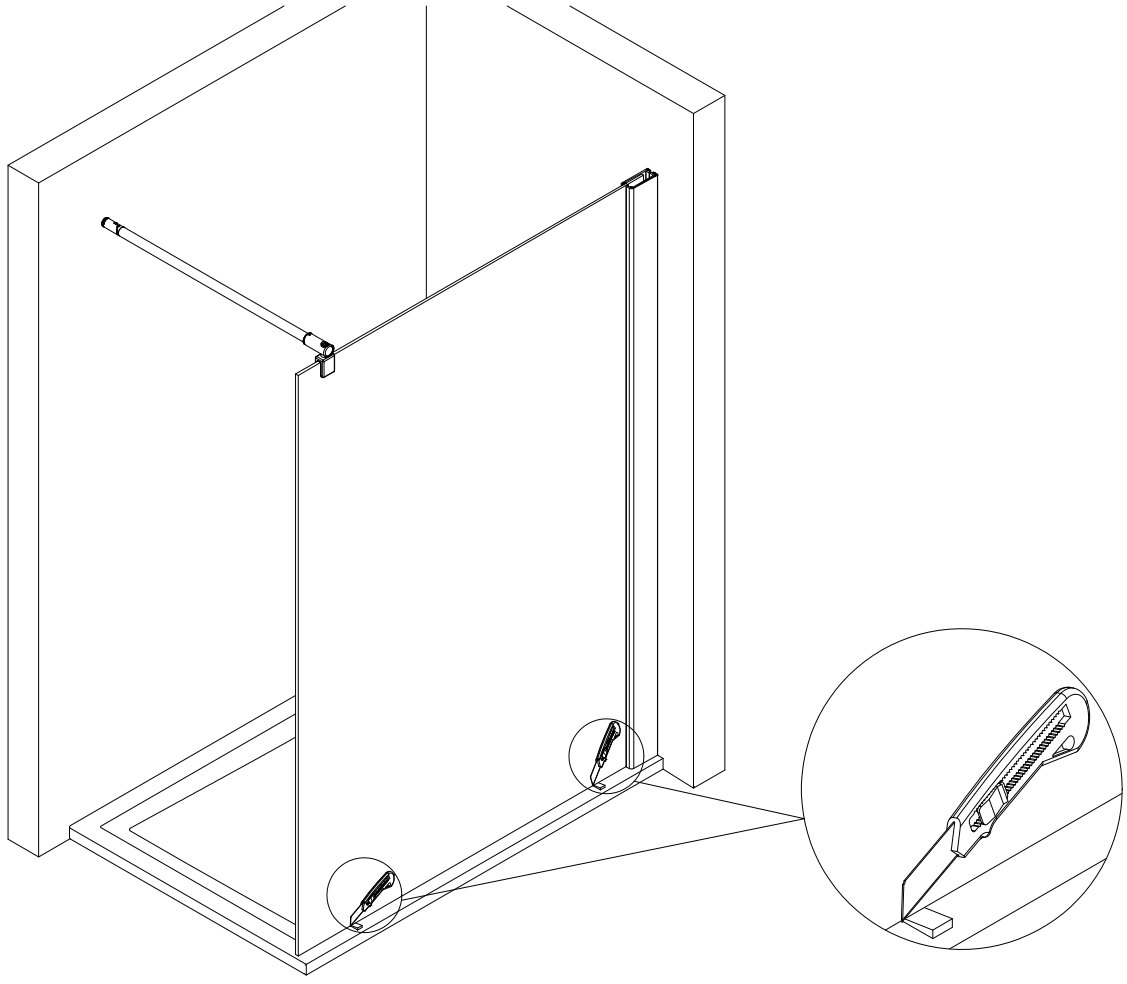
9



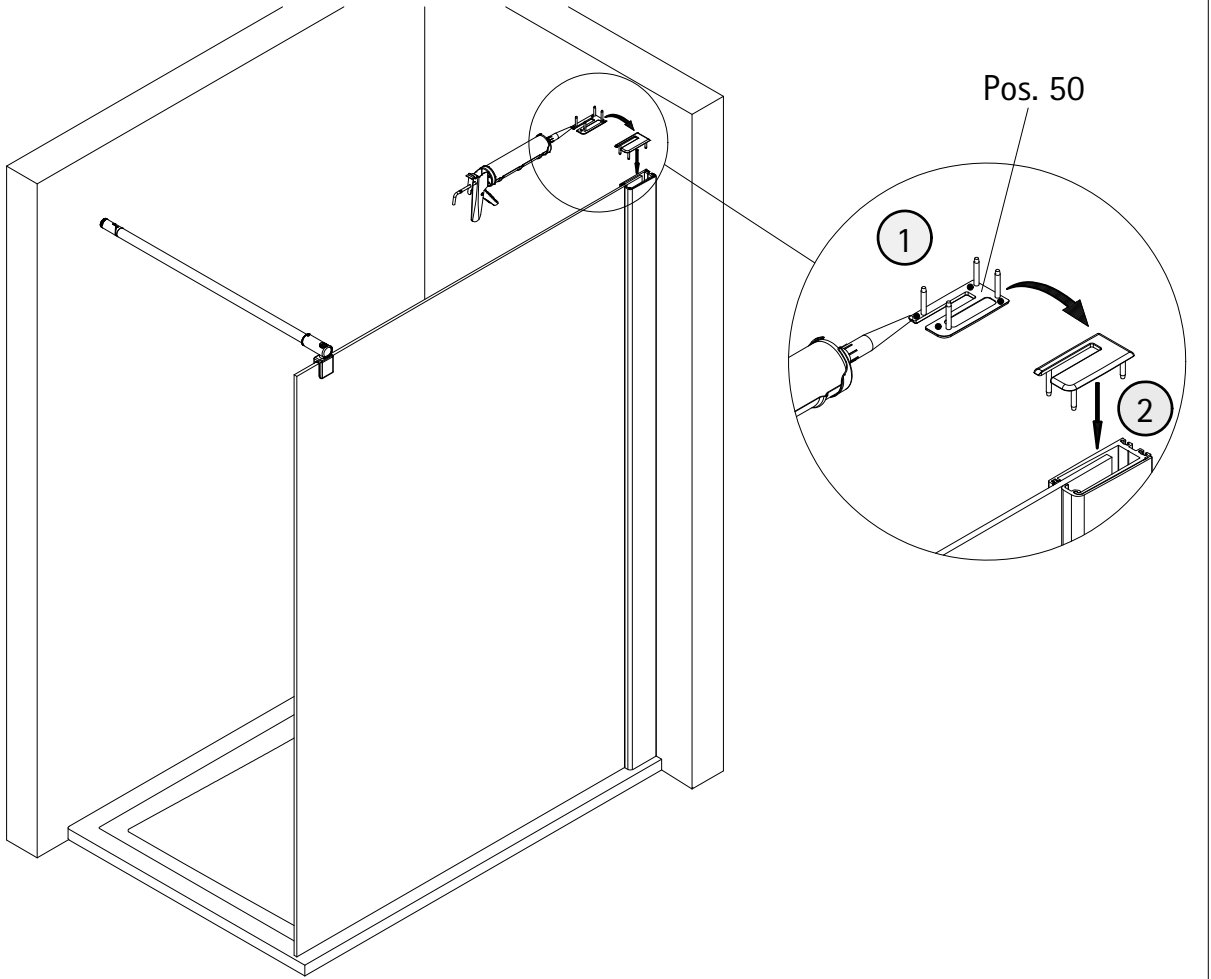
10



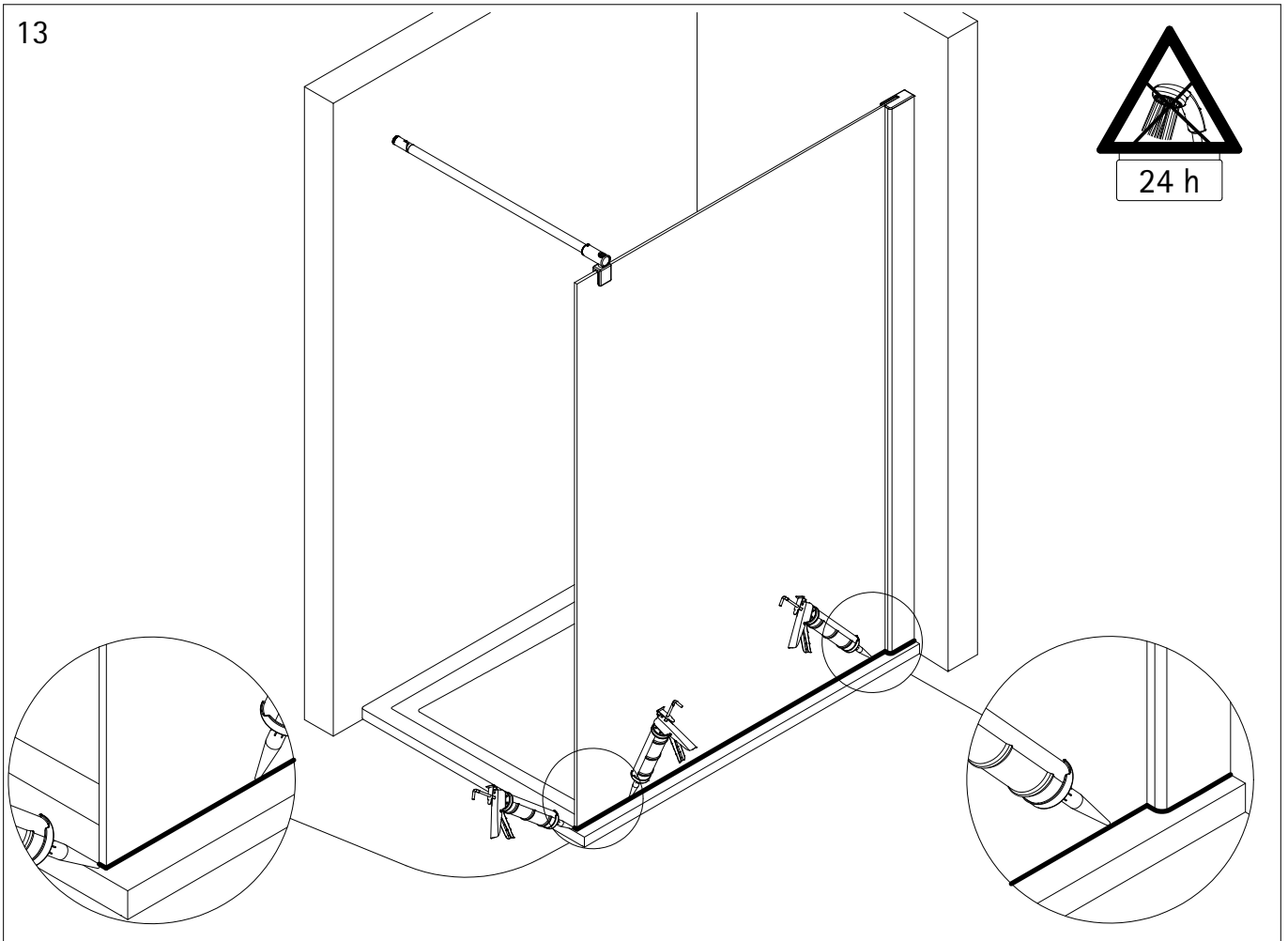
11



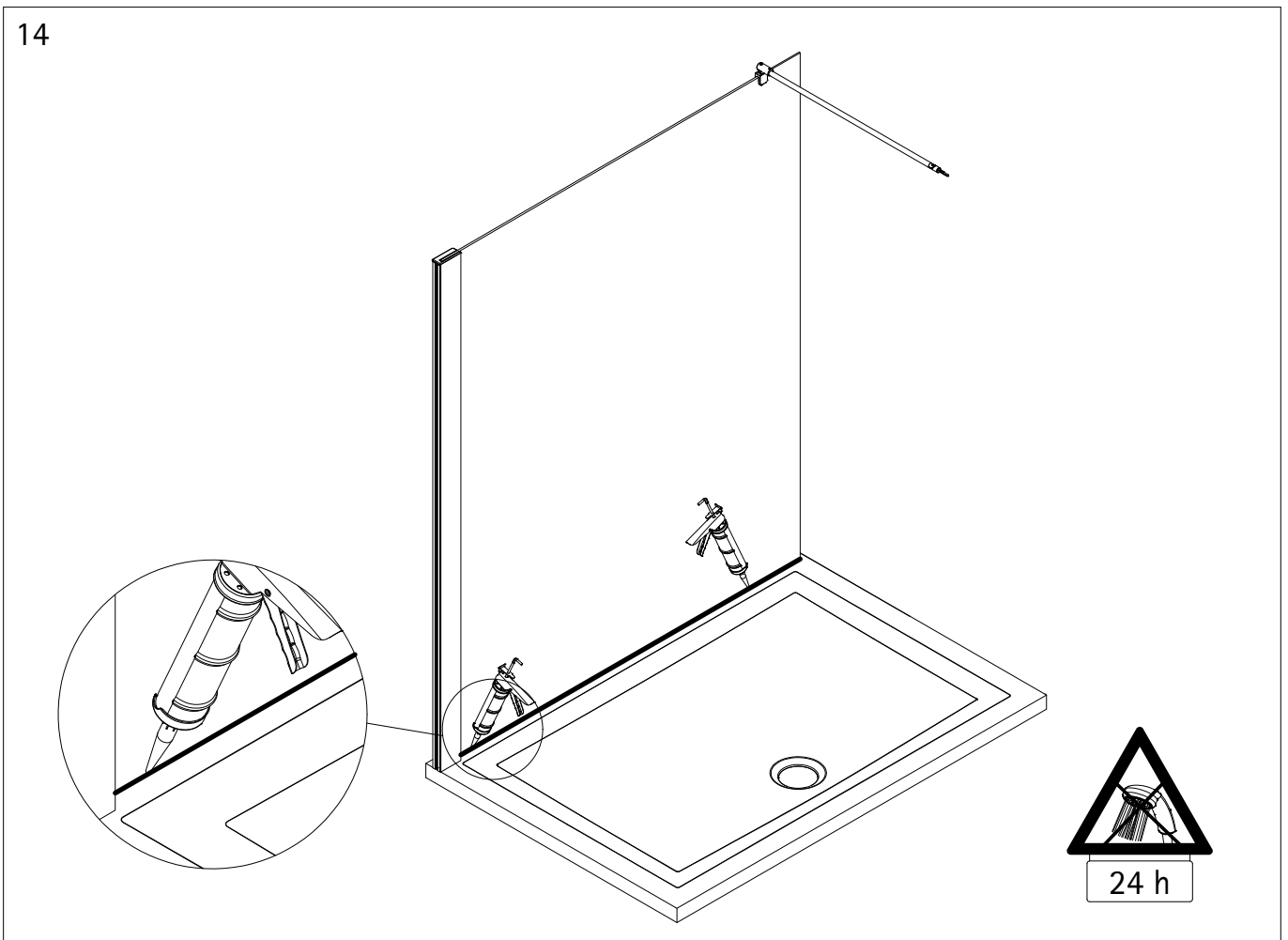
12



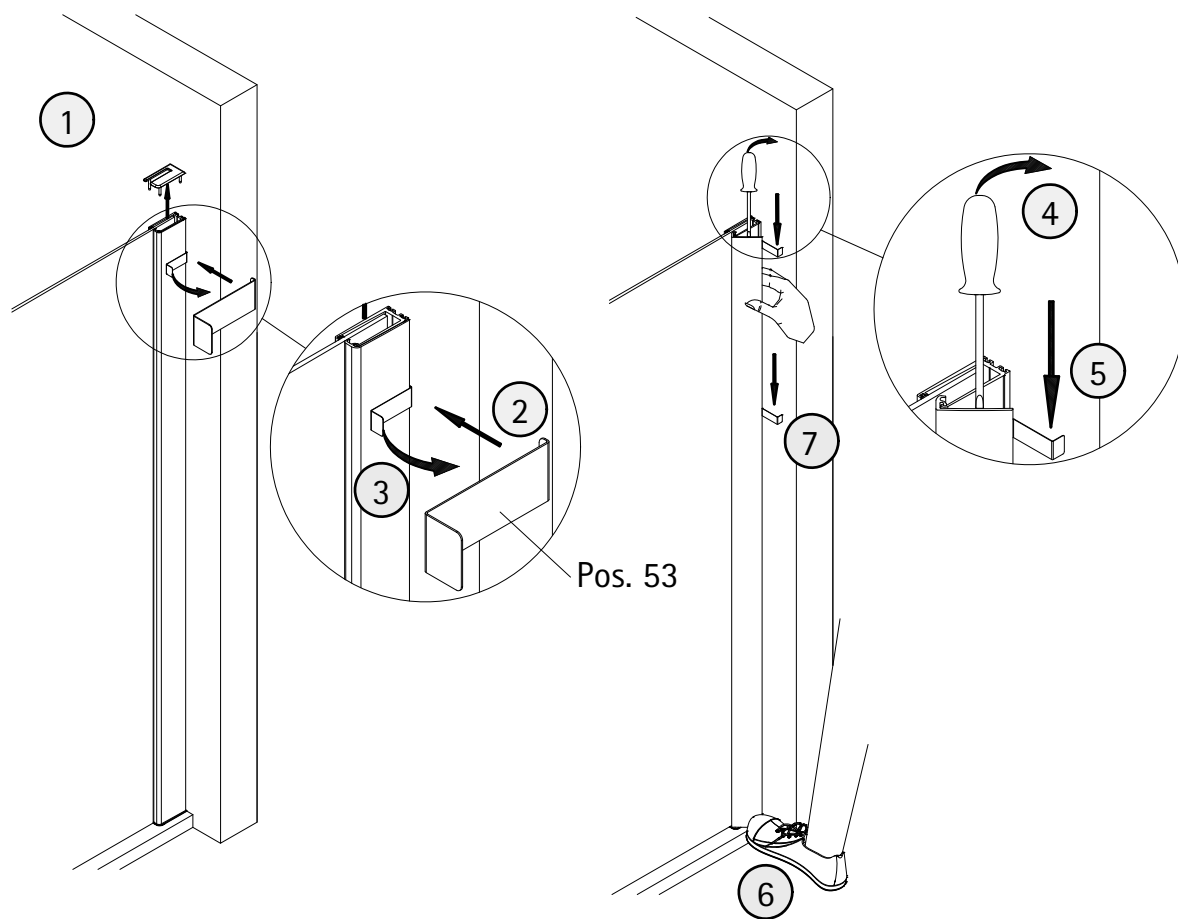
13



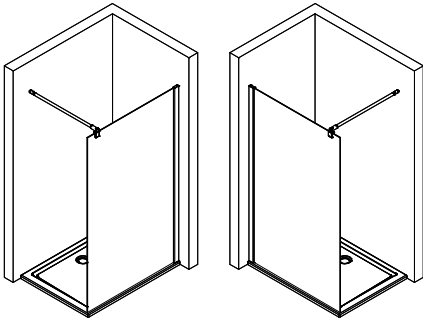
14



Hinweis Demontage/ Note for disassembly/ Remarque sur le démontage/ Informatie demontage



1523-2



Kontrollbeleg
Control Receipt

Prüfnummer/ Inspection number



Duschservice
Zum Hohlen Morgen 22
59939 Olsberg
Deutschland / Germany / Allemagne / Duitsland



Ersatzteilbestellung:
Fax 02962 / 972-4260



Allgemeine technische Probleme:
Telefon 02962 / 972-40



E-Mail:
ersatzteile@duschservice.de