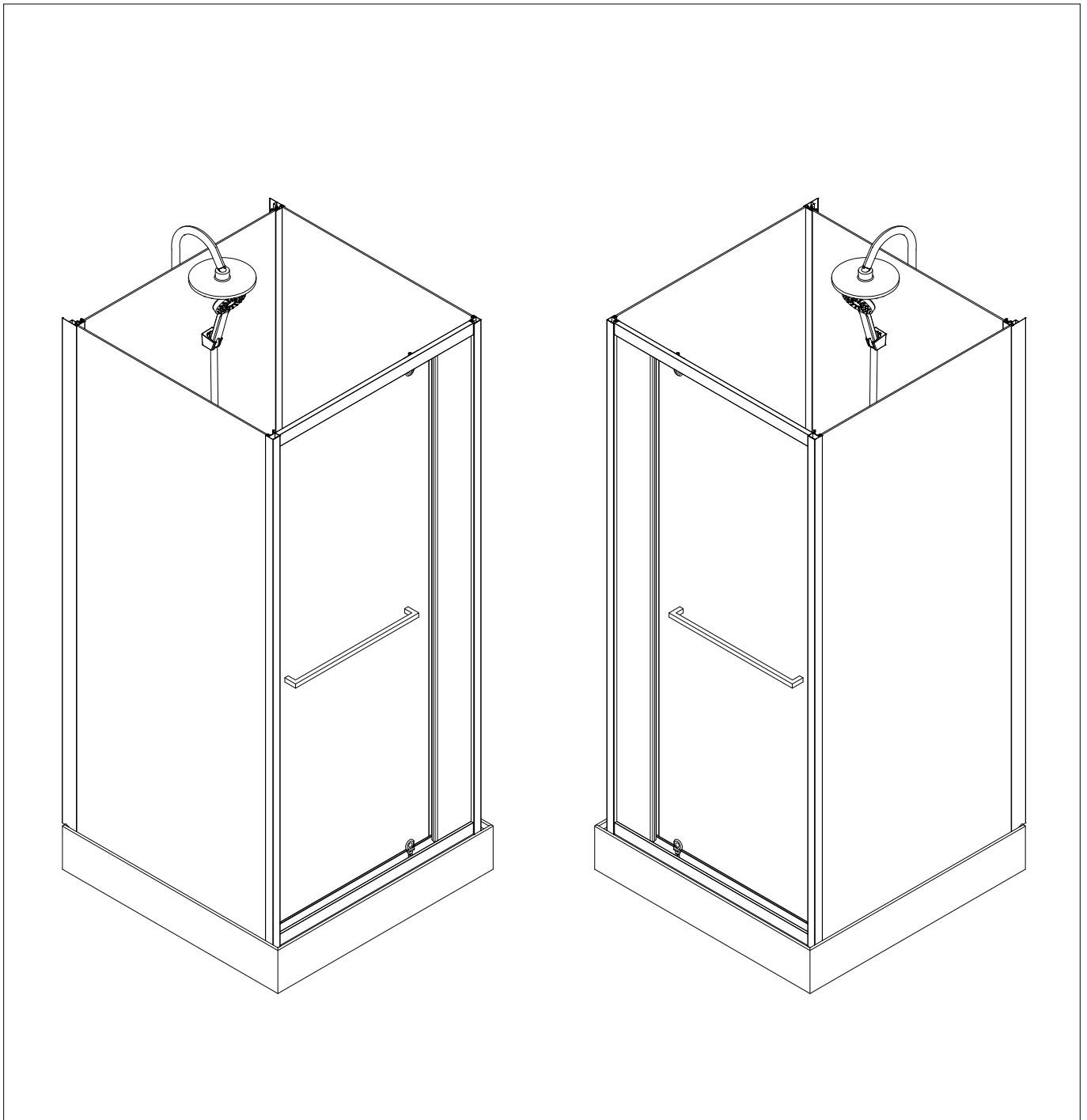
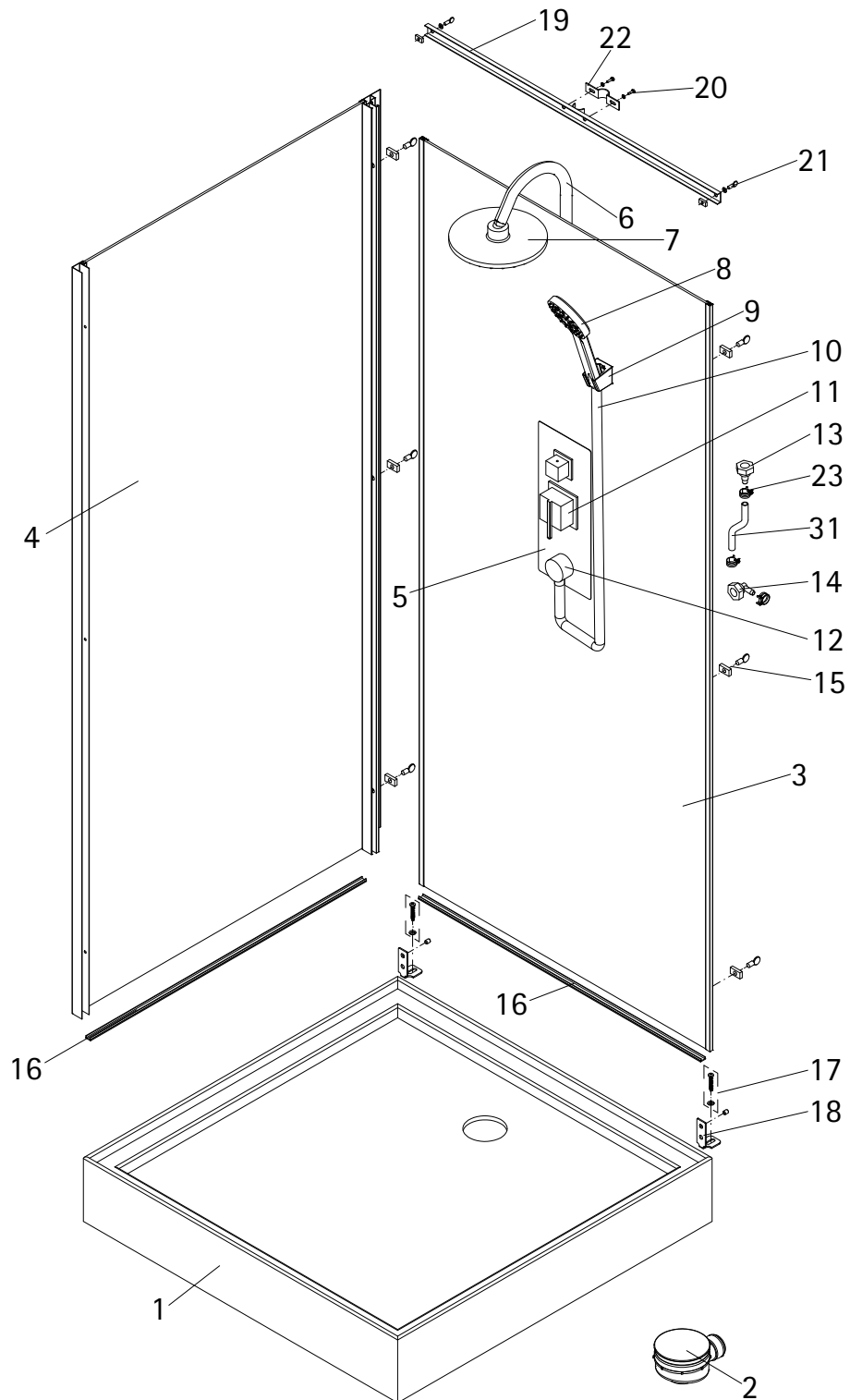
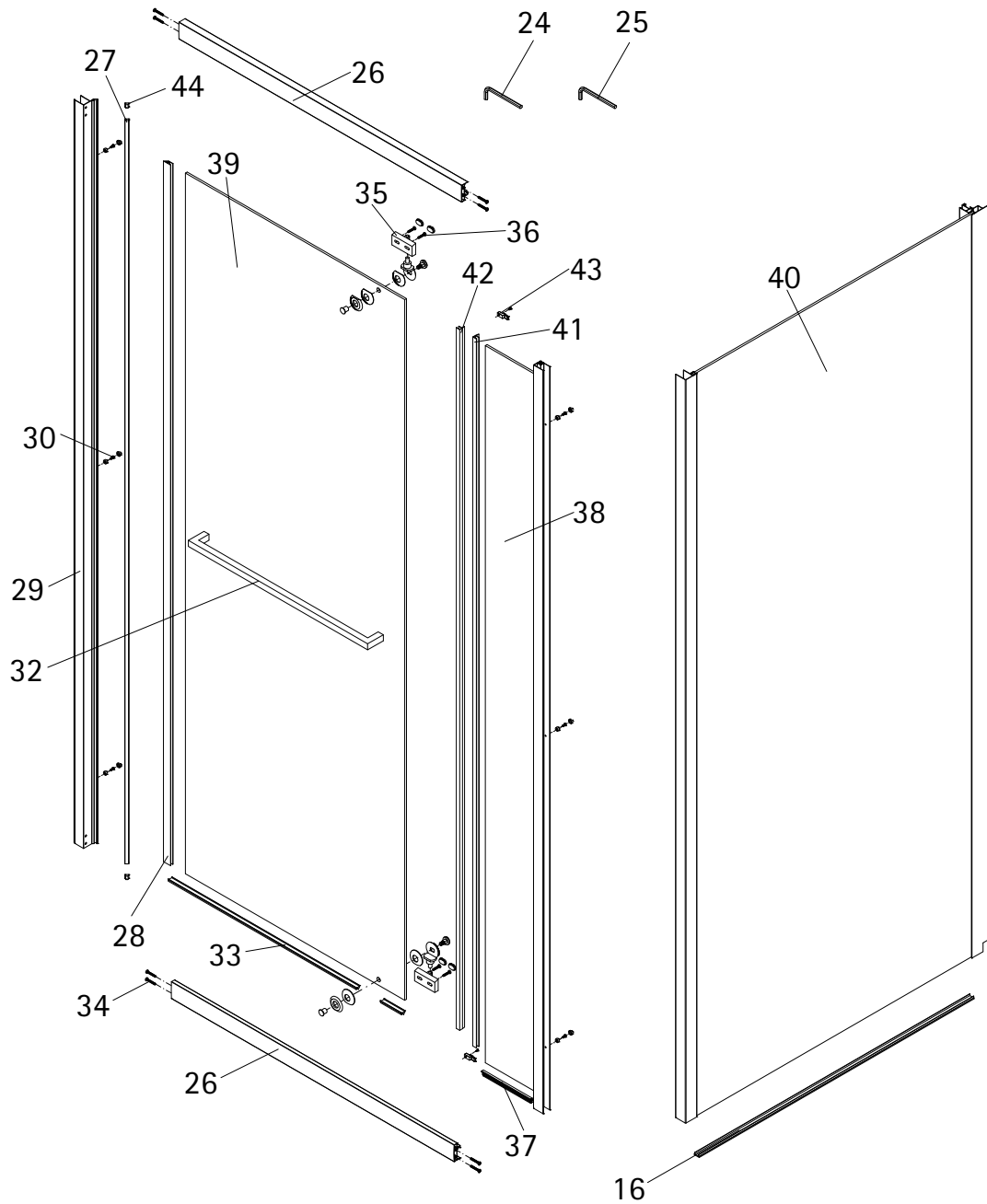


- Montageanleitung
- Assembly instructions
- Notice de montage
- Montagehandleiding
- Návod na montáž
- Instrucțiune de montaj
- Navodila za namestitev
- Installationstruktioener



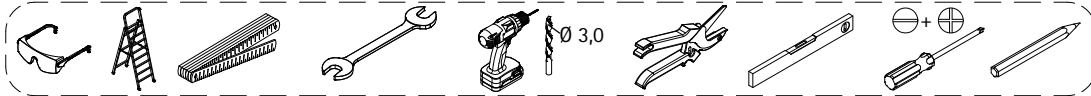
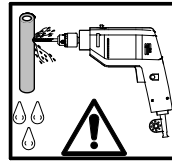
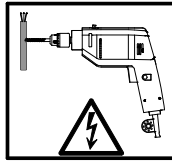
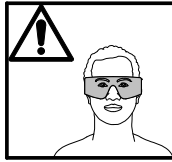
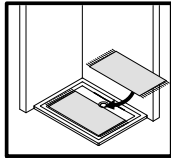
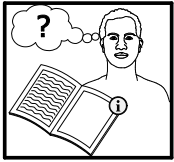


Pos.	Stück	Bezeichnung	Pos.	Stück	Bezeichnung
1	1 x	Duschwanne	13	1 x	Schlauchverschraubung
2	1 x	Abfluss	14	1 x	Drehbares Eckstück
3	1 x	Rückwand	15	6 x	Flügelschraube M6 x 12 mm + Nutenstein
4	1 x	Seitenwand links	16	2 x	Auflagedichtung
5	1 x	Blende	17	2 x	Schraube 3,9 x 16 mm + U-Scheibe
6	1 x	Brausestange	18	2 x	Befestigungswinkel + Madenschraube M6x8 mm
7	1 x	Kopfbrause	19	2 x	Kopfbrausenbefestigung groß
8	1 x	Handbrause	20	4 x	Schraube M5 x 20 mm + U-Scheibe
9	1 x	Handbrausenbefestigung	21	4 x	Flügelschraube M6 x 16 mm + Nutenstein + U-Scheibe
10	1 x	Duschschlauch	22	2 x	Kopfbrausenbefestigung klein
11	1 x	Amatur	23	4 x	Schlauchschelle
12	1 x	Anschluss Duschschlauch	31	1 x	Verbindungsschlauch

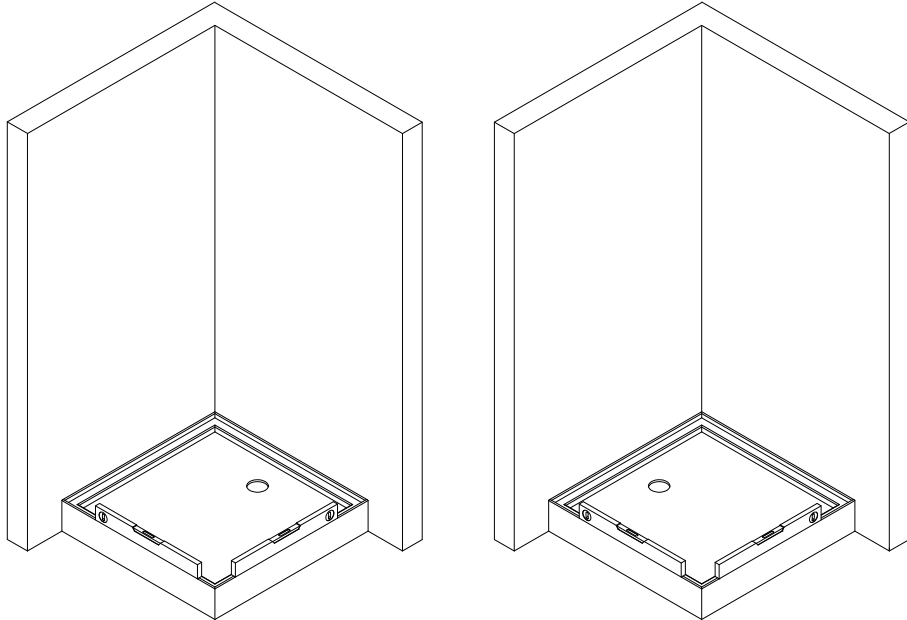


Pos.	Stück	Bezeichnung
16	1 x	Auflagedichtung
24	1 x	Innensechskantschlüssel SW 3
25	1 x	Innensechskantschlüssel SW 4
26	2 x	Rahmenprofil
27	1 x	Magnetprofil (vormontiert)
28	1 x	Magnetprofil
29	1 x	Rahmenprofil
30	6 x	Schraube 3.9 x 10 mm + Glasschutz + Abdeckkappe
32	1 x	Türgriff Komplett
33	1 x	Spoiler
34	8 x	Schraube 3.9 x 30 mm

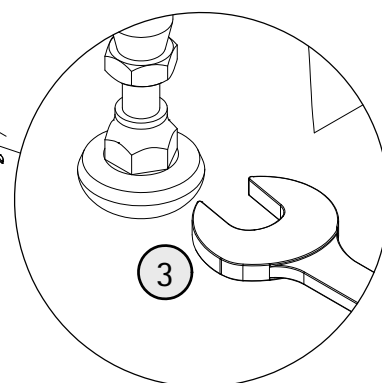
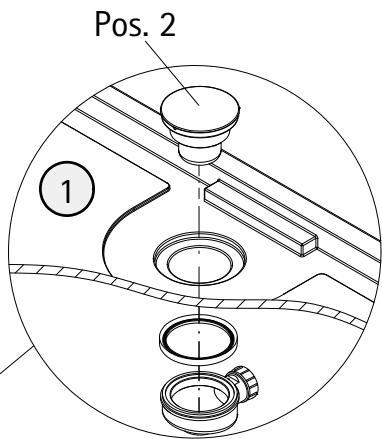
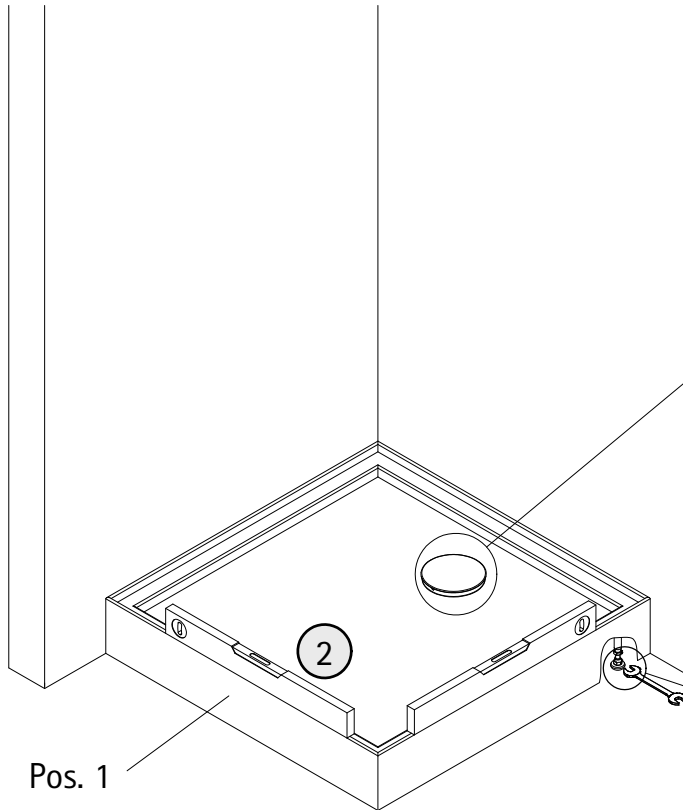
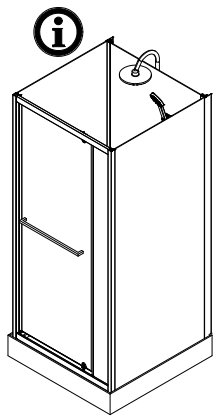
Pos.	Stück	Bezeichnung
35	2 x	Drehlager Komplett
36	4 x	Schraubbefestigung Drehlager 3.9 x 16 mm
37	1 x	Dichtlippe
38	1 x	Türseitenscheibe
39	1 x	Tür
40	1 x	Seitenwand mit Profil
41	1 x	Vertikaldichtung
42	1 x	Vertikaldichtung
43	2 x	Befestigung Türseitenscheibe + Schraube 3.9 x 12 mm
44	2 x	Magnetstopfen

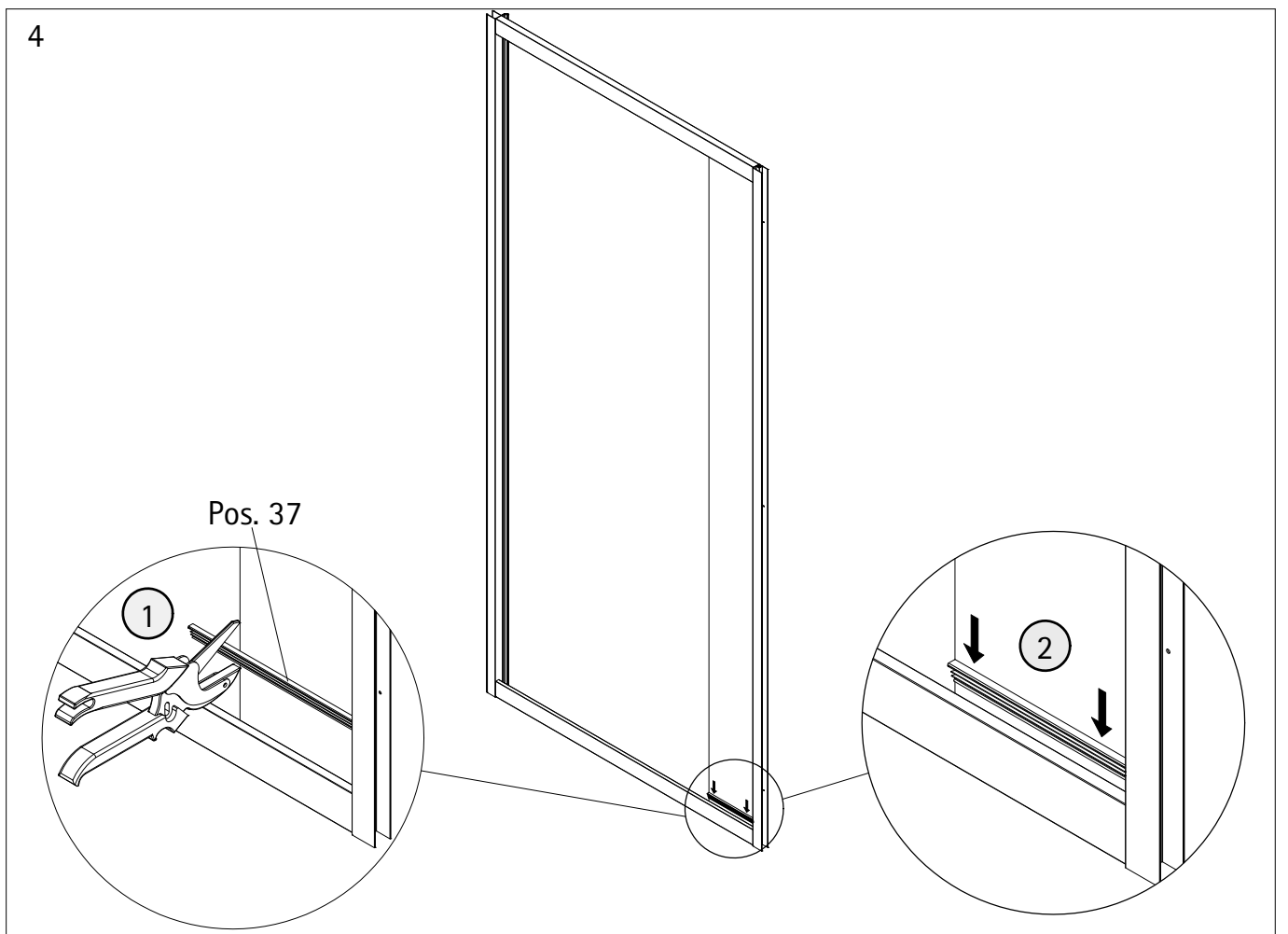
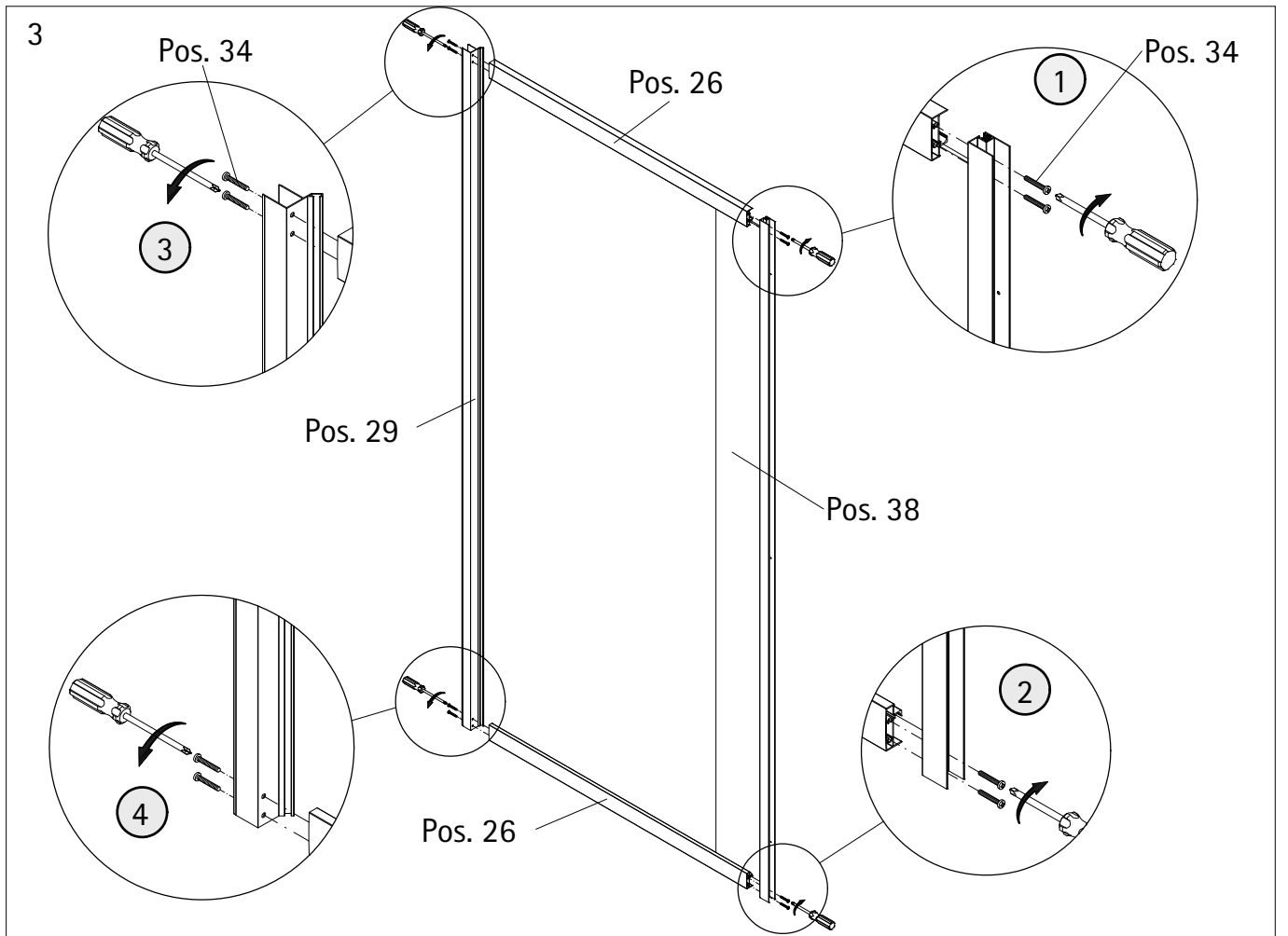


1

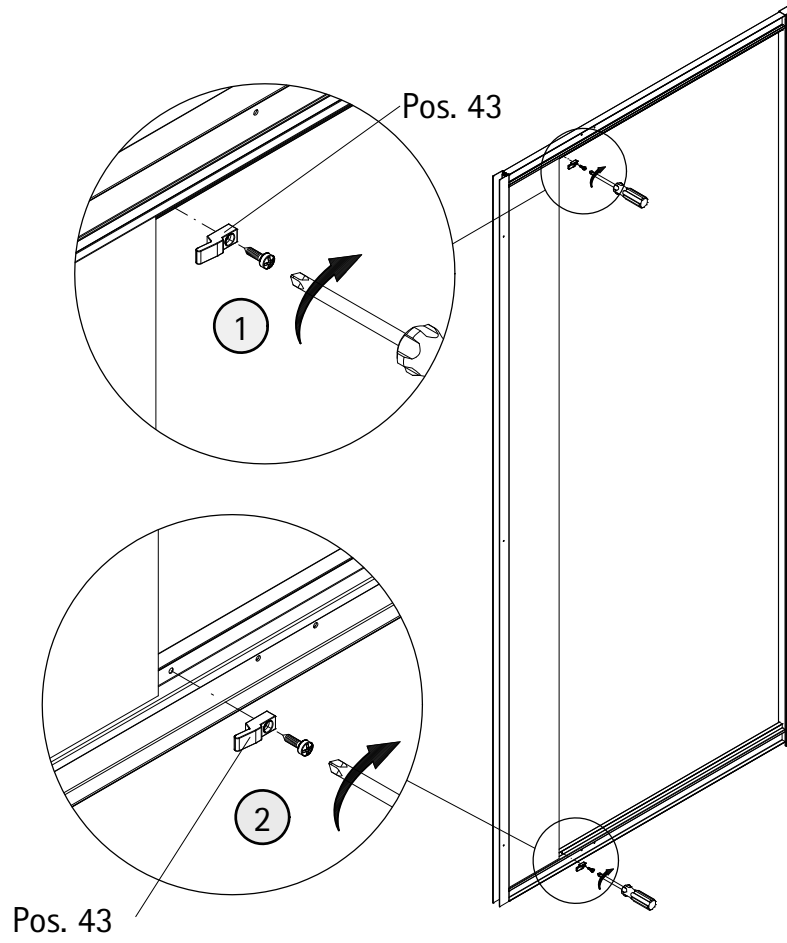


2

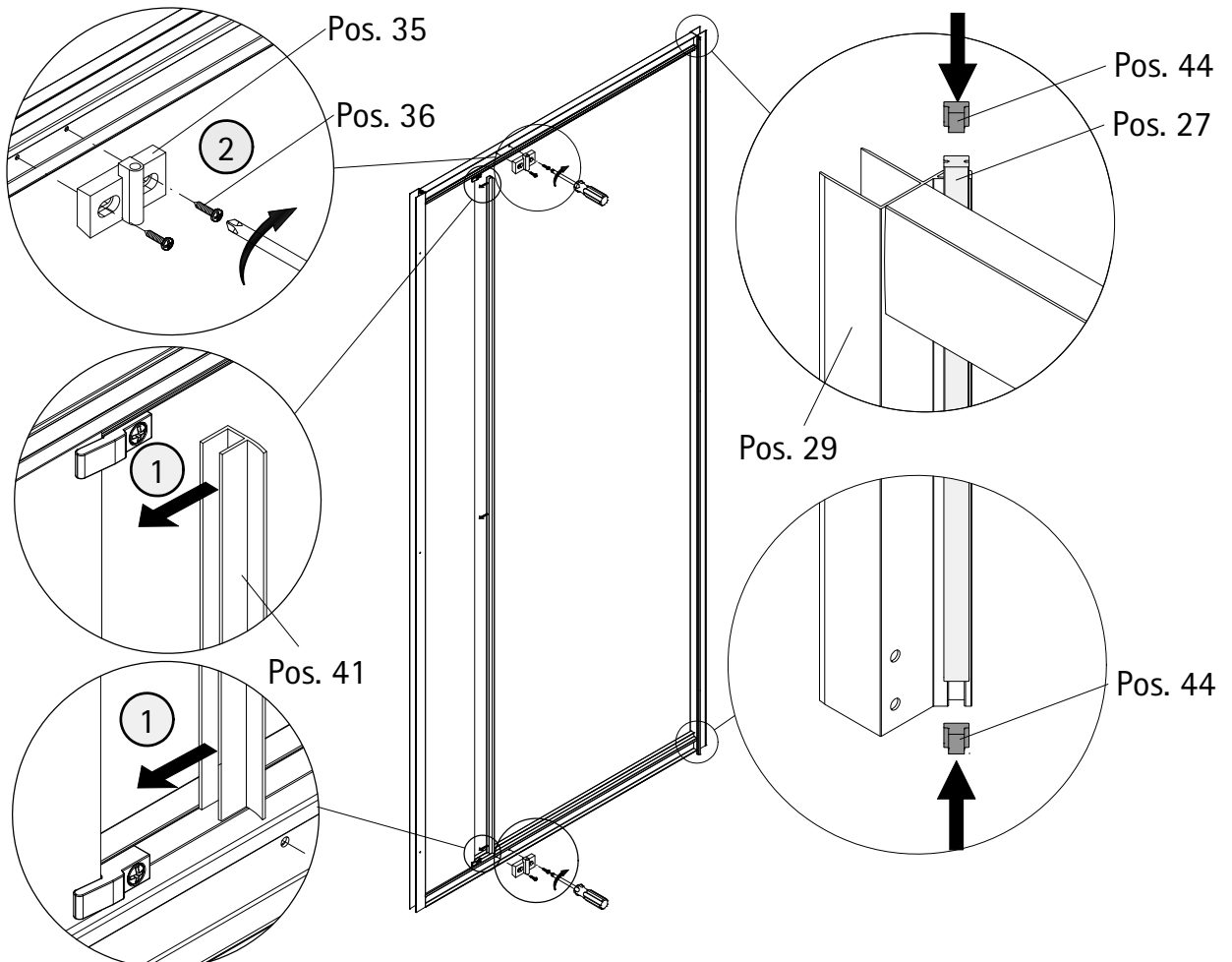




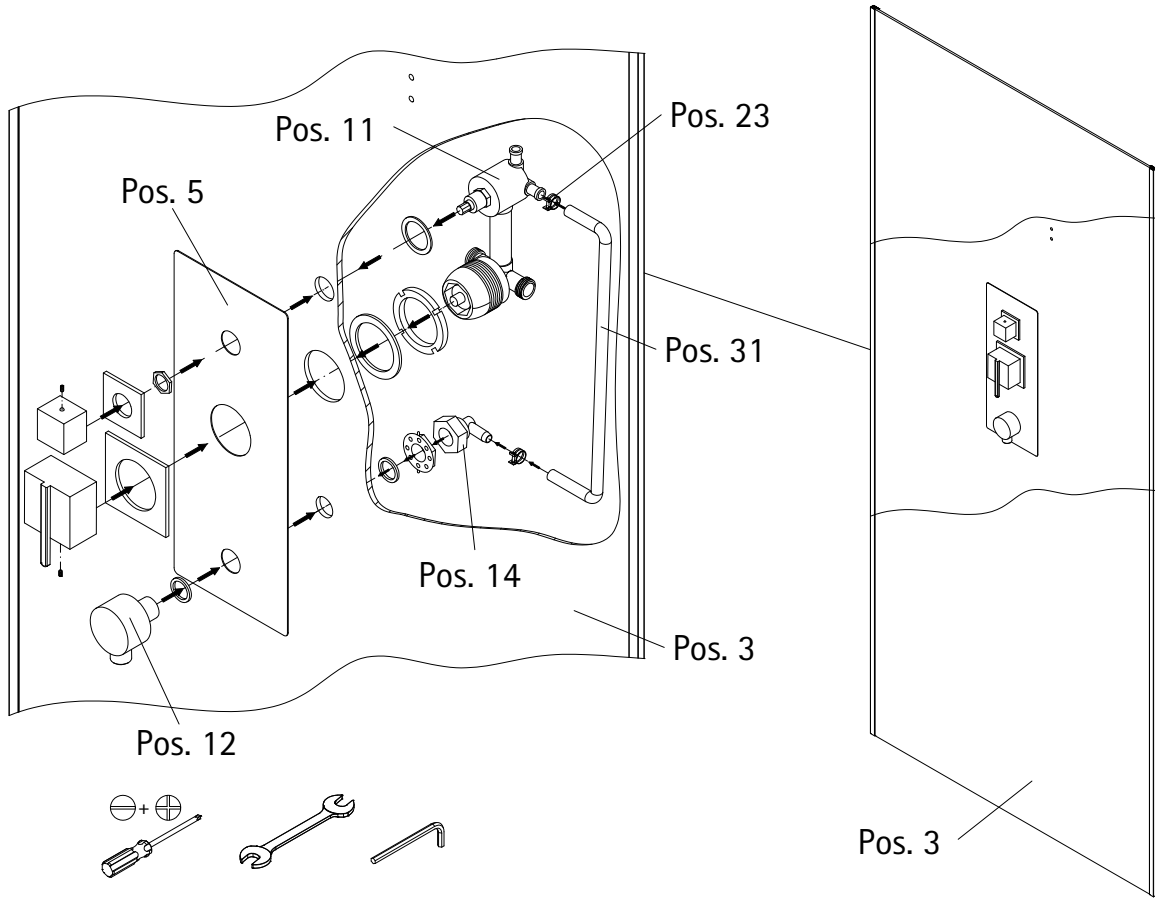
5



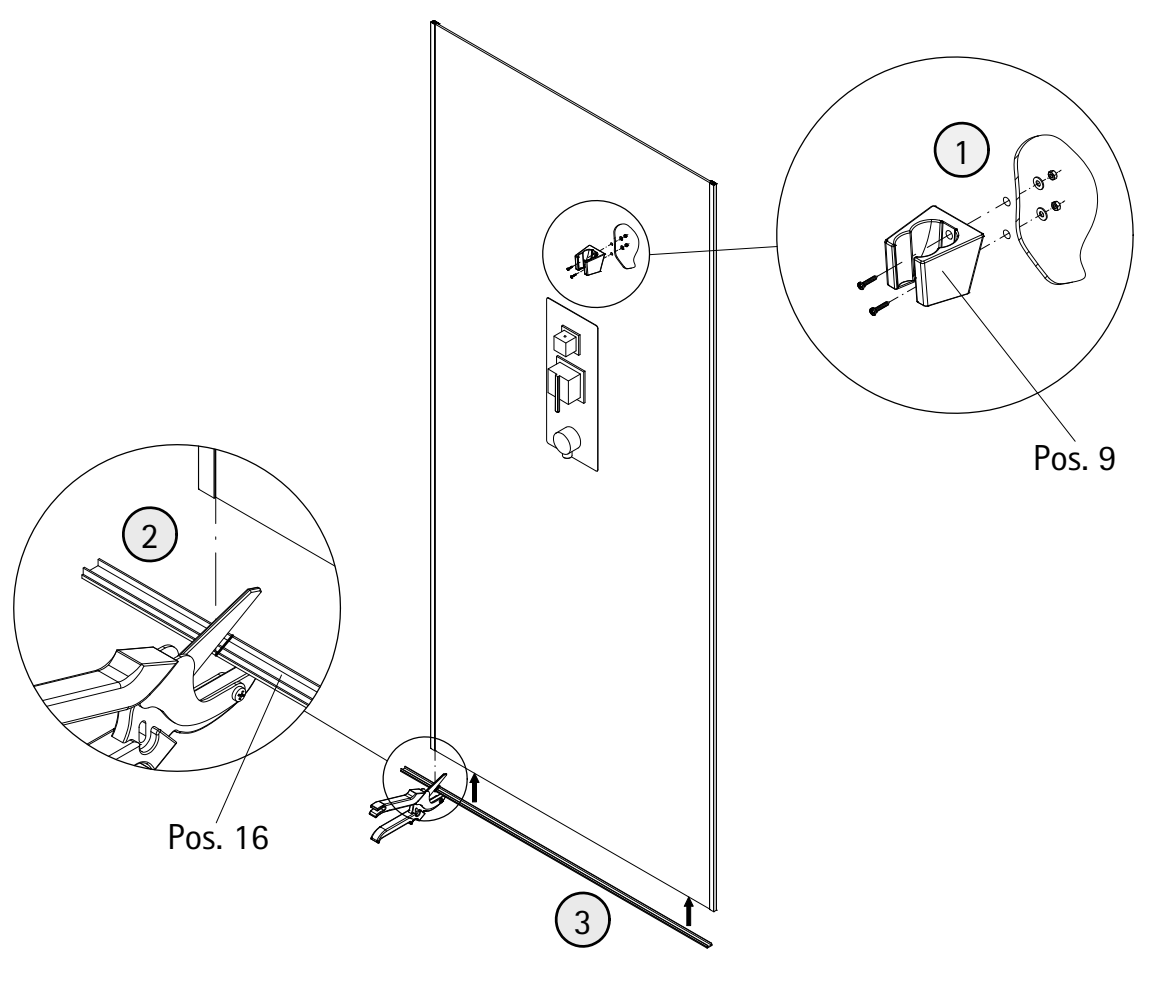
6



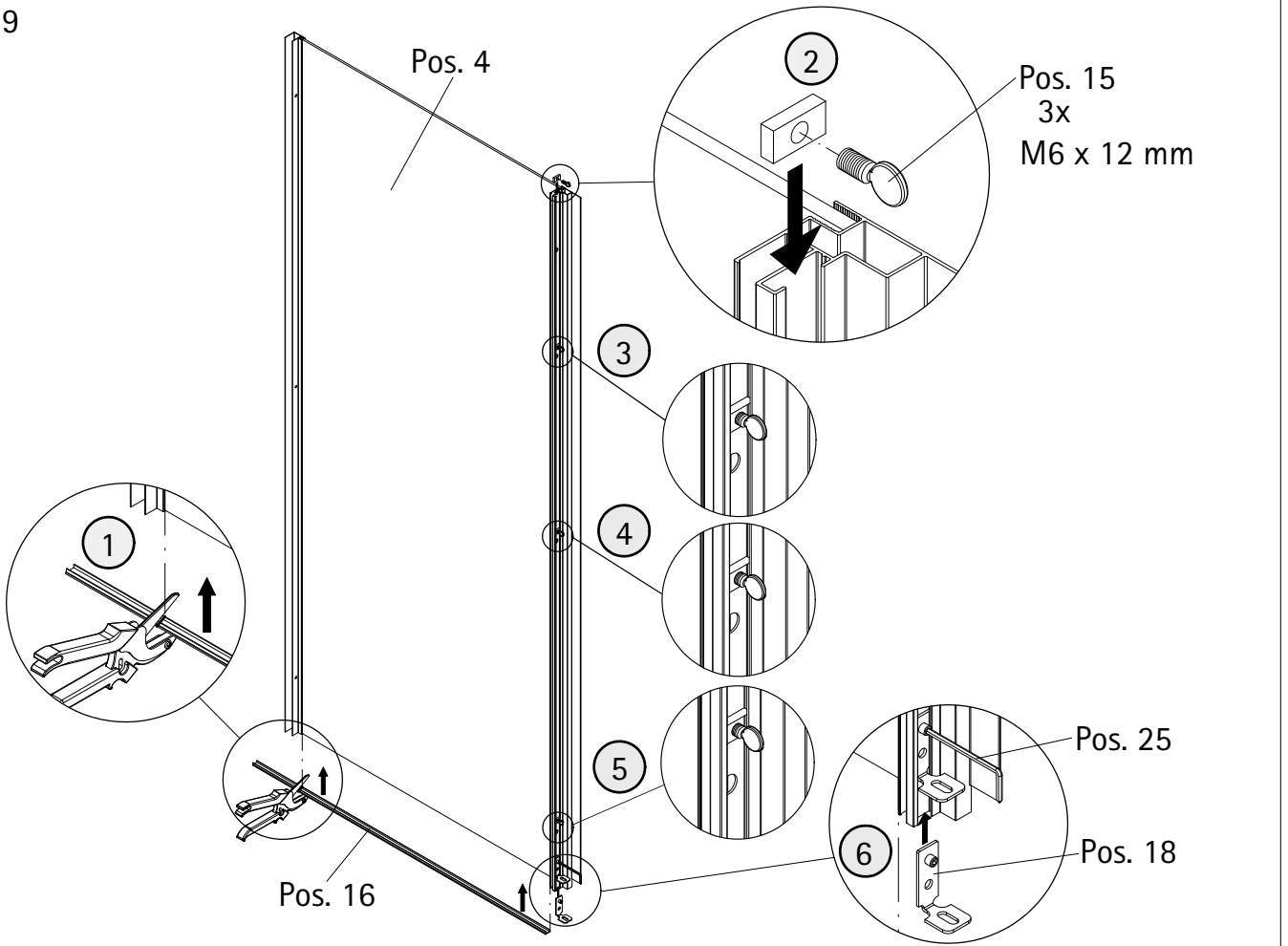
7



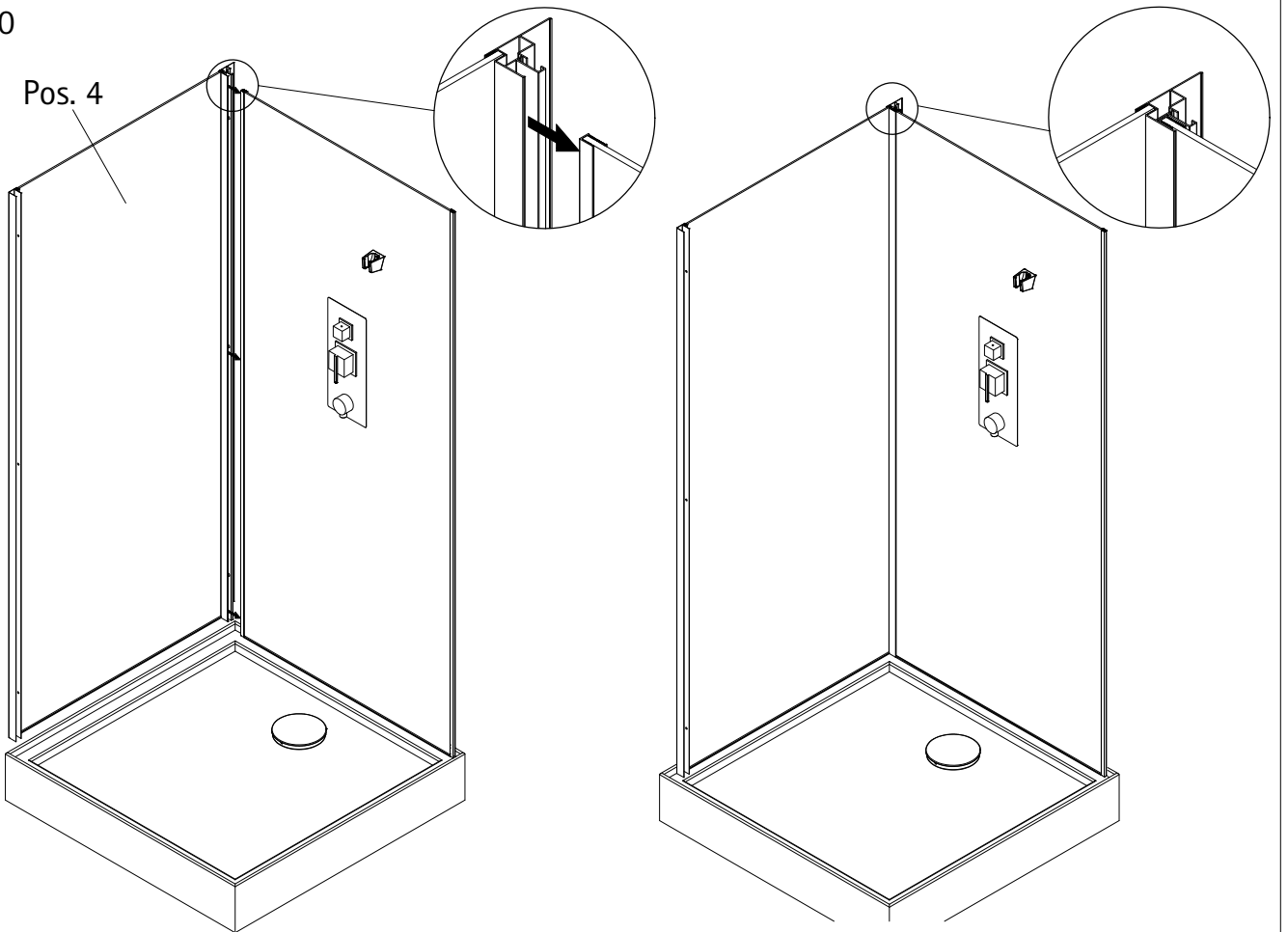
8



9

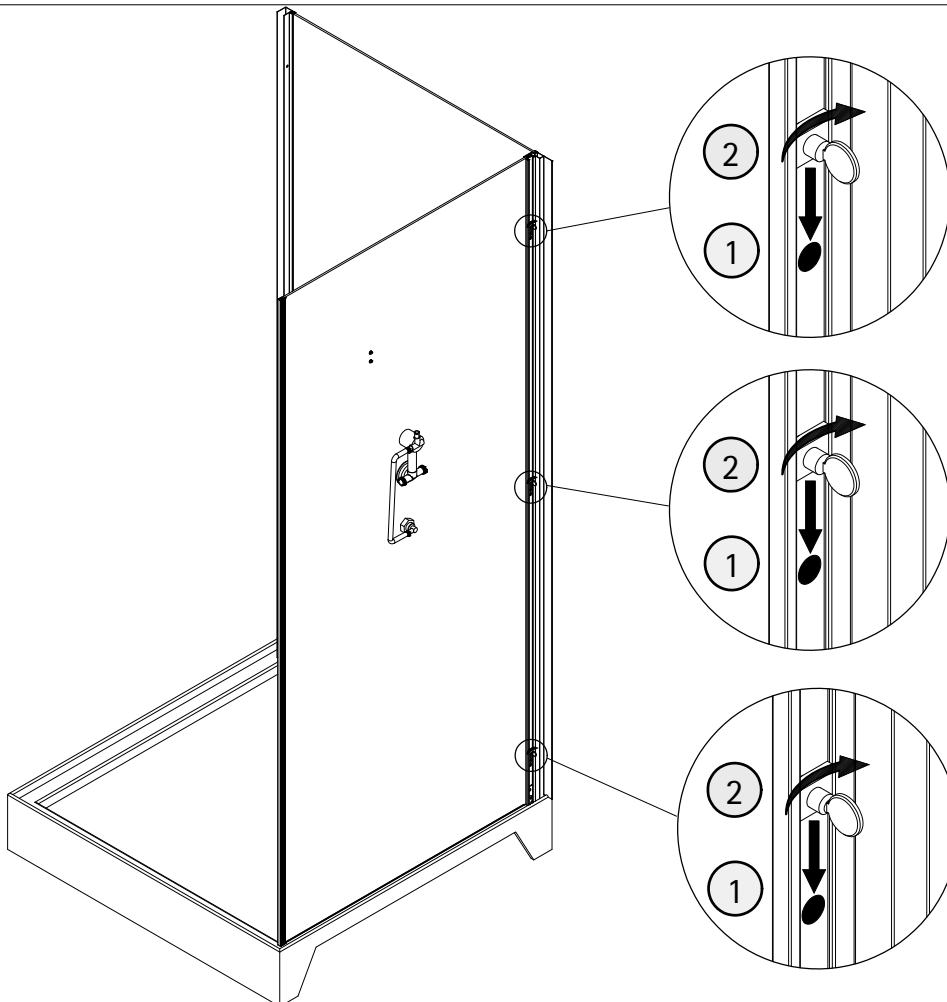


10

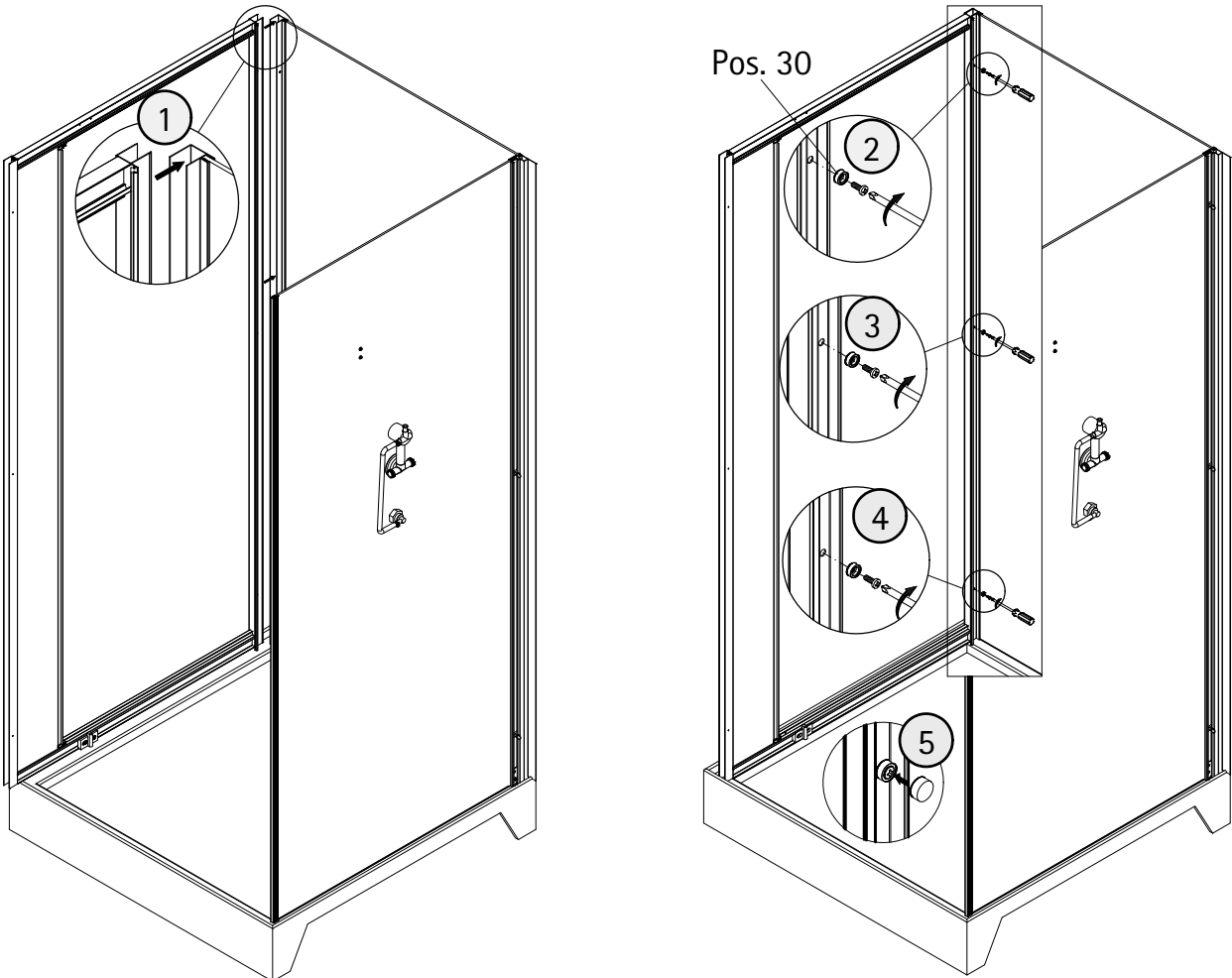




11



12



13

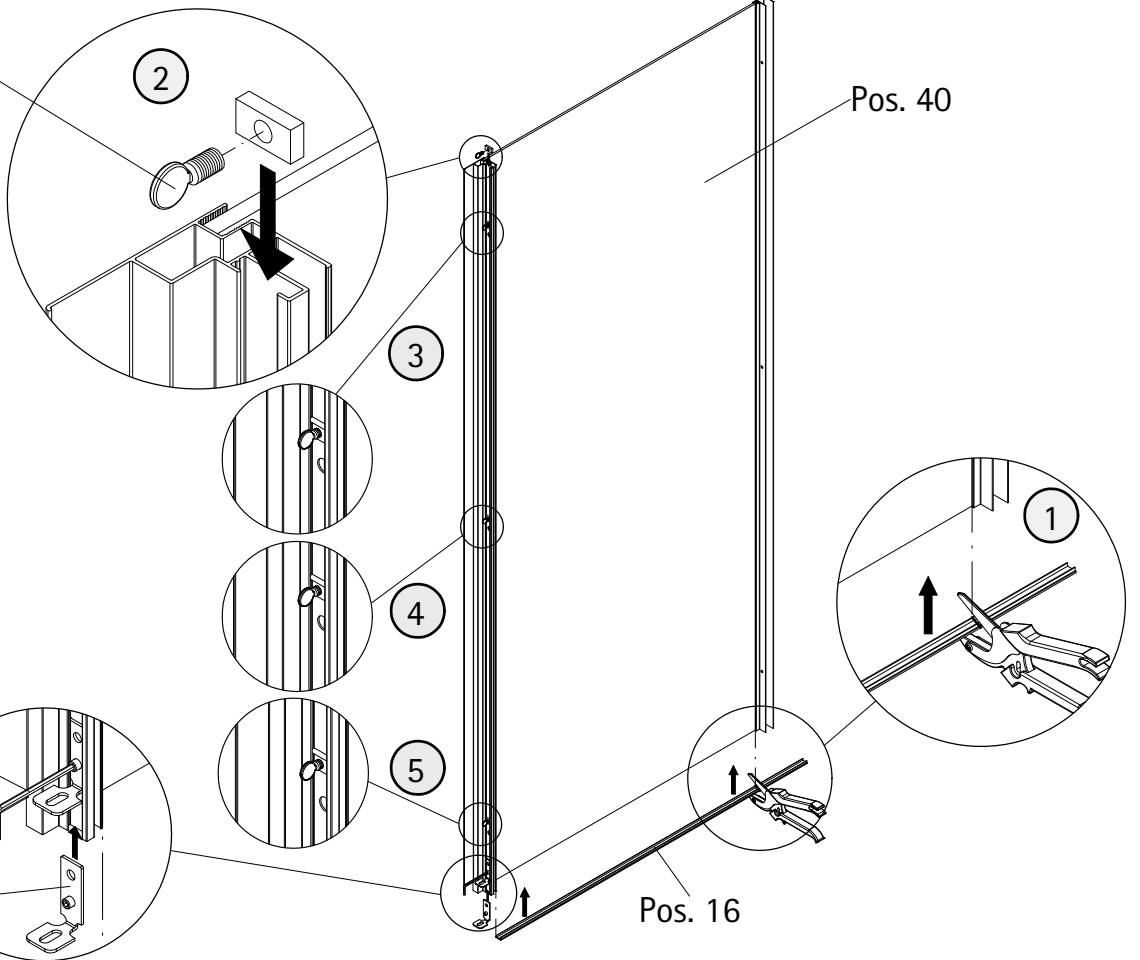
Pos. 15  
3x  
M6 x12 mm

Pos. 25

Pos. 18

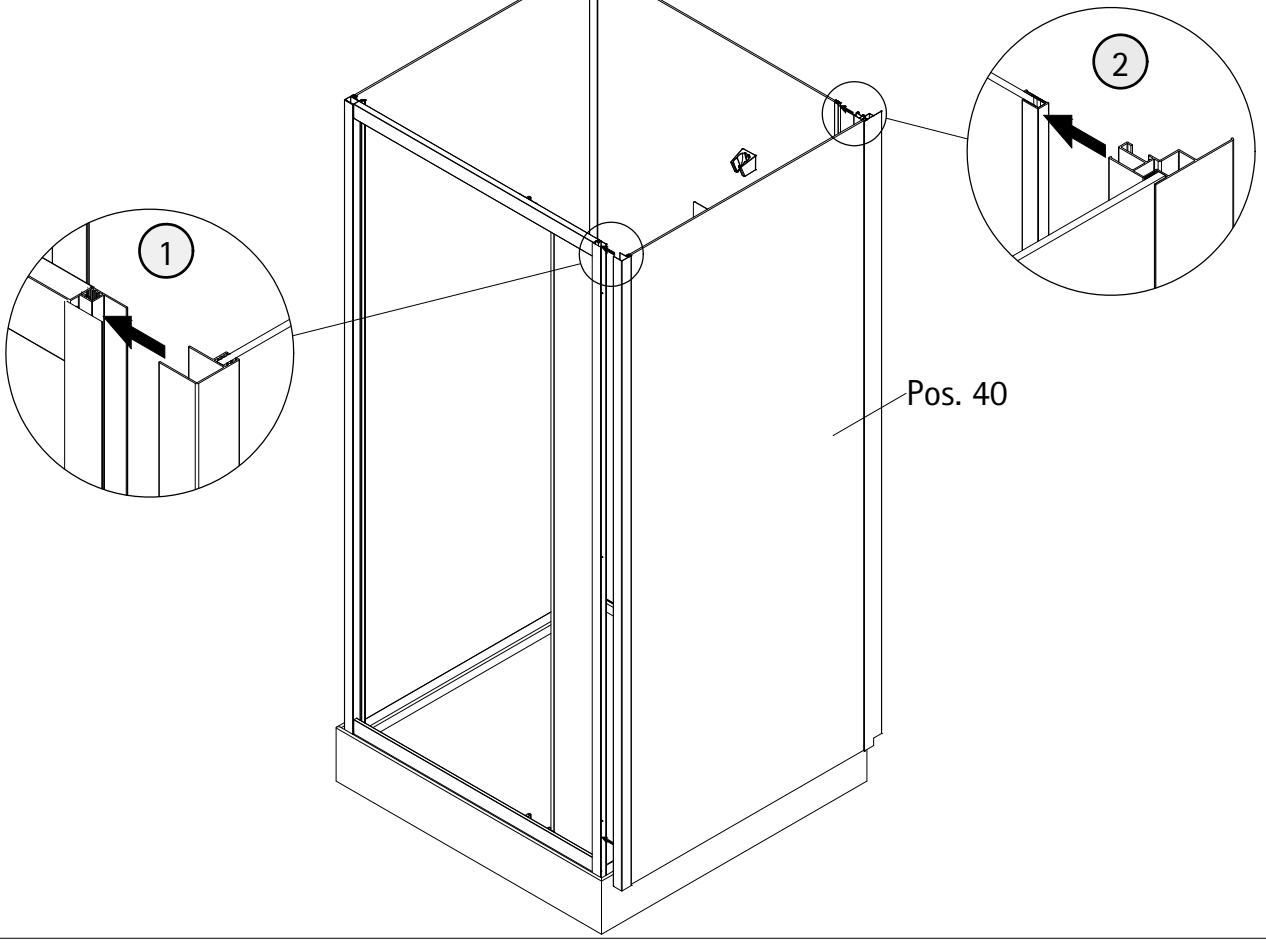
Pos. 40

Pos. 16

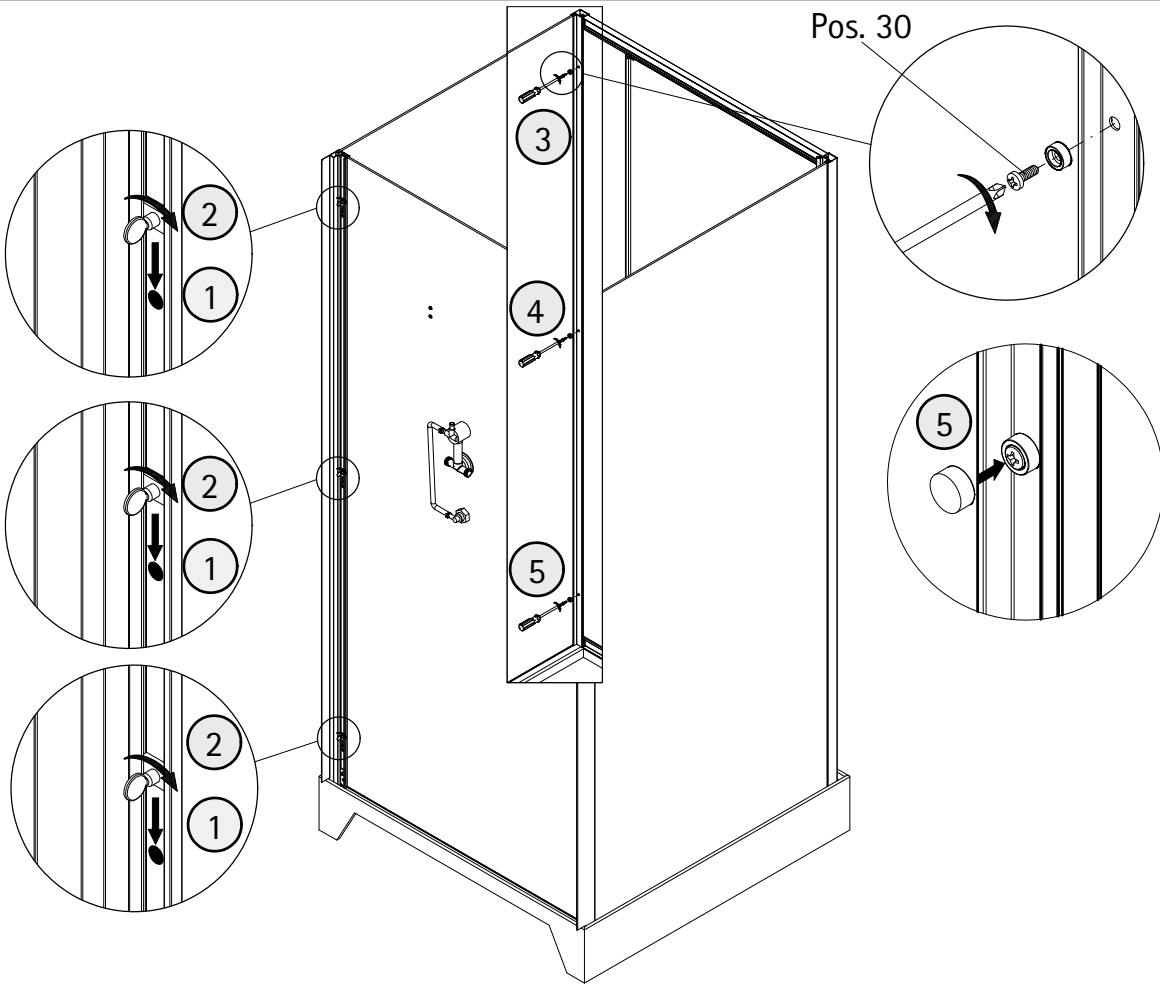


14

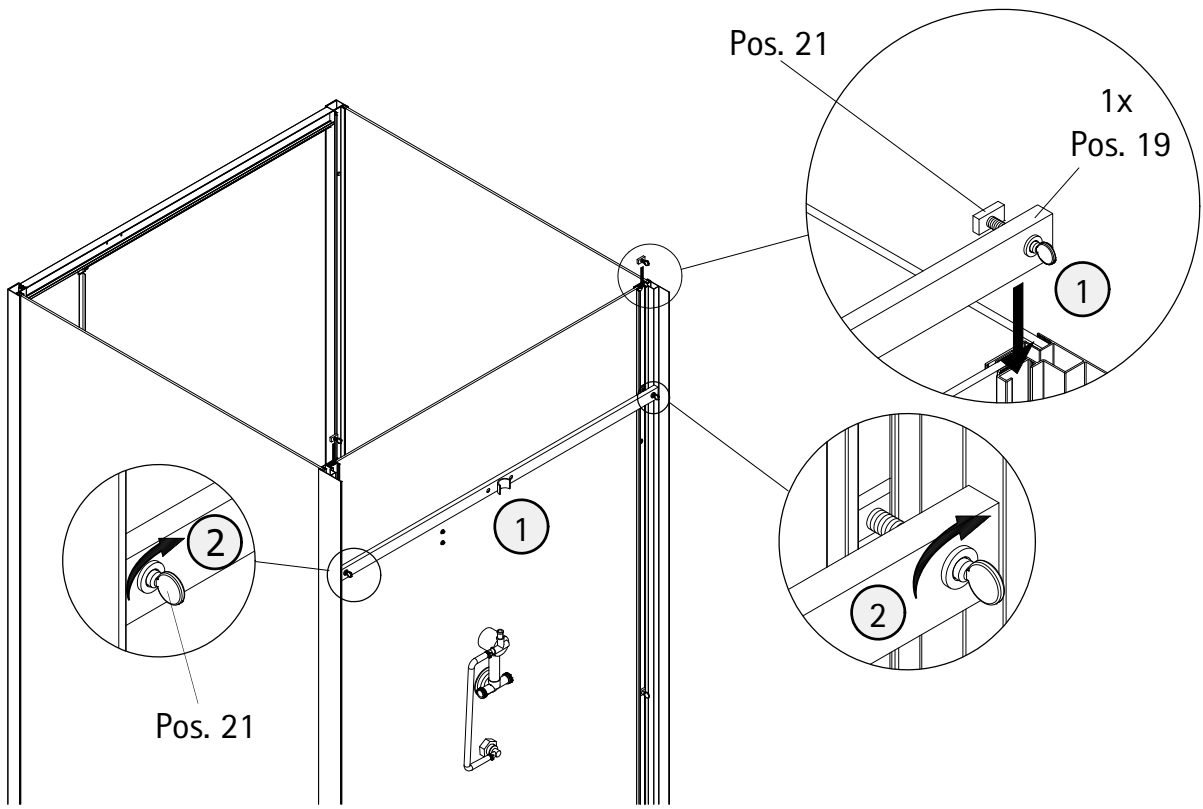
Pos. 40



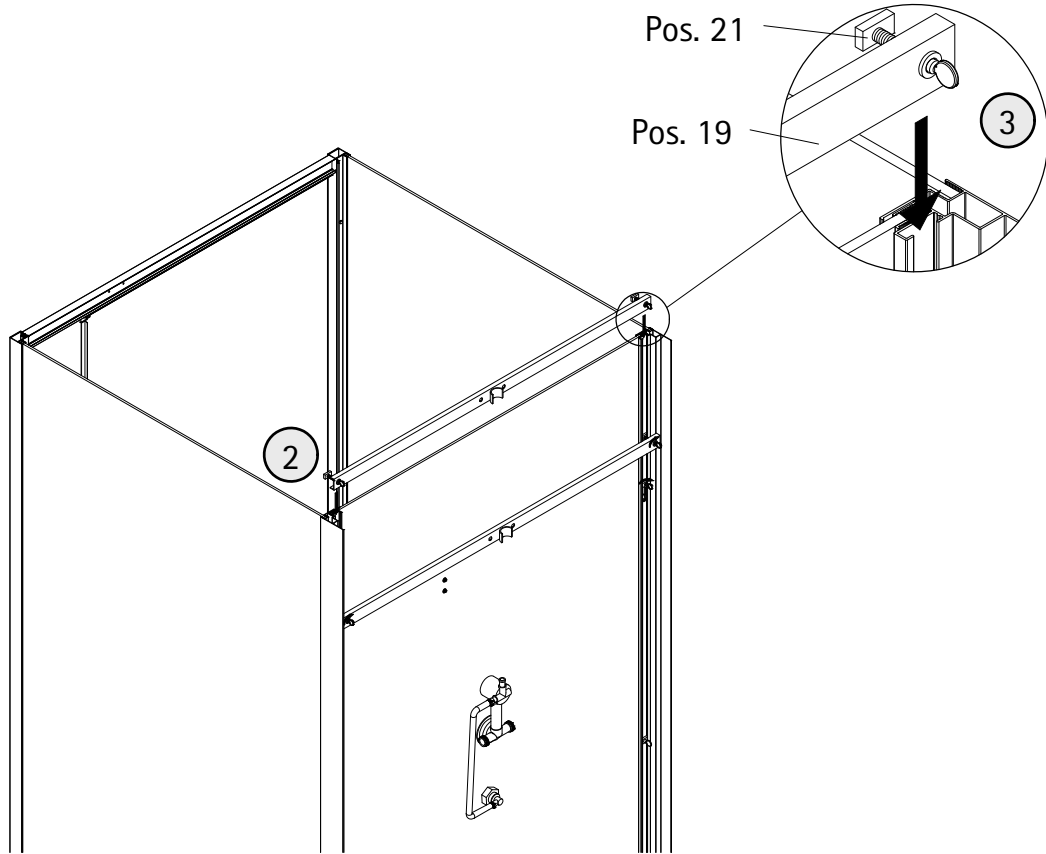
15



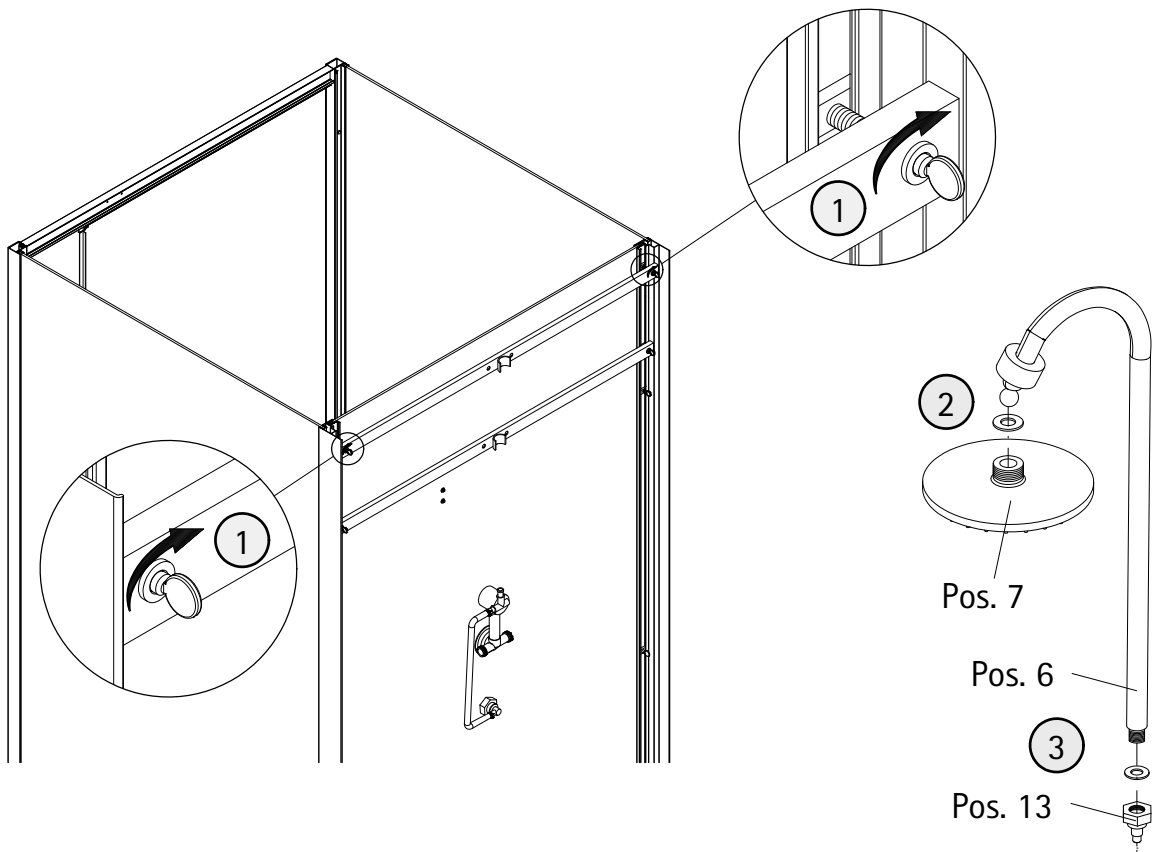
16



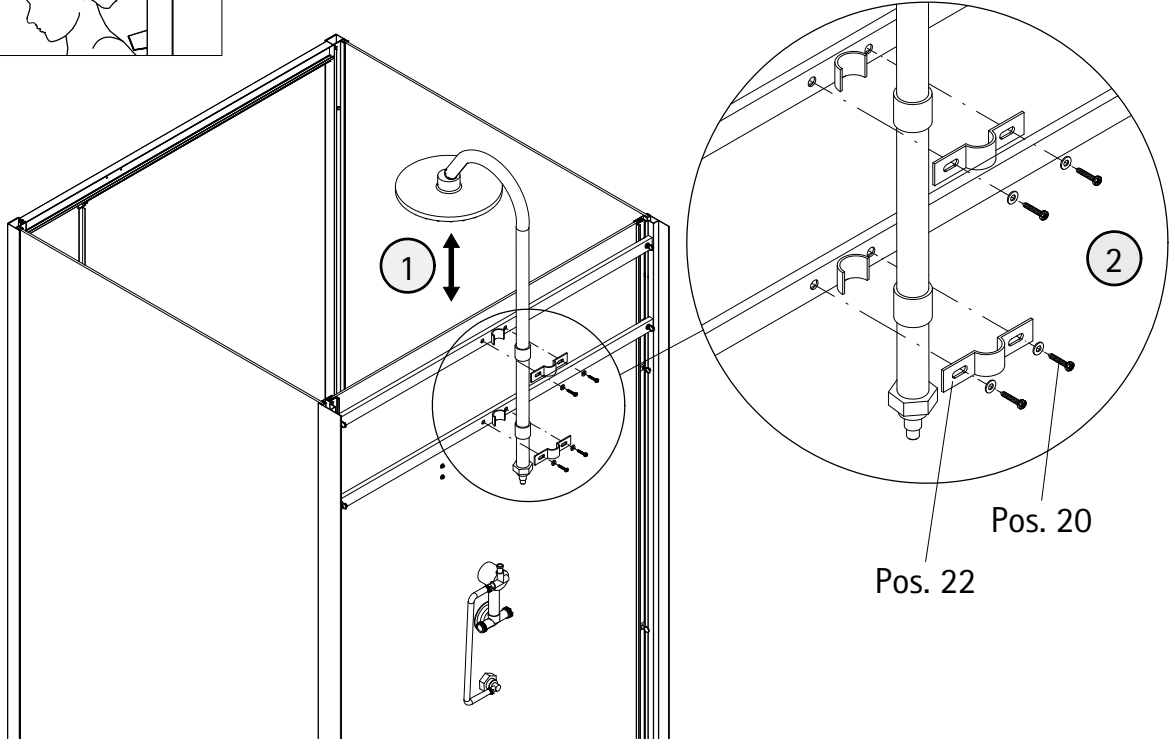
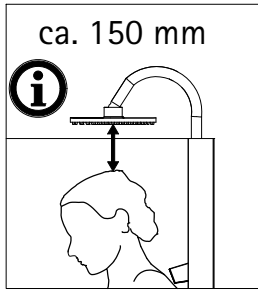
17



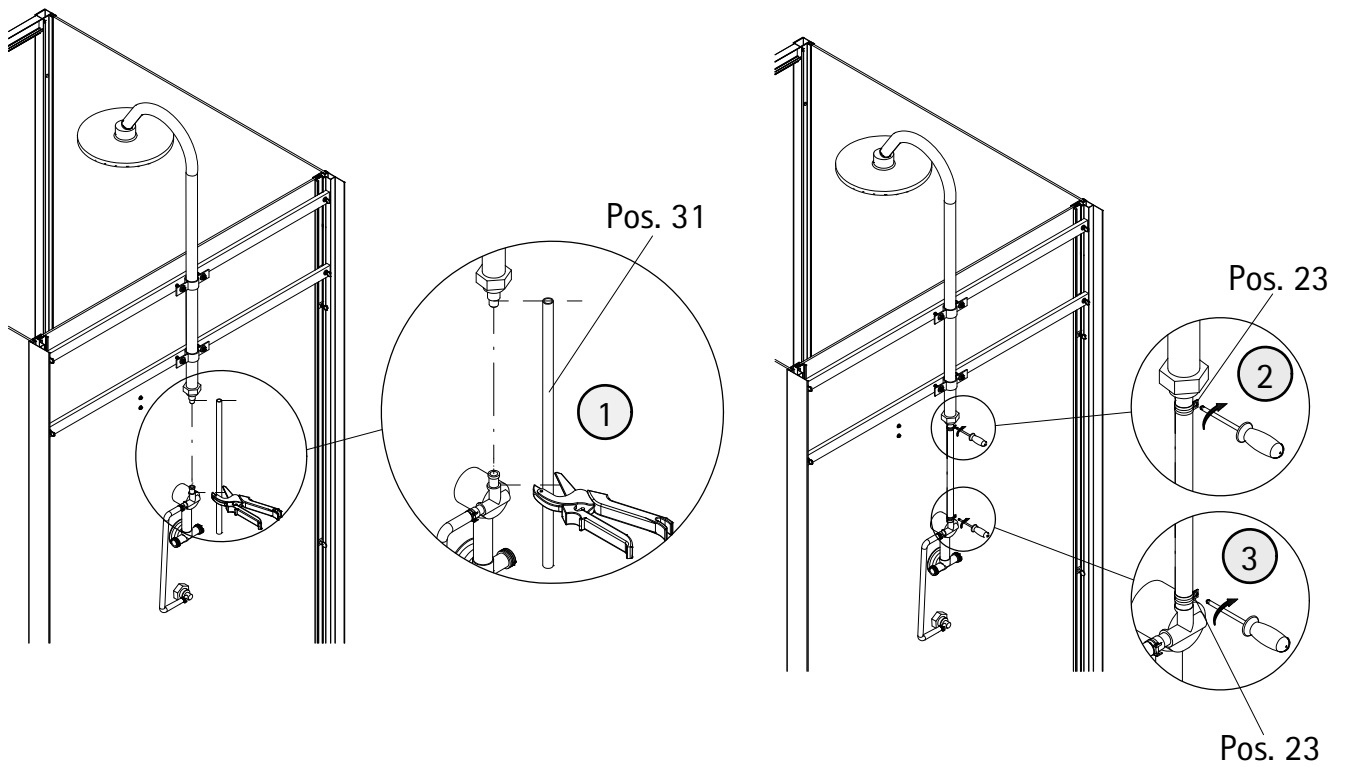
18



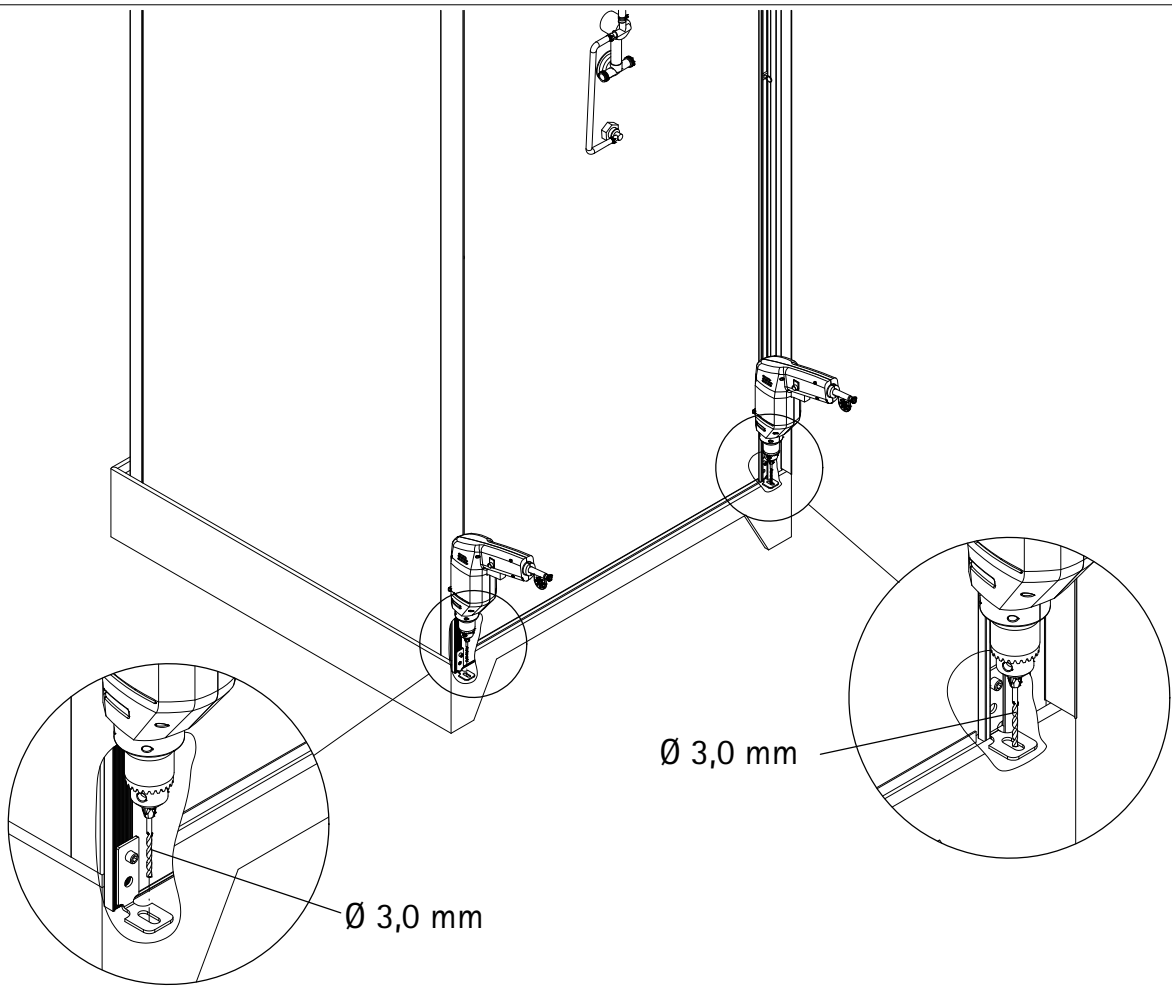
19



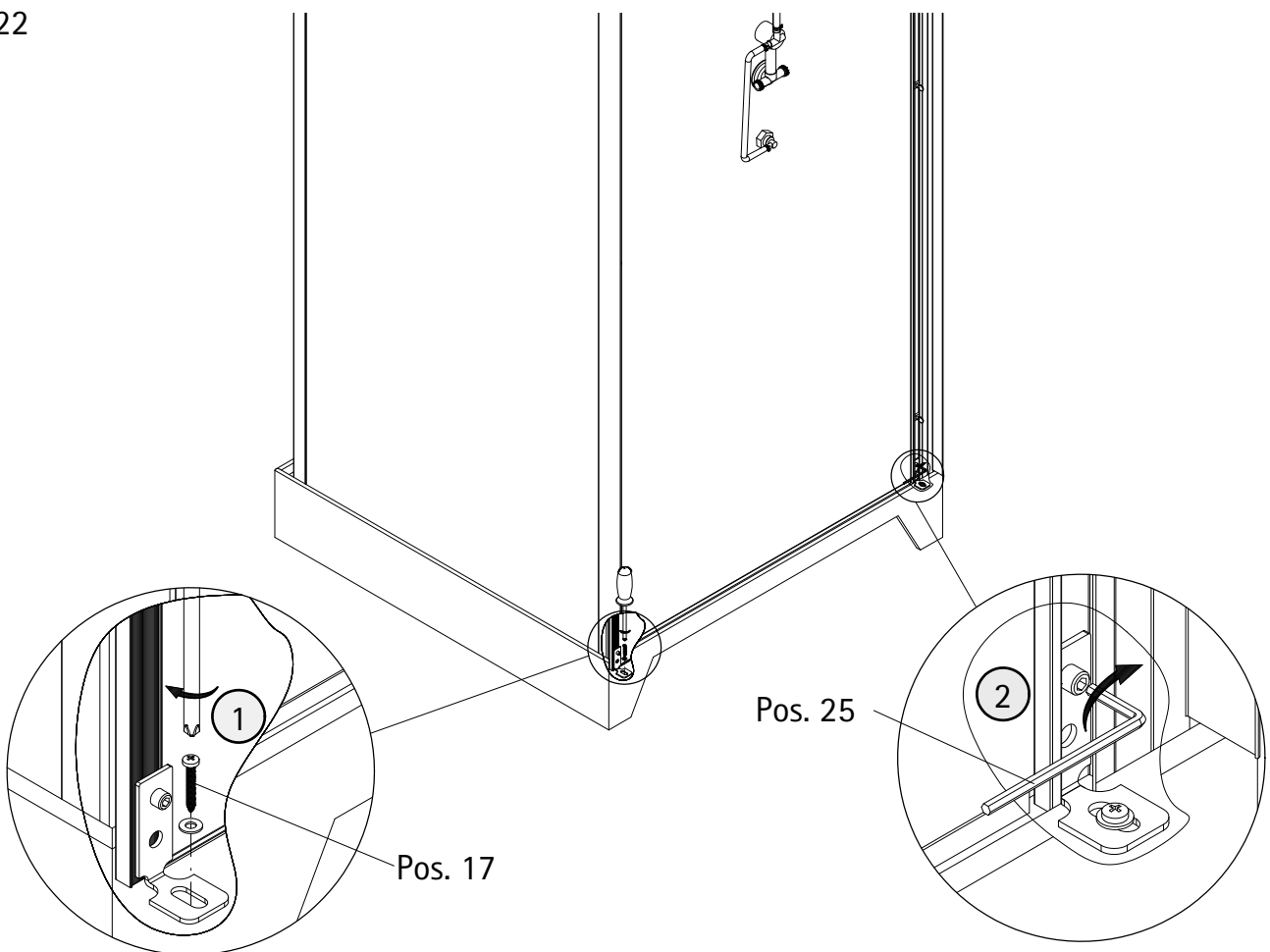
20



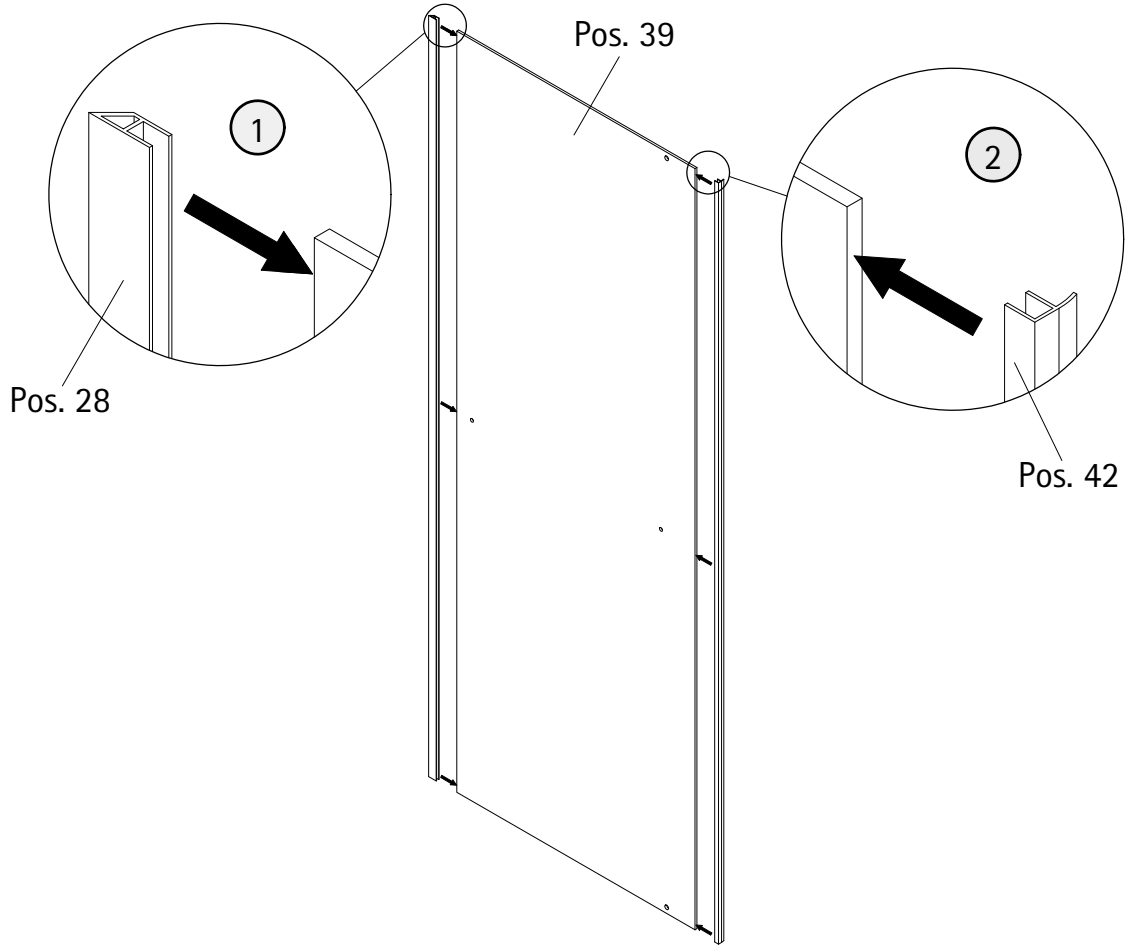
21



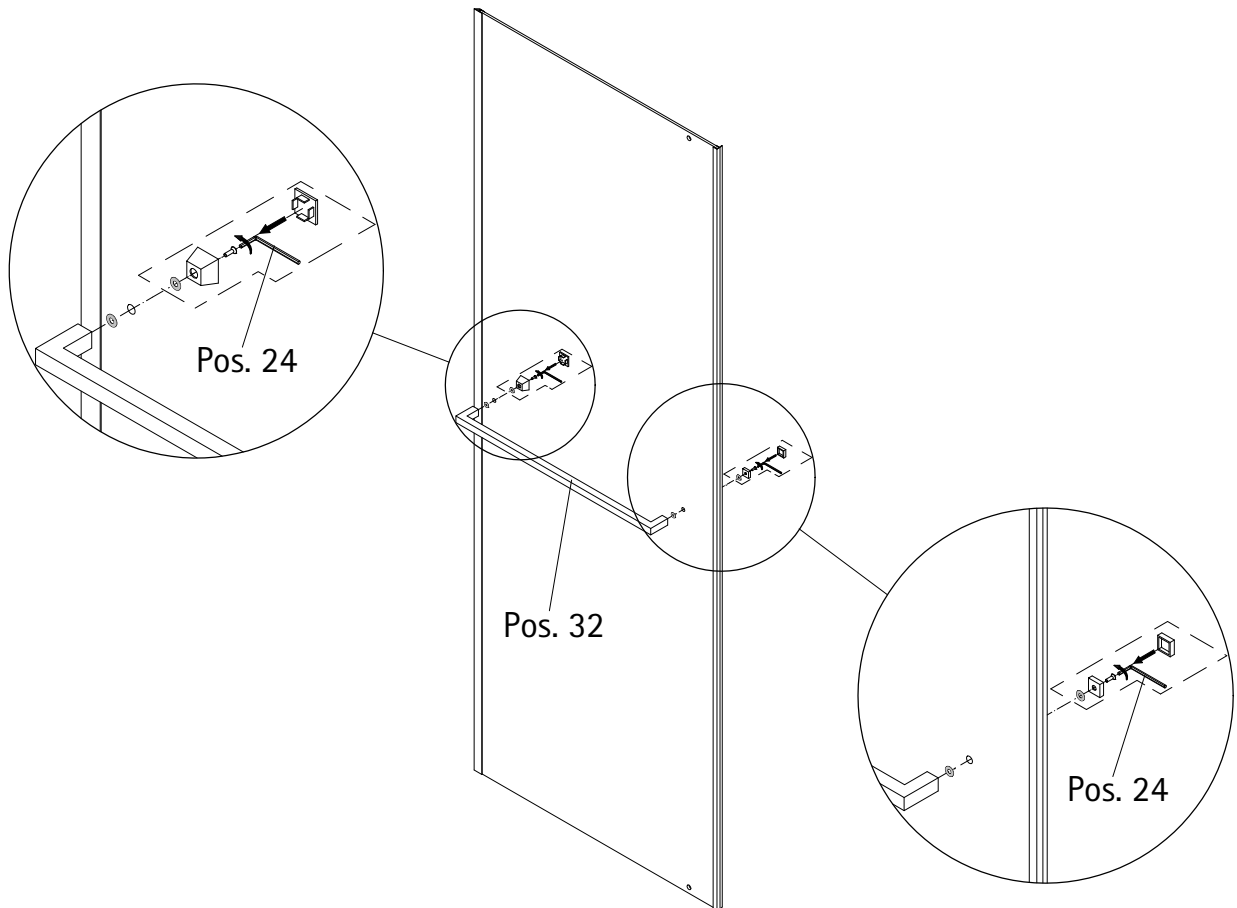
22



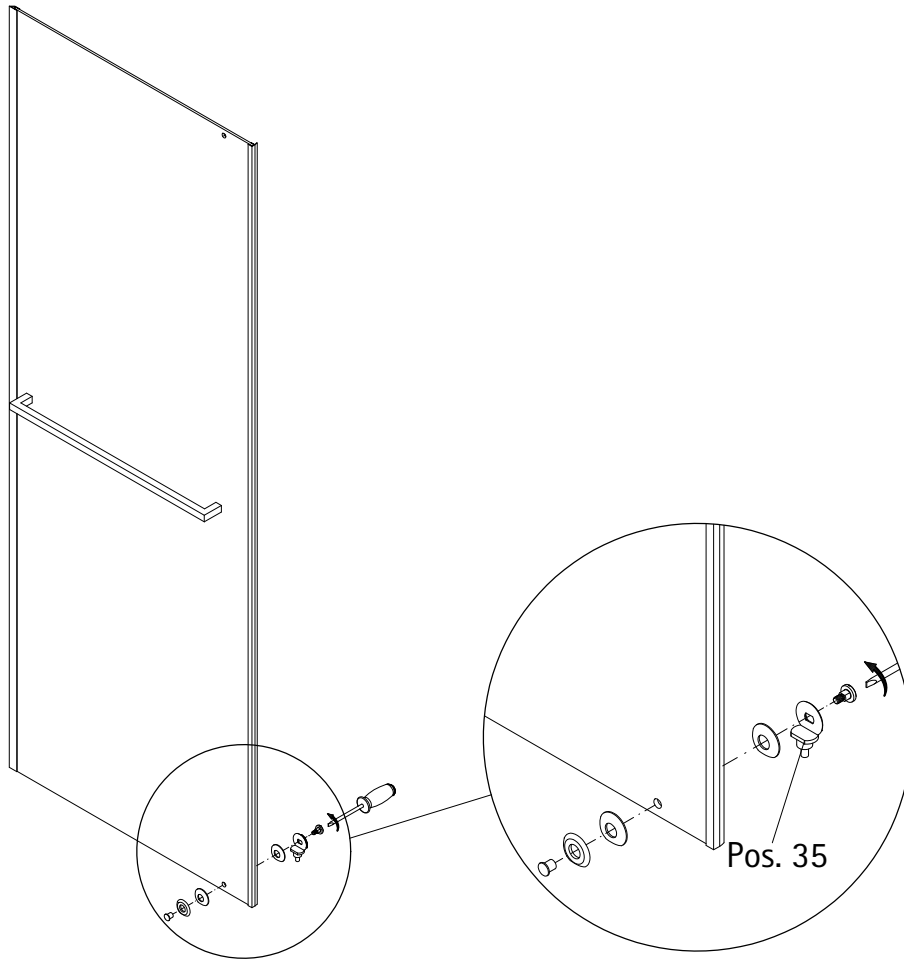
23



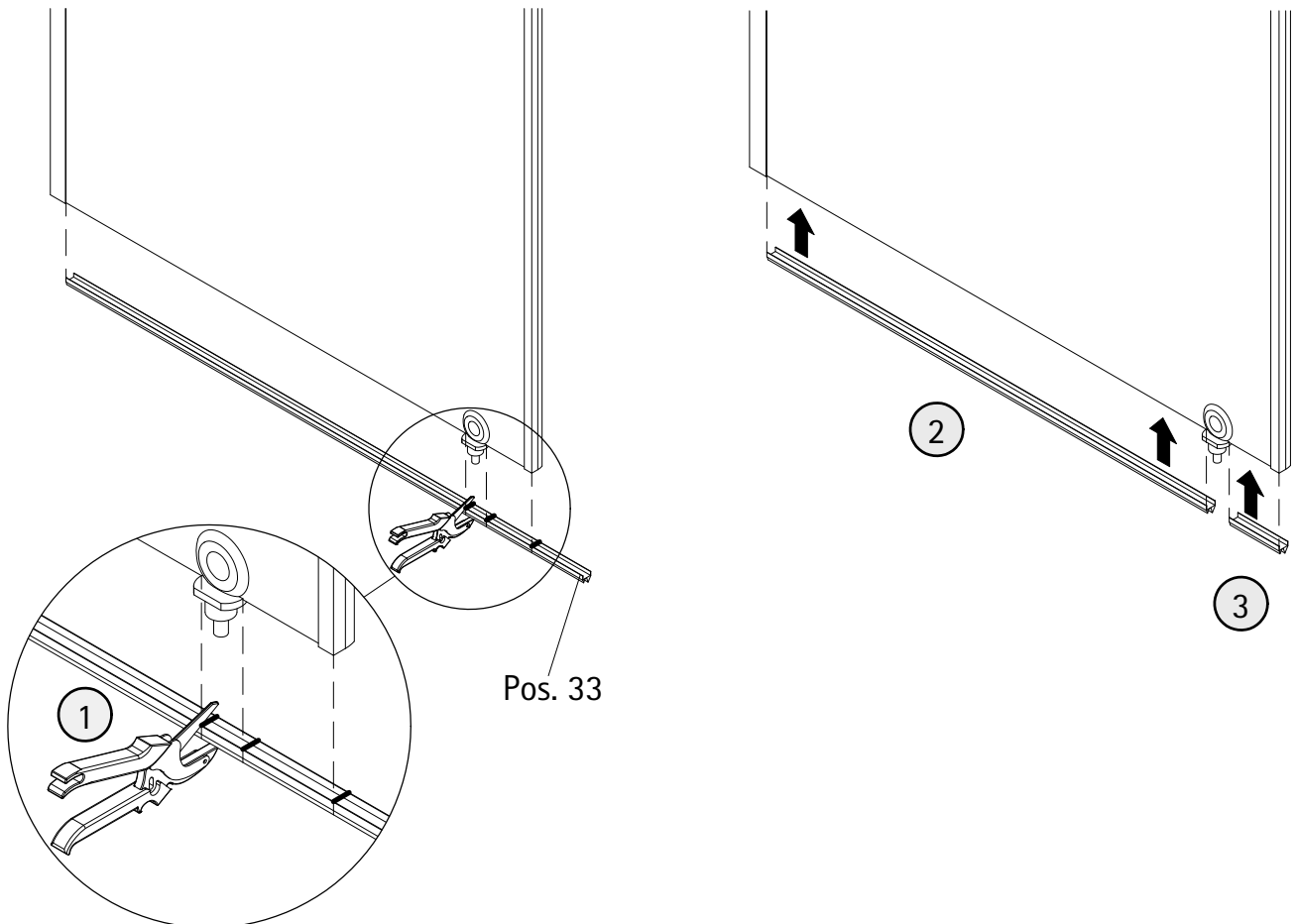
24



25

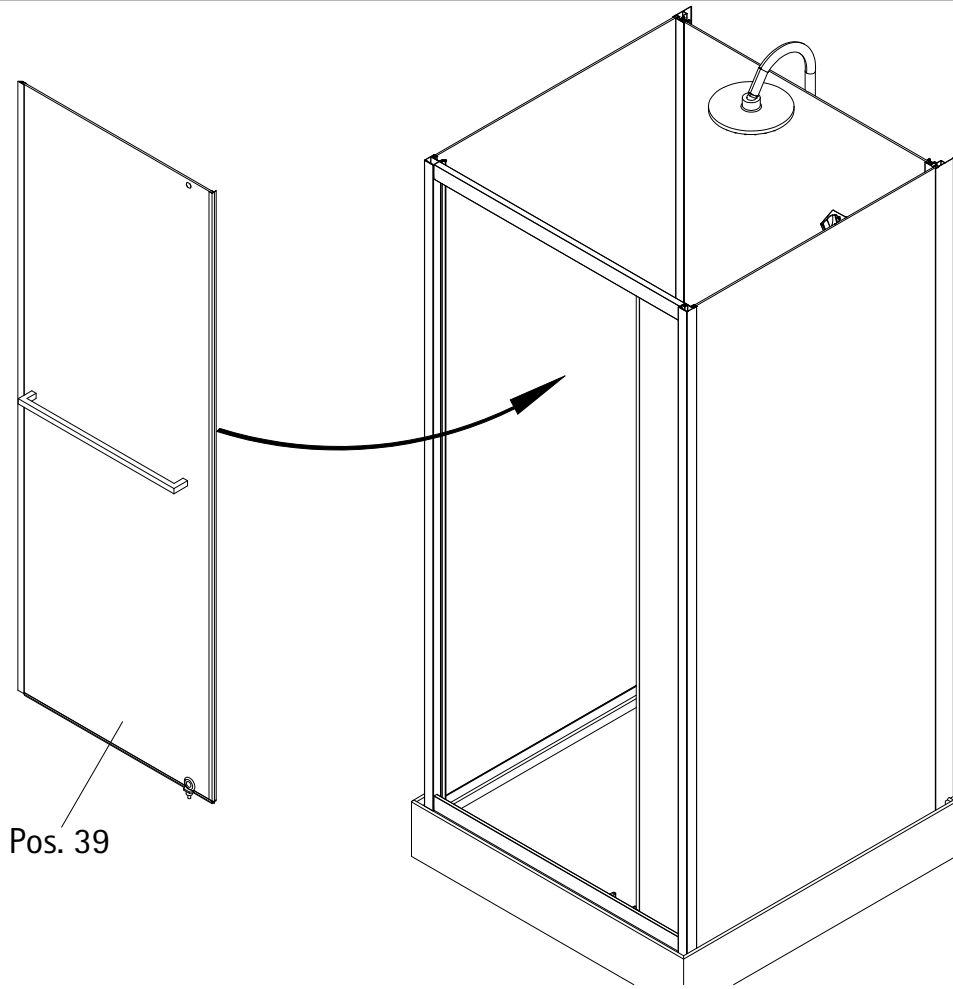


26



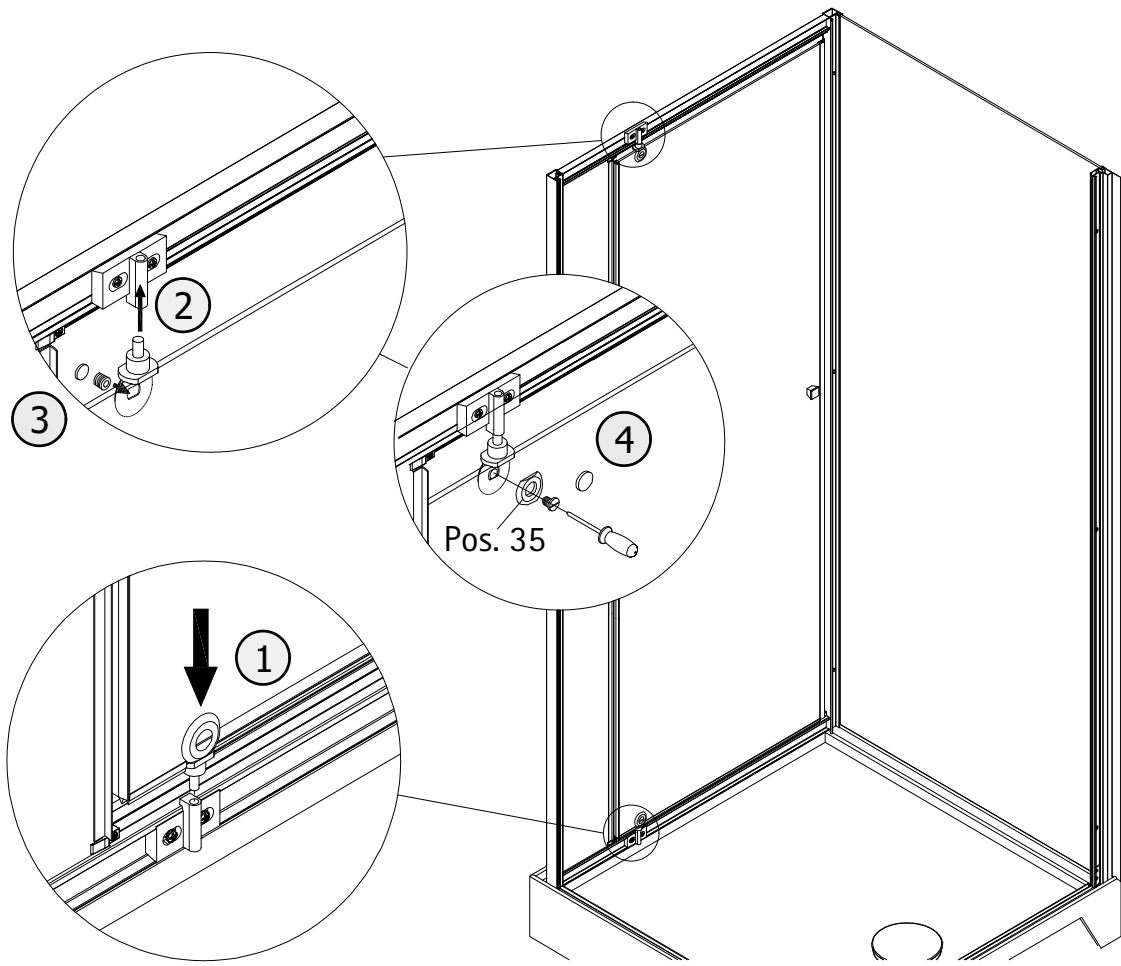


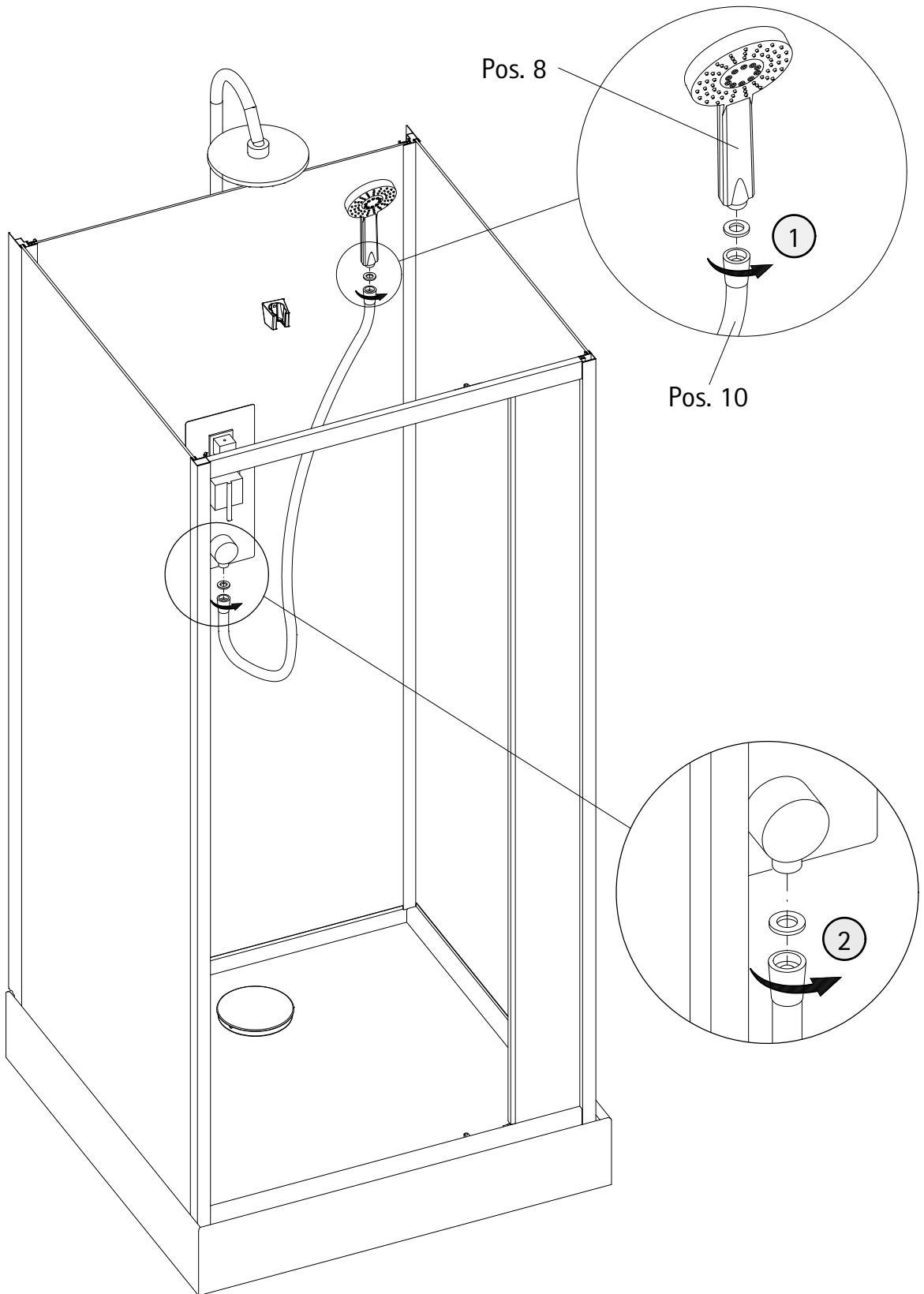
27

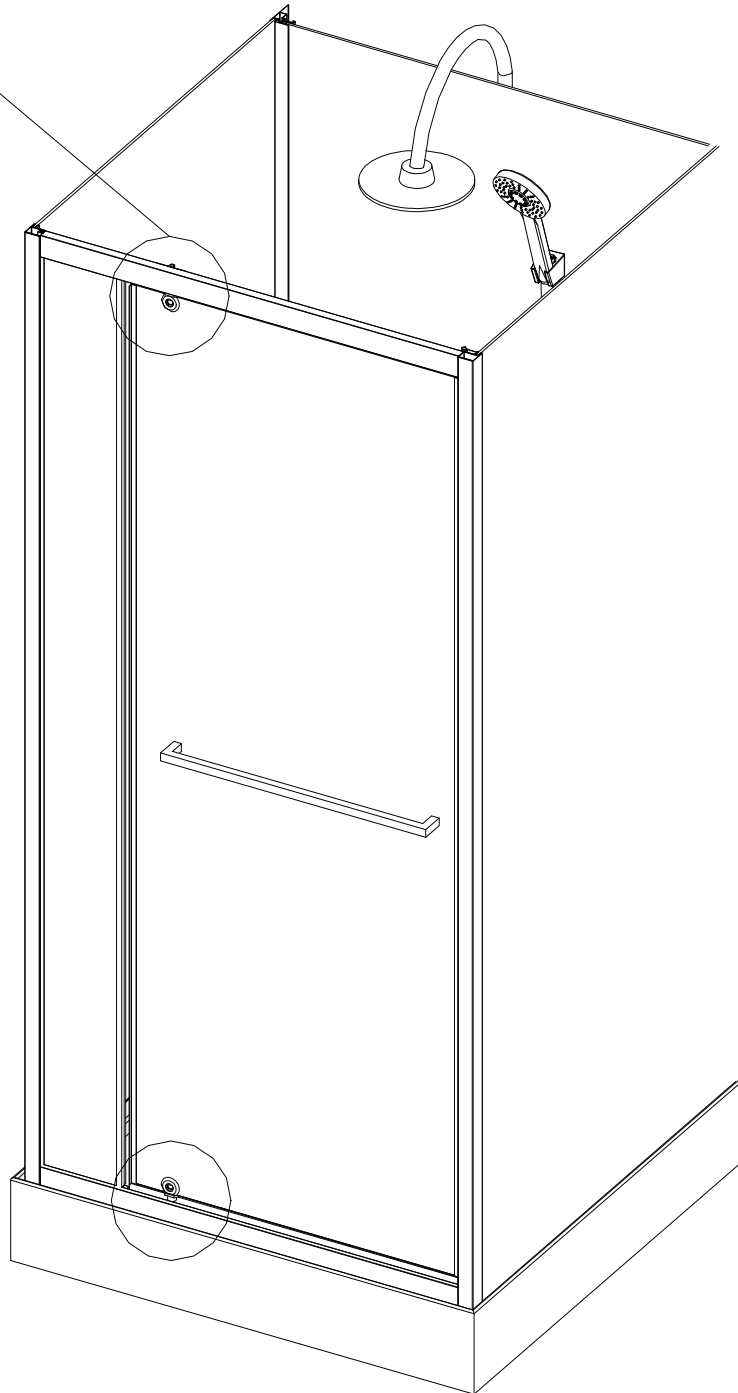
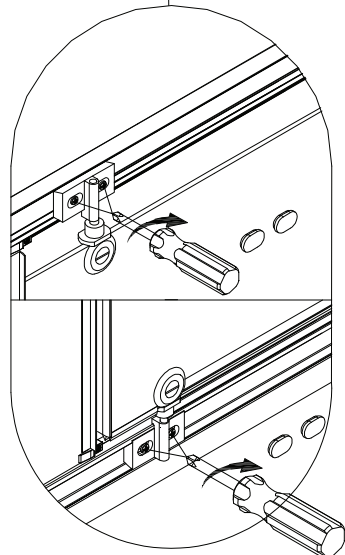
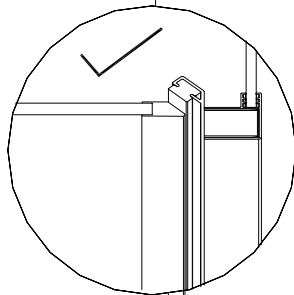
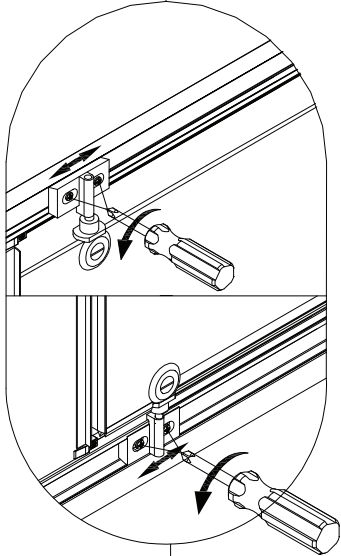
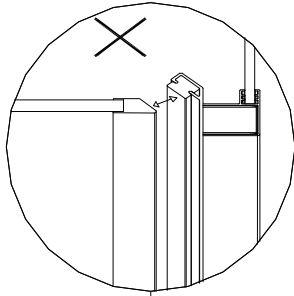


Pos. 39

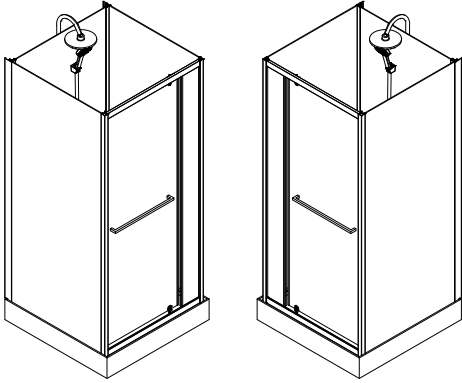
28







2037-3



Prüfnummer / Inspection number / Numéro d'essai / Testnummer



Technische Hilfe / technical help / l'aide technique / technologische ondersteuning  
Telefon 02935 / 96 53 444



E-Mail:  
[onlineservice@schulte.de](mailto:onlineservice@schulte.de)



Service  
Am Lindhövel 1  
59846 Sundern  
Deutschland / Germany / Allemagne / Duitsland



000074566000000000000000000000