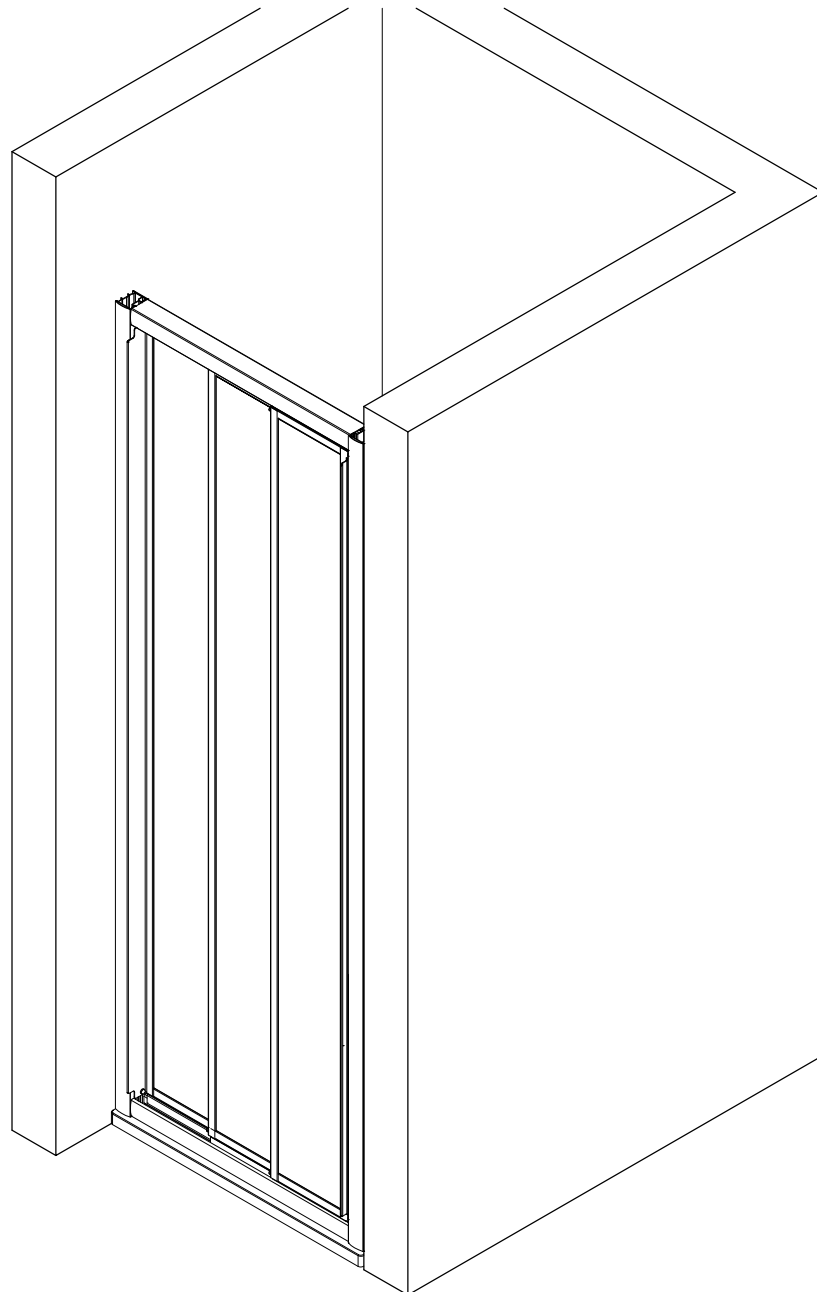
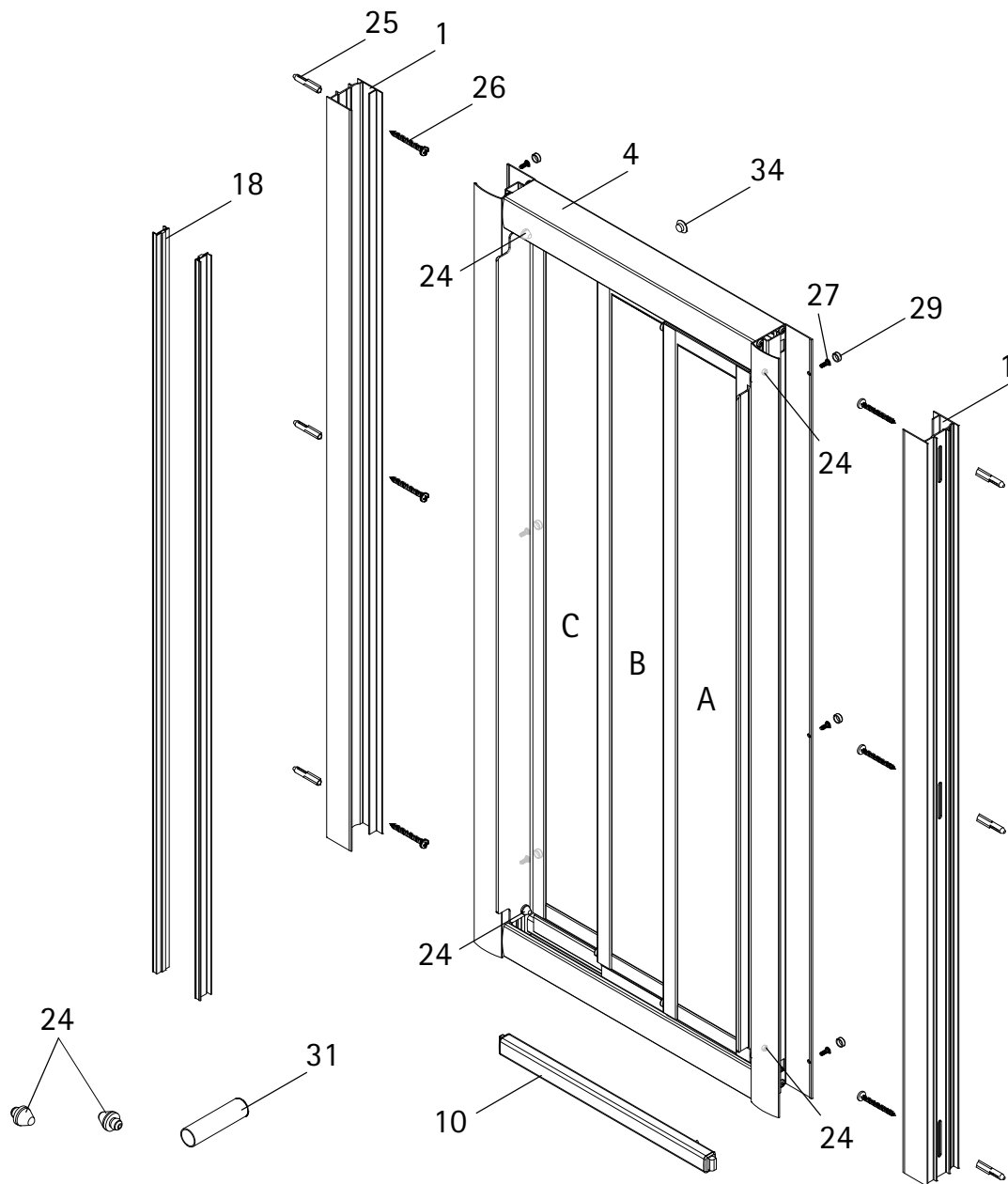


- Montageanleitung
- Assembly instructions
- Notice de montage
- Montagehandleiding
- Návod na montáž
- Instrucțiune de montaj
- Navodila za namestitev
- Installationstruktioener

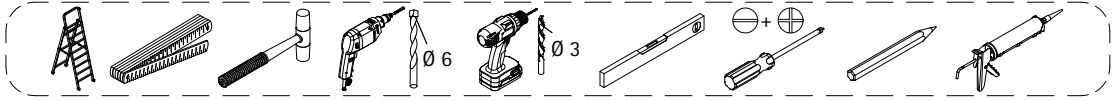
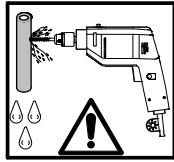
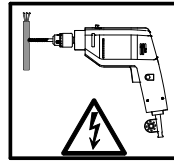
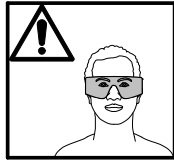
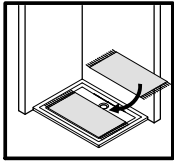


104-10

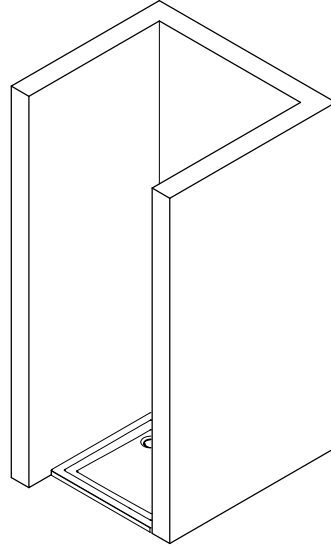
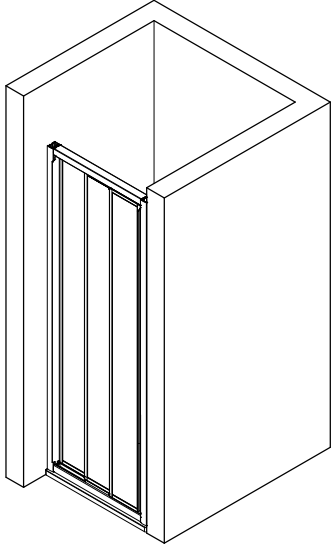


Pos.	Bezeichnung	Ersatzteil-Nr.	Preis	Pos.	Bezeichnung	Ersatzteil-Nr.	Preis
1	2 x Wandanschlussprofil	E 30230	Stück 79,95 €	27*	6 x Schrauben 3,5 x 19 mm		
4	1 x Duschatrennung vormontiert			29*	6 x Schraubenabdeckung		
10	1 x Türführungsprofil	E 30250	28,95 €	31*	1 x Silikonschlauch		
18	2 x Magnet / Deckprofil	E 30060	Stück 19,95 €	34*	1 x Lochabdeckscheibe		
24*	1 x Türanschlag (5 Stück)	E30225	Set 6,95 €	A	1 x Tür rechts		
25*	6 x Dübel S6			B	1 x Tür mittig		
26*	6 x Linsen-Blechkopfschraube 4,2 x 45 mm			C	1 x Tür links		

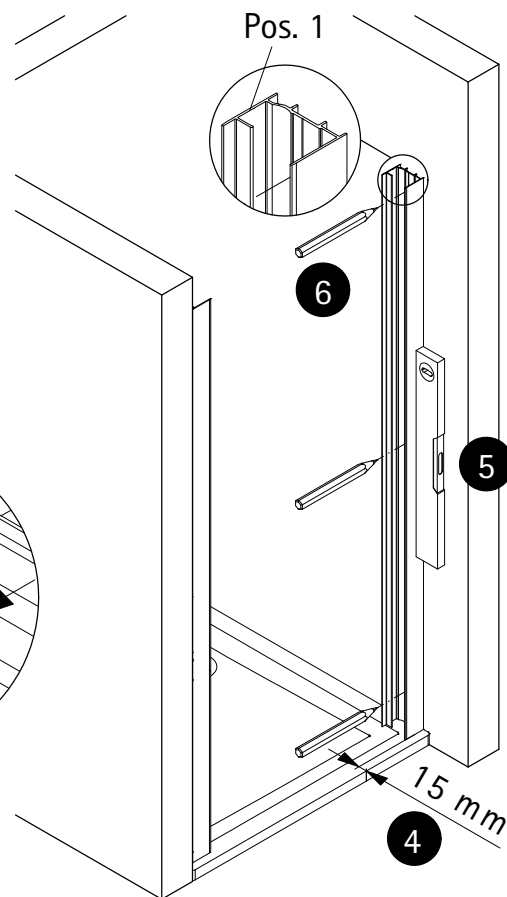
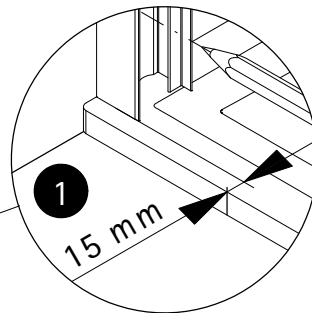
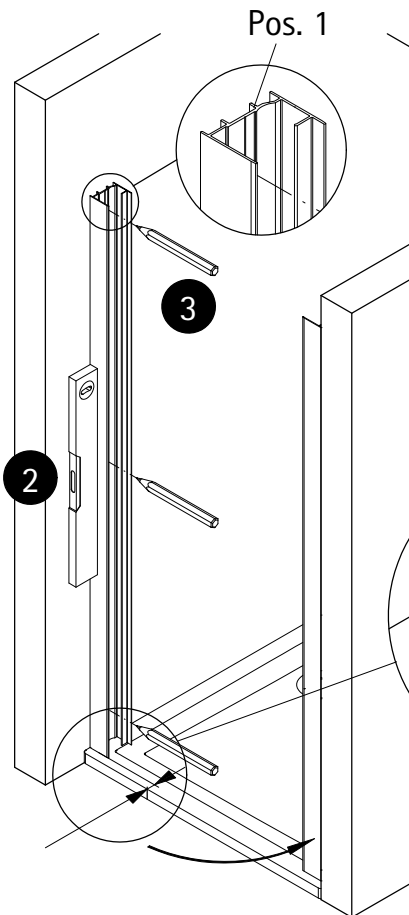
* Schrauben- und Abdeckkappenset E 30200 35,95 €



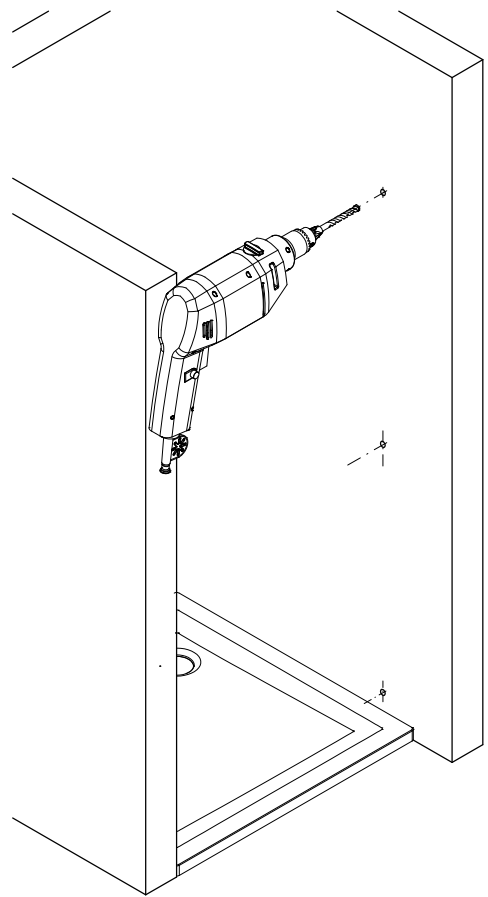
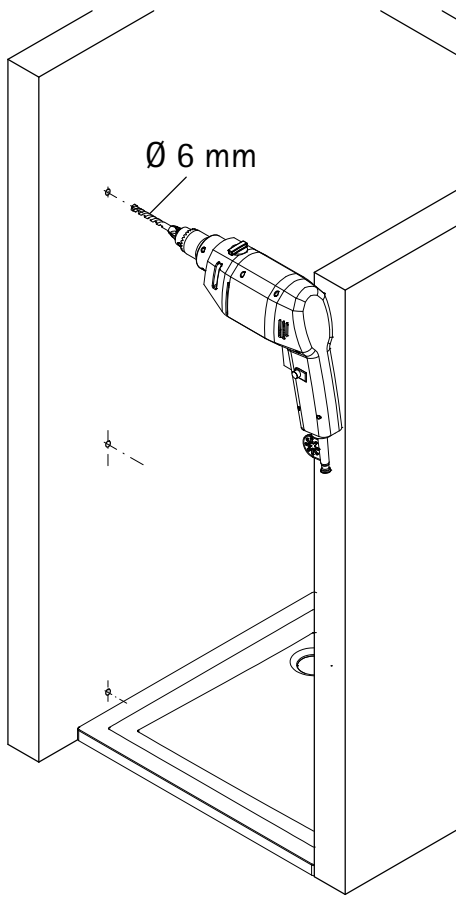
1



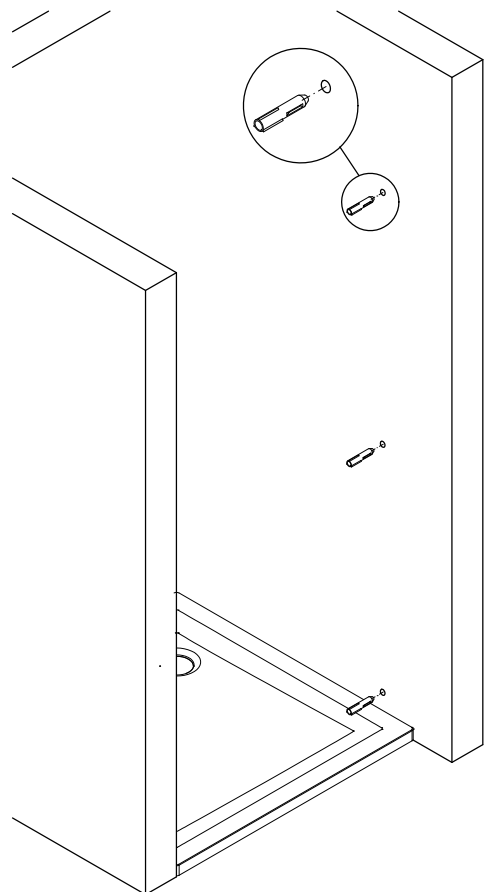
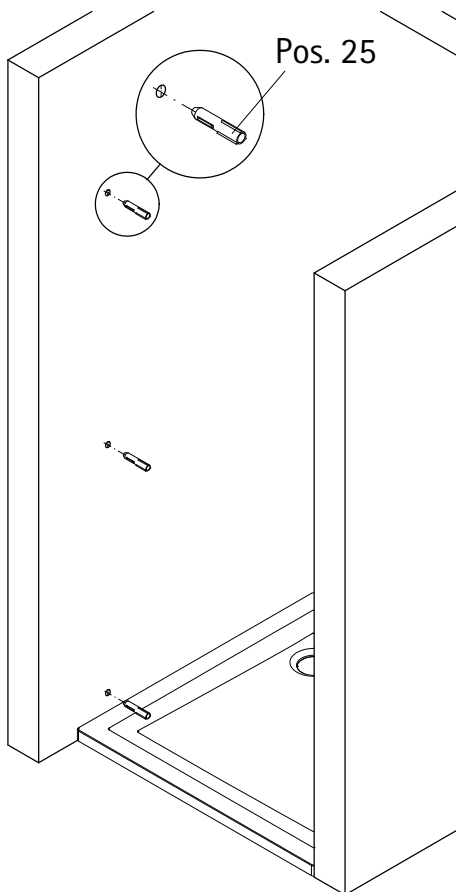
2

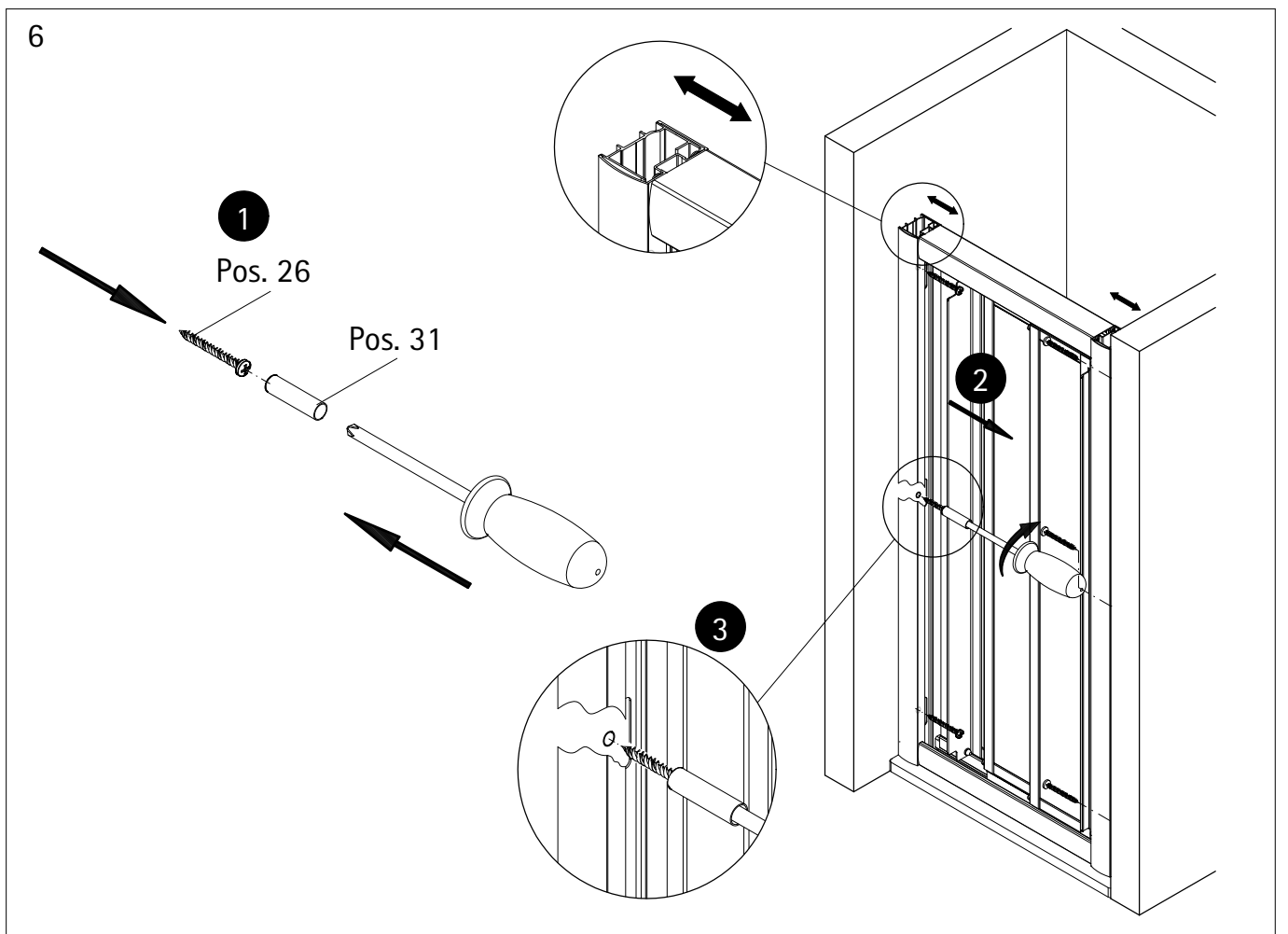
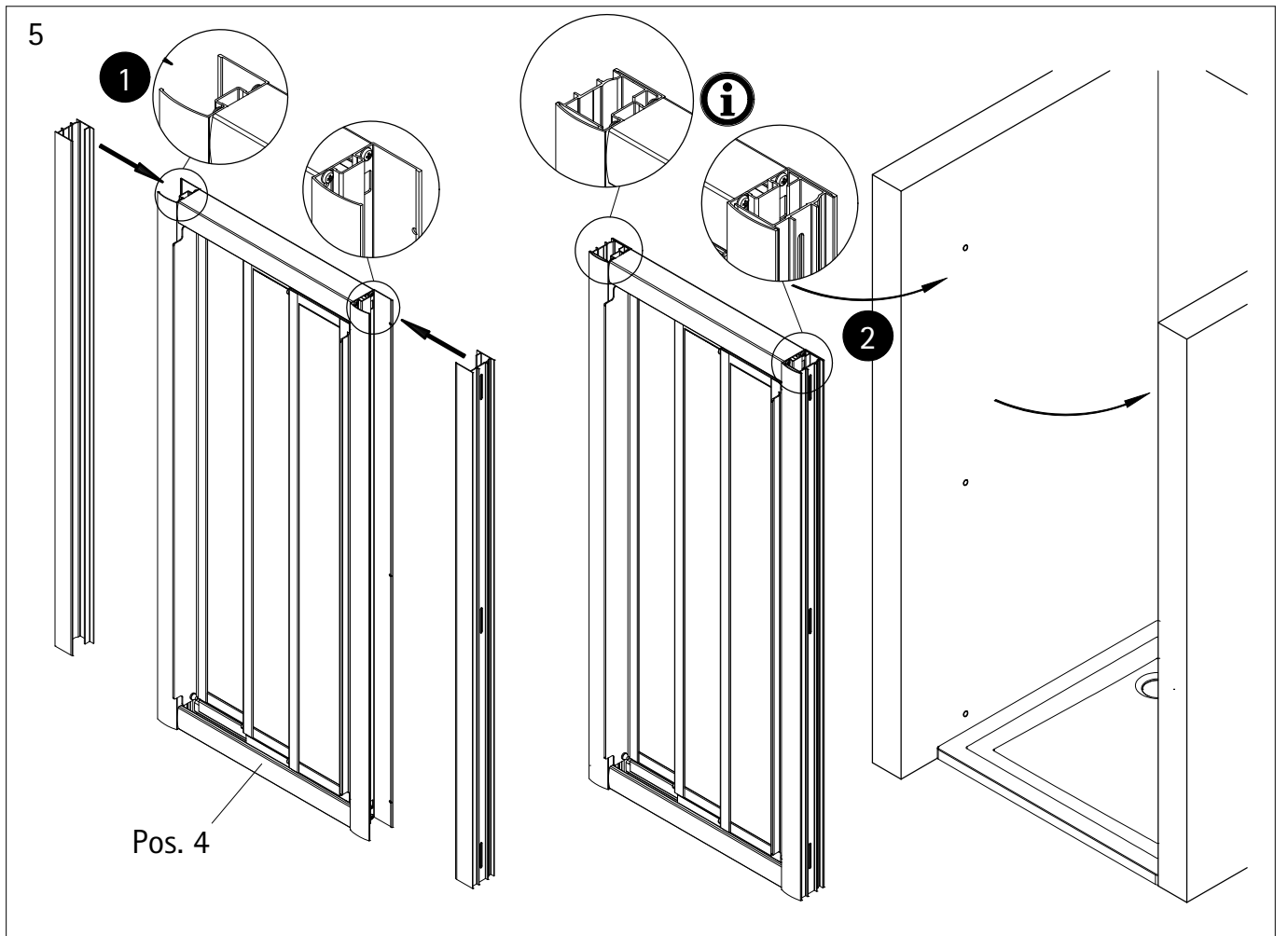


3

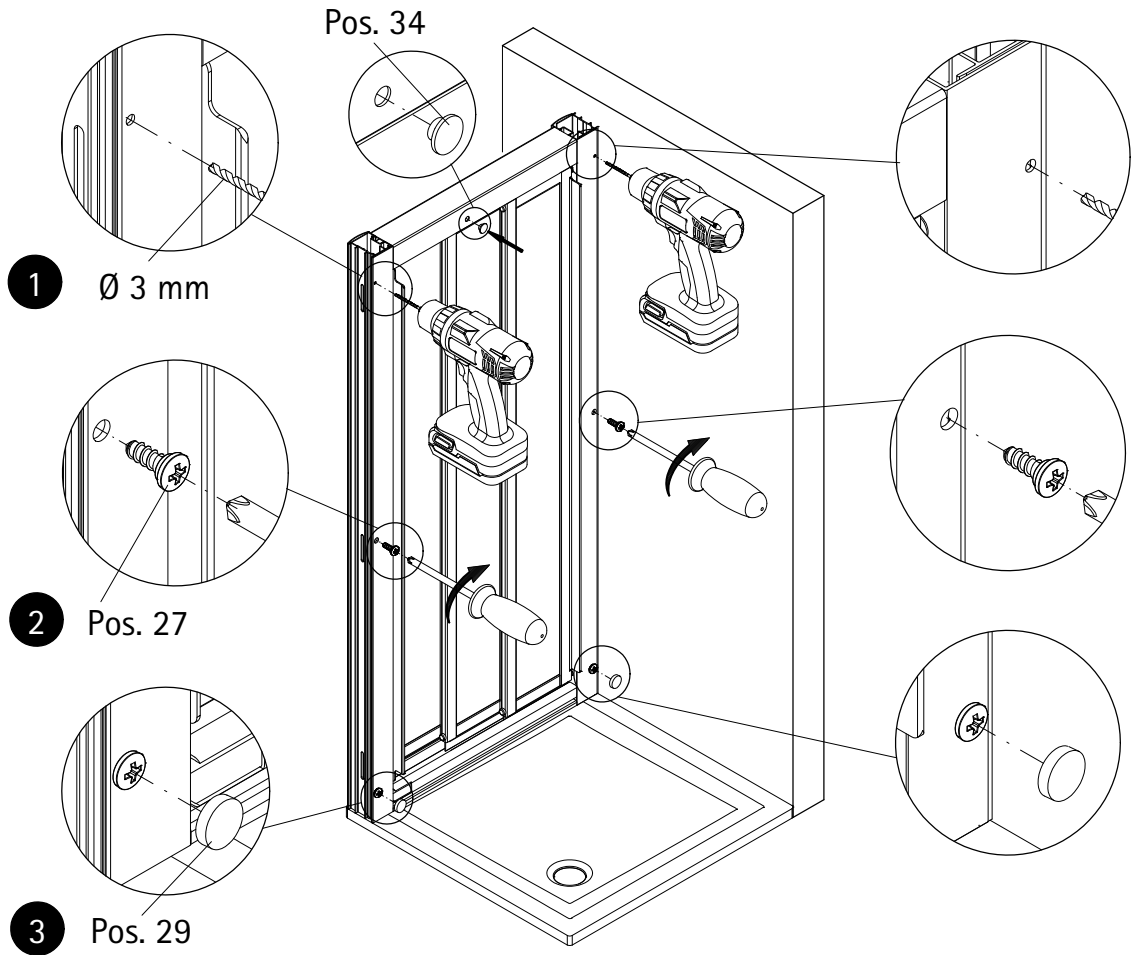


4

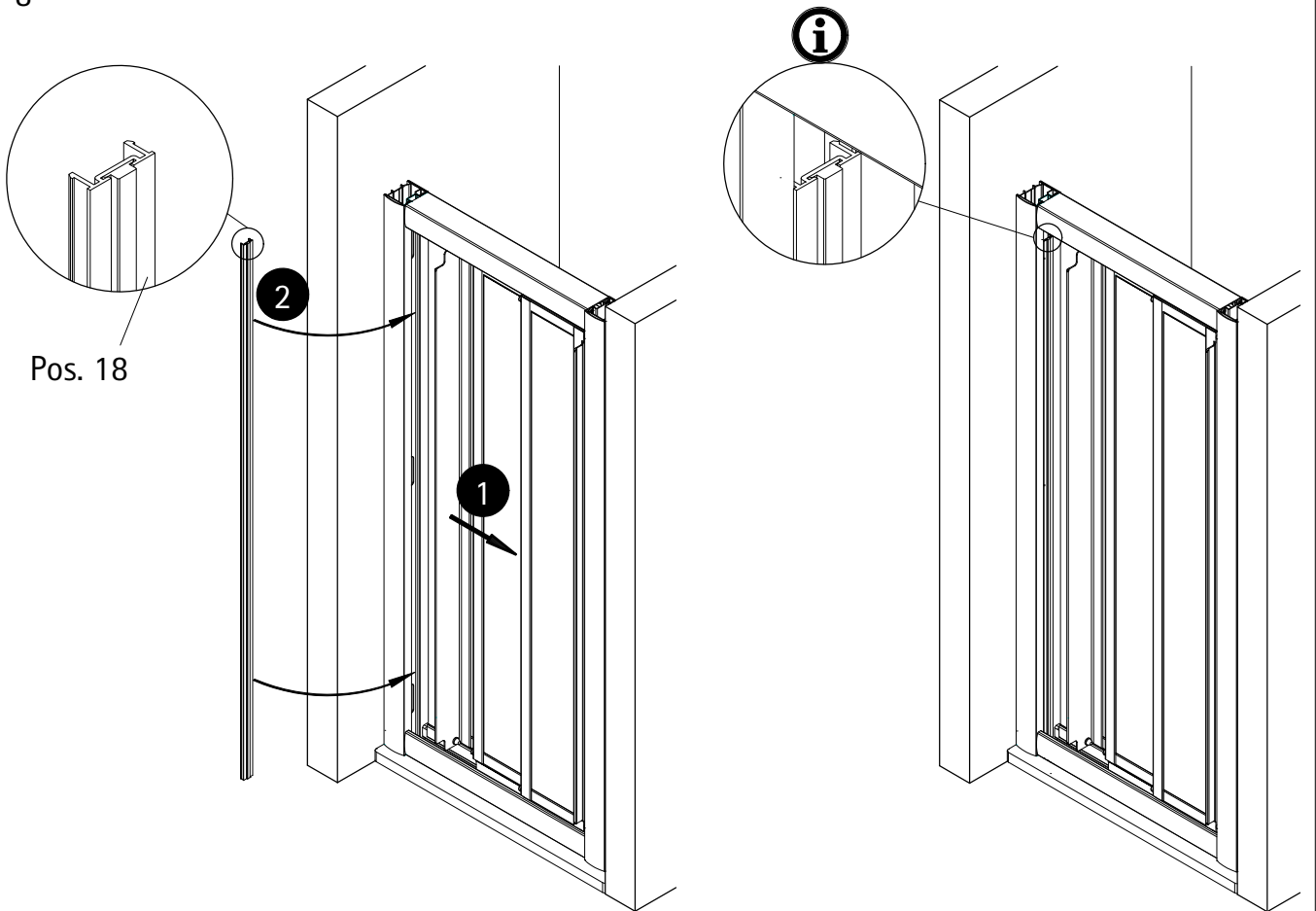




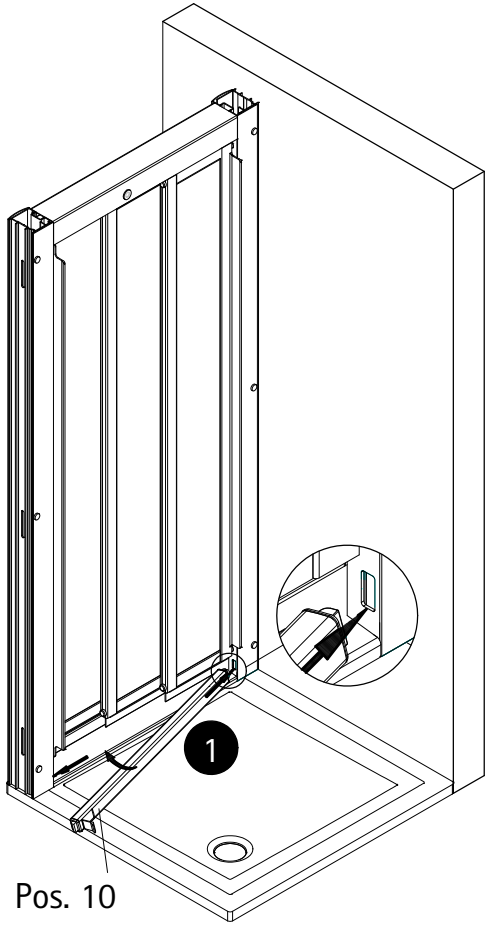
7



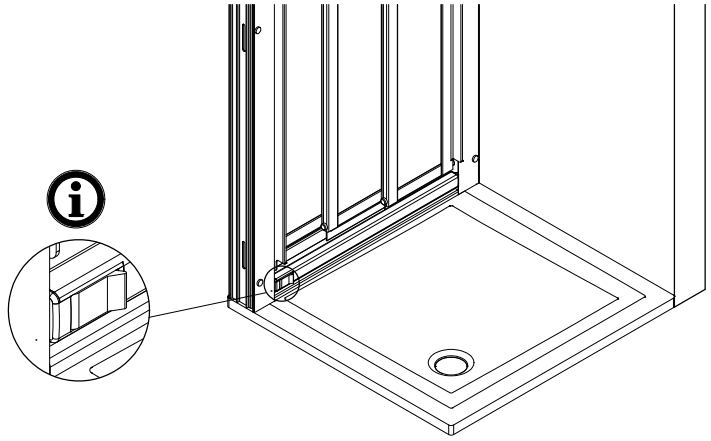
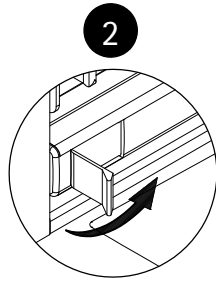
8



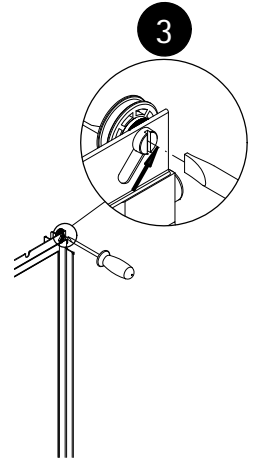
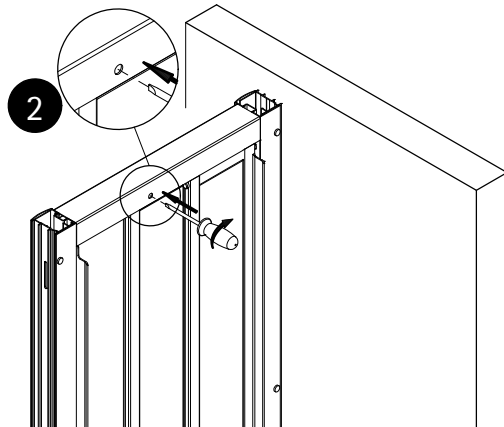
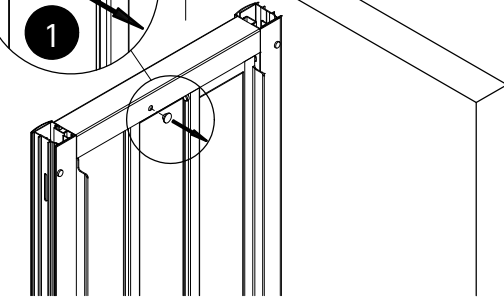
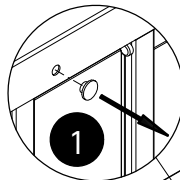
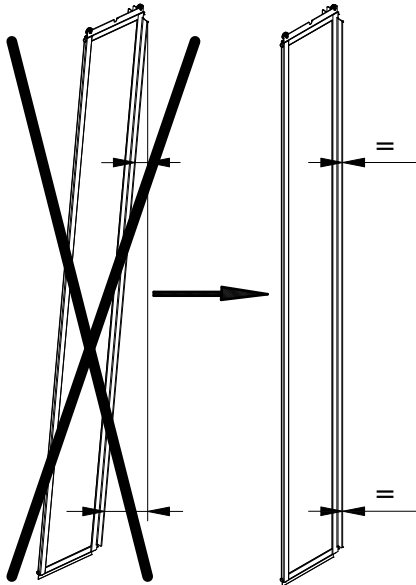
9

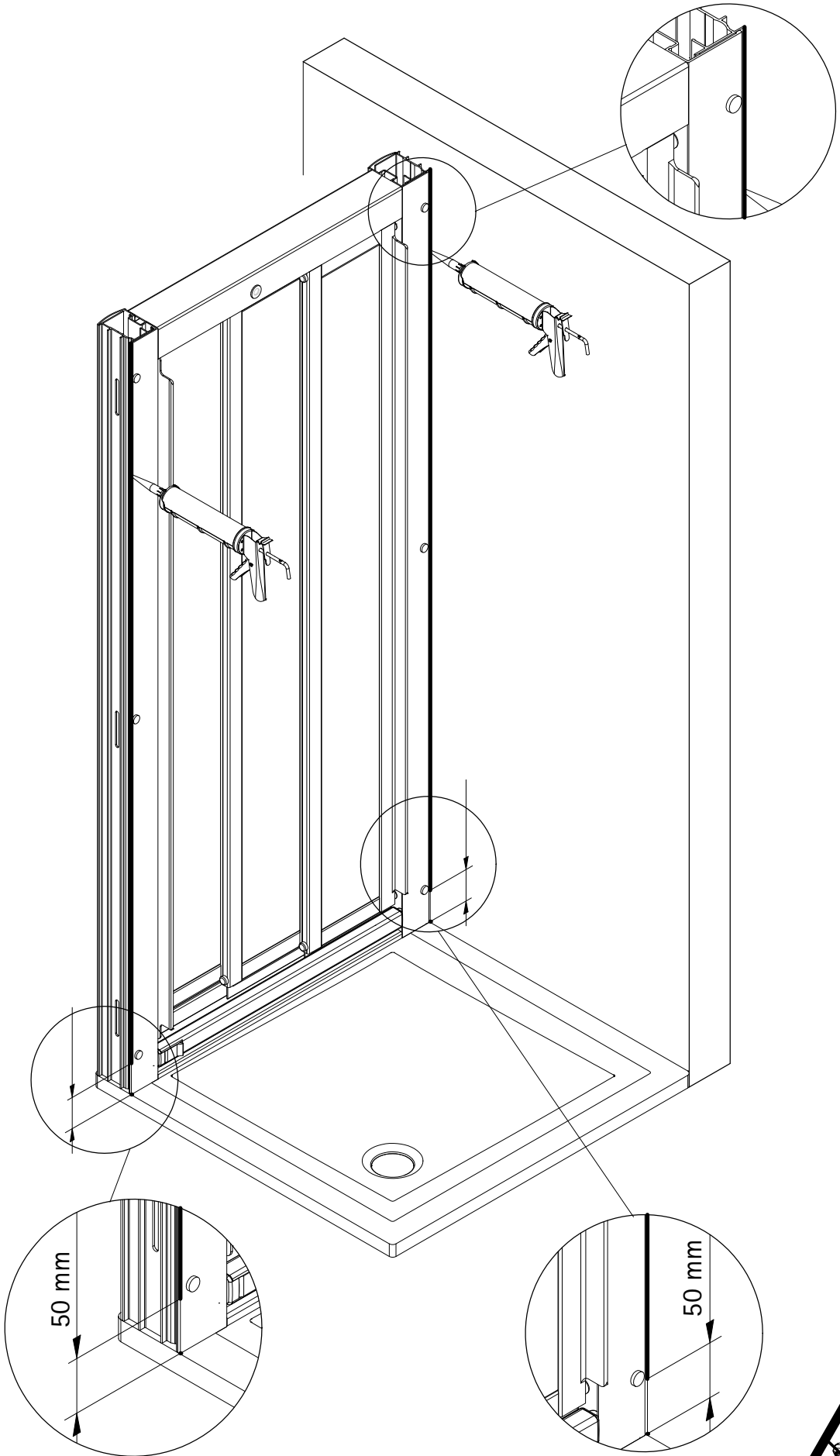


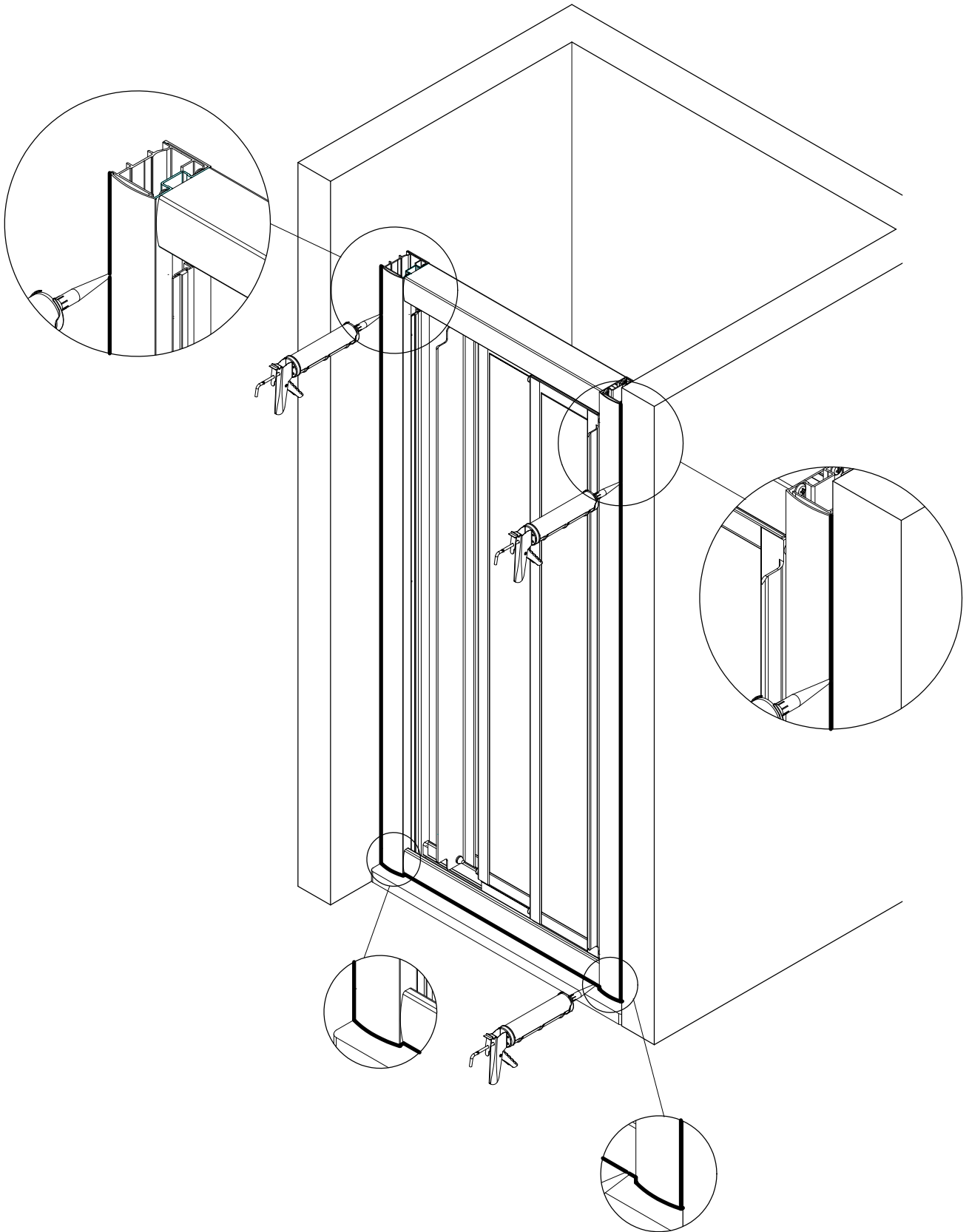
Pos. 10



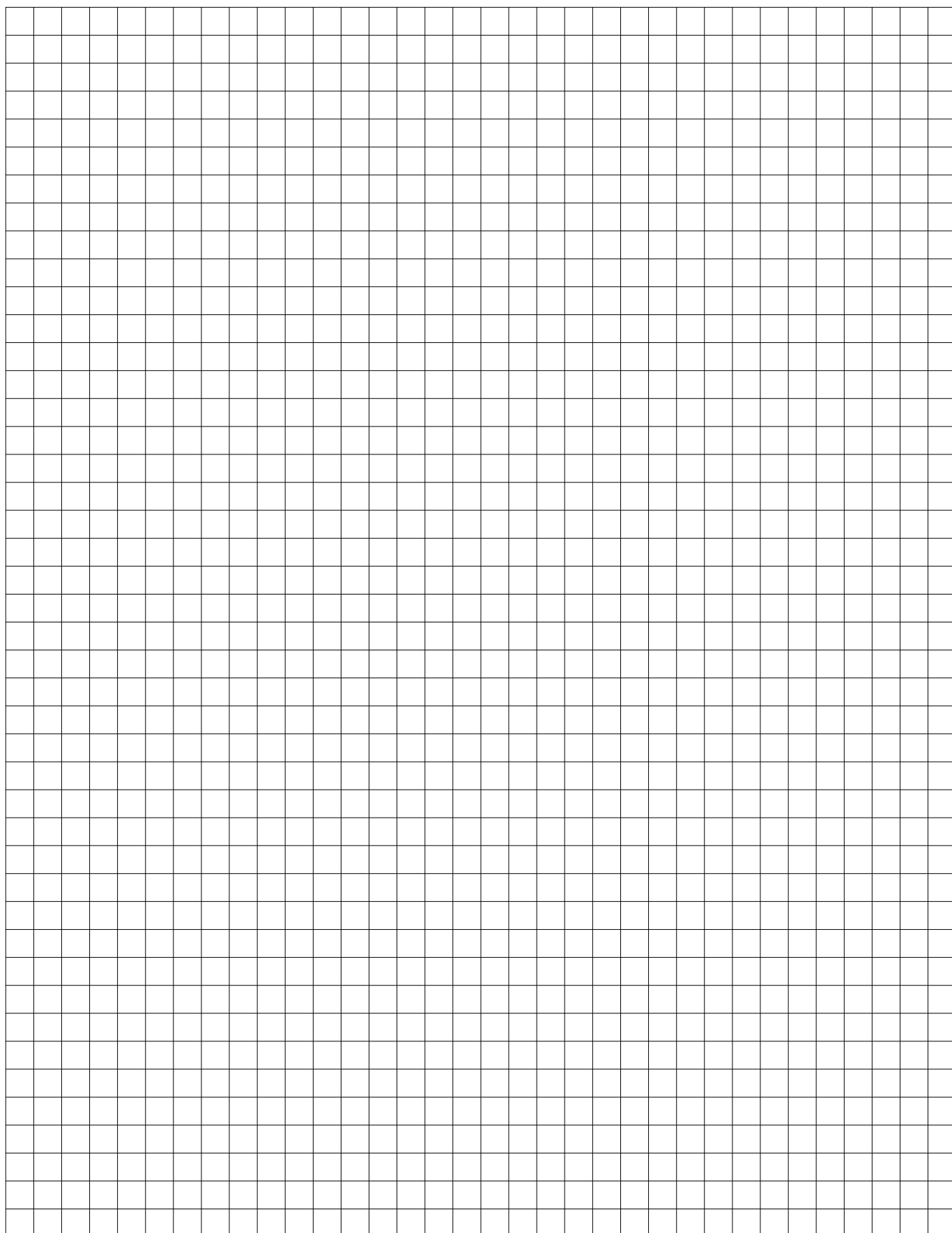
10



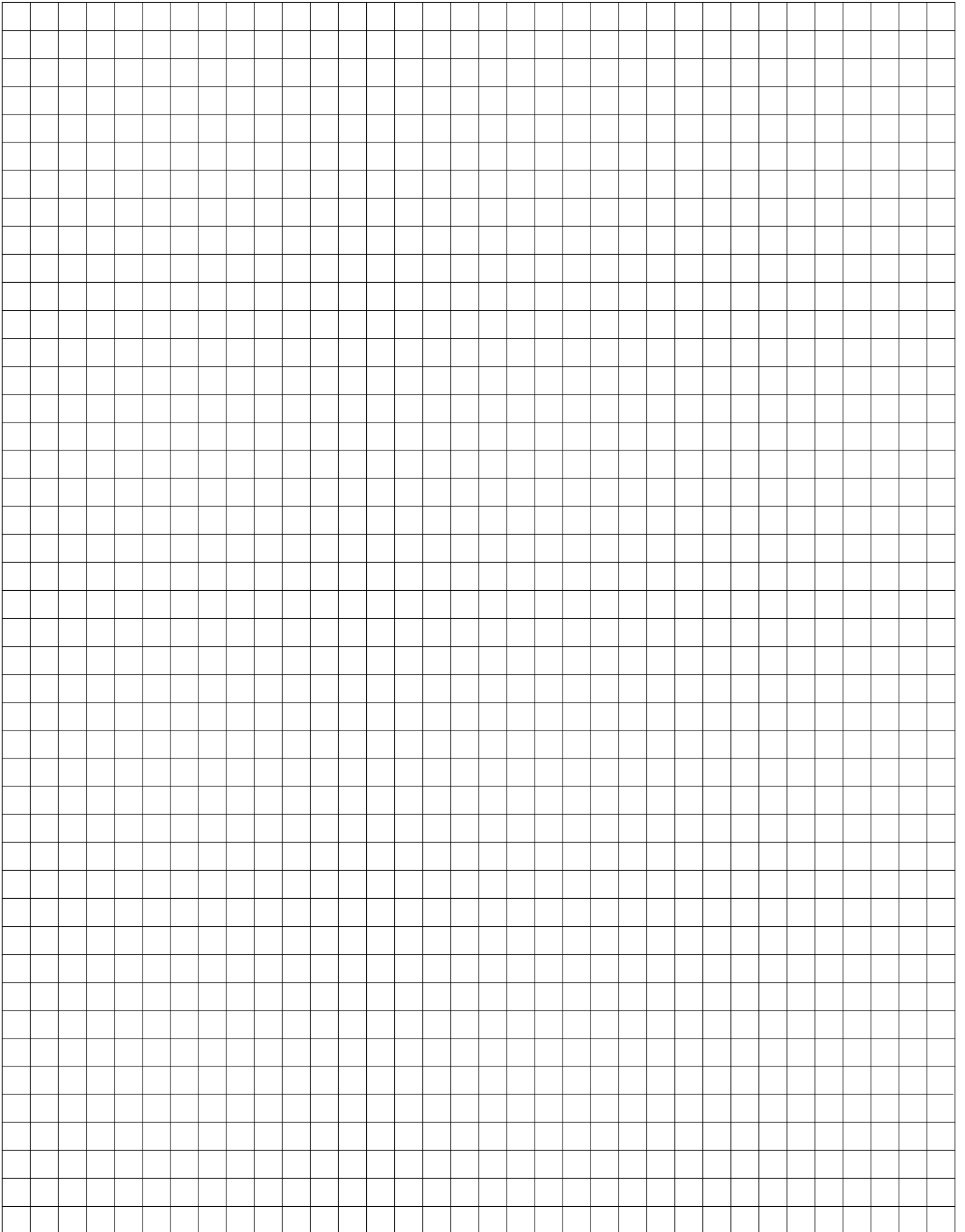




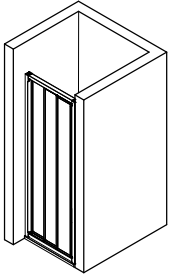
Notizen, notes, notities



Notizen, notes, notities



104-10



Kontrollbeleg
Control Receipt
Justificatif de contrôle
Controle-attest

Prüfnummer/ Inspection number / Numéro d'essai / Controlnummer



Duschservice
Zum Hohlen Morgen 22
59939 Olsberg
Deutschland / Germany / Allemagne / Duitsland



Ersatzteilbestellung:
Fax 02962 / 972-4260



Allgemeine technische Probleme:
Telefon 02962 / 972-40



E-Mail:
ersatzteile@duschservice.de