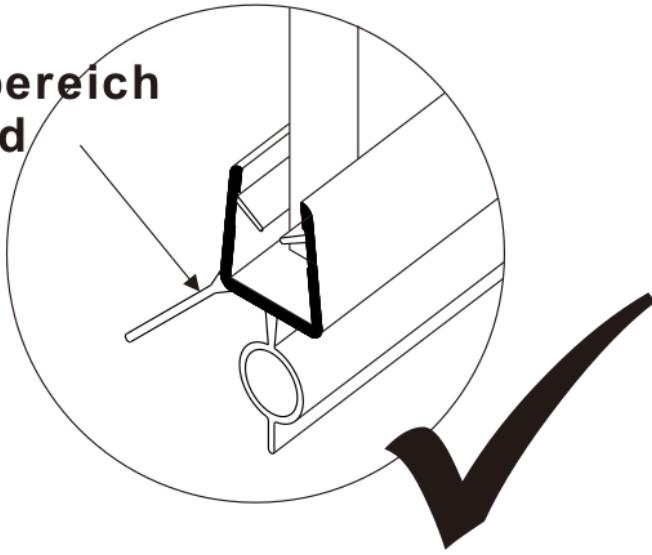
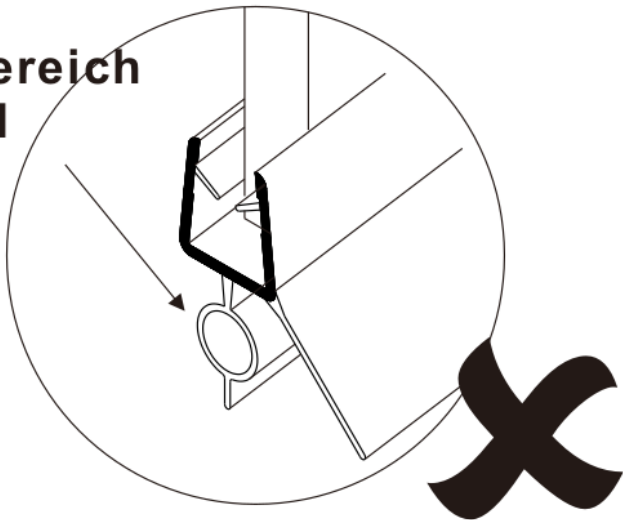


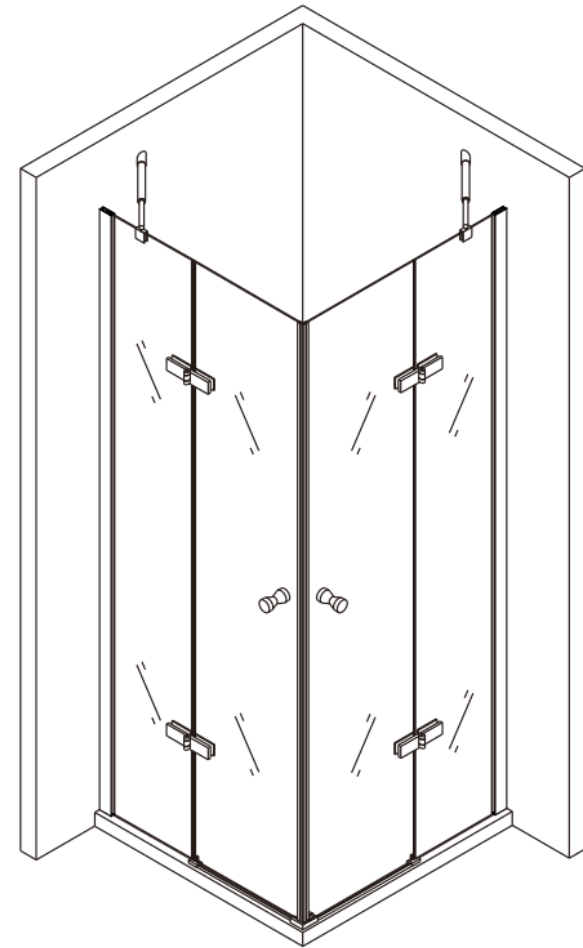
In den
Duschbereich
guckend



In den
Duschbereich
guckend



AUFBAUHILFE



DK19

Diese Aufbauanleitung wurde von uns selbst erstellt.
Es handelt sich dabei um eine Aufbauempfehlung.
Ersuchen Sie unbedingt einen Fachmann, welcher Ihnen Ihre Montage
und sonstige Details nachweislich bestätigt / abnimmt !

Wir empfehlen den Aufbau durch einen Fachmann,
welcher Ihnen eine Rechnung ausstellt - damit Sie
eine Garantie auf Dichtigkeit etc. erhalten.
Wasserschäden oder Verletzungen werden somit
vermieden - **nur so sichern Sie sich ab.**

Beim Einbau von diesem Duschartikel muss die nötige Schutzkleidung
getragen werden, um bei Unfällen eventuelle Verletzungen zu vermeiden.

Heben Sie das Glas nur fachgerecht zu zweit an und stoßen Sie damit nicht
an
Gegenstände an. Das Glas kann platzen und Sie verletzen.
Achten Sie darauf, dass sich keine Kinder bzw. gefährdete Personen in
der Nähe des Aufbaus befinden.

Wir haften nicht für Ihren Aufbau, jedoch stehen wir Ihnen telefonisch
zur Verfügung, um Ihnen unverbindliche Ratschläge und Empfehlungen zu
geben:

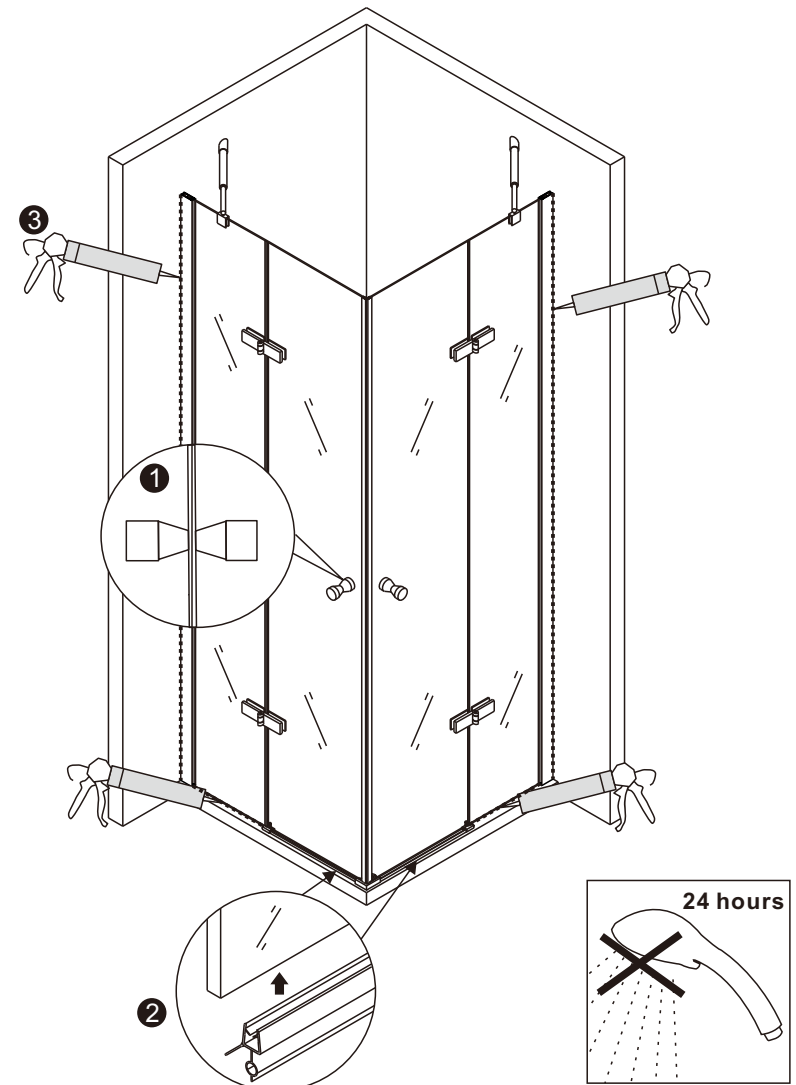
Tel.:040/73675470

Bei Erwerb einer Duschkabine mit Duschwanne:

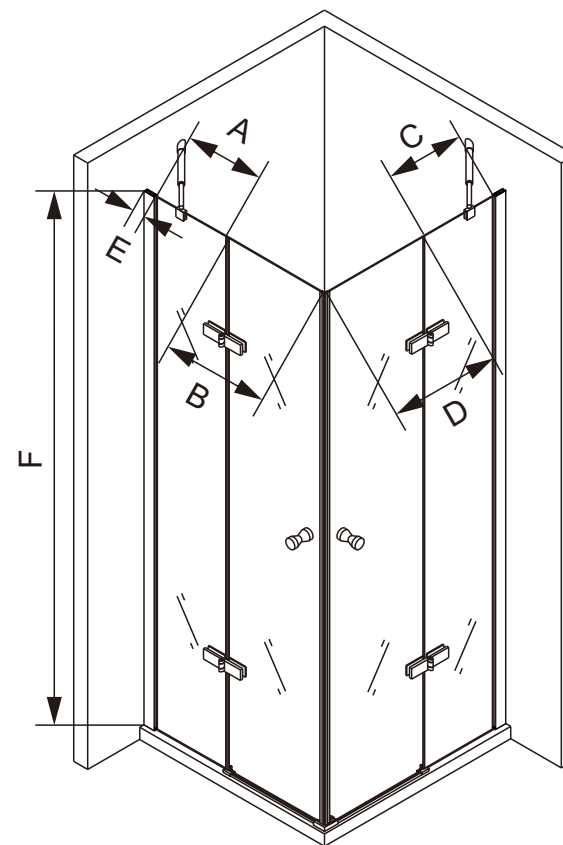
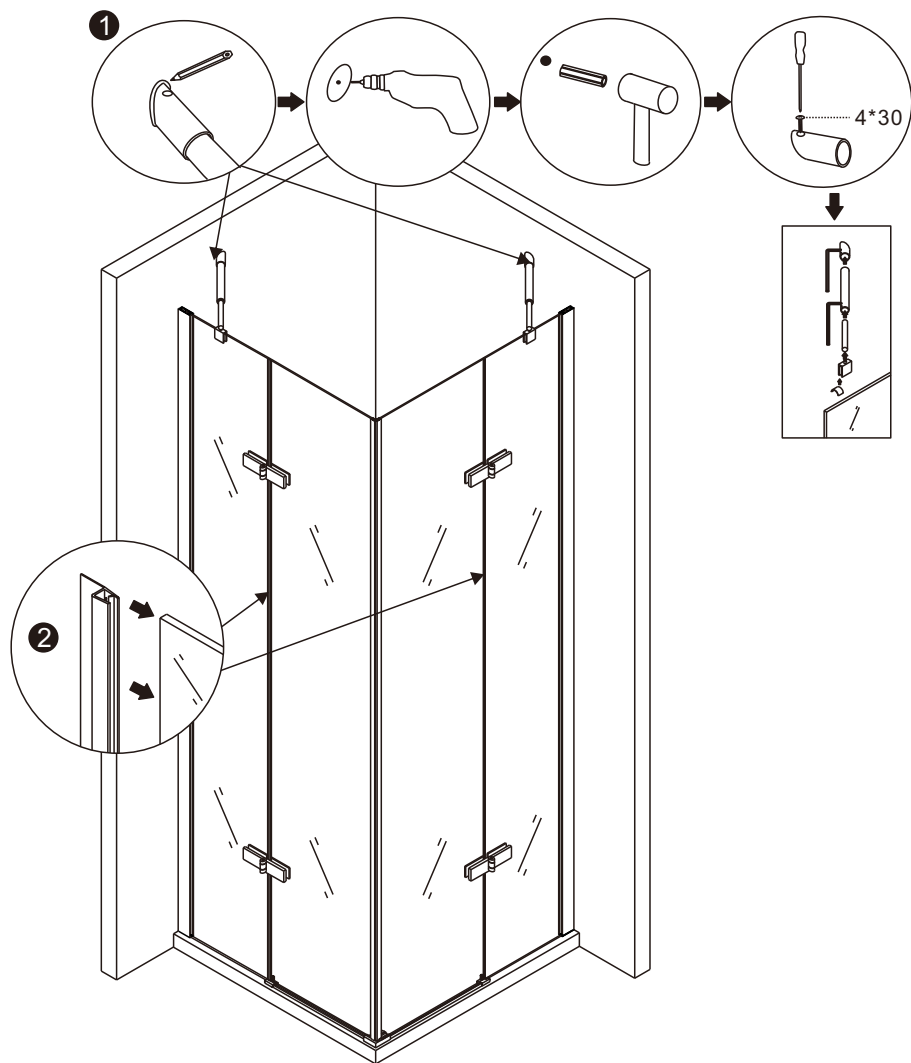
Die Duschwannen sind von unten gesehen hohl. Der Hohlraum muss
unbedingt mit passendem Material ausgefüllt werden, um Risse und andere
Materialschäden zu vermeiden. Laut der Erfahrungen unserer Kunden eignen
sich Ytong-Steine gut als Träger für die Wannen.
Wir raten davon ab Zement als Füllmittel zu verwenden, da Zement sich bei
Temperaturschwankungen ausdehnt und in der Wannenoberfläche Risse
verursachen kann.

1. Montieren Sie die Griffe an den Glastüren.
2. Schieben Sie die unteren Gummidichtungen auf die Unterseite der
Glastüren und versiegeln Sie die Duschkabine von innen und von
außen wie abgebildet mit Silikon.

ACHTUNG: Nach dem Einbau darf die Kabine min 3 Stunden lang
nicht geöffnet werden, damit das Silikon trocknen kann.

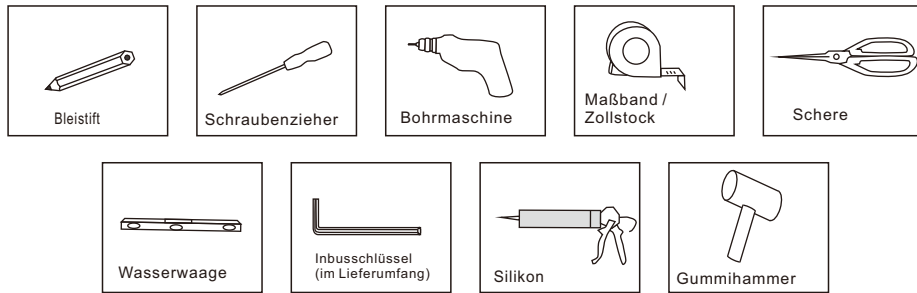


1. Befestigen Sie die Stabilisierungsstangen wie in der Abbildung dargestellt.
2. Schieben Sie die Faltdichtungen jeweils zwischen Glasür und dem feststehenden Glaselement.

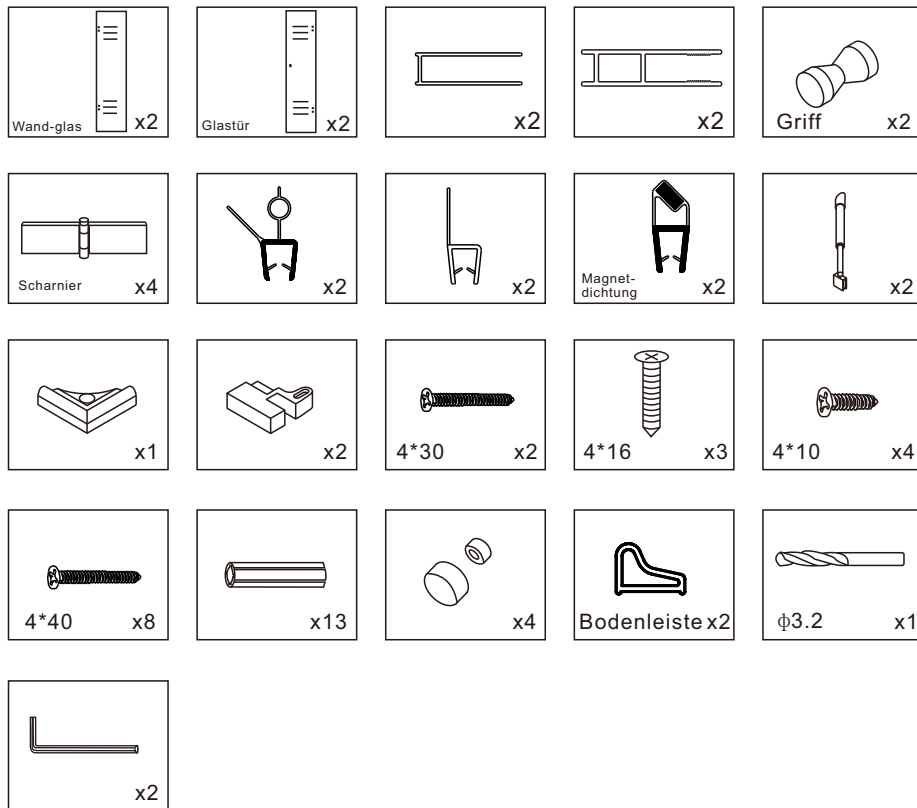


SIZE(mm)	A(mm)	B(mm)	C(mm)	D(mm)	E(mm)	F(mm)
750x750x1900	332	330	332	330	33	1900
800x800x1900	372	340	372	340	33	1900
850x850x1900	382	380	382	380	33	1900
900x900x1900	422	390	422	390	33	1900
950x950x1900	432	430	432	430	33	1900
1000x1000x1900	462	450	462	450	33	1900
1050x1050x1900	492	470	492	470	33	1900
1100x1100x1900	542	470	542	470	33	1900
1150x1150x1900	592	470	592	470	33	1900
1200x1200x1900	642	470	642	470	33	1900
800x1000x1900	372	340	462	450	33	1900

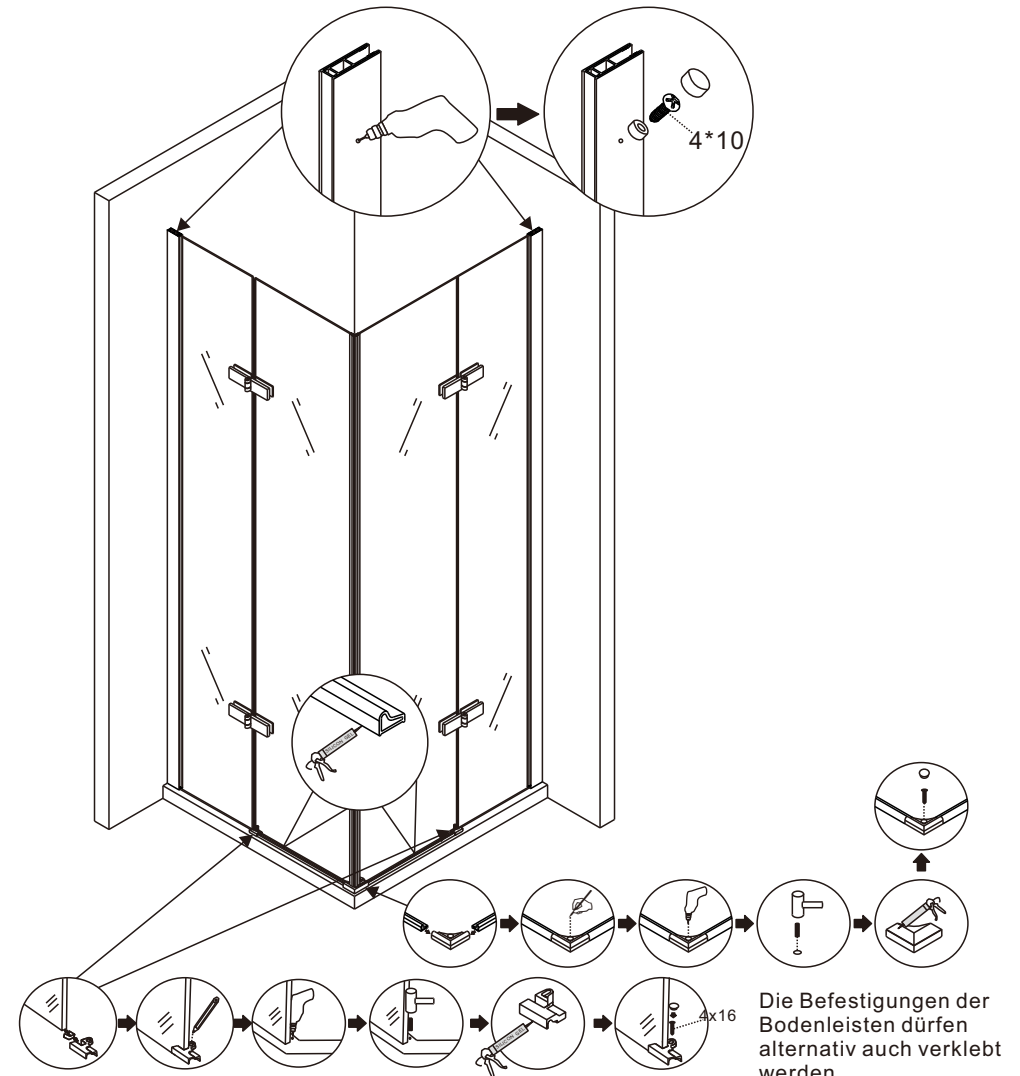
WERKZEUGE



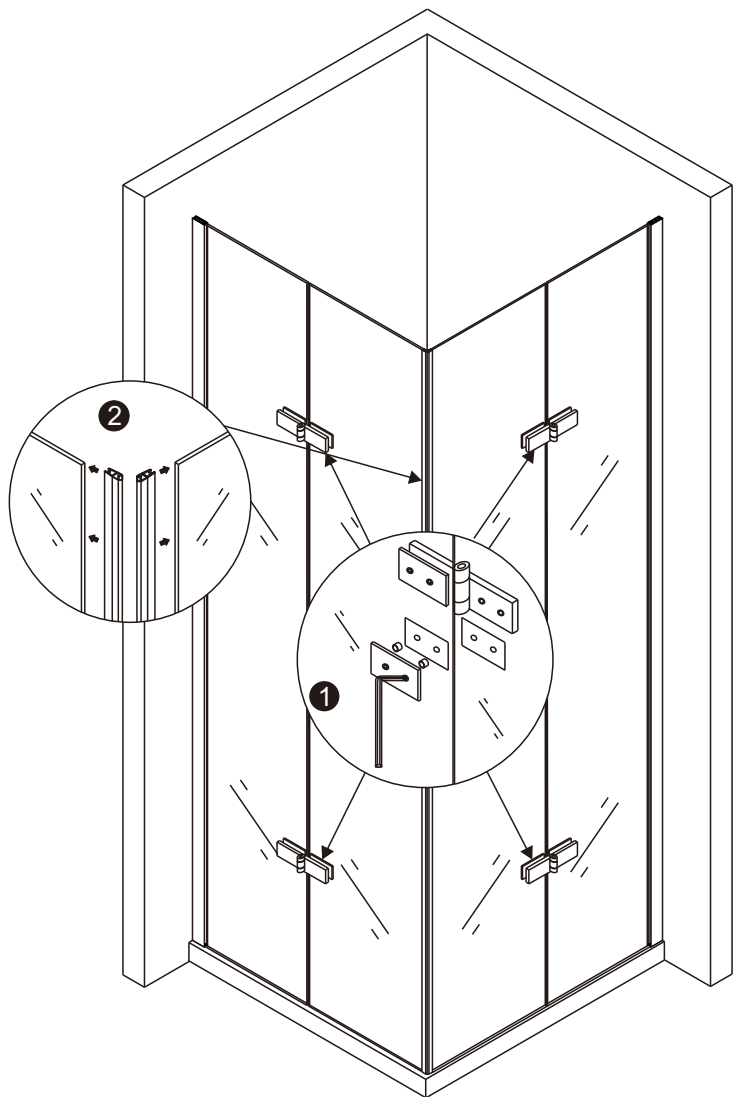
Teileauflistung



1. Bohren Sie im äußeren Wandprofil Löcher und verschrauben Sie das Wandprofil mit dem Glasprofil. Verdecken Sie anschließend die Schrauben mit den mitgelieferten Kappen.
2. Befestigen Sie die Bodenleisten mit Hilfe der Plastikteile.
3. Versiegeln Sie die Bodenleisten mit Silikon.

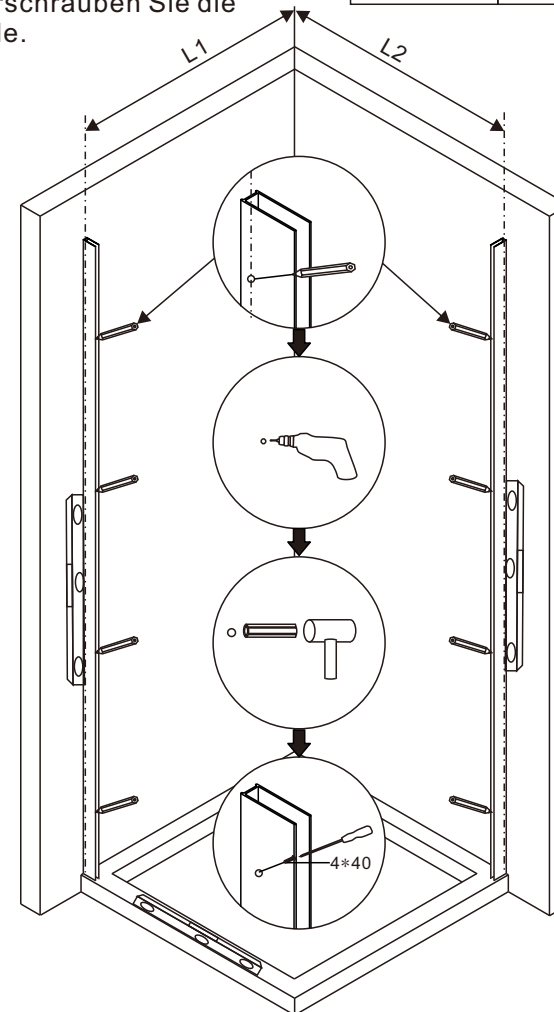


1. Verschrauben Sie die Glastüren mit den Scharnieren und schieben Sie die Magnetdichtungen auf die Glastüren.

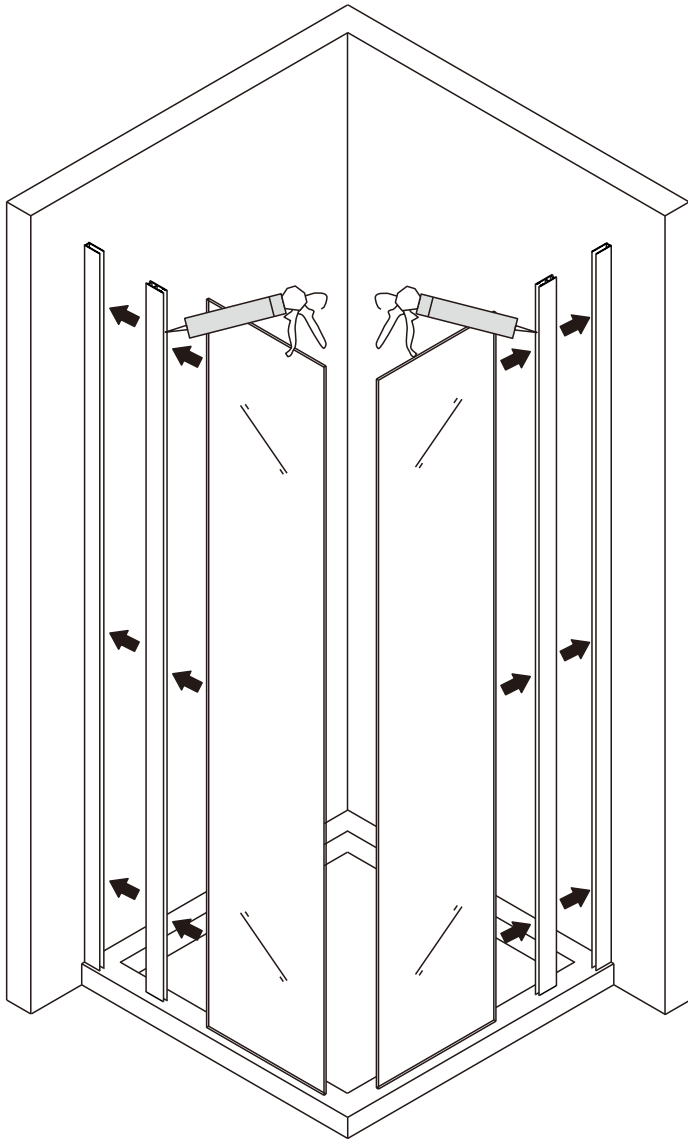


1. Richten Sie die Wandprofile (U-Profile) mit Hilfe einer Wasserwaage senkrecht an den Wänden aus. Idealerweise sollten die Wandprofile dabei gleichzeitig den Boden / die Wanne berühren, damit kein zu großer Spalt unten entsteht.
2. Markieren Sie durch das Wandprofile die Bohrpunkte und bohren Sie die Löcher.
3. Führen Sie die Dübel in die Löcher ein und verschrauben Sie die Wandprofile.

SIZE(mm)	L1(mm)	L2(mm)
700x700	673-693	673-693
750x750	723-743	723-743
800x800	773-793	773-793
850x850	823-843	823-843
900x900	873-893	873-893
950x950	923-943	923-943
1000x1000	973-993	973-993
1050x1050	1023-1043	1023-1043
1100x1100	1073-1093	1073-1093
1150x1150	1123-1143	1123-1143
1200x1200	1173-1193	1173-1193

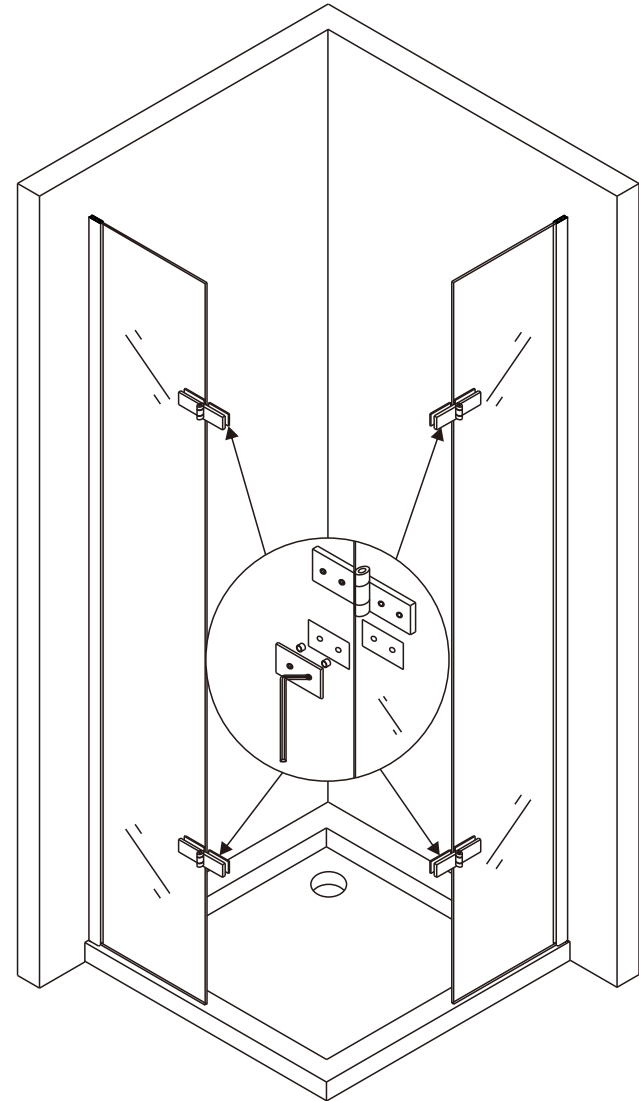


1. Verkleben Sie das schmalere Glasprofil mit Hilfe von Silikon am Glas.
2. Schieben Sie das Glas zusammen mit dem verklebten Glasprofil in das breitere Wandprofil.



5

1. Verschrauben Sie alle vier Scharniere mit den Wandgläsern.



6