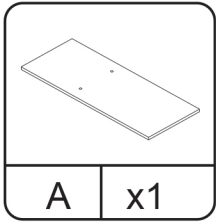
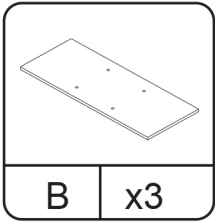


**USER'S MANUAL/HANDBUCH
/MANUEL DE L'UTILISATEUR/MANUAL DEL USUARIO
/MANUALE UTENTE/INSTRUKCJA OBSŁUGI**

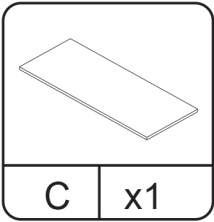
5-Tier Bookshelf / Fünf Schichten Bücherregale
/ Bibliothèque à 5 Niveaux / Estantería de 5 niveles
/ Scaffale Libreria a 5 Ripiani / 5-poziomowy regał na książki



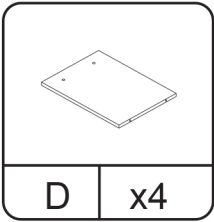
x1



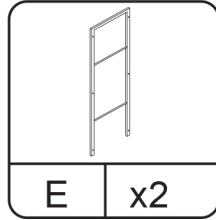
x3



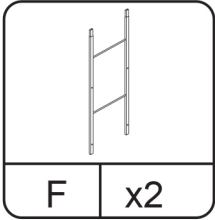
x1



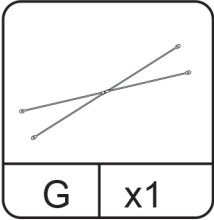
x4



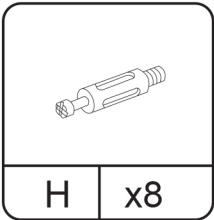
x2



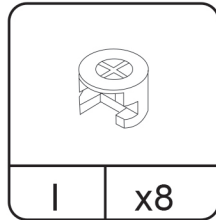
x2



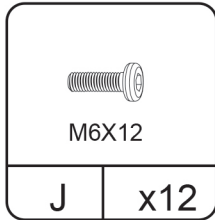
x1



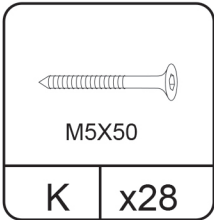
x8



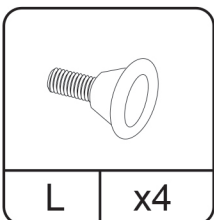
x8



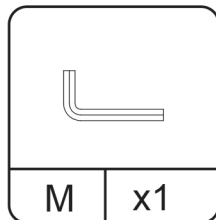
x12



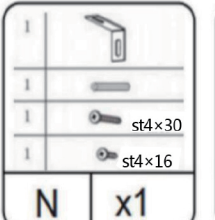
x28



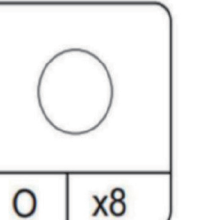
x4



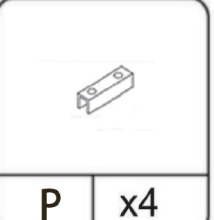
x1



x1

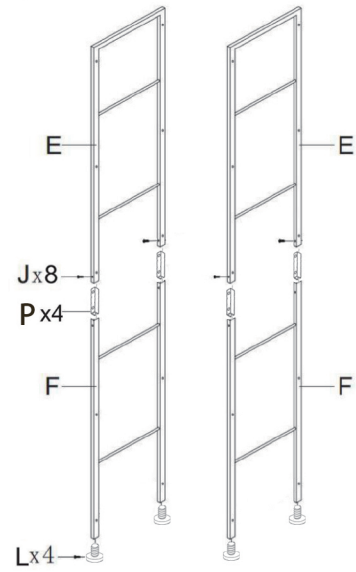


x8

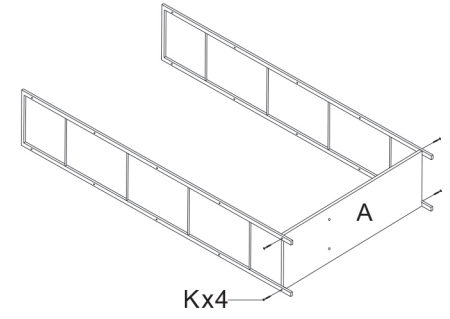


x4

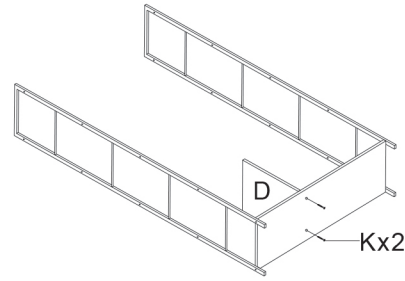
1



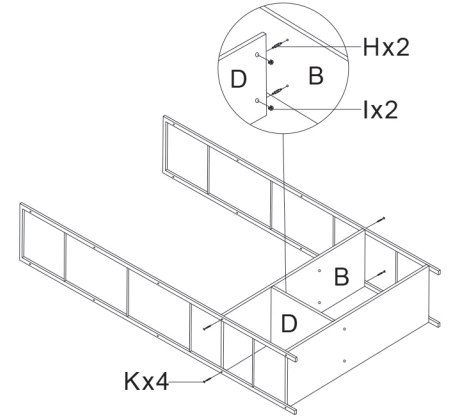
2



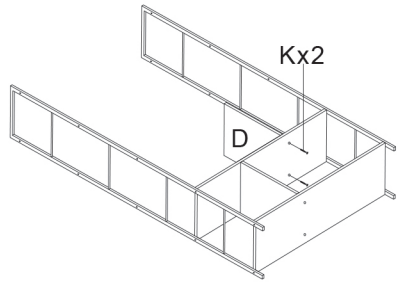
3



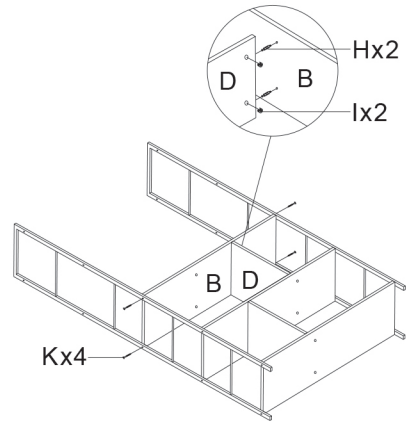
4



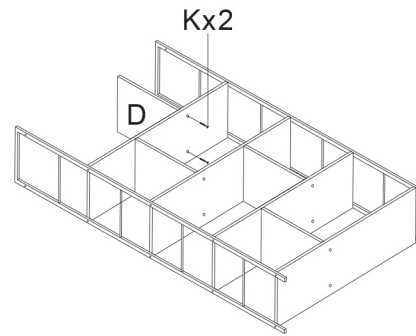
5



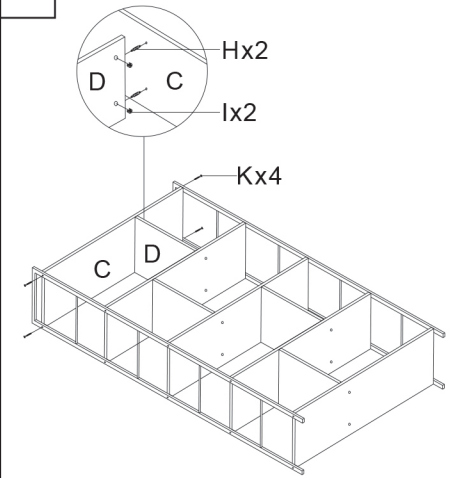
6



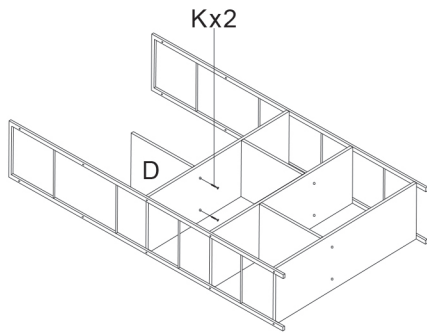
9



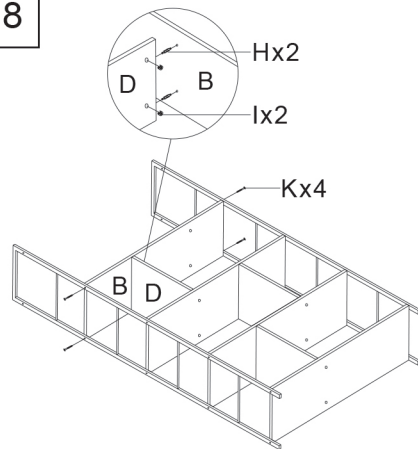
10



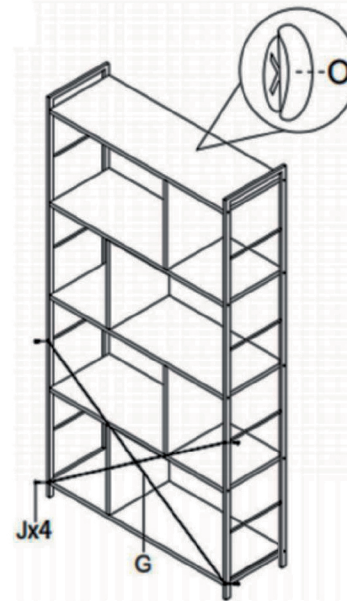
7



8



11



12

